

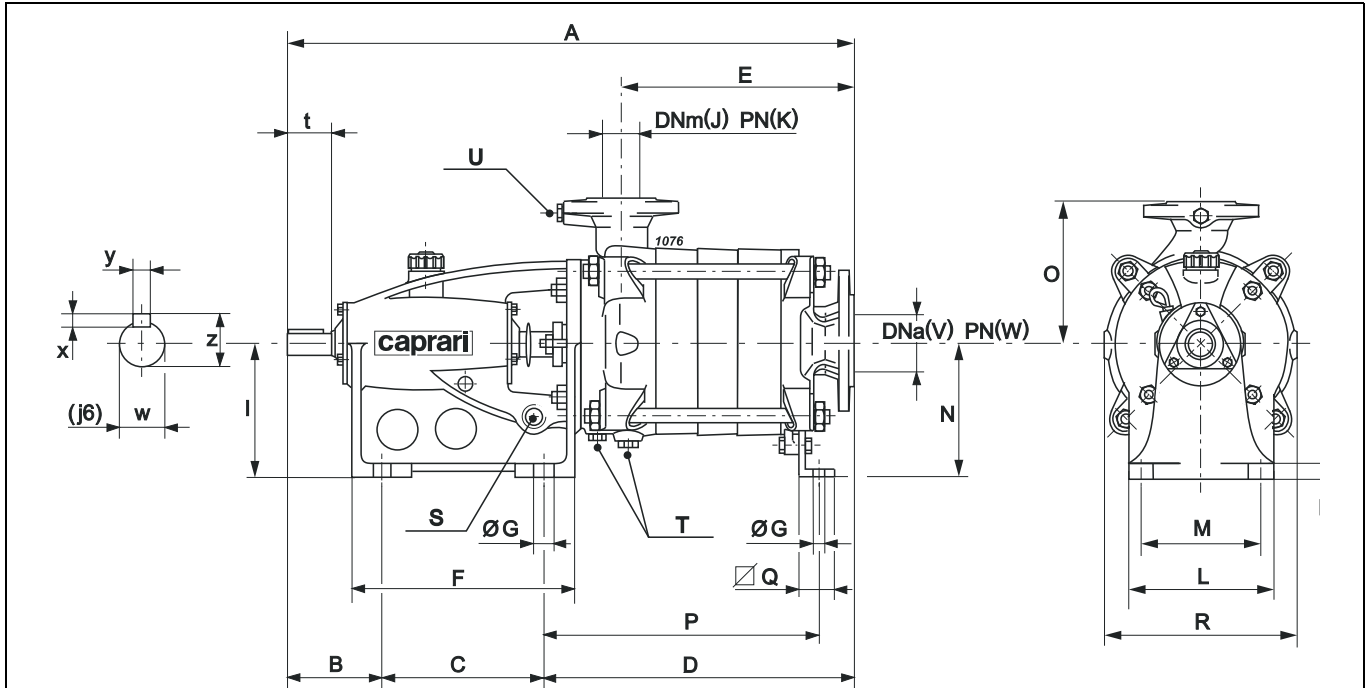
| Type<br>Type<br>Tipo | DNa<br>x<br>DNm<br>[mm] | Capacity<br>Debit<br>Portata |       |       |       |       |       |       |       |       |       |       |       |       |       |       |       |       |       |       |      |      |  |
|----------------------|-------------------------|------------------------------|-------|-------|-------|-------|-------|-------|-------|-------|-------|-------|-------|-------|-------|-------|-------|-------|-------|-------|------|------|--|
|                      |                         | [l/m]                        | 0     | 120   | 132   | 144   | 156   | 168   | 180   | 240   | 300   | 360   | 420   | 480   | 540   | 600   | 660   | 720   | 780   | 840   | 900  | 960  |  |
|                      |                         | [m <sup>3</sup> /h]          | 0     | 7,2   | 7,9   | 8,6   | 9,4   | 10,1  | 10,8  | 14,4  | 18    | 21,6  | 25,2  | 28,8  | 32,4  | 36    | 39,6  | 43,2  | 46,8  | 50,4  | 54   | 57,6 |  |
|                      |                         | [l/s]                        | 0     | 2     | 2,2   | 2,4   | 2,6   | 2,8   | 3     | 4     | 5     | 6     | 7     | 8     | 9     | 10    | 11    | 12    | 13    | 14    | 15   | 16   |  |
| HMU40-1/2            | 65x40                   | H                            | 28,4  | 27    | 26,5  | 26    | 25,3  | 24,6  | 24,1  | 19,4  |       |       |       |       |       |       |       |       |       |       |      |      |  |
|                      |                         | P                            | -     | 0,9   | 0,9   | 1     | 1     | 1     | 1     | 1,2   |       |       |       |       |       |       |       |       |       |       |      |      |  |
| HMU40-1/3            | 65x40                   | H                            | 42,6  | 40,5  | 39,8  | 39    | 38    | 36,9  | 36,1  | 29,1  |       |       |       |       |       |       |       |       |       |       |      |      |  |
|                      |                         | P                            | -     | 1,4   | 1,4   | 1,5   | 1,5   | 1,5   | 1,6   | 1,7   |       |       |       |       |       |       |       |       |       |       |      |      |  |
| HMU40-1/4            | 65x40                   | H                            | 56,8  | 54    | 53    | 51,9  | 50,6  | 49,1  | 48,1  | 38,9  |       |       |       |       |       |       |       |       |       |       |      |      |  |
|                      |                         | P                            | -     | 1,8   | 1,9   | 1,9   | 2     | 2,1   | 2,1   | 2,3   |       |       |       |       |       |       |       |       |       |       |      |      |  |
| HMU40-1/5            | 65x40                   | H                            | 71    | 67,5  | 66,3  | 64,9  | 63,3  | 61,5  | 60,1  | 48,5  |       |       |       |       |       |       |       |       |       |       |      |      |  |
|                      |                         | P                            | -     | 2,3   | 2,3   | 2,4   | 2,5   | 2,6   | 2,6   | 2,9   |       |       |       |       |       |       |       |       |       |       |      |      |  |
| HMU40-1/6            | 65x40                   | H                            | 85,1  | 80,9  | 79,6  | 78    | 76    | 73,8  | 72,2  | 58,1  |       |       |       |       |       |       |       |       |       |       |      |      |  |
|                      |                         | P                            | -     | 2,7   | 2,8   | 2,9   | 3     | 3,1   | 3,1   | 3,5   |       |       |       |       |       |       |       |       |       |       |      |      |  |
| HMU40-1/7            | 65x40                   | H                            | 99,3  | 94,4  | 92,8  | 90,9  | 88,6  | 86    | 84,2  | 67,8  |       |       |       |       |       |       |       |       |       |       |      |      |  |
|                      |                         | P                            | -     | 3,2   | 3,3   | 3,4   | 3,5   | 3,6   | 3,7   | 4     |       |       |       |       |       |       |       |       |       |       |      |      |  |
| HMU40-1/8            | 65x40                   | H                            | 113,5 | 107,9 | 106   | 103,9 | 101,3 | 98,3  | 96,2  | 77,5  |       |       |       |       |       |       |       |       |       |       |      |      |  |
|                      |                         | P                            | -     | 3,6   | 3,7   | 3,9   | 4     | 4,1   | 4,2   | 4,6   |       |       |       |       |       |       |       |       |       |       |      |      |  |
| NPSH                 |                         | [m]                          | -     |       | 1,3   | 1,3   | 1,3   | 1,3   | 1,4   | 1,6   |       |       |       |       |       |       |       |       |       |       |      |      |  |
| HMU40-2/2            | 65x40                   | H                            | 32,8  |       | 33,6  | 33,5  | 33,3  | 33,2  | 33    | 31,6  | 28,9  | 25,5  | 21,4  |       |       |       |       |       |       |       |      |      |  |
|                      |                         | P                            | -     |       | 1,4   | 1,5   | 1,5   | 1,5   | 1,6   | 1,8   | 2     | 2,2   | 2,3   |       |       |       |       |       |       |       |      |      |  |
| HMU40-2/3            | 65x40                   | H                            | 49,1  |       | 50,4  | 50,2  | 50    | 49,7  | 49,5  | 47,4  | 43,4  | 38,2  | 32,1  |       |       |       |       |       |       |       |      |      |  |
|                      |                         | P                            | -     |       | 2,1   | 2,2   | 2,3   | 2,3   | 2,4   | 2,7   | 3     | 3,3   | 3,4   |       |       |       |       |       |       |       |      |      |  |
| HMU40-2/4            | 65x40                   | H                            | 65,5  |       | 67,2  | 66,9  | 66,6  | 66,3  | 66    | 63,2  | 57,9  | 50,9  | 42,7  |       |       |       |       |       |       |       |      |      |  |
|                      |                         | P                            | -     |       | 2,8   | 2,9   | 3     | 3,1   | 3,2   | 3,6   | 4     | 4,4   | 4,6   |       |       |       |       |       |       |       |      |      |  |
| HMU40-2/5            | 65x40                   | H                            | 81,9  |       | 84    | 83,7  | 83,3  | 82,9  | 82,5  | 79,1  | 72,4  | 63,6  | 53,4  |       |       |       |       |       |       |       |      |      |  |
|                      |                         | P                            | -     |       | 3,6   | 3,7   | 3,8   | 3,9   | 4     | 4,5   | 5     | 5,5   | 5,7   |       |       |       |       |       |       |       |      |      |  |
| HMU40-2/6            | 65x40                   | H                            | 98,3  |       | 100,8 | 100,4 | 100   | 99,5  | 98,9  | 94,8  | 86,8  | 76,4  | 64,1  |       |       |       |       |       |       |       |      |      |  |
|                      |                         | P                            | -     |       | 4,3   | 4,4   | 4,5   | 4,6   | 4,8   | 5,4   | 6     | 6,5   | 6,9   |       |       |       |       |       |       |       |      |      |  |
| HMU40-2/7            | 65x40                   | H                            | 114,7 |       | 117,6 | 117,1 | 116,6 | 116,1 | 115,4 | 110,6 | 101,3 | 89,1  | 74,8  |       |       |       |       |       |       |       |      |      |  |
|                      |                         | P                            | -     |       | 5     | 5,1   | 5,3   | 5,4   | 5,6   | 6,3   | 7     | 7,6   | 8     |       |       |       |       |       |       |       |      |      |  |
| HMU40-2/8            | 65x40                   | H                            | 131   |       | 134,4 | 133,9 | 133,3 | 132,7 | 131,9 | 126,4 | 115,8 | 101,8 | 85,5  |       |       |       |       |       |       |       |      |      |  |
|                      |                         | P                            | -     |       | 5,7   | 5,8   | 6     | 6,2   | 6,4   | 7,2   | 8,1   | 8,7   | 9,2   |       |       |       |       |       |       |       |      |      |  |
| NPSH                 |                         | [m]                          | -     |       | 1,5   | 1,5   | 1,5   | 1,5   | 1,5   | 1,5   | 1,7   | 1,9   |       |       |       |       |       |       |       |       |      |      |  |
| HMU50-1/2            | 80x50                   | H                            | 44,4  |       |       |       |       |       |       | 45,2  | 44    | 42,3  | 40    | 37,4  | 34,2  | 30,9  | 26,8  |       |       |       |      |      |  |
|                      |                         | P                            | -     |       |       |       |       |       |       | 2,9   | 3,3   | 3,6   | 3,9   | 4,2   | 4,4   | 4,6   | 4,7   |       |       |       |      |      |  |
| HMU50-1/3            | 80x50                   | H                            | 66,6  |       |       |       |       |       |       | 67,8  | 66    | 63,4  | 60,1  | 56,1  | 51,3  | 46,3  | 40,2  |       |       |       |      |      |  |
|                      |                         | P                            | -     |       |       |       |       |       |       | 4,4   | 4,9   | 5,4   | 5,8   | 6,2   | 6,6   | 6,9   | 7,1   |       |       |       |      |      |  |
| HMU50-1/4            | 80x50                   | H                            | 88,8  |       |       |       |       |       |       | 90,4  | 88    | 84,5  | 80,1  | 74,7  | 68,4  | 61,8  | 53,5  |       |       |       |      |      |  |
|                      |                         | P                            | -     |       |       |       |       |       |       | 5,9   | 6,6   | 7,2   | 7,8   | 8,3   | 8,8   | 9,2   | 9,5   |       |       |       |      |      |  |
| HMU50-1/5            | 80x50                   | H                            | 111   |       |       |       |       |       |       | 113,1 | 110   | 105,6 | 100,1 | 93,4  | 85,5  | 77,2  | 66,9  |       |       |       |      |      |  |
|                      |                         | P                            | -     |       |       |       |       |       |       | 7,4   | 8,2   | 9     | 9,7   | 10,4  | 11    | 11,5  | 11,9  |       |       |       |      |      |  |
| HMU50-1/6            | 80x50                   | H                            | 133,2 |       |       |       |       |       |       | 135,7 | 132   | 126,8 | 120,1 | 112,1 | 102,6 | 92,7  | 80,3  |       |       |       |      |      |  |
|                      |                         | P                            | -     |       |       |       |       |       |       | 8,8   | 9,9   | 10,8  | 11,7  | 12,5  | 13,2  | 13,7  | 14,2  |       |       |       |      |      |  |
| HMU50-1/7            | 80x50                   | H                            | 155,4 |       |       |       |       |       |       | 158,3 | 153,9 | 147,9 | 140,2 | 130,8 | 119,7 | 108,1 | 93,7  |       |       |       |      |      |  |
|                      |                         | P                            | -     |       |       |       |       |       |       | 10,3  | 11,5  | 12,6  | 13,6  | 14,6  | 15,4  | 16    | 16,6  |       |       |       |      |      |  |
| HMU50-1/8            | 80x50                   | H                            | 177,6 |       |       |       |       |       |       | 180,9 | 175,9 | 169   | 160,2 | 149,5 | 136,8 | 123,6 | 107,1 |       |       |       |      |      |  |
|                      |                         | P                            | -     |       |       |       |       |       |       | 11,8  | 13,1  | 14,4  | 15,6  | 16,6  | 17,6  | 18,3  | 19    |       |       |       |      |      |  |
| NPSH                 |                         | [m]                          | -     |       |       |       |       |       | 1,7   | 1,7   | 1,7   | 1,7   | 1,8   | 1,8   | 1,9   | 2,1   |       |       |       |       |      |      |  |
| HMU50-2/2            | 80x50                   | H                            | 42,7  |       |       |       |       |       |       | 44    | 43,7  | 42,9  | 41,7  | 40,3  | 38,7  | 36,7  | 34,6  | 32,4  | 29,9  | 27,4  | 24,4 | 21,2 |  |
|                      |                         | P                            | -     |       |       |       |       |       |       | 3,5   | 3,8   | 4     | 4,3   | 4,6   | 4,8   | 5,1   | 5,3   | 5,4   | 5,6   | 5,7   | 5,8  | 5,9  |  |
| HMU50-2/3            | 80x50                   | H                            | 64    |       |       |       |       |       |       | 66    | 65,5  | 64,3  | 62,6  | 60,4  | 58    | 55,1  | 51,9  | 48,6  | 44,9  | 41,1  | 36,6 | 31,8 |  |
|                      |                         | P                            | -     |       |       |       |       |       |       | 5,3   | 5,7   | 6,1   | 6,5   | 6,9   | 7,2   | 7,6   | 7,9   | 8,2   | 8,4   | 8,6   | 8,7  | 8,8  |  |
| HMU50-2/4            | 80x50                   | H                            | 85,3  |       |       |       |       |       |       | 88    | 87,3  | 85,7  | 83,5  | 80,6  | 77,4  | 73,5  | 69,2  | 64,8  | 59,9  | 54,7  | 48,8 | 42,4 |  |
|                      |                         | P                            | -     |       |       |       |       |       |       | 7     | 7,6   | 8,1   | 8,6   | 9,1   | 9,6   | 10,1  | 10,5  | 10,9  | 11,2  | 11,5  | 11,7 | 11,8 |  |
| HMU50-2/5            | 80x50                   | H                            | 106,7 |       |       |       |       |       |       | 110   | 109,1 | 107,2 | 104,4 | 100,7 | 96,7  | 91,8  | 86,4  | 81    | 74,8  | 68,4  | 61   | 53   |  |
|                      |                         | P                            | -     |       |       |       |       |       |       | 8,8   | 9,4   | 10,1  | 10,8  | 11,4  | 12    | 12,6  | 13,2  | 13,6  | 14    | 14,3  | 14,6 | 14,7 |  |
| HMU50-2/6            | 80x50                   | H                            | 128   |       |       |       |       |       |       | 132   | 131   | 128,6 | 125,2 | 120,9 | 116,1 | 110,2 | 103,7 | 97,2  | 89,8  | 82,1  | 73,2 | 63,6 |  |
|                      |                         | P                            | -     |       |       |       |       |       |       | 10,6  | 11,3  | 12,1  | 12,9  | 13,7  | 14,4  | 15,2  | 15,8  | 16,3  | 16,8  | 17,2  | 17,5 | 17,6 |  |
| HMU50-2/7            | 80x50                   | H                            | 149,3 |       |       |       |       |       |       | 154   | 152,8 | 150   | 146,1 | 141   | 135,4 | 128,6 | 121   | 113,4 | 104,8 | 95,8  | 85,4 | 74,2 |  |
|                      |                         | P                            | -     |       |       |       |       |       |       | 12,3  | 13,2  | 14,2  | 15,1  | 16    | 16,8  | 17,7  | 18,4  | 19    | 19,6  | 20,1  | 20,4 | 20,6 |  |
| HMU50-2/8            | 80x50                   | H                            | 170,6 |       |       |       |       |       |       | 176   | 174,6 | 171,5 | 167   | 161,2 | 154,8 | 146,9 | 138,3 | 129,6 | 119,8 | 109,5 | 97,6 | 84,8 |  |
|                      |                         | P                            | -     |       |       |       |       |       |       | 14,1  | 15,1  | 16,2  | 17,2  | 18,3  | 19,2  | 20,2  | 21,1  | 21,8  | 22,4  | 22,9  | 23,3 | 23,5 |  |
| NPSH                 |                         | [m]                          | -     |       |       |       |       |       | 1,6   | 1,6   | 1,6   | 1,6   | 1,7   | 1,7   | 1,8   | 1,8   | 1,9   | 2     | 2     | 2,1   | 2,2  |      |  |

H = Total manometric head at the bowl assembly in [m]  
P = Power absorbed by the bowl assembly in [kW]

H = Hauteur manométrique totale au corps de pompe en [m]  
P = Puissance absorbée par le corps de pompe en [kW]

H = Prevalenza manometrica totale al corpo pompa in [m]  
P = Potenza assorbita dal corpo pompa in [kW]

Overall dimensions and weights  
 Dimensions d'encombement et poids  
 Dimensioni di ingombro e pesi

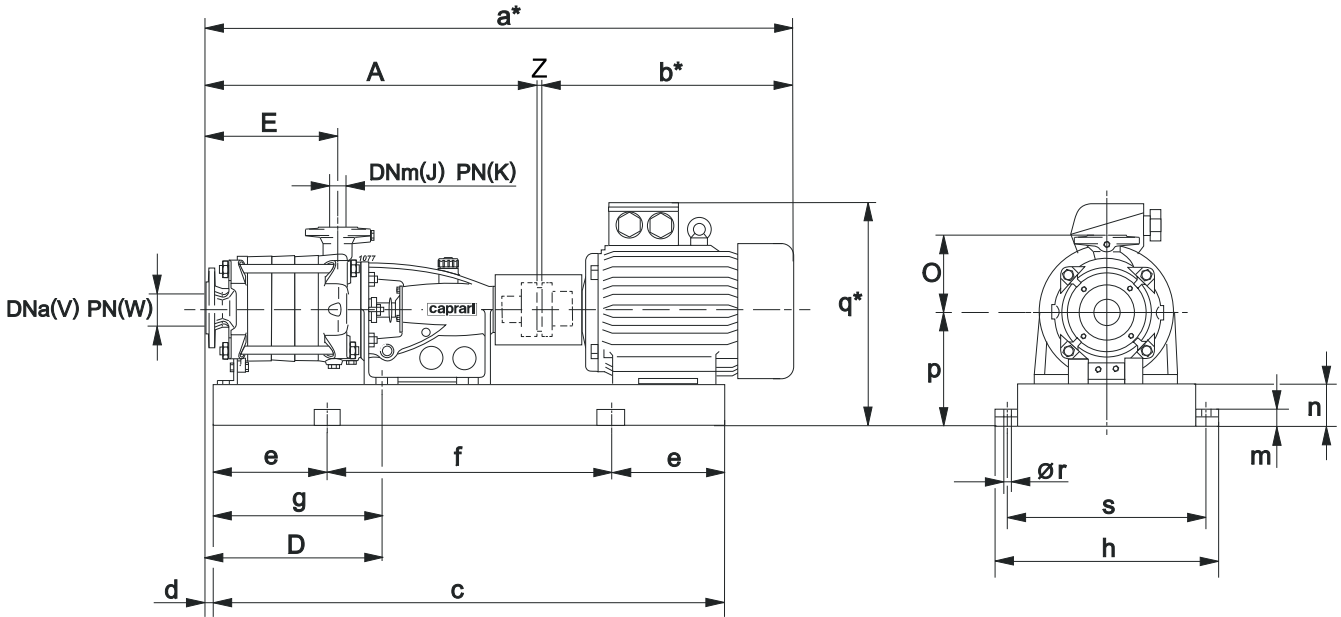


| Type<br>Type<br>Tipo | Weight<br>Poids<br>Peso<br>[kg] | [mm] |     |     |     |     |     |    |    |     |    |    |     |     |     |     |     |    |     |        |        |        |    |    |  |  |  |
|----------------------|---------------------------------|------|-----|-----|-----|-----|-----|----|----|-----|----|----|-----|-----|-----|-----|-----|----|-----|--------|--------|--------|----|----|--|--|--|
|                      |                                 | A    | B   | C   | D   | E   | F   | G  | H  | I   | J  | K  | L   | M   | N   | O   | P   | Q  | R   | S      | T      | U      | V  | W  |  |  |  |
| HMU40-1/2            | 62                              | 596  | 124 | 185 | 287 | 198 | 255 | 19 | 16 | 160 | 40 | 40 | 180 | 150 | -   | 175 | -   | -  | 245 | G 1/2" | G 3/8" | G 3/8" | 65 | 16 |  |  |  |
| HMU40-1/3            | 70                              | 647  | 124 | 185 | 338 | 249 | 255 | 19 | 16 | 160 | 40 | 40 | 180 | 150 | -   | 175 | -   | -  | 245 | G 1/2" | G 3/8" | G 3/8" | 65 | 16 |  |  |  |
| HMU40-1/4            | 79                              | 698  | 124 | 185 | 389 | 300 | 255 | 19 | 16 | 160 | 40 | 40 | 180 | 150 | -   | 175 | -   | -  | 245 | G 1/2" | G 3/8" | G 3/8" | 65 | 16 |  |  |  |
| HMU40-1/5            | 88                              | 749  | 124 | 185 | 440 | 351 | 255 | 19 | 16 | 160 | 40 | 40 | 180 | 150 | 160 | 175 | 392 | 45 | 245 | G 1/2" | G 3/8" | G 3/8" | 65 | 16 |  |  |  |
| HMU40-1/6            | 96                              | 800  | 124 | 185 | 491 | 402 | 255 | 19 | 16 | 160 | 40 | 40 | 180 | 150 | 160 | 175 | 443 | 45 | 245 | G 1/2" | G 3/8" | G 3/8" | 65 | 16 |  |  |  |
| HMU40-1/7            | 104                             | 851  | 124 | 185 | 542 | 453 | 255 | 19 | 16 | 160 | 40 | 40 | 180 | 150 | 160 | 175 | 494 | 45 | 245 | G 1/2" | G 3/8" | G 3/8" | 65 | 16 |  |  |  |
| HMU40-1/8            | 112                             | 902  | 124 | 185 | 593 | 504 | 255 | 19 | 16 | 160 | 40 | 40 | 180 | 150 | 160 | 175 | 545 | 45 | 245 | G 1/2" | G 3/8" | G 3/8" | 65 | 16 |  |  |  |
| HMU40-2/2            | 62                              | 596  | 124 | 185 | 287 | 198 | 255 | 19 | 16 | 160 | 40 | 40 | 180 | 150 | -   | 175 | -   | -  | 245 | G 1/2" | G 3/8" | G 3/8" | 65 | 16 |  |  |  |
| HMU40-2/3            | 70                              | 647  | 124 | 185 | 338 | 249 | 255 | 19 | 16 | 160 | 40 | 40 | 180 | 150 | -   | 175 | -   | -  | 245 | G 1/2" | G 3/8" | G 3/8" | 65 | 16 |  |  |  |
| HMU40-2/4            | 79                              | 698  | 124 | 185 | 389 | 300 | 255 | 19 | 16 | 160 | 40 | 40 | 180 | 150 | -   | 175 | -   | -  | 245 | G 1/2" | G 3/8" | G 3/8" | 65 | 16 |  |  |  |
| HMU40-2/5            | 88                              | 749  | 124 | 185 | 440 | 351 | 255 | 19 | 16 | 160 | 40 | 40 | 180 | 150 | 160 | 175 | 392 | 45 | 245 | G 1/2" | G 3/8" | G 3/8" | 65 | 16 |  |  |  |
| HMU40-2/6            | 96                              | 800  | 124 | 185 | 491 | 402 | 255 | 19 | 16 | 160 | 40 | 40 | 180 | 150 | 160 | 175 | 443 | 45 | 245 | G 1/2" | G 3/8" | G 3/8" | 65 | 16 |  |  |  |
| HMU40-2/7            | 104                             | 851  | 124 | 185 | 542 | 453 | 255 | 19 | 16 | 160 | 40 | 40 | 180 | 150 | 160 | 175 | 494 | 45 | 245 | G 1/2" | G 3/8" | G 3/8" | 65 | 16 |  |  |  |
| HMU40-2/8            | 112                             | 902  | 124 | 185 | 593 | 504 | 255 | 19 | 16 | 160 | 40 | 40 | 180 | 150 | 160 | 175 | 545 | 45 | 245 | G 1/2" | G 3/8" | G 3/8" | 65 | 16 |  |  |  |
| HMU50-1/2            | 92                              | 727  | 152 | 240 | 335 | 226 | 332 | 22 | 19 | 200 | 50 | 40 | 215 | 180 | -   | 200 | -   | -  | 276 | G 1/2" | G 3/8" | G 3/8" | 80 | 16 |  |  |  |
| HMU50-1/3            | 105                             | 785  | 152 | 240 | 393 | 284 | 332 | 22 | 19 | 200 | 50 | 40 | 215 | 180 | -   | 200 | -   | -  | 276 | G 1/2" | G 3/8" | G 3/8" | 80 | 16 |  |  |  |
| HMU50-1/4            | 118                             | 843  | 152 | 240 | 451 | 342 | 332 | 22 | 19 | 200 | 50 | 40 | 215 | 180 | 200 | 200 | 395 | 50 | 276 | G 1/2" | G 3/8" | G 3/8" | 80 | 16 |  |  |  |
| HMU50-1/5            | 131                             | 901  | 152 | 240 | 509 | 400 | 332 | 22 | 19 | 200 | 50 | 40 | 215 | 180 | 200 | 200 | 453 | 50 | 276 | G 1/2" | G 3/8" | G 3/8" | 80 | 16 |  |  |  |
| HMU50-1/6            | 144                             | 959  | 152 | 240 | 567 | 458 | 332 | 22 | 19 | 200 | 50 | 40 | 215 | 180 | 200 | 200 | 511 | 50 | 276 | G 1/2" | G 3/8" | G 3/8" | 80 | 16 |  |  |  |
| HMU50-1/7            | 156                             | 1017 | 152 | 240 | 625 | 516 | 332 | 22 | 19 | 200 | 50 | 40 | 215 | 180 | 200 | 200 | 569 | 50 | 276 | G 1/2" | G 3/8" | G 3/8" | 80 | 16 |  |  |  |
| HMU50-1/8            | 168                             | 1075 | 152 | 240 | 683 | 574 | 332 | 22 | 19 | 200 | 50 | 40 | 215 | 180 | 200 | 200 | 627 | 50 | 276 | G 1/2" | G 3/8" | G 3/8" | 80 | 16 |  |  |  |
| HMU50-2/2            | 92                              | 727  | 152 | 240 | 335 | 226 | 332 | 22 | 19 | 200 | 50 | 40 | 215 | 180 | -   | 200 | -   | -  | 276 | G 1/2" | G 3/8" | G 3/8" | 80 | 16 |  |  |  |
| HMU50-2/3            | 105                             | 785  | 152 | 240 | 393 | 284 | 332 | 22 | 19 | 200 | 50 | 40 | 215 | 180 | -   | 200 | -   | -  | 276 | G 1/2" | G 3/8" | G 3/8" | 80 | 16 |  |  |  |
| HMU50-2/4            | 118                             | 843  | 152 | 240 | 451 | 342 | 332 | 22 | 19 | 200 | 50 | 40 | 215 | 180 | 200 | 200 | 395 | 50 | 276 | G 1/2" | G 3/8" | G 3/8" | 80 | 16 |  |  |  |
| HMU50-2/5            | 131                             | 901  | 152 | 240 | 509 | 400 | 332 | 22 | 19 | 200 | 50 | 40 | 215 | 180 | 200 | 200 | 453 | 50 | 276 | G 1/2" | G 3/8" | G 3/8" | 80 | 16 |  |  |  |
| HMU50-2/6            | 144                             | 959  | 152 | 240 | 567 | 458 | 332 | 22 | 19 | 200 | 50 | 40 | 215 | 180 | 200 | 200 | 511 | 50 | 276 | G 1/2" | G 3/8" | G 3/8" | 80 | 16 |  |  |  |
| HMU50-2/7            | 156                             | 1017 | 152 | 240 | 625 | 516 | 332 | 22 | 19 | 200 | 50 | 40 | 215 | 180 | 200 | 200 | 569 | 50 | 276 | G 1/2" | G 3/8" | G 3/8" | 80 | 16 |  |  |  |
| HMU50-2/8            | 168                             | 1075 | 152 | 240 | 683 | 574 | 332 | 22 | 19 | 200 | 50 | 40 | 215 | 180 | 200 | 200 | 627 | 50 | 276 | G 1/2" | G 3/8" | G 3/8" | 80 | 16 |  |  |  |

| Type<br>Type<br>Tipo | Shaft projection<br>Saille d'arbre<br>Sporgenza d'albero |    |   |    |
|----------------------|--|----|---|----|
|                      | t  | w  | x | z  |
|                      | [mm]   |    |   |    |
| HMU40-1              | 65   | 28 | 7 | 31 |
| HMU40-2              | 65   | 28 | 7 | 31 |
| HMU50-1              | 80   | 38 | 8 | 41 |
| HMU50-2              | 80   | 38 | 8 | 41 |

Selection - dimensions and weights for base mounted electric pumps  
*Sélection - dimensions et poids des électropompes sur socle*  
 Selezione - dimensioni e pesi elettropompe su base

COUPLINGS WITH STANDARDIZED ENCLOSED ELECTRIC MOTORS  
 ACCOUPLEMENTS AVEC MOTEURS ÉLECTRIQUES FERMÉS NORMALISÉS  
 ACCOPPIAMENTI CON MOTORI ELETTRICI CHIUSI NORMALIZZATI



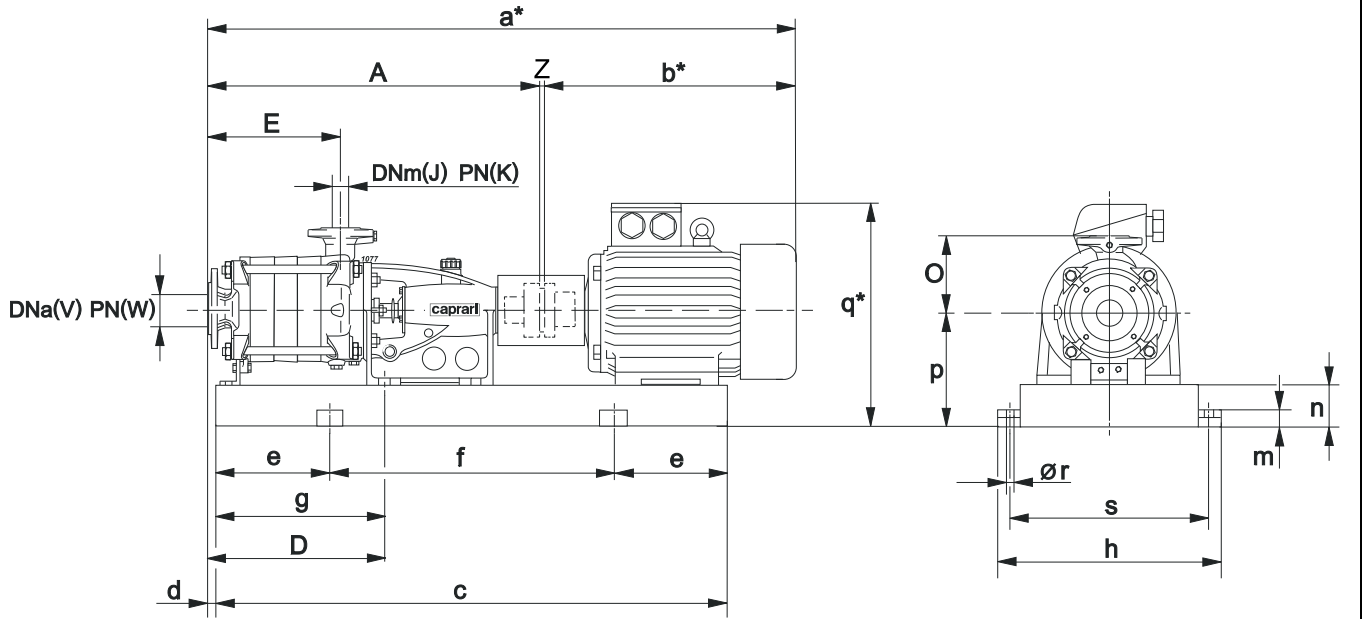
d=D-g

\* Valori indicativi in funzione della marca di motore utilizzato  
*Indicative values according to the type of motor installed*

| Pump<br>Pompe<br>Pompa | Motor<br>Moteur<br>Motore | BGA                      | Weight<br>Poids<br>Peso | A    | D    | E   | J   | K  | O  | V   | W  | Z  | a | b    | c   | e    | f   | g    | h   | m   | n  | p   | q   | r   | s  |     |
|------------------------|---------------------------|--------------------------|-------------------------|------|------|-----|-----|----|----|-----|----|----|---|------|-----|------|-----|------|-----|-----|----|-----|-----|-----|----|-----|
| Type<br>Type<br>Tipo   | [kW]                      | Size<br>Taille<br>Grand. | Type<br>Type<br>Tipo    | [kg] | [mm] |     |     |    |    |     |    |    |   |      |     |      |     |      |     |     |    |     |     |     |    |     |
| HMU40-1/2              | 3                         | 100L                     | 10/2D                   | 120  | 596  | 287 | 198 | 40 | 40 | 175 | 65 | 16 | 4 | 1005 | 405 | 643  | 100 | 443  | 40  | 320 | 38 | 80  | 240 | 390 | 16 | 280 |
| HMU40-1/2              | 4                         | 112M                     | 11/2D                   | 129  | 596  | 287 | 198 | 40 | 40 | 175 | 65 | 16 | 4 | 1040 | 440 | 677  | 100 | 477  | 40  | 340 | 38 | 80  | 240 | 412 | 16 | 300 |
| HMU40-1/3              | 4                         | 112M                     | 11/2D                   | 137  | 647  | 338 | 249 | 40 | 40 | 175 | 65 | 16 | 4 | 1091 | 440 | 677  | 100 | 477  | 40  | 340 | 38 | 80  | 240 | 412 | 16 | 300 |
| HMU40-1/3              | 5,5                       | 132S                     | 12/2D                   | 159  | 647  | 338 | 249 | 40 | 40 | 175 | 65 | 16 | 4 | 1106 | 455 | 736  | 150 | 436  | 40  | 380 | 38 | 80  | 240 | 432 | 16 | 340 |
| HMU40-1/3              | 7,5                       | 132S                     | 12/2D                   | 162  | 647  | 338 | 249 | 40 | 40 | 175 | 65 | 16 | 4 | 1106 | 455 | 736  | 150 | 436  | 40  | 380 | 38 | 80  | 240 | 432 | 16 | 340 |
| HMU40-1/4              | 5,5                       | 132S                     | 12/2D                   | 168  | 698  | 389 | 300 | 40 | 40 | 175 | 65 | 16 | 4 | 1157 | 455 | 736  | 150 | 436  | 40  | 380 | 38 | 80  | 240 | 432 | 16 | 340 |
| HMU40-1/4              | 7,5                       | 132S                     | 12/2D                   | 171  | 698  | 389 | 300 | 40 | 40 | 175 | 65 | 16 | 4 | 1157 | 455 | 736  | 150 | 436  | 40  | 380 | 38 | 80  | 240 | 432 | 16 | 340 |
| HMU40-1/4              | 11                        | 160M                     | 35/2E                   | 218  | 698  | 389 | 300 | 40 | 40 | 175 | 65 | 16 | 4 | 1329 | 627 | 860  | 150 | 560  | 45  | 430 | 38 | 80  | 240 | 491 | 16 | 390 |
| HMU40-1/5              | 7,5                       | 132S                     | 356/2D                  | 189  | 749  | 440 | 351 | 40 | 40 | 175 | 65 | 16 | 4 | 1208 | 455 | 1123 | 200 | 723  | 427 | 380 | 38 | 80  | 240 | 432 | 16 | 340 |
| HMU40-1/5              | 11                        | 160M                     | 358/2E                  | 237  | 749  | 440 | 351 | 40 | 40 | 175 | 65 | 16 | 4 | 1380 | 627 | 1241 | 200 | 841  | 427 | 430 | 38 | 80  | 240 | 491 | 16 | 390 |
| HMU40-1/6              | 11                        | 160M                     | 363/2E                  | 245  | 800  | 491 | 402 | 40 | 40 | 175 | 65 | 16 | 4 | 1431 | 627 | 1292 | 200 | 892  | 478 | 430 | 38 | 80  | 240 | 491 | 16 | 390 |
| HMU40-1/6              | 15                        | 160M                     | 363/3E                  | 258  | 800  | 491 | 402 | 40 | 40 | 175 | 65 | 16 | 4 | 1431 | 627 | 1292 | 200 | 892  | 478 | 430 | 38 | 80  | 240 | 491 | 16 | 390 |
| HMU40-1/7              | 11                        | 160M                     | 369/2E                  | 254  | 851  | 542 | 453 | 40 | 40 | 175 | 65 | 16 | 4 | 1482 | 627 | 1343 | 200 | 943  | 529 | 430 | 38 | 80  | 240 | 491 | 16 | 390 |
| HMU40-1/7              | 15                        | 160M                     | 369/3E                  | 267  | 851  | 542 | 453 | 40 | 40 | 175 | 65 | 16 | 4 | 1482 | 627 | 1343 | 200 | 943  | 529 | 430 | 38 | 80  | 240 | 491 | 16 | 390 |
| HMU40-1/8              | 11                        | 160M                     | 374/2E                  | 263  | 902  | 593 | 504 | 40 | 40 | 175 | 65 | 16 | 4 | 1533 | 627 | 1394 | 200 | 994  | 580 | 430 | 38 | 80  | 240 | 491 | 16 | 390 |
| HMU40-1/8              | 15                        | 160M                     | 374/3E                  | 276  | 902  | 593 | 504 | 40 | 40 | 175 | 65 | 16 | 4 | 1533 | 627 | 1394 | 200 | 994  | 580 | 430 | 38 | 80  | 240 | 491 | 16 | 390 |
| HMU40-1/8              | 18,5                      | 160L                     | 375/3E                  | 294  | 902  | 593 | 504 | 40 | 40 | 175 | 65 | 16 | 4 | 1533 | 627 | 1405 | 200 | 1005 | 580 | 430 | 38 | 80  | 240 | 491 | 16 | 390 |
| HMU40-2/2              | 5,5                       | 132S                     | 12/2D                   | 151  | 596  | 287 | 198 | 40 | 40 | 175 | 65 | 16 | 4 | 1055 | 455 | 736  | 150 | 436  | 40  | 380 | 38 | 80  | 240 | 432 | 16 | 340 |
| HMU40-2/2              | 7,5                       | 132S                     | 12/2D                   | 154  | 596  | 287 | 198 | 40 | 40 | 175 | 65 | 16 | 4 | 1055 | 455 | 736  | 150 | 436  | 40  | 380 | 38 | 80  | 240 | 432 | 16 | 340 |
| HMU40-2/2              | 11                        | 160M                     | 35/2E                   | 201  | 596  | 287 | 198 | 40 | 40 | 175 | 65 | 16 | 4 | 1227 | 627 | 860  | 150 | 560  | 45  | 430 | 38 | 80  | 240 | 491 | 16 | 390 |
| HMU40-2/3              | 11                        | 160M                     | 35/2E                   | 209  | 647  | 338 | 249 | 40 | 40 | 175 | 65 | 16 | 4 | 1278 | 627 | 860  | 150 | 560  | 45  | 430 | 38 | 80  | 240 | 491 | 16 | 390 |
| HMU40-2/3              | 15                        | 160M                     | 35/3E                   | 222  | 647  | 338 | 249 | 40 | 40 | 175 | 65 | 16 | 4 | 1278 | 627 | 860  | 150 | 560  | 45  | 430 | 38 | 80  | 240 | 491 | 16 | 390 |
| HMU40-2/4              | 11                        | 160M                     | 35/2E                   | 218  | 698  | 389 | 300 | 40 | 40 | 175 | 65 | 16 | 4 | 1329 | 627 | 860  | 150 | 560  | 45  | 430 | 38 | 80  | 240 | 491 | 16 | 390 |
| HMU40-2/4              | 15                        | 160M                     | 35/3E                   | 231  | 698  | 389 | 300 | 40 | 40 | 175 | 65 | 16 | 4 | 1329 | 627 | 860  | 150 | 560  | 45  | 430 | 38 | 80  | 240 | 491 | 16 | 390 |
| HMU40-2/5              | 15                        | 160M                     | 358/3E                  | 250  | 749  | 440 | 351 | 40 | 40 | 175 | 65 | 16 | 4 | 1380 | 627 | 1241 | 200 | 841  | 427 | 430 | 38 | 80  | 240 | 491 | 16 | 390 |
| HMU40-2/5              | 18,5                      | 160L                     | 359/3E                  | 267  | 749  | 440 | 351 | 40 | 40 | 175 | 65 | 16 | 4 | 1380 | 627 | 1252 | 200 | 852  | 427 | 430 | 38 | 80  | 240 | 491 | 16 | 390 |
| HMU40-2/5              | 22                        | 180M                     | 400/3E                  | 313  | 749  | 440 | 351 | 40 | 40 | 175 | 65 | 16 | 4 | 1418 | 665 | 1287 | 200 | 887  | 427 | 480 | 42 | 100 | 280 | 550 | 20 | 430 |
| HMU40-2/6              | 18,5                      | 160L                     | 364/3E                  | 275  | 800  | 491 | 402 | 40 | 40 | 175 | 65 | 16 | 4 | 1431 | 627 | 1303 | 200 | 903  | 478 | 430 | 38 | 80  | 240 | 491 | 16 | 390 |
| HMU40-2/6              | 22                        | 180M                     | 365/3E                  | 322  | 800  | 491 | 402 | 40 | 40 | 175 | 65 | 16 | 4 | 1469 | 665 | 1338 | 200 | 938  | 478 | 480 | 42 | 100 | 280 | 550 | 20 | 430 |
| HMU40-2/7              | 22                        | 180M                     | 370/3E                  | 329  | 851  | 542 | 453 | 40 | 40 | 175 | 65 | 16 | 4 | 1520 | 665 | 1389 | 250 | 889  | 529 | 480 | 42 | 100 | 280 | 550 | 20 | 430 |
| HMU40-2/7              | 30                        | 200L                     | 371/4E                  | 384  | 851  | 542 | 453 | 40 | 40 | 175 | 65 | 16 | 4 | 1593 | 738 | 1440 | 250 | 940  | 529 | 530 | 42 | 100 | 300 | 600 | 20 | 480 |
| HMU50-1/2              | 11                        | 160M                     | 20/3E                   | 249  | 727  | 335 | 226 | 50 | 40 | 200 | 80 | 16 | 4 | 1358 | 627 | 959  | 175 | 609  | 55  | 450 | 42 | 100 | 300 | 551 | 20 | 400 |
| HMU50-1/2              | 15                        | 160M                     | 20/3E                   | 259  | 727  | 335 | 226 | 50 | 40 | 200 | 80 | 16 | 4 | 1358 | 627 | 959  | 175 | 609  | 55  | 450 | 42 | 100 | 300 | 551 | 20 | 400 |
| HMU50-1/2              | 18,5                      | 160L                     | 21/3E                   | 273  | 727  | 335 | 226 | 50 | 40 | 200 | 80 | 16 | 4 | 1358 | 627 | 993  | 175 | 643  | 55  | 450 | 42 | 100 | 300 | 551 | 20 | 400 |

Selection - dimensions and weights for base mounted electric pumps  
*Sélection - dimensions et poids des électropompes sur socle*  
 Selezione - dimensioni e pesi elettropompe su base

COUPLINGS WITH STANDARDIZED ENCLOSED ELECTRIC MOTORS  
 ACCOUPLEMENTS AVEC MOTEURS ÉLECTRIQUES FERMÉS NORMALISÉS  
 ACCOPIAMENTI CON MOTORI ELETTRICI CHIUSI NORMALIZZATI



d=D-g

\* Valori indicativi in funzione della marca di motore utilizzato  
*Indicative values according to the type of motor installed*

| Pump<br>Pompe | Motor<br>Moteur | BGA          | Weight<br>Poids | A    | D   | E   | J   | K  | O  | V   | W  | Z  | a | b    | c   | e    | f   | g    | h   | m   | n  | p   | q   | r   | s  |     |
|---------------|-----------------|--------------|-----------------|------|-----|-----|-----|----|----|-----|----|----|---|------|-----|------|-----|------|-----|-----|----|-----|-----|-----|----|-----|
| Type<br>Type  | Size<br>Taille  | Type<br>Type | [kg]            | [mm] |     |     |     |    |    |     |    |    |   |      |     |      |     |      |     |     |    |     |     |     |    |     |
| Typo          | Grand.          | Typo         |                 |      |     |     |     |    |    |     |    |    |   |      |     |      |     |      |     |     |    |     |     |     |    |     |
| HMU50-1/3     | 18,5            | 160L         | 21/3E           | 286  | 785 | 393 | 284 | 50 | 40 | 200 | 80 | 16 | 4 | 1416 | 627 | 993  | 175 | 643  | 55  | 450 | 42 | 100 | 300 | 551 | 20 | 400 |
| HMU50-1/3     | 22              | 180M         | 22/3E           | 328  | 785 | 393 | 284 | 50 | 40 | 200 | 80 | 16 | 4 | 1454 | 665 | 1008 | 175 | 658  | 55  | 490 | 42 | 100 | 300 | 570 | 20 | 440 |
| HMU50-1/3     | 30              | 200L         | 37/4E           | 377  | 785 | 393 | 284 | 50 | 40 | 200 | 80 | 16 | 4 | 1527 | 738 | 1049 | 175 | 699  | 55  | 530 | 42 | 100 | 300 | 600 | 20 | 480 |
| HMU50-1/4     | 22              | 180M         | 379/3E          | 354  | 843 | 451 | 342 | 50 | 40 | 200 | 80 | 16 | 4 | 1512 | 665 | 1428 | 250 | 928  | 435 | 480 | 42 | 100 | 300 | 570 | 20 | 430 |
| HMU50-1/4     | 30              | 200L         | 380/4E          | 402  | 843 | 451 | 342 | 50 | 40 | 200 | 80 | 16 | 4 | 1585 | 738 | 1424 | 250 | 924  | 430 | 530 | 42 | 100 | 300 | 600 | 20 | 480 |
| HMU50-1/4     | 37              | 200L         | 380/4E          | 421  | 843 | 451 | 342 | 50 | 40 | 200 | 80 | 16 | 4 | 1585 | 738 | 1424 | 250 | 924  | 430 | 530 | 42 | 100 | 300 | 600 | 20 | 480 |
| HMU50-1/5     | 30              | 200L         | 385/4E          | 417  | 901 | 509 | 400 | 50 | 40 | 200 | 80 | 16 | 4 | 1643 | 738 | 1482 | 250 | 982  | 488 | 530 | 42 | 100 | 300 | 600 | 20 | 480 |
| HMU50-1/5     | 37              | 200L         | 385/4E          | 436  | 901 | 509 | 400 | 50 | 40 | 200 | 80 | 16 | 4 | 1643 | 738 | 1482 | 250 | 982  | 488 | 530 | 42 | 100 | 300 | 600 | 20 | 480 |
| HMU50-1/5     | 45              | 225M         | 386/4E          | 511  | 901 | 509 | 400 | 50 | 40 | 200 | 80 | 16 | 4 | 1680 | 775 | 1529 | 250 | 1029 | 488 | 570 | 42 | 120 | 345 | 675 | 20 | 520 |
| HMU50-1/6     | 37              | 200L         | 390/4E          | 450  | 959 | 567 | 458 | 50 | 40 | 200 | 80 | 16 | 4 | 1701 | 738 | 1540 | 250 | 1040 | 546 | 530 | 42 | 100 | 300 | 600 | 20 | 480 |
| HMU50-1/6     | 45              | 225M         | 391/4E          | 526  | 959 | 567 | 458 | 50 | 40 | 200 | 80 | 16 | 4 | 1738 | 775 | 1587 | 250 | 1087 | 546 | 570 | 42 | 120 | 345 | 675 | 20 | 520 |
| HMU50-1/6     | 55              | 250M         | 392/5E          | 617  | 959 | 567 | 458 | 50 | 40 | 200 | 80 | 16 | 4 | 1833 | 870 | 1654 | 250 | 1154 | 546 | 630 | 42 | 120 | 370 | 745 | 20 | 580 |
| HMU50-2/2     | 15              | 160M         | 20/3E           | 259  | 727 | 335 | 226 | 50 | 40 | 200 | 80 | 16 | 4 | 1358 | 627 | 959  | 175 | 609  | 55  | 450 | 42 | 100 | 300 | 551 | 20 | 400 |
| HMU50-2/2     | 18,5            | 160L         | 21/3E           | 273  | 727 | 335 | 226 | 50 | 40 | 200 | 80 | 16 | 4 | 1358 | 627 | 993  | 175 | 643  | 55  | 450 | 42 | 100 | 300 | 551 | 20 | 400 |
| HMU50-2/2     | 22              | 180M         | 22/3E           | 315  | 727 | 335 | 226 | 50 | 40 | 200 | 80 | 16 | 4 | 1396 | 665 | 1008 | 175 | 658  | 55  | 490 | 42 | 100 | 300 | 570 | 20 | 440 |
| HMU50-2/3     | 22              | 180M         | 22/3E           | 328  | 785 | 393 | 284 | 50 | 40 | 200 | 80 | 16 | 4 | 1454 | 665 | 1008 | 175 | 658  | 55  | 490 | 42 | 100 | 300 | 570 | 20 | 440 |
| HMU50-2/3     | 30              | 200L         | 37/4E           | 377  | 785 | 393 | 284 | 50 | 40 | 200 | 80 | 16 | 4 | 1527 | 738 | 1049 | 175 | 699  | 55  | 530 | 42 | 100 | 300 | 600 | 20 | 480 |
| HMU50-2/4     | 30              | 200L         | 380/4E          | 402  | 843 | 451 | 342 | 50 | 40 | 200 | 80 | 16 | 4 | 1585 | 738 | 1424 | 250 | 924  | 430 | 530 | 42 | 100 | 300 | 600 | 20 | 480 |
| HMU50-2/4     | 37              | 200L         | 380/4E          | 421  | 843 | 451 | 342 | 50 | 40 | 200 | 80 | 16 | 4 | 1585 | 738 | 1424 | 250 | 924  | 430 | 530 | 42 | 100 | 300 | 600 | 20 | 480 |
| HMU50-2/4     | 45              | 225M         | 381/4E          | 497  | 843 | 451 | 342 | 50 | 40 | 200 | 80 | 16 | 4 | 1622 | 775 | 1471 | 250 | 971  | 430 | 570 | 42 | 120 | 345 | 675 | 20 | 520 |
| HMU50-2/5     | 45              | 225M         | 386/4E          | 511  | 901 | 509 | 400 | 50 | 40 | 200 | 80 | 16 | 4 | 1680 | 775 | 1529 | 250 | 1029 | 488 | 570 | 42 | 120 | 345 | 675 | 20 | 520 |
| HMU50-2/5     | 55              | 250M         | 387/5E          | 603  | 901 | 509 | 400 | 50 | 40 | 200 | 80 | 16 | 4 | 1775 | 870 | 1596 | 250 | 1096 | 488 | 630 | 42 | 120 | 370 | 745 | 20 | 580 |
| HMU50-2/6     | 45              | 225M         | 391/4E          | 526  | 959 | 567 | 458 | 50 | 40 | 200 | 80 | 16 | 4 | 1738 | 775 | 1587 | 250 | 1087 | 546 | 570 | 42 | 120 | 345 | 675 | 20 | 520 |
| HMU50-2/6     | 55              | 250M         | 392/5E          | 617  | 959 | 567 | 458 | 50 | 40 | 200 | 80 | 16 | 4 | 1833 | 870 | 1654 | 250 | 1154 | 546 | 630 | 42 | 120 | 370 | 745 | 20 | 580 |

BGA = Base and coupling

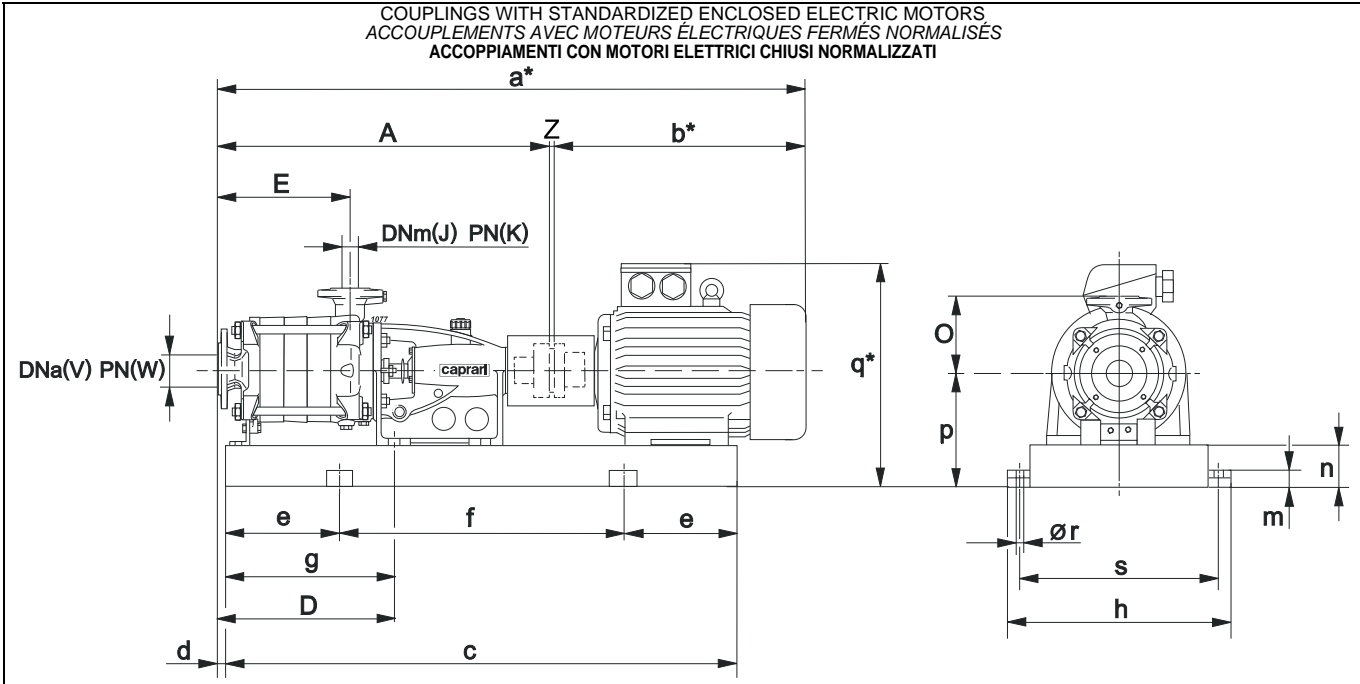
BGA = Socle et accouplement

BGA = Base e giunto

\* = Indicatives values according to the type of motor installed.

\* = Valeurs indicatives en fonction de la marque du moteur utilisé.

\* = Valori indicativi in funzione della marca di motore utilizzato.



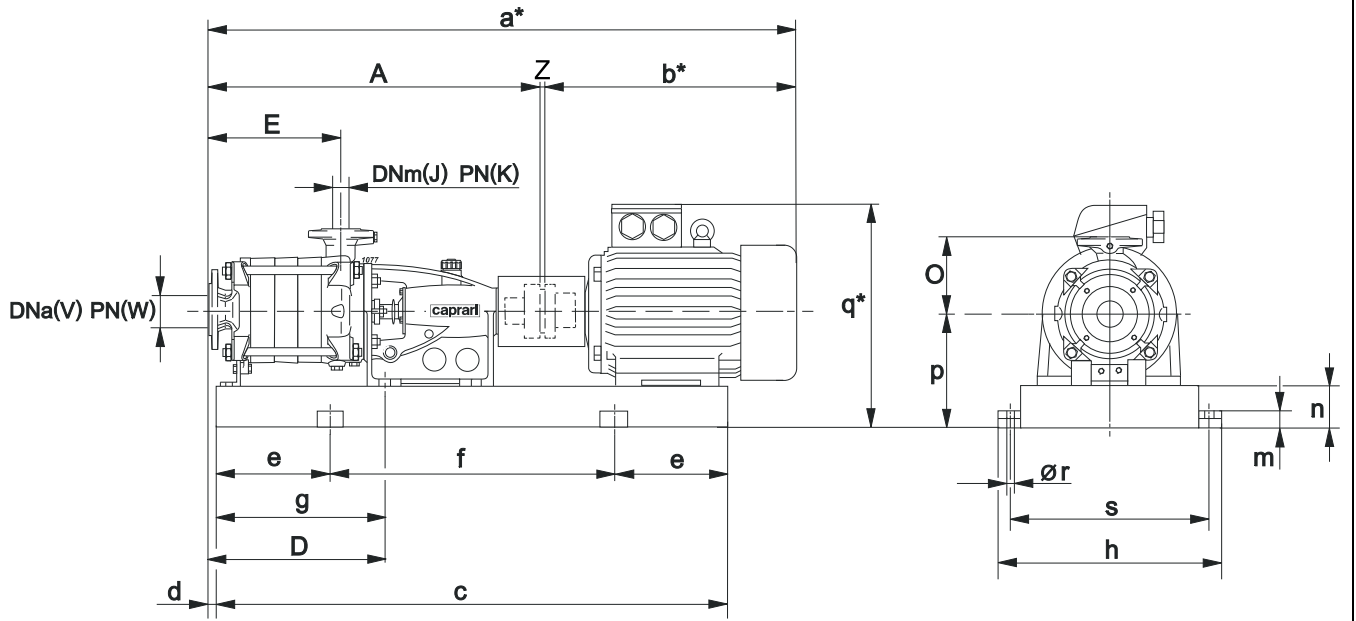
d=D-g

\* Valori indicativi in funzione della marca di motore utilizzato  
 Indicative values according to the type of motor installed

| Pump<br>Pompe<br>Pompa | Motor<br>Moteur<br>Motore | BGA                      | Weight<br>Poids<br>Peso | A    | D    | E   | J   | K  | O  | V   | W  | Z  | a | b    | c   | e    | f   | g   | h   | m   | n  | p   | q   | r   | s  |     |
|------------------------|---------------------------|--------------------------|-------------------------|------|------|-----|-----|----|----|-----|----|----|---|------|-----|------|-----|-----|-----|-----|----|-----|-----|-----|----|-----|
| Type<br>Type<br>Tipo   | [kW]                      | Size<br>Taille<br>Grand. | Type<br>Type<br>Tipo    | [kg] | [mm] |     |     |    |    |     |    |    |   |      |     |      |     |     |     |     |    |     |     |     |    |     |
| HMU40-1/2              | 0,75                      | 80L                      | 51/1D                   | 102  | 596  | 287 | 198 | 40 | 40 | 175 | 65 | 16 | 4 | 895  | 295 | 578  | 100 | 378 | 45  | 290 | 38 | 80  | 240 | 365 | 16 | 250 |
| HMU40-1/3              | 0,75                      | 80L                      | 51/1D                   | 110  | 647  | 338 | 249 | 40 | 40 | 175 | 65 | 16 | 4 | 946  | 295 | 578  | 100 | 378 | 45  | 290 | 38 | 80  | 240 | 365 | 16 | 250 |
| HMU40-1/4              | 0,75                      | 80L                      | 51/1D                   | 119  | 698  | 389 | 300 | 40 | 40 | 175 | 65 | 16 | 4 | 997  | 295 | 578  | 100 | 378 | 45  | 290 | 38 | 80  | 240 | 365 | 16 | 250 |
| HMU40-1/4              | 1,1                       | 90S                      | 15/2D                   | 125  | 698  | 389 | 300 | 40 | 40 | 175 | 65 | 16 | 4 | 1057 | 355 | 608  | 100 | 408 | 45  | 290 | 38 | 80  | 240 | 378 | 16 | 250 |
| HMU40-1/5              | 1,1                       | 90S                      | 353/2D                  | 142  | 749  | 440 | 351 | 40 | 40 | 175 | 65 | 16 | 4 | 1108 | 355 | 990  | 175 | 640 | 427 | 290 | 38 | 80  | 240 | 378 | 16 | 250 |
| HMU40-1/5              | 1,5                       | 90L                      | 354/2D                  | 146  | 749  | 440 | 351 | 40 | 40 | 175 | 65 | 16 | 4 | 1138 | 385 | 1000 | 175 | 650 | 427 | 290 | 38 | 80  | 240 | 378 | 16 | 250 |
| HMU40-1/6              | 1,1                       | 90S                      | 360/2D                  | 149  | 800  | 491 | 402 | 40 | 40 | 175 | 65 | 16 | 4 | 1159 | 355 | 1041 | 175 | 691 | 478 | 290 | 38 | 80  | 240 | 378 | 16 | 250 |
| HMU40-1/6              | 1,5                       | 90L                      | 361/2D                  | 156  | 800  | 491 | 402 | 40 | 40 | 175 | 65 | 16 | 4 | 1189 | 385 | 1066 | 175 | 716 | 478 | 290 | 38 | 80  | 240 | 378 | 16 | 250 |
| HMU40-1/7              | 1,5                       | 90L                      | 366/2D                  | 159  | 851  | 542 | 453 | 40 | 40 | 175 | 65 | 16 | 4 | 1240 | 385 | 1102 | 175 | 752 | 529 | 290 | 38 | 80  | 240 | 378 | 16 | 250 |
| HMU40-1/7              | 2,2                       | 100L                     | 367/2D                  | 175  | 851  | 542 | 453 | 40 | 40 | 175 | 65 | 16 | 4 | 1260 | 405 | 1164 | 200 | 764 | 529 | 320 | 38 | 80  | 240 | 390 | 16 | 280 |
| HMU40-1/8              | 1,5                       | 90L                      | 372/2D                  | 174  | 902  | 593 | 504 | 40 | 40 | 175 | 65 | 16 | 4 | 1291 | 385 | 1153 | 200 | 753 | 580 | 290 | 38 | 80  | 240 | 378 | 16 | 250 |
| HMU40-1/8              | 2,2                       | 100L                     | 373/2D                  | 184  | 902  | 593 | 504 | 40 | 40 | 175 | 65 | 16 | 4 | 1311 | 405 | 1215 | 200 | 815 | 580 | 320 | 38 | 80  | 240 | 390 | 16 | 280 |
| HMU40-2/2              | 0,75                      | 80L                      | 51/1D                   | 102  | 596  | 287 | 198 | 40 | 40 | 175 | 65 | 16 | 4 | 895  | 295 | 578  | 100 | 378 | 45  | 290 | 38 | 80  | 240 | 365 | 16 | 250 |
| HMU40-2/2              | 1,1                       | 90S                      | 15/2D                   | 108  | 596  | 287 | 198 | 40 | 40 | 175 | 65 | 16 | 4 | 955  | 355 | 608  | 100 | 408 | 45  | 290 | 38 | 80  | 240 | 378 | 16 | 250 |
| HMU40-2/3              | 1,1                       | 90S                      | 15/2D                   | 116  | 647  | 338 | 249 | 40 | 40 | 175 | 65 | 16 | 4 | 1006 | 355 | 608  | 100 | 408 | 45  | 290 | 38 | 80  | 240 | 378 | 16 | 250 |
| HMU40-2/3              | 1,5                       | 90L                      | 9/2D                    | 122  | 647  | 338 | 249 | 40 | 40 | 175 | 65 | 16 | 4 | 1036 | 385 | 611  | 100 | 411 | 40  | 290 | 38 | 80  | 240 | 378 | 16 | 250 |
| HMU40-2/4              | 1,5                       | 90L                      | 9/2D                    | 131  | 698  | 389 | 300 | 40 | 40 | 175 | 65 | 16 | 4 | 1087 | 385 | 611  | 100 | 411 | 40  | 290 | 38 | 80  | 240 | 378 | 16 | 250 |
| HMU40-2/4              | 2,2                       | 100L                     | 10/2D                   | 142  | 698  | 389 | 300 | 40 | 40 | 175 | 65 | 16 | 4 | 1107 | 405 | 643  | 100 | 443 | 40  | 320 | 38 | 80  | 240 | 390 | 16 | 280 |
| HMU40-2/5              | 2,2                       | 100L                     | 355/2D                  | 157  | 749  | 440 | 351 | 40 | 40 | 175 | 65 | 16 | 4 | 1158 | 405 | 1062 | 175 | 712 | 427 | 320 | 38 | 80  | 240 | 390 | 16 | 280 |
| HMU40-2/5              | 3                         | 100L                     | 355/2D                  | 161  | 749  | 440 | 351 | 40 | 40 | 175 | 65 | 16 | 4 | 1158 | 405 | 1062 | 175 | 712 | 427 | 320 | 38 | 80  | 240 | 390 | 16 | 280 |
| HMU40-2/6              | 2,2                       | 100L                     | 362/2D                  | 166  | 800  | 491 | 402 | 40 | 40 | 175 | 65 | 16 | 4 | 1209 | 405 | 1113 | 175 | 763 | 478 | 320 | 38 | 80  | 240 | 390 | 16 | 280 |
| HMU40-2/6              | 3                         | 100L                     | 362/2D                  | 170  | 800  | 491 | 402 | 40 | 40 | 175 | 65 | 16 | 4 | 1209 | 405 | 1113 | 175 | 763 | 478 | 320 | 38 | 80  | 240 | 390 | 16 | 280 |
| HMU40-2/7              | 3                         | 100L                     | 367/2D                  | 179  | 851  | 542 | 453 | 40 | 40 | 175 | 65 | 16 | 4 | 1260 | 405 | 1164 | 200 | 764 | 529 | 320 | 38 | 80  | 240 | 390 | 16 | 280 |
| HMU40-2/7              | 4                         | 112M                     | 368/2D                  | 185  | 851  | 542 | 453 | 40 | 40 | 175 | 65 | 16 | 4 | 1295 | 440 | 1181 | 200 | 781 | 529 | 340 | 38 | 80  | 240 | 412 | 16 | 300 |
| HMU40-2/8              | 3                         | 100L                     | 373/2D                  | 188  | 902  | 593 | 504 | 40 | 40 | 175 | 65 | 16 | 4 | 1311 | 405 | 1215 | 200 | 815 | 580 | 320 | 38 | 80  | 240 | 390 | 16 | 280 |
| HMU40-2/8              | 4                         | 112M                     | 408/2D                  | 189  | 902  | 593 | 504 | 40 | 40 | 175 | 65 | 16 | 4 | 1346 | 440 | 1232 | 200 | 832 | 580 | 340 | 38 | 80  | 240 | 412 | 16 | 300 |
| HMU40-2/8              | 5,5                       | 132S                     | 409/2D                  | 211  | 902  | 593 | 504 | 40 | 40 | 175 | 65 | 16 | 4 | 1361 | 455 | 1276 | 200 | 876 | 580 | 380 | 38 | 80  | 240 | 432 | 16 | 340 |
| HMU50-1/2              | 1,5                       | 90L                      | 53/2D                   | 152  | 727  | 335 | 226 | 50 | 40 | 200 | 80 | 16 | 4 | 1116 | 385 | 718  | 100 | 426 | 55  | 360 | 42 | 100 | 300 | 438 | 20 | 310 |
| HMU50-1/2              | 2,2                       | 100L                     | 38/2D                   | 158  | 727  | 335 | 226 | 50 | 40 | 200 | 80 | 16 | 4 | 1136 | 405 | 765  | 150 | 465 | 55  | 340 | 42 | 100 | 300 | 450 | 20 | 290 |
| HMU50-1/3              | 2,2                       | 100L                     | 38/2D                   | 171  | 785  | 393 | 284 | 50 | 40 | 200 | 80 | 16 | 4 | 1194 | 405 | 765  | 150 | 465 | 55  | 340 | 42 | 100 | 300 | 450 | 20 | 290 |
| HMU50-1/3              | 3                         | 100L                     | 38/2D                   | 175  | 785  | 393 | 284 | 50 | 40 | 200 | 80 | 16 | 4 | 1194 | 405 | 765  | 150 | 465 | 55  | 340 | 42 | 100 | 300 | 450 | 20 | 290 |
| HMU50-1/4              | 3                         | 100L                     | 376/2D                  | 196  | 843  | 451 | 342 | 50 | 40 | 200 | 80 | 16 | 4 | 1252 | 405 | 1128 | 200 | 728 | 435 | 340 | 42 | 100 | 300 | 450 | 20 | 290 |
| HMU50-1/4              | 4                         | 112M                     | 377/2D                  | 203  | 843  | 451 | 342 | 50 | 40 | 200 | 80 | 16 | 4 | 1287 | 440 | 1130 | 200 | 730 | 435 | 380 | 42 | 100 | 300 | 472 | 20 | 330 |
| HMU50-1/5              | 4                         | 112M                     | 382/2D                  | 217  | 901  | 509 | 400 | 50 | 40 | 200 | 80 | 16 | 4 | 1345 | 440 | 1188 | 200 | 788 | 493 | 380 | 42 | 100 | 300 | 472 | 20 | 330 |

Selection - dimensions and weights for base mounted electric pumps  
 Sélection - dimensions et poids des électropompes sur socle  
 Selezione - dimensioni e pesi elettropompe su base

COUPLINGS WITH STANDARDIZED ENCLOSED ELECTRIC MOTORS  
 ACCOUPLEMENTS AVEC MOTEURS ÉLECTRIQUES FERMÉS NORMALISÉS  
 ACCOPIAMENTI CON MOTORI ELETTRICI CHIUSI NORMALIZZATI



d=D-g

\* Valori indicativi in funzione della marca di motore utilizzato  
 Indicative values according to the type of motor installed

| Pump<br>Pompe<br>Pompa | Motor<br>Moteur<br>Motore | BGA                      | Weight<br>Poids<br>Peso | A    | D    | E   | J   | K  | O  | V   | W  | Z  | a | b    | c   | e    | f   | g    | h   | m   | n  | p   | q   | r   | s  |     |
|------------------------|---------------------------|--------------------------|-------------------------|------|------|-----|-----|----|----|-----|----|----|---|------|-----|------|-----|------|-----|-----|----|-----|-----|-----|----|-----|
| Type<br>Type<br>Tipo   | [kW]                      | Size<br>Taille<br>Grand. | Type<br>Type<br>Tipo    | [kg] | [mm] |     |     |    |    |     |    |    |   |      |     |      |     |      |     |     |    |     |     |     |    |     |
| HMU50-1/5              | 5,5                       | 132S                     | 383/3D                  | 251  | 901  | 509 | 400 | 50 | 40 | 200 | 80 | 16 | 4 | 1360 | 455 | 1283 | 200 | 883  | 493 | 400 | 42 | 100 | 300 | 492 | 20 | 350 |
| HMU50-1/6              | 5,5                       | 132S                     | 388/3D                  | 262  | 959  | 567 | 458 | 50 | 40 | 200 | 80 | 16 | 4 | 1418 | 455 | 1341 | 200 | 941  | 551 | 400 | 42 | 100 | 300 | 492 | 20 | 350 |
| HMU50-1/6              | 7,5                       | 132M                     | 389/3D                  | 275  | 959  | 567 | 458 | 50 | 40 | 200 | 80 | 16 | 4 | 1453 | 490 | 1354 | 200 | 954  | 551 | 400 | 42 | 100 | 300 | 492 | 20 | 350 |
| HMU50-1/7              | 5,5                       | 132S                     | 393/3D                  | 275  | 1017 | 625 | 516 | 50 | 40 | 200 | 80 | 16 | 4 | 1476 | 455 | 1374 | 250 | 874  | 609 | 400 | 42 | 100 | 300 | 492 | 20 | 350 |
| HMU50-1/7              | 7,5                       | 132M                     | 394/3D                  | 288  | 1017 | 625 | 516 | 50 | 40 | 200 | 80 | 16 | 4 | 1511 | 490 | 1412 | 250 | 912  | 609 | 400 | 42 | 100 | 300 | 492 | 20 | 350 |
| HMU50-1/8              | 7,5                       | 132M                     | 397/3D                  | 300  | 1075 | 683 | 574 | 50 | 40 | 200 | 80 | 16 | 4 | 1569 | 490 | 1470 | 250 | 970  | 667 | 400 | 42 | 100 | 300 | 492 | 20 | 350 |
| HMU50-1/8              | 11                        | 160M                     | 399/3E                  | 343  | 1075 | 683 | 574 | 50 | 40 | 200 | 80 | 16 | 4 | 1706 | 627 | 1615 | 250 | 1115 | 667 | 450 | 42 | 100 | 300 | 551 | 20 | 400 |
| HMU50-2/2              | 2,2                       | 100L                     | 38/2D                   | 158  | 727  | 335 | 226 | 50 | 40 | 200 | 80 | 16 | 4 | 1136 | 405 | 765  | 150 | 465  | 55  | 340 | 42 | 100 | 300 | 450 | 20 | 290 |
| HMU50-2/3              | 2,2                       | 100L                     | 38/2D                   | 171  | 785  | 393 | 284 | 50 | 40 | 200 | 80 | 16 | 4 | 1194 | 405 | 765  | 150 | 465  | 55  | 340 | 42 | 100 | 300 | 450 | 20 | 290 |
| HMU50-2/3              | 4                         | 112M                     | 19/2D                   | 181  | 785  | 393 | 284 | 50 | 40 | 200 | 80 | 16 | 4 | 1229 | 440 | 775  | 150 | 475  | 55  | 360 | 42 | 100 | 300 | 472 | 20 | 310 |
| HMU50-2/4              | 4                         | 112M                     | 377/2D                  | 203  | 843  | 451 | 342 | 50 | 40 | 200 | 80 | 16 | 4 | 1287 | 440 | 1130 | 200 | 730  | 435 | 380 | 42 | 100 | 300 | 472 | 20 | 330 |
| HMU50-2/4              | 5,5                       | 132S                     | 378/3D                  | 237  | 843  | 451 | 342 | 50 | 40 | 200 | 80 | 16 | 4 | 1302 | 455 | 1225 | 200 | 825  | 435 | 400 | 42 | 100 | 300 | 492 | 20 | 350 |
| HMU50-2/5              | 5,5                       | 132S                     | 383/3D                  | 251  | 901  | 509 | 400 | 50 | 40 | 200 | 80 | 16 | 4 | 1360 | 455 | 1283 | 200 | 883  | 493 | 400 | 42 | 100 | 300 | 492 | 20 | 350 |
| HMU50-2/5              | 7,5                       | 132M                     | 384/3D                  | 259  | 901  | 509 | 400 | 50 | 40 | 200 | 80 | 16 | 4 | 1395 | 490 | 1296 | 200 | 896  | 493 | 400 | 42 | 100 | 300 | 492 | 20 | 350 |
| HMU50-2/6              | 5,5                       | 132S                     | 388/3D                  | 262  | 959  | 567 | 458 | 50 | 40 | 200 | 80 | 16 | 4 | 1418 | 455 | 1341 | 200 | 941  | 551 | 400 | 42 | 100 | 300 | 492 | 20 | 350 |
| HMU50-2/6              | 7,5                       | 132M                     | 389/3D                  | 275  | 959  | 567 | 458 | 50 | 40 | 200 | 80 | 16 | 4 | 1453 | 490 | 1354 | 200 | 954  | 551 | 400 | 42 | 100 | 300 | 492 | 20 | 350 |
| HMU50-2/7              | 7,5                       | 132M                     | 394/3D                  | 288  | 1017 | 625 | 516 | 50 | 40 | 200 | 80 | 16 | 4 | 1511 | 490 | 1412 | 250 | 912  | 609 | 400 | 42 | 100 | 300 | 492 | 20 | 350 |
| HMU50-2/7              | 11                        | 160M                     | 396/3E                  | 330  | 1017 | 625 | 516 | 50 | 40 | 200 | 80 | 16 | 4 | 1648 | 627 | 1513 | 250 | 1013 | 609 | 450 | 42 | 100 | 300 | 551 | 20 | 400 |
| HMU50-2/8              | 7,5                       | 132M                     | 397/3D                  | 300  | 1075 | 683 | 574 | 50 | 40 | 200 | 80 | 16 | 4 | 1569 | 490 | 1470 | 250 | 970  | 667 | 400 | 42 | 100 | 300 | 492 | 20 | 350 |
| HMU50-2/8              | 11                        | 160M                     | 399/3E                  | 343  | 1075 | 683 | 574 | 50 | 40 | 200 | 80 | 16 | 4 | 1706 | 627 | 1615 | 250 | 1115 | 667 | 450 | 42 | 100 | 300 | 551 | 20 | 400 |

BGA = Base and coupling

BGA = Socle et accouplement

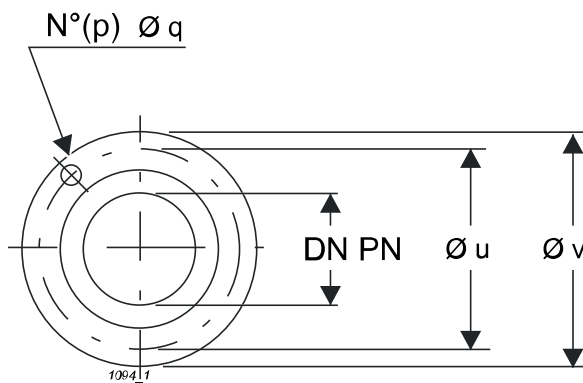
BGA = Base e giunto

\* = Indicatives values according to the type of motor installed.

\* = Valeurs indicatives en fonction de la marque du moteur utilisé.

\* = Valori indicativi in funzione della marca di motore utilizzato.

Flanges (UNI EN 1092-2)  
 Brides (UNI EN 1092-2)  
 Flange (UNI EN 1092-2)



| Port ø<br>ø Orifice<br>ø Bocca |             | Holes<br>Trous<br>Fori |                | ø u | ø v |
|--------------------------------|-------------|------------------------|----------------|-----|-----|
| DN<br>[mm]                     | PN<br>[bar] | p<br>No                | q<br>ø<br>[mm] |     |     |
| 40                             | 40          | 4                      | 18             | 110 | 150 |
| 50                             | 40          | 4                      | 18             | 125 | 165 |
| 65                             | 16          | 4                      | 18             | 145 | 185 |
| 80                             | 16          | 8                      | 18             | 160 | 200 |