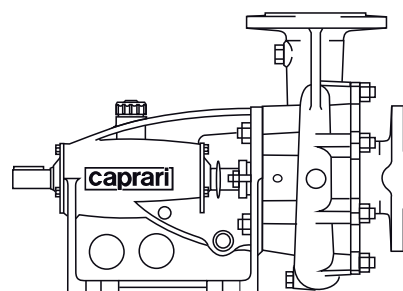




SINGLE-STAGE PUMPS WITH
HORIZONTAL SHAFT
POMPES MONO-ETAGEES
A AXE HORIZONTAL
POMPE MONOSTADIO AD
ASSE ORIZZONTALE

MEC-A



caprari

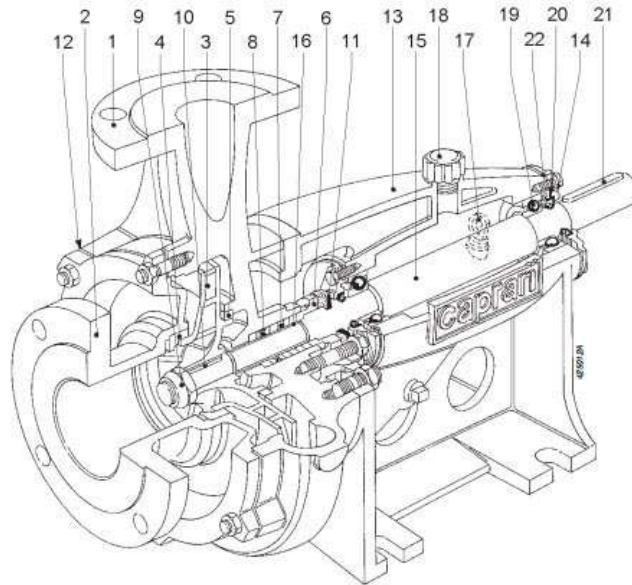
pumping power



ISO 9001
ISO 14001
ISO 45001
BUREAU VERITAS
Certification



	Page - Page - Pagina
Pump construction and materials; <i>Construction de la pompe et matériaux</i> ; Costruzione pompa e materiali	3
Technical data; <i>Donnes techniques</i> ; Dati tecnici	4
Technical data standardized enclosed electric motors (Indicatives values according to the type of motor installed); <i>Données techniques moteurs électriques fermés normalisés (Valeurs indicatives en fonction de la marque du moteur utilisé)</i> ; Dati tecnici motore elettrico chiuso normalizzato (Valori indicativi in funzione della marca di motore utilizzato)	5
Executions on demand; <i>Executions sur demand</i> ; Esecuzioni a richiesta	6
Performance ranges ; <i>Champs de performances</i> ; Campi di prestazioni	7
Operating data 1450 ÷ 3500 n [min ⁻¹]; <i>Caractéristiques de fonctionnement 1450 ÷ 3500 n [min⁻¹]</i> ; Caratteristiche di funzionamento 1450 ÷ 3500 n [min⁻¹]	11
Overall dimensions and weights; <i>Dimensions d'encombrement et poids</i> ; Dimensioni di ingombro e pesi	35
Selection - Dimensions and weights for base mounted electric pumps 2P/50 Hz; <i>Sélection - Dimensions et poids des électropompes sur socle 2P / 50Hz</i> ; Selezione - Dimensioni e pesi elettropompe su base 2P/50 Hz	36
Selection - Dimensions and weights for base mounted electric pumps 4P/50 Hz; <i>Sélection - Dimensions et poids des électropompes sur socle 4P / 50Hz</i> ; Selezione - Dimensioni e pesi elettropompe su base 4P/50 Hz	39
Flanges (UNI EN 1092-2); <i>Brides (UNI EN 1092-2)</i> ; Flange (UNI EN 1092-2)	43
Technical data; <i>Donnes techniques</i> ; Dati tecnici	44



Pos.	Parts	Materials	Nomenclature	Matériaux	Nomenclatura	Materiale
1	Delivery body	Cast iron	Corps de refoulement	Fonte grise	Corpo mandata	Ghisa grigia
2	Suction support	Cast iron	Palier aspiration	Fonte grise	Supporto aspirazione	Ghisa grigia
3	Impeller	Cast iron	Roue	Fonte grise	Girante	Ghisa grigia
4	Impeller wear ring	Cast iron	Bague d'usure	Fonte grise	Anello sede girante	Ghisa grigia
5	Rear wear ring	Cast iron	Bague usure arrière	Fonte grise	Anello sede girante posteriore	Ghisa grigia
6	Stuffing box	Steel	Presse-étoupe	Acier	Premitreccia	Acciaio
7	Packing	HT Composite	Garniture à tresse	HT Composite	Baderna	Composito HT
8	Spill ring	Stainless steel	Lanterne d'arrosage	Acier inox	Diffusore scarico anelli tenuta	Acciaio inox
9	Impeller nut	Steel	Écrous blocage roue	Acier	Dado girante	Acciaio
10	Feather key	Steel	Languette	Acier	Linguetta	Acciaio
11	Deflector	Rubber	Deflecteur	Caoutchouc	Para acqua	Gomma
12	Gasket for suction cover	Impregnated plastic material	Joint de la pièce d'aspiration	Mat. plastique imprégnée	Guarnizione corpo pompa	Mat. plastico impregnato
13	Pedestal	Cast iron	Support à baty	Fonte grise	Supporto su base	Ghisa grigia
14	Flange bearing	Cast iron	Bride roulement	Fonte grise	Flangia cuscinetto	Ghisa grigia
15	Pump shaft	Steel	Arbre de pompe	Acier	Albero pompa	Acciaio
16	Shaft sleeve	Steel	Entretoise arbre	Acier	Bussola albero	Acciaio
17	Oil dipstick	Steel/Rubber	Gauge niveau huile	Acier/Caoutchouc	Asta livello olio	Acciaio/Gomma
18	Plug	Aluminium/rubber	Bouchon	Aluminium/caoutchouc	Tappo	Alluminio/gomma
19	Bearing	-	Coussinet	-	Cuscinetto	-
20	Seal ring	Rubber	Bague d'étanchéité	Caoutchouc	Anello di tenuta	Gomma
21	Motor feather key	Steel	Languette moteur	Acier	Linguetta motore	Acciaio
22	Washer flange	Impregnated plastic material	Joint de bride	Mat. plastique imprégnée	Guarnizione flangia	Mat. plastico impregnato
24	Mechanical seal	-	Garniture mécanique	-	Tenuta meccanica	-

Screws and nuts in stainless steel.

Vis et écrous en acier inox.

Viti e dadi in acciaio inox.

Technical data
Caractéristiques techniques
Dati tecnici

Standard construction Exécution standard Esecuzione standard							
Type Type Tipo	Maximum rotation speed Vitesse de rotation maximum Velocità rotazione massima	Maximum working pressure Liquid temperature Pression maximale de fonctionnement Température du liquide Pressione massima di esercizio Temperatura liquido				Wet moment of inertia J Moment d'inertie J mouillé Momento d'inertia J bagnato	
		40°C (104°F)		90°C (194°F)		With cast iron impellers Avec roues en fonte Con giranti in ghisa	With bronze impellers Avec roues en bronze Con giranti in bronzo
		n [min ⁻¹]	DNa	DNm	DNa	DNm	J=1/4 PD ² [kg m ²]
bar							
MEC-A 1/40	3500	7	10	5	9	0,00688	0,08100
MEC-A 2/40	3500	7	10	5	9	0,02313	0,02731
MEC-A 1/50	3500	7	10	5	9	0,00875	0,01031
MEC-A 2/50	3500	7	10	5	9	0,01844	0,02175
MEC-A 3/50	2900	7	10	5	9	0,04656	0,05497
MEC-A 1/65	3500	7	10	5	9	0,00906	0,01069
MEC-A 2/65	3500	7	10	5	9	0,01938	0,02288
MEC-A 3/65	2900	7	10	5	9	0,05375	0,06344
MEC-A 1/80	3500	7	10	5	9	0,01000	0,01181
MEC-A 2/80	3500	7	10	5	9	0,02313	0,02731
MEC-A 3/80	2900	7	10	5	9	0,05930	0,07010
MEC-A 4/80	2400	8	11	6	10	0,17344	0,20475
MEC-A 004/80	2900	8	15	6	13,5	0,17344	-
MEC-A 1/100	3500	7	10	5	9	0,01406	0,01660
MEC-A 2/100	3500	7	10	5	9	0,03219	0,03797
MEC-A 3/100	2900	7	10	5	9	0,06906	0,08153
MEC-A 4/100	2200	7	10	5	9	0,18125	0,21397
MEC-A HZ4/100	2400	7	10	5	9	0,18125	0,21397
MEC-A 5/100	1750	8	12	6	11	0,37906	-
MEC-A H5/100	2000	8	12	6	11	0,37906	-
MEC-A 1/125	3500	7	10	5	9	0,03875	0,04575
MEC-A 2/125	2650	7	10	5	9	0,07000	0,08263
MEC-A RBZ2/125	2650	7	10	5	9	0,07000	0,08263
MEC-A RBHZ2/125	2900	7	10	5	9	0,07000	0,08263
MEC-A 3/125	2200	7	10	5	9	0,73500	0,95194
MEC-A RBHZ3/125	2400	8	11	6	10	0,73500	0,95194
MEC-A 4/125	1750	7	10	5	9	1,44125	1,86538
MEC-A RBHZ4/125	2000	8	12	6	11	1,44125	1,86538

Pumps suitable for clean, chemically and mechanically non-aggressive waters.

- Maximum content of solid substances of silt grain size and hardness with seal:
-with packing = 20 [g/m³];
-mechanical = 0 [g/m³].

- Maximum temperature of pumped liquid:
- 70°C (Standard)
- 90°C (MEC-A..D.J..) = Gland packing in special construction suitable for high pressure purposes and high temperature)

- Operating maximum time with closed discharge and liquid at 40°C: 10 min.

- Operating maximum time with closed discharge and liquid at 90°C: 2 min.

- Direction of rotation: clockwise viewed from drive side.

- Ports positioning: axial for suction, radial for discharge, normally upward, but both 90° stations possible on request.

- Normal oil temperature in the pedestal oil carter 80°C (176°F).

N.B. On demand special versions for other liquids and higher working temperature are available.

Tolerances
Given specifications relate to cold water (15 °C) at apressure of 1 bar (atmospheric) and are guaranteed as for all series pumps according to UNI/ISO 9906 Grade 3B.
On demand performances can be guaranteed according to UNI/ISO 9906 Grade 1B.
The data given in the catalogue refer to liquids with a volume mass of 1 kg/dm³ and kinematic viscosity of not more than 1 mm²/s.

Les pompes sont adaptées au pompage d'eaux douces, claires, chimiquement et mécaniquement non agressives.

- Contenu max. de corps solides ayant la dureté et granulométrie du limon avec garniture:
-avec etoupe = 20 [g/m³];
-avec mécanique = 0 [g/m³].

- Température maxi. liquide soulevé:
- 70°C (Standard)
- 90°C (MEC-A..D.J..) = Garnitures spéciales à tresse pour pressions élevées et haute température)

- Temps maxi. de fonctionnement à refoulement fermé avec liquide à 40°C: 10 min.

- Temps maxi. de fonctionnement à refoulement fermé avec liquide à 90°C: 2 min.

- Sens de rotation: horaire vu côté de entraînement.

- Orientation des tubulures: aspiration axiale/refoulement radial; normalement orientées vers la haut mais orientation sur demande à 90° dans les deux sens.

- Température normale de l'huile dans le chaise palier 80°C.

N.B. Exécutions spéciales pour liquides divers et températures de travail supérieures sont disponibles sur demande.

Tolerances
Les caractéristiques de fonctionnement sont relevées avec eau froide (15 °C) à la pression atmosphérique (1bar) et sont garanties, en tenant compte qu'il s'agit de pompes construites en série, selon les normes UNI/ISO 9906 Niveau 3B.
Sur demande les caractéristiques peuvent être garanties selon les normes UNI/ISO Niveau 1B.
Les données du catalogue se réfèrent à des liquides ayant une densité de 1 kg/dm³ et avec une viscosité cinématique égale ou inférieure à 1 mm²/s.

Pompe adatte per il pompaggio di acqua dolce, pulita, chimicamente e meccanicamente non aggressiva.

- Contenuto massimo di sostanze solide della durezza e granulometria del limo con tenuta:
-a baderna = 20 [g/m³];
-meccanica = 0 [g/m³].

- Temperatura massima liquido sollevato:
- 70°C (Standard)
- 90°C (MEC-A..D.J..) = Tenuta a baderna per alta pressione e alte temperature)

- Tempo max di funzionamento a bocca chiusa con liquido a 40°C: 10 min.

- Tempo max di funzionamento a bocca chiusa con liquido a 90°C: 2 min.

- Senso di rotazione: orario visto dal lato comando.

- Orientamento bocche: aspirante assiale/premente radiale rivolta verso l'alto orientabile su richiesta a 90° nei due sensi.

- Normale temperatura dell'olio nel supporto: 80°C.

N.B. Su richiesta possono essere fornite esecuzioni speciali per liquidi diversi e per temperature di esercizio superiori.

Tolleranze
Le caratteristiche di funzionamento sono state rilevate con acqua fredda (15 °C) alla pressione atmosferica (1 bar) e vengono garantite, trattandosi di pompe costruite in serie, secondo le norme UNI/ISO 9906 Grado 3B.
Su richiesta le prestazioni possono essere garantite secondo le norme UNI/ISO 9906 Grado 1B.
I dati di catalogo si riferiscono a liquidi con densità di 1kg/dm³ e con viscosità cinematica non superiore a 1mm²/s.

Technical data standardized enclosed electric motors (Indicatives values according to the type of motor installed)
 Données techniques moteurs électriques fermés normalisés (Valeurs indicatives en fonction de la marque du moteur utilisé)
 Dati tecnici motore elettrico chiuso normalizzato (Valori indicativi in funzione della marca di motore utilizzato)

Motor power Puiss. moteur Potenza motore	2 Poles 50 Hz 2 Pôles 50 Hz 2 Poli 50 Hz			4 Poles 50 Hz 4 Pôles 50 Hz 4 Poli 50 Hz		
	Max. number starts/hour* Nombre maxi. de démarrages/heure* Numero massimo di avviamenti/ora*	Voltage variation Variation de tension Variazione di tensione	Dinamic momentum J Momentum dynamique J Momento dinamico J	Max. number starts/hour* Nombre maxi. de démarrages/heure* Numero massimo di avviamenti/ora*	Voltage variation Variation de tension Variazione di tensione	Dinamic momentum J Momentum dynamique J Momento dinamico J
[kW]		[%]	[kg m ²]		[%]	[kg m ²]
0,75	3	± 10 (400V)	0,001	3	± 10 (400V)	0,003
1,1	3	± 10 (400V)	0,002	3	± 10 (400V)	0,004
1,5	3	± 10 (400V)	0,002	3	± 10 (400V)	0,005
2,2	3	± 10 (400V)	0,003	3	± 10 (400V)	0,01
3	3	± 10 (400V)	0,005	3	± 10 (400V)	0,013
4	3	± 10 (400V)	0,008	3	± 10 (400V)	0,02
5,5	3	± 10 (400V)	0,014	3	± 10 (400V)	0,035
7,5	3	± 10 (400V)	0,017	3	± 10 (400V)	0,047
11	3	± 10 (400V)	0,051	3	± 10 (400V)	0,107
15	3	± 10 (400V)	0,064	3	± 10 (400V)	0,129
18,5	3	± 10 (400V)	0,076	3	± 10 (400V)	0,19
22	3	± 10 (400V)	0,117	3	± 10 (400V)	0,226
30	3	± 10 (400V)	0,174	3	± 10 (400V)	0,361
37	3	± 10 (400V)	0,205	3	± 10 (400V)	0,63
45	3	± 10 (400V)	0,302	3	± 10 (400V)	0,738
55	3	± 10 (400V)	0,408	3	± 10 (400V)	1,024
75 ○	3	± 10 (400V)	0,677	3	± 10 (400V)	1,4723
90 ○	3	± 10 (400V)	0,8001	3	± 10 (400V)	1,6775
110 ○	3	± 10 (400V)	1,5379	3	± 10 (400V)	3,4327
132 ○	3	± 10 (400V)	1,8654	3	± 10 (400V)	3,9943
160 ○	3	± 10 (400V)	2,1504	3	± 10 (400V)	4,6494
200 ○	3	± 10 (400V)	2,3575	3	± 10 (400V)	5,0238
250	3	± 10 (400V)	3,812	3	± 10 (400V)	9,297
280	3	± 10 (400V)	3,812	3	± 10 (400V)	9,297
315	3	± 10 (400V)	4,463	3	± 10 (400V)	10,286
355	3	± 10 (400V)	4,463	3	± 10 (400V)	11,275
375	3	± 10 (400V)	5,58	3	± 10 (400V)	11,9

- Axial drive only, by flexible coupling.

- Electric motor operating limits in compliance with IEC 34-1

* Equally distributed.

- Entraînement seulement coaxial par accouplement élastique.

- Limites de fonctionnement pour le moteur électriques suivant les IEC 34-1

* Conseillés uniformement repartis.

- Azionamento solo coassiale tramite giunto elastico.

- Limiti d'utilizzo motore elettrico secondo IEC 34-1.

* Consigliati equamente ripartiti.

SPECIFICATIONS
Efficiency class: IE3

○ Motores en clase de eficiencia IE4 de acuerdo con el REGLAMENTO UE 2019/1781. Disponibles en otras clases de eficiencia para mercados extra-UE.

CARACTÉRISTIQUE
Classe de rendement: IE3

○ Motor in Energieeffizienzklasse IE4 in Übereinstimmung mit der VERORDNUNG UE2019/1781. Für Nicht-EU-Märkte auch in anderen Energieeffizienzklassen verfügbar.

CARATTERISTICHE
Classe di efficienza: IE3

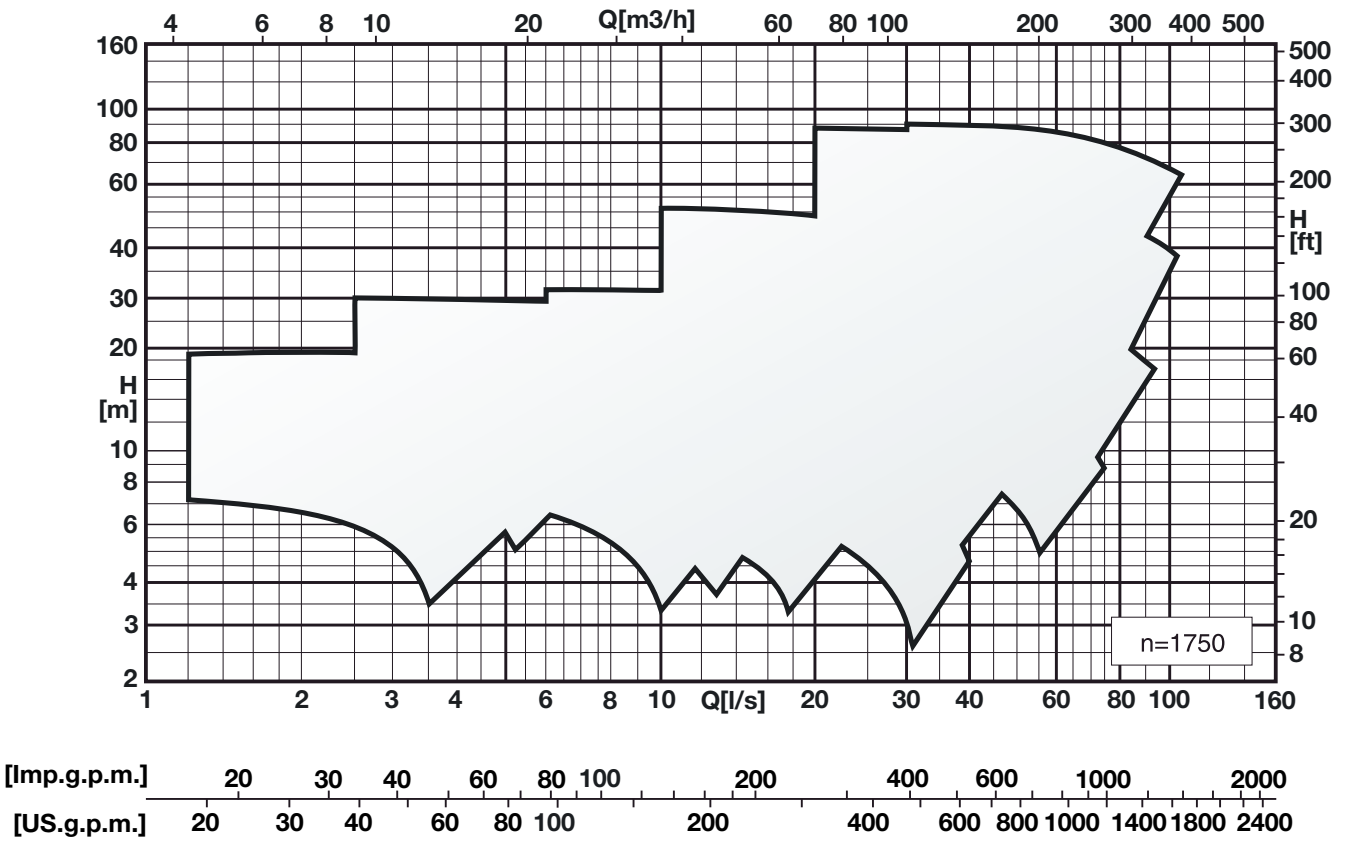
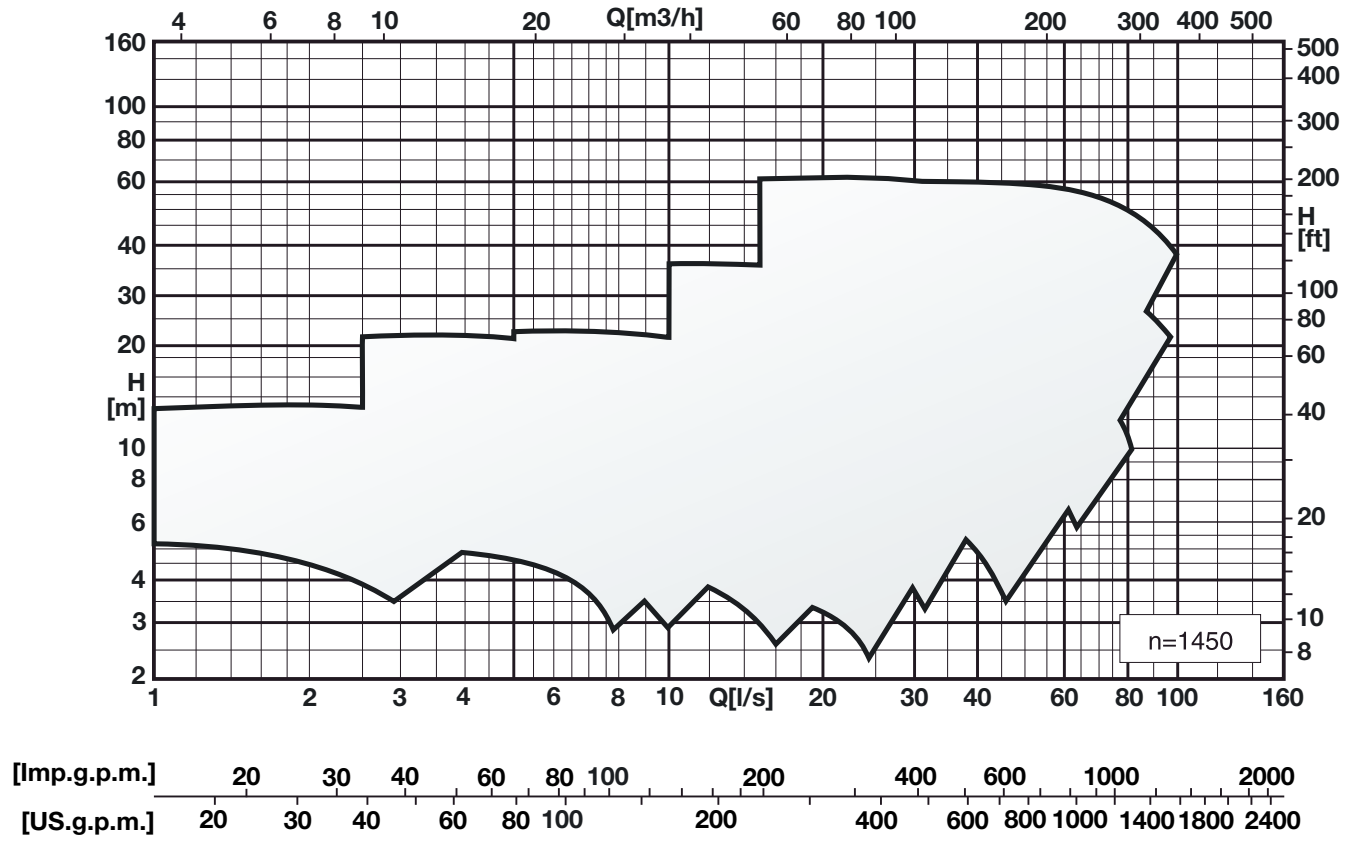
○ Motore in classe di efficienza IE4 in conformità al REGOLAMENTO UE2019/1781. Disponibili in altre classi di efficienza per mercati extra UE.

Executions on demand
Executions sur demand
Esecuzioni a richiesta

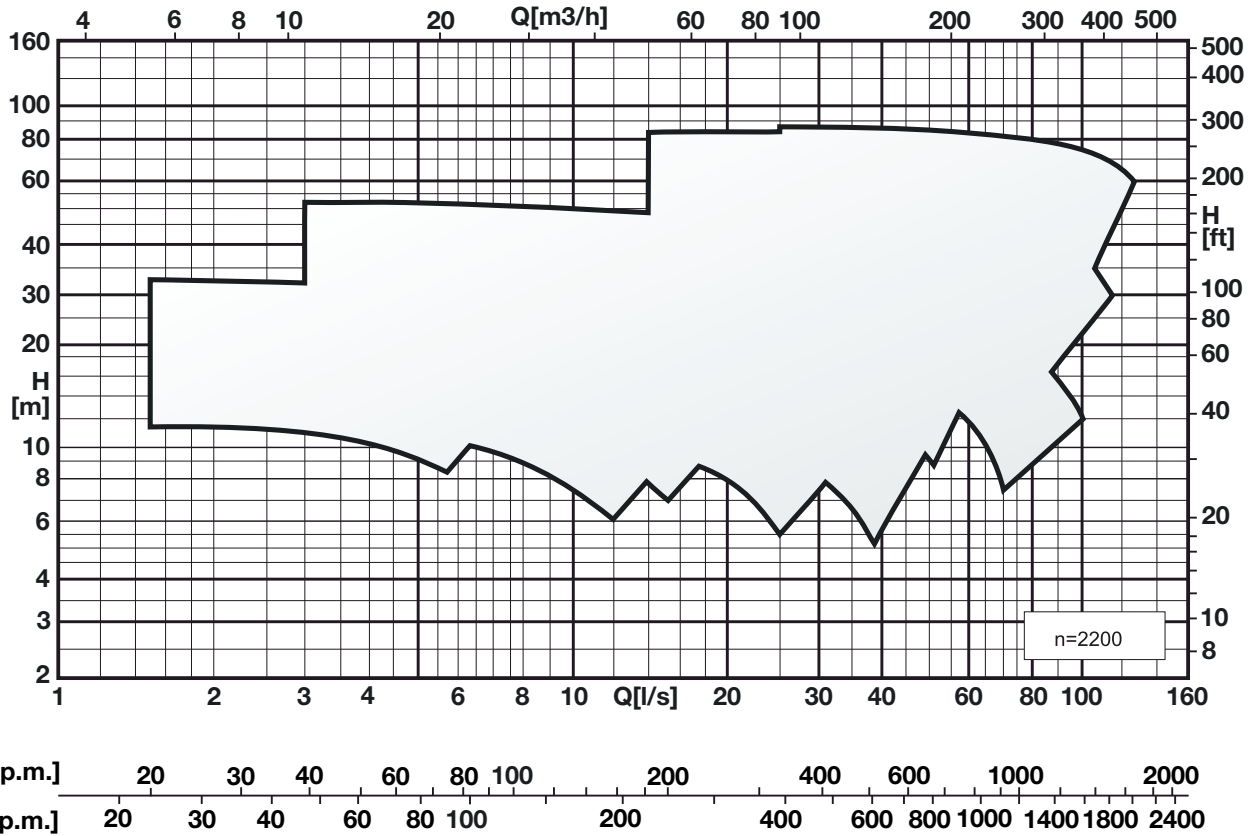
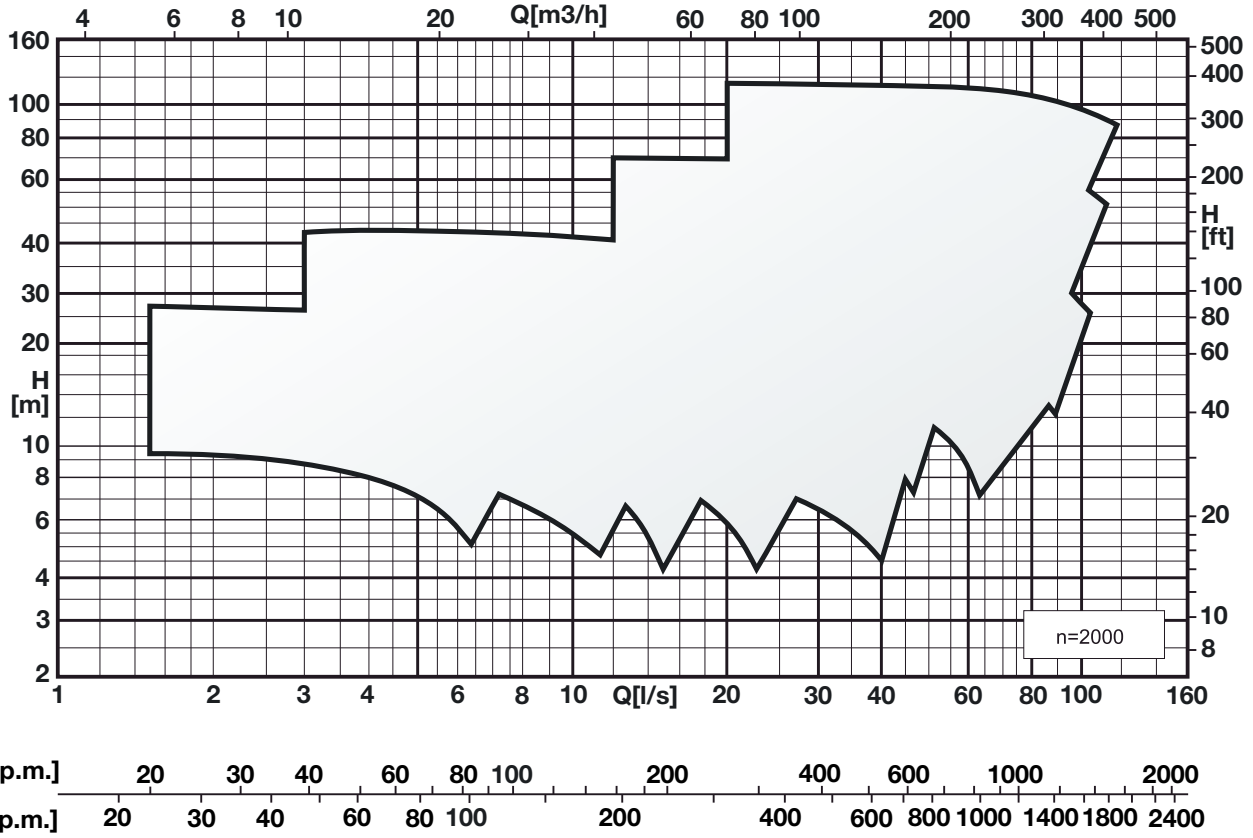
- MEC-AT../.. = With mechanical seal (*) - *Avec étanchéité mécanique (*)* - **Con tenuta meccanica (*)**
- MEC-A...Z../.. = With stainless steel shaft - *Avec arbre en acier inox* - **Con albero in acciaio inossidabile**
- MEC-A...H../.. = With bronze impeller - *Avec roue en bronze* - **Con girante in bronzo**
- MEC-A...HZ../.. = With stainless steel shaft with bronze impeller - *Avec arbre en acier inox avec roue en bronze* - **Con albero in acciaio inossidabile con girante in bronzo**
- MEC-A...L../.. = Delivery port pointing towards right (viewed from suction side)- *Orifice de refoulement tourné à droite (vu côté aspiration)* - **Bocca mandata verso destra (vista lato asp.)**
- MEC-A...M../.. = Delivery port pointing towards left (viewed from suction side) - *Orifice de refoulement tourné à gauche (vu côté aspiration)* - **Bocca mandata verso sinistra (vista lato asp.)**

* = For a corrected choice of the mechanical seal, physical/chemical data of pumped liquid as well as pump's working conditions must be considered.
Pour le choix de la étanchéité mécanique il faut toujours connaître les caractéristiques de liquide à pomper et le fonctionnement de la pompe.
Per la scelta della tenuta meccanica, occorre sempre precisare le caratteristiche di funzionamento della pompa e quelle del liquido da sollevare.

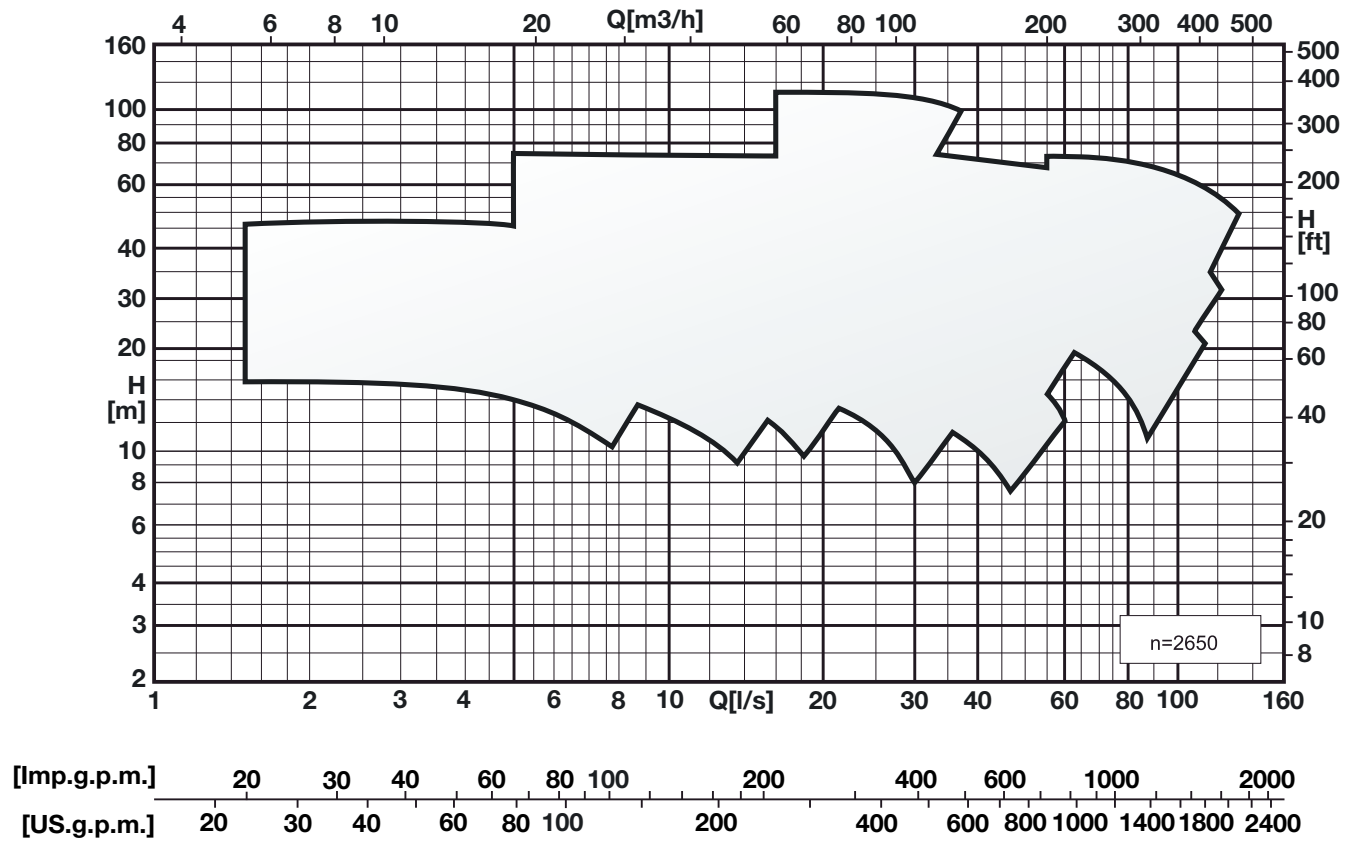
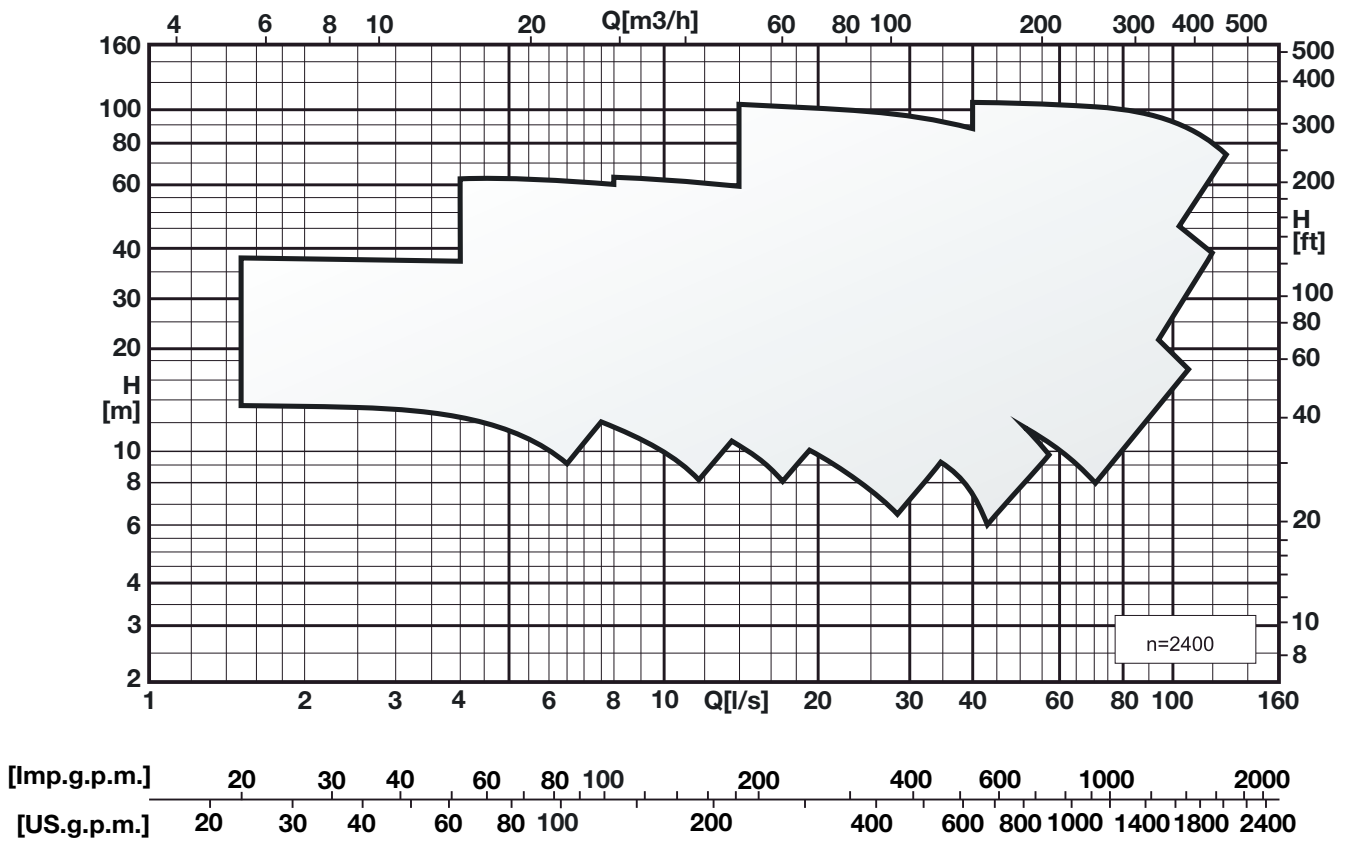
Performance ranges
Champs de performances
Campi di prestazione



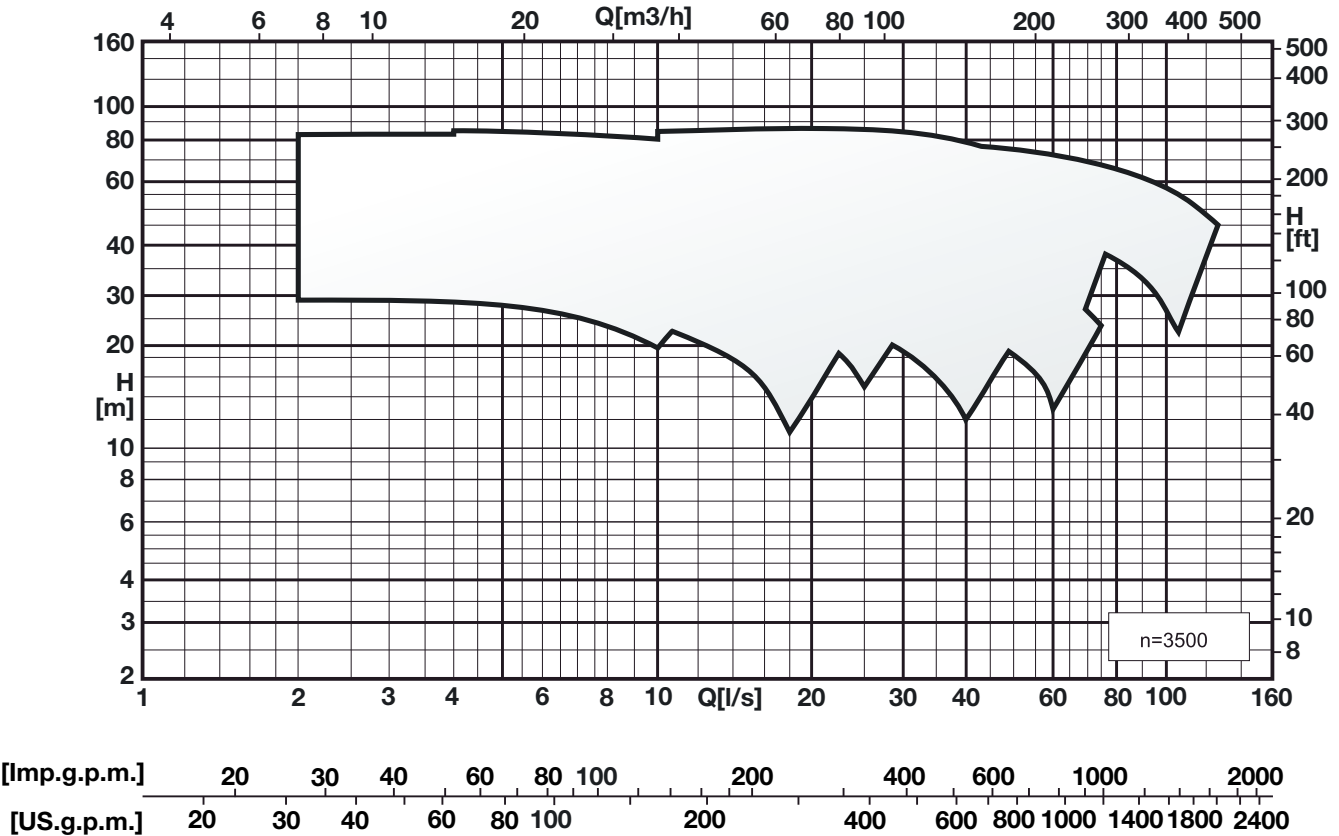
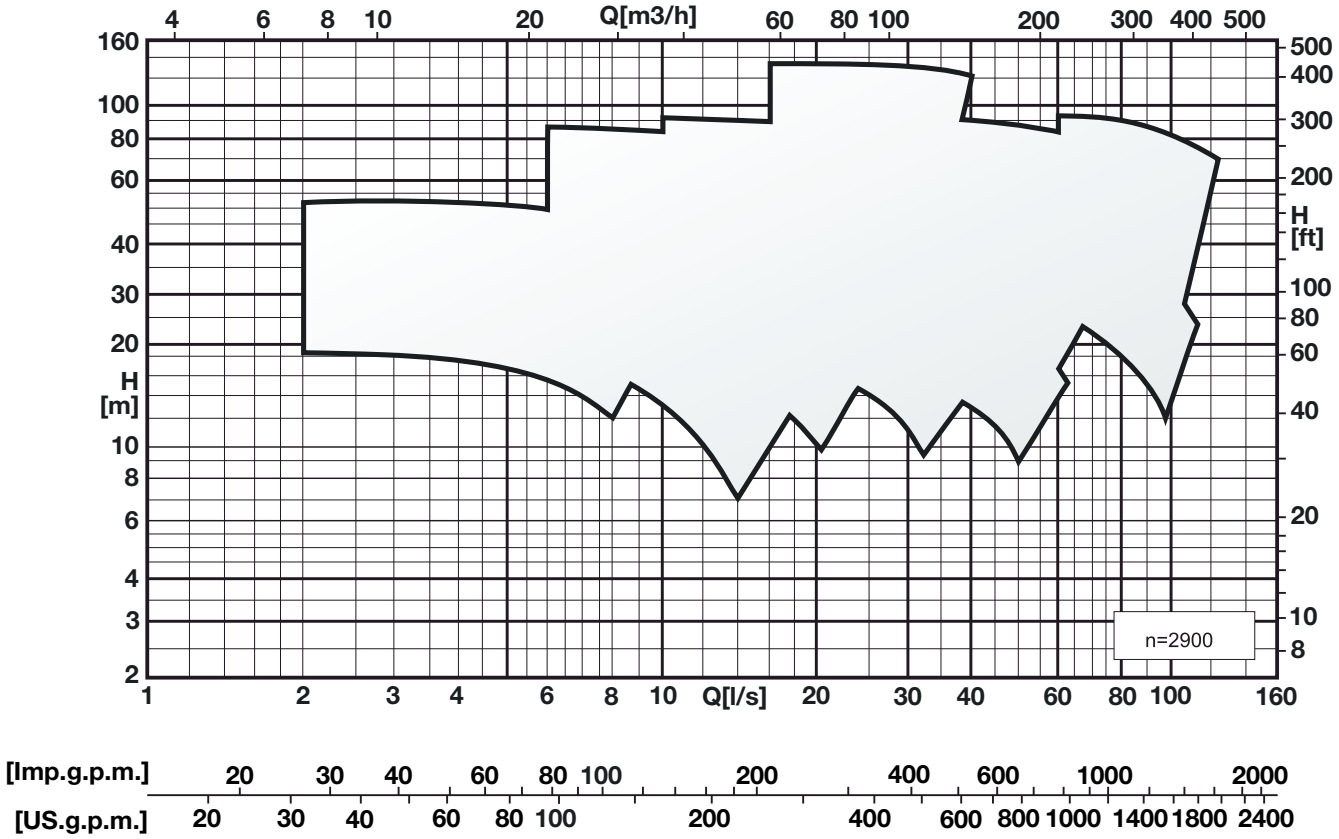
Performance ranges
Champs de performances
Campi di prestazione



Performance ranges
Champs de performances
Campi di prestazione



Performance ranges
Champs de performances
Campi di prestazione



DNa x DNm [mm]	Impeller trimming Rognane roue Riduzione girante	Capacity / Debit / Portata										
		[l/m]	60	90	120	150	180	210	240	300	360	390
		[m ³ /h]	3,6	5,4	7,2	9	10,8	12,6	14,4	18	21,6	23,4
		[l/s]	1	1,5	2	2,5	3	3,5	4	5	6	6,5

DNa x DNm [mm]	Impeller trimming Rognane roue Riduzione girante	Capacity / Debit / Portata										
		[l/m]	180	210	240	300	360	420	480	540	600	660
		[m ³ /h]	10,8	12,6	14,4	18	21,6	25,2	28,8	32,4	36	39,6
		[l/s]	3	3,5	4	5	6	7	8	9	10	11

MEC-A 1/40											
50 x 40	D	H	5,4	5,2	4,9	4					
		P	0,1	0,2	0,2	0,2					
50 x 40	C	H	6,4	6,3	6,1	5,5	4,6				
		P	0,2	0,2	0,2	0,2	0,3				
50 x 40	B	H	7,2	7,2	7,1	6,7	6	4,6			
		P	0,2	0,2	0,3	0,3	0,3	0,3			
50 x 40	A	H	8,7	8,6	8,4	8,1	7,4	6,5	5,2		
		P	0,2	0,3	0,3	0,3	0,4	0,4	0,4		
NPSH	[m]		3,3	3,3	3,5	3,8	4,2	4,9	5,7		

MEC-A 1/50											
65 x 50	D	H	5,3	5,3	5,3	5,2	4,8	4,1	3,3		
		P	0,4	0,4	0,4	0,4	0,4	0,4	0,4		
65 x 50	C	H	6,5	6,5	6,4	6,2	5,7	5,1	4,5	3,7	
		P	0,4	0,4	0,4	0,5	0,5	0,5	0,5	0,5	
65 x 50	B	H	7,5	7,5	7,4	7,2	6,8	6,4	5,8	5,1	4
		P	0,5	0,5	0,5	0,5	0,6	0,6	0,6	0,6	0,6
65 x 50	A	H	8,6	8,6	8,6	8,5	8,2	7,8	7,3	6,7	5,8
		P	0,6	0,6	0,6	0,7	0,7	0,7	0,8	0,8	0,8
NPSH	[m]		3,4	3,4	3,4	3,6	3,8	4,2	4,8	5,5	6,6

MEC-A 2/40											
50 x 40	F	H	7,9	7,8	7,6	7,1	6,6	5,9			
		P	0,3	0,3	0,3	0,4	0,4	0,4			
50 x 40	E	H	9,2	9,2	9	8,5	8,1	7,4			
		P	0,3	0,4	0,4	0,4	0,5	0,5			
50 x 40	D	H	10,4	10,5	10,3	9,9	9,5	8,9	7,1		
		P	0,4	0,4	0,5	0,5	0,5	0,6	0,6		
50 x 40	C	H	11,7	11,7	11,6	11,3	10,8	10,2	8,6		
		P	0,5	0,5	0,5	0,6	0,6	0,7	0,7		
50 x 40	B	H	13,2	13,2	13,1	12,8	12,4	12	10,4	8,3	
		P	0,5	0,6	0,6	0,7	0,7	0,8	0,9	0,9	
50 x 40	A	H	14	13,9	13,8	13,5	13,2	12,6	11,1	9,3	8,1
		P	0,6	0,6	0,7	0,7	0,8	0,8	0,9	1	1
NPSH	[m]		1,8	1,8	1,8	1,9	2	2,2	2,8	3,7	4,4

MEC-A 2/50											
65 x 50	E	H	8,8	8,6	8,4	7,7	6,7	5,4	3,9		
		P	0,5	0,5	0,5	0,6	0,6	0,6	0,6		
65 x 50	D	H	10,1	10	9,9	9,3	8,5	7,4	6,1	4,6	
		P	0,6	0,6	0,6	0,7	0,8	0,8	0,8	0,8	
65 x 50	C	H	11,5	11,4	11,2	10,8	10	9,1	7,9	6,4	4,8
		P	0,6	0,7	0,7	0,8	0,9	0,9	1	1	1
65 x 50	B	H	13,1	12,9	12,7	12,2	11,5	10,6	9,4	8,2	6,7
		P	0,7	0,8	0,8	0,9	1	1,1	1,1	1,2	1,2
65 x 50	A	H	13,9	13,8	13,7	13,2	12,5	11,7	10,6	9,4	7,9
		P	0,8	0,9	0,9	1	1,1	1,2	1,3	1,3	1,4
NPSH	[m]		2,1	2,1	2,1	2,2	2,3	2,5	2,8	3,2	3,9

MEC-A 3/50											
65 x 50	E	H	15,2	15,1	14,8	14,1	13,1	11,7	9,9		
		P	0,9	0,9	1	1,1	1,2	1,3	1,4		
65 x 50	D	H	16,8	16,7	16,5	15,9	15	13,8	12,2	10	
		P	1	1,1	1,1	1,3	1,4	1,5	1,6	1,7	
65 x 50	C	H	18,5	18,3	18,1	17,5	16,7	15,6	14,1	12	
		P	1,1	1,2	1,2	1,4	1,5	1,7	1,8	1,9	
65 x 50	B	H	20,5	20,4	20,2	19,7	18,9	18	16,5	14,8	12,6
		P	1,2	1,3	1,4	1,6	1,7	1,9	2	2,2	2,3
65 x 50	A	H	22,5	22,4	22,2	21,8	21,1	20,2	18,9	17,1	15
		P	1,4	1,5	1,6	1,8	1,9	2,1	2,3	2,4	2,7
NPSH	[m]		1,8	1,8	1,8	1,9	2	2,3	2,7	3,3	4,1

H = Total manometric head at the bowl assembly in [m]
P = Power absorbed by the bowl assembly in [kW]

N.B. Further to the pump type please always indicate the impeller trimming. (A,B,C, etc.)
Ex.: MEC-A.../A

H = Hauteur manométrique totale au corps de pompe en [m]
P = Puissance absorbée par le corps de pompe en [kW]

N.B. Préciser toujours s.v.p. non seulement le type de la pompe mais aussi le rognane roue. (A,B,C, etc.)
Ex.: MEC-A.../A

H = Prevalenza manometrica totale al corpo pompa in [m]
P = Potenza assorbita dal corpo pompa in [kW]

N.B. Oltre alla pompa, precisare sempre anche la riduzione girante. (A,B,C, ecc.)
Es.: MEC-A.../A

MEC-A

1450

n [min⁻¹]

ErP Ready

caprari

Operating data
Caractéristiques de fonctionnement
Caratteristiche di funzionamento

DNa x DNm [mm]	Impeller trimming Rognane rouge Riduzione giranti	Capacity / Debit / Portata										
		[l/m]	120	240	360	480	600	720	840	960	1200	1380
		[m ³ /h]	7,2	14,4	21,6	28,8	36	43,2	50,4	57,6	72	82,8
		[l/s]	2	4	6	8	10	12	14	16	20	23

MEC-A 1/65												
80 x 65	D	H P	5,8 0,3	5,7 0,4	5,1 0,5	4,4 0,6	3,5 0,6					
80 x 65	C	H P	6,7 0,4	6,5 0,5	6,2 0,6	5,6 0,7	4,7 0,7					
80 x 65	B	H P	7,6 0,5	7,5 0,6	7,1 0,7	6,6 0,8	5,9 0,9					
80 x 65	A	H P	8,7 0,6	8,5 0,7	8,3 0,9	8 1	7,4 1,1	6,3 1,2				
NPSH		[m]	2,5	2,5	2,7	3	3,7	4,9				

M.E.I. ≥ 0.40

MEC-A 2/65												
80 x 65	E	H P		9 0,6	8,8 0,8	8,3 0,9	7,5 1	6,4 1	4,9 1,1			
80 x 65	D	H P		10,3 0,7	10,3 0,9	9,9 1,1	9,3 1,2	8,3 1,3	7 1,4	5,2 1,4		
80 x 65	C	H P		11,7 0,9	11,8 1,1	11,5 1,3	10,9 1,4	10,1 1,5	8,9 1,7	7,4 1,7		
80 x 65	B	H P		13 1	13,1 1,2	12,9 1,4	12,5 1,6	11,7 1,8	10,6 1,9	9,2 2,1		
80 x 65	A	H P			14,1 1,4	14,1 1,6	13,7 1,8	12,9 2	11,9 2,1	10,5 2,3		
NPSH		[m]		2,3	2,3	2,4	2,6	2,8	3,2	3,7		

M.E.I. ≥ 0.40

MEC-A 3/65												
80 x 65	F	H P			13,8 1,4	13,2 1,6	12,2 1,8	10,9 1,9	9,2 2	7,2 2		
80 x 65	E	H P			15,4 1,5	15 1,8	14 2	12,8 2,1	11,2 2,2	9,2 2,3		
80 x 65	D	H P			17 1,7	16,7 2	15,9 2,2	14,8 2,4	13,3 2,6	11,3 2,6		
80 x 65	C	H P			18,8 1,9	18,5 2,2	17,7 2,5	16,6 2,7	15,1 2,9	13,4 3	8,9 3,1	
80 x 65	B	H P			20,5 2,2	20,3 2,5	19,7 2,8	18,8 3,1	17,4 3,3	15,7 3,4	11,4 3,6	
80 x 65	A	H P			22,1 2,5	22 2,8	21,5 3,1	20,7 3,4	19,6 3,7	18 3,9	14 4,2	10,2 4,4
NPSH		[m]			3,1	3,1	3,1	3,1	3,2	3,3	3,7	4,2

M.E.I. ≥ 0.40

MEC-A 3/80												
100 x 80	F	H P			14,4 2,7	13,9 2,9	13,6 3	11,8 3,3	9 3,5			
100 x 80	E	H P			16 3	15,5 3,2	15,3 3,3	13,7 3,8	11,3 4			
100 x 80	D	H P			17,7 3,3	17,4 3,6	17,1 3,7	15,6 4,3	13,4 4,6	9,9 4,5		
100 x 80	C	H P			19,4 3,7	19,1 4	18,9 4,1	17,6 4,8	15,5 5,2	12,6 5,4		
100 x 80	B	H P			21,3 4,1	21,1 4,5	20,9 4,6	19,7 5,3	17,8 5,9	15,3 6,2	11,1 6,4	
100 x 80	A	H P				23 5	22,8 5,1	21,9 6	20,2 6,6	17,8 7,1	14,3 7,4	
NPSH		[m]			1,8	2,1	2,2	2,9	3,6	4,5	5,5	

M.E.I. ≥ 0.40

MEC-A 4/80												
100 x 80	G	H P			24,2 3,5	24,1 4	23,9 4,4	23,5 4,8	23,2 5,1	21,1 6	18,3 6,6	14,6 6,6
100 x 80	F	H P			25,9 3,8	25,7 4,3	25,5 4,7	25,2 5,2	24,9 5,4	23,1 6,5	20,4 7,2	17,1 7,5
100 x 80	E	H P			27,8 4,1	27,7 4,6	27,5 5,1	27,2 5,6	27 5,9	25,3 7	22,7 7,9	19,2 8,3
100 x 80	D	H P			30,2 4,5	30,1 5,1	29,9 5,6	29,5 6,2	29,3 6,4	27,6 7,6	25,1 8,6	22 9,3
100 x 80	C	H P			32,2 5	32,1 5,6	31,9 6,1	31,5 6,7	31,3 6,9	29,8 8,2	27,5 9,4	24,5 10,3
100 x 80	B	H P			34,7 6,2	34,4 6,8	34 7,3	33,8 7,6	32,1 8,9	29,6 10,1	26,4 11,1	22,8 11,7
100 x 80	A	H P			37 6,9	36,7 7,5	36,4 8	36,2 8,3	34,6 9,7	32,1 11	28,9 12,1	25,2 12,9
NPSH		[m]			2,8	2,8	2,8	2,8	2,8	2,9	3,1	3,5

M.E.I. ≥ 0.40

MEC-A 004/80												
100 x 80	H	H P			21,4 3	21 3,4	20,5 3,8	19,9 4,1	19,5 4,3	17,1 4,9	13,8 5,2	9,5 5,1
100 x 80	G	H P			23,6 3,2	23,2 3,7	22,6 4,2	21,8 4,5	21,4 4,7	18,9 5,3	15,7 5,7	11,4 5,8
100 x 80	F	H P			25,7 3,6	25,2 4,1	24,6 4,6	23,9 5	23,5 5,1	21 5,9	17,8 6,4	13,6 6,6
100 x 80	E	H P			27,8 4	27,3 4,5	26,7 5	26 5,4	25,6 5,6	23,1 6,4	19,8 7	15,4 7,2
100 x 80	D	H P			29,7 4,3	29,4 4,9	28,9 5,4	28,2 5,9	27,9 6,2	25,5 7,1	22,2 7,7	17,8 8
100 x 80	C	H P			31,5 4,7	31,3 5,3	30,8 5,9	30,2 6,4	29,9 6,7	27,8 7,7	24,5 8,4	20 9,1
100 x 80	B	H P			33,2 5,1	32,9 5,7	32,5 6,3	32 6,9	31,7 7,1	29,6 8,3	26,4 9	22,2 10,1
100 x 80	A	H P			34,3 6,1	33,9 6,7	33,3 7,2	33 7,5	33,1 8,7	31,1 9,6	28,2 10,3	23,9 10,8
NPSH		[m]			2,6	2,6	2,7	2,8	2,8	3,3	4,2	5,7

M.E.I. ≥ 0.40

H = Total manometric head at the bowl assembly in [m]
P = Power absorbed by the bowl assembly in [kW]

N.B. Further to the pump type please always indicate the impeller trimming. (A,B,C, etc.)
Ex.: MEC-A.../A

H = Hauteur manométrique totale au corps de pompe en [m]
P = Puissance absorbée par le corps de pompe en [kW]

N.B. Préciser toujours s.v.p. non seulement le type de la pompe mais aussi le rognane rouge. (A,B,C, etc.)
Ex.: MEC-A.../A

H = Prevalenza manometrica totale al corpo pompa in [m]
P = Potenza assorbita dal corpo pompa in [kW]

N.B. Oltre alla pompa, precisare sempre anche la riduzione girante. (A,B,C, ecc.)
Es.: MEC-A.../A

DNa x DNm [mm]	Impeller trimming Rognane roue Riduzione giranti	Capacity / Debit / Portata										
		[l/m]	960	1200	1500	1800	2100	2400	2700	3000	3300	3480
		[m ³ /h]	57,6	72	90	108	126	144	162	180	198	208,8
	[l/s]	16	20	25	30	35	40	45	50	55	58	

DNa x DNm [mm]	Impeller trimming Rognane roue Riduzione giranti	Capacity / Debit / Portata										
		[l/m]	1200	1500	1800	2400	3000	3600	4200	4800	5400	6000
		[m ³ /h]	72	90	108	144	180	216	252	288	324	360
	[l/s]	20	25	30	40	50	60	70	80	90	100	

MEC-A 1/100											
125 x 100	D	H P	4,1 1	3,6 1	2,5 0,9						
125 x 100	C	H P	5 1,2	4,5 1,2	3,5 1,1	2,3 1					
125 x 100	B	H P	6,2 1,5	5,6 1,5	4,7 1,5	3,5 1,4					
125 x 100	A	H P	7,1 1,8	6,8 1,8	5,9 1,9	4,8 1,8					
NPSH		[m]	3,9	4,5	5,7	7,5					

MEC-A 1/125											
150 x 125	E	H P	8 2,9	7,6 3	7 3,1	5 3,1					
150 x 125	D	H P	9,6 3,3	9,3 3,5	8,8 3,7	7,3 4,1					
150 x 125	C	H P	11,1 3,9	10,8 4,1	10,4 4,7	9,1 5,1	7,2 5,1				
150 x 125	B	H P	12,2 4,4	12 4,9	11,6 4,9	10,4 5,4	8,7 5,8				
150 x 125	A	H P	13 4,9	12,9 5,3	12,7 5,5	11,6 6,6	10 7,8	7,8 7			
NPSH		[m]	2	2,2	2,5	3,2	4,2	5,5			

MEC-A 2/100											
125 x 100	E	H P	8,5 2,1	7,7 2,2	6,6 2,3	5,4 2,4					
125 x 100	D	H P	10 2,4	9,5 2,7	8,5 3	7,4 3,1	6 3,1				
125 x 100	C	H P	11,4 2,8	11 3,1	10,2 3,5	9,2 3,7	7,9 3,8	6,2 3,8			
125 x 100	B	H P	12,6 3,2	12,4 3,6	11,8 3,9	10,8 4,2	9,5 4,4	7,9 4,5			
125 x 100	A	H P	13,7 3,6	13,6 4,1	13,1 4,4	12,3 4,8	11,1 5	9,6 5,2	7,8 5,4		
NPSH		[m]	1,9	2	2,2	2,5	3	3,8	4,8		

MEC-A 2/125											
150 x 125	E	H P	15,5 5,5	15,4 5,9	15 6,3	13,8 7,1	11,8 7,7	9,1 8			
150 x 125	D	H P	17,6 6,2	17,5 6,7	17,3 6,3	16,3 8,3	14,5 9,1	11,9 9,6	8,6 9,8		
150 x 125	C	H P	19,3 6,9	19,3 7,5	19,2 8,2	18,4 9,4	16,7 10,5	14,3 11,2	11,2 11,6		
150 x 125	B	H P	21,4 7,9	21,4 8,6	21,3 9,3	20,6 10,7	19 11,9	16,6 12,8	13,8 13,5	10,2 13,9	
150 x 125	A	H P	22,9 8,8	22,9 9,5	22,9 10,2	22,4 11,8	21,1 13,2	18,9 14,4	16 15,3	12,6 15,9	
NPSH		[m]	2,3	2,3	2,4	2,7	3,1	3,6	4,2	5	

MEC-A 3/100											
125 x 100	F	H P	14,2 3,5	13,8 3,9	12,9 4,3	11,4 4,6	9,4 4,9				
125 x 100	E	H P	15,7 3,9	15,4 4,4	14,6 4,9	13,3 5,2	11,4 5,5	9 5,6			
125 x 100	D	H P	17,4 4,5	17,2 5	16,5 5,5	15,3 5,9	13,7 6,3	11,4 6,5			
125 x 100	C	H P		18,7 5,6	18,1 6,2	17,2 6,7	15,7 7,3	13,7 7,4	11,2 7,4		
125 x 100	B	H P		20,1 6,1	19,7 6,8	18,9 7,4	17,6 8,2	15,7 8,4	13,4 8,4	10,8 8,4	
125 x 100	A	H P		21,7 6,8	21,3 7,6	20,7 8,2	19,5 8,7	17,8 9,1	15,6 9,4	13,2 9,5	10,6 9,5
NPSH		[m]	1,8	1,8	1,9	2	2,2	2,6	3,1	4	5,2

MEC-A 3/125											
150 x 125	G	H P	25,1 8,7	24,6 9,7	24,1 10,6	22,7 12,4	20,7 13,9	18,1 15,1	14,6 15,8		
150 x 125	F	H P	27,4 9,5	26,9 10,5	26,4 11,6	25,1 13,6	23,4 15,4	21,1 17	17,9 18,1	13 18,7	
150 x 125	E	H P	29,4 10,3	29,2 11,5	29 12,7	28,1 15	26,5 17,1	24,3 19	21,3 20,4	16,6 21,3	
150 x 125	D	H P	30,8 11	30,6 12,2	30,4 13,4	29,6 15,9	28,5 18,3	26,5 20,5	24,1 22,4	19,9 23,8	
150 x 125	C	H P		32,7 13,2	32,6 14,5	32,1 17,1	31 19,7	29,2 22,1	26,5 24,2	22,4 25,9	
150 x 125	B	H P		35 14,7	34,9 16	34,4 18,6	33,3 21,3	31,6 23,8	29,2 26,3	25,5 28,8	19,9 31,2
150 x 125	A	H P		37,5 16,3	37,4 17,7	37,1 20,1	36,4 23,7	35 26,7	32,7 29,7	29,2 35,6	23,8 35,6
NPSH		[m]	2,6	2,6	2,6	2,7	2,9	3,3	3,8	4,6	5,9

MEC-A 4/100											
125 x 100	G	H P	24,5 6,1	24,1 6,9	23,2 7,8	21,9 8,5	20,3 9,1	18,2 9,7			
125 x 100	F	H P	26,6 6,5	26,3 7,6	25,6 8,6	24,3 9,4	22,7 10,2	20,8 10,8			
125 x 100	E	H P	28,6 7,1	28,3 8,1	27,6 9,3	26,7 10,3	25,3 11,2	23,6 12,7	21,2 12,7		
125 x 100	D	H P	30,5 7,6	30,4 8,8	30 10,1	29,2 11,3	28,1 12,4	26,5 13,4	24,5 14,3		
125 x 100	C	H P	32,6 8,2	32,4 9,5	32,1 11	31,6 12,3	30,6 13,6	29,2 14,7	27,3 15,7	25 16,7	
125 x 100	B	H P	35,1 9,1	35,1 10,6	35 12,2	34,4 13,6	33,4 14,9	31,9 16	30,1 17,2	27,9 18,2	
125 x 100	A	H P		37,9 11,9	37,7 13,6	37,2 15,1	36,3 16,3	34,9 17,5	33 18,7	30,9 20	28,4 21,2
NPSH		[m]	2,3	2,3	2,4	2,5	2,7	2,9	3,3	3,9	4,6

MEC-A 4/125											
150 x 125	E	H P	38,6 13	38,5 14,7	38 16,4	36,4 19,4	33,9 22,1	30 24,9	24,7 27		
150 x 125	D	H P	43,6 15,2	43,8 17,2	43,6 19,3	42,4 23	40,3 26,1	37,3 29,1	32,7 32,2	26,6 33,9	
150 x 125	C	H P	48,4 17,3	48,8 19,7	48,9 22,1	48,1 26,5	46,2 30,3	43,5 33,7	39,8 37,1	34,9 40,4	29 42,6
150 x 125	B	H P	54,2 20,2	54,6 23	54,7 25,6	54,1 30,5	52,5 34,9	49,9 38,8	46,4 42,3	41,9 46	36,3 49,2
150 x 125	A	H P		60,7 26,6	60,7 29,4	60 34,6	58,3 39,5	55,8 43,9	52,5 47,8	48,5 51,7	43,3 55,7
NPSH		[m]	1,3	1,4	1,5	1,8	2,2	2,7	3,3	4	4,8

MEC-A 5/100											
125 x 100	E	H P	37,4 10,7	36,8 12,2	35,9 13,7	34,9 15,1	33,6 16,3	32,1 17,4	30,1 18,4	27,6 19,1	24,2 19,2
125 x 100	D	H P	43,1 12,6	42,6 14,3	41,7 16	40,7 17,6	39,5 19,2	38,1 20,7	36,2 22,1	33,8 23,2	30,6 23,8
125 x 100	C	H P	47,7 14,4	47,6 16,4	47 18,4	46,1 20,3	45,1 22,2	43,7 24	42 25,8	39,8 27,4	37,1 28,7
125 x 100	B	H P		53,2 19,2	52,7 21,6	52 23,7	51,1 25,8	49,8 27,9	48 30	45,7 31,8	42,6 33,2
125 x 100	A	H P		58,9 25,5	58,1 27,8	57 29,9	55,4 31,9	53,2 33,7	50,4 35,4	47,2 37,1	
NPSH		[m]	1,6	1,6	1,7	1,9	2,2	2,6	3,1	3,6	4,1

H = Total manometric head at the bowl assembly in [m]
P = Power absorbed by the bowl assembly in [kW]

N.B. Further to the pump type please always indicate the impeller trimming. (A,B,C, etc.)
Es.: MEC-A.../A

H = Hauteur manométrique totale au corps de pompe en [m]
P = Puissance absorbée par le corps de pompe en [kW]

N.B. Préciser toujours s.v.p. non seulement le type de la pompe mais aussi le rognane roue. (A,B,C, etc.)
Es.: MEC-A.../A

H = Prevalenza manometrica totale al corpo pompa in [m]
P = Potenza assorbita dal corpo pompa in [kW]

N.B. Oltre alla pompa, precisare sempre anche la riduzione girante. (A,B,C, ecc.)
Es.: MEC-A.../A

MEC-A

1750

n [min⁻¹]

ErP Ready

caprari

Operating data
Caracteristiques de fonctionnement
Caratteristiche di funzionamento

DNa x DNm [mm]	Impeller trimming Rognane rouge Riduzione giranti	Capacity / Debit / Portata										
		[l/m]	60	90	120	150	180	240	300	360	420	450
		[m ³ /h]	3,6	5,4	7,2	9	10,8	14,4	18	21,6	25,2	27
		[l/s]	1	1,5	2	2,5	3	4	5	6	7	7,5

MEC-A 1/40												
50 x 40	D	H P	7,6 0,2	7,5 0,2	7,2 0,3	6,7 0,3	5,6 0,3					
50 x 40	C	H P	8,9 0,2	9 0,3	8,9 0,3	8,5 0,4	7,8 0,4	4,9 0,4				
50 x 40	B	H P	10,7 0,3	10,8 0,3	10,6 0,4	10,2 0,4	9,5 0,5	7,2 0,5				
50 x 40	A	H P	12,7 0,3	12,7 0,4	12,7 0,5	12,3 0,5	11,6 0,6	9,6 0,7	6,6 0,7			
NPSH		[m]	3,2	3,2	3,2	3,3	3,4	3,9	4,9			
M.E.I. ≥ 0,40												

MEC-A 2/40												
50 x 40	F	H P	11,7 0,5	11,7 0,5	11,4 0,5	11,1 0,6	9,8 0,7	8 0,7				
50 x 40	E	H P	13,5 0,5	13,5 0,6	13,3 0,6	13 0,7	11,7 0,8	10,1 0,9				
50 x 40	D	H P	15,2 0,6	15,2 0,7	15 0,7	14,7 0,8	13,7 0,9	12,2 1	10,1 1,1			
50 x 40	C	H P	16,9 0,7	17 0,8	16,9 0,8	16,6 0,9	15,8 1	14,3 1,2	12,4 1,3	9,8 1,3		
50 x 40	B	H P	19,1 0,8	19,2 0,9	19,1 1	18,9 1,1	18,1 1,2	16,6 1,3	14,9 1,5	12,7 1,6	11,2 1,6	
50 x 40	A	H P	20,5 0,9	20,5 1	20,5 1,1	20,3 1,2	19,5 1,3	18,1 1,5	16,4 1,6	14,1 1,7	12,8 1,8	
NPSH		[m]	1,6	1,6	1,6	1,7	1,9	2,1	2,6	3,1	3,5	
M.E.I. ≥ 0,40												

H = Total manometric head at the bowl assembly in [m]
P = Power absorbed by the bowl assembly in [kW]

N.B. Further to the pump type please always indicate the impeller trimming. (A,B,C, etc.)
Es.: MEC-A.../A

H = Hauteur manométrique totale au corps de pompe en [m]
P = Puissance absorbée par le corps de pompe en [kW]

N.B. Préciser toujours s.v.p. non seulement le type de la pompe mais aussi le rognane rouge. (A,B,C, etc.)
Es.: MEC-A.../A

H = Prevalenza manometrica totale al corpo pompa in [m]
P = Potenza assorbita dal corpo pompa in [kW]

N.B. Oltre alla pompa, precisare sempre anche la riduzione girante. (A,B,C, ecc.)
Es.: MEC-A.../A

DNa x DNm [mm]	Impeller trimming Rognane rouge Riduzione giranti	Capacity / Debit / Portata										
		[l/m]	240	300	360	420	480	540	600	660	720	780
		[m ³ /h]	14,4	18	21,6	25,2	28,8	32,4	36	39,6	43,2	46,8
		[l/s]	4	5	6	7	8	9	10	11	12	13

MEC-A 1/50												
65 x 50	D	H P	8 0,6	7,8 0,6	7,4 0,6	6,8 0,7	6,1 0,7	5,2 0,7	4,2 0,7			
65 x 50	C	H P	9,3 0,7	9,3 0,7	8,9 0,8	8,4 0,8	7,7 0,8	6,9 0,9	5,9 0,9	4,7 0,9		
65 x 50	B	H P	10,9 0,8	10,9 0,9	10,6 0,9	10,1 1	9,4 1,1	8,7 1,1	7,9 1,1	7 1,1	5,8 1,1	
65 x 50	A	H P	12,4 0,9	12,4 1	12,2 1,1	11,9 1,1	11,4 1,2	10,8 1,3	10 1,3	9,1 1,4	8,2 1,4	7,1 1,5
NPSH		[m]	2	2	2	2,2	2,2	2,8	3,4	4,3	5,4	6,8
M.E.I. ≥ 0,40												

MEC-A 2/50												
65 x 50	E	H P	12,4 0,8	11,8 0,9	11 1	9,8 1	8,3 1,1	6,4 1				
65 x 50	D	H P	14,7 1	14,3 1,1	13,6 1,2	12,4 1,3	11,1 1,3	9,4 1,3	7,6 1,3			
65 x 50	C	H P	16,8 1,1	16,3 1,3	15,7 1,4	14,7 1,5	13,5 1,6	12 1,6	10,5 1,6	8,5 1,6		
65 x 50	B	H P	18,8 1,3	18,4 1,4	17,8 1,6	17 1,7	15,9 1,8	14,6 1,9	13 2	11,3 2	9,4 2	
65 x 50	A	H P	20,1 1,4	19,8 1,6	19,3 1,7	18,5 1,9	17,5 2	16,3 2,1	14,9 2,2	13,4 2,3	11,8 2,3	
NPSH		[m]	2,5	2,5	2,5	2,6	2,7	2,8	3	3,4	4	
M.E.I. ≥ 0,40												

MEC-A 3/50												
65 x 50	E	H P	21,7 1,6	21,3 1,8	20,5 1,9	19,3 2,1	17,6 2,2	15,6 2,3	13,1 2,4			
65 x 50	D	H P	24,7 1,8	24,2 2	23,3 2,2	22 2,4	20,5 2,5	18,7 2,7	16,5 2,8	13,5 2,9		
65 x 50	C	H P	27,5 2,1	27,1 2,3	26,4 2,5	25,2 2,7	23,9 2,9	22,1 3	19,8 3,2	17,3 3,4		
65 x 50	B	H P	30 2,3	29,8 2,6	29,2 2,8	28,4 3,1	27,2 3,3	25,6 3,5	23,6 3,7	21,2 3,8	18,2 4	
65 x 50	A	H P	32,6 2,6	32,4 2,9	32 3,2	31,4 3,5	30,5 3,7	29,1 3,9	27 4,1	24,8 4,3	22,1 4,5	18,9 4,7
NPSH		[m]	2	2,1	2,2	2,3	2,5	2,8	3,2	3,8	4,6	5,6
M.E.I. ≥ 0,40												

DNa x DNm [mm]	Impeller trimming Rognane roue Riduzione giranti	Capacity / Debit / Portata										
		[l/m]	240	360	480	600	720	840	960	1080	1200	1500
		[m ³ /h]	14,4	21,6	28,8	36	43,2	50,4	57,6	64,8	72	90
		[l/s]	4	6	8	10	12	14	16	18	20	25

DNa x DNm [mm]	Impeller trimming Rognane roue Riduzione giranti	Capacity / Debit / Portata										
		[l/m]	480	600	720	840	1200	1500	1800	2100	2400	2520
		[m ³ /h]	28,8	36	43,2	50,4	72	90	108	126	144	151,2
		[l/s]	8	10	12	14	20	25	30	35	40	42

MEC-A 1/65											
80 x 65	D	H	7,7	7,4	6,9	5,8					
		P	0,7	0,8	0,9	0,9					
80 x 65	C	H	9,4	9,2	8,8	7,9	6,7				
		P	0,8	1	1,1	1,2	1,3				
80 x 65	B	H	11	10,8	10,4	9,6	8,5	7			
		P	1	1,1	1,3	1,4	1,6	1,6			
80 x 65	A	H	12,4	12,3	12	11,3	10,3	9,1	7,7		
		P	1,2	1,4	1,5	1,7	1,9	2	2,2		
NPSH	[m]		1,6	1,7	1,8	2,2	2,7	3,6	5,1		

MEC-A 1/80											
100 x 80	D	H	7,2	6,9	6,4	5,8	3,5				
		P	1,1	1,1	1,1	1,2	1,2				
100 x 80	C	H	8,7	8,4	8	7,4	5,3				
		P	1,3	1,3	1,4	1,4	1,6				
100 x 80	B	H	10,2	10	9,7	9,2	7,2	5			
		P	1,4	1,6	1,7	1,8	2	2,2			
100 x 80	A	H	12,3	12,1	11,9	11,5	9,6	7,6			
		P	1,7	1,9	2	2,1	2,4	2,6			
NPSH	[m]		2,6	2,6	2,6	3,1	4,3				

MEC-A 2/65											
80 x 65	E	H	13,6	13,4	12,9	11,9	10,4	8,5			
		P	1,4	1,6	1,7	1,9	2	2,1			
80 x 65	D	H	15,9	15,7	15,2	14,4	13,3	11,7	9,7		
		P	1,6	1,8	2	2,2	2,4	2,6	2,7		
80 x 65	C	H	18,3	18,1	17,6	16,9	15,9	14,6	12,9	10,9	
		P	2,1	2,4	2,6	2,8	3	3,2	3,4		
80 x 65	B	H	20,6	20,6	20,3	19,7	18,7	17,5	15,8	13,9	
		P	2,1	2,5	2,8	3,1	3,3	3,6	3,8	4	
80 x 65	A	H	21,7	21,7	21,5	21	20,2	19	17,5	15,7	
		P	2,3	2,7	3	3,4	3,6	3,9	4,1	4,3	
NPSH	[m]		2,1	2,1	2,2	2,3	2,5	2,7	3	3,4	

MEC-A 2/80											
100 x 80	F	H	11,9	11,8	11,4	10,9	8,6				
		P	1,7	1,9	2	2,1	2,5				
100 x 80	E	H	14,5	14,4	14,1	13,7	11,6	9,3			
		P	2	2,2	2,4	2,6	3	3,2			
100 x 80	D	H	16,9	16,9	16,8	16,5	14,7	12,4	9,6		
		P	2,4	2,6	2,8	3	3,5	3,9	4,2		
100 x 80	C	H	19,2	19,2	19,2	19,1	17,7	15,7	13		
		P	2,7	3	3,3	3,5	4,2	4,6	5,1		
100 x 80	B	H	21,3	21,3	21,3	21,2	20,4	18,8	16,5	13,3	
		P	3,2	3,5	3,7	4	4,9	5,5	6	6,5	
100 x 80	A	H	22,8	22,9	22,9	22,8	21,9	20,5	18,3	15,4	
		P	3,5	3,8	4,1	4,4	5,3	5,9	6,5	7,1	
NPSH	[m]		2,4	2,4	2,4	2,5	2,6	2,9	3,6		

MEC-A 3/65											
80 x 65	F	H	20,6	20,3	19,5	18,4	17	15	12,6		
		P	2,2	2,5	2,8	3,1	3,3	3,5	3,6		
80 x 65	E	H	23	22,9	22,2	21,1	19,7	17,8	15,7	12,9	
		P	2,4	2,8	3,2	3,5	3,7	3,9	4,1	4,1	
80 x 65	D	H	25,4	25,3	24,8	23,8	22,5	20,8	18,7	16,2	
		P	2,7	3,1	3,6	3,9	4,2	4,5	4,7	4,7	
80 x 65	C	H	27,9	27,9	27,3	26,5	25,2	23,7	21,7	19,3	
		P	3	3,5	4	4,4	4,8	5,1	5,3	5,4	
80 x 65	B	H	30,2	30,3	30	29,3	28,2	26,8	25,1	23	
		P	3,4	3,9	4,4	4,9	5,3	5,7	6	6,2	
80 x 65	A	H	32,7	32,5	32	31,2	30	28,4	26,4	19,3	
		P	4,4	4,9	5,4	5,9	6,4	6,8	7	7,3	
NPSH	[m]		3	3	3,1	3,2	3,3	3,4	3,7	4,6	

MEC-A 3/80											
100 x 80	E	H	23,6	23,2	21,4	19,2	16,2				
		P	4,5	4,9	5,9	6,5	6,8				
100 x 80	D	H	26,3	26,2	24,3	22,2	19,5	15,7			
		P	5,1	5,5	6,6	7,4	7,9	8			
100 x 80	C	H	28,8	28,7	27,4	25,4	22,9	19,4			
		P	5,6	6,1	7,4	8,3	9	9,3			
100 x 80	B	H	31,4	30,1	28,3	26	22,8	18,2			
		P	6,9	8,2	9,2	10,1	10,6	10,9			
100 x 80	A	H	34	32,7	31,2	29,1	26,2	22	20		
		P	7,6	9,1	10,2	11,2	12	12,5	12,6		
NPSH	[m]		1,9	2	2,3	2,7	3,2	3,9	4,6	5	

MEC-A 4/65											
100 x 80	G	H	34,9	34,8	34,6	32,8	30,3	27,1			
		P	6,4	7,1	7,8	9,9	11,3	12,4			
100 x 80	F	H	37,6	37,3	37	35,2	32,8	29,5			
		P	6,9	7,6	8,3	10,4	11,8	13,1			
100 x 80	E	H	40,1	40	39,7	38	35,6	32,4	28,5		
		P	7,5	8,2	9	11,1	12,6	13,9	15		
100 x 80	D	H	43,5	43,4	43,2	41,6	39,2	36,2	32,7		
		P	8,3	9,1	9,8	12,1	13,8	15,2	16,5		
100 x 80	C	H	46,7	46,6	46,4	44,8	42,6	39,6	36,3		
		P	9,1	9,9	10,7	13,1	14,9	16,5	17,9		
100 x 80	B	H	50,1	49,9	48,3	46	43,1	39,5	35,5		
		P	11	11,8	12,2	14,2	16,1	17,8	19,4	20,9	
100 x 80	A	H	53,5	53,2	51,8	49,6	46,5	42,8	38,4	36,5	
		P	12,1	12,9	13,5	15,5	17,4	19,2	20,8	22,3	
NPSH	[m]		2,2	2,2	2,2	2,3	2,5	2,8	3,3	4,6	5,3

MEC-A 4/80											
100 x 80	H	H	31,8	31,3	30,8	30,2	27,8	24,8	20,8		
		P	4,6	5,3	5,9	6,4	7,8	8,7	9,2		
100 x 80	G	H	34,7	34,4	33,8	33,1	30,4	27,3	23,5	18,3	
		P	5,1	5,8	6,5	7,1	8,5	9,5	10,1	10,4	
100 x 80	F	H	37,7	37,5	37,1	36,5	33,7	30,6	26,6	21,4	
		P	5,7	6,5	7,2	7,8	9,5	10,5	11,2	11,7	
100 x 80	E	H	40,3	39,7	39,1	38,6	36,6	33,6	29,5	24,1	
		P	7,1	7,8	8,6	10,4	11,5	12,3	13,6	12,9	
100 x 80	D	H	43,2	42,8	42,3	40,1	37	32,8	27,5		
		P	7,8	8,6	9,4	11,4	12,7	13,6	14,3		
100 x 80	C	H	45,8	45,6	45,1	42,7	39,7	35,7	30,6		
		P	8,6	9,4	10,2	12,3	13,7	14,8	15,8		
100 x 80	B	H	48	47,8	47,4	45,1	42,2	38,3	33,3		
		P	9,3	10,2	11	13,3	14,7	16	17,1		
100 x 80	A	H	49,3	48,9	48,9	46,9	44	40,3	35,4		
		P	10,8	11,7	11,7	14,1	15,7	17	18,2		
NPSH	[m]		2,2	2,2	2,3	2,8	3,5	4,6	6,2		

H = Total manometric head at the bowl assembly in [m]
 P = Power absorbed by the bowl assembly in [kW]
 N.B. Further to the pump type please always indicate the impeller trimming. (A,B,C, etc.)
 Ex.: MEC-A.../A

H = Hauteur manométrique totale au corps de pompe en [m]
 P = Puissance absorbée par le corps de pompe en [kW]
 N.B. Préciser toujours s.v.p. non seulement le type de la pompe mais aussi le rognane roue. (A,B,C, etc.)
 Ex.: MEC-A.../A

H = Prevalenza manometrica totale al corpo pompa in [m]
 P = Potenza assorbita dal corpo pompa in [kW]
 N.B. Oltre alla pompa, precisare sempre anche la riduzione girante. (A,B,C, ecc.)
 Es.: MEC-A.../A

MEC-A

1750

n [min⁻¹]

ErP Ready

caprari

Operating data
Caractéristiques de fonctionnement
Caratteristiche di funzionamento

DNa x DNm [mm]	Impeller trimming Rognare roue Riduzione giranti	Capacity / Debit / Portata										
		[l/m]	900	1200	1500	1800	2100	2400	2700	3000	3600	4080
		[m ³ /h]	54	72	90	108	126	144	162	180	216	244,8
		[l/s]	15	20	25	30	35	40	45	50	60	68

MEC-A 1/100											
125 x 100	D	H P	7,2 1,9	6,4 2	5,2 1,9	3,7 1,7					
125 x 100	C	H P	8,4 2,2	7,7 2,3	6,7 2,3	5,5 2,2	3,8 1,9				
125 x 100	B	H P	9,7 2,5	9,2 2,7	8,4 2,7	7,2 2,7	5,6 2,5				
125 x 100	A	H P	11,3 3,1	10,8 3,2	10,1 3,3	9,2 3,4	7,9 3,4	6,2 3,3			
NPSH	[m]		2,4	2,5	2,9	3,6	4,9	6,6			

M.E.I. ≥ 0.40

MEC-A 2/100											
125 x 100	E	H P		12,3 3,6	11,3 3,9	10 4,1	8,3 4,3				
125 x 100	D	H P		14,4 4,2	13,5 4,5	12,2 4,8	10,8 5	9,2 5,3			
125 x 100	C	H P		16,6 4,8	15,9 5,3	14,9 5,7	13,6 6	11,9 6,3	9,8 6,5		
125 x 100	B	H P		18,3 5,4	17,6 5,9	16,6 6,4	15,3 6,8	13,7 7,1	11,9 7,4		
125 x 100	A	H P		19,7 6	19,3 6,6	18,4 7,2	17,2 7,6	15,6 8	13,8 8,4	11,7 8,6	
NPSH	[m]			1,6	1,8	2	2,4	2,9	3,6	4,5	

M.E.I. ≥ 0.40

MEC-A 3/100											
125 x 100	E	H P		23 6,9	22,4 7,8	21,4 8,5	19,8 9,1	17,7 9,6	15,4 9,9	12,6 10	
125 x 100	D	H P		25,3 7,6	24,8 8,6	24 9,5	22,7 10,2	20,9 10,8	18,7 11,3	16 11,5	
125 x 100	C	H P		27,6 8,5	27,3 9,6	26,8 10,6	25,9 11,4	24,3 12,2	22,2 12,8	19,5 13,2	
125 x 100	B	H P		30 9,4	29,7 10,6	29,1 11,7	28,1 12,5	26,7 13,3	24,7 13,9	22,3 14,5	16,6 15
125 x 100	A	H P		32,1 10,3	31,9 11,7	31,5 12,8	30,7 13,8	29,3 14,6	27,4 15,3	25,1 16	19,5 16,7
NPSH	[m]			2,1	2,1	2,2	2,5	2,8	3,3	3,9	5,8

M.E.I. ≥ 0.40

MEC-A 4/100											
125 x 100	G	H P		34,9 10,4	34,4 12	33,4 13,3	31,9 14,4	30,1 15,4	28,1 16,4	25,7 17,3	
125 x 100	F	H P		38,2 11,5	37,6 13,1	36,7 14,6	35,4 16	33,8 17,2	31,9 18,3	29,6 19,4	
125 x 100	E	H P		40,7 14,3	39,9 15,9	38,7 17,4	37,1 18,8	35,4 19,4	33,5 20,1	33,5 21,5	
125 x 100	D	H P		44,4 15,8	43,8 17,6	42,7 19,3	41,2 20,9	39,5 22,4	37,5 23,8	36,3 26,4	32,3 26,4
125 x 100	C	H P		47,7 17,1	47,3 19,2	46,4 21	45 22,8	43,3 24,4	41,4 26	39,8 29,2	
125 x 100	B	H P		51,5 18,8	51,1 21	50,4 23,1	49,2 25	47,6 26,9	45,7 28,7	44,1 32,1	
125 x 100	A	H P		55,1 20,5	54,8 22,9	54,2 25,2	53,2 27,3	51,8 29,3	50,2 31,4	48,1 35,5	
NPSH	[m]			2,3	2,3	2,4	2,6	2,9	3,3	3,8	5,2

M.E.I. ≥ 0.40

MEC-A 5/100												
125 x 100	E	H P		55,5 16,6	55,1 19,6	54,5 22,1	53,6 24,2	52,5 26,3	51,2 28,3	49,5 30,3	47,4 32,2	40,8 35,7
125 x 100	D	H P		64 19,5	63,6 23,1	63 25,9	62 28,5	60,8 30,9	59,4 33,3	57,6 35,5	55,5 37,7	49,4 41,7
125 x 100	C	H P		72,3 23	72 27,1	71,5 30,4	70,6 33,5	69,5 36,3	68,1 39,1	66,3 41,6	64 44,1	57,7 48,3
125 x 100	B	H P		79,7 27,3	79,2 31,6	78,7 35,2	77,9 38,5	77 41,7	75,7 44,9	74,1 48	72,1 50,8	65,8 55,5
125 x 100	A	H P		87,9 38,7	87,5 42,5	86,9 46,1	86,2 49,6	84,9 52,9	83,1 56	80,4 58,9	73,2 64	65,8 67,7
NPSH	[m]			1,7	1,7	1,9	2	2,3	2,6	3	3,5	4,8

M.E.I. ≥ 0.40

H = Total manometric head at the bowl assembly in [m]
P = Power absorbed by the bowl assembly in [kW]

N.B. Further to the pump type please always indicate the impeller trimming. (A,B,C, etc.)
Ex.: MEC-A.../JA

H = Hauteur manométrique totale au corps de pompe en [m]
P = Puissance absorbée par le corps de pompe en [kW]

N.B. Préciser toujours s.v.p. non seulement le type de la pompe mais aussi le rognage roue. (A,B,C, etc.)
Ex.: MEC-A.../JA

H = Prevalenza manometrica totale al corpo pompa in [m]
P = Potenza assorbita dal corpo pompa in [kW]

N.B. Oltre alla pompa, precisare sempre anche la riduzione girante. (A,B,C, ecc.)
Es.: MEC-A.../JA

DNa x DNm [mm]	Impeller trimming Rognare roue Riduzione giranti	Capacity / Debit / Portata										
		[l/m]	1500	1800	2400	3000	3600	4200	4800	5400	6000	6600
		[m ³ /h]	90	108	144	180	216	252	288	324	360	396
		[l/s]	25	30	40	50	60	70	80	90	100	110

MEC-A 1/125											
150 x 125	E	H P	11,9 5,1	11,2 5,3	9,4 5,5	7,2 5,5					
150 x 125	D	H P	13,7 5,8	13,2 6	11,6 6,4	9,6 6,7	7,1 6,8				
150 x 125	C	H P	15,6 6,5	15,3 6,8	14,1 7,6	12,3 8,1	10 8,5	7,2 8,6			
150 x 125	B	H P	18 7,5	17,6 7,9	16,3 8,6	14,5 9,3	12,2 9,8	9,5 10,1			
150 x 125	A	H P	19,4 8,2	19,1 8,7	18,1 9,6	16,4 10,5	14,2 11,2	11,5 11,6	8,5 11,8		
NPSH	[m]		2,2	2,4	2,9	3,6	4,3	5,2	6,3		

M.E.I. ≥ 0.40

MEC-A 2/125											
150 x 125	E	H P		23 10,2	21,7 11,7	19,6 13	17 13,9	13,6 14,3			
150 x 125	D	H P		25,9 11,7	25 14,6	23,2 14,6	20,6 16	17,3 16,8	13 17		
150 x 125	C	H P		28,3 12,9	27,7 14,8	26,4 16,4	24,1 17,9	20,9 19,2	17,3 20,2		
150 x 125	B	H P		30,8 14,4	30,1 16,4	28,7 18,1	26,5 19,5	23,6 20,9	20,1 22,2	15,9 23,3	
150 x 125	A	H P		32,6 15,6	32 17,9	30,9 19,8	29,1 21,6	26,8 23,3	23,7 25	20 26,8	
NPSH	[m]			3	3,1	3,3	3,7	4,4	5,4	6,8	

M.E.I. ≥ 0.40

MEC-A 3/125											
150 x 125	G	H P		35,5 14	35,3 15,7	34,6 18,8	33,1 21,4	30,9 23,5	27,7 25,1	23 25,5	
150 x 125	F	H P		38,5 15,2	38,6 17,2	38,2 20,8	36,9 23,8	34,8 26,3	31,9 28,3	28,2 30	
150 x 125	E	H P		41,4 16,5	41,4 18,6	41,1 22,6	40,3 26,1	38,7 29,3	36,2 32	32,6 33,9	
150 x 125	D	H P		45 18,3	44,9 20,6	44,6 24,7	43,8 28,6	42,3 32,2	40 35,3	36,7 37,7	31,7 39,3
150 x 125	C	H P		48,1 22,5	47,7 27,1	46,9 31,1	45,5 34,8	43,3 38,1	40,2 41	35,8 43,2	
150 x 125	B	H P		51,2 24,7	51 29,6	50,4 33,9	49,1 38	46,9 41,7	43,9 44,8	39,8 47,4	
150 x 125	A	H P		54,3 32,5	54 37,3	52,9 41,8	51 45,8	48,3 49,4	44,6 52,6		
NPSH	[m]			2,3	2,3	2,4	2,7	3	3,4	4,1	4,8

M.E.I. ≥ 0.40

MEC-A 4/125											
150 x 125	E	H P		56 23,6	55,9 26,1	55 30,9	53,1 35,4	50,1 39,6	45,8 43,4	39,3 46,5	
150 x 125	D	H P		63,3 27,6	63,4 30,5	62,8 36,1	61,2 41,3	58,5 46	54,5 50,2	49,4 54,1	42,3 57,3
150 x 125	C	H P		70 32,1	70,4 35,3	70,5 41,7	69,5 47,9	67,3 53,4	64 58,5	60 63,4	54,8 68,3
150 x 125	B	H P		78,9 41,9	78,9 48,5	77,9 55,2	75,9 61,4	72,9 66,9	68,9 72,1	64,1 77,3	57,4 82,1
150 x 125	A	H P		88,6 51,6	88,3 57,2	87,4 64,2	85,6 71,2	82,8 77,4	79 82,8	74 88	67,8 93,2
NPSH	[m]			2,4	2,4	2,6	2,9	3,3	3,8	4,5	5,3

M.E.I. ≥ 0.40

DNa x DNm [mm]	Impeller trimming Rognane roue Riduzione girante	Capacity / Debit / Portata										
		[l/m]	60	90	120	180	240	300	360	420	480	540
		[m ³ /h]	3,6	5,4	7,2	10,8	14,4	18	21,6	25,2	28,8	32,4
		[l/s]	1	1,5	2	3	4	5	6	7	8	9

DNa x DNm [mm]	Impeller trimming Rognane roue Riduzione girante	Capacity / Debit / Portata										
		[l/m]	240	300	360	420	480	540	600	720	840	900
		[m ³ /h]	14,4	18	21,6	25,2	28,8	32,4	36	43,2	50,4	54
		[l/s]	4	5	6	7	8	9	10	12	14	15

MEC-A 1/40											
50 x 40	D	H P	10 0,3	9,9 0,3	9,7 0,4	8,4 0,4	5,7 0,5				
50 x 40	C	H P	11,9 0,3	11,9 0,4	11,8 0,4	10,8 0,5	8,3 0,6				
50 x 40	B	H P	14 0,4	14,1 0,5	14,1 0,5	13,1 0,6	10,8 0,7	7,4 0,8			
50 x 40	A	H P	16,6 0,5	16,7 0,6	16,6 0,7	15,7 0,8	14 0,9	11,3 1			
NPSH		[m]	2,3	2,3	2,3	2,4	2,4	2,6			

MEC-A 1/50											
65 x 50	D	H P	10,6 0,8	10,5 0,8	10,2 0,9	9,7 0,9	8,9 1	8,1 1	7,1 1		
65 x 50	C	H P	12,3 0,9	12,4 1	12,2 1,1	11,8 1,1	11,2 1,2	10,4 1,3	9,6 1,3	7,5 1,4	
65 x 50	B	H P	14,3 1	14,4 1,1	14,2 1,2	13,8 1,3	13,3 1,4	12,7 1,5	11,9 1,6	9,9 1,7	
65 x 50	A	H P	16,3 1,2	16,3 1,3	16,2 1,4	16 1,6	15,6 1,7	15,1 1,8	14,5 1,9	12,6 2	10,4 2,2
NPSH		[m]	2,1	2,1	2,1	2,1	2,2	2,2	2,4	2,9	3,8

MEC-A 2/40											
50 x 40	E	H P			17,6 0,8	17,1 1	16,2 1,1	14,8 1,2	12,7 1,3		
50 x 40	D	H P			19,8 1	19,6 1,1	18,7 1,3	17,3 1,4	15,4 1,5	12,9 1,6	
50 x 40	C	H P			22,6 1,1	22,2 1,3	21,5 1,5	20,2 1,6	18,4 1,8	15,9 1,9	12,8 2
50 x 40	B	H P			25 1,3	24,8 1,5	24,1 1,7	23 1,9	21,3 2	19,1 2,2	16,4 2,3
50 x 40	A	H P			26,7 1,4	26,3 1,6	25,7 1,8	24,6 2	23,1 2,2	21 2,4	18,3 2,5
NPSH		[m]			1,7	1,7	1,8	2	2,3	2,7	3,2

MEC-A 2/50											
65 x 50	E	H P			16,5 1,2	16,1 1,3	15,4 1,4	14,3 1,5	13 1,5	11,3 1,6	9,3 1,6
65 x 50	D	H P			19,3 1,4	18,9 1,5	18,3 1,7	17,5 1,8	16,4 1,9	15,1 2	13,7 2
65 x 50	C	H P			22,4 1,6	22 1,8	21,4 2,1	20,6 2,2	19,5 2,3	18,3 2,4	16,9 2,5
65 x 50	B	H P			25 1,9	24,7 2,1	24,1 2,3	23,3 2,6	22,4 2,8	21,2 2,9	19,9 3,1
65 x 50	A	H P			26,1 2,4	26,1 2,5	25,6 2,7	25 2,9	24,2 3	23,2 3,2	22 3,4
NPSH		[m]			1,8	1,8	1,9	1,9	2,1	2,2	2,4

MEC-A 3/50											
65 x 50	E	H P			29 2,2	28,6 2,4	27,9 2,7	26,8 2,9	25,4 3,1	23,7 3,3	21,7 3,5
65 x 50	D	H P			32,6 2,5	32,2 2,8	31,6 3,1	30,7 3,4	29,4 3,6	27,9 3,8	25,9 4
65 x 50	C	H P			36,1 2,9	35,8 3,2	35,2 3,5	34,4 3,8	33,1 4,1	31,3 4,3	29,2 4,5
65 x 50	B	H P			39,1 3,2	39 3,6	38,6 4	37,9 4,3	36,8 4,6	35,5 4,9	33,6 5,1
65 x 50	A	H P			42,6 3,6	42,4 4	42,1 4,4	41,5 4,8	40,7 5,2	39,5 5,5	37,9 5,8
NPSH		[m]			2,2	2,2	2,2	2,2	2,3	2,4	2,5

MEC-A 3/50											
65 x 50	E	H P			29 2,2	28,6 2,4	27,9 2,7	26,8 2,9	25,4 3,1	23,7 3,3	21,7 3,5
65 x 50	D	H P			32,6 2,5	32,2 2,8	31,6 3,1	30,7 3,4	29,4 3,6	27,9 3,8	25,9 4
65 x 50	C	H P			36,1 2,9	35,8 3,2	35,2 3,5	34,4 3,8	33,1 4,1	31,3 4,3	29,2 4,5
65 x 50	B	H P			39,1 3,2	39 3,6	38,6 4	37,9 4,3	36,8 4,6	35,5 4,9	33,6 5,1
65 x 50	A	H P			42,6 3,6	42,4 4	42,1 4,4	41,5 4,8	40,7 5,2	39,5 5,5	37,9 5,8
NPSH		[m]			2,2	2,2	2,2	2,2	2,3	2,4	2,5

H = Total manometric head at the bowl assembly in [m]
P = Power absorbed by the bowl assembly in [kW]

N.B. Further to the pump type please always indicate the impeller trimming. (A,B,C, etc.)
Ex.: MEC-A.../A

H = Hauteur manométrique totale au corps de pompe en [m]
P = Puissance absorbée par le corps de pompe en [kW]

N.B. Préciser toujours s.v.p. non seulement le type de la pompe mais aussi le rognane roue. (A,B,C, etc.)
Ex.: MEC-A.../A

H = Prevalenza manometrica totale al corpo pompa in [m]
P = Potenza assorbita dal corpo pompa in [kW]

N.B. Oltre alla pompa, precisare sempre anche la riduzione girante. (A,B,C, ecc.)
Es.: MEC-A.../A

DNa x DNm [mm]	Impeller trimming Rognone roue Riduzione giranti	Capacity / Debit / Portata										
		[l/m]	120	240	360	480	600	720	840	1200	1500	1680
		[m ³ /h]	7,2	14,4	21,6	28,8	36	43,2	50,4	72	90	100,8
		[l/s]	2	4	6	8	10	12	14	20	25	28

DNa x DNm [mm]	Impeller trimming Rognone roue Riduzione giranti	Capacity / Debit / Portata										
		[l/m]	480	600	900	1200	1500	1800	2100	2400	2700	2880
		[m ³ /h]	28,8	36	54	72	90	108	126	144	162	172,8
		[l/s]	8	10	15	20	25	30	35	40	45	48

MEC-A 1/65												
80 x 65	D	H P	10,1 0,5	10,1 0,8	9,9 1	9,3 1,2	8,4 1,3	7 1,4				
80 x 65	C	H P	12,2 0,7	12,2 1	12 1,2	11,4 1,5	10,5 1,6	9,5 1,7	8,2 1,9			
80 x 65	B	H P	14,3 0,9	14,3 1,2	14,2 1,5	13,8 1,8	13 2	12 2,2	10,7 2,3			
80 x 65	A	H P	17 1,2	16,9 1,5	16,7 1,8	16,2 2,1	15,4 2,4	14,3 2,6	13,1 2,7			
NPSH		[m]	1,6	1,6	1,7	1,9	2,1	2,5	3			
M.E.I. ≥ 0.40												

MEC-A 1/80												
100 x 80	D	H P	9,2 1,4	8,9 1,5	7,8 1,7	5,9 1,8						
100 x 80	C	H P	11,5 1,7	11,3 1,8	10,2 2,1	8,4 2,3	6 2,3					
100 x 80	B	H P	13,8 2	13,6 2,2	12,5 2,5	10,8 2,8	8,7 3	6,3 3,1				
100 x 80	A	H P	16,2 2,4	16 2,6	15,1 3,1	13,5 3,4	11,6 3,7	9,3 3,8				
NPSH		[m]	1,9	1,9	1,9	2,1	2,5	3,2				
M.E.I. ≥ 0.40												

MEC-A 2/65												
80 x 65	E	H P		16,7 1,3	16,8 1,6	16,6 1,9	16,2 2,2	15,3 2,4	14,2 2,7	8,1 3		
80 x 65	D	H P		19,4 1,5	19,6 1,9	19,5 2,3	19,1 2,6	18,4 2,8	17,3 3,1	12,1 3,7		
80 x 65	C	H P		22,4 2,3	22,5 2,7	22,3 3	21,7 3,4	20,7 3,7	15,9 4,5			
80 x 65	B	H P		24,9 2,8	25,1 3,2	25,1 3,6	24,7 4	24,1 4,3	19,7 5,2	12,3 5,8		
80 x 65	A	H P		26,9 3,8	26,9 4,2	26,6 4,5	26 4,8	22 5,7	15,4 6,4			
NPSH		[m]	2,4	2,4	2,4	2,5	2,5	2,6	3,2	4,3		
M.E.I. ≥ 0.40												

MEC-A 2/80												
100 x 80	E	H P		18,2 2,6	18,1 2,9	17,4 3,5	15,8 4	13,4 4,3	10,1 4,6			
100 x 80	D	H P		21 3	21 3,3	20,5 4,1	19,1 4,7	17,2 5,3	14,4 5,7			
100 x 80	C	H P		23,8 3,4	24 3,8	23,9 4,6	22,7 5,6	21 6,3	18,6 6,8	15,3 7,2		
100 x 80	B	H P		26,4 4	26,5 4,4	26,6 5,4	25,8 6,3	24,2 7,1	22,2 7,9	19,5 8,6	15,8 9,1	
100 x 80	A	H P		28,2 4,5	28,2 4,8	28,1 5,8	27,5 6,8	26,2 7,7	24,3 8,6	21,6 9,3	18,1 10	
NPSH		[m]	2	2	2,1	2,2	2,5	2,9	3,5	4,4		
M.E.I. ≥ 0.40												

MEC-A 3/65												
80 x 65	E	H P		30 3,3	29,9 3,8	29,3 4,3	28,2 4,7	26,7 5,1	21,1 5,9			
80 x 65	D	H P		33 3,7	33 4,3	32,5 4,8	31,5 5,3	30,2 5,7	25,1 6,8			
80 x 65	C	H P		35,9 4,2	35,8 4,7	35,3 5,3	34,6 5,8	33,5 6,4	28,8 7,7	21,7 8,3		
80 x 65	B	H P		39,4 5,3	39 5,9	38,3 6,5	37,2 7,1	32,9 8,7	26,5 9,6			
80 x 65	A	H P		42,3 5,9	42,1 6,6	41,7 7,2	41 7,9	37,4 9,9	31,5 10,9	25,5 11,2		
NPSH		[m]	2,9	2,9	2,9	2,9	3	3,6	4,7	5,6		
M.E.I. ≥ 0.40												

MEC-A 3/80												
100 x 80	E	H P		30,9 6,8	29,7 8	27,7 9	24,8 9,9	21 10,4				
100 x 80	D	H P		34,1 7,6	33 8,9	31,2 10,1	28,6 11	25,3 11,8	20,8 12,4			
100 x 80	C	H P		37,3 8,4	36,3 9,9	34,7 11,2	32,3 12,4	29,4 13,3	25,5 14			
100 x 80	B	H P		40,9 9,4	39,8 11	38,3 12,5	36 13,8	33,1 14,8	29,6 15,7	24,8 16,5		
100 x 80	A	H P		44,4 10,5	43,4 12,2	41,9 13,8	40 15,3	37,4 16,6	34 17,7	29,6 18,8		
NPSH		[m]	2,4	2,6	2,9	3,3	3,8	4,4	5,3			
M.E.I. ≥ 0.40												

MEC-A 4/65												
100 x 80	G	H P		42,3 10,5	40,3 11,9	37,2 13,2	33,3 14,3	28,5 15				
100 x 80	F	H P		47,2 11,6	44,7 13,2	41,4 14,6	37,7 15,8	33,4 16,9				
100 x 80	E	H P		52,9 13,1	51,5 15,2	49,3 17,3	46,2 19,1	42,2 21,5	36,6 21,5			
100 x 80	D	H P		58 14,5	56,3 16,7	53,7 18,8	50,5 20,8	46,8 22,5	42,5 24			
100 x 80	C	H P		62,2 15,9	60,8 18,1	58,2 20,4	55 22,5	51,4 24,5	47,4 26,3	42,2 28		
100 x 80	B	H P		66,2 17,4	65,6 20	63,7 22,6	60,7 24,9	57,1 27,1	53,2 29,2	48,6 31,2		
100 x 80	A	H P		69,4 21,7	68 24,4	65,5 27	62,4 29,5	58,8 32	54,5 34,5	51,3 35,9		
NPSH		[m]	2,7	2,8	3	3,4	4	5,1	6,7	7,9		
M.E.I. ≥ 0.40												

MEC-A 004/80												
100 x 80	H	H P		41,7 6,5	41,5 7,1	40,1 8,9	37,5 10,5	34,1 11,8	30 12,7			
100 x 80	G	H P		45,3 8	44,1 9,9	41,8 11,7	38,6 13,3	34,4 14,3				
100 x 80	F	H P		48,8 8,9	47,9 11	45,6 12,9	42,3 14,6	38,5 15,9	33,8 16,7			
100 x 80	E	H P		51,9 9,7	51,2 12	49,1 14,1	46 15,9	42,1 17,3	37,6 18,3			
100 x 80	D	H P		56,1 10,9	55,2 13,3	53,2 15,6	50,2 17,5	46,2 19	41,5 20	35,8 20,6		
100 x 80	C	H P		58,9 14,6	57 17	54 19,1	50,2 20,7	45,6 21,9	40,3 22,7			
100 x 80	B	H P		61,4 15,5	59,6 18,1	56,9 20,4	53,3 22,3	49 23,7	44 24,6			
100 x 80	A	H P		63,7 16,3	61,8 19,1	59,1 21,5	55,7 23,5	51,7 25,2	47,2 26,4			
NPSH		[m]	2,2	2,2	2,4	2,8	3,4	4,3	5,7	7,6		
M.E.I. ≥ 0.40												

H = Total manometric head at the bowl assembly in [m]
P = Power absorbed by the bowl assembly in [kW]

N.B. Further to the pump type please always indicate the impeller trimming. (A,B,C, etc.)

Ex.: MEC-A.../A

H = Hauteur manométrique totale au corps de pompe en [m]
P = Puissance absorbée par le corps de pompe en [kW]

N.B. Préciser toujours s.v.p. non seulement le type de la pompe mais aussi le rognone roue. (A,B,C, etc.)

Ex.: MEC-A.../A

H = Prevalenza manometrica totale al corpo pompa in [m]
P = Potenza assorbita dal corpo pompa in [kW]

N.B. Oltre alla pompa, precisare sempre anche la riduzione girante. (A,B,C, ecc.)

Es.: MEC-A.../A

DNa x DNm [mm]	Impeller trimming Rognane roue Riduzione giranti	Capacity / Debit / Portata										
		[l/m]	900	1200	1500	1800	2100	2400	3000	3600	4200	4620
		[m ³ /h]	54	72	90	108	126	144	180	216	252	277,2
		[l/s]	15	20	25	30	35	40	50	60	70	77

DNa x DNm [mm]	Impeller trimming Rognane roue Riduzione giranti	Capacity / Debit / Portata										
		[l/m]	1800	2400	3000	3600	4200	4800	5400	6000	6600	7200
		[m ³ /h]	108	144	180	216	252	288	324	360	396	432
		[l/s]	30	40	50	60	70	80	90	100	110	120

MEC-A 1/100											
125 x 100	D	H P	8,8 2,6	8,3 2,7	7,3 2,7	6 2,6	4,7 2,6				
125 x 100	C	H P	10,2 2,8	9,7 3	8,9 3,1	7,7 3,1	6,3 3,1	4,8 3			
125 x 100	B	H P	12,3 3,3	11,9 3,5	11 3,7	9,8 3,7	8,4 3,7	6,7 3,7			
125 x 100	A	H P	14,5 4	14,1 4,3	13,4 4,4	12,4 4,6	11,1 4,7	9,6 4,8			
NPSH		[m]	2,7	2,7	2,9	3,1	3,5	4			

MEC-A 1/125											
150 x 125	E	H P	15,6 7,3	13,9 7,7	11,4 8,1	8,6 8,2					
150 x 125	D	H P	18,2 8,4	16,5 9,1	14,3 9,7	11,8 10,1	8,8 10,1				
150 x 125	C	H P	20,3 9,3	18,8 10,3	16,9 11,3	14,8 12	12,2 12,6	9,2 12,7			
150 x 125	B	H P	23,2 10,8	21,8 12,2	19,9 13,1	17,6 13,9	15 14,6	12,2 15,2			
150 x 125	A	H P	25 11,8	23,7 13,3	21,9 14,4	19,6 15,4	17,1 16,1	14,2 16,9	11,2 17,5		
NPSH		[m]	2,3	2,8	3,4	4,2	5	5,9	7		

MEC-A 2/100											
125 x 100	E	H P	16,6 5	15,6 5,4	14,2 5,8	12,5 6,1	10,5 6,2				
125 x 100	D	H P	19,2 5,8	18,3 6,3	17 6,8	15,6 7,2	13,9 7,6				
125 x 100	C	H P	21,7 6,7	21,1 7,3	20,2 8	19 8,6	17,4 9	13,4 9,7			
125 x 100	B	H P	24 7,6	23,5 8,2	22,6 8,9	21,4 9,5	19,9 10,1	16,1 11			
125 x 100	A	H P	25,9 8,4	25,6 9,2	24,9 9,9	24 10,6	22,6 11,3	18,8 12,4			
NPSH		[m]	2,2	2,3	2,3	2,5	2,7	3,5			

MEC-A 2/125											
150 x 125	E	H P	29,6 13,7	28,7 16	27,1 18	24,9 19,5	21,9 20,7	17,7 21,3			
150 x 125	D	H P	33,2 18	32,5 20,3	31,1 22,9	29 23,8	26,3 25,1	22,8 25,1	18,5 26		
150 x 125	C	H P	36,5 16,6	36,1 20	35,3 23,1	33,8 25,9	31,6 28,1	28,3 29,6	23,7 30,4	17,9 30,7	
150 x 125	B	H P	39,7 18,8	39,3 22,3	38,6 25,5	37,3 28,6	35,3 31,3	32,4 33,5	28,5 35,1	23,5 36,3	
150 x 125	A	H P	43 22,3	42,8 25,4	42,1 28,4	40,8 31,4	38,7 34,3	35,8 36,8	31,9 40,3	27,2 41,5	
NPSH		[m]	2,4	2,6	2,9	3,4	3,9	4,5	5,3	6,1	7,1

MEC-A 3/100											
125 x 100	E	H P	29,9 9,3	29,5 10,5	28,7 11,5	27,3 12,3	25,3 12,9	19,9 13,7			
125 x 100	D	H P	33,4 10,5	33,1 11,8	32,4 13	31,1 13,9	29,3 14,7	25,5 16,1	17,8 16,1		
125 x 100	C	H P	36,1 11,5	35,9 12,9	35,5 14,3	34,6 15,5	33,1 16,5	28,8 18	22,5 18,7		
125 x 100	B	H P	39,1 12,6	38,9 14,1	38,4 15,6	37,7 17,1	36,7 18,4	33,1 20,4	27,1 21,5	19,2 21,5	
125 x 100	A	H P	42,4 15,6	42 17,2	41,3 18,8	40,4 20,3	37,3 22,9	32 24,6	24,5 25,2		
NPSH		[m]	1,8	2	2,3	2,5	2,8	3,5	4,3	5,4	

MEC-A 3/125											
150 x 125	G	H P	45,9 23,3	45,6 27,3	44,7 30,7	42,8 33,7	39,7 36,7	35,7 39,6			
150 x 125	F	H P	50 24,8	49,9 29,3	49,4 33,1	47,9 36,5	45,4 39,9	41,7 43,2	36,9 46		
150 x 125	E	H P	54,7 27,3	54,6 32,3	54 36,4	52,6 40,3	50,4 44	47,2 47,5	42,8 50,5	37,3 53	
150 x 125	D	H P	58,1 29,6	58,1 34,9	57,6 39,5	56,6 43,9	54,8 48,1	52,2 52,1	48,4 55,4	43,2 58,1	
150 x 125	C	H P	62,2 33	62,3 38,8	61,9 43,8	60,7 48,2	58,9 52,2	56,2 56,1	52,7 59,8	48,3 63,3	42,3 66,5
150 x 125	B	H P	66,7 37,6	66,6 43,5	66,2 48,8	65,4 53,5	63,7 57,7	61,1 61,6	57,7 65,3	53,4 68,9	48 72,4
150 x 125	A	H P	71,5 49,9	71 55,2	70,1 60,7	68,7 64,2	66,4 68,1	63,2 71,9	58,9 75,5	53,5 78,9	46,1 81,8
NPSH		[m]	2,9	2,9	3,1	3,3	3,7	4,2	4,9	6	7,3

MEC-A 4/100											
125 x 100	G	H P	45,2 16,3	44,4 18,2	43,4 20	42 21,7	37,8 24,3	31,3 26,2			
125 x 100	F	H P	49,2 18	48,4 20	47,6 22	46,4 23,9	42,6 27,1	36,6 29,5			
125 x 100	E	H P	53,2 19,7	52,6 19,9	51,8 24,1	50,7 26,1	47,3 29,7	41,7 32,7			
125 x 100	D	H P	57 21,9	56,2 24,1	55,2 26,4	52,3 28,6	47,4 32,7	47,4 36,4			
125 x 100	C	H P	61,7 26,6	60,8 29	60,8 31,2	59,7 35,6	56,9 40	52,7 43,8	45,6 43,8		
NPSH		[m]	3,1	3,2	3,3	3,5	4	5,1	6,8		

MEC-A RBH4/125											
150 x 125	E	H P	73,7 36,5	73,1 43	71,7 49,1	69 54,9	64,8 60,2	59,2 64,8	53,1 67,9		
150 x 125	D	H P	82,7 41,8	82,6 49,5	81,3 56,7	79 63,3	75,2 69,1	70,3 74,4	64,5 79,1	57,7 81,8	
150 x 125	C	H P	92,6 48,7	93,5 57,8	93,1 66,6	91,6 74,7	88,8 81,9	84,4 88,2	78,9 93,7	72,6 98,3	65,9 101,5
150 x 125	B	H P	103,2 57,1	104,1 66,8	103,8 76,2	102,2 85,1	99,6 93,1	95,8 100,1	90,9 106,6	85 112,4	78,3 119,6
150 x 125	A	H P	116,5 79,2	116 88,9	114,7 98,5	112,3 107,6	108,9 115,5	104,5 122,5	98,9 128,9	92,1 134,6	84,5 139,1
NPSH		[m]	2,6	2,7	3	3,3	3,8	4,4	5,2	6,1	7,2

MEC-A HZ4/100											
125 x 100	B	H P				67 32	66,3 34,8	63 39,7	58,4 44	52 48,1	
125 x 100	A	H P				71,1 34,7	70,5 37,9	68,4 43,3	64,4 48,4	59,2 53,7	
NPSH		[m]				3,3	3,4	4	4,9	5,9	

MEC-A H5/100											
125 x 100	E	H P	73,2 22,9	72,9 27,6	72,4 31,3	71,5 34,5	70,5 37,4	69,3 40	66 45	60,4 49,7	51,2 52,9
125 x 100	D	H P	83,9 27	83,5 32,1	83 36,5	82,1 40	80,9 43,2	79,4 46,1	75,7 52	70,7 57,8	63,1 63,2
125 x 100	C	H P	94,5 37,5	94,2 42,6	93,6 47	92,9 51	91,8 54,7	88,5 61,6	83 68	74,7 73,4	
125 x 100	B	H P	104,1 44	103,6 49,2	103,1 54,1	102,4 58,7	101,4 62,9	98,4 70,9	93,4 77,9	84,7 83,5	73,2 86,1
125 x 100	A	H P		115,1 60,2	114,4 65,2	113,7 70,1	112,9 74,6	109,6 82,8	103,6 90,1	95,3 97,2	88,3 102,1
NPSH		[m]	2,3	2,3	2,3	2,4	2,6	2,8	3,5	4,6	7,3

H = Total manometric head at the bowl assembly in [m]

P = Power absorbed by the bowl assembly in [kW]

N.B. Further to the pump type please always indicate the impeller trimming. (A,B,C, etc.)

Ex.: MEC-A.../A

H = Hauteur manométrique totale au corps de pompe en [m]

P = Puissance absorbée par le corps de pompe en [kW]

N.B. Préciser toujours s.v.p. non seulement le type de la pompe mais aussi le rognane roue. (A,B,C, etc.)

Ex.: MEC-A.../A

H = Prevalenza manometrica totale al corpo pompa in [m]

P = Potenza assorbita dal corpo pompa in [kW]

N.B. Oltre alla pompa, precisare sempre anche la riduzione girante. (A,B,C, ecc.)

Es.: MEC-A.../A

MEC-A

2200

n [min⁻¹]

ErP Ready

caprari

Operating data
Caracteristiques de fonctionnement
Caratteristiche di funzionamento

DNa x DNm [mm]	Impeller trimming Rognane roue Riduzione giranti	Capacity / Debit / Portata										
		[l/m]	60	120	180	240	300	360	420	480	540	600
		[m ³ /h]	3,6	7,2	10,8	14,4	18	21,6	25,2	28,8	32,4	36
		[l/s]	1	2	3	4	5	6	7	8	9	10

DNa x DNm [mm]	Impeller trimming Rognane roue Riduzione giranti	Capacity / Debit / Portata											
		[l/m]	240	300	360	420	480	540	600	720	840	960	
		[m ³ /h]	14,4	18	21,6	25,2	28,8	32,4	36	43,2	50,4	57,6	
		[l/s]	4	5	6	7	8	9	10	12	14	16	

MEC-A 1/40											
50 x 40	D	H P	12 0,4	11,8 0,5	10,5 0,5	7,9 0,6					
50 x 40	C	H P	14,4 0,5	14,5 0,6	13,3 0,7	11,1 0,8	7,9 0,8				
50 x 40	B	H P	17 0,6	17,2 0,7	16,2 0,8	14,3 0,9	11,5 1				
50 x 40	A	H P	19,9 0,7	20,2 0,8	19,6 1	17,9 1,1	15,3 1,3	11,9 1,4			
NPSH		[m]	1,6	1,6	1,6	1,7	1,9	2,4			

MEC-A 1/50													
65 x 50	D	H P	12,8 0,9	12,8 1	12,4 1,1	11,9 1,2	11,2 1,2	10,5 1,3	9,5 1,3	7,4 1,4			
65 x 50	C	H P	14,9 1,1	15,1 1,2	14,9 1,3	14,6 1,4	14,1 1,5	13,4 1,6	12,6 1,7	10,5 1,8	8,1 1,8		
65 x 50	B	H P	17,1 1,2	17,2 1,4	17,1 1,5	16,8 1,6	16,4 1,8	15,8 1,9	15,1 2	13,4 2,1	11,1 2,3		
65 x 50	A	H P	19,7 1,5	19,9 1,6	19,9 1,8	19,7 1,9	19,3 2,1	18,9 2,2	18,3 2,4	16,7 2,6	14,6 2,8	11,9 3	
NPSH		[m]	1,7	1,7	1,8	1,9	2,1	2,3	2,6	3,1	3,9	4,9	

MEC-A 2/40											
50 x 40	E	H P	21,5 1	21,1 1,2	20,2 1,4	18,8 1,5	16,8 1,7	14 1,8			
50 x 40	D	H P	24,3 1,2	24,1 1,4	23,3 1,6	22,1 1,8	20,1 1,9	17,9 2,1	14,6 2,2		
50 x 40	C	H P	27,4 1,3	27,1 1,6	26,5 1,8	25,2 2,1	23,4 2,2	21,5 2,4	18,9 2,5	15,1 2,7	
50 x 40	B	H P	30,9 1,6	30,6 1,9	30 2,1	29 2,4	27,5 2,6	25,5 2,8	23,2 3	20,2 3,1	
50 x 40	A	H P	32,6 1,7	32,3 2	31,7 2,3	30,8 2,6	29,4 2,8	27,6 3,1	25,4 3,2	22,5 3,4	18,8 3,5
NPSH		[m]	1,6	1,6	1,7	1,9	2,2	2,5	3	3,5	4

MEC-A 2/50													
65 x 50	E	H P	20,4 1,5	19,9 1,7	19,2 1,8	18 1,9	16,6 2	15,1 2,1	13,4 2,1				
65 x 50	D	H P	23,8 1,7	23,4 1,9	22,7 2,1	21,7 2,3	20,5 2,4	19,2 2,5	17,8 2,6	14,1 2,7			
65 x 50	C	H P	26,7 1,9	26,5 2,2	26 2,4	25,1 2,7	24 2,8	22,8 3	21,3 3,1	17,7 3,2	13,4 3,2		
65 x 50	B	H P	30 2,2	29,6 2,5	29,1 2,8	28,4 3	27,4 3,2	26,3 3,4	24,8 3,6	21,6 3,8	17,4 3,9		
65 x 50	A	H P	32,1 2,4	31,9 2,8	31,5 3,1	30,9 3,4	30,1 3,6	29,2 3,8	28 4	24,9 4,3	20,8 4,5	15,7 4,4	
NPSH		[m]	1,6	1,6	1,7	1,8	1,9	2	2,2	2,7	3,5	4,8	

MEC-A 3/50													
65 x 50	E	H P	36,4 3	35,9 3,3	35,1 3,6	34 3,8	32,7 4,1	30,9 4,4	29,1 4,6	24,2 5,1			
65 x 50	D	H P	39,8 3,3	39,6 3,7	39,1 4	38,4 4,4	37,2 4,7	35,8 5	34,1 5,3	29,2 5,8			
65 x 50	C	H P	43,5 3,7	43,4 4,1	43 4,5	42,3 4,8	41,3 5,2	40 5,5	38,4 5,9	34 6,5	27,7 7		
65 x 50	B	H P	48 4,2	48 4,6	47,6 5,1	47 5,5	46 5,9	44,7 6,2	43,1 6,6	38,8 7,2	32,9 7,8		
65 x 50	A	H P	52,1 4,7	52,1 5,2	51,9 5,7	51,3 6,2	50,4 6,6	49,3 7	47,8 7,4	43,8 8,1	38,2 8,7	29,8 9,3	
NPSH		[m]	2,4	2,4	2,5	2,6	2,7	2,8	3	3,3	3,9	4,7	

H = Total manometric head at the bowl assembly in [m]
P = Power absorbed by the bowl assembly in [kW]

N.B. Further to the pump type please always indicate the impeller trimming. (A,B,C, etc.)
Es.: MEC-A.../A

H = Hauteur manométrique totale au corps de pompe en [m]
P = Puissance absorbée par le corps de pompe en [kW]

N.B. Préciser toujours s.v.p. non seulement le type de la pompe mais aussi le rognane roue. (A,B,C, etc.)
Es.: MEC-A.../A

H = Prevalenza manometrica totale al corpo pompa in [m]
P = Potenza assorbita dal corpo pompa in [kW]

N.B. Oltre alla pompa, precisare sempre anche la riduzione girante. (A,B,C, ecc.)
Es.: MEC-A.../A

DNa x DNm [mm]	Impeller trimming Rognane roue Riduzione giranti	Capacity / Debit / Portata										
		[l/m]	120	240	360	480	600	720	900	1200	1500	1800
		[m ³ /h]	7,2	14,4	21,6	28,8	36	43,2	54	72	90	108
[l/s]	2	4	6	8	10	12	15	20	25	30		

DNa x DNm [mm]	Impeller trimming Rognane roue Riduzione giranti	Capacity / Debit / Portata										
		[l/m]	480	600	900	1200	1500	1800	2100	2400	2700	3000
		[m ³ /h]	28,8	36	54	72	90	108	126	144	162	180
[l/s]	8	10	15	20	25	30	35	40	45	50		

MEC-A 1/65											
80 x 65	D	H P	12,3 0,8	12,2 1,1	12 1,3	11,5 1,5	10,6 1,7	9,3 1,8			
80 x 65	C	H P	15 1	15 1,3	14,9 1,6	14,5 1,9	13,8 2,3	12,7 2,4	10,2		
80 x 65	B	H P	17,6 1,2	17,7 1,5	17,4 1,9	17,1 2,2	16,6 2,5	15,7 2,7	13,5		
80 x 65	A	H P	20,3 1,6	20,3 1,9	20,2 2,3	19,9 2,7	19,5 3	18,8 3,3	17,1 3,7	11,7 4,1	
NPSH	[m]		1,3	1,3	1,4	1,6	1,7	2	2,6	3,8	
M.E.I. ≥ 0.40											

MEC-A 1/80											
100 x 80	D	H P	11,4 1,7	11,1 1,9	10 2,2	8,1 2,3	5,7 2,4				
100 x 80	C	H P	14 2,1	13,8 2,3	12,8 2,7	11,1 3	9 3,1	6,2 3,1			
100 x 80	B	H P	16,6 2,5	16,4 2,8	15,6 3,3	14,2 3,7	12,1 4	9,6 4,1	6,4 3,9		
100 x 80	A	H P	19,4 3,4	19,3 3,9	18,7 4,5	17,3 4,8	15,5 5,1	13,1 5,1	10,1 5,1		
NPSH	[m]		1,7	1,7	1,9	2,2	2,7	3,3	4		
M.E.I. ≥ 0.40											

MEC-A 2/65											
80 x 65	E	H P			20,3 2,2	20,2 2,5	19,9 2,8	19,3 3,1	17,6 3,4	12,2 3,8	
80 x 65	D	H P			23,9 2,7	24,1 3	24 3,4	23,4 3,8	21,9 4,2	17,4 4,8	
80 x 65	C	H P			27,5 3,1	27,8 3,6	27,7 4	27,3 4,5	25,9 5	22,1 5,7	
80 x 65	B	H P			30,6 3,6	30,9 4,1	30,9 4,6	30,6 5,1	29,5 5,8	26,2 6,7	20,2 7,4
80 x 65	A	H P			32,7 4,5	32,7 5	32,5 5,6	31,8 6,3	28,9 7,3	22,9 8,1	
NPSH	[m]				2,2	2,2	2,2	2,3	2,5	3,1	4,2
M.E.I. ≥ 0.40											

MEC-A 2/80											
100 x 80	E	H P			22 3,3	21,9 3,6	21,3 4,4	19,8 5,1	17,5 5,6	14,6 6,1	
100 x 80	D	H P			25,8 3,9	25,9 4,2	25,4 5,2	24 6,1	21,9 6,7	19,2 7,3	16 7,9
100 x 80	C	H P			28,9 4,4	29 4,9	28,9 6	28,1 7,1	26,5 8	24,1 9,4	21,1 10,1
100 x 80	B	H P			32,4 5,6	32,5 6,9	32 8	30,7 9,3	28,7 10,2	26 11,1	22,8 11,9
100 x 80	A	H P			34,3 6,1	34,3 7,4	34 8,8	33 10	31,1 11,1	28,6 12	25,4 12,9
NPSH	[m]				2,7	2,7	2,8	3	3,2	3,6	4
M.E.I. ≥ 0.40											

MEC-A 3/65											
80 x 65	E	H P			36,2 4,2	36,1 4,8	35,7 5,4	34,8 5,9	32,7 6,6	27,6 7,5	20,2 8
80 x 65	D	H P			40,3 5,4	40 6,1	39,2 6,8	37,3 7,6	32,8 8,7	25,6 9,4	
80 x 65	C	H P			44 6,1	44 6,9	43,4 7,6	41,8 8,5	37,3 9,9	30,9 10,9	
80 x 65	B	H P			47,9 6,8	47,7 7,6	47,2 8,3	45,8 9,4	42 11	36,1 12,3	
80 x 65	A	H P			52 7,6	51,7 8,4	51,3 9,2	50 10,4	46,7 12,3	41,5 14	30,8 15
NPSH	[m]				3,4	3,4	3,4	3,5	3,6	4	4,7
M.E.I. ≥ 0.40											

MEC-A 3/80											
100 x 80	E	H P			37,9 8,5	36,4 9,9	34,2 11,1	31,4 12,2	28 13,1		
100 x 80	D	H P			41,5 9,4	40,3 11	38,5 12,5	36,2 13,8	33,2 14,9	29,1 15,8	
100 x 80	C	H P			45,1 10,4	44,2 12,2	42,6 13,9	40,6 15,4	37,9 16,7	34,4 17,8	
100 x 80	B	H P			49,8 11,7	48,8 13,7	47,2 15,5	45,2 17,1	42,6 18,6	39,3 19,9	34,7 21
100 x 80	A	H P			54,1 13,1	53,1 15,2	51,6 17,2	49,7 19	47,3 20,7	44,2 22,2	40,3 23,6
NPSH	[m]				2,4	2,6	2,8	3,2	3,7	4,3	5,1
M.E.I. ≥ 0.40											

MEC-A 4/80											
100 x 80	G	H P			55,1 14,6	54,1 16,8	52 18,9	48,7 20,9	44,7 22,7		
100 x 80	F	H P			59,2 15,7	58,3 18,1	56 20,3	52,7 22,4	48,7 24,3		
100 x 80	E	H P			63,6 17	63 19,6	61,4 22,1	58,5 24,5	54,5 26,6	49,5 28,4	
100 x 80	D	H P			68,9 18,7	68,1 21,4	66,5 24	63,6 26,5	59,9 28,8	55,4 31	50,4 33
100 x 80	C	H P			74 20,4	73,4 23,1	71,7 25,9	69 28,6	65,5 31,2	61,3 33,5	56,5 36
100 x 80	B	H P			79,7 22,3	78,8 25,1	77 28	74,1 30,8	70,6 33,4	66,6 35,9	61,8 38,5
100 x 80	A	H P			84,9 24,4	84,2 27,3	82,6 30,3	79,8 33,3	76,1 36,1	71,7 38,7	66,8 41,1
NPSH	[m]				2,7	2,7	2,9	3,2	3,7	4,4	5,4
M.E.I. ≥ 0.40											

MEC-A 004/80											
100 x 80	H	H P			50,3 9,2	49,2 11,6	47 13,6	43,5 15,2	39,4 16,4	35,1 17,3	
100 x 80	G	H P			54,5 10,2	53,4 12,7	51,5 15	48,5 16,8	44,4 18,2	39,5 19,2	34,9 20
100 x 80	F	H P			58,6 11,2	58,1 14,1	56,3 16,6	53,4 18,5	49,2 20	44,2 21,2	39,1 22,2
100 x 80	E	H P			62,8 12,3	62,3 15,4	60,8 18,1	58 20,3	54 22	49,1 23,4	43,8 24,6
100 x 80	D	H P			67,2 17	65,4 19,8	62,5 22,1	58,6 24	53,9 25,6	48,6 27,1	
100 x 80	C	H P			72,2 18,7	70,6 21,8	67,7 24,3	63,8 26,4	59 28,3	53,7 29,9	
100 x 80	B	H P			75,2 19,9	73,8 23,1	71,1 25,9	67,4 28,3	63 30,4	58 32,4	
100 x 80	A	H P			77,9 20,9	76,4 24,2	73,8 27,2	70,2 29,7	65,9 32,1	61,1 34,2	56,5 36
NPSH	[m]				2,4	2,4	2,7	3,2	4,1	5,4	7,3
M.E.I. ≥ 0.40											

H = Total manometric head at the bowl assembly in [m]
P = Power absorbed by the bowl assembly in [kW]

N.B. Further to the pump type please always indicate the impeller trimming. (A,B,C, etc.)

Ex.: MEC-A.../A

H = Hauteur manométrique totale au corps de pompe en [m]
P = Puissance absorbée par le corps de pompe en [kW]

N.B. Préciser toujours s.v.p. non seulement le type de la pompe mais aussi le rognane roue. (A,B,C, etc.)

Ex.: MEC-A.../A

H = Prevalenza manometrica totale al corpo pompa in [m]
P = Potenza assorbita dal corpo pompa in [kW]

N.B. Oltre alla pompa, precisare sempre anche la riduzione girante. (A,B,C, ecc.)

Es.: MEC-A.../A

MEC-A

2200

n [min⁻¹]

ErP Ready

caprari

Operating data
Caracteristiques de fonctionnement
Caratteristiche di funzionamento

DNa x DNm [mm]	Impeller trimming Rognane rouge Riduzione giranti	Capacity / Debit / Portata										
		[l/m]	1200	1500	1800	2100	2400	3000	3600	4200	4800	5100
		[m ³ /h]	72	90	108	126	144	180	216	252	288	306
		[l/s]	20	25	30	35	40	50	60	70	80	85

DNa x DNm [mm]	Impeller trimming Rognane rouge Riduzione giranti	Capacity / Debit / Portata										
		[l/m]	1800	2400	3000	3600	4200	4800	5400	6000	7200	8040
		[m ³ /h]	108	144	180	216	252	288	324	360	432	482,4
		[l/s]	30	40	50	60	70	80	90	100	120	134

MEC-A 1/100												
125 x 100	D	H P	10,7 3,6	9,6 3,6	8,2 3,5	6,7 3,5	5,1 3,3					
125 x 100	C	H P	12,3 3,9	11,7 4,1	10,5 4,2	9 4,2	7,2 4,1					
125 x 100	B	H P	14,6 4,5	13,9 4,8	12,8 4,9	11,4 5	9,7 5					
125 x 100	A	H P	17,1 5,3	16,5 5,6	15,5 5,9	14,2 6,1	12,7 6,1	9,3 6				
NPSH		[m]	2,2	2,2	2,3	2,4	2,7	4,2				

MEC-A 1/125												
150 x 125	E	H P	18,2 9,4	16,9 10,2	14,8 10,7	12,1 11	8,9 10,9					
150 x 125	D	H P	22 11,4	20,8 12,3	18,8 13	16,2 13,6	13,1 13,8	9,6 13,8				
150 x 125	C	H P	25,2 13,4	24,2 14,4	22,4 15,3	20,1 16,1	17,4 16,8	14 17,3	10,2 17,3			
150 x 125	B	H P		26,9 16,3	25,1 17,2	22,9 18,1	20,2 19	17,1 19,8	13,6 20,7			
150 x 125	A	H P		29,1 18,1	27,6 19,1	25,4 20,1	22,6 21	19,4 21,9	15,7 22,6	11,8 22,7		
NPSH		[m]	2,7	3	3,3	3,8	4,3	4,9	5,6	6,4		

MEC-A 2/100												
125 x 100	E	H P	19,9 6,4	18,9 6,8	17,8 7,1	16,4 7,4	14,6 7,6					
125 x 100	D	H P	23,1 7,3	22,4 8	21,2 8,5	19,8 8,9	18,1 9,2	13,9 9,8				
125 x 100	C	H P	26,2 8,4	25,7 9,2	24,8 9,9	23,6 10,6	22,2 11,3	18,7 12,2				
125 x 100	B	H P		28,2 10,3	27,6 11,2	26,6 12	25,2 12,7	21,4 13,8	14,5 14,2			
125 x 100	A	H P		30,7 11,5	30,2 12,5	29,4 13,5	28,2 14,3	24,8 15,7	19 16,5			
NPSH		[m]	2,4	2,4	2,5	2,6	2,7	3,3	4,4			

MEC-A 2/125												
150 x 125	E	H P	35,9 18,4	35 20,4	33,2 22,1	30,6 23,6	27,6 25	23,9 26,3				
150 x 125	D	H P	40,7 21,1	40,3 23,7	38,8 27,8	36,6 29,7	33,8 31,5	30,5 31,5	26,4 33,1			
150 x 125	C	H P	44,2 23,2	44,2 26,3	43,3 29	41,5 31,4	39 33,6	35,9 35,8	32,2 37,8	27,5 39,7		
150 x 125	B	H P		47,8 29	47 32	45,6 34,7	43,4 39,7	40,5 39,7	36,9 42,1	32,8 44,4		
150 x 125	A	H P		51,8 32,4	51,5 35,7	50,6 38,9	48,8 42,1	46,2 45,1	42,8 47,9	38,9 50,4		
NPSH		[m]	2,4	2,4	2,7	3	3,4	4	4,6	5,4		

MEC-A 3/100												
125 x 100	E	H P	36,7 11,7	36,2 13,1	35,3 14,3	33,9 15,3	32,1 16,2	27,4 17,7	21,1 18,5			
125 x 100	D	H P	40,9 13,2	40,7 14,8	40 16,3	38,7 17,5	37,1 18,7	32,7 20,5	26,7 21,6	19,6 22,2		
125 x 100	C	H P	44,6 14,6	44,5 16,4	44 18,1	43,3 19,6	42 21,1	38,1 23,4	32,5 25	25,3 25,8		
125 x 100	B	H P		48 17,8	47,7 19,7	47 21,5	46 23,2	42,4 25,9	37,2 27,9	30,5 29,1	22,8 29,5	
125 x 100	A	H P		51,2 19,3	50,8 21,3	50,3 25,1	49,4 28,5	46,4 30,9	41,7 32,4	35,4 33,4	28,1 33,4	24,3 33,4
NPSH		[m]	2,3	2,4	2,5	2,7	3	3,5	4,3	5,3	6,6	7,4

MEC-A 3/125												
150 x 125	G	H P	55,2 28,7	55,3 33,4	54,9 37,7	53,6 41,9	51,3 45,9	47,6 49,6	42,7 53	37,2 55,8		
150 x 125	F	H P	60,5 31,5	60,3 36,6	59,7 41,1	58,3 45,5	56,1 49,8	53,1 54	49,3 58	44,4 61,3		
150 x 125	E	H P	65,8 34,7	65,3 40,2	64,7 45,2	63,7 50,2	62,2 55,2	60 60	56,9 64,6	52,5 68,6		
150 x 125	D	H P	70,4 38,1	70 44	69,5 49,5	68,6 54,8	67,2 60,1	65 65,2	62 70	57,9 74,4	45,5 79,7	
150 x 125	C	H P	75,4 42,7	75,4 49	74,8 54,8	73,9 60,6	72,6 66,2	70,5 71,6	67,5 76,5	63,3 80,7	51 87	
150 x 125	B	H P	81,2 48,1	81,2 55,3	80,7 61,9	79,9 68,4	78,6 74,6	76,5 80,2	73,6 85,2	69,6 89,6	57,9 95,8	
150 x 125	A	H P	86,2 53,6	86 61,3	85,7 68,8	85 76,3	83,7 83,3	81,7 89,3	79 94,6	75,3 99	64,3 105,1	53,2 107,3
NPSH		[m]	2,2	2,3	2,5	2,8	3,2	3,7	4,4	5,2	7,3	8,8

MEC-A 4/100												
125 x 100	G	H P		55,1 20,4	54,4 22,9	53,4 25,1	52,1 27,2	48,3 30,8	42,3 33,3			
125 x 100	F	H P		60,1 22,7	59,5 25,3	58,7 27,8	57,6 30,1	54,3 34,3	48,7 37,4	40,9 39,6		
125 x 100	E	H P		64,3 27,8	63,5 30,4	62,5 32,9	59,5 37,5	54,6 41,4	47,1 44,3			
125 x 100	D	H P		69,8 31,1	69 33,8	68,1 36,4	65,1 41,2	60,5 45,6	54,1 49,8			
NPSH		[m]		3,1	3,2	3,3	3,5	4,1	5	6		

MEC-A HZ4/100												
125 x 100	C	H P				74,8 36,3	74,2 39,5	71,5 45,6	67,4 50,5	60,8 54,9		
125 x 100	B	H P				80,9 43,7	78,3 50	74 55,5	68,2 60,7	60,4 65,4		
125 x 100	A	H P				85,8 47,4	84,2 54,6	80,8 60,7	75,8 67	69,6 73,6		
NPSH		[m]				3,3	3,4	4	4,9	5,9	7	

H = Total manometric head at the bowl assembly in [m]
P = Power absorbed by the bowl assembly in [kW]

N.B. Further to the pump type please always indicate the impeller trimming. (A,B,C, etc.)
Ex.: MEC-A.../A

H = Hauteur manométrique totale au corps de pompe en [m]
P = Puissance absorbée par le corps de pompe en [kW]

N.B. Préciser toujours s.v.p. non seulement le type de la pompe mais aussi le rognane rouge. (A,B,C, etc.)
Ex.: MEC-A.../A

H = Prevalenza manometrica totale al corpo pompa in [m]
P = Potenza assorbita dal corpo pompa in [kW]

N.B. Oltre alla pompa, precisare sempre anche la riduzione girante. (A,B,C, ecc.)
Es.: MEC-A.../A

Operating data
Caractéristiques de fonctionnement
Caratteristiche di funzionamento

n [min⁻¹]

DNa x DNm [mm]	Impeller trimming Rognane roue Riduzione girante	Capacity / Debit / Portata										
		[l/m]	60	120	180	240	300	360	420	480	540	600
		[m ³ /h]	3,6	7,2	10,8	14,4	18	21,6	25,2	28,8	32,4	36
		[l/s]	1	2	3	4	5	6	7	8	9	10

MEC-A 1/40											
50 x 40	D	H	14,3	14,1	13,2	10,8	7,2				
		P	0,4	0,6	0,7	0,8	0,8				
50 x 40	C	H	17	17,3	16,5	14,6	11,2				
		P	0,5	0,7	0,8	0,9	1				
50 x 40	B	H	20,4	20,7	19,9	18,2	15,4	11,5			
		P	0,7	0,8	1	1,2	1,3	1,4			
50 x 40	A	H	24	24,3	23,9	22,5	20	16,6	12,5		
		P	0,8	1	1,2	1,4	1,6	1,7	1,8		
NPSH		[m]	1,5	1,5	1,6	1,7	1,9	2,4			

M.E.I. ≥ 0.40

MEC-A 2/40											
50 x 40	E	H		25,3	24,6	23,3	21,2	18,7	15,7		
		P		1,5	1,7	1,9	2	2,2	2,3		
50 x 40	D	H		28,9	28,5	27,1	25,2	22,9	20,4	16,8	
		P		1,7	2	2,2	2,4	2,6	2,7	2,9	
50 x 40	C	H		32,4	32,1	31,2	29,6	27,6	24,8	21,7	
		P		2	2,3	2,5	2,8	3	3,2	3,4	
50 x 40	B	H		36,5	36,2	35,1	33,5	31,3	29	25,9	22,6
		P		2,3	2,6	2,9	3,2	3,4	3,6	3,9	4,1
50 x 40	A	H		38,4	38,3	37,5	36,1	34,1	31,6	28,7	25,2
		P		2,5	2,8	3,2	3,5	3,7	3,9	4,2	4,4
NPSH		[m]		2,5	2,5	2,6	2,7	2,9	3,2	3,5	3,9

M.E.I. ≥ 0.40

DNa x DNm [mm]	Impeller trimming Rognane roue Riduzione girante	Capacity / Debit / Portata										
		[l/m]	240	300	360	420	480	600	720	840	960	1080
		[m ³ /h]	14,4	18	21,6	25,2	28,8	36	43,2	50,4	57,6	64,8
		[l/s]	4	5	6	7	8	10	12	14	16	18

MEC-A 1/50											
65 x 50	D	H	15,2	15,2	15	14,6	14,1	12,4	10,3		
		P	1,1	1,2	1,3	1,4	1,5	1,7	1,8		
65 x 50	C	H	17,7	17,9	17,8	17,5	17	15,6	13,8	11,1	
		P	1,3	1,5	1,6	1,7	1,8	2,1	2,2	2,3	
65 x 50	B	H	20,3	20,6	20,6	20,4	20,1	19	17,4	15,1	12,2
		P	1,6	1,7	1,9	2	2,2	2,5	2,7	2,9	3
65 x 50	A	H	23,3	23,6	23,6	23,5	23,3	22,3	20,9	18,9	16,1
		P	1,9	2,2	2,2	2,4	2,6	2,9	3,2	3,5	3,7
NPSH		[m]	2,2	2,2	2,2	2,3	2,3	2,6	3	3,6	4,3

M.E.I. ≥ 0.40

MEC-A 2/50											
65 x 50	E	H	24,3	24	23,4	22,5	21,4	17,9			
		P	1,9	2,1	2,3	2,4	2,5	2,8			
65 x 50	D	H	28,4	28,1	27,7	27	26,1	23,6	19,7		
		P	2,1	2,4	2,6	2,9	3,1	3,4	3,7		
65 x 50	C	H	32,3	32,1	31,7	31,1	30,3	27,9	24,7	20,3	
		P	2,4	2,7	3,1	3,4	3,6	4	4,3	4,6	
65 x 50	B	H	35,5	35,2	34,9	34,3	33,6	31,3	28,3	24,4	19,1
		P	2,7	3,1	3,4	3,8	4	4,5	4,9	5,2	5,4
65 x 50	A	H	38,2	38,1	37,7	37,2	36,4	34,3	31,4	27,6	22,9
		P	3,1	3,5	3,8	4,2	4,4	5	5,4	5,8	6,1
NPSH		[m]	1,3	1,3	1,4	1,5	1,6	1,9	2,4	3,1	4,1

M.E.I. ≥ 0.40

MEC-A 3/50											
65 x 50	E	H	42,5	42,2	41,6	40,8	39,7	36,5	31,7	24,5	
		P	3,6	4	4,4	4,7	5	5,7	6,2	6,7	
65 x 50	D	H	47,2	47	46,5	45,7	44,5	41,5	37	30,5	
		P	4,1	4,5	4,9	5,3	5,7	6,4	7	7,5	
65 x 50	C	H	51,2	51,1	50,7	50,1	49	46,2	42,1	36,4	
		P	4,6	5,1	5,5	5,9	6,4	7,1	7,8	8,4	
65 x 50	B	H	56,6	56,6	56,3	55,6	54,7	51,9	48,2	43,1	35,2
		P	5,3	5,8	6,3	6,7	7,2	8,1	8,8	9,5	10,1
65 x 50	A	H	61,2	61,2	60,7	59,9	57,6	53,8	48,7	42	
		P	6,1	6,6	7,1	7,6	8,1	9	9,9	10,6	11,3
NPSH		[m]	2,4	2,4	2,4	2,5	2,5	2,7	3,1	3,6	4,3

M.E.I. ≥ 0.40

H = Total manometric head at the bowl assembly in [m]
P = Power absorbed by the bowl assembly in [kW]

N.B. Further to the pump type please always indicate the impeller trimming. (A,B,C, etc.)
Ex.: MEC-A.../A

H = Hauteur manométrique totale au corps de pompe en [m]
P = Puissance absorbée par le corps de pompe en [kW]

N.B. Préciser toujours s.v.p. non seulement le type de la pompe mais aussi le rognane roue. (A,B,C, etc.)
Ex.: MEC-A.../A

H = Prevalenza manometrica totale al corpo pompa in [m]
P = Potenza assorbita dal corpo pompa in [kW]

N.B. Oltre alla pompa, precisare sempre anche la riduzione girante. (A,B,C, ecc.)
Es.: MEC-A.../A

MEC-A

2400

n [min⁻¹]

ErP Ready

caprari

Operating data
Caractéristiques de fonctionnement
Caratteristiche di funzionamento

DNa x DNm [mm]	Impeller trimming Rognone roue Riduzione giranti	Capacity / Debit / Portata										
		[l/m]	120	240	360	480	600	720	900	1200	1500	1740
		[m ³ /h]	7,2	14,4	21,6	28,8	36	43,2	54	72	90	104,4
		[l/s]	2	4	6	8	10	12	15	20	25	29

DNa x DNm [mm]	Impeller trimming Rognone roue Riduzione giranti	Capacity / Debit / Portata										
		[l/m]	600	900	1200	1500	1800	2100	2400	2700	3000	3300
		[m ³ /h]	36	54	72	90	108	126	144	162	180	198
		[l/s]	10	15	20	25	30	35	40	45	50	55

MEC-A 1/65												
80 x 65	D	H P	14,8 0,8	14,9 1,2	14,7 1,5	14,1 1,8	13,2 2	12 2,3	9,5 2,5			
80 x 65	C	H P	18,3 1,1	18,3 1,5	18,1 1,9	17,7 2,2	16,9 2,5	15,8 3,1	13,6 3,1			
80 x 65	B	H P	21,3 1,5	21,4 1,9	21,3 2,3	21 2,7	20,3 3	19,3 3,4	17,2 3,8	12,1 4,2		
80 x 65	A	H P	24,1 1,9	24,2 2,4	24,1 2,8	23,8 3,2	23,3 3,6	22,4 4	20,5 4,5	16 5,1		
NPSH		[m]	2,2	2,2	2,2	2,3	2,5	2,7	3,2	4,3		

MEC-A 1/80												
100 x 80	D	H P	13,4 2,4	12 2,7	9,7 2,9	7 3						
100 x 80	C	H P	16,7 2,9	15,6 3,4	13,8 3,8	11,5 4,1	8,6 4,2					
100 x 80	B	H P	20 3,4	19 4,1	17,3 4,6	14,9 4,9	12,1 5,1	8,9 5,1				
100 x 80	A	H P	22,5 3,8	22 4,7	20,8 5,5	19 6	16,6 6,4	13,6 6,5	10 6,6			
NPSH		[m]	2,3	2,3	2,5	2,8	3,3	4,1	5,2			

MEC-A 2/65												
80 x 65	E	H P		24,4 2,8	24,4 3,2	24,2 3,5	23,5 3,9	21,7 4,3	16,5 4,8			
80 x 65	D	H P		28,3 3,3	28,5 3,7	28,4 4,2	27,9 4,6	26,4 5,1	22 5,8	15,6 6,3		
80 x 65	C	H P			32,5 4,4	32,6 4,9	32,3 5,4	31,2 6,1	27,8 7	22 7,7		
80 x 65	B	H P			36,4 5,3	36,6 5,8	36,5 6,3	35,5 7	32,4 8,1	27,4 9,1		
80 x 65	A	H P			38,8 5,9	38,9 6,4	38,9 7	38,3 7,8	35,6 9	30,7 10	23,6 10,9	
NPSH		[m]		2,6	2,6	2,6	2,7	2,8	3,3	4,3	5,4	

MEC-A 2/80												
100 x 80	E	H P	26,2 4,4	25,7 5,4	23,9 6,2	21,3 6,8	18,2 7,2	14,5 7,5				
100 x 80	D	H P	30,1 5,2	30 6,3	28,9 7,5	26,8 8,4	23,9 9,1	20,5 9,5	16,6 9,9			
100 x 80	C	H P	34,1 6,1	34,4 7,4	33,6 8,7	31,8 9,9	29,3 10,8	26,2 11,5	22,5 12,1			
100 x 80	B	H P	38 7	38,1 8,4	37,6 9,9	36,6 11,4	34,9 12,7	32,4 13,9	29,1 14,8	25,1 15,6		
100 x 80	A	H P	40,4 7,6	40,6 9,2	40,4 10,8	39,5 12,5	37,9 13,9	35,6 15,1	32,4 16,2	28,4 17,2		
NPSH		[m]	2,5	2,5	2,5	2,7	2,8	3,2	3,7	4,4		

MEC-A 3/65												
80 x 65	E	H P		43 5,9	42,5 6,6	41,6 7,2	39,5 8,1	34,2 9,2	27,2 10			
80 x 65	D	H P		47,2 6,6	46,9 7,4	46,3 8,1	44,4 9,2	39,8 10,6	33,2 11,5			
80 x 65	C	H P		51,5 7,4	51,4 8,3	50,8 9,1	49,3 10,2	45 11,9	39,4 13,3			
80 x 65	B	H P		56,3 8,3	56,2 9,2	55,8 10,1	54,5 11,4	50,6 13,4	45 15	38,2 16,5		
80 x 65	A	H P		61 9,2	60,7 10,2	60,3 11,2	59,2 12,6	56,1 14,9	51 17	44,5 18,8		
NPSH		[m]		3,1	3,1	3,1	3,3	3,7	4,6	5,7		

MEC-A 3/80												
100 x 80	E	H P		45,2 10,3	44,2 12,1	42,2 13,7	39,4 15	35,9 16,2	31,8 17,2			
100 x 80	D	H P		50 11,5	48,7 13,5	47,1 15,4	44,9 17	41,9 18,4	38,3 19,7	33,4 20,9		
100 x 80	C	H P		54 12,7	53,3 14,9	51,8 17	49,9 18,9	47,4 20,6	44,2 22,2	40,1 23,6		
100 x 80	B	H P		59,5 14,4	58,9 17	57,7 19,2	55,7 21,2	53,1 23,1	50 24,8	46,1 26,3	40,2 27,7	
100 x 80	A	H P		64,2 18,9	63,1 21,3	61,4 23,6	58,9 25,8	56,1 27,7	52,4 29,4	47,3 30,7		
NPSH		[m]		2,4	2,7	3,1	3,5	4,1	4,6	5,3	6,1	

MEC-A 4/80												
100 x 80	G	H P		66,3 17,5	65,6 20,7	63,8 23,7	60,8 26,2	56,9 28,4	51,9 30,2			
100 x 80	F	H P		71,2 19	70,5 22,2	68,5 25,3	65,4 28	61,4 30,4	56,7 32,4	51,6 34		
100 x 80	E	H P		76,2 20,6	75,7 24	74,4 27,4	72 30,6	68,4 33,4	63,8 35,7	58,2 37,5		
100 x 80	D	H P		82,1 22,7	81,5 26,2	80,2 29,7	77,7 33	74,1 36	69,9 38,6	65 41	59,5 43,3	
100 x 80	C	H P		88,4 25	87,7 28,7	86,4 32,2	84,1 35,8	80,8 39	76,9 42,1	72,5 45	67,5 47,7	
100 x 80	B	H P		94,9 27,6	94,1 31,4	92,8 35,1	90,5 38,7	87 42,1	82,8 45,2	78,5 48,2	73,5 51,3	67,7 54,6
100 x 80	A	H P			100,3 34,4	98,8 38,1	96,5 41,9	93,3 45,4	89,2 48,6	84,6 51,8	79,3 55	73 58
NPSH		[m]		3,6	3,6	3,7	4	4,4	5	6,1	7,8	10,2

MEC-A 004/80												
100 x 80	H	H P	59,7 11,4	58,7 14,1	56,7 16,7	53,4 19	49,1 20,7	44,2 21,7	38,9 22,2			
100 x 80	G	H P	64,6 12,5	63,8 15,5	62,1 18,3	59,1 20,8	55,1 22,8	50,3 24,2	44,9 25,2			
100 x 80	F	H P	69,1 17,1	67,3 20,1	64,5 22,8	60,7 25,1	55,9 26,9	50,2 28	44,4 28,6			
100 x 80	E	H P	74 18,6	72,5 22	69,8 25	66,2 27,6	61,6 29,6	56 30,9	49,6 31,5			
100 x 80	D	H P	79,9 20,9	78,4 24,3	75,6 27,4	71,7 30	67 32,3	61,4 33,9	55 34,7			
100 x 80	C	H P	85,9 22,9	84,2 26,7	81,2 30	77,4 32,9	72,9 35,4	67,9 37,6	62 39	55,7 39,4		
100 x 80	B	H P	89,2 24,4	87,8 28,3	85,2 32	81,6 35,1	77,3 37,9	72,4 40,1	66,9 41,9	60,7 42,9		
100 x 80	A	H P	92,3 25,7	90,7 29,8	88,5 33,7	85,3 37,2	81,3 40,3	76,4 42,7	70,7 44,4	64,4 45,2		
NPSH		[m]	2,4	2,5	2,7	3,3	4,3	5,5	7,1	9	11	

H = Total manometric head at the bowl assembly in [m]
P = Power absorbed by the bowl assembly in [kW]

N.B. Further to the pump type please always indicate the impeller trimming. (A,B,C, etc.)

Es.: MEC-A.../A

H = Hauteur manométrique totale au corps de pompe en [m]
P = Puissance absorbée par le corps de pompe en [kW]

N.B. Préciser toujours s.v.p. non seulement le type de la pompe mais aussi le rognone roue. (A,B,C, etc.)

Es.: MEC-A.../A

H = Prevalenza manometrica totale al corpo pompa in [m]
P = Potenza assorbita dal corpo pompa in [kW]

N.B. Oltre alla pompa, precisare sempre anche la riduzione girante. (A,B,C, ecc.)

Es.: MEC-A.../A

DNa x DNm [mm]	Impeller trimming Rognane roue Riduzione giranti	Capacity / Debit / Portata										
		[l/m]	1200	1500	1800	2100	2400	3000	3600	4200	4800	5280
		[m ³ /h]	72	90	108	126	144	180	216	252	288	316,8
		[l/s]	20	25	30	35	40	50	60	70	80	88
MEC-A 1/100												
125 x 100	D	H	12,8	11,9	10,6	9,1	7,5					
		P	4,4	4,6	4,6	4,6	4,4					
125 x 100	C	H	14,7	14	13	11,6	10					
		P	4,9	5,2	5,3	5,4	5,3					
125 x 100	B	H	17,4	16,8	15,7	14,4	12,8	9,3				
		P	5,7	6	6,2	6,3	6,4	6,2				
125 x 100	A	H	20,2	19,6	18,8	17,6	16,1	12,6	8,5			
		P	6,4	6,8	7,2	7,5	7,7	7,9	7,2			
NPSH	[m]		2,5	2,6	2,8	3,1	3,4	4,2	5,4			
M.E.I. ≥ 0.40												
MEC-A 2/100												
125 x 100	E	H	24,2	23,4	22,2	20,7	18,9	14,3				
		P	7,9	8,5	9,2	9,8	10,2	10,5				
125 x 100	D	H	27,9	27,1	26,1	24,8	23,3	19,3				
		P	9,1	9,9	10,7	11,5	12,1	12,9				
125 x 100	C	H		31,1	30,3	29,1	27,7	24	18,1			
		P		11,5	12,5	13,4	14,2	15,5	16			
125 x 100	B	H		34	33,4	32,4	31	27,4	22,5			
		P		12,8	14	15	15,8	17,4	18,9			
125 x 100	A	H		36,9	36,4	35,6	34,5	31,2	26,9			
		P		14,3	15,6	16,8	17,8	19,7	21,7			
NPSH	[m]		3,1	3,1	3,2	3,2	3,3	3,8	4,7			
M.E.I. ≥ 0.40												
MEC-A 3/100												
125 x 100	E	H		42,9	42,5	41,5	40,1	36	30,2	22,2		
		P		16,2	17,8	19,3	20,6	22,7	24,5	24,7		
125 x 100	D	H		48,2	47,6	46,7	45,5	41,8	36,6	29,7		
		P		18,3	19,9	21,6	23,3	26,1	28,1	29,5		
125 x 100	C	H		53,1	52,8	52,1	51	47,6	42,8	36,4	28,1	
		P		20,5	22,4	24,3	26,1	29,3	31,8	33,8	35,3	
125 x 100	B	H		57,6	57,3	56,7	55,6	52,2	47,6	41,6	33,9	
		P		22,8	24,7	26,7	28,7	32,2	35	37,2	39,2	
125 x 100	A	H		62,1	61,8	61,3	60,3	57,5	53,2	47,6	40,1	32,7
		P		25,4	27,3	29,4	31,6	35,6	39,1	41,8	43,8	45,3
NPSH	[m]			2,6	2,7	2,9	3,1	3,7	4,6	5,9	7,6	9,1
M.E.I. ≥ 0.40												
MEC-A HZ4/100												
125 x 100	G	H		65,1	64,2	63,1	59,6	54,3	46,3			
		P		28	30,9	33,5	38,2	41,6	43,6			
125 x 100	F	H		71,1	70,2	69	65,8	61,3	54,6			
		P		30,9	33,9	36,7	42,1	46,4	49,8			
125 x 100	E	H		77,1	76,2	75	71,8	67,8	62	52,6		
		P		34,1	37,3	40,3	45,9	51,1	55,6	58,3		
125 x 100	D	H		82,5	81,6	81,6	78,9	74,9	69,5	61,3		
		P		41,5	44,6	46,6	50,6	56,3	61,5	66,1		
125 x 100	C	H		88,4	87,6	87,6	85,5	82,2	77,1	68,9		
		P		46,2	49,4	51,6	55,6	61,8	67,8	73,2		
NPSH	[m]			4	4,1	4,2	4,6	5,4	6,4	7,7		
M.E.I. ≥ 0.40												

DNa x DNm [mm]	Impeller trimming Rognane roue Riduzione giranti	Capacity / Debit / Portata										
		[l/m]	1800	2400	3000	3600	4200	4800	5400	6000	7200	8400
		[m ³ /h]	108	144	180	216	252	288	324	360	432	504
		[l/s]	30	40	50	60	70	80	90	100	120	140
MEC-A 1/125												
150 x 125	E	H	23,3	21,5	19,1	16,2	12,9	9,3				
		P	12	13,5	14,4	14,8	14,3	12,8				
150 x 125	D	H	26,8	26	24,1	21,3	17,9	14,1				
		P	14	15,6	16,8	17,8	18,2	17,8				
150 x 125	C	H		29,5	27,8	25,3	22,1	18,5	14,3			
		P		18	19,2	20,5	21,5	21,8	21,3			
150 x 125	B	H		32,2	30,9	28,6	25,9	22,9	19,4			
		P		20,3	21,8	23,1	24,5	25,7	26,6			
150 x 125	A	H		34,7	33,4	31,4	28,8	25,8	22,4	18,1		
		P		22,9	24,2	25,6	27	28,4	29,8	31		
NPSH	[m]		2,3	2,5	2,7	3,1	3,5	4,1	4,8	5,6		
M.E.I. ≥ 0.40												
MEC-A 2/125												
150 x 125	E	H		41,6	40,3	38,1	35,2	31,7	27,5			
		P		25,5	28,3	30,6	32,6	34,3	35,6			
150 x 125	D	H		48	46,7	44,5	41,7	38,5	34,8	30,5		
		P		29,3	32,6	35,5	38,1	40,4	42,4	44		
150 x 125	C	H		52,3	51,8	50,5	48,4	45,7	42,2	38,1		
		P		32,5	36,5	39,5	43,8	46,8	49,4	51,4		
150 x 125	B	H		57,2	56,7	55,5	53,6	51,1	48	44,1		
		P		36,4	40,4	44,5	48,4	52,1	55,2	57,9		
150 x 125	A	H		61,6	61,5	60,7	59,2	57	54,1	50,5	40,8	
		P		40,8	45,2	49,5	53,8	57,9	61,6	64,7	70,1	
NPSH	[m]			2,5	2,8	3,1	3,6	4,1	4,6	5,3	6,6	
M.E.I. ≥ 0.40												
MEC-A RBHZ3/125												
150 x 125	G	H		67	66,8	66,2	65,4	63,8	60,6	55,9	50,2	
		P		36,7	42,3	47,3	52,2	57,1	61,8	66,1	70	
150 x 125	F	H		72,6	72,4	71,9	70,9	69,4	66,9	63,4	58,7	
		P		40,1	46,2	51,6	56,9	62,1	67,3	72,2	76,8	
150 x 125	E	H		79,1	79	78,8	78,2	77	75	71,8	67,4	55,3
		P		44,6	51,4	57,6	63,7	69,8	75,6	81	85,7	93,7
150 x 125	D	H		84,6	84,7	84,5	84,1	83,1	81,1	78	73,7	62
		P		48,8	56,3	63,1	69,8	76,2	82,2	87,8	92,9	101,4
150 x 125	C	H		90,7	90,5	90,2	89,3	87,5	84,6	80,4	68,6	
		P		62,4	69,6	76,8	83,6	90,1	95,8	101	109,2	
150 x 125	B	H		96,9	96,7	96,5	95,7	94	91,3	87,5	76,9	
		P		69,7	77,4	85,2	92,6	99,5	105,8	111,4	120,7	
150 x 125	A	H		103	102,7	102,2	101,2	99,6	97,3	94	84,5	69,9
		P		78,9	86,8	95,2	103,4	110,8	117,4	123,3	132,5	138,8
NPSH	[m]		3,1	3,2	3,3	3,6	4	4,6	5,3	6	8	10,1
M.E.I. ≥ 0.40												

H = Total manometric head at the bowl assembly in [m]
P = Power absorbed by the bowl assembly in [kW]

N.B. Further to the pump type please always indicate the impeller trimming. (A,B,C, etc.)
Ex.: MEC-A.../A

H = Hauteur manométrique totale au corps de pompe en [m]
P = Puissance absorbée par le corps de pompe en [kW]

N.B. Préciser toujours s.v.p. non seulement le type de la pompe mais aussi le rognane roue. (A,B,C, etc.)
Ex.: MEC-A.../A

H = Prevalenza manometrica totale al corpo pompa in [m]
P = Potenza assorbita dal corpo pompa in [kW]

N.B. Oltre alla pompa, precisare sempre anche la riduzione girante. (A,B,C, ecc.)
Es.: MEC-A.../A

MEC-A

2650

n [min⁻¹]

ErP Ready

caprari

Operating data
Caracteristiques de fonctionnement
Caratteristiche di funzionamento

DNa x DNm [mm]	Impeller trimming Rognane rouge Riduzione giranti	Capacity / Debit / Portata										
		[l/m]	60	120	180	240	300	360	420	480	600	660
		[m ³ /h]	3,6	7,2	10,8	14,4	18	21,6	25,2	28,8	36	39,6
		[l/s]	1	2	3	4	5	6	7	8	10	11

DNa x DNm [mm]	Impeller trimming Rognane rouge Riduzione giranti	Capacity / Debit / Portata										
		[l/m]	240	300	360	480	600	720	840	960	1080	1140
		[m ³ /h]	14,4	18	21,6	28,8	36	43,2	50,4	57,6	64,8	68,4
		[l/s]	4	5	6	8	10	12	14	16	18	19

MEC-A 1/40												
50 x 40	D	H	17,5	17,2	16,5	14,6	10,8					
		P	0,5	0,7	0,9	1	1,1					
50 x 40	C	H	20,8	21	20,3	18,6	15,3	10,7				
		P	0,7	0,9	1	1,2	1,3	1,4				
50 x 40	B	H	24,5	24,7	24,3	22,8	20,2	16				
		P	0,9	1,1	1,3	1,5	1,6	1,7				
50 x 40	A	H	29,3	29,3	28,9	27,7	25,5	22,2	17,6			
		P	1,1	1,3	1,6	1,8	2	2,2	2,3			
NPSH		[m]	1,8	1,8	1,8	1,9	2	2,3				

MEC-A 1/50												
65 x 50	D	H	18,4	18,5	18,4	17,5	16	13,9	11,2			
		P	1,4	1,6	1,7	1,9	2,2	2,3	2,3			
65 x 50	C	H	21,8	22,1	22,1	21,4	19,9	18	15,6	12,6		
		P	1,7	1,9	2	2,4	2,6	2,8	3	3		
65 x 50	B	H	24,8	25,2	25,3	24,9	23,9	22,2	20,1	17,4	14,1	
		P	2	2,2	2,4	2,8	3,1	3,5	3,7	3,8	3,9	
65 x 50	A	H	28,5	28,8	28,9	28,8	28	26,6	24,6	22,2	19	17,3
		P	2,4	2,6	2,8	3,3	3,7	4,1	4,5	4,7	5	5,1
NPSH		[m]	2,4	2,4	2,4	2,6	2,9	3,4	3,9	4,5	5,4	5,8

MEC-A 2/40												
50 x 40	E	H		30,8	30,1	29	27,3	25	21,8			
		P		1,9	2,2	2,4	2,7	2,9	3,1			
50 x 40	D	H		35,1	34,7	33,7	32	29,9	27,2			
		P		2,2	2,6	2,8	3,1	3,3	3,5			
50 x 40	C	H		39,6	39,3	38,4	36,7	34,8	32,5	25,7		
		P		2,6	2,9	3,2	3,6	3,9	4,1	4,5		
50 x 40	B	H		44	43,5	42,9	41,6	39,8	37,7	31,6	26,9	
		P		2,9	3,3	3,7	4,1	4,4	4,7	5,2	5,4	
50 x 40	A	H		46,3	46	45,4	44,4	42,5	40,2	33,9	29,8	
		P		3,2	3,6	4	4,4	4,7	5,1	5,6	5,8	
NPSH		[m]		2,6	2,7	2,8	3	3,3	3,6	4,3	4,8	

MEC-A 2/50												
65 x 50	E	H	29,3	29,1	28,6	26,7	23,7	19,6				
		P	2,3	2,6	2,8	3,3	3,6	3,7				
65 x 50	D	H	35,2	34,9	34,1	32,1	29,4	26	21			
		P	2,8	3,1	3,4	3,9	4,3	4,6	4,7			
65 x 50	C	H	39,5	39,4	38,9	37,3	34,9	31,4	27	21,1		
		P	3,3	3,6	3,9	4,6	5	5,4	5,6	5,7		
65 x 50	B	H	43,7	43,6	43,2	41,8	39,6	36,6	32,7	27,9	22,4	
		P	3,8	4,1	4,5	5,2	5,8	6,3	6,6	6,9	7	
65 x 50	A	H	46,7	46,7	46,4	45,3	43,4	40,6	36,9	32,6	27,3	24,2
		P	4,2	4,6	5	5,7	6,4	7	7,4	7,8	8	8,1
NPSH		[m]	2,4	2,4	2,4	2,5	2,7	3	3,6	4,5	5,7	6,5

MEC-A 3/50												
65 x 50	E	H	52,7	52,6	52,1	50,3	47,4	42,8	36,1			
		P	4,7	5,2	5,7	6,6	7,4	8,1	8,7			
65 x 50	D	H	57,7	58	57,8	56,3	53,3	49,2	43,3	35,2		
		P	5,4	5,9	6,4	7,4	8,4	9,1	9,9	10,5		
65 x 50	C	H	63	63,3	63,1	61,6	59,2	55,3	50	42,6		
		P	6,1	6,7	7,2	8,3	9,3	10,2	11,1	11,9		
65 x 50	B	H	69,1	69,2	69,1	68,1	65,8	62,2	57,1	50,4	41	
		P	7,1	7,6	8,2	9,4	10,5	11,5	12,5	13,3	14	
65 x 50	A	H	75	75,2	75,1	74,1	72,2	69,3	64,8	58,7	50,4	45,3
		P	8	8,6	9,2	10,5	11,7	12,9	14	15,1	16,1	16,4
NPSH		[m]	2,6	2,6	2,6	2,7	2,9	3,1	3,6	4,2	5	5,5

H = Total manometric head at the bowl assembly in [m]
P = Power absorbed by the bowl assembly in [kW]

N.B. Further to the pump type please always indicate the impeller trimming. (A,B,C, etc.)
Ex.: MEC-A.../A

H = Hauteur manométrique totale au corps de pompe en [m]
P = Puissance absorbée par le corps de pompe en [kW]

N.B. Préciser toujours s.v.p. non seulement le type de la pompe mais aussi le rognane rouge. (A,B,C, etc.)
Ex.: MEC-A.../A

H = Prevalenza manometrica totale al corpo pompa in [m]
P = Potenza assorbita dal corpo pompa in [kW]

N.B. Oltre alla pompa, precisare sempre anche la riduzione girante. (A,B,C, ecc.)
Es.: MEC-A.../A

Operating data
Caracteristiques de fonctionnement
Caratteristiche di funzionamento

n [min⁻¹]

DNa x DNm [mm]	Impeller trimming Rognane roue Riduzione girante	Capacity / Debit / Portata										
		[l/m]	240	360	480	600	720	840	900	1200	1500	1800
		[m ³ /h]	14,4	21,6	28,8	36	43,2	50,4	54	72	90	108
		[l/s]	4	6	8	10	12	14	15	20	25	30

DNa x DNm [mm]	Impeller trimming Rognane roue Riduzione girante	Capacity / Debit / Portata										
		[l/m]	960	1080	1200	1500	1800	2100	2400	2700	3000	3240
		[m ³ /h]	57,6	64,8	72	90	108	126	144	162	180	194,4
		[l/s]	16	18	20	25	30	35	40	45	50	54

MEC-A 1/65											
80 x 65	D	H P	18,2 1,7	18 2,1	17,7 2,4	16,9 2,6	15,7 2,9	14 3,1	12,9 3,1		
80 x 65	C	H P	22,5 2,1	22,4 2,5	22,1 2,9	21,4 3,2	20,3 3,5	18,8 3,8	17,9 3,9	12,7 4,2	
80 x 65	B	H P	25,9 2,4	25,9 2,9	25,6 3,4	25 3,9	24,2 4,3	23 4,6	22,3 4,8	18,1 5,5	
80 x 65	A	H P	29,4 3	29,2 3,6	28,9 4,1	28,4 4,6	27,7 5,1	26,2 5,5	22,3 5,7	16,8 6,6	7,3
NPSH		[m]	2	2,1	2,2	2,5	2,8	3,3	3,5	4,8	6,3

MEC-A 1/80											
100 x 80	D	H P	15,3 3,6	14,5 3,7	13,6 3,8	11,2 4	8,3 4,1				
100 x 80	C	H P	19,4 4,4	18,7 4,6	17,9 4,8	15,6 5,2	12,8 5,4	9,5 5,4			
100 x 80	B	H P	23,4 5,3	22,9 5,6	22,3 5,9	20,3 6,5	17,6 6,9	14,1 7			
100 x 80	A	H P	27,3 6,3	26,9 6,7	26,4 7,1	24,8 7,9	22,7 8,6	20,1 9,2	17,1 9,8		
NPSH		[m]	2,7	2,7	2,8	3	3,5	4,1	5		

MEC-A 2/65											
80 x 65	E	H P			30,1 4	30 4,5	29,6 5	28,7 5,4	28,1 5,6	23,4 6,2	
80 x 65	D	H P			35,1 4,8	35,2 5,4	34,9 6	34,3 6,5	33,8 6,8	29,8 7,7	
80 x 65	C	H P			40 5,7	40,3 6,3	40 7	39,5 7,7	39,2 8	35,9 9,2	30,1 10,1
80 x 65	B	H P			44,3 6,6	44,7 7,3	44,7 8,1	44,4 8,8	44,1 9,2	41,3 10,6	36 11,7
80 x 65	A	H P			46,9 7,2	47,2 8	47,3 8,7	47,1 9,6	46,9 9,9	44,6 11,5	40 12,8
NPSH		[m]			2,6	2,6	2,7	2,8	2,8	3,3	4,2

MEC-A 2/80											
100 x 80	E	H P			31,6 7,2	31,1 7,6	30,4 8,1	28,2 9	25,3 9,7	21,7 10,2	17,4 10,5
100 x 80	D	H P			36,9 8,5	36,6 9,1	36,1 9,6	34,3 10,3	31,7 11,9	28,4 12,6	24,4 13,2
100 x 80	C	H P			41,6 9,7	41,6 10,4	41,4 11,1	40,7 12,7	37,9 14,1	34,9 15,1	31,3 16
100 x 80	B	H P			46,5 11,1	46,4 11,9	46,3 12,7	45,4 14,5	43,8 16,2	41,3 17,7	38,1 18,9
100 x 80	A	H P			49,3 12	49,3 12,8	49,2 13,6	48,4 15,7	47 17,5	44,8 19,2	41,8 20,5
NPSH		[m]			2,6	2,6	2,7	2,7	2,9	3,2	3,6

MEC-A 3/65											
80 x 65	E	H P			53 7,7	52,7 8,7	52,1 9,5	51,1 10,3	50,4 10,7	45,9 12,2	38,6 13,2
80 x 65	D	H P			58,3 8,6	58,3 9,7	57,9 10,8	57,1 11,6	56,5 12,1	52,2 13,8	45,3 15
80 x 65	C	H P			63,9 9,7	63,9 10,9	63,6 12	63 13	62,4 13,5	58,2 15,5	51,7 17
80 x 65	B	H P			69,7 12,3	69,5 13,5	68,9 14,6	68,5 15,2	65,2 17,5	59,3 19,5	51 21,2
80 x 65	A	H P			75,7 13,7	75,4 15	74,9 16,2	74,5 16,8	71,8 19,6	67,1 22,1	58,3 24,2
NPSH		[m]			3,1	3,1	3,2	3,2	3,3	3,8	5

MEC-A 3/80											
100 x 80	E	H P			54,3 13,3	53,9 14,2	53,4 15,1	51,8 17,1	49,4 18,8	46,3 20,3	42,5 21,7
100 x 80	D	H P			59,9 15	59,6 15,9	59,1 16,9	57,5 19,1	55,3 21,1	52,8 23	49,6 24,8
100 x 80	C	H P			65,4 16,6	65,1 17,7	64,8 18,8	63,5 21,3	61,7 23,7	59,4 25,9	56,5 28
100 x 80	B	H P			72,1 20,2	71,7 21,3	70,4 24,1	68,7 26,7	66,4 29,1	63,6 31,4	60,2 33,6
100 x 80	A	H P			78,9 22,8	78,6 24	77,1 26,9	75,5 29,8	73,5 32,6	71,1 35,1	67,8 37,6
NPSH		[m]			2,8	2,9	3,1	3,5	3,9	4,4	5

MEC-A 004/80											
100 x 80	H	H P			71,7 19,1	71,2 20,3	70,5 21,5	67,9 24,1	64 26,4	59,5 28	
100 x 80	G	H P			77,8 20,9	77,3 22,2	76,6 23,5	74 26,4	69,9 28,8	64,7 30,4	
100 x 80	F	H P			84,2 22,8	83,7 24,3	83,1 25,7	80,8 29	76,7 31,7	71,3 33,8	
100 x 80	E	H P			91,1 25	90,8 26,7	90,3 28,2	88,2 31,9	84,3 35	78,7 37,4	
100 x 80	D	H P			97,6 27,2	97,2 29	96,7 30,6	94,5 34,4	90,7 37,9	85,5 40,7	
100 x 80	C	H P			104 29,4	103,6 31,3	103,2 33,1	101,2 37,2	97,8 41	93,1 44,4	
100 x 80	B	H P			110,4 31,7	110 33,7	109,5 35,6	107,7 40,1	104,6 44,3	100,4 48	
100 x 80	A	H P			114,4 33,4	114 35,4	113,6 37,4	112,1 42,2	109,6 46,7	106,1 51	102,1 54,6
NPSH		[m]			2,4	2,6	2,7	3,3	4,2	5,3	6,5

H = Total manometric head at the bowl assembly in [m]
P = Power absorbed by the bowl assembly in [kW]

N.B. Further to the pump type please always indicate the impeller trimming. (A,B,C, etc.)
Ex.: MEC-A.../A

H = Hauteur manométrique totale au corps de pompe en [m]
P = Puissance absorbée par le corps de pompe en [kW]

N.B. Préciser toujours s.v.p. non seulement le type de la pompe mais aussi le rognane roue. (A,B,C, etc.)
Ex.: MEC-A.../A

H = Prevalenza manometrica totale al corpo pompa in [m]
P = Potenza assorbita dal corpo pompa in [kW]

N.B. Oltre alla pompa, precisare sempre anche la riduzione girante. (A,B,C, ecc.)
Es.: MEC-A.../A

MEC-A

2650

n [min⁻¹]

ErP Ready

caprari

Operating data
Caracteristiques de fonctionnement
Caratteristiche di funzionamento

DNa x DNm [mm]	Impeller trimming Rognane rouge Riduzione giranti	Capacity / Debit / Portata										
		[l/m]	1200	1500	1800	2100	2400	3000	3600	4200	4800	5340
		[m ³ /h]	72	90	108	126	144	180	216	252	288	320,4
		[l/s]	20	25	30	35	40	50	60	70	80	89

DNa x DNm [mm]	Impeller trimming Rognane rouge Riduzione giranti	Capacity / Debit / Portata										
		[l/m]	2400	3000	3600	4200	4800	5400	6000	6600	7200	8400
		[m ³ /h]	144	180	216	252	288	324	360	396	432	504
		[l/s]	40	50	60	70	80	90	100	110	120	140

MEC-A 1/100											
125 x 100	D	H P	15,7 5,9	14,7 6	13,6 6	12,1 6	10,4 5,9				
125 x 100	C	H P	17,9 6,5	17,1 6,7	16 6,9	14,6 6,9	13 6,6	9 6,6			
125 x 100	B	H P	21 7,3	20,3 7,7	19,3 7,9	18 8,1	16,4 8,2	12,5 8,2			
125 x 100	A	H P	24,4 8,3	23,9 8,8	23 9,2	21,8 9,6	20,4 9,9	16,9 10,2	12,5 9,9		
NPSH		[m]	3,2	3,2	3,3	3,5	3,7	4,6	6,2		

MEC-A 1/125											
150 x 125	E	H P	26,6 17,2	24,4 18,2	21,1 19	17,5 19,3	13,6 19,2				
150 x 125	D	H P	31,4 20,5	29,5 21,7	26,6 22,7	23,1 23,4	19,3 23,8	15,1 23,8			
150 x 125	C	H P	35,6 23,7	34,2 25,3	32,2 26,7	29,5 28,1	26 29,2	22,1 29,9	17,8 30,5		
150 x 125	B	H P	40 27,4	38,6 29	36,4 30,4	33,5 31,9	30,2 33,1	26,4 34	22,1 34,7	17,3 35,4	
150 x 125	A	H P	42,2 29,6	41,1 31,6	39,3 33,4	36,8 35,1	33,7 36,7	30,2 37,9	26,1 38,7	21,2 39,5	
NPSH		[m]	2,3	2,6	3,1	3,6	4,2	4,8	5,6	6,4	

MEC-A 2/100											
125 x 100	E	H P	29,5 10,2	28,9 10,9	27,8 11,6	26,3 12,2	24,5 12,7	20,1 13,5			
125 x 100	D	H P	33,8 11,7	33,2 12,6	32,3 13,5	31 14,3	29,4 15,1	25,6 16,5	20,1 17,6		
125 x 100	C	H P	37,9 13,4	37,5 14,5	36,9 15,7	36 16,8	34,6 17,9	31 19,7	26,3 21,2		
125 x 100	B	H P		41,2 16,3	40,5 17,6	39,7 18,8	38,4 20	35,2 22,3	31,1 24,5		
125 x 100	A	H P		44,8 18,3	44,4 19,8	43,6 21,1	42,5 22,5	39,7 25,1	35,5 27,8	29,6 30,5	
NPSH		[m]	3,6	3,6	3,7	3,7	3,9	4,4	5,3	6,9	

MEC-A 2/125											
150 x 125	E	H P	51,1 31,7	50 35,8	48,2 39,7	45,5 43,1	41,9 45,9	37,5 48,2			
150 x 125	D	H P	56,8 35,6	56,1 40,3	54,7 45,7	52,6 49,4	49,7 53,4	46,1 56,8	42 59,3	37,4 61	
NPSH		[m]	2,6	2,7	2,9	3,3	3,7	4,2	4,9	5,7	

MEC-A 3/100												
125 x 100	E	H P		53 21,3	52,4 23,2	51,6 24,9	50,3 26,4	46,2 29,1	40,9 31,6			
125 x 100	D	H P		58,8 23,8	58,2 25,8	57,4 27,7	56,3 29,5	52,6 33	47,6 35,9	41,2 38		
125 x 100	C	H P		64 26	63,8 28,5	63,3 30,8	62,5 33	59,5 37	55,1 40,6	49,4 43,7	42,3 46,1	
125 x 100	B	H P			69,7 31,2	69,1 33,7	68 36,1	65 40,5	60,6 44,4	55,1 47,8	48,8 50,8	
125 x 100	A	H P			75,2 33,9	74,5 36,6	73,5 39,3	70,7 44,3	66,5 48,8	61,3 52,6	55,1 55,9	48,9 58,5
NPSH		[m]		3,4	3,4	3,5	3,7	4,1	4,8	5,6	6,7	8

MEC-A RBZ2/125												
150 x 125	C	H P	64,1 42,7	63,3 46,8	62,2 50,6	60,3 54,1	57,6 57,4	54,3 60,5	50,3 63,5	45,6 66,4	40,3 69,2	
150 x 125	B	H P	69,7 47,1	69,3 51,9	68,5 56,3	66,8 60,2	64,2 63,8	61 67,4	57,1 70,8	52,7 74,1	47,6 77,3	
150 x 125	A	H P	75,5 52,4	75,2 57,7	74,7 62,4	73,6 67,1	71,7 71,7	69 76,2	65,5 80,4	61,2 84,3	56,2 87,9	44,4 93,7
NPSH		[m]	3,3	3,3	3,4	3,6	4	4,4	5,1	6	7	9,3

H = Total manometric head at the bowl assembly in [m]
P = Power absorbed by the bowl assembly in [kW]

N.B. Further to the pump type please always indicate the impeller trimming. (A,B,C, etc.)
Ex.: MEC-A.../A

H = Hauteur manométrique totale au corps de pompe en [m]
P = Puissance absorbée par le corps de pompe en [kW]

N.B. Préciser toujours s.v.p. non seulement le type de la pompe mais aussi le rognane rouge. (A,B,C, etc.)
Ex.: MEC-A.../A

H = Prevalenza manometrica totale al corpo pompa in [m]
P = Potenza assorbita dal corpo pompa in [kW]

N.B. Oltre alla pompa, precisare sempre anche la riduzione girante. (A,B,C, ecc.)
Es.: MEC-A.../A

DNa x DNm [mm]	Impeller trimming Rognane roue Riduzione giranti	Capacity / Debit / Portata										
		[l/m]	120	180	240	300	360	420	480	540	600	720
		[m ³ /h]	7,2	10,8	14,4	18	21,6	25,2	28,8	32,4	36	43,2
		[l/s]	2	3	4	5	6	7	8	9	10	12

DNa x DNm [mm]	Impeller trimming Rognane roue Riduzione giranti	Capacity / Debit / Portata										
		[l/m]	240	360	480	600	720	840	960	1080	1200	1260
		[m ³ /h]	14,4	21,6	28,8	36	43,2	50,4	57,6	64,8	72	75,6
		[l/s]	4	6	8	10	12	14	16	18	20	21

MEC-A 1/40											
50 x 40	D	H P	20,9 1	20,1 1,1	18,1 1,2	14,6 1,3					
50 x 40	C	H P	25 1,1	24,2 1,3	22,6 1,5	19,9 1,6	15,6 1,8				
50 x 40	B	H P	30 1,3	29,4 1,6	28 1,8	25,6 2	22 2,2	17,7 2,3			
50 x 40	A	H P	35,5 1,7	35 2	33,7 2,3	31,7 2,5	29 2,7	25,2 3,1	20		
NPSH		[m]	1,7	1,7	1,7	1,8	2,1	2,5			

MEC-A 1/50												
65 x 50	E	H P	17,9 1,6	17,8 1,8	16,9 1,9	15,3 2,1	13 2,3					
65 x 50	D	H P	22,1 1,8	22,3 2,1	21,6 2,4	20,2 2,7	18,2 2,9	15,6 3	11,9 3			
65 x 50	C	H P	26,1 2,2	26,3 2,5	26 2,9	24,9 3,3	23,1 3,6	20,8 3,9	17,9 3,9	14,2 3,9		
65 x 50	B	H P	30,3 2,6	30,8 3	30,5 3,5	29,6 3,9	28 4,3	25,8 4,7	23,2 4,9	20,3 5	16,9 5,1	
65 x 50	A	H P	35,1 3	35,3 3,6	35,2 4,2	34,5 4,7	33,3 5,2	31,3 5,6	28,8 6	25,6 6,2	22,1 6,3	20,3 6,4
NPSH		[m]	2,2	2,4	2,7	3,1	3,5	4,1	4,8	5,6	6,5	7

MEC-A 2/40												
50 x 40	F	H P	32 2	32,1 2,2	31,6 2,4	30,4 2,6	28,6 2,8	25,9 3,1				
50 x 40	E	H P	37,1 2,3	37,3 2,5	36,9 2,8	35,9 3,1	34 3,3	31,5 3,5	28,5 3,8	25,1 4		
50 x 40	D	H P	42 2,6	42,5 2,9	42,2 3,2	41,3 3,5	39,6 3,9	37,4 4,1	34,5 4,4	31,3 4,6	27,2 4,9	
50 x 40	C	H P	47,4 3	47,4 3,3	47,3 3,7	46,6 4,1	45,3 4,5	43,3 4,8	41,1 5,2	38,2 5,5	34,8 5,7	
50 x 40	B	H P	52,5 3,5	52,7 3,9	52,5 4,2	51,9 4,7	50,7 5,1	49 5,5	46,6 5,9	44 6,3	41 6,6	
50 x 40	A	H P	55,5 3,8	55,5 4,2	55,3 4,6	54,7 5	53,6 5,5	51,9 5,9	49,8 6,3	47,1 6,7	44 7	36,3 7,6
NPSH		[m]	2,7	2,7	2,8	2,8	3	3,2	3,5	3,9	4,4	5,5

MEC-A 2/50												
65 x 50	E	H P	34,9 3,1	34,3 3,5	32,7 4,1	29,9 4,5	26,3 4,8	21,4 4,9				
65 x 50	D	H P	41,3 3,6	40,8 4,2	39,2 4,8	36,8 5,4	33,3 5,8	28,8 6,1	23,2 6,2			
65 x 50	C	H P	46,8 4,1	46,6 4,9	45,1 5,6	42,9 6,3	39,8 6,9	35,6 7,3	30,4 7,5	23,9 7,5		
65 x 50	B	H P	52,4 4,8	52,3 5,7	51,3 6,5	49,1 7,3	46,1 8	42,4 8,5	38,1 9	32,9 9,3	26,5 9,4	
65 x 50	A	H P	56,2 5,4	55,9 6,3	55 7,1	53,2 8	50,6 8,8	47,2 9,4	43,2 10	38,3 10,4	32,7 10,8	29,7 10,9
NPSH		[m]	2,4	2,4	2,5	2,7	3	3,4	4,1	5,1	6,4	7,3

MEC-A 3/50												
65 x 50	F	H P	56,8 5,1	56,4 6,2	54,4 7,2	51 8	46 8,8	39,8 9,4	31,6 9,8			
65 x 50	E	H P	63,1 5,8	62,9 7	61,2 8,1	58,1 9,1	53,7 10	48,1 10,7	40,7 11,3			
65 x 50	D	H P	69,9 6,7	69,5 8	68,2 9,2	65,5 10,4	61,4 11,4	56,3 12,2	49,2 13	39,6 13,5		
65 x 50	C	H P	76,4 7,7	75,9 9	74,6 10,4	72,2 11,6	68,7 12,7	64 13,7	57,8 14,6	49,1 15,3		
65 x 50	B	H P	83,6 8,7	83,2 10,2	82 11,6	79,9 13	76,6 14,3	72 15,4	66,1 16,4	58,4 17,2	49 18	
65 x 50	A	H P	89,9 9,9	89,4 11,4	88,3 13	86,5 14,4	83,6 15,8	79,9 17,1	74,6 18,4	68 19,4	59 20,2	53,4 20,5
NPSH		[m]	2,7	2,7	2,9	3,2	3,5	3,9	4,5	5,2	6	6,5

MEC-A 3/50												
65 x 50	F	H P	56,8 5,1	56,4 6,2	54,4 7,2	51 8	46 8,8	39,8 9,4	31,6 9,8			
65 x 50	E	H P	63,1 5,8	62,9 7	61,2 8,1	58,1 9,1	53,7 10	48,1 10,7	40,7 11,3			
65 x 50	D	H P	69,9 6,7	69,5 8	68,2 9,2	65,5 10,4	61,4 11,4	56,3 12,2	49,2 13	39,6 13,5		
65 x 50	C	H P	76,4 7,7	75,9 9	74,6 10,4	72,2 11,6	68,7 12,7	64 13,7	57,8 14,6	49,1 15,3		
65 x 50	B	H P	83,6 8,7	83,2 10,2	82 11,6	79,9 13	76,6 14,3	72 15,4	66,1 16,4	58,4 17,2	49 18	
65 x 50	A	H P	89,9 9,9	89,4 11,4	88,3 13	86,5 14,4	83,6 15,8	79,9 17,1	74,6 18,4	68 19,4	59 20,2	53,4 20,5
NPSH		[m]	2,7	2,7	2,9	3,2	3,5	3,9	4,5	5,2	6	6,5

H = Total manometric head at the bowl assembly in [m]
P = Power absorbed by the bowl assembly in [kW]

N.B. Further to the pump type please always indicate the impeller trimming. (A,B,C, etc.)
Ex.: MEC-A.../A

H = Hauteur manométrique totale au corps de pompe en [m]
P = Puissance absorbée par le corps de pompe en [kW]

N.B. Préciser toujours s.v.p. non seulement le type de la pompe mais aussi le rognane roue. (A,B,C, etc.)
Ex.: MEC-A.../A

H = Prevalenza manometrica totale al corpo pompa in [m]
P = Potenza assorbita dal corpo pompa in [kW]

N.B. Oltre alla pompa, precisare sempre anche la riduzione girante. (A,B,C, ecc.)
Es.: MEC-A.../A

MEC-A

2900

n [min⁻¹]

ErP Ready

caprari

Operating data
Caractéristiques de fonctionnement
Caratteristiche di funzionamento

DNa x DNm [mm]	Impeller trimming Rognage roue Riduzione giranti	Capacity / Debit / Portata										
		[l/m]	240	360	480	600	720	840	900	1200	1500	1800
		[m ³ /h]	14,4	21,6	28,8	36	43,2	50,4	54	72	90	108
		[l/s]	4	6	8	10	12	14	15	20	25	30

MEC-A 1/65												
80 x 65	D	H P	21,8 1,9	21,7 2,4	21,2 2,9	20,2 3,3	18,9 3,6	17,4 3,9	16,5 4,1			
80 x 65	C	H P	26,1 2,5	26,1 3	25,9 3,5	25,5 4	24,7 4,5	23,6 5	22,9 5,2	18,1 5,9		
80 x 65	B	H P	30,6 3,3	30,6 3,7	30,4 4,3	29,9 4,8	29,2 5,4	28,2 5,9	27,6 6,2	23,8 7,2		
80 x 65	A	H P	34,6 4,4	34,6 4,9	34,6 5,4	34,4 6	33,9 6,5	33 7,1	32,4 7,3	28,5 8,4	23,2 9,1	
NPSH		[m]	1,9	2,2	2,4	2,8	3,1	3,5	3,7	4,9	6,3	

M.E.I. ≥ 0.40

MEC-A 2/65												
80 x 65	E	H P			36,2 5,1	36 5,6	35,6 6,2	34,7 6,7	34,1 6,9	30 7,8		
80 x 65	D	H P			41,6 6	41,8 6,7	41,6 7,4	41 8	40,6 8,3	36,9 9,5	31,3 10,5	
80 x 65	C	H P			47 7,1	47,2 7,8	47,2 8,6	46,7 9,3	46,4 9,7	43,5 11,3	38,8 12,7	
80 x 65	B	H P				52,5 9	52,7 9,9	52,6 10,8	52,4 11,2	50,4 13,2	45,9 14,8	
80 x 65	A	H P				56,1 9,9	56,2 10,8	56 11,7	55,7 12,1	53,6 14,2	49,9 16	
NPSH		[m]			2,5	2,5	2,5	2,6	2,7	3,3	4,5	

M.E.I. ≥ 0.40

MEC-A 3/65												
80 x 65	F	H P			56,7 8,6	56,1 9,5	55,3 10,4	54,1 11,1	53,4 11,5	48,6 13,1	42,1 14,4	
80 x 65	E	H P			63 9,7	62,4 10,7	61,7 11,7	60,6 12,6	59,9 13	55,7 14,9	49,8 16,5	
80 x 65	D	H P				69,3 12,1	68,6 13,2	67,6 14,2	67 14,7	63,2 17	57,6 18,8	
80 x 65	C	H P				75,6 13,6	75,1 14,8	74,3 15,9	73,8 16,5	70,4 19,1	64,8 21,1	53,9 22,6
80 x 65	B	H P				82,6 15,3	82,3 16,7	81,7 17,9	81,3 18,6	78,3 21,5	73,4 24,2	62,7 25,8
80 x 65	A	H P				89,5 17,3	89,2 18,7	88,6 20,1	88,2 20,8	85,7 24,2	81,7 27,3	72,9 29,7
NPSH		[m]			3,2	3,2	3,2	3,3	3,3	3,8	4,6	6,1

M.E.I. ≥ 0.40

DNa x DNm [mm]	Impeller trimming Rognage roue Riduzione giranti	Capacity / Debit / Portata										
		[l/m]	960	1200	1500	1800	2100	2400	2700	3000	3300	3420
		[m ³ /h]	57,6	72	90	108	126	144	162	180	198	205,2
		[l/s]	16	20	25	30	35	40	45	50	55	57

MEC-A 1/80												
100 x 80	D	H P	18,7 4,5	17,1 4,9	14,7 5,2	11,8 5,4						
100 x 80	C	H P	23,9 5,7	22,6 6,2	20,3 6,7	17,6 7,1	14,1 7,4					
100 x 80	B	H P	28,1 6,8	27,1 7,3	25 8	22,3 8,6	19 9	15,1 9,3				
100 x 80	A	H P	32,8 8,1	32,1 8,8	30,6 9,8	28,6 10,7	26 11,6	23 12,4	19,2 13			
NPSH		[m]	3	3,2	3,6	4	4,6	5,4	6,1			

M.E.I. ≥ 0.40

MEC-A 2/80												
100 x 80	F	H P	32,2 7,6	30,9 8,4	28,7 9,3	25,9 10,1	22,4 10,7	18,2 10,9				
100 x 80	E	H P	38,1 9,1	36,9 10,1	34,7 11,2	31,9 12,2	28,7 13,8	25 13,8				
100 x 80	D	H P	43,4 10,5	42,7 11,7	41,3 13,2	39,1 14,6	36,2 15,8	32,4 16,7	27,6 17,3			
100 x 80	C	H P	49,3 12,2	48,9 13,7	47,7 15,5	45,8 17,2	43,2 18,7	40 20	36,2 21,2	31 22,2		
100 x 80	B	H P	55,2 14,2	55 15,8	54,2 18,1	52,8 20,1	50,7 22	47,9 23,7	44,2 25,2	39,6 26,6		
100 x 80	A	H P	58,6 15,3	58,3 17	57,4 19,3	56,1 21,6	54,2 23,7	51,6 25,5	48,4 27,2	44,3 28,9	39,2 31	
NPSH		[m]	2,9	3	3,2	3,6	4,1	4,9	6	7,3	8,8	

M.E.I. ≥ 0.40

MEC-A 3/80												
100 x 80	F	H P	59,4 14,8	57,9 16,6	55,5 18,6	52,8 20,5	49,5 22,1	45,5 23,7	40,5 24,9			
100 x 80	E	H P	66,1 16,9	65,1 18,9	63,2 21,4	60,7 23,5	57,6 25,4	54,2 27,2	49,8 29			
100 x 80	D	H P		71,9 21,3	70,4 24,2	68,4 26,7	65,8 29	62,7 31,1	59,2 33,1	53,5 35,3		
100 x 80	C	H P		78,8 23,9	77,6 27	75,8 29,9	73,3 32,5	70,6 35	67,5 37,4	62,8 39,7		
100 x 80	B	H P		86,2 26,9	85,2 30,3	83,4 33,4	81,1 36,3	78,4 39,1	75,2 41,7	70,7 44,3	62,1 46,5	
100 x 80	A	H P		93,9 30	92,7 33,5	90,8 36,9	88,6 40,1	86,1 43,1	83 46,1	78,5 49,1	71 51,9	67 52,7
NPSH		[m]	3	3,1	3,3	3,6	4	4,5	5,1	5,8	6,5	6,7

M.E.I. ≥ 0.40

MEC-A 004/80												
100 x 80	H	H P	85,6 23,7	84,1 26,9	81,6 30,2	78,2 32,9	73,8 34,6					
100 x 80	G	H P	93,2 26	91,8 29,5	89,2 33,2	85,9 36,2	81,9 38,5					
100 x 80	F	H P	101,6 28,7	100,6 32,6	98,1 36,7	94,4 40	89,9 42,6					
100 x 80	E	H P	109,2 31,4	108,2 35,5	106,2 40,1	103,1 44	99,1 47,2					
100 x 80	D	H P	117,2 34,2	116,1 38,6	114,4 43,7	111,7 48,3	107,5 52,1					
100 x 80	C	H P	125 37,3	123,7 41,7	121,6 47,2	118,9 52	115,1 56,4					
100 x 80	B	H P	133,2 40,3	132,1 45,5	130,6 51,6	128,1 57,1	124 62,1	118,1 66,5				
100 x 80	A	H P	137,3 42,2	136,6 47,5	135,3 54	133,2 60,1	130 65,6	126,4 70,7				
NPSH		[m]	2,6	3	3,6	4,4	5,2	6,1				

M.E.I. ≥ 0.40

H = Total manometric head at the bowl assembly in [m]
P = Power absorbed by the bowl assembly in [kW]

N.B. Further to the pump type please always indicate the impeller trimming. (A,B,C, etc.)
Es.: MEC-A.../A

H = Hauteur manométrique totale au corps de pompe en [m]
P = Puissance absorbée par le corps de pompe en [kW]

N.B. Préciser toujours s.v.p. non seulement le type de la pompe mais aussi le rognage roue. (A,B,C, etc.)
Es.: MEC-A.../A

H = Prevalenza manometrica totale al corpo pompa in [m]
P = Potenza assorbita dal corpo pompa in [kW]

N.B. Oltre alla pompa, precisare sempre anche la riduzione girante. (A,B,C, etc.)
Es.: MEC-A.../A

DNa x DNm [mm]	Impeller trimming Rognane roue Riduzione giranti	Capacity / Debit / Portata										
		[l/m]	1500	1800	2100	2400	3000	3600	4200	4800	5400	5760
		[m ³ /h]	90	108	126	144	180	216	252	288	324	345,6
		[l/s]	25	30	35	40	50	60	70	80	90	96

DNa x DNm [mm]	Impeller trimming Rognane roue Riduzione giranti	Capacity / Debit / Portata											
		[l/m]	2400	3000	3600	4200	4800	5400	6000	6600	7200	8400	
		[m ³ /h]	144	180	216	252	288	324	360	396	432	504	
		[l/s]	40	50	60	70	80	90	100	110	120	140	

MEC-A 1/100											
125 x 100	D	H	18,2	17	15,6	14	10				
		P	7,9	7,9	7,9	7,9	7,7				
125 x 100	C	H	21	19,9	18,6	17	13				
		P	8,8	8,9	9	9,1	9,2				
125 x 100	B	H	24,9	24	22,7	21,2	17,3	12,5			
		P	10,1	10,4	10,6	10,9	11,1	10,7			
125 x 100	A	H	29,2	28,4	27,3	25,9	22,4	18			
		P	11,6	12,1	12,6	13	13,5	13,7			
NPSH	[m]		3,5	3,6	3,8	4,1	5	6,2			

MEC-A 1/125											
150 x 125	E	H	31,5	29,6	26,5	22,7	18,6	14,6			
		P	22,2	22,7	23,2	23,5	23,5	22,8			
150 x 125	D	H	37,1	35,4	32,6	29,2	25,5	21,5	17,2		
		P	26,3	27,2	28	28,8	29,3	29,6	29,4		
150 x 125	C	H		40,3	38,2	35,4	31,9	28,1	23,7	18,4	
		P		31,2	32,6	34	35,1	35,8	36,1	36	
150 x 125	B	H		44,6	43	40,5	37,5	34,1	30,1	25,3	
		P		34,9	36,9	38,9	40,5	41,8	42,8	43,6	
150 x 125	A	H		48,9	47,1	44,6	41,5	38,1	34,2	29,8	24
		P		38,9	40,9	42,9	44,8	46,4	47,7	48,7	49,8
NPSH	[m]		2,5	2,7	3,1	3,5	4,1	4,7	5,5	6,4	7,5

MEC-A 2/100											
125 x 100	E	H	34,9	34,1	32,9	31,3	27	21,2			
		P	14	14,8	15,7	16,6	17,8	18,5			
125 x 100	D	H	40,3	39,5	38,3	36,8	32,9	27,8			
		P	16,1	17,2	18,4	19,4	21,2	22,6			
125 x 100	C	H	45,7	45	43,8	42,4	38,9	34,2	26,7		
		P	18,5	19,9	21,3	22,6	25	26,9	28,1		
125 x 100	B	H	49,7	49,1	48,2	47,1	44,1	39,9	33,3		
		P	20,8	22,3	23,8	25,4	28,4	30,9	32,7		
125 x 100	A	H	53,3	53	52,4	51,5	49	45	38,5		
		P	23,4	24,9	26,6	28,3	31,8	34,6	36,7		
NPSH	[m]		2,6	2,9	3,2	3,6	4,6	5,8	7,2		

MEC-A RBHZ2/125											
150 x 125	F	H	53,5	52,8	51,1	48,1	43,9	38,6	32,4		
		P	35,4	38,6	41,1	43,1	45,1	46,9	47,8		
150 x 125	E	H	61,7	61,4	59,9	57,2	53,5	49	43,8	37,8	
		P	41,4	45,3	48,4	51	53,4	55,8	58,1	60	
150 x 125	D	H	70,4	70,3	69,4	67,3	64,1	60,2	55,6	50,3	44,3
		P	48	52,9	57	60,5	63,7	66,8	69,8	72,8	75,4
150 x 125	C	H	75,6	75,4	75	73,7	71,5	68,4	64,6	60	54,6
		P	52,4	57,5	62,3	66,8	71,3	75,5	79,6	83,4	86,9
150 x 125	B	H	82,9	83	82,6	81,4	79,3	76,2	72,4	67,9	62,7
		P	58,6	64,8	70,4	75,3	79,8	84,2	88,4	92,6	96,7
150 x 125	A	H	90,4	90,1	89,3	87,7	85,3	82,2	78,3	73,6	61,3
		P	72,5	78,8	84,5	90	95,4	100,7	105,8	110,5	119,2
NPSH	[m]		3,3	3,4	3,5	3,8	4,2	4,6	5,1	5,7	6,4

MEC-A 3/100											
125 x 100	F	H	54,3	53,1	52	48,5	43,1				
		P	24,9	26,5	28,1	31,3	34,7				
125 x 100	E	H	62,1	61,2	60	56,5	51,6	45,3			
		P	28,4	30,4	32,2	35,9	39,5	43			
125 x 100	D	H	69,4	68,7	67,4	63,8	59	53,1			
		P	31,8	34,1	36,3	40,3	44,1	47,9			
125 x 100	C	H	75,8	75,3	74,5	71,9	67,9	62,5	55,6		
		P	35	37,7	40,4	45,4	50	54,2	58		
125 x 100	B	H	83,6	83,1	82,3	79,5	75,7	70,6	64,3	56,5	
		P	39,1	42,1	45,1	50,6	55,6	60,2	64,3	68,5	
125 x 100	A	H	90,5	90	89,3	87	83,2	78,1	72,3	65,2	59,7
		P	42,9	46,1	49,4	55,9	61,4	66,3	70,7	74,9	77,3
NPSH	[m]		3,3	3,6	3,9	4,6	5,5	6,5	7,6	8,9	9,7

MEC-A 3/125											
150 x 125	F	H	61,7	61,4	60	56,5	51,6	45,3			
		P	41,4	45,3	48,4	51	53,4	55,8	58,1	60	
150 x 125	E	H	69,4	68,7	67,4	63,8	59	53,1			
		P	31,8	34,1	36,3	40,3	44,1	47,9			
150 x 125	D	H	75,8	75,3	74,5	71,9	67,9	62,5	55,6		
		P	35	37,7	40,4	45,4	50	54,2	58		
150 x 125	C	H	83,6	83,1	82,3	79,5	75,7	70,6	64,3	56,5	
		P	39,1	42,1	45,1	50,6	55,6	60,2	64,3	68,5	
150 x 125	B	H	90,5	90	89,3	87	83,2	78,1	72,3	65,2	59,7
		P	42,9	46,1	49,4	55,9	61,4	66,3	70,7	74,9	77,3
150 x 125	A	H	90,5	90	89,3	87	83,2	78,1	72,3	65,2	59,7
		P	42,9	46,1	49,4	55,9	61,4	66,3	70,7	74,9	77,3
NPSH	[m]		3,3	3,6	3,9	4,6	5,5	6,5	7,6	8,9	9,7

H = Total manometric head at the bowl assembly in [m]
P = Power absorbed by the bowl assembly in [kW]

H = Hauteur manométrique totale au corps de pompe en [m]
P = Puissance absorbée par le corps de pompe en [kW]

H = Prevalenza manometrica totale al corpo pompa in [m]
P = Potenza assorbita dal corpo pompa in [kW]

N.B. Further to the pump type please always indicate the impeller trimming. (A,B,C, etc.)
Ex.: MEC-A.../A

N.B. Préciser toujours s.v.p. non seulement le type de la pompe mais aussi le rognane roue. (A,B,C, etc.)
Ex.: MEC-A.../A

N.B. Oltre alla pompa, precisare sempre anche la riduzione girante. (A,B,C, ecc.)
Es.: MEC-A.../A

MEC-A

3500

n [min⁻¹]

ErP Ready

caprari

Operating data
Caracteristiques de fonctionnement
Caratteristiche di funzionamento

DNa x DNm [mm]	Impeller trimming Rognane roue Riduzione giranti	Capacity / Debit / Portata										
		[l/m]	120	180	240	300	360	420	480	600	720	840
		[m ³ /h]	7,2	10,8	14,4	18	21,6	25,2	28,8	36	43,2	50,4
		[l/s]	2	3	4	5	6	7	8	10	12	14

DNa x DNm [mm]	Impeller trimming Rognane roue Riduzione giranti	Capacity / Debit / Portata										
		[l/m]	240	360	480	600	720	840	960	1080	1200	1500
		[m ³ /h]	14,4	21,6	28,8	36	43,2	50,4	57,6	64,8	72	90
		[l/s]	4	6	8	10	12	14	16	18	20	25

MEC-A 1/40												
50 x 40	D	H	30,5	30,1	28,6	25,9	21,5	15,9				
		P	1,5	1,8	2	2,2	2,3	2,5				
50 x 40	C	H	36	35,9	34,7	32,4	28,8	24,3	18,2			
		P	1,9	2,1	2,4	2,6	2,8	3	3,2			
50 x 40	B	H	43,6	43,3	42,3	40,2	37,1	33,1	28			
		P	2,3	2,6	2,9	3,2	3,5	3,7	4			
50 x 40	A	H	51,5	51,4	50,3	48,7	46,2	43	38,5	26,2		
		P	2,9	3,3	3,7	4	4,4	4,7	5	5,6		
NPSH	[m]		2,2	2,2	2,3	2,3	2,5	2,7	3	4,4		

MEC-A 1/50												
65 x 50	E	H	24,7	25,4	25,4	24,3	22,3	19,2	15,5			
		P	2,4	2,8	3,1	3,4	3,6	3,8	4			
65 x 50	D	H	31,4	32,3	32,2	31,1	29,1	26,4	23,1	19,3		
		P	2,9	3,4	3,9	4,3	4,6	4,9	5	5		
65 x 50	C	H	37,4	38,5	38,8	38	36,2	33,8	30,8	27,3	23,4	
		P	3,5	4,1	4,7	5,3	5,8	6,2	6,4	6,6	6,7	
65 x 50	B	H	42,7	44	44,7	44,3	42,9	40,9	38,3	35,2	31,6	
		P	4,1	4,8	5,6	6,3	6,9	7,5	7,9	8,3	8,5	
65 x 50	A	H	48,6	49,5	50,2	50,4	49,9	48,6	46,2	43,2	39,7	29,3
		P	4,6	5,6	6,5	7,4	8,2	9	9,6	10,1	10,5	11,2
NPSH	[m]		2,6	2,8	3	3,3	3,7	4,1	4,6	5,1	5,8	7,9

MEC-A 2/40												
50 x 40	F	H	47	46,6	45,6	44	41,8	38,9				
		P	3,6	3,9	4,3	4,6	4,9	5,2				
50 x 40	E	H	54,4	54	53,2	51,8	49,8	47,4	40,2			
		P	4,1	4,5	4,9	5,3	5,8	6,1	6,7			
50 x 40	D	H	61,5	61	60,4	59,5	58	55,9	49,4	40,8		
		P	4,7	5,2	5,7	6,2	6,7	7,1	7,9	8,6		
50 x 40	C	H	68,5	68,4	67,8	66,9	65,6	63,9	58,7	50,4		
		P	5,4	5,9	6,5	7,1	7,7	8,2	9,2	9,9		
50 x 40	B	H	76,6	76,5	76	75	73,6	71,9	66,8	59,2	49,6	
		P	6,3	6,9	7,5	8,1	8,8	9,4	10,5	11,4	12,2	
50 x 40	A	H	80,5	80,8	80,5	79,6	78,2	76,4	71,3	64	54,3	
		P	6,8	7,4	8	8,8	9,5	10,2	11,3	12,2	13	
NPSH	[m]		3,2	3,2	3,3	3,5	3,7	4	4,8	6	7,3	

MEC-A 2/50												
65 x 50	E	H	50,9	50,8	49,3	46,7	43,3	38,9	33,4	25,9		
		P	4,9	5,7	6,5	7,2	7,7	8,2	8,4	8,4		
65 x 50	D	H	59,8	59,9	58,4	56,2	53,1	49,1	44	37,7	30,1	
		P	5,7	6,7	7,6	8,5	9,3	9,9	10,4	10,6	10,6	
65 x 50	C	H	68,1	68,4	67,4	65,4	62,4	58,6	54,1	48,6	41,6	
		P	6,7	7,7	8,9	9,9	10,9	11,8	12,4	12,9	13,1	
65 x 50	B	H	76	76,4	75,7	74,1	71,7	68,2	63,8	59	53,5	
		P	7,8	9	10,3	11,5	12,7	13,7	14,6	15,3	15,9	
65 x 50	A	H	81	81,6	81,1	79,6	77,3	74,2	70,1	65,5	60,1	42,3
		P	8,6	10	11,3	12,7	14	15,1	16	16,9	17,6	18,7
NPSH	[m]		3,4	3,4	3,5	3,6	3,8	4	4,4	4,9	5,6	9

H = Total manometric head at the bowl assembly in [m]
P = Power absorbed by the bowl assembly in [kW]

N.B. Further to the pump type please always indicate the impeller trimming. (A,B,C, etc.)
Ex.: MEC-A.../A

H = Hauteur manométrique totale au corps de pompe en [m]
P = Puissance absorbée par le corps de pompe en [kW]

N.B. Préciser toujours s.v.p. non seulement le type de la pompe mais aussi le rognane roue. (A,B,C, etc.)
Ex.: MEC-A.../A

H = Prevalenza manometrica totale al corpo pompa in [m]
P = Potenza assorbita dal corpo pompa in [kW]

N.B. Oltre alla pompa, precisare sempre anche la riduzione girante. (A,B,C, ecc.)
Es.: MEC-A.../A

Operating data
Caracteristiques de fonctionnement
Caratteristiche di funzionamento

n [min⁻¹]

DNa x DNm [mm]	Impeller trimming Rognane roue Riduzione giranti	Capacity / Debit / Portata										
		[l/m]	240	360	480	600	900	1200	1500	1800	2100	2160
		[m ³ /h]	14,4	21,6	28,8	36	54	72	90	108	126	129,6
		[l/s]	4	6	8	10	15	20	25	30	35	36

DNa x DNm [mm]	Impeller trimming Rognane roue Riduzione giranti	Capacity / Debit / Portata										
		[l/m]	600	900	1200	1500	1800	2100	2400	3000	3600	4020
		[m ³ /h]	36	54	72	90	108	126	144	180	216	241,2
		[l/s]	10	15	20	25	30	35	40	50	60	67

MEC-A 1/65											
80 x 65	D	H P	31,3 3,1	31,2 3,7	30,9 4,3	30,2 4,9	27 6,2	21,8 7,1			
80 x 65	C	H P	38 4,1	37,9 4,7	37,7 5,4	37,3 6	34,8 7,6	30,5 8,9	24 9,8		
80 x 65	B	H P	44,4 5,3	44,5 6	44,6 6,8	44,4 7,5	42,8 9,4	39,1 11,1	33,4 12,3		
80 x 65	A	H P	50,5 7	50,5 7,8	50,5 8,6	50,4 9,3	49 11,2	45,6 12,9	40,6 14,5	34,4 15,8	
NPSH		[m]	2,3	2,3	2,4	2,5	3,2	4,1	5,6	7,4	
M.E.I. ≥ 0.40											

MEC-A 1/80											
100 x 80	D	H P	30,1 6,7	29,2 7,5	27,1 8,1	24,4 8,6	21,4 9,1	17,9 9,4			
100 x 80	C	H P	36,9 8,4	36 9,3	34,4 10,1	32 10,9	29,2 11,5	25,8 12,1	22 12,5		
100 x 80	B	H P	42,2 10,3	42 11,2	41,1 12,2	39,3 13,2	36,7 14,1	33,5 14,9	29,6 15,5	19,8 15,9	
100 x 80	A	H P	48 12,4	48,2 13,5	47,7 14,6	46,5 15,8	44,5 17,2	42 18,4	39 19,7	31,8 21,9	
NPSH		[m]	3,4	3,5	3,7	4,1	4,5	4,9	5,5	6,8	
M.E.I. ≥ 0.40											

MEC-A 2/65											
80 x 65	E	H P				52,2 9	51,5 11	47,8 12,7	42 13,8		
80 x 65	D	H P				60,7 10,7	60,4 13,1	57,9 15,5	52,9 17,3	45,6 18,4	
80 x 65	C	H P				68,6 12,7	69,1 15,4	67 18,1	62,4 20,3	56,1 22	
80 x 65	B	H P				75,7 14,6	76,4 17,7	75,4 20,8	72,3 23,6	66,8 25,8	57,4 27,8
80 x 65	A	H P				80,9 19,3	80,1 22,5	77,1 25,4	72,2 27,9	65 30,7	63,1 31,3
NPSH		[m]				3,3	3,5	3,9	4,8	6,4	8,5
M.E.I. ≥ 0.40											

MEC-A 2/80											
100 x 80	F	H P				47 11,5	45,2 12,9	42,8 14,2	39,9 15,4	36,6 16,4	33 17,3
100 x 80	E	H P				56,1 13,9	54,8 15,7	52,8 17,5	50,3 19,2	47,4 20,7	44,1 22,1
100 x 80	D	H P				65,1 16,3	63,9 18,7	62 20,8	59,6 22,8	56,9 24,9	53,9 26,8
100 x 80	C	H P				71,1 18,2	71,2 21	70 23,8	68,2 26,5	66,1 29,1	63,5 31,5
100 x 80	B	H P				80,3 20,9	80,6 24,4	80,1 27,9	78,8 31,3	76,7 34,5	74,1 37,4
100 x 80	A	H P				85,8 22,9	85,7 26,5	84,9 30	83,3 33,5	81,2 36,8	78,5 39,9
NPSH		[m]				3,4	3,5	3,7	4	4,4	4,9
M.E.I. ≥ 0.40											

H = Total manometric head at the bowl assembly in [m]
P = Power absorbed by the bowl assembly in [kW]

N.B. Further to the pump type please always indicate the impeller trimming. (A,B,C, etc.)
Ex.: MEC-A.../A

H = Hauteur manométrique totale au corps de pompe en [m]
P = Puissance absorbée par le corps de pompe en [kW]

N.B. Préciser toujours s.v.p. non seulement le type de la pompe mais aussi le rognane roue. (A,B,C, etc.)
Ex.: MEC-A.../A

H = Prevalenza manometrica totale al corpo pompa in [m]
P = Potenza assorbita dal corpo pompa in [kW]

N.B. Oltre alla pompa, precisare sempre anche la riduzione girante. (A,B,C, ecc.)
Es.: MEC-A.../A

MEC-A

3500

n [min⁻¹]

ErP Ready

caprari

Operating data
Caracteristiques de fonctionnement
Caratteristiche di funzionamento

DNa x DNm [mm]	Impeller trimming Rognane roue Riduzione giranti	Capacity / Debit / Portata										
		[l/m]	1500	1800	2100	2400	2700	3000	3600	4200	4800	5400
		[m ³ /h]	90	108	126	144	162	180	216	252	288	324
		[l/s]	25	30	35	40	45	50	60	70	80	90

DNa x DNm [mm]	Impeller trimming Rognane roue Riduzione giranti	Capacity / Debit / Portata										
		[l/m]	3000	3600	4200	4800	5400	6000	6600	7200	7800	8400
		[m ³ /h]	180	216	252	288	324	360	396	432	468	504
		[l/s]	50	60	70	80	90	100	110	120	130	140

MEC-A 1/100											
125 x 100	D	H P	27,9 13,5	26,7 13,7	25,3 13,9	23,6 14	21,7 14,1	19,6 14,1			
125 x 100	C	H P	32,1 14,9	31 15,3	29,6 15,6	27,9 15,8	25,9 16	23,7 16,1	18,9 16,2		
125 x 100	B	H P	37,4 16,8	36,3 17,4	34,9 17,9	33,3 18,3	31,6 18,7	29,6 19,1	25,1 19,5	19,6 19,7	
125 x 100	A	H P	43,4 19,3	42,6 20,1	41,7 21	40,4 21,7	38,8 22,4	37 22,9	32,6 23,8	27,3 24,4	
NPSH		[m]	4,4	4,5	4,6	4,8	5,1	5,4	6,4	7,7	

MEC-A 1/125											
150 x 125	E	H P	46 40,4	43,5 41,1	40,1 41,9	36,1 42,6	31,6 43,1	26,9 43,2	22 42,6		
150 x 125	D	H P	54,2 47,7	52,4 49,4	49,5 51,2	45,8 52,6	41,5 53,6	36,7 54	31,5 53,9	25,9 53,2	
150 x 125	C	H P	60,6 53,8	59,4 56,5	57 58,6	53,8 60,6	49,9 62,5	45,6 64	40,7 65	35,3 65,3	29,2 64,9
150 x 125	B	H P	65,7 63,3	63,6 65,9	60,9 68,6	57,5 71,3	53,6 73,7	49,3 75,7	44,5 77,3	39,3 78,8	32,5 79,9
150 x 125	A	H P	71,2 69,7	69,5 72,9	66,9 76	63,6 79	59,7 81,7	55,4 84	50,8 86	45,6 87,8	39,1 89,7
NPSH		[m]	3,1	3,4	3,8	4,3	4,9	5,6	6,3	7,2	8,2

MEC-A 2/100											
125 x 100	E	H P	50,3 24,4	49,7 25,7	48,6 27,1	47 28,4	45 29,6	39,7 31,4	32,7 32,1		
125 x 100	D	H P	58,8 28,4	57,8 30	56,4 31,6	54,6 33,2	52,7 34,6	47,9 37,2	41,7 39	33,6 40,4	
125 x 100	C	H P	66,2 32,7	65,4 34,7	64,2 36,6	62,7 38,4	60,9 40,2	56,2 43,3	50,2 45,8	42,3 47,7	
125 x 100	B	H P	72,5 36,8	71,7 39,1	70,7 41,2	69,5 43,4	68 45,5	64,2 49,6	58,9 53,1	52 56,1	
125 x 100	A	H P	77,6 40,6	77,1 43,3	76,3 45,8	75,3 48,2	74,2 50,6	71 55,4	66,4 59,8	59,9 63,5	50,9 67
NPSH		[m]	3,3	3,6	4	4,5	5	6,1	7,3	8,6	9,9

H = Total manometric head at the bowl assembly in [m]
P = Power absorbed by the bowl assembly in [kW]

N.B. Further to the pump type please always indicate the impeller trimming. (A,B,C, etc.)
Ex.: MEC-A.../A

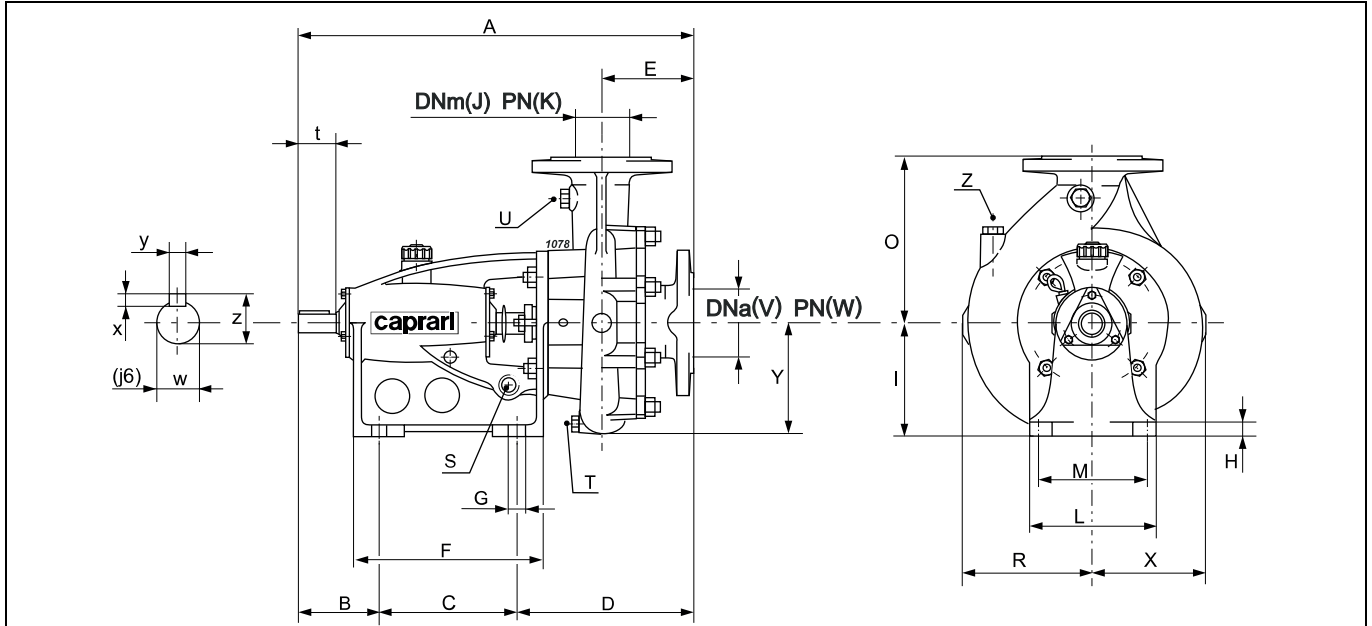
H = Hauteur manométrique totale au corps de pompe en [m]
P = Puissance absorbée par le corps de pompe en [kW]

N.B. Préciser toujours s.v.p. non seulement le type de la pompe mais aussi le rognane roue. (A,B,C, etc.)
Ex.: MEC-A.../A

H = Prevalenza manometrica totale al corpo pompa in [m]
P = Potenza assorbita dal corpo pompa in [kW]

N.B. Oltre alla pompa, precisare sempre anche la riduzione girante. (A,B,C, ecc.)
Es.: MEC-A.../A

Overall dimensions and weights
Dimensions d'encombrement et poids
Dimensioni di ingombro e pesi

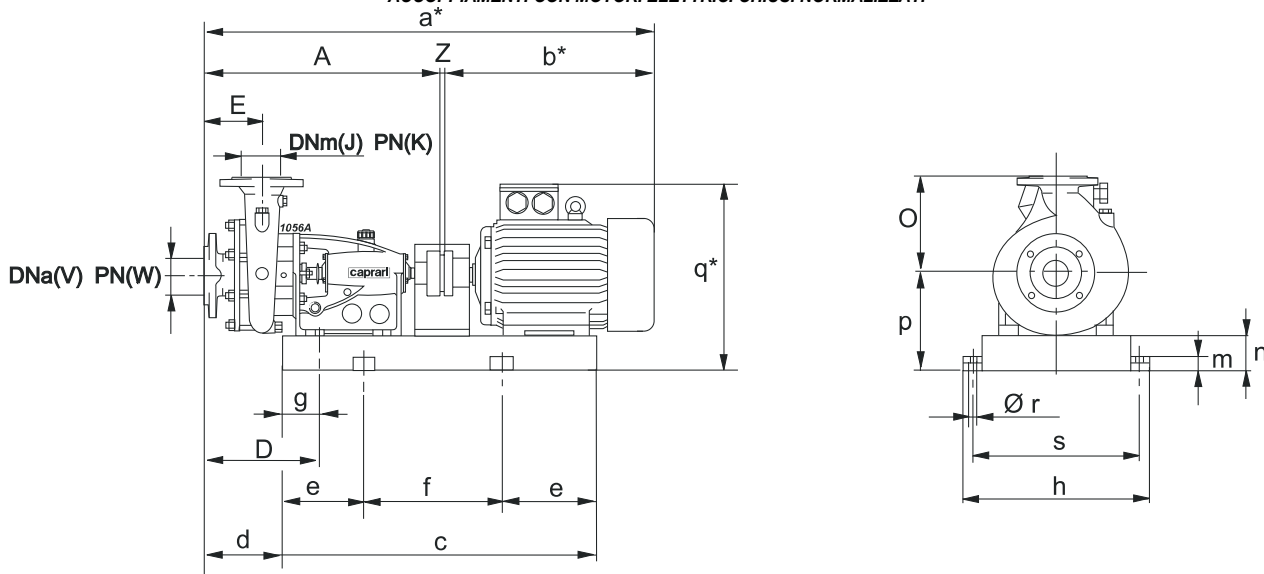


Type Type Tipo	Shaft projection Saille d'arbre Sporgenza d'albero	Weight Poids Peso [kg]	[mm]																									
			A	B	C	D	E	F	G	H	I	J	K	L	M	O	R	S	T	U	V	W	X	Y	Z			
MEC-A 1/40	1	32	460	95	160	205	105	220	16	14	132	40	16	146	120	150	114	G 3/8"	G 3/8"	G 3/8"	50	16	105	120	G 3/8"			
MEC-A 2/40	1	36	460	95	160	205	105	220	16	14	132	40	16	146	120	200	140	G 3/8"	G 3/8"	G 3/8"	50	16	128	122	G 3/8"			
MEC-A 1/50	1	36	465	95	160	210	110	220	16	14	132	50	16	146	120	175	133	G 3/8"	G 3/8"	G 3/8"	65	16	114	122	G 3/8"			
MEC-A 2/50	1	40	465	95	160	210	110	220	16	14	132	50	16	146	120	225	150	G 3/8"	G 3/8"	G 3/8"	65	16	135	140	G 3/8"			
MEC-A 3/50	2	54	533	124	185	224	115	255	19	16	160	50	16	180	150	250	175	G 3/8"	G 3/8"	G 3/8"	65	16	164	170	G 3/8"			
MEC-A 1/65	1	40	465	95	160	210	110	220	16	14	132	65	16	146	120	200	145	G 3/8"	G 3/8"	G 3/8"	80	16	120	129	G 3/8"			
MEC-A 2/65	2	54	538	124	185	229	120	255	19	16	160	65	16	180	150	225	165	G 3/8"	G 3/8"	G 3/8"	80	16	144	152	G 3/8"			
MEC-A 3/65	2	60	538	124	185	229	120	255	19	16	160	65	16	180	150	275	188	G 3/8"	G 3/8"	G 3/8"	80	16	168	180	G 3/8"			
MEC-A 1/80	1	46	480	95	160	225	125	220	16	14	132	80	16	146	120	225	162	G 3/8"	G 3/8"	G 3/8"	100	16	130	144	G 3/8"			
MEC-A 2/80	2	61	543	124	185	234	125	255	19	16	160	80	16	180	150	250	180	G 3/8"	G 3/8"	G 3/8"	100	16	152	166	G 3/8"			
MEC-A 3/80	3	86	669	152	240	277	148	330	22	19	200	80	16	215	180	300	204	G 3/8"	G 3/8"	G 3/8"	100	16	180	191	G 3/8"			
MEC-A 4/80	3	104	674	152	240	282	153	330	22	19	200	80	16	215	180	325	244	G 3/8"	G 3/8"	G 3/8"	100	16	222	224	G 3/8"			
MEC-A 004/80	3	104	674	152	240	282	153	330	22	19	200	80	16	215	180	325	244	G 3/8"	G 3/8"	G 3/8"	100	16	222	224	G 3/8"			
MEC-A 1/100	2	60	553	124	185	244	135	255	19	16	160	100	16	180	150	275	192	G 3/8"	G 3/8"	G 3/8"	125	16	148	170	G 3/8"			
MEC-A 2/100	3	88	669	152	240	277	147	330	22	19	200	100	16	215	180	275	203	G 3/8"	G 3/8"	G 3/8"	125	16	162	184	G 3/8"			
MEC-A 3/100	3	96	669	152	240	277	147	330	22	19	200	100	16	215	180	300	220	G 3/8"	G 3/8"	G 3/8"	125	16	188	204	G 3/8"			
MEC-A 4/100	3	118	679	152	240	287	157	330	22	19	200	100	16	215	180	375	245	G 3/8"	G 3/8"	G 3/8"	125	16	220	235	G 3/8"			
MEC-A HZ4/100	3	120	679	152	240	287	157	330	22	19	200	100	16	215	180	375	245	G 3/8"	G 3/8"	G 3/8"	125	16	220	235	G 3/8"			
MEC-A 5/100	4	184	812	199	305	308	155	415	24	24	280	100	16	295	250	400	287	G 3/8"	G 3/8"	G 3/8"	125	16	266	284	G 3/8"			
MEC-A H5/100	4	188	812	199	305	308	155	415	24	24	280	100	16	295	250	400	287	G 3/8"	G 3/8"	G 3/8"	125	16	266	284	G 3/8"			
MEC-A 1/125	3	102	683	152	240	291	164	330	22	19	200	125	16	215	180	300	227	G 3/8"	G 3/8"	G 3/8"	150	16	180	205	G 3/8"			
MEC-A 2/125	3	118	674	152	240	282	155	330	22	19	200	125	16	215	180	350	247	G 3/8"	G 3/8"	G 3/8"	150	16	208	228	G 3/8"			
MEC-A RBZ2/125	3	118	674	152	240	282	155	330	22	19	200	125	16	215	180	350	247	G 3/8"	G 3/8"	G 3/8"	150	16	208	228	G 3/8"			
MEC-A RBHZ2/125	3	118	674	152	240	282	155	330	22	19	200	125	16	215	180	350	247	G 3/8"	G 3/8"	G 3/8"	150	16	208	228	G 3/8"			
MEC-A 3/125	4	176	819	199	305	315	163	415	24	24	280	125	16	295	250	375	232	G 3/8"	G 3/8"	G 3/8"	150	16	270	249	G 3/8"			
MEC-A RBHZ3/125	4	179	819	199	305	315	163	415	24	24	280	125	16	295	250	375	270	G 3/8"	G 3/8"	G 3/8"	150	16	232	249	G 3/8"			
MEC-A 4/125	4	207	819	199	305	315	163	415	24	24	280	125	16	295	250	425	304	G 3/8"	G 3/8"	G 3/8"	150	16	272	294	G 3/8"			
MEC-A RBHZ4/125	4	213	819	199	305	315	163	415	24	24	280	125	16	295	250	425	304	G 3/8"	G 3/8"	G 3/8"	150	16	272	294	G 3/8"			

Type Type Tipo	Shaft projection Saille d'arbre Sporgenza d'albero				
	t	w	x	y	z
[mm]					
1	45	19	6	6	21,5
2	65	24	7	8	27
3	80	32	7	10	35
4	105	42	8	12	45

Selection - dimensions and weights for base mounted electric pumps
Sélection - dimensions et poids des électropompes sur socle
 Selezione - dimensioni e pesi elettropompe su base

COUPLINGS WITH STANDARDIZED ENCLOSED ELECTRIC MOTORS
 ACCOUPLEMENTS AVEC MOTEURS ÉLECTRIQUES FERMÉS NORMALISÉS
 ACCOPIAMENTI CON MOTORI ELETTRICI CHIUSI NORMALIZZATI



$d = D - g$

*Valori indicativi in funzione della marca di motore utilizzato
 Indicative values according to the type of motor installed

Pump Pompe Pompa	Motor Moteur Motore	Motor Moteur Motore	BGA	Weight Poids Peso	A	D	E	J	K	O	V	W	Z	a*	b*	c	e	f	g	h	m	n	p	q*	r	s
Type Type Tipo	[kW]	Size Taille Grand.	Type Type Tipo	[kg]	[mm]																					
MEC-A1/40	0,75	80L	2/1A	56,5	460	205	105	40	16	150	50	16	4	759	295	524	100	324	40	305	38	65	197	322	16	255
MEC-A1/40	1,1	80L	2/1A	58	460	205	105	40	16	150	50	16	4	759	295	524	100	324	40	305	38	65	197	322	16	255
MEC-A1/40	1,5	90S	3/1A	64	460	205	105	40	16	150	50	16	4	819	355	540	100	340	40	330	38	65	197	335	16	280
MEC-A1/40	2,2	90L	4/1A	67	460	205	105	40	16	150	50	16	4	849	385	565	100	365	40	330	38	65	197	335	16	280
MEC-A1/40	3	100L	5/1B	77	460	205	105	40	16	150	50	16	4	869	405	600	100	400	40	350	38	65	197	347	16	300
MEC-A1/40	4	112M	7/1B	81,5	460	205	105	40	16	150	50	16	4	904	440	607	100	407	40	375	38	65	197	369	16	325
MEC-A2/40	2,2	90L	4/1A	71	460	205	105	40	16	200	50	16	4	849	385	565	100	365	40	330	38	65	197	335	16	280
MEC-A2/40	3	100L	5/1B	81	460	205	105	40	16	200	50	16	4	869	405	600	100	400	40	350	38	65	197	347	16	300
MEC-A2/40	4	112M	7/1B	85,5	460	205	105	40	16	200	50	16	4	904	440	607	100	407	40	375	38	65	197	369	16	325
MEC-A2/40	5,5	132S	6/2B	97	460	205	105	40	16	200	50	16	4	919	455	648	100	448	40	405	38	65	197	389	16	355
MEC-A2/40	7,5	132S	6/2B	102,5	460	205	105	40	16	200	50	16	4	919	455	648	100	448	40	405	38	65	197	389	16	355
MEC-A2/40	11	160M	39/2B	191	460	205	105	40	16	200	50	16	4	1091	627	841	150	541	80	430	38	80	240	491	16	390
MEC-A1/50	2,2	90L	4/1A	71	465	210	110	50	16	175	65	16	4	854	385	565	100	365	40	330	38	65	197	335	16	280
MEC-A1/50	3	100L	5/1B	81	465	210	110	50	16	175	65	16	4	874	405	600	100	400	40	350	38	65	197	347	16	300
MEC-A1/50	4	112M	7/1B	85,5	465	210	110	50	16	175	65	16	4	909	440	607	100	407	40	375	38	65	197	369	16	325
MEC-A1/50	5,5	132S	6/2B	97	465	210	110	50	16	175	65	16	4	924	455	648	100	448	40	405	38	65	197	389	16	355
MEC-A1/50	7,5	132S	6/2B	102,5	465	210	110	50	16	175	65	16	4	924	455	648	100	448	40	405	38	65	197	389	16	355
MEC-A1/50	11	160M	39/2B	191	465	210	110	50	16	175	65	16	4	1096	627	841	150	541	80	430	38	80	240	491	16	390
MEC-A2/50	5,5	132S	6/2B	101	465	210	110	50	16	225	65	16	4	924	455	648	100	448	40	405	38	65	197	389	16	355
MEC-A2/50	7,5	132S	6/2B	106,5	465	210	110	50	16	225	65	16	4	924	455	648	100	448	40	405	38	65	197	389	16	355
MEC-A2/50	11	160M	39/2B	195	465	210	110	50	16	225	65	16	4	1096	627	841	150	541	80	430	38	80	240	491	16	390
MEC-A2/50	15	160M	39/3B	209	465	210	110	50	16	225	65	16	4	1096	627	782	150	482	50	465	38	80	240	491	16	415
MEC-A3/50	11	160M	35/2E	209	533	224	115	50	16	250	65	16	4	1164	627	826	150	526	40	465	38	80	240	491	16	415
MEC-A3/50	15	160M	35/3E	223	533	224	115	50	16	250	65	16	4	1164	627	826	150	526	40	465	38	80	240	491	16	415
MEC-A3/50	18,5	160L	36/3E	236	533	224	115	50	16	250	65	16	4	1164	627	870	150	570	40	465	38	80	240	491	16	415
MEC-A3/50	22	180M	40/3E	287	533	224	115	50	16	250	65	16	4	1202	665	900	150	600	60	500	42	100	280	550	20	450
MEC-A3/50	30	200L	41/4E	345	533	224	115	50	16	250	65	16	4	1275	738	973	150	673	60	540	42	100	300	600	20	490
MEC-A1/65	4	112L	7/1B	89,5	465	210	110	65	16	200	80	16	4	909	440	607	100	407	40	375	38	65	197	369	16	325
MEC-A1/65	5,5	132S	6/2B	101	465	210	110	65	16	200	80	16	4	924	455	648	100	448	40	405	38	65	197	389	16	355
MEC-A1/65	7,5	132S	6/2B	106,5	465	210	110	65	16	200	80	16	4	924	455	648	100	448	40	405	38	65	197	389	16	355
MEC-A1/65	11	160M	39/2B	195	465	210	110	65	16	200	80	16	4	1096	627	841	150	541	80	430	38	80	240	491	16	390
MEC-A2/65	5,5	132S	12/2D	124	538	229	120	65	16	225	80	16	4	997	455	702	100	502	40	405	38	80	240	432	16	355

BGA = Base and coupling

* = Indicatives values according to the type of motor installed.

BGA = Socle et accouplement

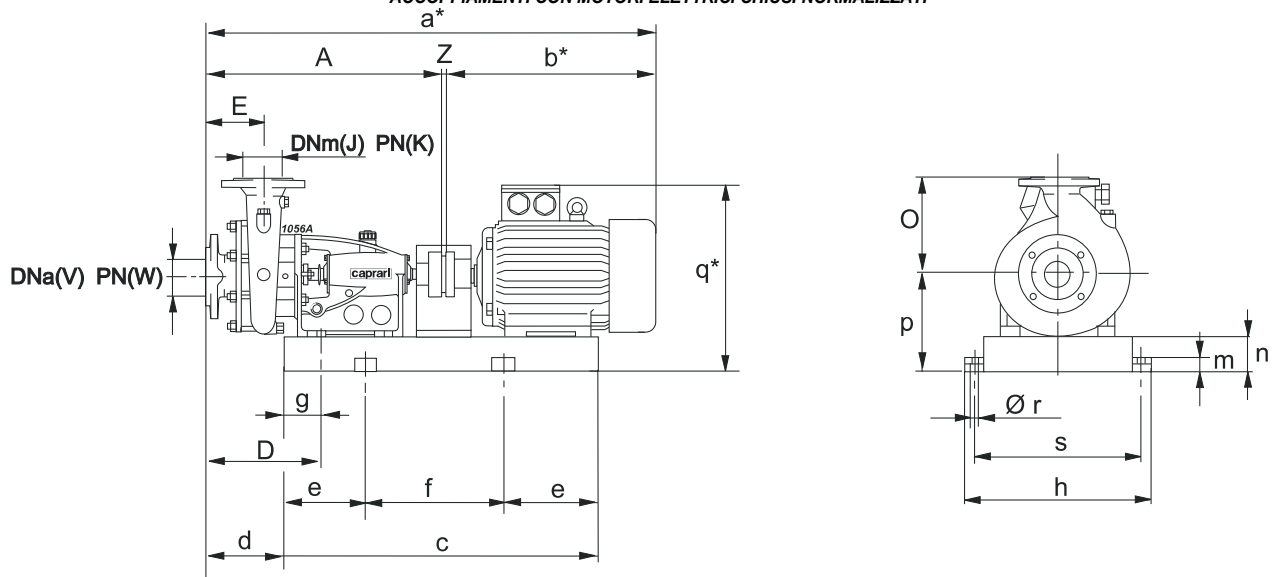
* = Valeurs indicatives en fonction de la marque du moteur utilisé.

BGA = Base e giunto

* = Valori indicativi in funzione della marca di motore utilizzato.

Selection - dimensions and weights for base mounted electric pumps
 Sélection - dimensions et poids des électropompes sur socle
 Selezione - dimensioni e pesi elettropompe su base

COUPLINGS WITH STANDARDIZED ENCLOSED ELECTRIC MOTORS
 ACCOUPLEMENTS AVEC MOTEURS ÉLECTRIQUES FERMÉS NORMALISÉS
 ACCOPIAMENTI CON MOTORI ELETTRICI CHIUSI NORMALIZZATI



d=D-g

*Valori indicativi in funzione della marca di motore utilizzato
 Indicative values according to the type of motor installed

Pump Pompe Pompa	Motor Moteur Motore	Motor Moteur Motore	BGA	Weight Poids Peso	A	D	E	J	K	O	V	W	Z	a*	b*	c	e	f	g	h	m	n	p	q*	r	s
Type Type Tipo	[kW]	Size Taille Grand.	Type Type Tipo	[kg]	[mm]																					
MEC-A2/65	7,5	132S	12/2D	129,5	538	229	120	65	16	225	80	16	4	997	455	702	100	502	40	405	38	80	240	432	16	355
MEC-A2/65	11	160M	35/2E	209	538	229	120	65	16	225	80	16	4	1169	627	826	150	526	40	465	38	80	240	491	16	415
MEC-A2/65	15	160M	35/3E	223	538	229	120	65	16	225	80	16	4	1169	627	826	150	526	40	465	38	80	240	491	16	415
MEC-A2/65	18,5	160L	36/3E	236	538	229	120	65	16	225	80	16	4	1169	627	870	150	570	40	465	38	80	240	491	16	415
MEC-A2/65	22	180M	40/3E	287	538	229	120	65	16	225	80	16	4	1207	665	900	150	600	60	500	42	100	280	550	20	450
MEC-A3/65	11	160M	35/2E	215	538	229	120	65	16	275	80	16	4	1169	627	826	150	526	40	465	38	80	240	491	16	415
MEC-A3/65	15	160M	35/3E	229	538	229	120	65	16	275	80	16	4	1169	627	826	150	526	40	465	38	80	240	491	16	415
MEC-A3/65	18,5	160L	36/3E	242	538	229	120	65	16	275	80	16	4	1169	627	870	150	570	40	465	38	80	240	491	16	415
MEC-A3/65	22	180M	40/3E	293	538	229	120	65	16	275	80	16	4	1207	665	900	150	600	60	500	42	100	280	550	20	450
MEC-A3/65	30	200L	41/4E	351	538	229	120	65	16	275	80	16	4	1280	738	973	150	673	60	540	42	100	300	600	20	490
MEC-A3/65	37	200L	41/4E	379	538	229	120	65	16	275	80	16	4	1280	738	973	150	673	60	540	42	100	300	600	20	490
MEC-A1/80	5,5	132S	6/2B	107	480	225	125	80	16	225	100	16	4	939	455	648	100	448	40	405	38	65	197	389	16	355
MEC-A1/80	7,5	132S	6/2B	112,5	480	225	125	80	16	225	100	16	4	939	455	648	100	448	40	405	38	65	197	389	16	355
MEC-A1/80	11	160M	39/2B	201	480	225	125	80	16	225	100	16	4	1111	627	841	150	541	80	430	38	80	240	491	16	390
MEC-A1/80	15	160M	39/3B	227	480	225	125	80	16	225	100	16	4	1111	627	782	150	482	50	465	38	80	240	491	16	415
MEC-A2/80	11	160M	35/2E	216	543	234	125	80	16	250	100	16	4	1174	627	826	150	526	40	465	38	80	240	491	16	415
MEC-A2/80	15	160M	35/3E	230	543	234	125	80	16	250	100	16	4	1174	627	826	150	526	40	465	38	80	240	491	16	415
MEC-A2/80	18,5	160L	36/3E	243	543	234	125	80	16	250	100	16	4	1174	627	870	150	570	40	465	38	80	240	491	16	415
MEC-A2/80	22	180M	40/3E	294	543	234	125	80	16	250	100	16	4	1212	665	900	150	600	60	500	42	100	280	550	20	450
MEC-A2/80	30	200L	41/4E	352	543	234	125	80	16	250	100	16	4	1285	738	973	150	673	60	540	42	100	300	600	20	490
MEC-A2/80	37	200L	41/4E	380	543	234	125	80	16	250	100	16	4	1285	738	973	150	673	60	540	42	100	300	600	20	490
MEC-A3/80	22	180M	22/3E	326	669	277	148	80	16	300	100	16	4	1338	665	973	150	673	50	500	42	100	300	570	20	450
MEC-A3/80	30	200L	37/4E	377	669	277	148	80	16	300	100	16	4	1411	738	1046	150	746	50	540	42	100	300	600	20	490
MEC-A3/80	37	200L	37/4E	405	669	277	148	80	16	300	100	16	4	1411	738	1046	150	746	50	540	42	100	300	600	20	490
MEC-A3/80	45	225M	24/4E	481	669	277	148	80	16	300	100	16	4	1448	775	1092	200	692	70	585	42	120	345	675	20	535
MEC-A3/80	55	250M	23/5E	582	669	277	148	80	16	300	100	16	4	1543	870	1184	200	784	70	635	42	120	370	745	20	585
MEC-A3/80	75 ○	280S	43/5E	768	669	277	148	80	16	300	100	16	4	1673	1000	1251	200	851	90	695	42	140	420	815	20	645
MEC-A004/80	30	200L	37/4E	395	674	282	153	80	16	325	100	16	4	1416	738	1046	150	746	50	540	42	100	300	600	20	490
MEC-A004/80	37	200L	37/4E	423	674	282	153	80	16	325	100	16	4	1416	738	1046	150	746	50	540	42	100	300	600	20	490
MEC-A004/80	45	225M	24/4E	499	674	282	153	80	16	325	100	16	4	1453	775	1092	200	692	70	585	42	120	345	675	20	535
MEC-A004/80	55	250M	23/5E	600	674	282	153	80	16	325	100	16	4	1548	870	1184	200	784	70	635	42	120	370	745	20	585
MEC-A004/80	75 ○	280S	43/5E	786	674	282	153	80	16	325	100	16	4	1678	1000	1251	200	851	90	695	42	140	420	815	20	645
MEC-A004/80	90 ○	280M	25/5E	866	674	282	153	80	16	325	100	16	4	1729	1051	1302	200	902	90	695	42	140	420	815	20	645

BGA = Base and coupling

* = Indicatives values according to the type of motor installed.

○ Motor in IE4 efficiency class according to EU REGULATION 2019/1781. Available in other efficiency classes for non-EU markets.

BGA = Socle et accouplement

* = Valeurs indicatives en fonction de la marque du moteur utilisé.

○ Moteur en classe de rendement IE4 conformément au RÈGLEMENT UE2019/1781. Disponibilit  en diff rentes classes de rendement pour les march s hors UE.

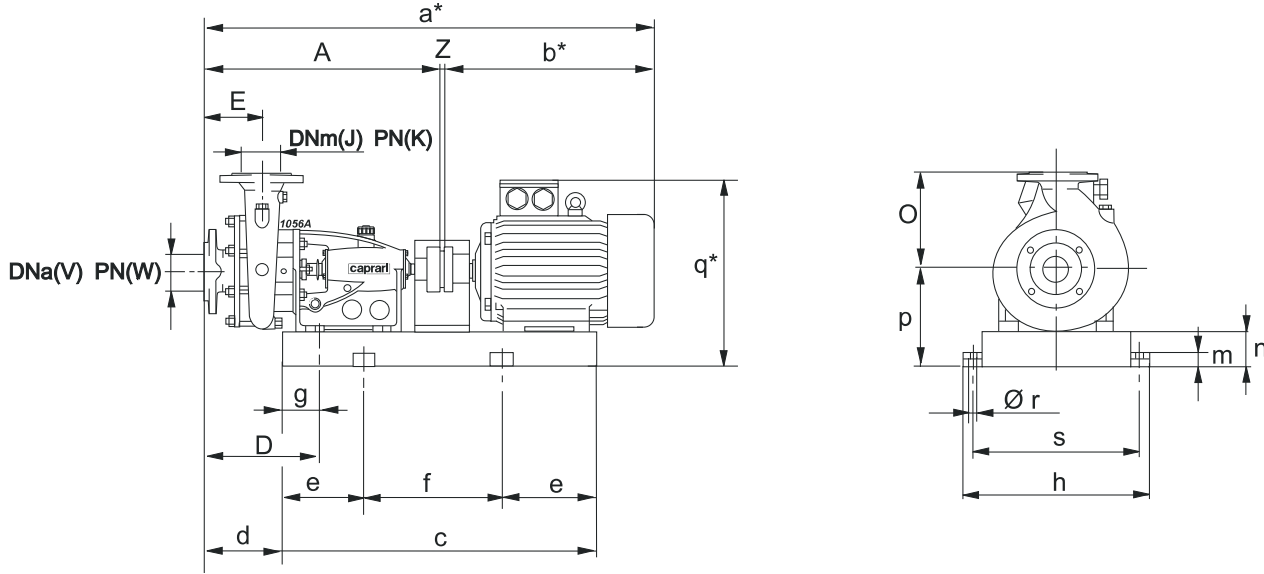
BGA = Base e giunto

* = Valori indicativi in funzione della marca di motore utilizzato.

○ Motore in classe di efficienza IE4 in conformit  al REGOLAMENTO UE2019/1781. Disponibili in altre classi di efficienza per mercati extra UE.

Selection - dimensions and weights for base mounted electric pumps
Sélection - dimensions et poids des électropompes sur socle
 Selezione - dimensioni e pesi elettropompe su base

COUPLINGS WITH STANDARDIZED ENCLOSED ELECTRIC MOTORS
 ACCOUPLEMENTS AVEC MOTEURS ÉLECTRIQUES FERMÉS NORMALISÉS
 ACCOPPIAMENTI CON MOTORI ELETTRICI CHIUSI NORMALIZZATI



$d = D - g$

*Valori indicativi in funzione della marca di motore utilizzato
 Indicative values according to the type of motor installed

Pump Pompe Pompa	Motor Moteur Motore	Motor Moteur Motore	BGA	Weight Poids Peso	A	D	E	J	K	O	V	W	Z	a*	b*	c	e	f	g	h	m	n	p	q*	r	s
Type Type Tipo	[kW]	Size Taille Grand.	Type Type Tipo	[kg]	[mm]																					
MEC-A1/100	5,5	132S	12/2D	130	553	244	135	100	16	275	125	16	4	1012	455	702	100	502	40	405	38	80	240	432	16	355
MEC-A1/100	7,5	132S	12/2D	135,5	553	244	135	100	16	275	125	16	4	1012	455	702	100	502	40	405	38	80	240	432	16	355
MEC-A1/100	11	160M	35/2E	215	553	244	135	100	16	275	125	16	4	1184	627	826	150	526	40	465	38	80	240	491	16	415
MEC-A1/100	15	160M	35/3E	229	553	244	135	100	16	275	125	16	4	1184	627	826	150	526	40	465	38	80	240	491	16	415
MEC-A1/100	18,5	160L	36/3E	242	553	244	135	100	16	275	125	16	4	1184	627	870	150	570	40	465	38	80	240	491	16	415
MEC-A2/100	18,5	160L	21/3E	281	669	277	147	100	16	275	125	16	4	1300	627	963	150	663	50	465	42	100	300	551	20	415
MEC-A2/100	22	180M	22/3E	328	669	277	147	100	16	275	125	16	4	1338	665	973	150	673	50	500	42	100	300	570	20	450
MEC-A2/100	30	200L	37/4E	379	669	277	147	100	16	275	125	16	4	1411	738	1046	150	746	50	540	42	100	300	600	20	490
MEC-A2/100	37	200L	37/4E	407	669	277	147	100	16	275	125	16	4	1411	738	1046	150	746	50	540	42	100	300	600	20	490
MEC-A2/100	45	225M	24/4E	483	669	277	147	100	16	275	125	16	4	1448	775	1092	200	692	70	585	42	120	345	675	20	535
MEC-A3/100	30	200L	37/4E	387	669	277	147	100	16	300	125	16	4	1411	738	1046	150	746	50	540	42	100	300	600	20	490
MEC-A3/100	37	200L	37/4E	415	669	277	147	100	16	300	125	16	4	1411	738	1046	150	746	50	540	42	100	300	600	20	490
MEC-A3/100	45	225M	24/4E	491	669	277	147	100	16	300	125	16	4	1448	775	1092	200	692	70	585	42	120	345	675	20	535
MEC-A3/100	55	250M	23/5E	592	669	277	147	100	16	300	125	16	4	1543	870	1184	200	784	70	635	42	120	370	745	20	585
MEC-A3/100	75 ○	280S	43/5E	778	669	277	147	100	16	300	125	16	4	1673	1000	1251	200	851	90	695	42	140	420	815	20	645
MEC-A3/100	90 ○	280M	25/5E	858	669	277	147	100	16	300	125	16	4	1724	1051	1302	200	902	90	695	42	140	420	815	20	645
MEC-A1/125	30	200L	37/4E	393	683	291	164	125	16	300	150	16	4	1425	738	1046	150	746	50	540	42	100	300	600	20	490
MEC-A1/125	37	200L	37/4E	421	683	291	164	125	16	300	150	16	4	1425	738	1046	150	746	50	540	42	100	300	600	20	490
MEC-A1/125	45	225M	24/4E	497	683	291	164	125	16	300	150	16	4	1462	775	1092	200	692	70	585	42	120	345	675	20	535
MEC-A1/125	55	250M	23/5E	598	683	291	164	125	16	300	150	16	4	1557	870	1184	200	784	70	635	42	120	370	745	20	585
MEC-A1/125	75 ○	280S	43/5E	784	683	291	164	125	16	300	150	16	4	1687	1000	1251	200	851	90	695	42	140	420	815	20	645
MEC-ARBHZ2/125	55	250M	23/5E	614	674	282	155	125	16	350	150	16	4	1548	870	1184	200	784	70	635	42	120	370	745	20	585
MEC-ARBHZ2/125	75 ○	280S	43/5E	800	674	282	155	125	16	350	150	16	4	1678	1000	1251	200	851	90	695	42	140	420	815	20	645
MEC-ARBHZ2/125	90 ○	280M	25/5E	880	674	282	155	125	16	350	150	16	4	1729	1051	1302	200	902	90	695	42	140	420	815	20	645
MEC-ARBHZ2/125	110 ○	315S	54/HG	878	674	282	155	125	16	350	150	16	4	1859	1181	1348	200	948	90	780	50	160	475	1030	22	730
MEC-ARBHZ2/125	132 ○	315M	58/IG	898	674	282	155	125	16	350	150	16	4	1969	1291	1407	250	907	90	780	50	160	475	1030	22	730

BGA = Base and coupling

* = Indicatives values according to the type of motor installed.

○ Motor in IE4 efficiency class according to EU REGULATION 2019/1781. Available in other efficiency classes for non-EU markets.

BGA = Socle et accouplement

* = Valeurs indicatives en fonction de la marque du moteur utilisé.

○ Moteur en classe de rendement IE4 conformément au RÈGLEMENT UE2019/1781. Disponibilité en différentes classes de rendement pour les marchés hors UE.

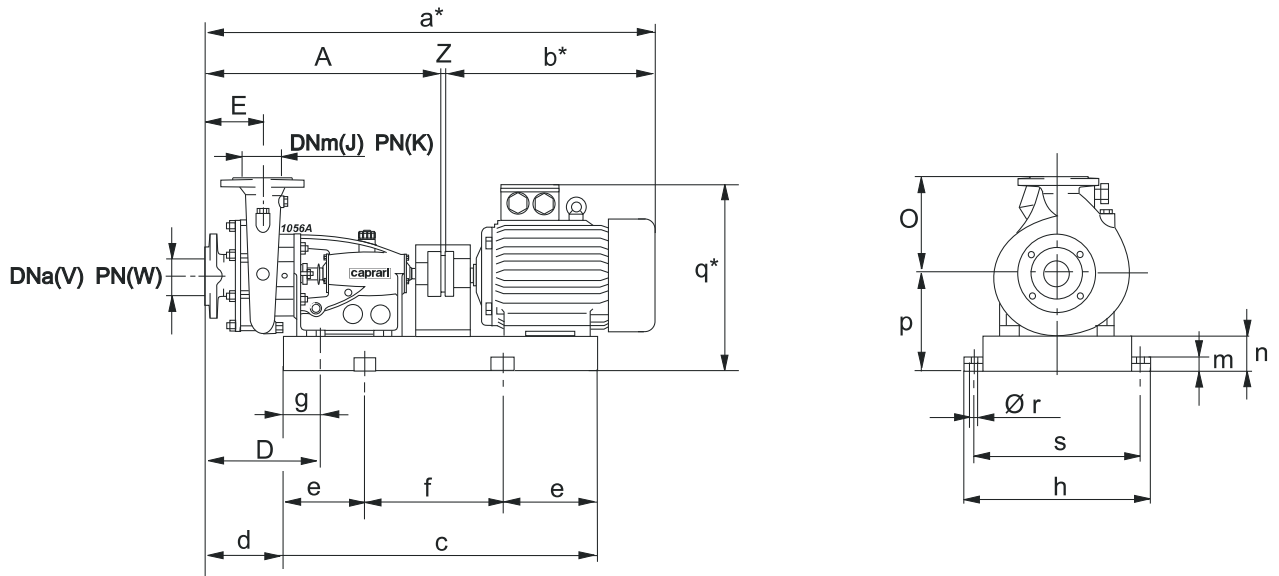
BGA = Base e giunto

* = Valori indicativi in funzione della marca di motore utilizzato.

○ Motore in classe di efficienza IE4 in conformità al REGOLAMENTO UE2019/1781. Disponibili in altre classi di efficienza per mercati extra UE.

Selection - dimensions and weights for base mounted electric pumps
 Sélection - dimensions et poids des électropompes sur socle
 Selezione - dimensioni e pesi elettropompe su base

COUPLINGS WITH STANDARDIZED ENCLOSED ELECTRIC MOTORS
 ACCOUPLEMENTS AVEC MOTEURS ÉLECTRIQUES FERMÉS NORMALISÉS
 ACCOPIAMENTI CON MOTORI ELETTRICI CHIUSI NORMALIZZATI



d=D-g

* Valori indicativi in funzione della marca di motore utilizzato
 Indicative values according to the type of motor installed

Pump Pompe Pompa	Motor Moteur Motore	Motor Moteur Motore	BGA	Weight Poids Peso	A	D	E	J	K	O	V	W	Z	a*	b*	c	e	f	g	h	m	n	p	q*	r	s
Type Type Tipo	[kW]	Size Taille Grand.	Type Type Tipo	[kg]	[mm]																					
MEC-A1/40	0,75	80L	2/1A	59	460	205	105	40	16	150	50	16	4	759	295	524	100	324	40	305	38	65	197	322	16	255
MEC-A2/40	0,75	80L	2/1A	63	460	205	105	40	16	200	50	16	4	759	295	524	100	324	40	305	38	65	197	322	16	255
MEC-A2/40	1,1	90S	3/1A	69	460	205	105	40	16	200	50	16	4	819	355	540	100	340	40	330	38	65	197	335	16	280
MEC-A2/40	1,5	90L	4/1A	73	460	205	105	40	16	200	50	16	4	849	385	565	100	365	40	330	38	65	197	335	16	280
MEC-A1/50	0,75	80L	2/1A	63	465	210	110	50	16	175	65	16	4	764	295	524	100	324	40	305	38	65	197	322	16	255
MEC-A1/50	1,1	90S	3/1A	69	465	210	110	50	16	175	65	16	4	824	355	540	100	340	40	330	38	65	197	335	16	280
MEC-A1/50	1,5	90L	4/1A	107	465	210	110	50	16	175	65	16	4	854	385	565	100	365	40	330	38	65	197	335	16	280
MEC-A2/50	0,75	80L	2/1A	67	465	210	110	50	16	225	65	16	4	764	295	524	100	324	40	305	38	65	197	322	16	255
MEC-A2/50	1,1	90S	3/1A	73	465	210	110	50	16	225	65	16	4	824	355	540	100	340	40	330	38	65	197	335	16	280
MEC-A2/50	1,5	90L	4/1A	77	465	210	110	50	16	225	65	16	4	854	385	565	100	365	40	330	38	65	197	335	16	280
MEC-A2/50	2,2	100L	5/2B	84,5	465	210	110	50	16	225	65	16	4	874	405	600	100	400	40	350	38	65	197	347	16	300
MEC-A3/50	1,1	90S	15/2D	93	533	224	115	50	16	250	65	16	4	892	355	594	100	394	40	310	38	80	240	378	16	260
MEC-A3/50	1,5	90L	9/2D	97	533	224	115	50	16	250	65	16	4	922	385	619	100	419	40	310	38	80	240	378	16	260
MEC-A3/50	2,2	100L	10/2D	104	533	224	115	50	16	250	65	16	4	942	405	654	100	454	40	350	38	80	240	390	16	300
MEC-A3/50	3	100L	10/2D	108	533	224	115	50	16	250	65	16	4	942	405	654	100	454	40	350	38	80	240	390	16	300
MEC-A1/65	0,75	80L	2/1A	101	465	210	110	65	16	200	80	16	4	764	295	524	100	324	40	305	38	65	197	322	16	255
MEC-A1/65	1,1	90S	3/1A	111	465	210	110	65	16	200	80	16	4	824	355	540	100	340	40	330	38	65	197	335	16	280
MEC-A1/65	1,5	90L	4/1A	103	465	210	110	65	16	200	80	16	4	854	385	565	100	365	40	330	38	65	197	335	16	280
MEC-A2/65	1,1	90S	15/2D	93	538	229	120	65	16	225	80	16	4	897	355	594	100	394	40	310	38	80	240	378	16	260
MEC-A2/65	1,5	90L	9/2D	97	538	229	120	65	16	225	80	16	4	927	385	619	100	419	40	310	38	80	240	378	16	260
MEC-A2/65	2,2	100L	10/2D	104	538	229	120	65	16	225	80	16	4	947	405	654	100	454	40	350	38	80	240	390	16	300
MEC-A2/65	3	100L	10/2D	108	538	229	120	65	16	225	80	16	4	947	405	654	100	454	40	350	38	80	240	390	16	300
MEC-A3/65	1,5	90L	9/2D	103	538	229	120	65	16	275	80	16	4	927	385	619	100	419	40	310	38	80	240	378	16	260
MEC-A3/65	2,2	100L	10/2D	110	538	229	120	65	16	275	80	16	4	947	405	654	100	454	40	350	38	80	240	390	16	300
MEC-A3/65	3	100L	10/2D	114	538	229	120	65	16	275	80	16	4	947	405	654	100	454	40	350	38	80	240	390	16	300
MEC-A3/65	4	112M	11/2D	124	538	229	120	65	16	275	80	16	4	982	440	661	100	461	40	375	38	80	240	412	16	325
MEC-A3/65	5,5	132S	12/2D	135	538	229	120	65	16	275	80	16	4	997	455	702	100	502	40	405	38	80	240	432	16	355
MEC-A3/65	7,5	132M	13/3D	147	538	229	120	65	16	275	80	16	4	1032	490	740	100	540	40	405	38	80	240	432	16	355
MEC-A1/80	1,1	90S	3/1A	79	480	225	125	80	16	225	100	16	4	839	355	540	100	340	40	330	38	65	197	335	16	280
MEC-A1/80	1,5	90L	4/1A	83	480	225	125	80	16	225	100	16	4	869	385	565	100	365	40	330	38	65	197	335	16	280
MEC-A1/80	2,2	100L	5/2B	90,5	480	225	125	80	16	225	100	16	4	889	405	600	100	400	40	350	38	65	197	347	16	300
MEC-A2/80	1,1	90S	15/2D	100	543	234	125	80	16	250	100	16	4	902	355	594	100	394	40	310	38	80	240	378	16	260

BGA = Base and coupling

BGA = Socle et accouplement

BGA = Base e giunto

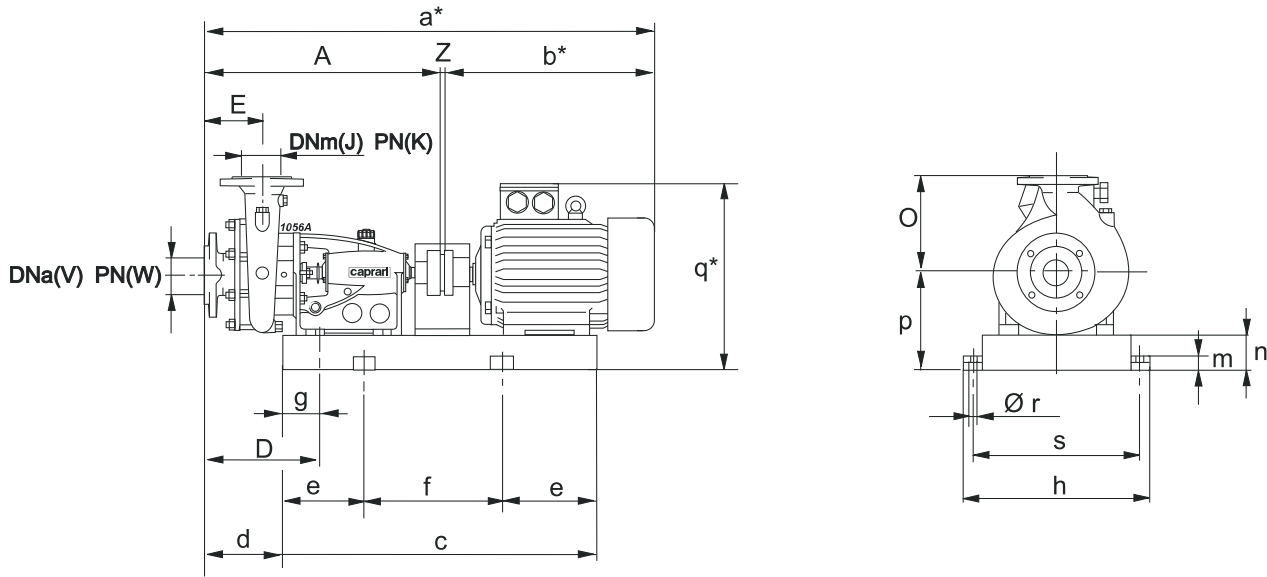
* = Indicatives values according to the type of motor installed.

* = Valeurs indicatives en fonction de la marque du moteur utilisé.

* = Valori indicativi in funzione della marca di motore utilizzato.

Selection - dimensions and weights for base mounted electric pumps
Sélection - dimensions et poids des électropompes sur socle
 Selezione - dimensioni e pesi elettropompe su base

COUPLINGS WITH STANDARDIZED ENCLOSED ELECTRIC MOTORS
 ACCOUPLEMENTS AVEC MOTEURS ÉLECTRIQUES FERMÉS NORMALISÉS
 ACCOPPIAMENTI CON MOTORI ELETTRICI CHIUSI NORMALIZZATI



$d=D-g$

*Valori indicativi in funzione della marca di motore utilizzato
 Indicative values according to the type of motor installed

Pump Pompe Pompa	Motor Moteur Motore	Motor Moteur Motore	BGA	Weight Poids Peso	A	D	E	J	K	O	V	W	Z	a*	b*	c	e	f	g	h	m	n	p	q*	r	s
Type Type Tipo	[kw]	Size Taille Grand.	Type Type Tipo	[kg]	[mm]																					
MEC-A2/80	1,5	90L	9/2D	104	543	234	125	80	16	250	100	16	4	932	385	619	100	419	40	310	38	80	240	378	16	260
MEC-A2/80	2,2	100L	10/2D	111	543	234	125	80	16	250	100	16	4	952	405	654	100	454	40	350	38	80	240	390	16	300
MEC-A2/80	3	100L	10/2D	115	543	234	125	80	16	250	100	16	4	952	405	654	100	454	40	350	38	80	240	390	16	300
MEC-A2/80	4	112M	11/2D	125	543	234	125	80	16	250	100	16	4	987	440	661	100	461	40	375	38	80	240	412	16	325
MEC-A2/80	5,5	132S	12/2D	136	543	234	125	80	16	250	100	16	4	1002	455	702	100	502	40	405	38	80	240	432	16	355
MEC-A3/80	2,2	100L	38/2D	143	669	277	148	80	16	300	100	16	4	1078	405	747	100	547	50	345	42	100	300	450	20	295
MEC-A3/80	3	100L	38/2D	147	669	277	148	80	16	300	100	16	4	1078	405	747	100	547	50	345	42	100	300	450	20	295
MEC-A3/80	4	112M	19/2D	155	669	277	148	80	16	300	100	16	4	1113	440	754	150	454	50	375	42	100	300	472	20	325
MEC-A3/80	5,5	132S	17/3D	170	669	277	148	80	16	300	100	16	4	1128	455	795	150	495	50	405	42	100	300	492	20	355
MEC-A3/80	7,5	132M	18/3D	178	669	277	148	80	16	300	100	16	4	1163	490	833	150	533	50	405	42	100	300	492	20	355
MEC-A3/80	11	160M	20/3E	272	669	277	148	80	16	300	100	16	4	1300	627	919	150	619	50	465	42	100	300	551	20	415
MEC-A4/80	4	112M	19/2D	173	674	282	153	80	16	325	100	16	4	1118	440	754	150	454	50	375	42	100	300	472	20	325
MEC-A4/80	5,5	132S	17/3D	188	674	282	153	80	16	325	100	16	4	1133	455	795	150	495	50	405	42	100	300	492	20	355
MEC-A4/80	7,5	132M	18/3D	196	674	282	153	80	16	325	100	16	4	1168	490	833	150	533	50	405	42	100	300	492	20	355
MEC-A4/80	11	160M	20/3E	290	674	282	153	80	16	325	100	16	4	1305	627	919	150	619	50	465	42	100	300	551	20	415
MEC-A4/80	15	160L	21/4E	303	674	282	153	80	16	325	100	16	4	1305	627	963	150	663	50	465	42	100	300	551	20	415
MEC-A4/80	18,5	180M	22/4E	345	674	282	153	80	16	325	100	16	4	1343	665	973	150	673	50	500	42	100	300	570	20	450
MEC-A1/100	1,1	90S	15/2D	99	553	244	135	100	16	275	125	16	4	912	355	594	100	394	40	310	38	80	240	378	16	260
MEC-A1/100	1,5	90L	9/2D	103	553	244	135	100	16	275	125	16	4	942	385	619	100	419	40	310	38	80	240	378	16	260
MEC-A1/100	2,2	100L	10/2D	110	553	244	135	100	16	275	125	16	4	962	405	654	100	454	40	350	38	80	240	390	16	300
MEC-A1/100	3	100L	10/2D	114	553	244	135	100	16	275	125	16	4	962	405	654	100	454	40	350	38	80	240	390	16	300
MEC-A2/100	2,2	100L	38/2D	145	669	277	147	100	16	275	125	16	4	1078	405	747	100	547	50	345	42	100	300	450	20	295
MEC-A2/100	3	100L	38/2D	149	669	277	147	100	16	275	125	16	4	1078	405	747	100	547	50	345	42	100	300	450	20	295
MEC-A2/100	4	112M	19/2D	157	669	277	147	100	16	275	125	16	4	1113	440	754	150	454	50	375	42	100	300	472	20	325
MEC-A2/100	5,5	132S	17/3D	172	669	277	147	100	16	275	125	16	4	1128	455	795	150	495	50	405	42	100	300	492	20	355
MEC-A2/100	7,5	132M	18/3D	180	669	277	147	100	16	275	125	16	4	1163	490	833	150	533	50	405	42	100	300	492	20	355
MEC-A3/100	4	112M	19/2D	165	669	277	147	100	16	300	125	16	4	1113	440	754	150	454	50	375	42	100	300	472	20	325
MEC-A3/100	5,5	132S	17/3D	180	669	277	147	100	16	300	125	16	4	1128	455	795	150	495	50	405	42	100	300	492	20	355
MEC-A3/100	7,5	132M	18/3D	188	669	277	147	100	16	300	125	16	4	1163	490	833	150	533	50	405	42	100	300	492	20	355
MEC-A3/100	11	160M	20/3E	282	669	277	147	100	16	300	125	16	4	1300	627	919	150	619	50	465	42	100	300	551	20	415
MEC-A4/100	7,5	132M	18/3D	210	679	287	157	100	16	375	125	16	4	1173	490	833	150	533	50	405	42	100	300	492	20	355
MEC-A4/100	11	160M	20/3E	304	679	287	157	100	16	375	125	16	4	1310	627	919	150	619	50	465	42	100	300	551	20	415
MEC-A4/100	15	160L	21/4E	317	679	287	157	100	16	375	125	16	4	1310	627	963	150	663	50	465	42	100	300	551	20	415

BGA = Base and coupling

BGA = Socle et accouplement

BGA = Base e giunto

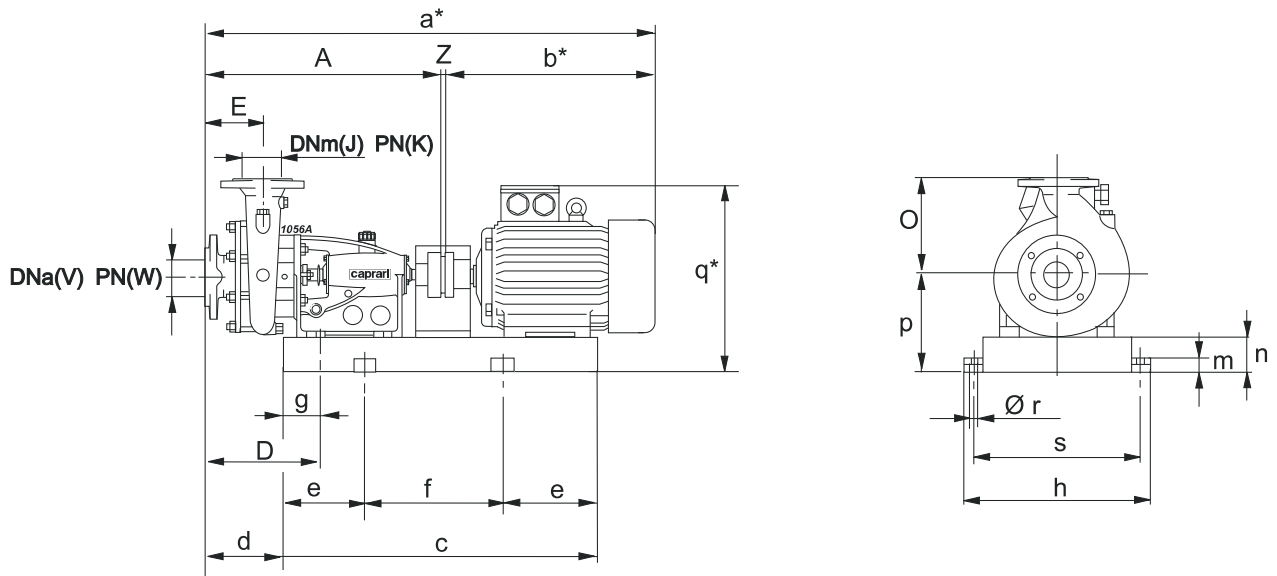
* = Indicatives values according to the type of motor installed.

* = Valeurs indicatives en fonction de la marque du moteur utilisé.

* = Valori indicativi in funzione della marca di motore utilizzato.

Selection - dimensions and weights for base mounted electric pumps
 Sélection - dimensions et poids des électropompes sur socle
 Selezione - dimensioni e pesi elettropompe su base

COUPLINGS WITH STANDARDIZED ENCLOSED ELECTRIC MOTORS
 ACCOUPLEMENTS AVEC MOTEURS ÉLECTRIQUES FERMÉS NORMALISÉS
 ACCOPIAMENTI CON MOTORI ELETTRICI CHIUSI NORMALIZZATI



d=D-g

*Valori indicativi in funzione della marca di motore utilizzato
 Indicative values according to the type of motor installed

Pump Pompe Pompa	Motor Moteur Motore	Motor Moteur Motore	BGA	Weight Poids Peso	A	D	E	J	K	O	V	W	Z	a*	b*	c	e	f	g	h	m	n	p	q*	r	s		
Type Type Tipo	[kW]	Size Taille Grand.	Type Type Tipo	[kg]	[mm]																							
MEC-A4/100	18,5	180M	22/4E	359	679	287	157	100	16	375	125	16	4	1348	665	973	150	673	50	500	42	100	300	570	20	450		
MEC-A4/100	22	180L	42/4E	379	679	287	157	100	16	375	125	16	4	1388	705	1011	150	711	50	500	42	100	300	570	20	450		
MEC-A4/100	30	200L	37/5E	509	679	287	157	100	16	375	125	16	4	1441	758	1046	150	746	50	540	42	100	300	600	20	490		
MEC-AH24/100	7,5	132M	18/3D	210	679	287	157	100	16	375	125	16	4	1173	490	833	150	533	50	405	42	100	300	492	20	355		
MEC-AH24/100	11	160M	20/3E	304	679	287	157	100	16	375	125	16	4	1310	627	919	150	619	50	465	42	100	300	551	20	415		
MEC-AH24/100	15	160L	21/4E	317	679	287	157	100	16	375	125	16	4	1310	627	963	150	663	50	465	42	100	300	551	20	415		
MEC-AH24/100	18,5	180M	22/4E	359	679	287	157	100	16	375	125	16	4	1348	665	973	150	673	50	500	42	100	300	570	20	450		
MEC-AH24/100	22	180L	42/4E	379	679	287	157	100	16	375	125	16	4	1388	705	1011	150	711	50	500	42	100	300	570	20	450		
MEC-AH24/100	30	200L	37/5E	509	679	287	157	100	16	375	125	16	4	1441	758	1046	150	746	50	540	42	100	300	600	20	490		
MEC-A5/100	15	160L	46/4F	399	812	308	155	100	16	400	125	16	4	1443	627	1085	200	685	60	465	42	140	420	671	20	415		
MEC-A5/100	18,5	180M	26/4F	452	812	308	155	100	16	400	125	16	4	1481	665	1105	200	705	60	500	42	140	420	690	20	450		
MEC-A5/100	22	180L	27/4F	473	812	308	155	100	16	400	125	16	4	1521	705	1143	200	743	60	500	42	140	420	690	20	450		
MEC-A5/100	30	200L	28/5F	546	812	308	155	100	16	400	125	16	4	1574	758	1178	200	778	60	540	42	140	420	720	20	490		
MEC-A5/100	37	225S	29/5K	593	812	308	155	100	16	400	125	16	4	1609	793	1199	200	799	60	585	42	140	420	750	20	535		
MEC-A5/100	45	225M	30/5K	636	812	308	155	100	16	400	125	16	4	1634	818	1224	200	824	60	585	42	140	420	750	20	535		
MEC-A5/100	55	250M	31/6K	773	812	308	155	100	16	400	125	16	4	1696	880	1286	200	886	60	635	42	140	420	795	20	585		
MEC-AH5/100	15	160L	46/4F	399	812	308	155	100	16	400	125	16	4	1443	627	1085	200	685	60	465	42	140	420	671	20	415		
MEC-AH5/100	18,5	180M	26/4F	452	812	308	155	100	16	400	125	16	4	1481	665	1105	200	705	60	500	42	140	420	690	20	450		
MEC-AH5/100	22	180L	27/4F	473	812	308	155	100	16	400	125	16	4	1521	705	1143	200	743	60	500	42	140	420	690	20	450		
MEC-AH5/100	30	200L	28/5F	546	812	308	155	100	16	400	125	16	4	1574	758	1178	200	778	60	540	42	140	420	720	20	490		
MEC-AH5/100	37	225S	29/5K	593	812	308	155	100	16	400	125	16	4	1609	793	1199	200	799	60	585	42	140	420	750	20	535		
MEC-AH5/100	45	225M	30/5K	636	812	308	155	100	16	400	125	16	4	1634	818	1224	200	824	60	585	42	140	420	750	20	535		
MEC-AH5/100	55	250M	31/6K	773	812	308	155	100	16	400	125	16	4	1696	880	1286	200	886	60	635	42	140	420	795	20	585		
MEC-A1/125	4	112M	19/2D	171	683	291	164	125	16	300	150	16	4	1127	440	754	150	454	50	375	42	100	300	472	20	325		
MEC-A1/125	5,5	132S	17/3D	186	683	291	164	125	16	300	150	16	4	1142	455	795	150	495	50	405	42	100	300	492	20	355		
MEC-A1/125	7,5	132M	18/3D	194	683	291	164	125	16	300	150	16	4	1177	490	833	150	533	50	405	42	100	300	492	20	355		
MEC-A1/125	11	160M	20/3E	288	683	291	164	125	16	300	150	16	4	1314	627	919	150	619	50	465	42	100	300	551	20	415		
MEC-A2/125	7,5	132M	18/3D	210	674	282	155	125	16	350	150	16	4	1168	490	833	150	533	50	405	42	100	300	492	20	355		
MEC-A2/125	11	160M	20/3E	304	674	282	155	125	16	350	150	16	4	1305	627	919	150	619	50	465	42	100	300	551	20	415		
MEC-A2/125	15	160L	21/4E	317	674	282	155	125	16	350	150	16	4	1305	627	963	150	663	50	465	42	100	300	551	20	415		
MEC-A2/125	18,5	180M	22/4E	359	674	282	155	125	16	350	150	16	4	1343	665	973	150	673	50	500	42	100	300	570	20	450		
MEC-ARB2/125	7,5	132M	18/3D	210	674	282	155	125	16	350	150	16	4	1168	490	833	150	533	50	405	42	100	300	492	20	355		
MEC-ARB2/125	11	160M	20/3E	304	674	282	155	125	16	350	150	16	4	1305	627	919	150	619	50	465	42	100	300	551	20	415		

BGA = Base and coupling

BGA = Socle et accouplement

BGA = Base e giunto

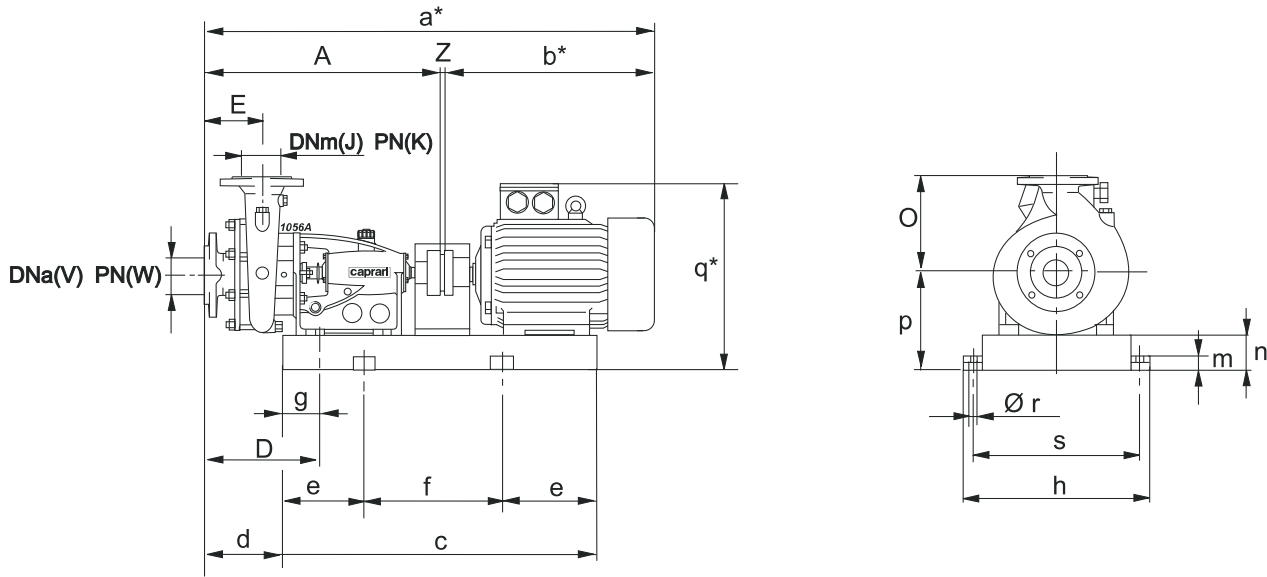
* = Indicatives values according to the type of motor installed.

* = Valeurs indicatives en fonction de la marque du moteur utilisé.

* = Valori indicativi in funzione della marca di motore utilizzato.

Selection - dimensions and weights for base mounted electric pumps
Sélection - dimensions et poids des électropompes sur socle
 Selezione - dimensioni e pesi elettropompe su base

COUPLINGS WITH STANDARDIZED ENCLOSED ELECTRIC MOTORS
ACCOPPIAMENTI AVEC MOTEURS ÉLECTRIQUES FERMÉS NORMALISÉS
 ACCOPPIAMENTI CON MOTORI ELETTRICI CHIUSI NORMALIZZATI



$d=D-g$

*Valori indicativi in funzione della marca di motore utilizzato
 Indicative values according to the type of motor installed

Pump Pompe Pompa	Motor Moteur Motore	Motor Moteur Motore	BGA	Weight Poids Peso	A	D	E	J	K	O	V	W	Z	a*	b*	c	e	f	g	h	m	n	p	q*	r	s
Type Type Tipo	[kw]	Size Taille Grand.	Type Type Tipo	[kg]	[mm]																					
MEC-ARBZ2/125	15	160L	21/4E	317	674	282	155	125	16	350	150	16	4	1305	627	963	150	663	50	465	42	100	300	551	20	415
MEC-ARBZ2/125	18,5	180M	22/4E	359	674	282	155	125	16	350	150	16	4	1343	665	973	150	673	50	500	42	100	300	570	20	450
MEC-ARBHZ2/125	7,5	132M	18/3D	210	674	282	155	125	16	350	150	16	4	1168	490	833	150	533	50	405	42	100	300	492	20	355
MEC-ARBHZ2/125	11	160M	20/3E	304	674	282	155	125	16	350	150	16	4	1305	627	919	150	619	50	465	42	100	300	551	20	415
MEC-ARBHZ2/125	15	160L	21/4E	317	674	282	155	125	16	350	150	16	4	1305	627	963	150	663	50	465	42	100	300	551	20	415
MEC-ARBHZ2/125	18,5	180M	22/4E	359	674	282	155	125	16	350	150	16	4	1343	665	973	150	673	50	500	42	100	300	570	20	450
MEC-A3/125	15	160L	46/4F	391	819	315	163	125	16	375	150	16	4	1450	627	1085	200	685	60	465	42	140	420	671	20	415
MEC-A3/125	18,5	180M	26/4F	444	819	315	163	125	16	375	150	16	4	1488	665	1105	200	705	60	500	42	140	420	690	20	450
MEC-A3/125	22	180L	27/4F	465	819	315	163	125	16	375	150	16	4	1528	705	1143	200	743	60	500	42	140	420	690	20	450
MEC-A3/125	30	200L	28/5F	538	819	315	163	125	16	375	150	16	4	1581	758	1178	200	778	60	540	42	140	420	720	20	490
MEC-A3/125	37	225S	29/5K	585	819	315	163	125	16	375	150	16	4	1616	793	1199	200	799	60	585	42	140	420	750	20	535
MEC-A3/125	45	225M	30/5K	628	819	315	163	125	16	375	150	16	4	1641	818	1224	200	824	60	585	42	140	420	750	20	535
MEC-ARBHZ3/125	15	160L	46/4F	391	819	315	163	125	16	375	150	16	4	1450	627	1085	200	685	60	465	42	140	420	671	20	415
MEC-ARBHZ3/125	18,5	180M	26/4F	444	819	315	163	125	16	375	150	16	4	1488	665	1105	200	705	60	500	42	140	420	690	20	450
MEC-ARBHZ3/125	22	180L	27/4F	465	819	315	163	125	16	375	150	16	4	1528	705	1143	200	743	60	500	42	140	420	690	20	450
MEC-ARBHZ3/125	30	200L	28/5F	538	819	315	163	125	16	375	150	16	4	1581	758	1178	200	778	60	540	42	140	420	720	20	490
MEC-ARBHZ3/125	37	225S	29/5K	585	819	315	163	125	16	375	150	16	4	1616	793	1199	200	799	60	585	42	140	420	750	20	535
MEC-ARBHZ3/125	45	225M	30/5K	628	819	315	163	125	16	375	150	16	4	1641	818	1224	200	824	60	585	42	140	420	750	20	535
MEC-A4/125	30	200L	28/5F	569	819	315	163	125	16	425	150	16	4	1581	758	1178	200	778	60	540	42	140	420	720	20	490
MEC-A4/125	37	225S	29/5K	616	819	315	163	125	16	425	150	16	4	1616	793	1199	200	799	60	585	42	140	420	750	20	535
MEC-A4/125	45	225M	30/5K	659	819	315	163	125	16	425	150	16	4	1641	818	1224	200	824	60	585	42	140	420	750	20	535
MEC-A4/125	55	250M	31/6K	796	819	315	163	125	16	425	150	16	4	1703	880	1286	200	886	60	635	42	140	420	795	20	585
MEC-A4/125	75 ○	280S	48/6K	947	819	315	163	125	16	425	150	16	4	1836	1013	1333	200	933	60	695	42	140	420	815	20	645
MEC-A4/125	90 ○	280M	167/7K	1122	819	315	163	125	16	425	150	16	4	1887	1064	1384	250	884	60	695	42	140	420	815	20	645
MEC-ARBHZ4/125	30	200L	28/5F	569	819	315	163	125	16	425	150	16	4	1581	758	1178	200	778	60	540	42	140	420	720	20	490
MEC-ARBHZ4/125	37	225S	29/5K	616	819	315	163	125	16	425	150	16	4	1616	793	1199	200	799	60	585	42	140	420	750	20	535
MEC-ARBHZ4/125	45	225M	30/5K	659	819	315	163	125	16	425	150	16	4	1641	818	1224	200	824	60	585	42	140	420	750	20	535
MEC-ARBHZ4/125	55	250M	31/6K	796	819	315	163	125	16	425	150	16	4	1703	880	1286	200	886	60	635	42	140	420	795	20	585
MEC-ARBHZ4/125	75 ○	280S	48/6K	947	819	315	163	125	16	425	150	16	4	1836	1013	1333	200	933	60	695	42	140	420	815	20	645
MEC-ARBHZ4/125	90 ○	280M	167/7K	1122	819	315	163	125	16	425	150	16	4	1887	1064	1384	250	884	60	695	42	140	420	815	20	645

BGA = Base and coupling

BGA = Socle et accouplement

BGA = Base e giunto

* = Indicative values according to the type of motor installed.

* = Valeurs indicatives en fonction de la marque du moteur utilisé.

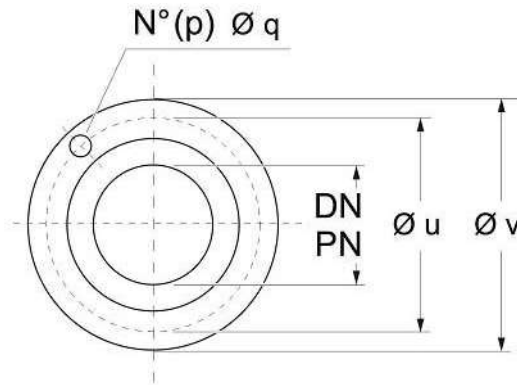
* = Valori indicativi in funzione della marca di motore utilizzato.

○ Motor in IE4 efficiency class according to EU REGULATION 2019/1781. Available in other efficiency classes for non-EU markets.

○ Moteur en classe de rendement IE4 conformément au RÈGLEMENT UE2019/1781. Disponibilit  en diff rentes classes de rendement pour les march s hors UE.

○ Motore in classe di efficienza IE4 in conformit  al REGOLAMENTO UE2019/1781. Disponibili in altre classi di efficienza per mercati extra UE.

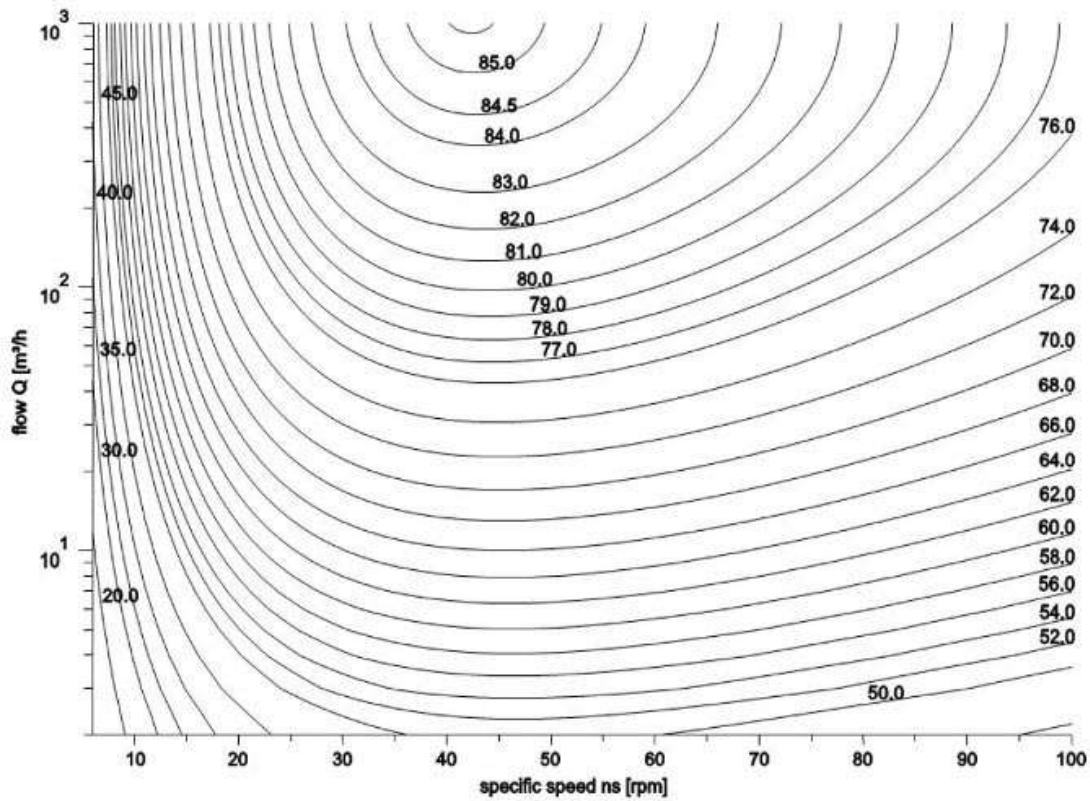
Flanges (UNI EN 1092-2)
 Brides (UNI EN 1092-2)
 Flange (UNI EN 1092-2)



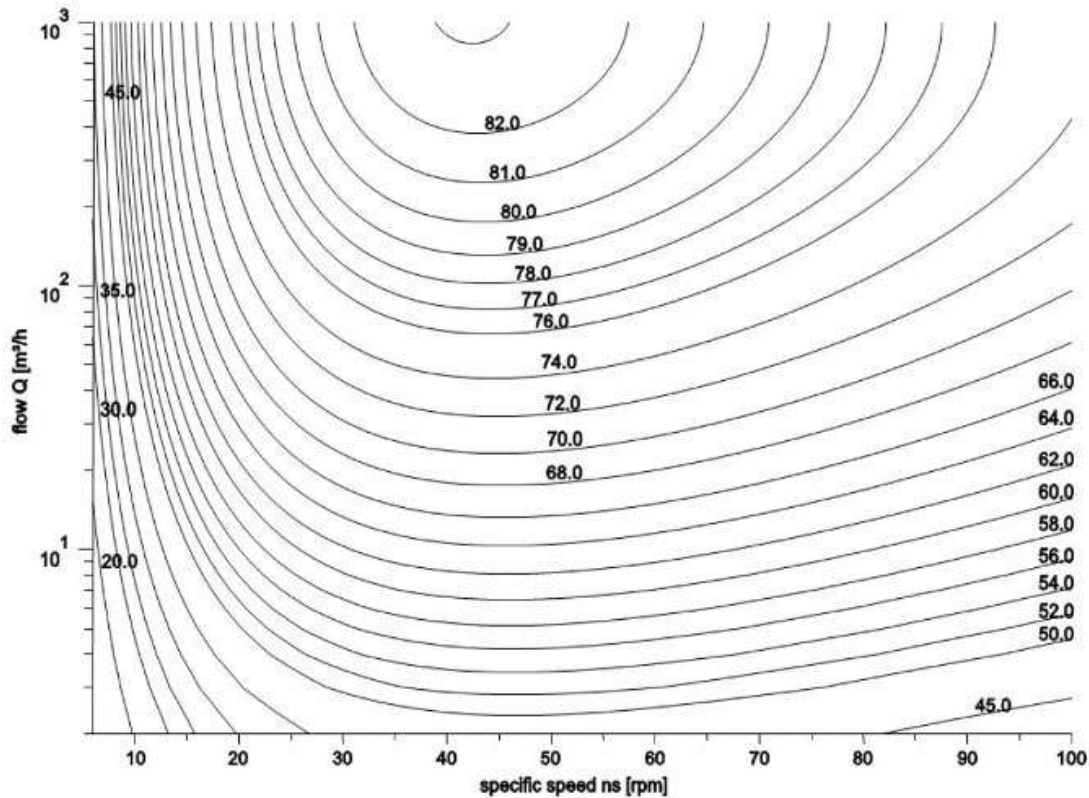
Port \varnothing \varnothing Orifice \varnothing Bocca		Holes Trous Fori		$\varnothing u$	$\varnothing v$
DN [mm]	PN [bar]	p No	q \varnothing [mm]	[mm]	
40	16	4	18	110	150
50	16	4	18	125	165
65	16	4	18	145	185
80	16	8	18	160	200
100	16	8	18	180	220
125	16	8	18	210	250
150	16	8	22	240	285

Technical data
Données techniques
Dati tecnici

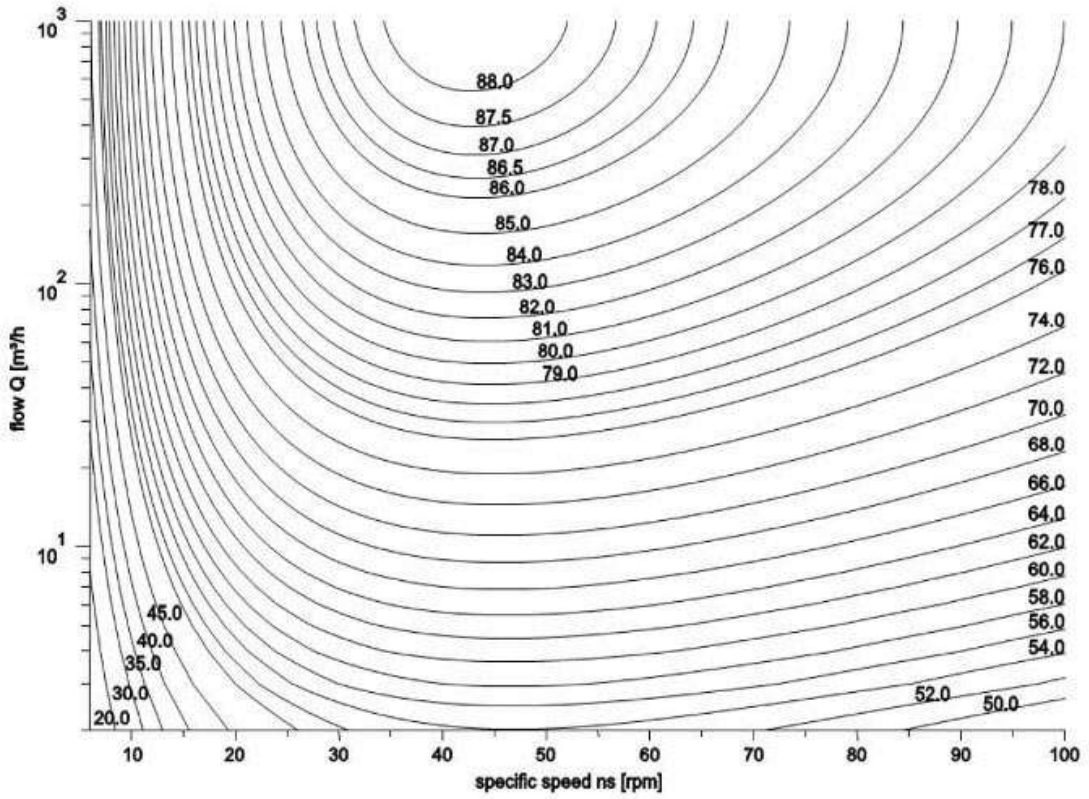
MEI = 0.4 for ESOB 1450



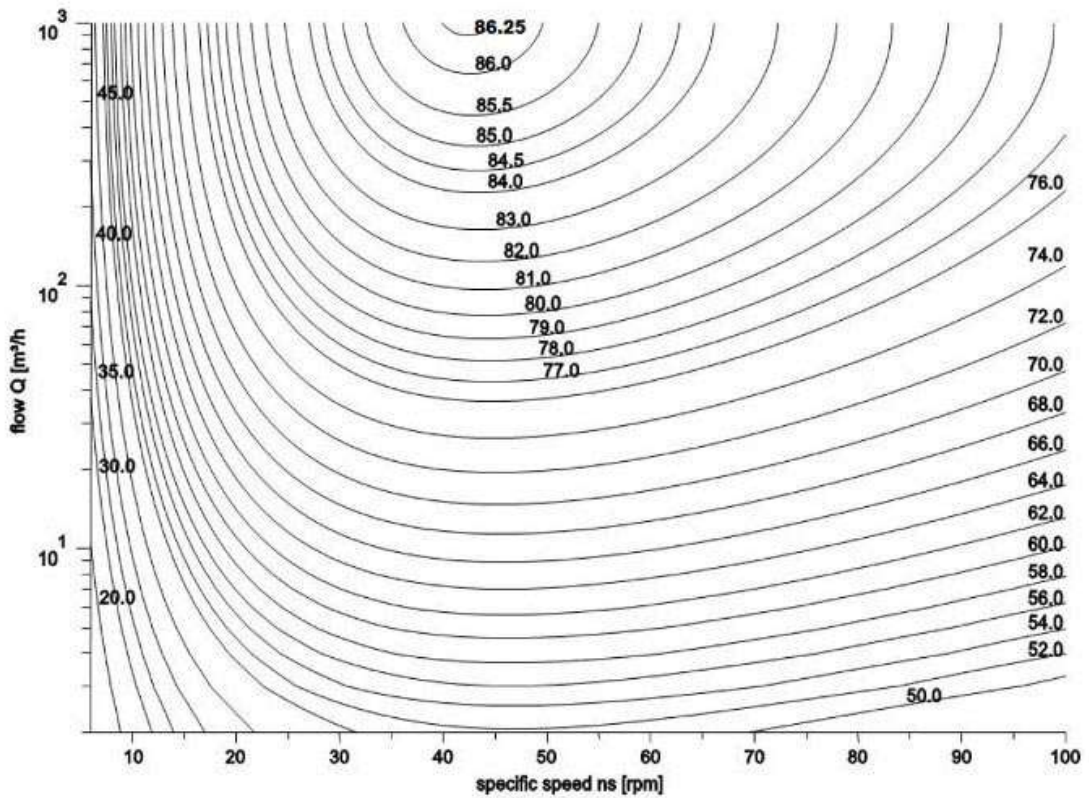
MEI = 0.4 for ESOB 2900 rpm



MEI = 0.7 for ESOB 1450 rpm



MEI = 0.7 for ESOB 2900rpm



caprari

The dimensions have an indicative value. Executive drawing will be supplied on request upon order.
CAPRARI S.p.A. reserves the right to make changes to improve its products at any time and without any notice

*Les dimensions sont fournies à titre indicatif. Le plan bon pour exécution sera fourni sur demande au moment de la commande.
CAPRARI S.p.A. se réserve la faculté d'apporter des modifications visant à améliorer ses propres produits à tout moment et sans aucun préavis.*

**Le dimensioni hanno valore indicativo. Il disegno esecutivo sarà fornito su richiesta in fase d'ordine.
CAPRARI S.p.A. si riserva facoltà di apportare modifiche atte a migliorare i propri prodotti in qualsiasi momento e senza preavviso alcuno.**