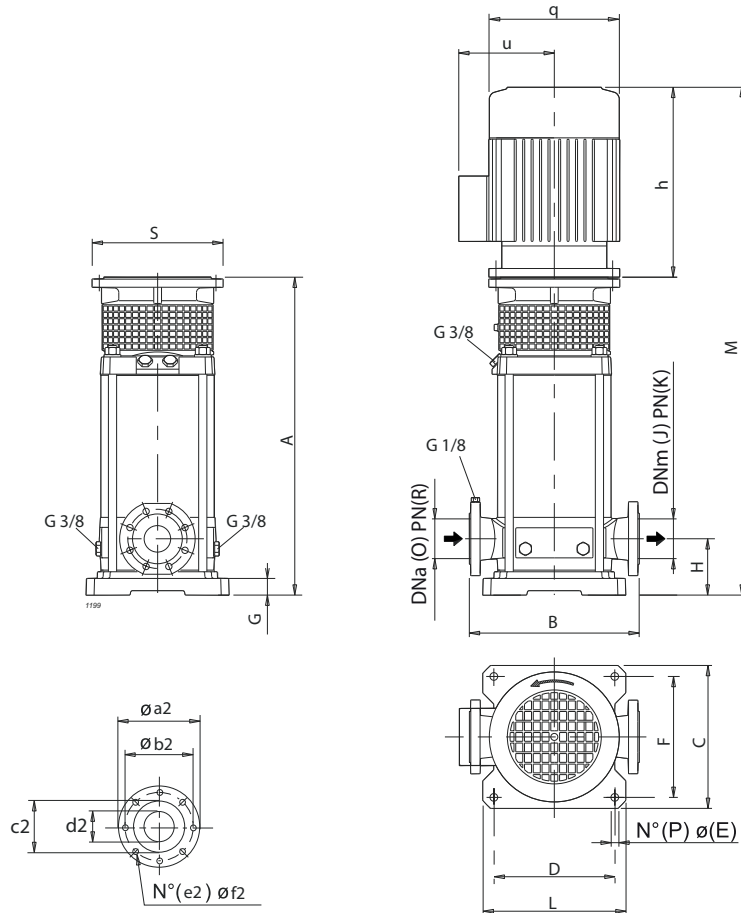


Electric pump type <i>Electropompe type</i> Elettropompa tipo		Motor power <i>Puiss. moteur</i> Potenza motore		Capacity <i>Debit</i> Portata													
				[l/s]	6	7	8	9	10	11	12	13	14	15	16		
				[m³/h]	21,5	25	29	32	36	40	43	47	50	54	58		
				[l/min]	360	420	480	540	600	660	720	780	840	900	960		
Single-phase <i>Monophasé</i> Monofase	Three-phase <i>Triphasé</i> Trifase	[kW]	[CV]	Total manometric head <i>Hauteur manométrique totale</i> Prevalenza manometrica totale													
				[m]	18	17,5	17	16	15,5	14,5	13,5	12	11	9,6	8		
	CVD451/1+C30400T221-V	4	5,5	[m]	36	35	34	32,5	31	29	27	25	22,5	20	17,5		
	CVD451/2+C30550T221-V	5,5	7,5	[m]	54	52	50	48,5	46	43,5	41	38	34,5	31	27		
	CVD451/3+C30750T221-V	7,5	10	[m]	72	70	68	65	63	60	56	53	48,5	44	38,5		
	CVD451/4+C31100T221-V	11	15	[m]	90	87	84	81	78	74	70	66	61	55	48,5		
	CVD451/5+C31500T221-V	15	20	[m]	108	104	101	97	93	89	84	79	73	66	58		
	CVD451/6+C31500T221-V	15	20	[m]	125	122	118	114	109	104	98	92	85	77	68		
	CVD451/7+C31850T221-V	18,5	25	[m]	143	139	135	130	124	119	112	105	97	88	78		
	CVD451/8+C32200T221-V	22	30	[m]	1,7	1,7	1,8	1,9	2,1	2,4	2,7	3	3,5	4	4,6		
NPSH				[m]	1,7	1,7	1,8	1,9	2,1	2,4	2,7	3	3,5	4	4,6		

M.E.I. ≥ 0.40

Overall dimensions and weights
 Dimensions d'encombrement et poids
 Dimensioni di ingombro e pesi



Type Type Tipo	A	B	C	D	E	F	G	H	J	K	L	M	O	P	R	S	h	q	u	a2	b2	c2	d2	e2	f2	Weight Poids Peso
CVD321/2+C30400T221-V	407	320	260	220	14	220	35	105	65	25-40	260	718	65	4	25-40	250	311	188	137.5	185	145	118	65	8	19	72
CVD321/3+C30550T221-V	473	320	260	220	14	220	35	105	65	25-40	260	812	65	4	25-40	300	339	223	159.5	185	145	118	65	8	19	93
CVD321/4+C30750T221-V	519	320	260	220	14	220	35	105	65	25-40	260	858	65	4	25-40	300	339	223	159.5	185	145	118	65	8	19	100,7
CVD321/5+C31100T221-V	595	320	260	220	14	220	35	105	65	25-40	260	1054	65	4	25-40	350	459	263.4	186	185	145	118	65	8	19	138
CVD321/7+C31500T221-V	687	320	260	220	14	220	35	105	65	25-40	260	1171	65	4	25-40	350	484	263.4	186	185	145	118	65	8	19	168
CVD321/8+C31500T221-V	733	320	260	220	14	220	35	105	65	25-40	260	1217	65	4	25-40	350	484	263.4	186	185	145	118	65	8	19	170
CVD321/9+C31850T221-V	779	320	260	220	14	220	35	105	65	25-40	260	1290	65	4	25-40	350	538	315	206	185	145	118	65	8	19	192,7
CVD321/10+C31850T221-V	825	320	260	220	14	220	35	105	65	25-40	260	1363	65	4	25-40	350	538	315	206	185	145	118	65	8	19	194,7
CVD321/12+C32200T221-V	917	320	260	220	14	220	35	105	65	25-40	260	1455	65	4	25-40	350	538	315	206	185	145	118	65	8	19	204,8
CVD451/1+C30400T221-V	411	320	260	220	14	220	35	105	80	25-40	260	722	80	4	25-40	250	311	188	137.5	200	160	132	80	8	19	73,3
CVD451/2+C30550T221-V	466	320	260	220	14	220	35	105	80	25-40	260	805	80	4	25-40	300	339	223	159.5	200	160	132	80	8	19	93,8
CVD451/3+C30750T221-V	527	320	260	220	14	220	35	105	80	25-40	260	866	80	4	25-40	300	339	223	159.5	200	160	132	80	8	19	103,2
CVD451/4+C31100T221-V	618	320	260	220	14	220	35	105	80	25-40	260	1077	80	4	25-40	350	459	263.4	186	200	160	132	80	8	19	154
CVD451/5+C31500T221-V	680	320	260	220	14	220	35	105	80	25-40	260	1164	80	4	25-40	350	484	263.4	186	200	160	132	80	8	19	165,5
CVD451/6+C31500T221-V	741	320	260	220	14	220	35	105	80	25-40	260	1225	80	4	25-40	350	484	263.4	186	200	160	132	80	8	19	171
CVD451/7+C31850T221-V	802	320	260	220	14	220	35	105	80	25-40	260	1340	80	4	25-40	350	538	315	206	200	160	132	80	8	19	195
CVD451/8+C32200T221-V	864	320	260	220	14	220	35	105	80	25-40	260	1402	80	4	25-40	350	538	315	206	200	160	132	80	8	19	203,8