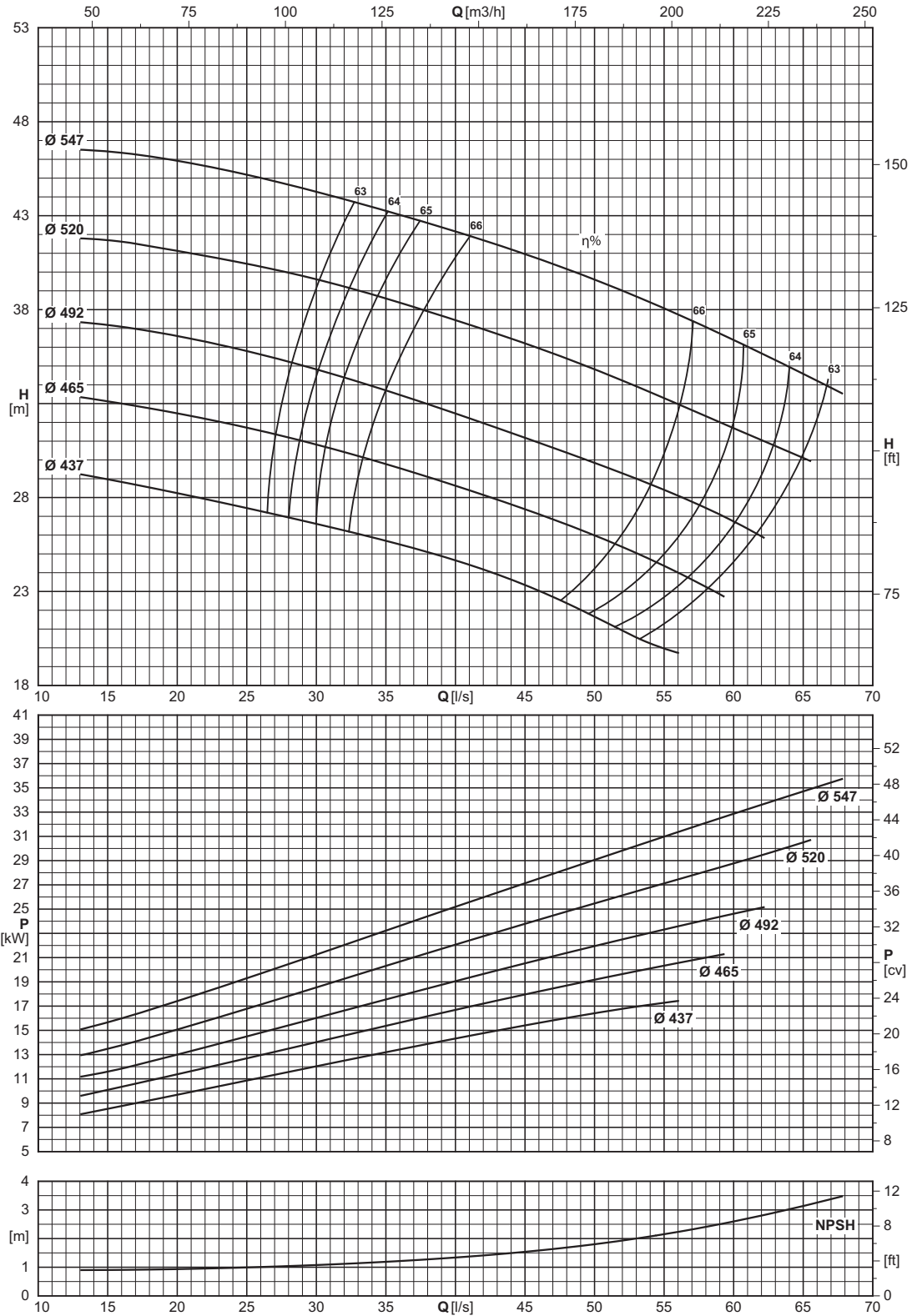


# NCH 125-500

950 n [min<sup>-1</sup>]



Operating data  
Caracteristiques de fonctionnement  
Caratteristiche di funzionamento

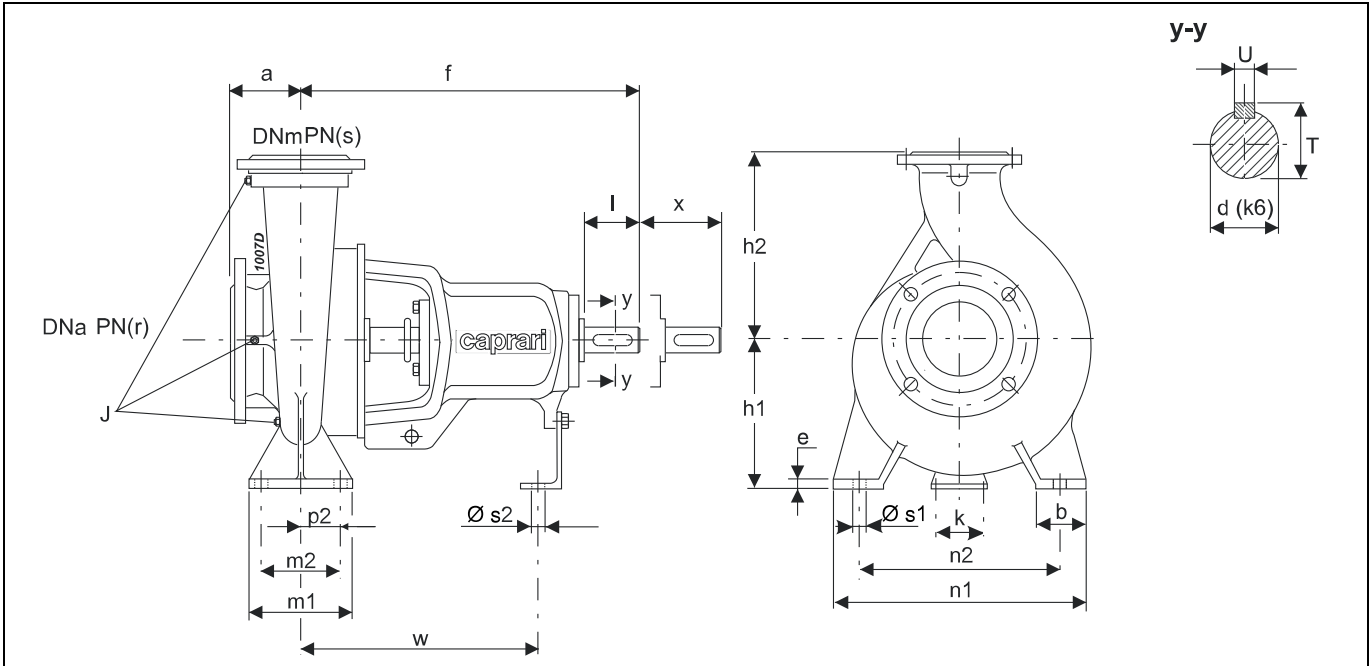


Type Type Tipo	Inlet maximum pressure (*) Pression maximale en aspiration (*) Pressione massima in aspirazione (*)	Dynamic momentum J Momentum dynamique J Momento dinamico J	
		With cast iron impellers Avec roues en fonte Con giranti in ghisa	With AISI 316 impellers Avec roues en AISI 316 Con giranti in AISI 316
	[bar]	J = 1/4 PD <sup>2</sup> [kgm <sup>2</sup> ]	
NCH125-500	4.5	0	(F) 0

(\*) Value referred to the impeller with maximum diameter.

(\*) Valeur se référant à la roue à ailettes avec le diamètre maximum. (\*) Valore riferito alla girante con diametro massimo.

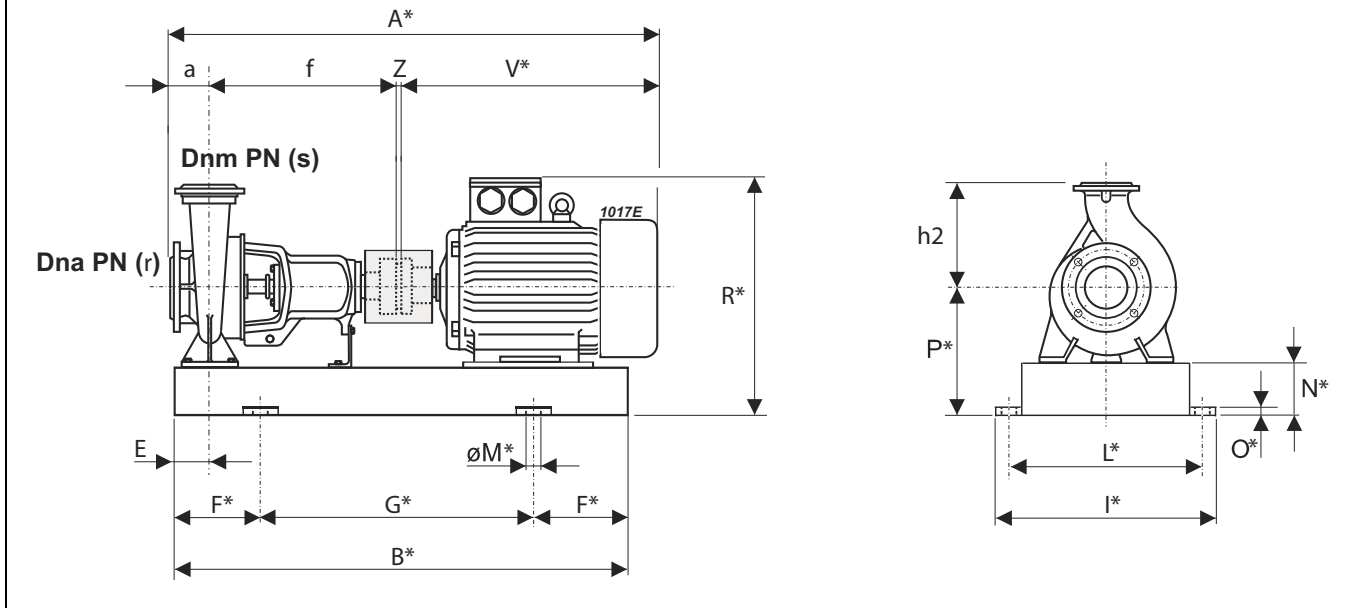
Overall dimensions and weights  
 Dimensions d'encombrement et poids  
 Dimensioni di ingombro e pesi



Type Type Tipo	Dimensions pump Dimensions pompe Dimensioni pompa							Duck foot pedestal dimensions Dimensiones pieds de soutien Dimensioni piedi di appoggio										Shaft projection Saillie d'arbre Sporgenza d'albero					Plugs Bouchons Tappi	Weight Poids Peso		
	DNa	DNm	r	s	a	f	h1	h2	b	e	m1	m2	p2	n1	n2	k	w	s1	s2	d	l	T	U		X	J
[mm]																										
NC100-200	125	100	16	16	125	470	200	280	80	16	160	120	-	360	280	110	340	ø 18	ø 14	32	80	35	10	140	G3/8×3. G1/4	85
NC100-250	125	100	16	16	140	470	225	280	80	16	160	120	-	400	315	110	340	ø 18	ø 14	32	80	35	10	140	G3/8×3. G3/8	106
NC100-315	125	100	16	16	140	470	250	315	80	16	160	120	-	400	315	110	340	ø 18	ø 14	32	80	35	10	140	G3/8×3. G3/8	134
NC100-400	125	100	16	16	140	530	280	355	100	18	200	150	-	500	400	110	370	ø 23	ø 14	42	110	45	12	140	G3/8×2 G1/2. G1/4	174
NCH100-315	125	100	16	16	140	530	250	315	80	19	160	120	-	400	315	110	370	ø 18	ø 14	42	110	45	12	140	G1/4×3	135
NC125-200	150	125	16	16	140	470	250	315	80	16	160	120	-	400	315	110	340	ø 18	ø 14	32	80	35	10	140	G3/8×3. G3/8	106
NC125-250	150	125	16	16	140	470	250	355	80	16	160	120	-	400	315	110	340	ø 18	ø 14	32	80	35	10	140	G3/8×3. G3/8	125
NC125-315	150	125	16	16	140	530	280	355	100	18	200	150	-	500	400	110	370	ø 23	ø 14	42	110	45	12	140	G3/8×2 G1/2. G1/4	163
NC125-400	150	125	16	16	140	530	315	400	100	18	200	150	-	500	400	110	370	ø 23	ø 14	42	110	45	12	140	G3/8×2 G1/2. G1/4	191
NCH125-250	150	125	16	16	140	530	250	355	80	19	160	120	-	400	315	110	370	ø 18	ø 14	42	110	45	12	140	G1/4×3	140
NCH125-400	150	125	16	16	140	530	315	400	100	21	200	150	-	500	400	110	370	ø 18	ø 14	42	110	45	12	140	G1/4×3	186
NCH125-500	150	125	16	16	160	670	355	450	100	25	200	150	-	550	450	140	500	ø 23	ø 18	48	110	51,5	14	180	G1/4×3	359
NC150-200	200	150	16	16	160	495	280	400	100	20	200	150	-	550	450	110	370	ø 23	ø 14	32	80	35	10	180	G3/8×3. G1/4	181
NC150-250	200	150	16	16	160	530	250	355	100	18	200	150	-	450	350	110	370	ø 23	ø 14	42	110	45	12	140	G1/4. G3/8×2 G1/2. G3/8	148
NC150-315	200	150	16	16	160	530	280	400	100	18	200	150	-	550	450	110	370	ø 23	ø 14	42	110	45	12	140	G1/4×3	170
NC150-400	200	150	16	16	160	530	315	450	100	18	200	150	-	550	450	110	370	ø 23	ø 14	42	110	45	12	140	G3/8×2 G1/2. G1/4	209
NCH150-500	200	150	16	16	160	670	400	500	100	25	200	150	60	550	450	140	480	ø 23	ø 18	60	140	64	18	180	G3/8×3	410
NC200-250	250	200	16	16	180	553	315	450	100	20	200	150	-	550	450	110	393	ø 28	ø 14	42	110	45	12	180	G3/8×2 G1/2. G3/8	220
NC200-315	250	200	16	16	180	670	315	480	120	20	220	170	-	600	480	110	504	ø 28	ø 14	48	110	51	14	180	G3/8×3. G3/8	251
NC200-400	250	200	16	16	180	670	335	480	120	20	220	170	-	600	480	110	504	ø 28	ø 14	48	110	51	14	180	G3/8×3. G3/8	295
NCH200-500	250	200	16	16	225	885	400	580	150	28	315	250	-	760	630	180	670	ø 28	ø 18	65	140	69	18	250	G3/8×3	577
NC250-315	300	250	16	16	220	691	355	520	150	22	250	200	-	660	510	110	525	ø 28	ø 14	48	110	51	14	180	G3/8×3. G3/8	311
NC250-400	300	250	16	16	220	682	400	560	150	22	250	200	-	660	510	110	516	ø 28	ø 14	48	110	51	14	180	G3/8×3. G3/8	390
NCH250-250	300	250	16	16	225	885	355	560	125	24	250	190	-	630	500	180	670	ø 23	ø 18	65	140	69	18	250	G3/8×3	434
NCH250-500	300	250	16	16	225	885	450	630	150	28	315	250	-	760	630	180	670	ø 28	ø 18	65	140	69	18	250	G3/8×3	670
NCHF250-500	300	250	16	16	225	885	450	630	150	28	315	250	-	760	630	180	670	ø 28	ø 18	65	140	69	18	250	G3/8×3	670

Selection - dimensions and weights for base mounted electric pumps  
Sélection - dimensions et poids des électropompes sur socle  
Selezione - dimensioni e pesi elettropompe su base

COUPLINGS WITH STANDARDIZED ENCLOSED ELECTRIC MOTORS  
ACCOUPEMENTS AVEC MOTEURS ÉLECTRIQUES FERMÉS NORMALISÉS  
ACCOPIAMENTI CON MOTORI ELETTRICI CHIUSI NORMALIZZATI



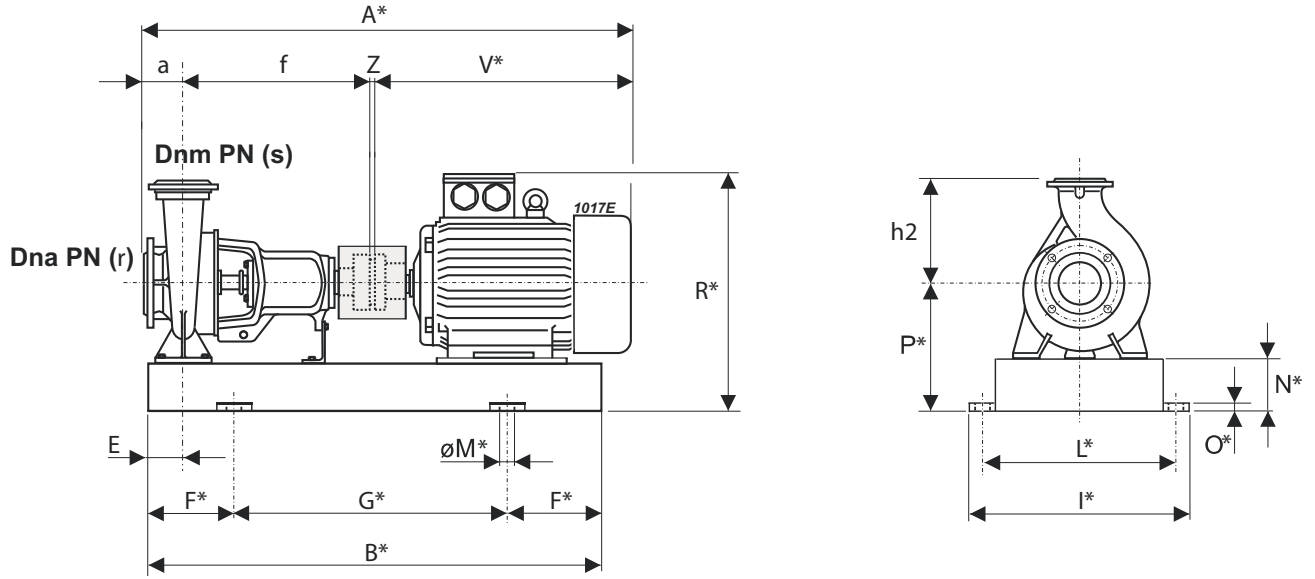
Pump Pompe Pompa		Motor Moteur Motore		BGAN	A*	B*	E	F*	G*	I*	L*	M*	N*	O*	P*	R*	V*	Z	a	f	h2	r	s	Weight Poids Peso	
Type Type Tipo	DNa [mm]	DNm [mm]	[kW]	Size Taille Grand.	Type Type Tipo	[mm]																			[kg]
NCH125-400	150	125	22	180L	2046/FY3	1379	1209	110	200	809	630	580	ø 22	160	50	475	745	705	4	140	530	400	16	16	487
NCH125-400	150	125	30	200L	2048/GY3	1432	1282	110	200	882	630	580	ø 22	160	50	475	775	758	4	140	530	400	16	16	550
NCH125-400	150	125	37	225S	2050/GY3	1467	1285	110	200	885	630	580	ø 22	160	50	475	805	793	4	140	530	400	16	16	638
NCH125-400	150	125	45	225M	2049/HY4	1492	1310	110	200	910	630	580	ø 22	160	50	475	805	818	4	140	530	400	16	16	682
NCH125-400	150	125	55	250M	2051/HY4	1554	1362	110	250	862	630	580	ø 22	160	50	475	850	880	4	140	530	400	16	16	779
NCH125-400	150	125	75	280S	2057/LY4	1687	1409	110	250	909	695	645	ø 22	160	50	475	870	1013	4	140	530	400	16	16	801
NCH125-400	150	125	90	280M	2052/IY4	1738	1460	110	250	960	695	645	ø 22	160	50	475	870	1064	4	140	530	400	16	16	957
NCH125-500	150	125	55	250M	2033/HY4	1714	1512	110	250	1012	680	630	ø 22	180	50	535	910	880	4	160	670	450	16	16	976
NCH125-500	150	125	75	280S	2035/IY4	1847	1559	110	250	1059	680	630	ø 22	180	50	535	930	1013	4	160	670	450	16	16	1019
NCH125-500	150	125	90	280M	2036/IY4	1898	1610	110	250	1110	680	630	ø 22	180	50	535	930	1064	4	160	670	450	16	16	1180
NCH125-500	150	125	110	315S	2025/LY4	2045	1666	110	300	1066	780	730	ø 22	180	50	535	1090	1211	4	160	670	450	16	16	1386
NCH125-500	150	125	132	315M	2037/LY4	2155	1725	110	300	1125	780	730	ø 22	180	50	535	1090	1321	4	160	670	450	16	16	1499
NCH125-500	150	125	160	315L	2037/MY5	2155	1776	110	300	1176	780	730	ø 22	180	50	535	1090	1321	4	160	670	450	16	16	1649
NC150-200	200	150	11	160M	1129/EX	1286	1092	110	200	692	680	630	ø 20	140	42	420	671	627	4	160	495	400	16	16	497
NC150-200	200	150	15	160L	1130/EX	1286	1136	110	200	736	680	630	ø 20	140	42	420	671	627	4	160	495	400	16	16	511
NC150-200	200	150	18,5	180M	1131/FY	1324	1146	110	200	746	680	630	ø 20	140	42	420	690	665	4	160	495	400	16	16	498
NC150-200	200	150	22	180L	1099/FX	1364	1184	110	200	784	680	630	ø 20	140	42	420	690	705	4	160	495	400	16	16	542
NC150-250	200	150	18,5	180M	1136/FY	1359	1181	110	200	781	580	530	ø 20	120	42	370	640	665	4	160	530	355	16	16	425
NC150-250	200	150	22	180L	1137/FY	1399	1219	110	200	819	580	530	ø 20	120	42	370	640	705	4	160	530	355	16	16	446
NC150-250	200	150	30	200L	1151/GY	1452	1244	110	200	844	580	530	ø 20	120	42	370	670	758	4	160	530	355	16	16	502
NC150-315	200	150	22	180L	1138/FY	1399	1219	110	200	819	680	630	ø 20	140	42	420	690	705	4	160	530	400	16	16	532
NC150-315	200	150	30	200L	1100/GX	1452	1254	110	200	854	680	630	ø 20	140	42	420	720	758	4	160	530	400	16	16	491
NC150-315	200	150	37	225S	1101/GX	1487	1275	110	200	875	680	630	ø 20	140	42	420	750	793	4	160	530	400	16	16	623
NC150-315	200	150	45	225M	1102/HY	1512	1300	110	200	900	680	630	ø 20	140	42	420	750	818	4	160	530	400	16	16	636
NC150-315	200	150	55	250M	1103/HY	1574	1362	110	250	862	680	630	ø 20	140	42	420	795	880	4	160	530	400	16	16	817
NC150-400	200	150	45	225M	1139/HY	1512	1310	110	200	910	680	630	ø 22	160	50	475	805	818	4	160	530	450	16	16	729
NC150-400	200	150	55	250M	1140/HY	1574	1362	110	250	862	680	630	ø 22	160	50	475	850	880	4	160	530	450	16	16	808
NC150-400	200	150	75	280S	1104/IY	1707	1409	110	250	909	680	630	ø 22	160	50	475	870	1013	4	160	530	450	16	16	861
NC150-400	200	150	90	280M	1105/IY	1758	1460	110	250	960	680	630	ø 22	160	50	475	870	1064	4	160	530	450	16	16	1113
NC150-400	200	150	110	315S	1106/LY	1905	1536	110	250	1036	780	730	ø 22	160	50	475	1030	1211	4	160	530	450	16	16	1209
NCH150-500	200	150	45	225M	2018/GY2	1652	1521	127	250	1021	680	630	ø 22	200	50	600	930	818	4	160	670	500	16	16	976
NCH150-500	200	150	55	250M	2019/HY2	1714	1578	127	250	1078	680	630	ø 22	200	50	600	975	880	4	160	670	500	16	16	1083
NCH150-500	200	150	75	280S	2020/IY2	1847	1576	127	250	1076	680	630	ø 22	200	50	600	995	1013	4	160	670	500	16	16	1192
NCH150-500	200	150	90	280M	2021/IY2	1898	1627	127	250	1127	680	630	ø 22	200	50	600	995	1064	4	160	670	500	16	16	1248
NCH150-500	200	150	110	315S	2022/LY2	2045	1703	127	300	1103	780	730	ø 22	200	50	600	1155	1211	4	160	670	500	16	16	1473
NCH150-500	200	150	132	315M	2023/MY2	2155	1813	127	300	1213	780	730	ø 22	200	50	600	1155	1321	4	160	670	500	16	16	1530
NCH150-500	200	150	160	315L	2023/MY2	2155	1813	127	300	1213	780	730	ø 22	200	50	600	1155	1321	4	160	670	500	16	16	1680
NCH150-500	200	150	200	315L	2023/IE4/MY2	2245	1916	127	300	1316	780	730	ø 22	200	50	600	1155	1411	4	160	670	500	16	16	1830

BGAN = Base and coupling \* = Indicatives values according to the type of motor installed. BGAN = Socle et accouplement \* = Valeurs indicatives en fonction de la marque du moteur utilisé. BGAN = Base e giunto \* = Valori indicativi in funzione della marca di motore utilizzato.

○ Motor in IE4 efficiency class according to EU REGULATION 2019/1781. Available in other efficiency classes for non-EU markets. ○ Moteur en classe de rendement IE4 conformément au RÈGLEMENT UE2019/1781. Disponible en différentes classes de rendement pour les marchés hors UE. ○ Motore in classe di efficienza IE4 in conformità al REGOLAMENTO UE2019/1781. Disponibili in altre classi di efficienza per mercati extra UE.

Selection - dimensions and weights for base mounted electric pumps  
 Sélection - dimensions et poids des électropompes sur socle  
 Selezione - dimensioni e pesi elettropompe su base

COUPLINGS WITH STANDARDIZED ENCLOSED ELECTRIC MOTORS  
 ACCOUPLEMENTS AVEC MOTEURS ÉLECTRIQUES FERMÉS NORMALISÉS  
 ACCOPIAMENTI CON MOTORI ELETTRICI CHIUSI NORMALIZZATI



Pump Pompe Pompa			Motor Moteur Motore		BGAN	A *	B *	E	F *	G *	I *	L *	M *	N *	O *	P *	R *	V *	Z	a	f	h2	r	s	Weight Poids Peso	
Type Type Tipo	DNa	DNm	[kW]	Size Taille Grand.	Type Type Tipo	[mm]																				
NCH125-400	150	125	11	160L	2045/EY3	1301	1161	110	200	761	630	580	ø 22	160	50	475	726	627	4	140	530	400	16	16	428	
NCH125-400	150	125	15	180L	2046/FY3	1379	1209	110	200	809	630	580	ø 22	160	50	475	745	705	4	140	530	400	16	16	482	
NCH125-400	150	125	18,5	200L	2048/FY3	1432	1282	110	200	882	630	580	ø 22	160	50	475	775	758	4	140	530	400	16	16	524	
NCH125-400	150	125	22	200L	2048/GY3	1432	1282	110	200	882	630	580	ø 22	160	50	475	775	758	4	140	530	400	16	16	540	
NCH125-400	150	125	30	225M	2049/HY4	1492	1310	110	200	910	630	580	ø 22	160	50	475	805	818	4	140	530	400	16	16	659	
NCH125-500	150	125	15	180L	2038/FY3	1539	1404	110	250	904	680	630	ø 22	180	50	535	805	705	4	160	670	450	16	16	700	
NCH125-500	150	125	18,5	200L	2039/FY3	1592	1442	110	250	942	680	630	ø 22	180	50	535	835	758	4	160	670	450	16	16	740	
NCH125-500	150	125	22	200L	2039/GY3	1592	1442	110	250	942	680	630	ø 22	180	50	535	835	758	4	160	670	450	16	16	756	
NCH125-500	150	125	30	225M	2034/HY4	1652	1484	110	250	984	680	630	ø 22	180	50	535	865	818	4	160	670	450	16	16	837	
NCH125-500	150	125	37	250M	2033/HY4	1714	1512	110	250	1012	680	630	ø 22	180	50	535	910	880	4	160	670	450	16	16	907	
NCH125-500	150	125	45	280S	2035/IY4	1854	1559	110	250	1059	680	630	ø 22	180	50	535	925	1020	4	160	670	450	16	16	1090	
NCH200-500	250	200	30	225M	2031/HY4	1932	1779	170	300	1179	890	840	ø 22	200	50	600	930	818	4	225	885	580	16	16	1103	
NCH200-500	250	200	37	250M	2032/HY4	1994	1836	170	300	1236	890	840	ø 22	200	50	600	975	880	4	225	885	580	16	16	1161	
NCH200-500	250	200	45	280S	2030/IY4	2134	1834	170	300	1234	890	840	ø 22	200	50	600	990	1020	4	225	885	580	16	16	1398	
NCH200-500	250	200	55	280M	2027/IY4	2184	1885	170	300	1285	890	840	ø 22	200	50	600	990	1070	4	225	885	580	16	16	1481	
NCH200-500	250	200	75	315S	2028/LY4	2325	1961	170	350	1261	890	840	ø 22	200	50	600	1155	1211	4	225	885	580	16	16	1686	
NCH200-500	250	200	90	315M	2029/LY4	2435	2071	170	350	1371	890	840	ø 22	200	50	600	1155	1321	4	225	885	580	16	16	1815	
NCH250-250	300	250	18,5	200L	2055/HY4	1872	1682	135	300	1082	760	710	ø 22	180	50	535	835	758	4	225	885	560	16	16	721	
NCH250-250	300	250	22	200L	2055/HY4	1872	1682	135	300	1082	760	710	ø 22	180	50	535	835	758	4	225	885	560	16	16	737	
NCH250-500	300	250	45	280S	2042/IY4	2134	1887	170	300	1287	890	840	ø 22	220	50	670	1060	1020	4	225	885	630	16	16	1451	
NCH250-500	300	250	55	280M	2043/IY4	2184	1938	170	300	1338	890	840	ø 22	220	50	670	1060	1070	4	225	885	630	16	16	1535	
NCH250-500	300	250	75	315S	2044/LY4	2325	1961	170	350	1261	890	840	ø 22	220	50	670	1225	1211	4	225	885	630	16	16	1812	
NCH250-500	300	250	90	315M	2041/LY4	2435	2071	170	350	1320	890	840	ø 22	220	50	670	1225	1321	4	225	885	630	16	16	1925	
NCH250-500	300	250	110	315L	2024/MY5	2435	2071	170	350	1371	890	840	ø 22	220	50	670	1225	1321	4	225	885	630	16	16	1995	
NCHF250-500	300	250	45	280S	2042/IY4	2134	1887	170	300	1287	890	840	ø 22	220	50	670	1060	1020	4	225	885	630	16	16	1241	
NCHF250-500	300	250	55	280M	2043/IY4	2184	1938	170	300	1338	890	840	ø 22	220	50	670	1060	1070	4	225	885	630	16	16	1325	
NCHF250-500	300	250	75	315S	2044/LY4	2325	1961	170	350	1261	890	840	ø 22	220	50	670	1225	1211	4	225	885	630	16	16	1812	
NCHF250-500	300	250	90	315M	2041/LY4	2435	2071	170	350	1320	890	840	ø 22	220	50	670	1225	1321	4	225	885	630	16	16	1925	
NCHF250-500	300	250	110	315L	2024/MY5	2435	2071	170	350	1371	890	840	ø 22	220	50	670	1225	1321	4	225	885	630	16	16	1995	

BGAN = Base and coupling      BGAN = Socle et accouplement      BGAN = Base e giunto  
 \* = Indicatives values according to the type of motor installed.      \* = Valeurs indicatives en fonction de la marque du moteur utilisé.      \* = Valori indicativi in funzione della marca di motore utilizzato.  
 ○ Motor in IE4 efficiency class according to EU REGULATION      ○ Moteur en classe de rendement IE4 conformément au RÈGLEM-      ○ Motore in classe di efficienza IE4 in conformità al REGOLAMENTO  
 2019/1781. Available in other efficiency classes for non-EU mar-      ENT UE2019/1781. Disponibilit  en diff rentes classes de rende-      UE2019/1781. Disponibili in altre classi di efficienza per mercati extra  
 kets.      ment pour les march s hors UE.      UE.