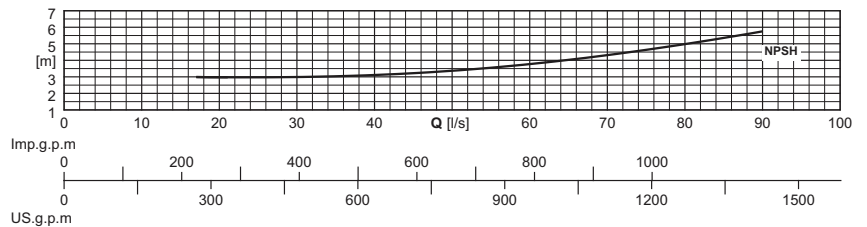
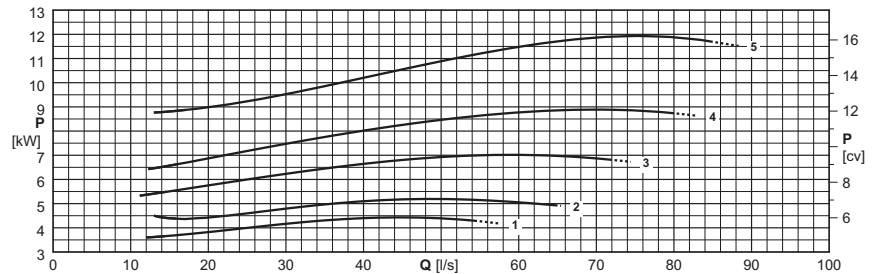
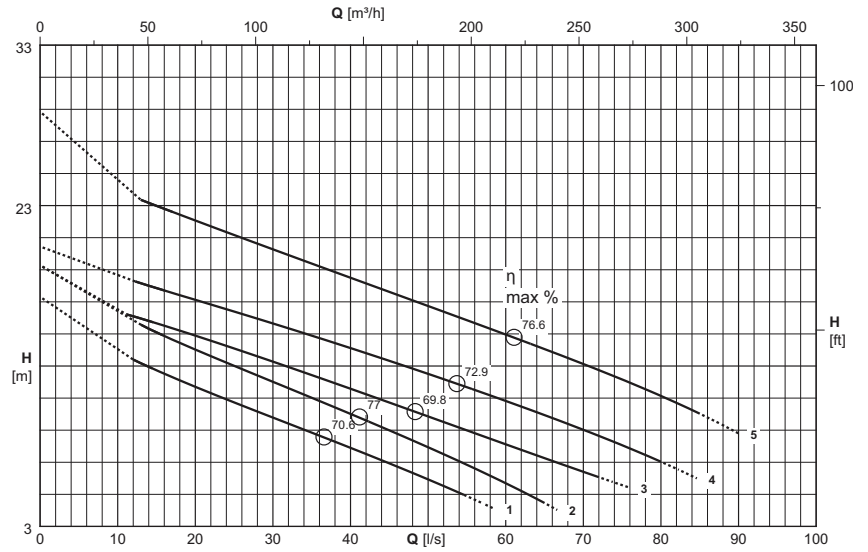


Type Type Tipo	KKCM150L...+...N3	
Conductivity probe Sonde de conductivité Sonda di conduttività	Yes Oui Sì	



Electric pump type <i>Electropompe type</i> Elettropompa tipo	Curve <i>Courbe</i> Curva	Motor power <i>Puiss. moteur</i> Potenza motore	Capacity <i>Debit</i> Portata													
			[l/s]	0	18	27	36	45	54	63	72	81	90			
		P <sub>2</sub>	[m³/h]	0	65	97	130	162	194	227	259	292	324			
	(N°)	[kW]	Head <i>Hauteur</i> Prevalenza													
KKCM150LM+005542N3	1	5,5	[m]	17,3	12,1	10,4	8,7	6,9	5,1							
KKCM150LI+005542N3	2	5,5	[m]	19,3	14,4	12,6	10,8	9	7,1	5						
KKCM150LG+007542N3	3	7,5	[m]	19,3	15,2	13,8	12,3	10,7	9,2	7,6	6,1					
KKCM150LD+011042N3	4	11	[m]	20,4	17,4	16,1	14,7	13,3	11,8	10,3	8,6	6,8				
KKCM150LA+015042N3	5	15	[m]	28,9	22,4	20,8	19,2	17,6	16	14,4	12,7	10,9	8,8			
NPSH <sub>R</sub>			[m]		3	3	3,1	3,4	3,5	3,9	4,3	4,9				

P<sub>2</sub> = Power rated by the motor

Performance tolerance as per:  
UNI/ISO 9906 Grade 3B

For the accessories specification see page "Accessories"

The hatched part of the curve represents the out-of-range of operation.

The performance values refer to units with Caprari motors.

P<sub>2</sub> = Puissance restituée par le moteur

Tolérances sur les performances selon normes:  
UNI/ISO 9906 Niveau 3B

Pour les accessoires voir page "Accessories"

La partie pointillée de la courbe indique l'utilisation hors de la plage.

Les performances se réfèrent à des groupes avec moteurs Caprari.

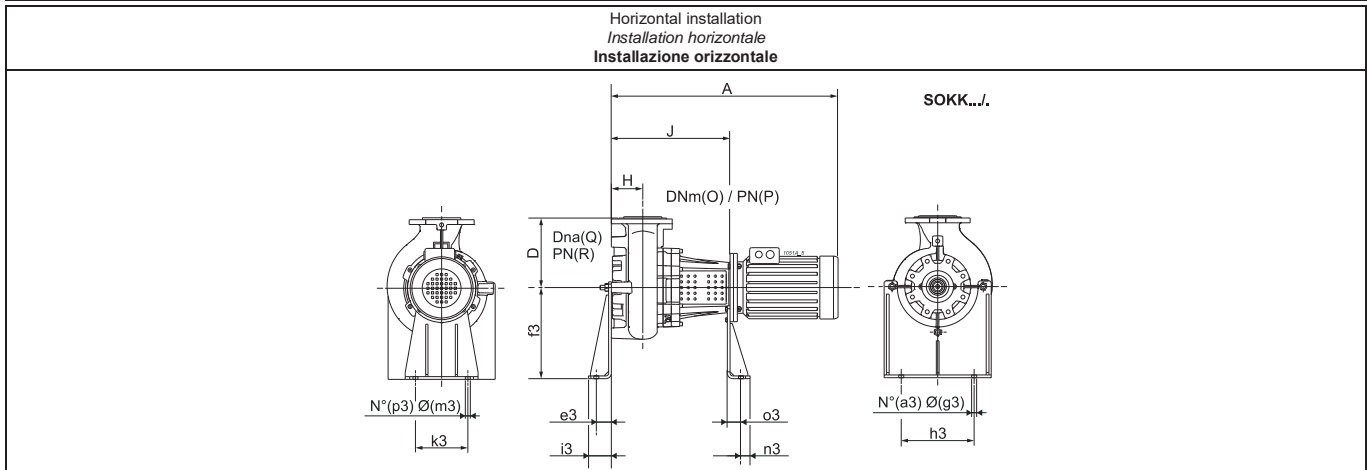
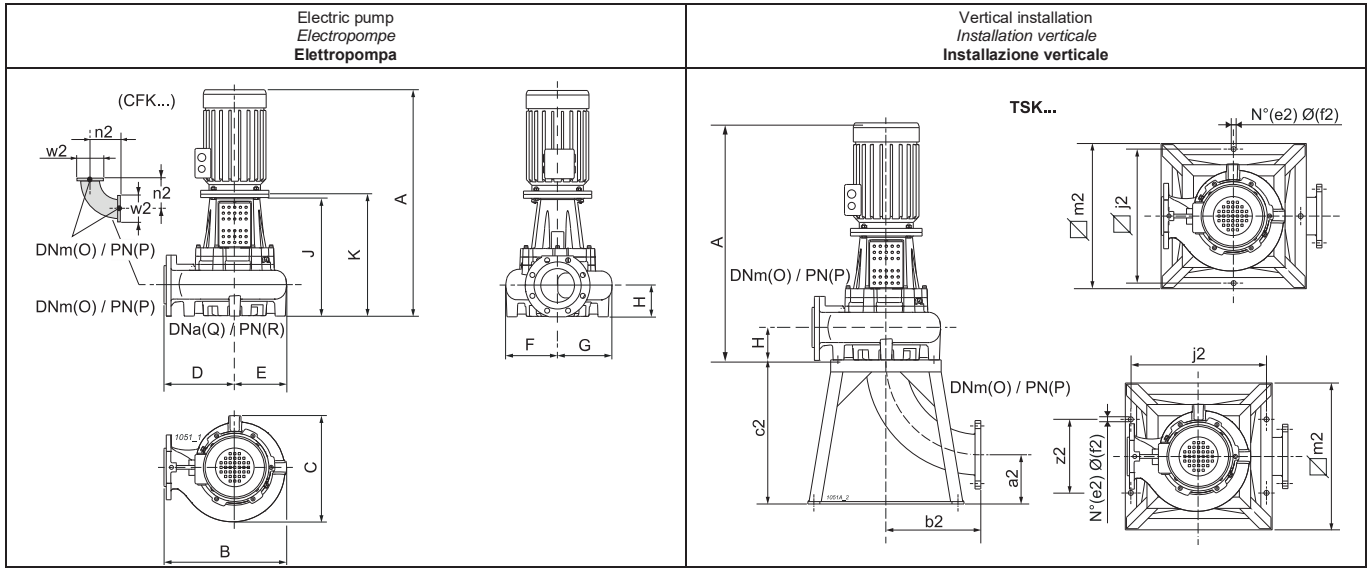
P<sub>2</sub> = Potenza resa dal motore

Tolleranze sulle prestazioni secondo norme:  
UNI/ISO 9906 Grado 3B

Per accessori vedere pagina accessori

La parte tratteggiata della curva rappresenta il fuori campo di utilizzo.

Le prestazioni sono riferite a gruppi con motori Caprari.



Type Type Tipo	Free passage Passage libre Passaggio Libero	Weight Poids Peso	A	B	C	D	E	F	G	H	J	K	O	P	Q	R	a2	a3	b2
	[mm]	[kg]	[mm]																
KKCM150LM+005542N3	Ø 80	152	913	532	467	305	227	227	240	138	521	538	150	16	150	16	205	2	395
KKCM150LI+005542N3	Ø 80	152	913	532	467	305	227	227	240	138	521	538	150	16	150	16	205	2	395
KKCM150LG+007542N3	Ø 100	167	948	532	467	305	227	227	240	138	521	538	150	16	150	16	205	2	395
KKCM150LD+011042N3	Ø 100	189	1138	532	467	305	227	227	240	138	551	568	150	16	150	16	205	2	395
KKCM150LA+015042N3	Ø 100	210	1138	532	467	305	227	227	240	138	551	568	150	16	150	16	205	2	395
Type Type Tipo	c2	e2	e3	f2	f3	g3	h3	i3	j2	k3	m2	m3	n2	n3	o3	p3	w2	z2	
	[mm]																		
KKCM150LM+005542N3	600	4	66	22	400	22	320	100	600	230	650	22	395	40	48	2	285	600	
KKCM150LI+005542N3	600	4	66	22	400	22	320	100	600	230	650	22	395	40	48	2	285	600	
KKCM150LG+007542N3	600	4	66	22	400	22	320	100	600	230	650	22	395	40	48	2	285	600	
KKCM150LD+011042N3	600	4	66	22	400	22	320	100	600	230	650	22	395	40	48	2	285	600	
KKCM150LA+015042N3	600	4	66	22	400	22	320	100	600	230	650	22	395	40	48	2	285	600	

For the accessories specification see page "Accessories"

Pour les accessoires voir page "Accessories"

Per accessori vedere pagina accessori