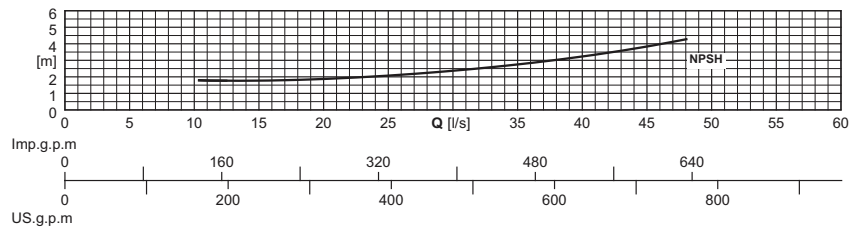
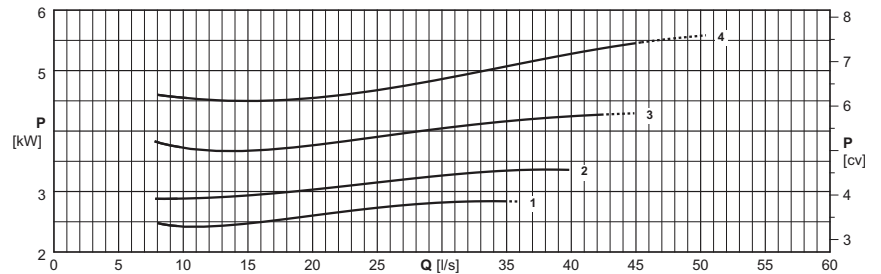
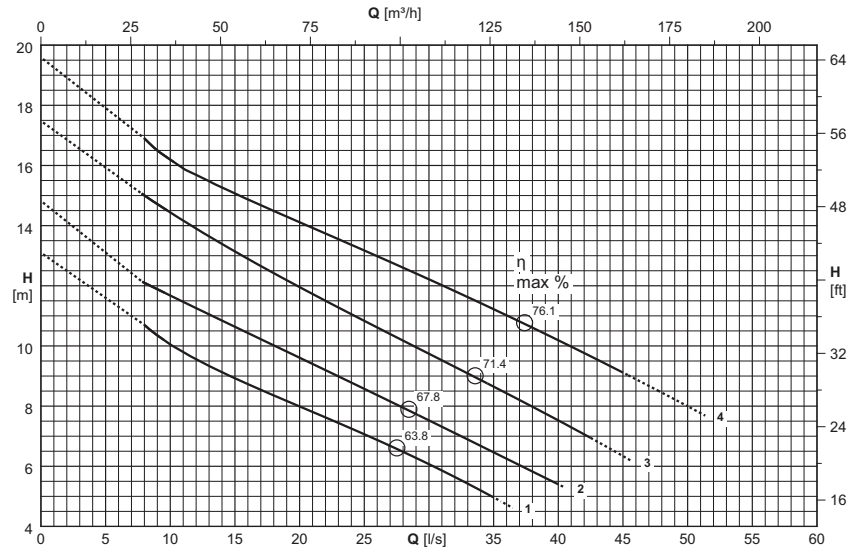


Type <i>Type</i> Tipo	KKCM100H...+...N3	
Conductivity probe <i>Sonde de conductivité</i> Sonda di conduttività	Yes <i>Oui</i> Sì	



Electric pump type <i>Electropompe type</i> Elettropompa tipo	Curve <i>Courbe</i> Curva	Motor power <i>Puiss. moteur</i> Potenza motore	Capacity <i>Debit</i> Portata												
			[l/s]	0	10	15	20	25	30	35	40	45	50	55	
	(N°)	[kW]	[m³/h]	0	36	54	72	90	108	126	144	162	180	198	
			Head <i>Hauteur</i> Prevalenza												
			[m]	13,1	10,1	8,9	8	7,1	6,1	5					
KKCM100HL+003041N3	1	3	[m]	13,1	10,1	8,9	8	7,1	6,1	5					
KKCM100HG+004041N3	2	4	[m]	14,8	11,7	10,6	9,6	8,6	7,5	6,5	5,4				
KKCM100HD+005542N3	3	5,5	[m]	17,5	14,4	13,1	12	10,8	9,7	8,6	7,5	6,3			
KKCM100HA+005542N3	4	5,5	[m]	19,6	16,2	15,1	14,1	13,2	12,2	11,2	10,2	9,1	8		
NPSH_R			[m]			1,8	1,9	2,1	2,4	3,5	3,2	3,8			

P_2 = Power rated by the motor

Performance tolerance as per:
UNI/ISO 9906 Grade 3B

For the accessories specification see page "Accessories"

The hatched part of the curve represents the out-of-range of operation.

The performance values refer to units with Caprari motors.

P_2 = Puissance restituée par le moteur

Tolérances sur les performances selon normes:
UNI/ISO 9906 Niveau 3B

Pour les accessoires voir page "Accessories"

La partie pointillée de la courbe indique l'utilisation hors de la plage.

Les performances se réfèrent à des groupes avec moteurs Caprari.

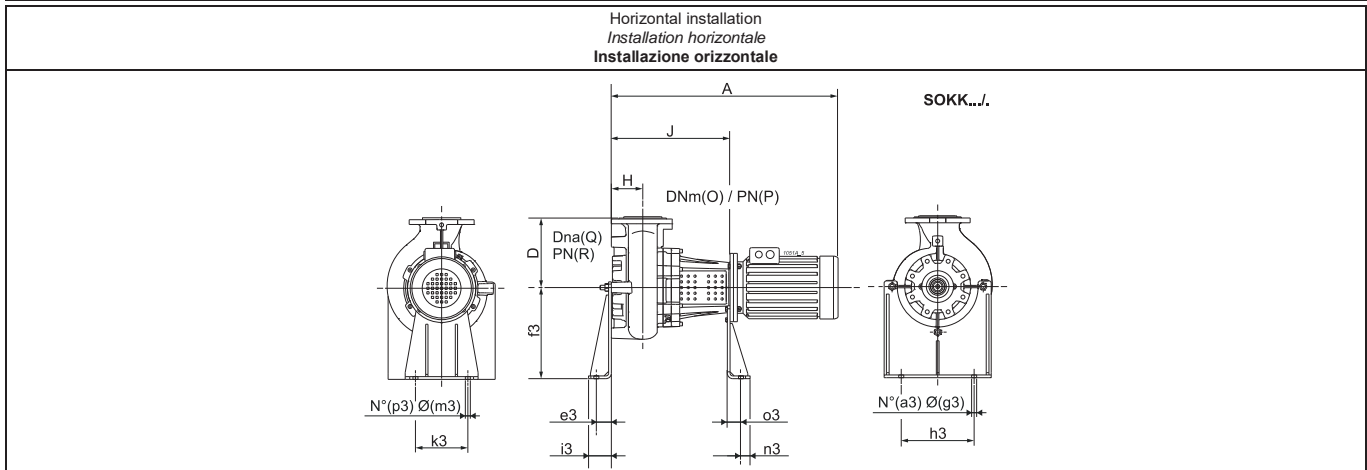
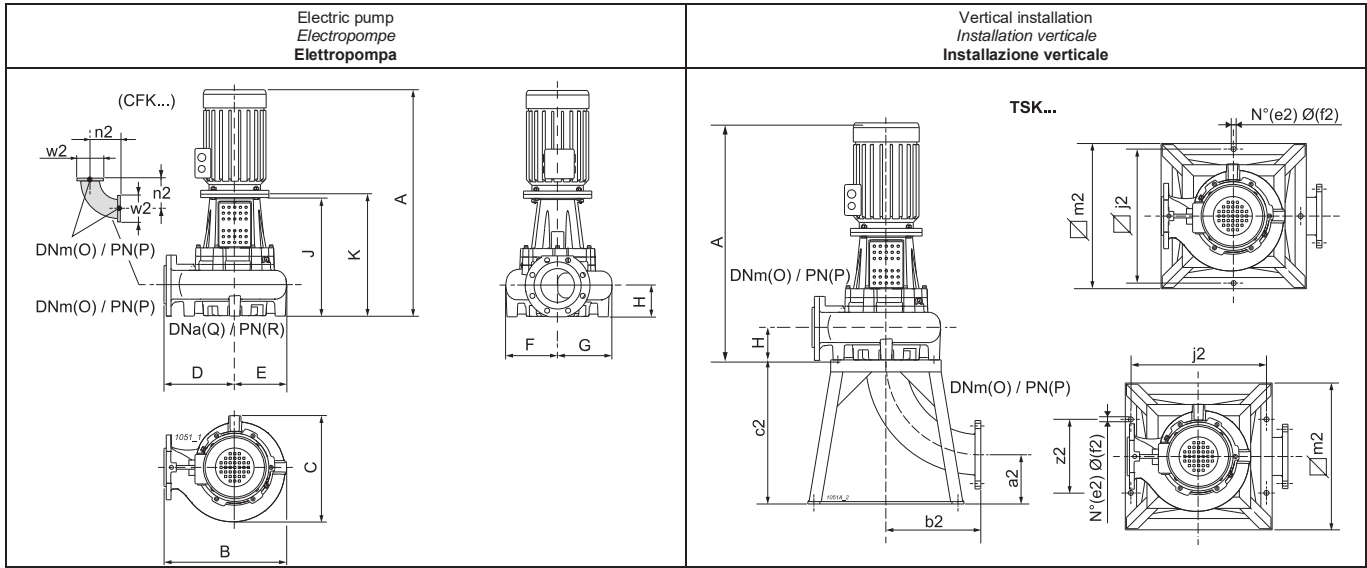
P_2 = Potenza resa dal motore

Tolleranze sulle prestazioni secondo norme:
UNI/ISO 9906 Grado 3B

Per accessori vedere pagina accessori

La parte tratteggiata della curva rappresenta il fuori campo di utilizzo.

Le prestazioni sono riferite a gruppi con motori Caprari.



Type Type Tipo	Free passage Passage libre Passaggio Libero	Weight Poids Peso	A	B	C	D	E	F	G	H	J	K	O	P	Q	R	a2	a3	b2
	[mm]		[kg]	[mm]															
KKCM100HL+003041N3	Ø 80	87	774	435	370	255	180	172	198	118	412	429	100	16	100	16	135	2	204
KKCM100HG+004041N3	Ø 80	93	809	435	370	255	180	172	198	118	412	429	100	16	100	16	135	2	204
KKCM100HD+005542N3	Ø 80	108	824	435	370	255	180	172	198	118	432	449	100	16	100	16	135	2	204
KKCM100HA+005542N3	Ø 80	110	824	435	370	255	180	172	198	118	432	449	100	16	100	16	135	2	204
Type Type Tipo	c2	e2	e3	f2	f3	g3	h3	i3	j2	k3	m2	m3	n2	n3	o3	p3	w2	z2	
	[mm]																		
KKCM100HL+003041N3	340	4	66	22	400	22	320	100	600	230	650	22	204	40	48	2	220	600	
KKCM100HG+004041N3	340	4	66	22	400	22	320	100	600	230	650	22	204	40	48	2	220	600	
KKCM100HD+005542N3	340	4	66	22	400	22	320	100	600	230	650	22	204	40	48	2	220	600	
KKCM100HA+005542N3	340	4	66	22	400	22	320	100	600	230	650	22	204	40	48	2	220	600	

For the accessories specification see page "Accessories"

Pour les accessoires voir page "Accessories"

Per accessori vedere pagina accessori