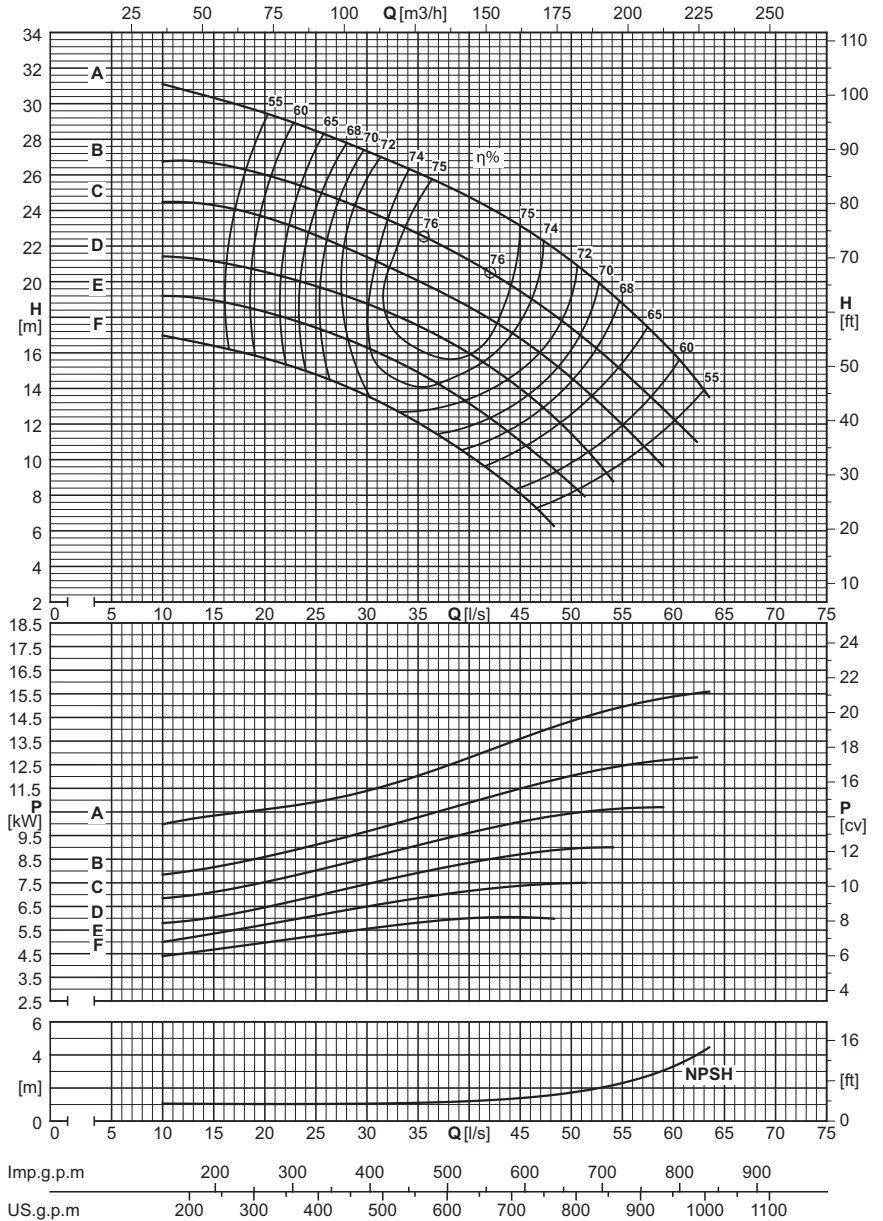


Utilization field / Champ d'utilisation / Campo di utilizzo ≥ 60% η		
Stage number: compatibly with the maximum pressure. Nombre d'étages: compatible avec la pression maximum. Numero stadi: compatibilmente con la pressione massima di esercizio.		
Type Type Tipo	MIN.	MAX.
PMA	2	10
PMAS	2	10
PMAH	2	10
NB. For two-stage pumps only, reduce efficiency by one point. Diminuer le rendement d'un point seulement pour les pompes à deux étages. Solamente per le pompe a due stadi, ridurre di un punto il rendimento.		

Wet moment of inertia J Moment d'inertie J mouillé Momento d'inerzia J bagnato $J = \frac{1}{4}PD^2 - [kg\ m^2]$		
Impeller type Roue type Girante tipo	PMA(S/H)125/1	For each additional stage Pour chaque étage en plus Per ogni stadio in più
Cast iron Fonte Ghisa	0,0907	0,0805
Bronze Bronze Bronzo	0,0987	0,0885

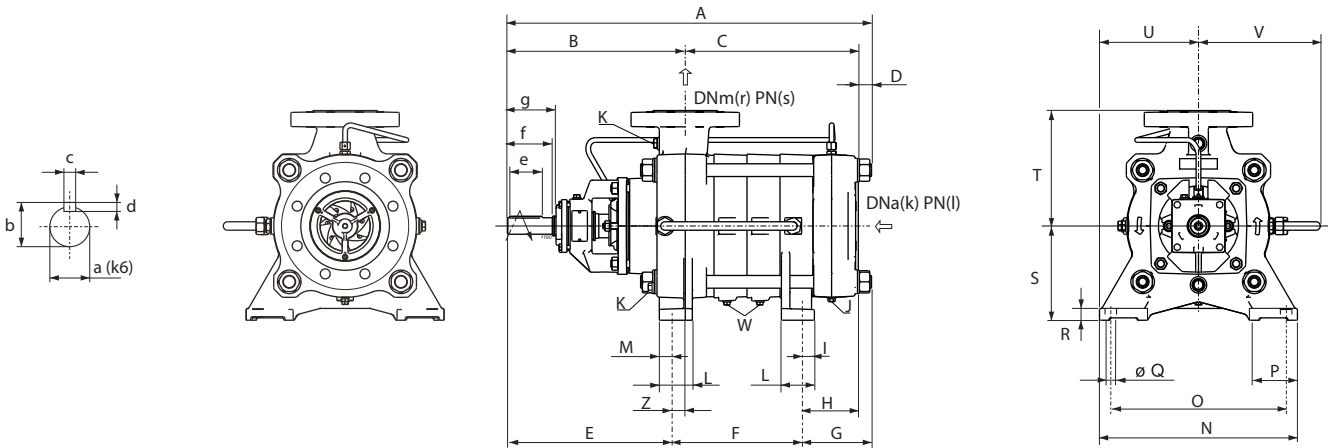
Maximum permissible power Puissances maximums admissibles Massime potenze ammissibili	
Type / Type / Tipo	N/n MAX.
PMA	0,18
PMAS	0,18
PMAH	0,25
For seal limits and calculation formulas of the maximum permissible powers, see technical data section. Consulter la section Données techniques pour connaître les limites des joints et les formules pour le calcul des puissances maximales admises. Per i limiti tenute e le formule di calcolo delle massime potenze ammissibili, vedere sezione dati tecnici.	

PERFORMANCES EACH INTERMEDIATE STAGE
CARACTERISTIQUES POUR CHAQUE ETAGE
PRESTAZIONI PER STADIO



Capacity - Debit - Portata																								
Dna x DNm	Impeller type Roue type Girante tipo	[l/s]	0	20	22	24	26	28	30	32	34	36	38	40	42	44	46	48	50	52	54	56	58	60
		[m³/h]	0	72	79,2	86,4	93,6	100,8	108	115,2	122,4	129,6	136,8	144	151,2	158,4	165,6	172,8	180	187,2	194,4	201,6	208,8	216
		[l/min]	0	1200	1320	1440	1560	1680	1800	1920	2040	2160	2280	2400	2520	2640	2760	2880	3000	3120	3240	3360	3480	3600
PMA(S/H)125/1																								
200x125	F	[m]	18	15,5	15,5	15,5	14,5	14	13,5	13,5	12,5	11,5	11	10	9,4	8,5								
200x125	F	[kW]		5	5,1	5,2	5,3	5,4	5,5	5,6	5,7	5,8	5,9	6	6	6								
200x125	E	[m]	20	20	18,5	17	17	16,5	16	15,5	15	14,5	14	13	12,5	11,5	10,5	9,9	8,9					
200x125	E	[kW]		5,6	5,7	6,2	6,3	6,4	6,6	6,7	6,8	6,9	7	7,1	7,2	7,2	7,3	7,6	7,6					
200x125	D	[m]	22	20	20	20	19,5	19,5	19	18	17,5	17	16,5	16,5	15	14,5	13,5	13	11,5	10,5				
200x125	D	[kW]		6,6	6,7	6,9	7	7,2	7,3	7,8	7,9	8,1	8,2	8,3	8,4	8,5	8,6	9	9	9				
200x125	C	[m]	25	24	24,5	22	22	22	21,5	21,5	20	19,5	19,5	18,5	18	17	16,5	15,5	14,5	14	12,5	11		
200x125	C	[kW]		7,4	7,5	8,2	8,2	8,3	8,4	8,6	9,1	9,2	9,4	9,5	10	10,1	10,1	10,2	10,2	10,7	10,6	10,6		
200x125	B	[m]	28	27	24,5	25	25,5	25,5	23,5	23,5	23,5	22	21,5	21,5	20,5	19,5	19	18	17	16,5	15,5	14,5	14	12,5
200x125	B	[kW]		8,3	9,1	9,1	9,1	9,2	9,8	9,9	10	10,6	10,7	10,8	11	11,5	11,6	11,7	11,8	12,3	12,4	12,4	12,8	12,8
200x125	A	[m]	32,5	31	28,5	29	30	27	27	27	27	25,5	25,5	25	24	23,5	23	22	21	20	19	18,5	17	15,5
200x125	A	[kW]		10	11	10,8	10,7	11,5	11,5	11,5	11,6	12,3	12,5	12,6	13,3	13,5	13,7	14,3	14,4	14,6	14,7	15	15,5	15,5
NPSH																								
		[m]		1	1	1	1	1	1,1	1,1	1,1	1,1	1,2	1,2	1,3	1,3	1,4	1,6	1,7	1,9	2,2	2,5	2,8	3,2

Overall dimensions and weights
 Dimensions d'encombrement et poids
 Dimensioni di ingombro e pesi



Series Série Serie	Type Type Tipo	A	B	C	D	E	F	G	H	S	T	U	V	Z	Weight Poids Peso
		[mm]													
PMA(S/H)	125/2	857	462	357	37,5	419	200	203	165	280	320	326	320	43	369
PMA(S/H)	125/3	922	462	422	37,5	419	300	203	165	280	320	326	320	43	416
PMA(S/H)	125/4	987	462	487	37,5	419	400	203	165	280	320	326	320	43	463
PMA(S/H)	125/5	1052	462	552	37,5	419	500	203	165	280	320	326	320	43	510
PMA(S/H)	125/6	1117	462	617	37,5	419	600	203	165	280	320	326	320	43	557
PMA(S/H)	125/7	1182	462	682	37,5	419	700	203	165	280	320	326	320	43	604
PMA(S/H)	125/8	1247	462	747	37,5	419	800	203	165	280	320	326	320	43	651
PMA(S/H)	125/9	1312	462	812	37,5	419	900	203	165	280	320	326	320	43	698
PMA(S/H)	125/10	1377	462	877	37,5	419	1000	203	165	280	320	326	320	43	745

Foot dimensions Dimensions des pieds Dimensioni dei piedi							
I	L	M	N	O	P	Q	R
[mm]							
29,5	100	32	570	460	145	24	35

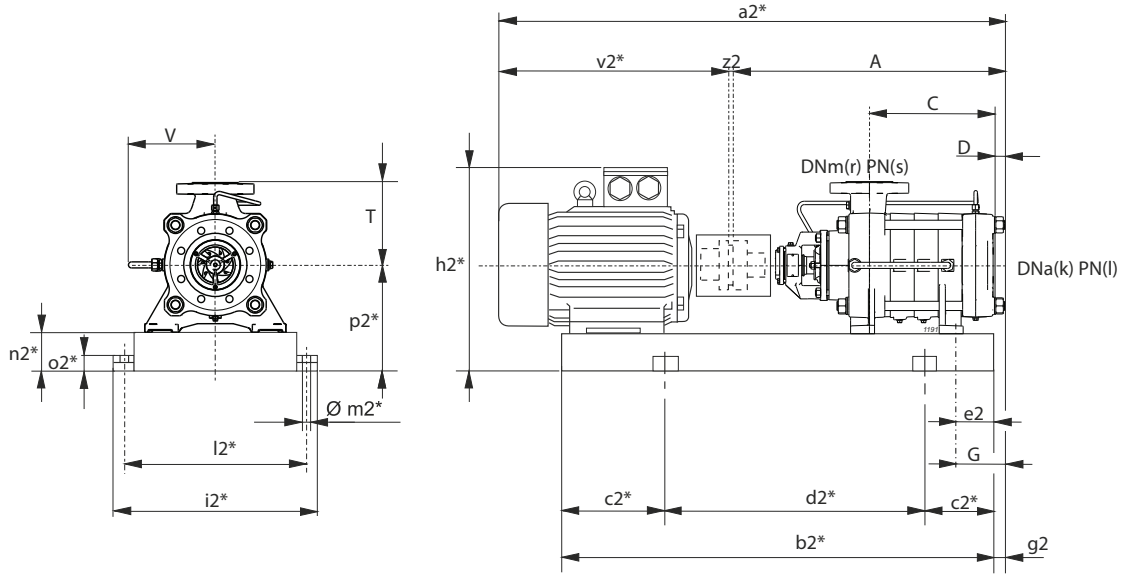
Shaft projection Saille d'arbre Sporgenza d'albero						
a	b	c	d	e	f	g
[mm]						
45	48,5	14	9	100	110	125

Flanges Brides Flange				
Type Type Tipo	(k) DNa	(l) PN	(r) DNm	(s) PN
	[mm]	[bar]	[mm]	[bar]
PMA	200	40	125	40
PMAS	200	40	125	63
PMAH	200	40	125	100

Plugs Bouchons Tappi		
J	K	W
G1/4	G 1/2	G1/4

Selection - dimensions and weights for base mounted electric pumps
 Sélection - dimensions et poids des électropompes sur socle
 Selezione - dimensioni e pesi elettropompe su base

COUPLINGS WITH STANDARDIZED ENCLOSED ELECTRIC MOTORS
 ACCOUPLEMENTS AVEC MOTEURS ÉLECTRIQUES FERMÉS NORMALISÉS
 ACCOPIAMENTI CON MOTORI ELETTRICI CHIUSI NORMALIZZATI



$g2 = G - e2$

* Valori indicativi in funzione della marca di motore utilizzato
 Indicatives values according to the type of motor installed

Pump Pompe Pompa		Motor Moteur Motore		BGAMA	A	C	D	G	T	V	a2*	b2*	c2*	d2*	e2	h2*	i2*	k	l	l2*	m2*	n2*	o2*	p2*	r	s	v2*	z2	Weight Poids Peso	
Series Série Serie	Type Type Tipo	[kW]	Size Taille Grand.	Type Type Tipo	[mm]																									[kg]
PMA(S/H)	125/2	110	315S	800/IR	856,5	357	37,5	202,5	320	320	2041,5	1575	250	1075	90	1030	780	200	40	730	22	160	50	475	125	(2)	1181	4	1472	
PMA(S/H)	/2	132	315M	335/IR	856,5	357	37,5	202,5	320	320	2151,5	1685	300	1085	90	1030	780	200	40	730	22	160	50	475	125	(2)	1291	4	1548	
PMA(S/H)	/2	160	315L	335/IR	856,5	357	37,5	202,5	320	320	2151,5	1685	300	1085	90	1030	780	200	40	730	22	160	50	475	125	(2)	1291	4	1626	
PMA(S/H)	/2	200	315L	336/IE4/LR	856,5	357	37,5	202,5	320	320	2241,5	1775	300	1175	198	1030	780	200	40	730	22	160	50	475	125	(2)	1381	4	1771	
PMA(S/H)	/2	250	355M	337/LR	856,5	357	37,5	202,5	320	320	2386,5	1759	300	1159	110	1136	880	200	40	830	22	180	50	535	125	(2)	1526	4	2167	
PMA(S/H)	/2	280	355M	4003/MR	856,5	357	37,5	202,5	320	320	2386,5	1759	300	1159	110	1136	880	200	40	830	22	180	50	535	125	(2)	1526	4	2292	
PMA(S/H)	125/3	160	315L	338/LR	921,5	422	37,5	202,5	320	320	2216,5	1785	300	1185	90	1030	780	200	40	730	22	160	50	475	125	(2)	1291	4	1677	
PMA(S/H)	/3	200	315L	338/IE4/LR	921,5	422	37,5	202,5	320	320	2306,5	1875	300	1275	198	1030	780	200	40	730	22	160	50	475	125	(2)	1381	4	1822	
PMA(S/H)	/3	250	355L	339/LR	921,5	422	37,5	202,5	320	320	2451,5	1929	300	1329	110	1136	880	200	40	830	22	180	50	535	125	(2)	1526	4	2222	
PMA(S/H)	/3	280	355L	339/LR	921,5	422	37,5	202,5	320	320	2451,5	1929	300	1329	110	1136	880	200	40	830	22	180	50	535	125	(2)	1526	4	2347	
PMA(S/H)	/3	315	355L	339/MR	921,5	422	37,5	202,5	320	320	2451,5	1929	300	1329	110	1136	880	200	40	830	22	180	50	535	125	(2)	1526	4	2347	
PMA(S/H)	/3	355	355L	339/MR	921,5	422	37,5	202,5	320	320	2451,5	1929	300	1329	110	1136	880	200	40	830	22	180	50	535	125	(2)	1526	4	2337	
PMA(S/H)	125/4	200	315L	806/IE4/LR	986,5	487	37,5	202,5	320	320	2371,5	1975	350	1275	198	1030	780	200	40	730	22	160	50	475	125	(2)	1381	4	1873	
PMA(S/H)	/4	250	355M	340/LR	986,5	487	37,5	202,5	320	320	2516,5	1959	350	1259	110	1136	880	200	40	830	22	180	50	535	125	(2)	1526	4	2273	
PMA(S/H)	/4	280	355L	340/MR	986,5	487	37,5	202,5	320	320	2516,5	2029	350	1329	110	1136	880	200	40	830	22	180	50	535	125	(2)	1526	4	2398	
PMA(S/H)	/4	315	355L	340/MR	986,5	487	37,5	202,5	320	320	2516,5	2029	350	1329	110	1136	880	200	40	830	22	180	50	535	125	(2)	1526	4	2398	
PMA(S/H)	/4	355	355L	340/MR	986,5	487	37,5	202,5	320	320	2516,5	2029	350	1329	110	1136	880	200	40	830	22	180	50	535	125	(2)	1526	4	2388	
PMA(S/H)	125/5	280	355L	341/MR	1051,5	552	37,5	202,5	320	320	2581,5	2129	350	1429	110	1136	880	200	40	830	22	180	50	535	125	(2)	1526	4	2450	
PMA(S/H)	/5	315	355L	341/MR	1051,5	552	37,5	202,5	320	320	2581,5	2129	350	1429	110	1136	880	200	40	830	22	180	50	535	125	(2)	1526	4	2450	
PMA(S/H)	/5	355	355L	341/MR	1051,5	552	37,5	202,5	320	320	2581,5	2129	350	1429	110	1136	880	200	40	830	22	180	50	535	125	(2)	1526	4	2440	
PMA(H)	125/6	315	355L	4000/MR	1116,5	617	37,5	202,5	320	320	2646,5	2229	350	1529	110	1136	880	200	40	830	22	180	50	535	125	(2)	1526	4	2501	
PMA(H)	/6	355	355L	4000/MR	1116,5	617	37,5	202,5	320	320	2646,5	2229	350	1529	110	1136	880	200	40	830	22	180	50	535	125	(2)	1526	4	2491	
PMA(H)	125/7	355	355L	4001/MR	1181,5	682	37,5	202,5	320	320	2711,5	2329	400	1529	110	1136	880	200	40	830	22	180	50	535	125	(2)	1526	4	2542	

BGAMA = Base and coupling

* = Indicatives values according to the type of motor installed

○ Motor in IE4 efficiency class according to EU REGULATION 2019/1781. Available in other efficiency classes for non-EU markets.

(2) PMA=40 bar PMAS=63 bar PMAH=100 bar

Contact the sales network for couplings exceeding 355 kW.

BGAMA = Socle et accouplement

* = Valeurs indicatives en fonction de la marque du moteur utilisé

○ Moteur en classe de rendement IE4 conformément au RÈGLEMENT UE2019/1781. Disponibilité en différentes classes de rendement pour les marchés hors UE.

(2) PMA=40 bar PMAS=63 bar PMAH=100 bar

Pour des accouplements supérieurs à 355 kW, contacter notre réseau de vente.

BGAMA = Base giunto e coprigiunto

* = Valori indicativi in funzione della marca di motore utilizzato.

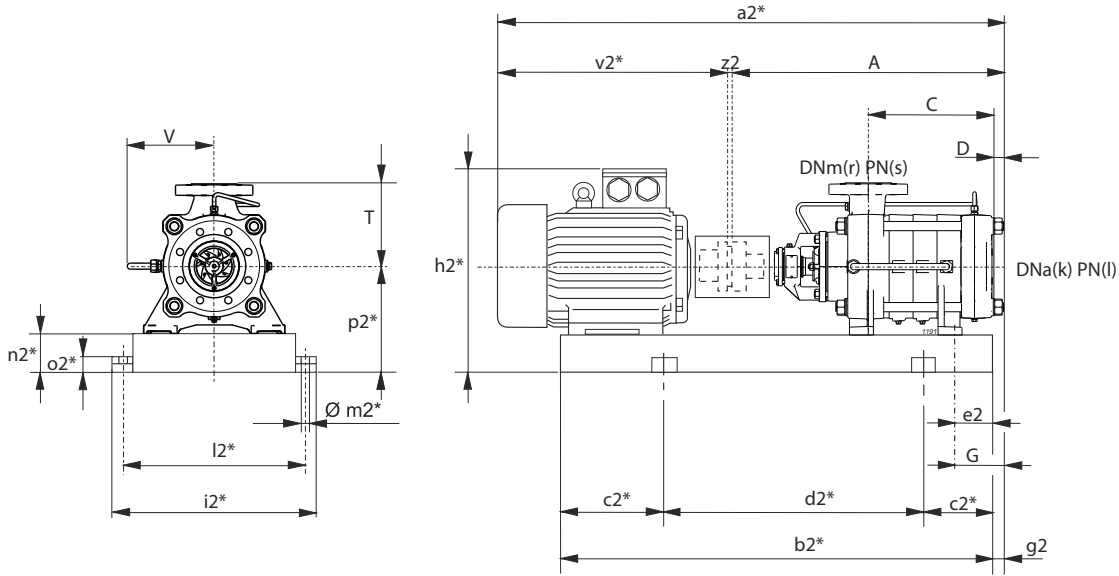
○ Motore in classe di efficienza IE4 in conformità al REGOLAMENTO UE2019/1781. Disponibili in altre classi di efficienza per mercati extra UE.

(2) PMA=40 bar PMAS=63 bar PMAH=100 bar

Per accoppiamenti superiori al 355 kW, contattare la rete di vendita.

Selection - dimensions and weights for base mounted electric pumps
Sélection - dimensions et poids des électropompes sur socle
 Selezione - dimensioni e pesi elettropompe su base

COUPLINGS WITH STANDARDIZED ENCLOSED ELECTRIC MOTORS
ACCOUPLLEMENTS AVEC MOTEURS ÉLECTRIQUES FERMÉS NORMALISÉS
 ACCOPIAMENTI CON MOTORI ELETTRICI CHIUSI NORMALIZZATI



$g2 = G - e2$

* Valori indicativi in funzione della marca di motore utilizzato
Indicatives values according to the type of motor installed

Pump Pompe Pompa	Motor Moteur Motore	BGAMA	A	C	D	G	T	V	a2*	b2*	c2*	d2*	e2	h2*	i2*	k	l	l2*	m2*	n2*	o2*	p2*	r	s	v2*	z2	Weight Poids Peso		
Series Série Serie	Type Type Tipo	Size Taille Grand.	Type Type Tipo	[mm]																							[kg]		
PMA(S/H)	125/2	15	160L	345/EP	856,5	357	37,5	202,5	320	320	1487,5	1220	200	820	60	671	700	200	40	650	20	140	42	420	125	(2)	627	4	622
PMA(S/H)	/2	18,5	180M	346/FP	856,5	357	37,5	202,5	320	320	1525,5	1230	200	830	60	690	700	200	40	650	20	140	42	420	125	(2)	665	4	701
PMA(S/H)	/2	22	180L	347/FP	856,5	357	37,5	202,5	320	320	1565,5	1268	200	868	60	690	700	200	40	650	20	140	42	420	125	(2)	705	4	722
PMA(S/H)	/2	30	200L	348/GP	856,5	357	37,5	202,5	320	320	1618,5	1303	200	903	60	720	700	200	40	650	20	140	42	420	125	(2)	758	4	756
PMA(S/H)	/2	37	225S	4008/HR	856,5	357	37,5	202,5	320	320	1653,5	1334	200	934	60	750	700	200	40	650	20	140	42	420	125	(2)	793	4	770
PMA(S/H)	125/3	22	180L	849/FP	921,5	422	37,5	202,5	320	320	1630,5	1368	250	868	60	690	700	200	40	650	20	140	42	420	125	(2)	705	4	772
PMA(S/H)	/3	30	200L	349/GP	921,5	422	37,5	202,5	320	320	1683,5	1403	250	903	60	720	700	200	40	650	20	140	42	420	125	(2)	758	4	806
PMA(S/H)	/3	37	225S	350/HR	921,5	422	37,5	202,5	320	320	1718,5	1434	250	934	60	750	700	200	40	650	20	140	42	420	125	(2)	793	4	820
PMA(S/H)	/3	45	225M	351/HR	921,5	422	37,5	202,5	320	320	1743,5	1459	250	959	60	750	700	200	40	650	20	140	42	420	125	(2)	818	4	863
PMA(S/H)	/3	55	250M	4009/IR	921,5	422	37,5	202,5	320	320	1805,5	1501	250	1001	60	795	700	200	40	650	20	140	42	420	125	(2)	880	4	982
PMA(S/H)	125/4	30	200L	352/GP	986,5	487	37,5	202,5	320	320	1748,5	1503	250	1003	60	720	700	200	40	650	20	140	42	420	125	(2)	758	4	857
PMA(S/H)	/4	37	225S	471/HR	986,5	487	37,5	202,5	320	320	1783,5	1534	250	1034	60	750	700	200	40	650	20	140	42	420	125	(2)	793	4	870
PMA(S/H)	/4	45	225M	472/HR	986,5	487	37,5	202,5	320	320	1808,5	1559	250	1059	60	750	700	200	40	650	20	140	42	420	125	(2)	818	4	913
PMA(S/H)	/4	55	250M	473/IR	986,5	487	37,5	202,5	320	320	1870,5	1601	250	1101	60	795	700	200	40	650	20	140	42	420	125	(2)	880	4	1032
PMA(S/H)	/4	75	280S	474/IR	986,5	487	37,5	202,5	320	320	2003,5	1648	250	1148	60	815	700	200	40	650	20	140	42	420	125	(2)	1013	4	1174
PMA(S/H)	125/5	37	225S	813/HR	1051,5	552	37,5	202,5	320	320	1848,5	1634	250	1134	60	750	700	200	40	650	20	140	42	420	125	(2)	793	4	920
PMA(S/H)	/5	45	225M	475/HR	1051,5	552	37,5	202,5	320	320	1873,5	1659	300	1059	60	750	700	200	40	650	20	140	42	420	125	(2)	818	4	963
PMA(S/H)	/5	55	250M	476/IR	1051,5	552	37,5	202,5	320	320	1935,5	1701	300	1101	60	795	700	200	40	650	20	140	42	420	125	(2)	880	4	1082
PMA(S/H)	/5	75	280S	477/IR	1051,5	552	37,5	202,5	320	320	2068,5	1748	300	1148	60	815	700	200	40	650	20	140	42	420	125	(2)	1013	4	1224
PMA(S/H)	/5	90	280M	4005/LR	1051,5	552	37,5	202,5	320	320	2119,5	1799	300	1199	60	815	700	200	40	650	20	140	42	420	125	(2)	1064	4	1289
PMA(S/H)	125/6	45	225M	478/HR	1116,5	617	37,5	202,5	320	320	1938,5	1759	300	1159	60	750	700	200	40	650	20	140	42	420	125	(2)	818	4	1013
PMA(S/H)	/6	55	250M	479/IR	1116,5	617	37,5	202,5	320	320	2000,5	1801	300	1201	60	795	700	200	40	650	20	140	42	420	125	(2)	880	4	1133
PMA(S/H)	/6	75	280S	480/IR	1116,5	617	37,5	202,5	320	320	2133,5	1848	300	1248	60	815	700	200	40	650	20	140	42	420	125	(2)	1013	4	1274
PMA(S/H)	/6	90	280M	481/LR	1116,5	617	37,5	202,5	320	320	2184,5	1899	300	1299	60	815	700	200	40	650	20	140	42	420	125	(2)	1064	4	1339
PMA(S/H)	/6	110	315S	498/LR	1116,5	617	37,5	202,5	320	320	2331,5	2005	350	1305	90	1030	780	200	40	730	22	160	50	475	125	(2)	1211	4	1671
PMA(S/H)	125/7	55	250M	482/IR	1181,5	682	37,5	202,5	320	320	2065,5	1901	300	1301	60	795	700	200	40	650	20	140	42	420	125	(2)	880	4	1183
PMA(S/H)	/7	75	280S	483/IR	1181,5	682	37,5	202,5	320	320	2198,5	1948	300	1348	60	815	700	200	40	650	20	140	42	420	125	(2)	1013	4	1324
PMA(S/H)	/7	90	280M	484/LR	1181,5	682	37,5	202,5	320	320	2249,5	1999	350	1299	60	815	700	200	40	650	20	140	42	420	125	(2)	1064	4	1389
PMA(S/H)	/7	110	315S	485/LR	1181,5	682	37,5	202,5	320	320	2396,5	2105	350	1405	90	1030	780	200	40	730	22	160	50	475	125	(2)	1211	4	1722
PMA(S/H)	/7	132	315M	4007/MR	1181,5	682	37,5	202,5	320	320	2506,5	2164	350	1464	90	1030	780	200	40	730	22	160	50	475	125	(2)	1321	4	1844
PMA(S/H)	125/8	55	250M	818/IR	1246,5	747	37,5	202,5	320	320	2130,5	2001	350	1301	60	795	700	200	40	650	20	140	42	420	125	(2)	880	4	1233
PMA(S/H)	/8	75	280S	486/IR	1246,5	747	37,5	202,5	320	320	2263,5	2048	350	1348	60	815	700	200	40	650	20	140	42	420	125	(2)	1013	4	1374

BGAMA = Base and coupling

* = Indicatives values according to the type of motor installed

○ Motor in IE4 efficiency class according to EU REGULATION 2019/1781. Available in other efficiency classes for non-EU markets.

(2) PMA=40 bar PMAS=63 bar PMAH=100 bar

BGAMA = Socle et accouplement

* = Valeurs indicatives en fonction de la marque du moteur utilisé

○ Moteur en classe de rendement IE4 conformément au RÈGLEMENT UE2019/1781. Disponibilité en différentes classes de rendement pour les marchés hors UE.

(2) PMA=40 bar PMAS=63 bar PMAH=100 bar

BGAMA = Base giunto e copri giunto

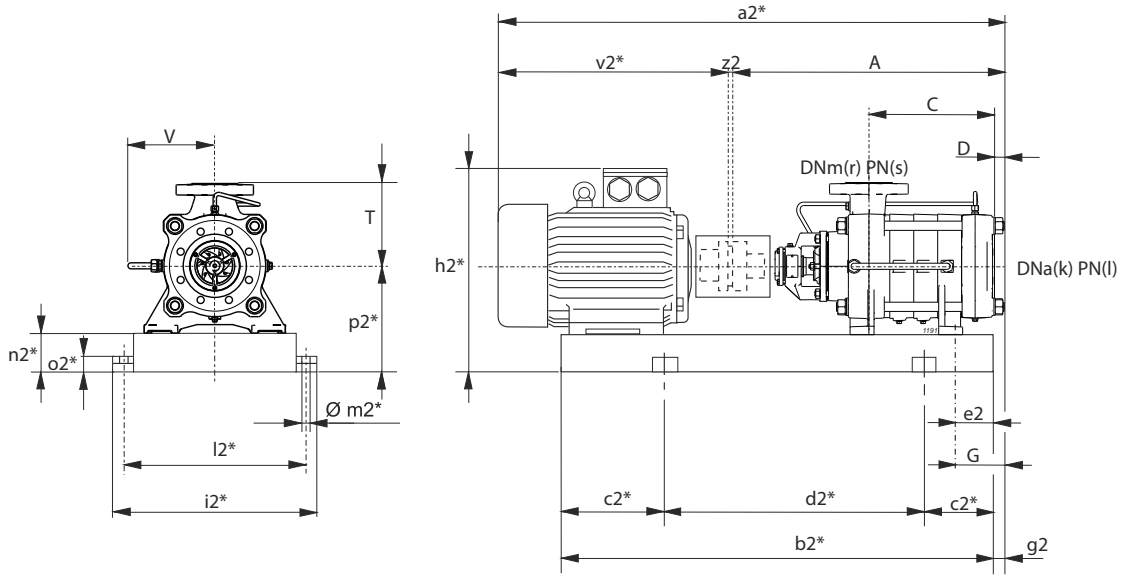
* = Valori indicativi in funzione della marca di motore utilizzato.

○ Motore in classe di efficienza IE4 in conformità al REGOLAMENTO UE2019/1781. Disponibili in altre classi di efficienza per mercati extra UE.

(2) PMA=40 bar PMAS=63 bar PMAH=100 bar

Selection - dimensions and weights for base mounted electric pumps
 Sélection - dimensions et poids des électropompes sur socle
 Selezione - dimensioni e pesi elettropompe su base

COUPLINGS WITH STANDARDIZED ENCLOSED ELECTRIC MOTORS
 ACCOUPLEMENTS AVEC MOTEURS ÉLECTRIQUES FERMÉS NORMALISÉS
 ACCOPPIAMENTI CON MOTORI ELETTRICI CHIUSI NORMALIZZATI



$g2 = G - e2$

* Valori indicativi in funzione della marca di motore utilizzato
 Indicatives values according to the type of motor installed

Pump Pompe Pompa		Motor Moteur Motore		BGAMA	A	C	D	G	T	V	a2*	b2*	c2*	d2*	e2	h2*	i2*	k	l	l2*	m2*	n2*	o2*	p2*	r	s	v2*	z2	Weight Poids Peso		
Series Série Serie	Type Type Tipo	[kW]	Size Taille Grand.	Type Type Tipo	[mm]																										[kg]
PMA(S/H)	/8	90	280M	487/LR	1246,5	747	37,5	202,5	320	320	2314,5	2099	350	1399	60	815	700	200	40	650	20	140	42	420	125	(2)	1064	4	1439		
PMA(S/H)	/8	110	315S	488/LR	1246,5	747	37,5	202,5	320	320	2461,5	2205	350	1505	90	1030	780	200	40	730	22	160	50	475	125	(2)	1211	4	1773		
PMA(S/H)	/8	132	315M	489/MR	1246,5	747	37,5	202,5	320	320	2571,5	2264	400	1464	90	1030	780	200	40	730	22	160	50	475	125	(2)	1321	4	1895		
PMA(S/H)	125/9	75	280S	490/IR	1311,5	812	37,5	202,5	320	320	2328,5	2148	350	1448	60	815	700	200	40	650	20	140	42	420	125	(2)	1013	4	1425		
PMA(S/H)	/9	90	280M	491/LR	1311,5	812	37,5	202,5	320	320	2379,5	2199	350	1499	60	815	700	200	40	650	20	140	42	420	125	(2)	1064	4	1489		
PMA(S/H)	/9	110	315S	492/LR	1311,5	812	37,5	202,5	320	320	2526,5	2305	400	1505	90	1030	780	200	40	730	22	160	50	475	125	(2)	1211	4	1824		
PMA(S/H)	/9	132	315M	493/MR	1311,5	812	37,5	202,5	320	320	2636,5	2415	400	1615	90	1030	780	200	40	730	22	160	50	475	125	(2)	1321	4	1948		
PMA(S/H)	/9	160	315L	493/MR	1311,5	812	37,5	202,5	320	320	2636,5	2415	400	1615	90	1030	780	200	40	730	22	160	50	475	125	(2)	1321	4	2043		
PMA(S/H)	125/10	75	280S	494/IR	1376,5	877	37,5	202,5	320	320	2393,5	2248	350	1548	60	815	700	200	40	650	20	140	42	420	125	(2)	1013	4	1475		
PMA(S/H)	/10	90	280M	495/LR	1376,5	877	37,5	202,5	320	320	2444,5	2299	400	1499	60	815	700	200	40	650	20	140	42	420	125	(2)	1064	4	1539		
PMA(S/H)	/10	110	315S	496/LR	1376,5	877	37,5	202,5	320	320	2591,5	2405	400	1605	90	1030	780	200	40	730	22	160	50	475	125	(2)	1211	4	1875		
PMA(S/H)	/10	132	315M	497/MR	1376,5	877	37,5	202,5	320	320	2701,5	2515	400	1715	90	1030	780	200	40	730	22	160	50	475	125	(2)	1321	4	1999		
PMA(S/H)	/10	160	315L	497/MR	1376,5	877	37,5	202,5	320	320	2701,5	2515	400	1715	90	1030	780	200	40	730	22	160	50	475	125	(2)	1321	4	2094		
PMA(S/H)	/10	200	315L	497/IE4/MR	1376,5	877	37,5	202,5	320	320	2791,5	2606	450	1706	198	1030	780	200	40	730	22	160	50	475	125	(2)	1411	4	2254		

BGAMA = Base and coupling

* = Indicatives values according to the type of motor installed

○ Motor in IE4 efficiency class according to EU REGULATION 2019/1781. Available in other efficiency classes for non-EU markets.

(2) PMA=40 bar PMAS=63 bar PMAH=100 bar

BGAMA = Socle et accouplement

* = Valeurs indicatives en fonction de la marque du moteur utilisé

○ Moteur en classe de rendement IE4 conformément au RÉGLEMENT UE2019/1781. Disponibilités en différentes classes de rendement pour les marchés hors UE.

(2) PMA=40 bar PMAS=63 bar PMAH=100 bar

BGAMA = Base giunto e coprigiunto

* = Valori indicativi in funzione della marca di motore utilizzato.

○ Motore in classe di efficienza IE4 in conformità al REGOLAMENTO UE2019/1781. Disponibili in altre classi di efficienza per mercati extra UE.

(2) PMA=40 bar PMAS=63 bar PMAH=100 bar