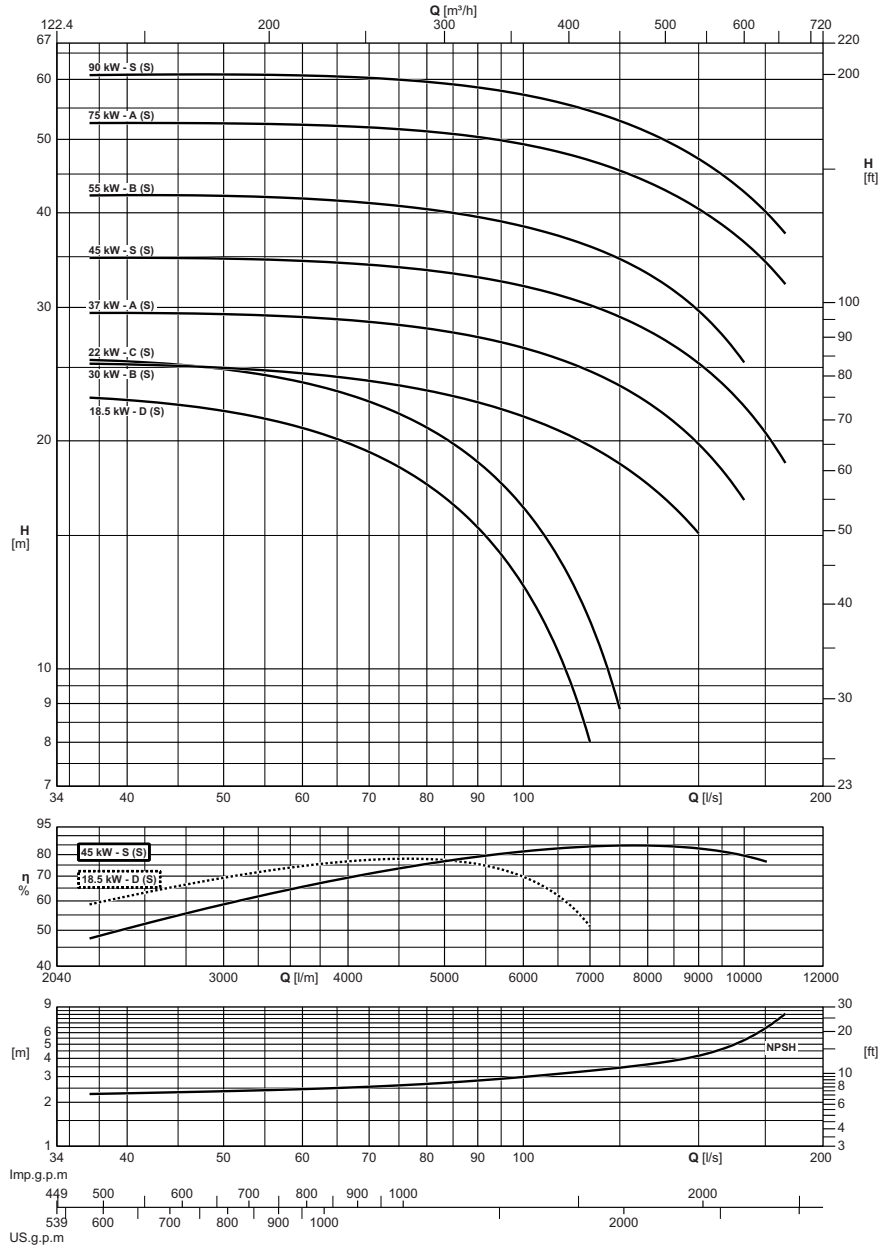


Operating data
Caracteristique de fonctionnement
Caratteristiche di funzionamento



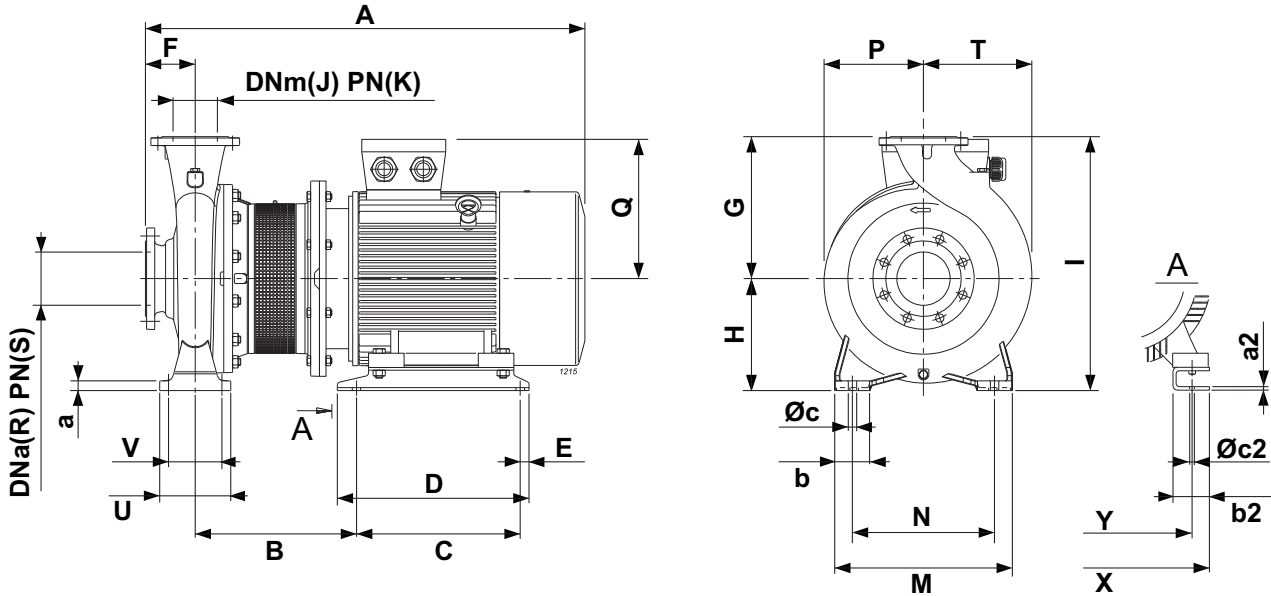
Electric pump type Electropompe type Elettropompa tipo	Motor power Puiss. moteur Potenza motore		DNa x dnm	Capacity Debit Portata																		
				[l/m]	2400	2700	3000	3600	4200	4800	5400	6000	6600	7200	7800	8400	9000	9600	10200	10800		
	[m³/h]	144		162	180	216	252	288	324	360	396	432	468	504	540	576	612	648				
	[kW]	[CV]		[l/s]	40	45	50	60	70	80	90	100	110	120	130	140	150	160	170	180		
	Total manometric head Hauteur manometrique totale Prevalenza manometrica totale																					
NMCS150D+C31850T421-V	18,5	25	200x150	[m]	22,6	22,3	21,9	20,8	19,3	17,5	15,4	12,9	10,1									
NMCS150C+C32200T421-V	22	30	200x150	[m]	25,5	25,2	24,9	23,9	22,5	20,8	18,7	16,3	13,6	10,5								
NMCS150B+C33000T421-V	30	40	200x150	[m]	25,2	25,1	25	24,6	24	23,3	22,5	21,5	20,5	19,3	18	16,6	15,1					
NMCS150A+C33700T421-V	37	50	200x150	[m]	29,5	29,5	29,4	29,1	28,7	28,1	27,4	26,5	25,5	24,3	23	21,5	19,8	18				
NMCS150S+C34500T421-V	45	60	200x150	[m]	34,9	34,9	34,8	34,6	34,1	33,6	32,9	32	31	29,8	28,5	27	25,3	23,5	21,5	19,4		
NMCS150B+C35500T421-V	55	75	200x150	[m]	42,2	42,2	42,1	41,8	41,2	40,4	39,5	38,4	37,1	35,6	33,9	31,9	29,7	27,2				
NMCS150A+C47500T421-V	75	100	200x150	[m]	52,5	52,5	52,3	51,8	51,8	51,2	50,4	49,3	47,9	46,3	44,6	42,6	40,5	38,2	35,7	33,1		
NMCS150S+C49000T421-V	90	125	200x150	[m]	60,8	60,9	60,9	60,7	60,3	59,5	58,6	57,3	55,7	53,9	51,8	49,6	47,1	44,5	41,6	38,6		
NPSH				[m]	2,3	2,3	2,4	2,5	2,6	2,7	2,8	3	3,2	3,4	3,6	3,8	4,2	4,7	5,8	7,4		

Motor in IE4 efficiency class according to EU REGULATION 2019/1781. Available in other efficiency classes for non-EU markets.

Moteur en classe de rendement IE4 conformément au RÈGLEMENT UE2019/1781. Disponibilité en différentes classes de rendement pour les marchés hors UE.

Motore in classe di efficienza IE4 in conformità al REGOLAMENTO UE2019/1781. Disponibili in altre classi di efficienza per mercati extra UE.

Overall dimensions and weights
 Dimensions d'encombrement et poids
 Dimensioni di ingombro e pesi



Type Type Tipo	Weight Poids Peso	A	B	C	D	E	F	G	H	I	J	K	M	N	P	Q	R	S	T	U	V	X	Y	a	a2	b	b2	c	c2
NMCS65B+C3300T221-V	236	961	454	400	440	20	100	250	200	450	65	10-16	360	280	178	259	80	10-16	195	160	120	349	279	15	20	80	70	18	15
NMCS80D+C3300T221-V	239,2	986	454	400	440	20	125	280	200	480	80	10-16	400	315	191	259	100	10-16	211	160	120	349	279	20	20	80	70	18	15
NMCS100C+C3300T221-V	230	986	454	400	440	20	125	280	200	480	100	10-16	360	280	179	259	125	10-16	211	160	120	349	279	15	20	80	70	18	15
NMCS80S+C31850T421-V	333	965	500	382	432	25	125	315	250	565	80	10-16	400	315	222	280	100	10-16	234	160	120	338	279	20	6	80	70	18	15
NMCS80C+C31850T421-V	379,5	970	504	435	520	25	125	355	280	635	80	10-16	435	355	267	280	125	10-16	269	160	120	338	279	15	6	80	70	18	15
NMCS80B+C32200T421-V	393	1010	504	435	520	25	125	355	280	635	80	10-16	435	355	267	280	125	10-16	269	160	120	338	279	15	6	80	70	18	15
NMCS80A+C3300T421-V	474	1063	512	455	540	25	125	355	280	635	80	10-16	435	355	267	310	125	10-16	269	160	120	388	318	15	6	80	83	18	19
NMCS80S+C33700T421-V	541	1123	608	460	540	55	125	355	280	635	80	10-16	435	355	267	335	125	10-16	269	160	120	426	356	15	8	80	103	18	19
NMCS100A+C31850T421-V	343	980	500	382	432	25	140	315	250	565	100	10-16	400	315	229	280	125	10-16	251	160	120	338	279	20	6	80	70	18	15
NMCS100C+C32200T421-V	408	1025	504	435	520	25	140	355	280	635	100	10-16	500	400	268	280	125	10-16	280	200	150	338	279	27	6	100	70	22	15
NMCS100B+C3300T421-V	483	1078	512	455	540	25	140	355	280	635	100	10-16	500	400	268	310	125	10-16	280	200	150	388	318	27	6	100	83	22	19
NMCS100A+C33700T421-V	559	1143	613	460	540	55	140	355	280	635	100	10-16	500	400	268	335	125	10-16	280	200	150	426	356	27	8	100	103	22	19
NMCS125C+C31850T421-V	373	985	504	435	520	25	140	355	280	635	125	10-16	500	400	249	280	150	10-16	278	200	150	338	279	27	6	100	70	22	15
NMCS125B+C32200T421-V	394	1025	504	435	520	25	140	355	280	635	125	10-16	500	400	249	280	150	10-16	278	200	150	338	279	27	6	100	70	22	15
NMCS125A+C3300T421-V	460	1078	512	455	540	25	140	355	280	635	125	10-16	500	400	249	310	150	10-16	278	200	150	388	318	27	6	100	83	22	19
NMCS125C+C33700T421-V	571,5	1143	588	461	540	25	140	400	315	715	125	10-16	500	400	280	335	150	10-16	305	200	150	426	356	27	8	100	103	22	19
NMCS125B+C34500T421-V	589,5	1168	588	461	540	25	140	400	315	715	125	10-16	500	400	280	335	150	10-16	305	200	150	426	356	27	8	100	103	22	19
NMCS125A+C35500T421-V	750	1230	582	461	540	25	140	400	315	715	125	10-16	500	400	280	375	150	10-16	305	200	150	506	406	27	8	100	100	22	24
NMCS150D+C31850T421-V	387	1005	504	435	520	25	160	400	280	680	150	10-16	550	450	256	280	200	10-16	307	200	150	338	279	27	6	100	70	22	15
NMCS150C+C32200T421-V	408	1045	504	435	520	25	160	400	280	680	150	10-16	550	450	256	280	200	10-16	307	200	150	338	279	27	6	100	70	22	15
NMCS150B+C3300T421-V	471	1098	512	455	540	25	160	400	280	680	150	10-16	550	450	256	310	200	10-16	307	200	150	388	318	27	6	100	83	22	19
NMCS150A+C33700T421-V	538	1163	613	460	540	55	160	400	280	680	150	10-16	550	450	256	335	200	10-16	307	200	150	426	356	27	8	100	103	22	19
NMCS150S+C34500T421-V	575	1188	613	460	540	55	160	400	280	680	150	10-16	550	450	256	335	200	10-16	307	200	150	426	356	27	8	100	103	22	19
NMCS150B+C35500T421-V	53	1250	582	461	540	25	160	450	315	765	150	10-16	550	450	295	375	200	10-16	328	200	150	506	406	27	8	100	100	22	24
NMCS150A+C47500T421-V	49	1385	598	368	625	45	160	450	315	765	150	10-16	550	450	295	400	200	10-16	328	200	150	557	457	27	35	100	100	22	24
NMCS150S+C49000T421-V	12	1435	598	368	625	45	160	450	315	765	150	10-16	550	450	295	400	200	10-16	328	200	150	557	457	27	35	100	100	22	24