



Грязная вода



В быту



В коммунальном секторе



РАБОЧИЙ ДИАПАЗОН

- Производительность до **400 л/мин** (24 м³/час)
- Напор до **13 м**

ОГРАНИЧЕНИЯ ИСПОЛЬЗОВАНИЯ

- Глубина погружения до **5 мес.**
(с кабелем питания соответствующей длины)
- Температура жидкости до **+40 °С**
- Проход твердых тел во взвешенном состоянии:
 - поскольку **Ø 30 мм** для ZXm 2/30-GM
 - поскольку **Ø 40 мм** для ZXm 2/40-GM
- Для продолжительного режима минимальное погружение:
 - **265 мм** для ZXm 2/30-GM
 - **275 мм** для ZXm 2/40-GM

ПРАВИЛА ИСПОЛЬЗОВАНИЯ И БЕЗОПАСНОСТИ

Электронасосы комплектуются:

- длинный силовой кабель **5 мес.**
- вертикальный скользящий магнитный поплавковый переключатель уровня (регулируемый)
- шланговое соединение Ø 50 мм

EN 60335-1
IEC 60335-1
CEI 61-150

EN 60034-1
IEC 60034-1
CEI 2-3



СЕРТИФИКАЦИЯ

Компания с сертифицированной системой менеджмента DNV ISO 9001: КАЧЕСТВО



ИСПОЛЬЗОВАНИЕ И УСТАНОВКИ

Насосы **ZX2-GM** рекомендуются для дренажа **загруженные воды** в бытовом и гражданском секторе для отвода грязной воды даже при наличии взвешенных твердых тел размером до Ø 40 мм. Они отличаются простотой установки и надежностью в стационарных установках с автоматическим управлением.

ПАТЕНТЫ - БРЕНДЫ - МОДЕЛИ

- Патент № EP2313658
- Патент № IT0001428923

КАЗНИ ПО ЗАПРОСУ

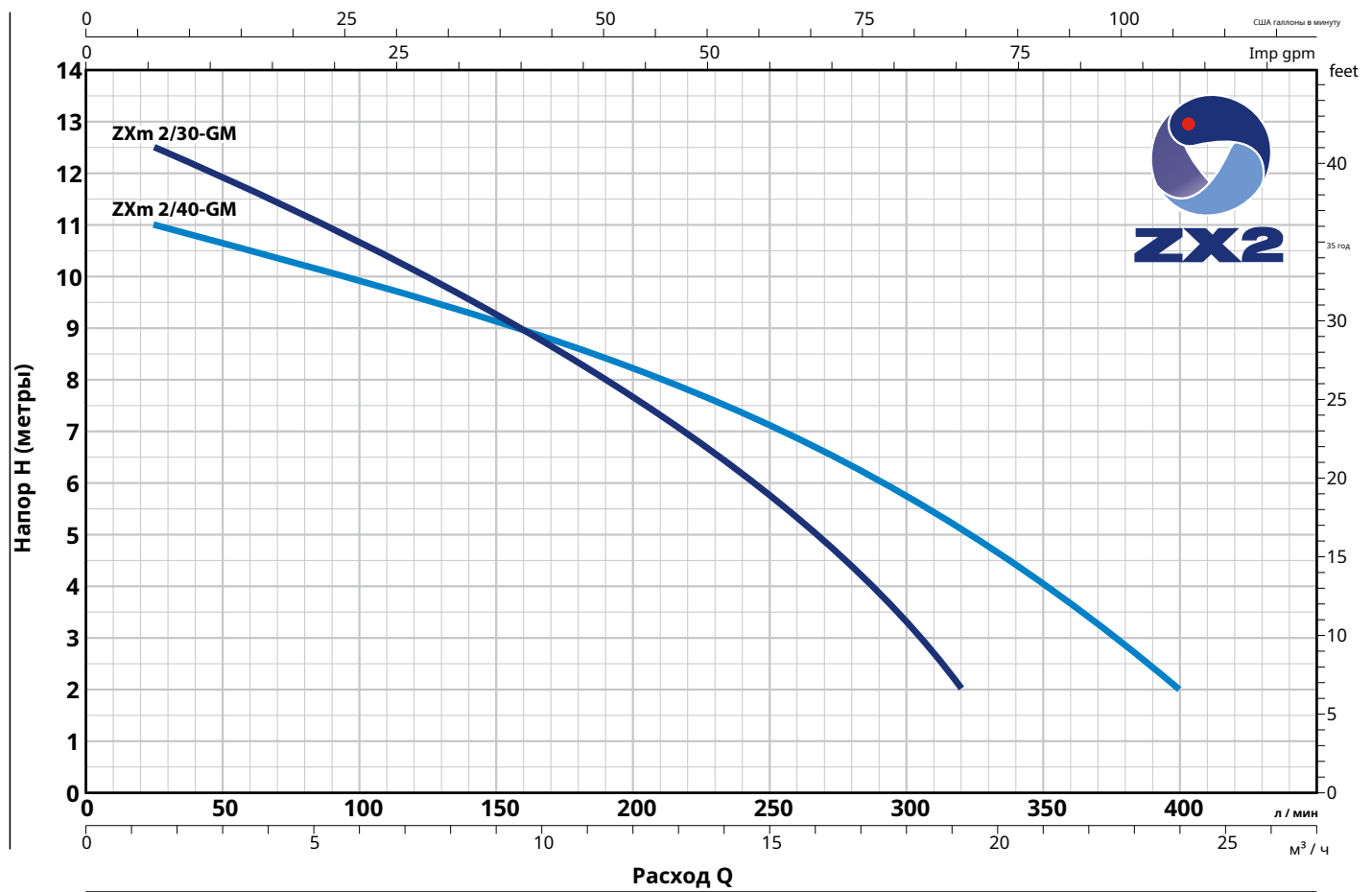
- Электронасосы с **10 м.**
 - Примечание: кабель питания длиной 10 м является обязательным для использования вне помещений в соответствии со стандартом EN 60335-2-41.
- Однофазные электронасосы без поплавкового выключателя
- Другое напряжение или частота 60 Гц

ГАРАНТИЯ

2 года согласно нашим общим условиям продажи

РАБОЧИЕ ХАРАКТЕРИСТИКИ И ТЕХНИЧЕСКИЕ ДАННЫЕ

50 Гц n = 2900 об/мин

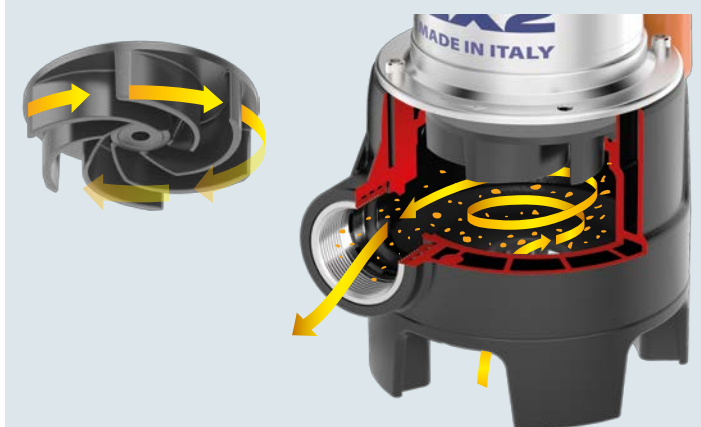


ТИП Однофазный	МОЩНОСТЬ (P2)		Q	0	1.5	3	6	9	12	15	18	19,2	21	24
	кВт	HP		0	25	50	100	150	200	250	300	320	350	400
ZXm 2/30-GM	0,55	0,75	H метры	13	12,5	11,8	10,6	9,3	7,6	5,8	3,3	2		
ZXm 2/40-GM	0,55	0,75		11,5	11	10,6	9,8	9,2	8,2	7,2	5,7	5,2	4	2

Q Производительность H - Общий манометрический напор

Допуск рабочих характеристик согласно EN ISO 9906 класс 3B.

РАБОЧЕЕ КОЛЕСО VORTEX



ПЕРЕКЛЮЧАТЕЛЬ ДЛЯ АВТОМАТИЧЕСКОГО ИЛИ РУЧНОГО РАБОТЫ



ПОЗ. КОМПОНЕНТ КОНСТРУКТИВНЫЕ ХАРАКТЕРИСТИКИ

1	КОРПУС НАСОСА	Технополимер, укрепленный стеклоармированной сеткой, с резьбовым патрубком в соответствии со стандартом ISO 228/1 (5 лет гарантии)
2	ОСНОВАНИЕ НАСОСА	Технополимер, укрепленный стеклоармированной сеткой
3	РАБОЧЕЕ КОЛЕСО	Тип «VORTEX», из технополимера, укрепленного стеклоармированной сеткой
4	КОЖУХ ДВИГАТЕЛЯ	Нержавеющая сталь AISI 304
5	ОБЛОЖКА ДВИГАТЕЛЯ	Нержавеющая сталь AISI 304
6	ВАЛ ДВИГАТЕЛЯ	Нержавеющая сталь AISI 431

7 ДВОЙНОЕ УПЛОТНЕНИЕ ВАЛА СО ВСТАВЛЕННОЙ МАСЛЯНОЙ КАМЕРОЙ

Уплотнение Тип	Вал Диаметр	Позиция	Материалы		
			Неподвижное кольцо	Вращающееся кольцо	Эластомер
MG1-14D SIC	Ø 14 мм	Страна двигателя	Карборунд	Графит	NBR
		Страна насоса	Карборунд	Карборунд	NBR

8 ПОДШИПНИКИ **6203 ZZ / 6203 ZZ**

9 КОНДЕНСАТОР

Электронасос
(220-230 В или 240 В)

20 µF 450 В

10 ЭЛЕКТРОДВИГАТЕЛЬ

ZXm 2: однофазный 220-230 В - 50 Гц
с тепловой защитой, встроенной в обмотку

- изоляция класса F,
- степень защиты IP X8

11 КАБЕЛЬ ЭЛЕКТРОПИТАНИЯ

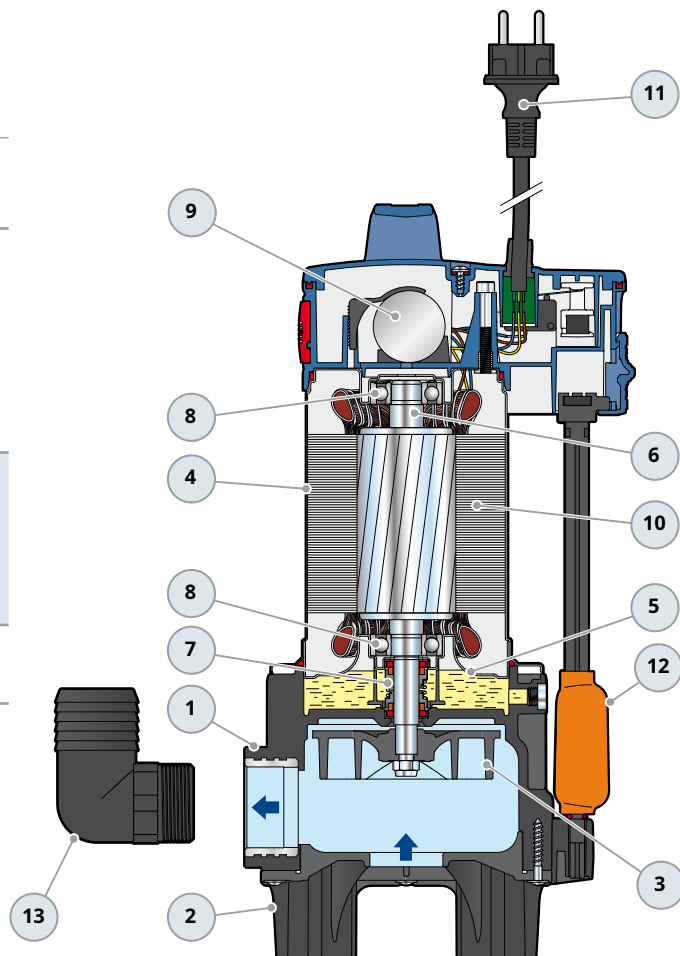
Тип H07 RN-F
(с вилкой Schuko только для однофазных версий)

Стандартная длина 5 метров

12 ВНЕШНИЙ ПОПЛАВКОВЫЙ ВЫКЛЮЧАТЕЛЬ

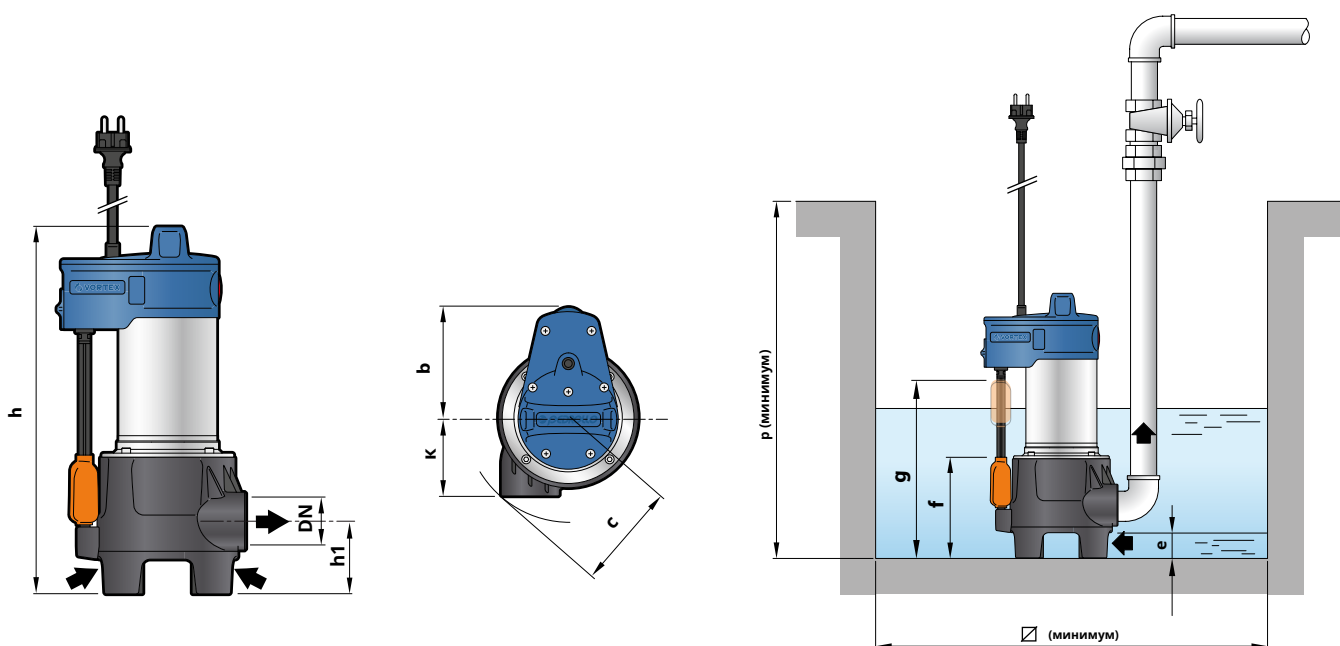
13 ШТУЦЕР

Ø 50 мм



РАЗМЕРЫ И ВЕС

Типичная установка



ТИП	ПАТРУБОК DN	Прохождение тв. частиц во взвешенном состоянии до	РАЗМЕРЫ мм										кг 1 ~
			к	б	с	h	h1	e	f	g	p	□ (минимум)	
ZXm 2/30-GM	1½"	Ø 30 мм	90	127	118	344	73	50	130	260	450	300	10,5
ZXm 2/40-GM		Ø 40 мм				404	83						

ПОТРЕБЛЯЕМЫЙ ТОК

ТИП	НАПРЯЖЕНИЕ	
	230 В	240 В
ZXm 2/30-GM	4.0 А	3.9 А
ZXm 2/40-GM	4.0 А	3.9 А

ПАЛЛЕТИЗАЦИЯ

ТИП	Перевозка автотранспортом
	КОЛ-ВО НАСОСОВ
ZXm 2/30-GM	54
ZXm 2/40-GM	54