

FCR 90-130-200

Центробежные многоступенчатые электронасосы



РАБОЧИЕ КОЛЕСА
Нержавеющая сталь AISI 304



Чистая вода



В быту



В коммунальном секторе



РАБОЧИЙ ДИАПАЗОН

- Производительность до **200 л/мин** (12 м³/час)
- Напор до **111 м**

ЭКСПЛУАТАЦИОННЫЕ ОГРАНИЧЕНИЯ

- Манометрическая высота всасывания до **7 м**
- Температура жидкости от **-10 °С** до **+90 °С**
- Температура окружающей среды до **+40 °С**
- Максимальное давление в корпусе насоса **11 Бар**
- Продолжительный режим работы электродвигателя **S1**

ИСПОЛНЕНИЕ И НОРМЫ БЕЗОПАСНОСТИ

EN 60335-1
IEC 60335-1
CEI 61-150

EN 60034-1
IEC 60034-1
CEI 2-3



СЕРТИФИКАЦИЯ

Сертифицированная система менеджмента DNV
ISO 9001: Система менеджмента качества



ОБЛАСТИ ПРИМЕНЕНИЯ И УСТАНОВКА

Рекомендуются для перекачивания чистой воды и жидкостей, химически неагрессивных по отношению к конструкционным материалам насоса.

Благодаря своей надежности и бесшумности, эти насосы широко применяются в бытовом секторе, в частности, в сочетании с гидроаккумуляторами малых и средних объемов, для подачи воды, для орошения огородов и садов и т.д. Установка насоса должна производиться в закрытых помещениях или в местах, защищенных от непогоды.

ПАТЕНТЫ - МАРКИ - МОДЕЛИ

- Патент № EP14755156.8

ИСПОЛНЕНИЕ ПО ЗАКАЗУ

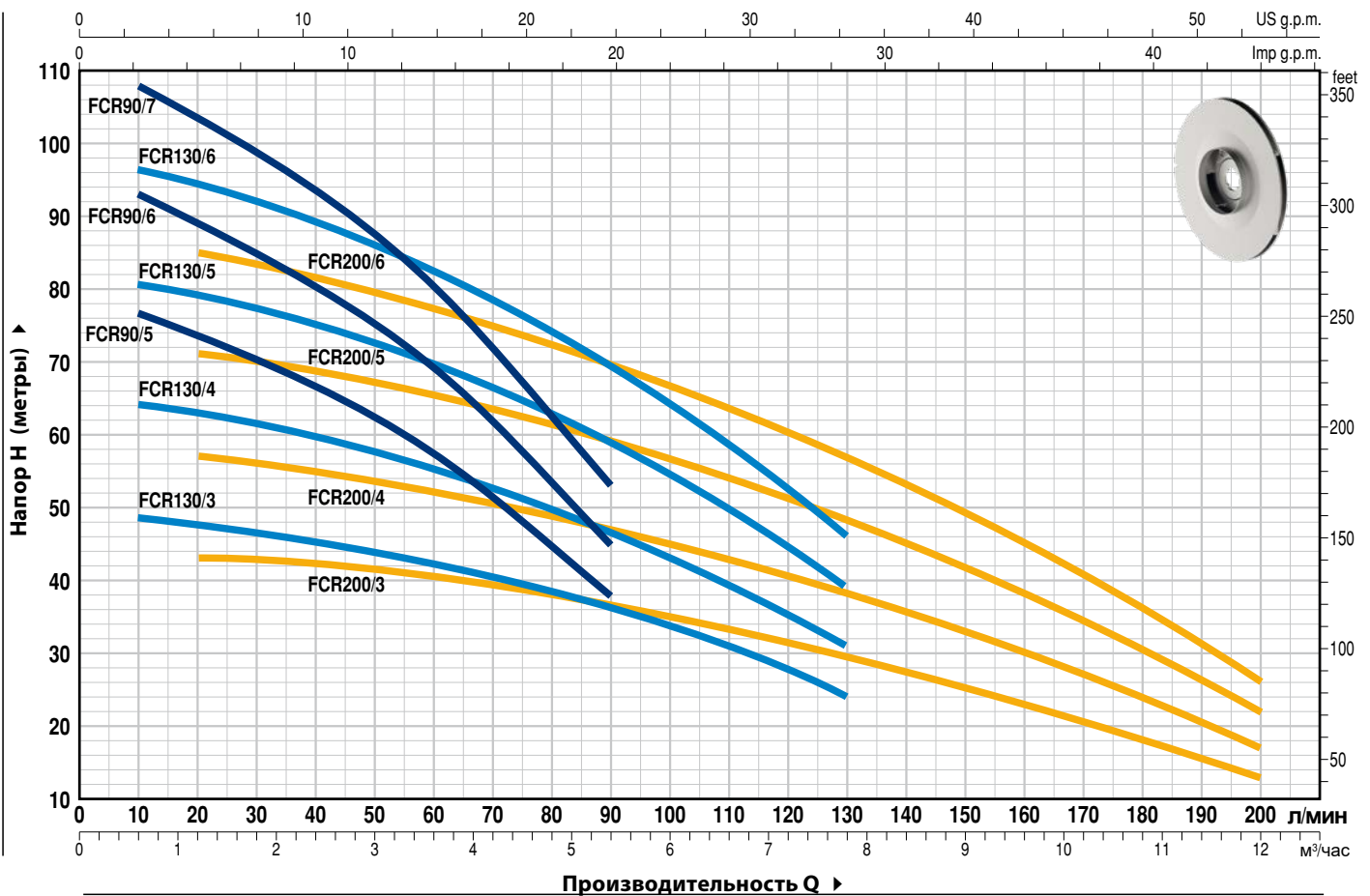
- Специальное механическое уплотнение
- Другие напряжения питания или частота 60 Гц
- Степень защиты IP X5

ГАРАНТИЯ

2 года в соответствии с нашими общими условиями продажи

РАБОЧИЕ ХАРАКТЕРИСТИКИ И ТЕХНИЧЕСКИЕ ДАННЫЕ

50 Гц n= 2900 об/мин HS= 0 м



ТИП		МОЩНОСТЬ (P2)		▲	Q	м³/час														
Однофазный	Трёхфазный	кВт	лс			0	0.3	0.6	1.2	2.4	3.6	4.8	5.4	6.0	7.8	8.4	9.6	10.8	12.0	
					л/мин	0	5	10	20	40	60	80	90	100	130	140	160	180	200	
FCRm 90/5	FCR 90/5	1.1	1.5	IE3	H метры	80	78	77	74	67	57	45	38							
FCRm 90/6	FCR 90/6	1.5	2			96	94	92	88	80	69	53	45							
FCRm 90/7	FCR 90/7	1.8	2.5			111	110	108	103	93	80	63	53							
FCRm 130/3	FCR 130/3	1.1	1.5			49	49	48.5	47.5	45	42.5	38.5	36	33.5	24					
FCRm 130/4	FCR 130/4	1.5	2			65	65	64	63	60	56	50	47	43	31					
FCRm 130/5	FCR 130/5	1.8	2.5			81	81	80.5	79	75	70	62.5	59	54	39					
-	FCR 130/6	2.2	3			97	97	96.5	94.5	90	83	74.5	69	64	46					
FCRm 200/3	FCR 200/3	1.1	1.5			44	43.5	43.5	43	42	40.5	38	36.5	35	29	27.5	23	18	13	
FCRm 200/4	FCR 200/4	1.5	2			58	57.5	57.5	57	55	52.5	49.5	47	45	38	35.5	30	24	17	
FCRm 200/5	FCR 200/5	1.8	2.5			73	72	71.5	71	69	65.5	62	59	56.5	48	44.5	38	30	22	
-	FCR 200/6	2.2	3	87	86	85.5	85	82	78	73	69	67	57	53	45	36	26			

Q - Производительность H - Общий манометрический напор HS - Высота всасывания

Допустимое отклонение характеристик насосов соответствует классу 3В согласно IEC 60034-30-1.

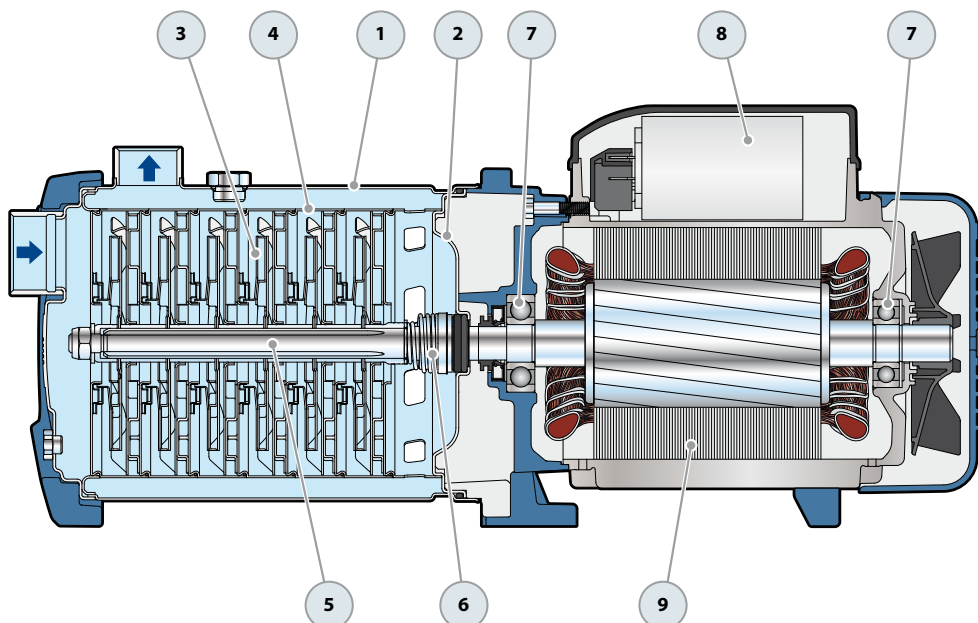
▲ Класс эффективности трехфазного двигателя (IEC 60034-30-1)

FCR 90-130-200

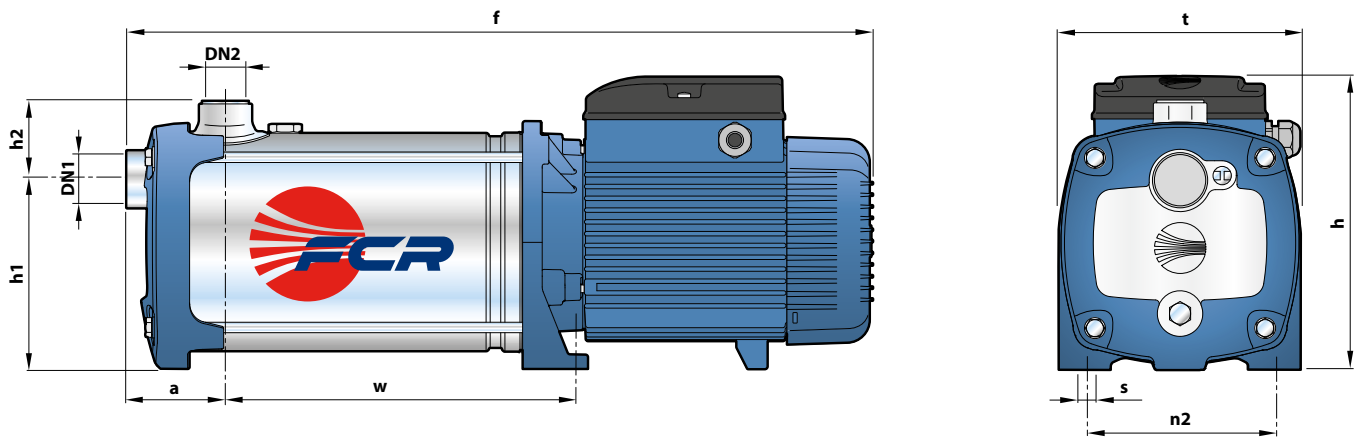
ПОЗ. КОМПОНЕНТ

КОНСТРУКТИВНЫЕ ХАРАКТЕРИСТИКИ

1	КОРПУС НАСОСА	Нержавеющая сталь AISI 304, патрубки с резьбой согласно ISO 228/1				
2	ФЛАНЕЦ	Нержавеющая сталь AISI 304				
3	РАБОЧИЕ КОЛЕСА	Нержавеющая сталь AISI 304				
4	ДИФФУЗОРЫ	Нержавеющая сталь AISI 304				
5	ВАЛ ДВИГАТЕЛЯ	Нержавеющая сталь AISI 431				
6	МЕХАНИЧЕСКОЕ УПЛОТНЕНИЕ	Уплотнение Тип	Вал Диаметр	Неподвижное кольцо	Материалы Вращающееся кольцо	Эластомер
		FN-18	Ø 18 мм	Графит	Карборунд	EPDM
7	ПОДШИПНИКИ	6304 2RS - СЗ / 6204 ZZ - СЗЕ				
8	КОНДЕНСАТОР	Электронасос Однофазный	Емкость (230 В или 240 В)			
		FCRm 90/5 FCRm 130/3 FCRm 200/3	31.5 µF - 450 В			
		FCRm 90/6 FCRm 130/4 FCRm 200/4	45 µF - 450 В			
		FCRm 90/7 FCRm 130/5 FCRm 200/5	50 µF - 450 В			
9	ЭЛЕКТРОДВИГАТЕЛЬ	FCRm: однофазный 230 В - 50 Гц с тепловой защитой, встроенной в обмотку. FCR: трехфазный 230/400 В - 50 Гц. ⇒ Электронасосы с трехфазным двигателем имеют высокую эффективность класса IE3 (IEC 60034-30-1) – Изоляция: класс F – Степень защиты: IP X4				



РАЗМЕРЫ И ВЕС



ТИП		ПАТРУБКИ		РАЗМЕРЫ мм									кг	
Однофазный	Трёхфазный	DN1	DN2	a	f	h	h1	h2	t	n2	w	s	1~	3~
FCRm 90/5	FCR 90/5	1 1/4"	1"	75	497	228	145	59	185	145	191	11	20.3	19.8
FCRm 90/6	FCR 90/6				523						217		21.0	21.9
FCRm 90/7	FCR 90/7				569						243		26.0	26.0
FCRm 130/3	FCR 130/3				445						139		18.1	18.1
FCRm 130/4	FCR 130/4				471						165		20.0	20.1
FCRm 130/5	FCR 130/5				517						191		23.7	23.8
-	FCR 130/6				543						217		-	24.8
FCRm 200/3	FCR 200/3				445						139		18.1	18.1
FCRm 200/4	FCR 200/4				471						165		20.0	20.1
FCRm 200/5	FCR 200/5				518						191		23.7	23.6
-	FCR 200/6	543	217	-	24.4									

ПОТРЕБЛЯЕМЫЙ ТОК

ТИП	НАПРЯЖЕНИЕ		
	230 В	240 В	110В
Однофазный	230 В	240 В	110В
FCRm 90/5	9.0 А	8.6 А	18.0 А
FCRm 90/6	10.5 А	10.1 А	21.0 А
FCRm 90/7	12.5 А	12.0 А	-
FCRm 130/3	8.5 А	8.1 А	17.0 А
FCRm 130/4	10.3 А	9.9 А	26.0 А
FCRm 130/5	12.5 А	12.0 А	-
FCRm 200/3	8.7 А	8.3 А	17.4 А
FCRm 200/4	10.5 А	10.1 А	21.0 А
FCRm 200/5	12.5 А	12.0 А	-

ТИП	НАПРЯЖЕНИЕ					
	230 В	400 В	690 В	240 В	415 В	720 В
Трёхфазный	230 В	400 В	690 В	240 В	415 В	720 В
FCR 90/5	6.1 А	3.5 А	2.0 А	5.9 А	3.4 А	1.9 А
FCR 90/6	6.9 А	4.0 А	2.3 А	6.6 А	3.8 А	2.2 А
FCR 90/7	8.3 А	4.8 А	2.8 А	8.0 А	4.6 А	2.7 А
FCR 130/3	5.6 А	3.2 А	1.8 А	5.4 А	3.1 А	1.8 А
FCR 130/4	6.9 А	4.0 А	2.3 А	6.6 А	3.8 А	2.2 А
FCR 130/5	8.7 А	5.0 А	2.9 А	8.3 А	4.8 А	2.8 А
FCR 130/6	9.0 А	5.2 А	3.0 А	8.6 А	5.0 А	2.9 А
FCR 200/3	5.9 А	3.4 А	2.0 А	5.7 А	3.3 А	1.9 А
FCR 200/4	7.3 А	4.2 А	2.4 А	6.9 А	4.0 А	2.3 А
FCR 200/5	8.7 А	5.0 А	2.9 А	8.3 А	4.8 А	2.8 А
FCR 200/6	9.5 А	5.5 А	3.2 А	9.2 А	5.3 А	3.0 А