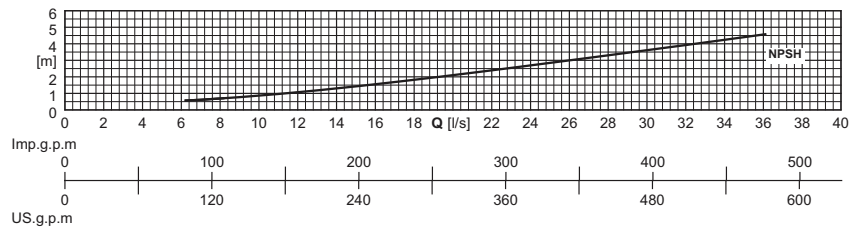
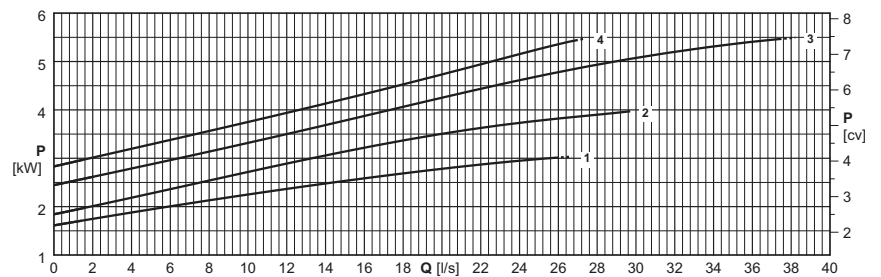
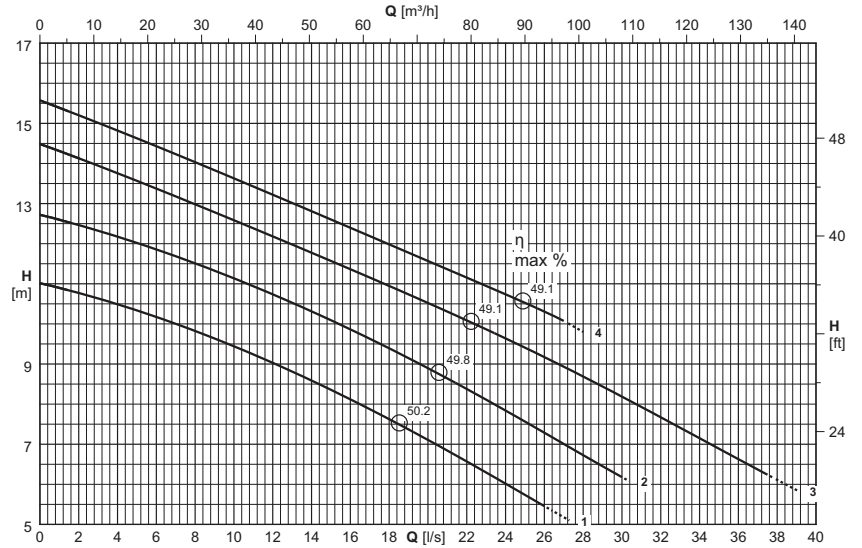


Type Type Tipo	KKCW100H.+...N3	
Conductivity probe Sonde de conductivité Sonda di conduttività	Yes Oui Sì	



Electric pump type <i>Electropompe type</i> <b>Elettropompa tipo</b>	Curve <i>Courbe</i> <b>Curva</b>	Motor power <i>Puiss. moteur</i> <b>Potenza motore</b>	Capacity <i>Debit</i> <b>Portata</b>														
			[l/s]	0	4	8	12	16	20	24	28	32	36	40			
		P <sub>2</sub>	[m³/h]	0	14,4	29	43	58	72	86	101	115	130	144			
	(N°)	[kW]	Head <i>Hauteur</i> <b>Prevalenza</b>														
KKCW100HG+003041N3	1	3	[m]	11	10,5	9,8	9	8,1	7,1	6							
KKCW100HE+004041N3	2	4	[m]	12,7	12,2	11,5	10,7	9,9	8,9	7,8	6,7						
KKCW100HC+005542N3	3	5,5	[m]	14,5	13,8	13	12,2	11,4	10,5	9,6	8,7	7,7	6,6				
KKCW100HA+005542N3	4	5,5	[m]	15,6	14,8	14	13,2	12,4	11,6	10,7	9,8						
NPSH <sub>R</sub>			[m]			0,8	1,3	2	2,1	2,7	3,4	3,8	4,4				

P<sub>2</sub> = Power rated by the motor

Performance tolerance as per:  
UNI/ISO 9906 Grade 3B

For the accessories specification see page "Accessories"

The hatched part of the curve represents the out-of-range of operation.

The impellers will be trimmed to meet the duty point

The performance values refer to units with Caprari motors.

P<sub>2</sub> = Puissance restituée par le moteur

Tolérances sur les performances selon normes:  
UNI/ISO 9906 Niveau 3B

Pour les accessoires voir page "Accessories"

La partie pointillée de la courbe indique l'utilisation hors de la plage.

Le point de fonctionnement désiré peut être obtenu par rognage de roue

Les performances se réfèrent à des groupes avec moteurs Caprari.

P<sub>2</sub> = Potenza resa dal motore

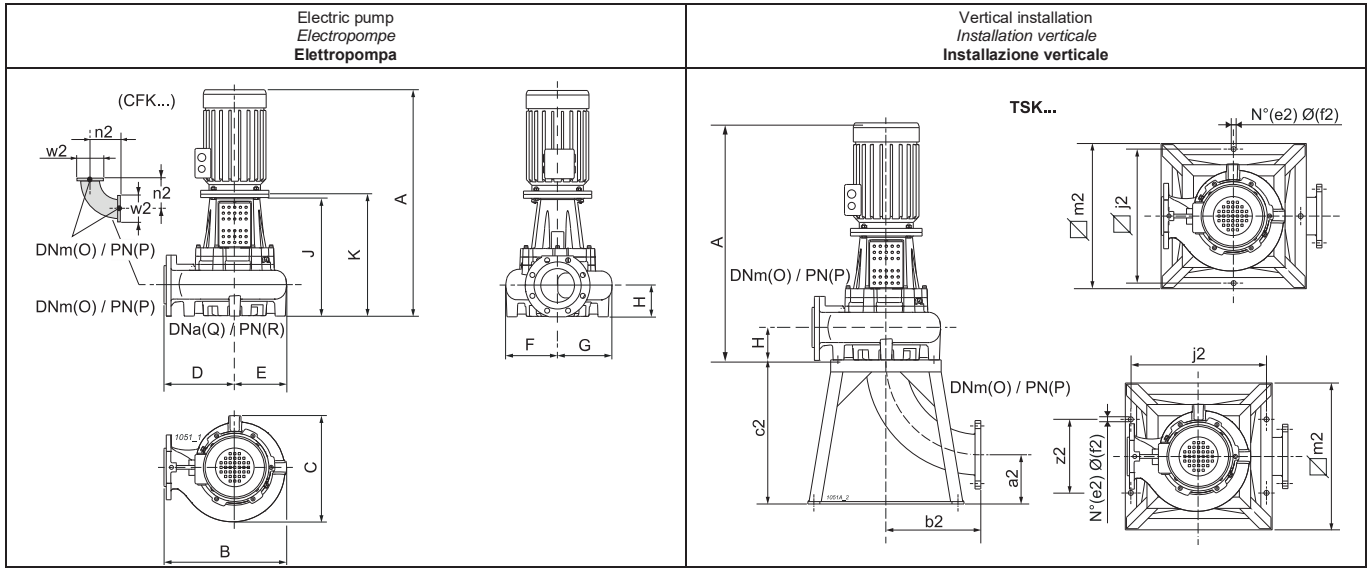
Tolleranze sulle prestazioni secondo norme:  
UNI/ISO 9906 Grado 3B

Per accessori vedere pagina accessori

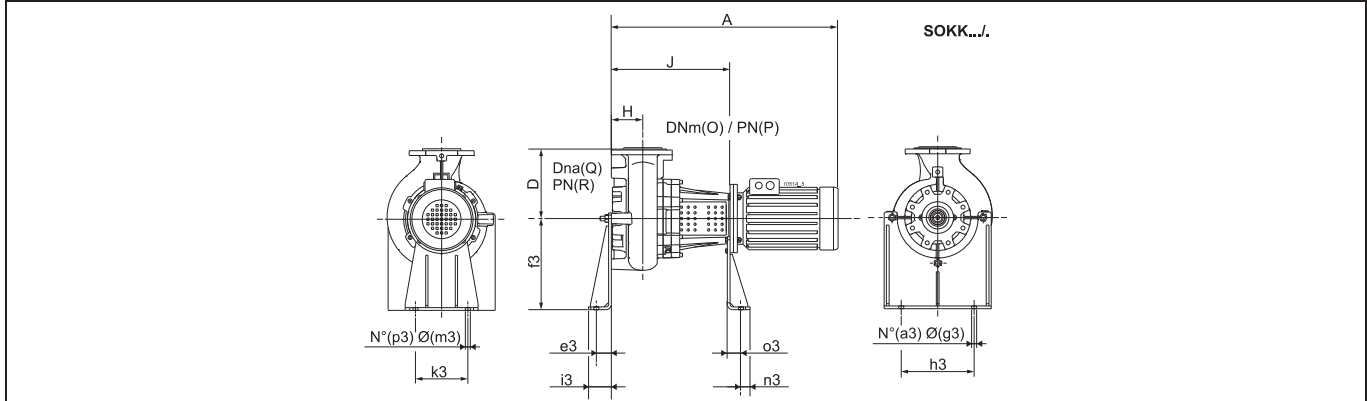
La parte tratteggiata della curva rappresenta il fuori campo di utilizzo.

Le giranti vengono tornite in modo da ottenere il punto di lavoro richiesto

Le prestazioni sono riferite a gruppi con motori Caprari.



Horizontal installation  
Installation horizontale  
Installazione orizzontale



Type Type Tipo	Free passage Passage libre Passaggio Libero	Weight Poids Peso	A	B	C	D	E	F	G	H	J	K	O	P	Q	R	a2	a3	b2
	[mm]	[kg]	[mm]																
KKCW100HG+003041N3	Ø 100	78	792	434	342	263	171	171	171	112	430	447	100	16	100	16	135	2	204
KKCW100HE+004041N3	Ø 100	86	827	434	342	263	171	171	171	112	430	447	100	16	100	16	135	2	204
KKCW100HC+005542N3	Ø 100	94	842	434	342	263	171	171	171	112	450	467	100	16	100	16	135	2	204
KKCW100HA+005542N3	Ø 100	94	842	434	342	263	171	171	171	112	450	467	100	16	100	16	135	2	204
Type Type Tipo	c2	e2	e3	f2	f3	g3	h3	i3	j2	k3	m2	m3	n2	n3	o3	p3	w2	z2	
	[mm]																		
KKCW100HG+003041N3	340	4	66	22	400	22	320	100	600	230	650	22	204	40	48	2	220	600	
KKCW100HE+004041N3	340	4	66	22	400	22	320	100	600	230	650	22	204	40	48	2	220	600	
KKCW100HC+005542N3	340	4	66	22	400	22	320	100	600	230	650	22	204	40	48	2	220	600	
KKCW100HA+005542N3	340	4	66	22	400	22	320	100	600	230	650	22	204	40	48	2	220	600	

For the accessories specification see page "Accessories"

Pour les accessoires voir page "Accessories"

Per accessori vedere pagina accessori