

FV

**n ≈ 2900 об/
МИН**



Вертикальный многоступенчатый насос

Описание товара

- ◆ Бесшумный, энергосберегающий многоступенчатый насос с новой конструкцией
- ◆ Долговечный и простой в эксплуатации
- ◆ Широкий ассортимент продукции, способный удовлетворить любые требования
- ◆ Насосы оснащены высокоэффективным двигателем IE3 с классом защиты IP55 F.
- ◆ Рабочее колесо из технополимера
- ◆ Всасывающий и напорный патрубки с чугунной резьбой G20
- ◆ Качественный подшипник, износостойкое механическое уплотнение.
- ◆ Компактный и пропорциональный дизайн

Доступные опции по запросу

- ◆ Электродвигатель: Однофазный 230В-50Гц с тепловой защитой, встроенной в обмотку, до P2 = 2.2кВт
- ◆ Датчик РТС

Эксплуатация

Высокий КПД и бесшумность работы позволяют использовать данные насосы в бытовых условиях, ирригации, автомойках, противопожарных установках, установках кондиционирования и подъема давления воды в сети.

Эксплуатационные ограничения

- ◆ Температура жидкости от -10°C до +40°C
- ◆ Температура воздуха от -10°C до +40°C
- ◆ Максимальное рабочее давление - 25 бар
- ◆ Непрерывный режим работы S1

Технические характеристики

50 Гц n≈2900 об/мин

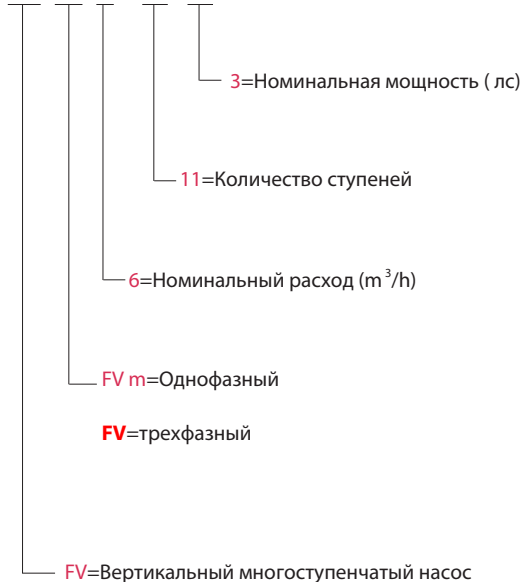
МОДЕЛЬ	DN мм	Мощность		380В А	Q=Подача																			
		кВт	лс		л/мин	20	40	50	60	70	80	90	100	110	120	140	160	180	200	220	240	260	280	300
					м3/ч	1.2	2.4	3	3.6	4.2	4.8	5.4	6	6.6	7.2	8.4	9.6	10.8	12	13.2	14.4	15.6	16.8	18
					H=Напор (м)																			
FV 4x7/1.5	25x25	1.1	1.5	2.4	60.7	56.8	52.1	49	45.9	42.8	38.9	35	30.3	25.7	20.2	-	-	-	-	-	-	-	-	-
FV 4x9/2	25x25	1.5	2	3.2	78	73	67	63	59	55	50	45	39	33	26	-	-	-	-	-	-	-	-	-
FV 4x13/3	25x25	2.2	3	4.6	113		96.8	91	85.2	79.4	72.2	65	56.3	47.7	37.5	-	-	-	-	-	-	-	-	-
FV 4x16/4	25x25	3	4	6	139	130	119	112	105	97.8	88.9	80	69.3	58.7	46.2	-	-	-	-	-	-	-	-	-
FV 6x5/1.5	32x32	1.1	1.5	2.4	44.4	-	-	-	35.5	33.3	30.9	28.4	26.1	23.4	20.2	14.3	6.8	-	-	-	-	-	-	-
FV 6x8/2	32x32	1.5	2	3.2	71.1	-	-	-	56.7	53.2	49.5	45.5	41.8	37.5	32.4	22.9	10.9	-	-	-	-	-	-	-
FV 6x11/3	32x32	2.2	3	4.6	97.7	-	-	-	78	73.2	68	62.5	57.5	51.5	44.5	31.5	15	-	-	-	-	-	-	-
FV 6x15/4	32x32	3	4	6	133	-	-	-	106	99.8	92.7	85.2	78.4	70.2	60.7	43	20.5	-	-	-	-	-	-	-
FV 8x4/1.5	40x40	1.1	1.5	2.4	36.8	-	-	-	-	-	30	28.4	27.2	26	24.4	21.2	17.6	13.2	9.2	4.8	-	-	-	-
FV 8x7/2	40x40	1.5	2	3.2	64.4	-	-	-	-	-	52.5	49.7	47.6	45.5	42.7	37.1	30.8	23.1	16.1	8.4	-	-	-	-
FV 8x9/3	40x40	2.2	3	4.6	82.8	-	-	-	-	-	67.5	63.9	61.2	58.5	54.9	47.7	39.6	29.7	20.7	10.8	-	-	-	-
FV 8x12/4	40x40	3	4	6	110	-	-	-	-	-	90	85.2	81.6	78	73.2	63.6	52.8	39.6	27.6	14.4	-	-	-	-
FV 8x16/5.5	40x40	4	5.5	7.8	147	-	-	-	-	-	120	114	109	104	97.6	84.8	70.4	52.8	36.8	19.2	-	-	-	-
FV 12x3/1.5	50x50	1.1	1.5	2.4	31	-	-	-	-	-	-	-	25.4	24.7	24	22.4	20.6	18.4	16.2	13.3	10.9	8.3	5.1	2
FV 12x5/2	50x50	1.5	2	3.2	51.7	-	-	-	-	-	-	-	42.4	41.2	40	37.3	34.3	30.7	27	22.2	18.2	13.8	8.5	3.3
FV 12x7/3	50x50	2.2	3	4.6	72.3	-	-	-	-	-	-	-	59.3	57.6	56	52.3	48.1	43	37.8	31	25.5	19.4	11.9	4.7
FV 12x9/4	50x50	3	4	6	93	-	-	-	-	-	-	-	76.2	74.1	72	67.2	61.8	55.2	48.6	39.9	32.8	24.9	15.4	6
FV 12x12/5.5	50x50	4	5.5	7.8	122	-	-	-	-	-	-	-	102	98.8	96	89.6	82.4	73.6	64.8	53.2	43.8	33.2	20.5	8
FV 12x17/7.5	50x50	5.5	7.5	10.6	176	-	-	-	-	-	-	-	144	140	136	127	117	104	91.8	75.4	62	47	29	11.3

МОДЕЛЬ	DN мм	Мощность		380В А	Q=Подача								
		кВт	лс		л/мин	100	200	300	400	500	600	700	800
					м3/ч	0	6	12	18	24	30	36	42
					H=Напор (м)								
FV 30x7/10	65x65	7.5	10	14.4	104	100	93	83	74	64	49	31	4
FV 30x9/12	65x65	9.2	12.5	17.6	133	128	119	108	96	82	63	40	5
FV 30x11/15	65x65	11	15	20.6	163	156	145	132	116	99	77	48	6

Структура обозначения насоса

Пример

FV m 6 x 11 / 3

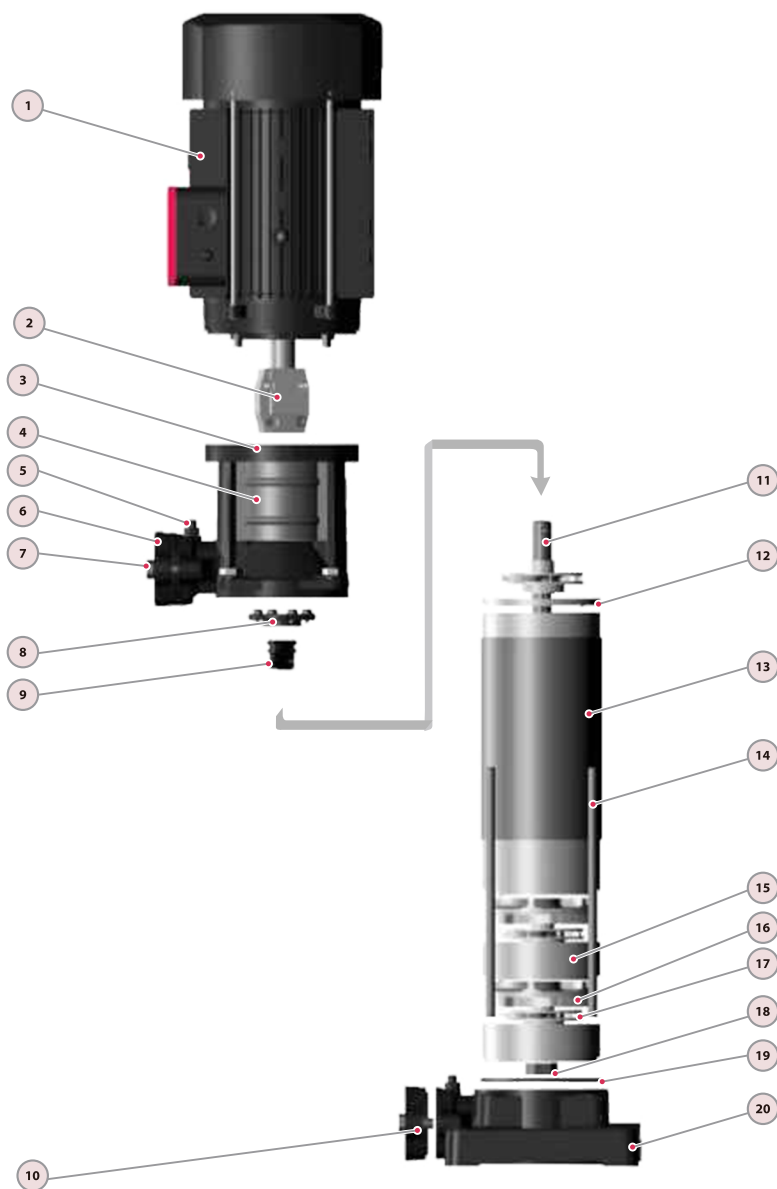


Конструктивные характеристики

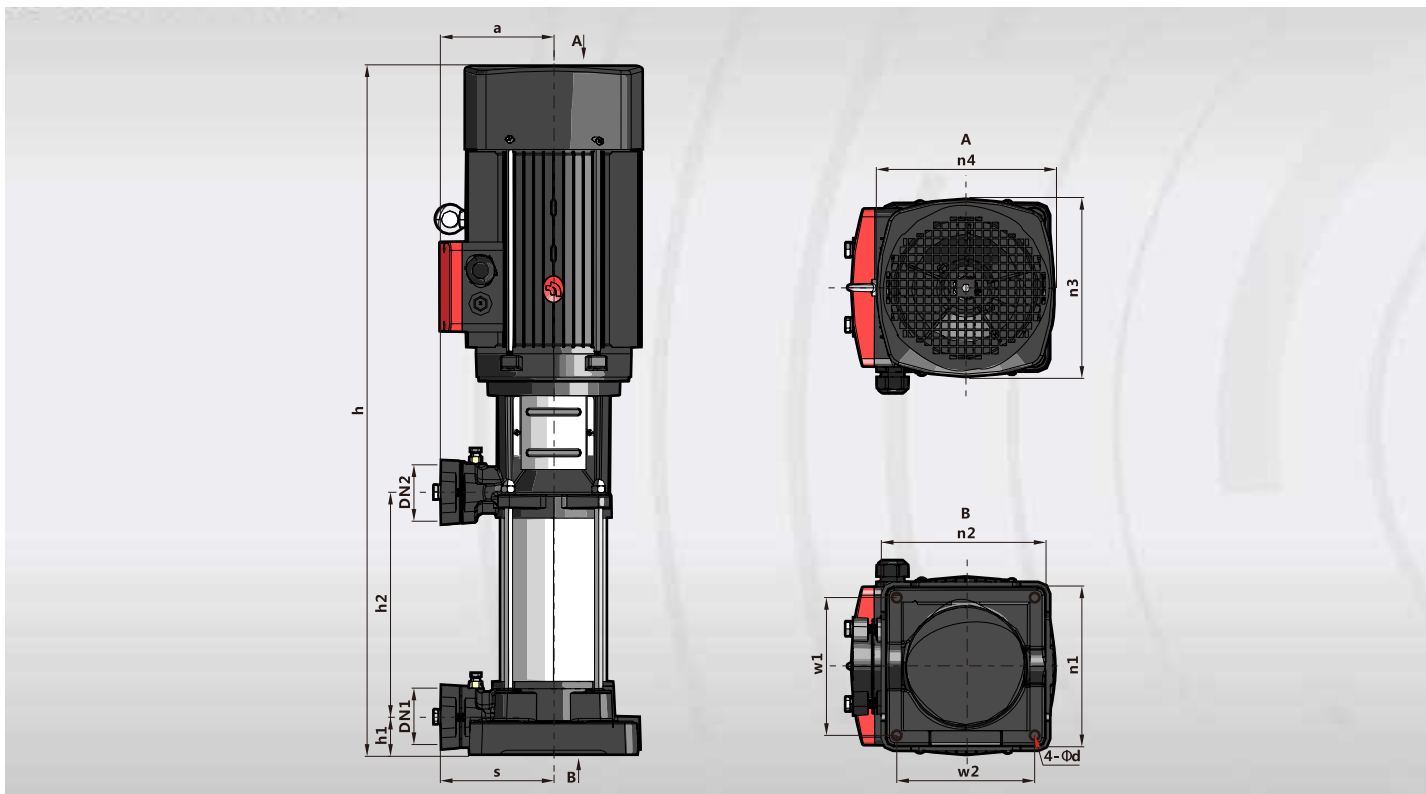
Модель	FV
Подача	0-48 м³/ч
Напор	0-176 м
DN	25-65 мм
Скорость	2900 об/мин
Максимальная температура	40°C
Мощность	1.1-11 кВт
Напряжение	220/380 В
Гц	50
Класс	Класс F
IP	IP 55
Режим работы	S1
Корпус	Серый чугун
Рабочее колесо	Пластик
Вал	Нержавеющая сталь 304
Уплотнение вала	Механическое уплотнение вала



Используемые материалы



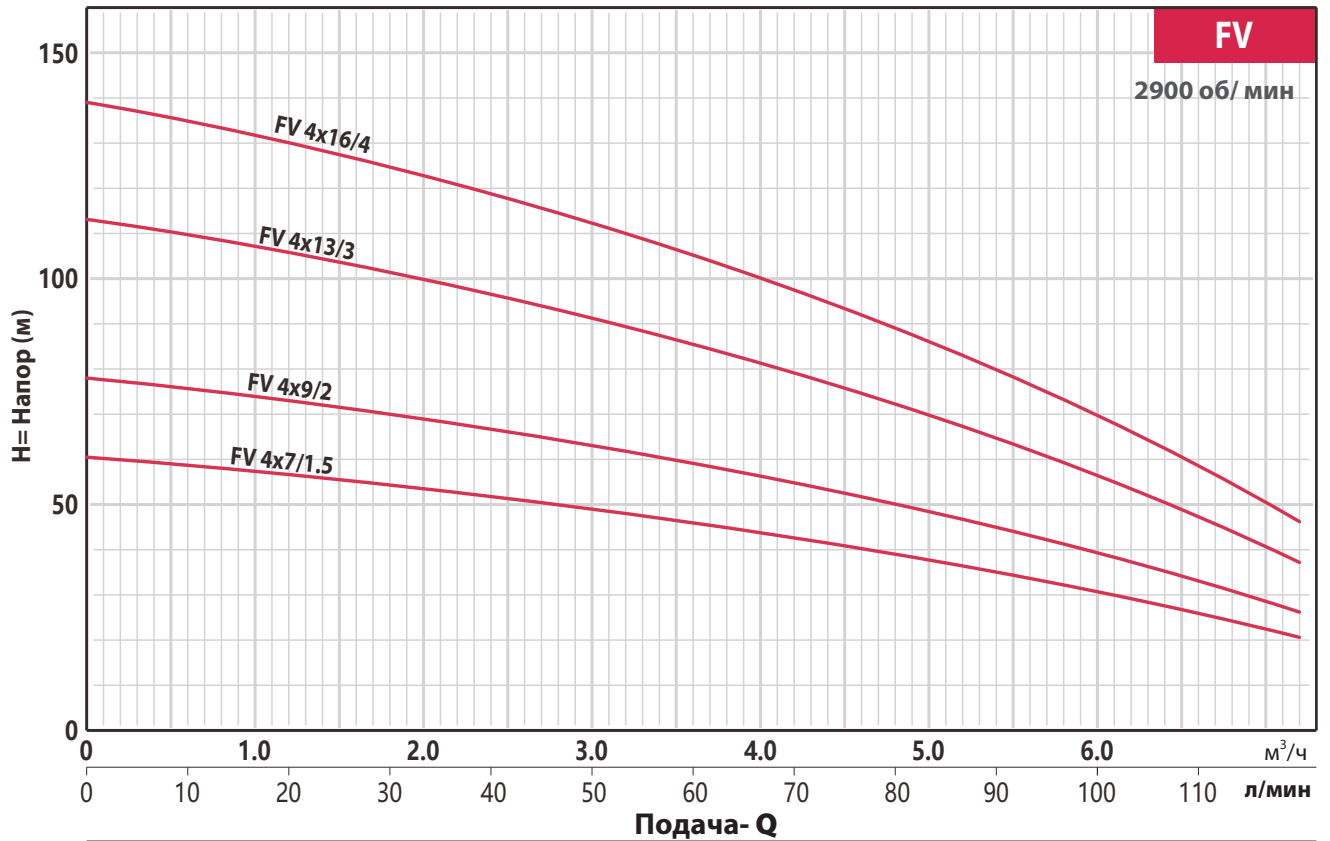
No.	Описание	Материал
1	Мотор	IP55 Класс F
2	Муфта	Сталь
3	Нагнетательный корпус	Сталь
4	Корпус	Нержавеющая сталь 304
5	Выпускной клапан	Латунь
6	Напорный патрубок	Чугун
7	Стержень	Сталь
8	Уплотнительная крышка	Чугун
9	Механическое уплотнение вала	Карбид кремния/ Графит/ Нержавеющая сталь 304
10	Всасыватель	Чугун
11	Вал насоса	Нержавеющая сталь 304
12	Верхняя крышка диффузора	Технополимер
13	Крышка насоса	Нержавеющая сталь 304
14	Шпилька	Сталь
15	Корпус диффузора	Технополимер с кольцом SS304
16	Диффузор	Технополимер с кольцом SS304
17	Рабочее колесо	Технополимер
18	Гайка рабочего колеса	Оцинкованная сталь
19	Уплотнительное кольцо	Резина
20	Корпус всасывающего патрубка	Чугун



Модель	Размеры, мм															кг	
	DN1	DN2	N	a	s	h	h1	h2	w1	w2	n1	n2	n3	n4	d	1~	3~
FV 4x7/1.5	25/32	25/32	7	141	141	720	45.5	261.5	165	165	202	202	175	175	12	28.0	27.0
FV 4x9/2	25/32	25/32	9	141	141	790	45.5	331.5	165	165	202	202	175	175	12	33.0	32.0
FV 4x13/3	25/32	25/32	13	141	141	930	45.5	471.5	165	165	202	202	175	175	12	38.0	37.0
FV 4x16/4	25/32	25/32	16	141	141	1082	45.5	576.5	165	165	202	202	195	195	12	48.0	47.0
FV 6x5/1.5	25/32	25/32	5	141	141	650	45.5	191.5	165	165	202	202	175	175	12	26.0	25.0
FV 6x8/2	25/32	25/32	8	141	141	755	45.5	296.5	165	165	202	202	175	175	12	31.0	30.0
FV 6x11/3	25/32	25/32	11	141	141	860	45.5	401.5	165	165	202	202	175	175	12	36.0	35.0
FV 6x15/4	25/32	25/32	15	141	141	1047	45.5	541.5	165	165	202	202	195	195	12	46.0	45.0
FV 8x4/1.5	40/50	40/50	4	141	141	615	45.5	156.5	165	165	202	202	175	175	12	26.0	25.0
FV 8x7/2	40/50	40/50	7	141	141	720	45.5	261.5	165	165	202	202	175	175	12	31.0	30.0
FV 8x9/3	40/50	40/50	9	141	141	790	45.5	331.5	165	165	202	202	175	175	12	36.0	35.0
FV 8x12/4	40/50	40/50	12	141	141	942	45.5	436.5	165	165	202	202	195	195	12	46.0	45.0
FV 8x16/5.5	40/50	40/50	16	141	141	1082	45.5	576.5	165	165	202	202	195	195	12	-	50.0
FV 12x3/1.5	40/50	40/50	3	141	141	580	45.5	121.5	165	165	202	202	175	175	12	25.0	24.0
FV 12x5/2	40/50	40/50	5	141	141	650	45.5	191.5	165	165	202	202	175	175	12	30.0	29.0
FV 12x7/3	40/50	40/50	7	141	141	720	45.5	261.5	165	165	202	202	175	175	12	35.0	34.0
FV 12x9/4	40/50	40/50	9	141	141	837	45.5	331.5	165	165	202	202	195	195	12	45.0	44.0
FV 12x12/5.5	40/50	40/50	12	141	141	942	45.5	436.5	165	165	202	202	195	195	12	-	50.0
FV 12x17/7.5	40/50	40/50	17	141	141	1167	45.5	611.5	165	165	202	202	204	204	12	-	60.0
FV 30x7/10	50/65	50/65	7	170	170	1046	62	416	187	187	230	230	260	260	12	-	86.0
FV 30x9/12	50/65	50/65	9	170	170	1153	62	523	187	187	230	230	260	260	12	-	92.0
FV 30x11/15	50/65	50/65	11	170	170	1260	62	630	187	187	230	230	260	260	12	-	100



Кривая производительности



Кривая производительности

