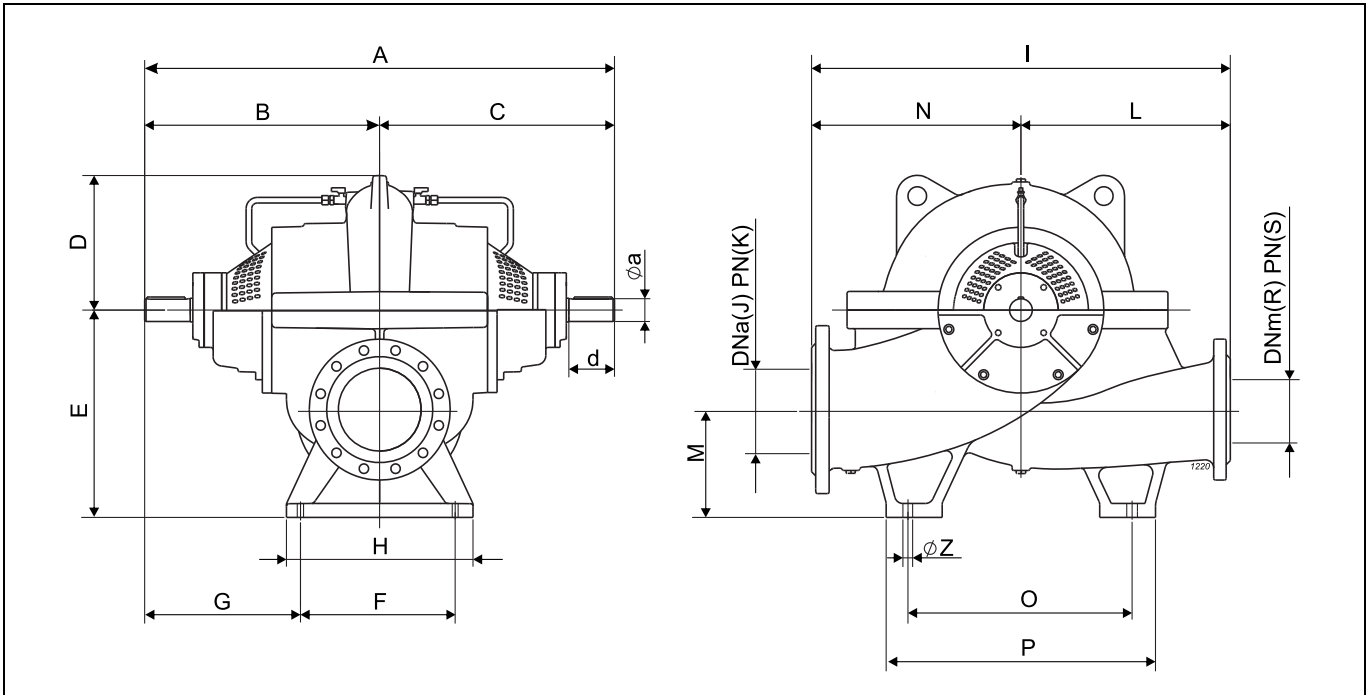


Electric pump type <i>Electropompe type</i> Elettropompa tipo	Impeller type <i>Roue type</i> Girante tipo	Capacity <i>Debit</i> Portata																		
		[l/m]	1200	2400	3600	4800	6000	7200	8400	9600	10800	12000	13500	15000	16500	18000	19500	21000	22500	24000
		[m³/h]	72	144	216	288	360	432	504	576	648	720	810	900	990	1080	1170	1260	1350	1440
		[l/s]	20	40	60	80	100	120	140	160	180	200	225	250	275	300	325	350	375	400
		Total manometric head <i>Hauteur manometrique totale</i> Prevalenza manometrica totale																		
		[m]		46,6	46,1	45,5	45	44,4	43,8	43,2	42,6	41,9	40,9	39,8	38,6	37,1	35,4	33,4	31,1	28,4
SCC-2-250-350	A	[m]		40,7	40,1	39,5	38,9	38,2	37,6	36,9	36,2	35,4	34,6	33,4	32,1	30,5	28,6	26,4	23,7	
SCC-2-250-350	B	[m]		33,9	33,3	32,7	32,1	31,5	30,9	30,1	29,3	28,4	27,3	25,8	23,9	21,7	19,1			
SCC-2-250-350	C	[m]		29,9	29,2	28,5	27,8	27,1	26,4	25,7	24,8	23,9	22,7	20,9	18,5					
SCC-2-250-350	D	[m]		29,9	29,2	28,5	27,8	27,1	26,4	25,7	24,8	23,9	22,7	20,9	18,5					
NPSH		[m]		2,8	2,8	2,8	2,9	2,9	2,9	2,9	2,9	3	3,1	3,3	3,5	4	4,6	5,5	6,7	8,4

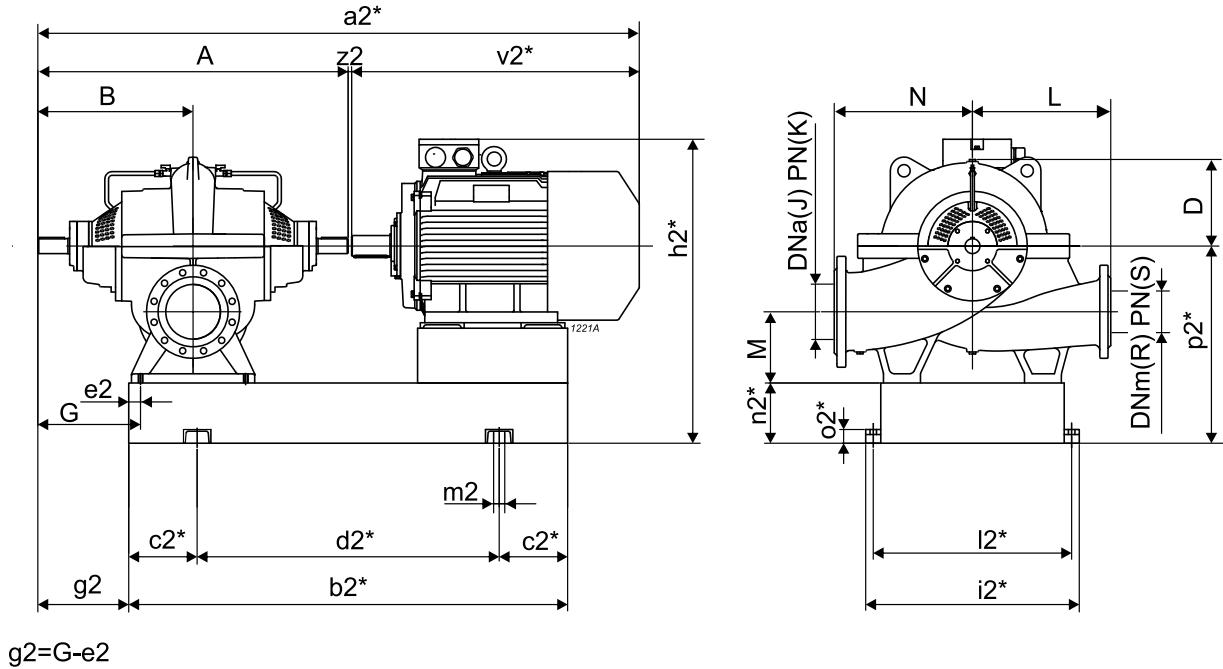
Overall dimensions and weights
 Dimensions d'encombrement et poids
 Dimensioni di ingombro e pesi



Type Type Tipo	Weight Poids Peso	A	B	C	D	E	F	G	H	I	J	K	L	M	N	O	P	R	S	Z	a	d
		[mm]																				
SCC-2-65-250	157	796	398	398	210	300	230	283	300	600	100	16	280	160	320	380	467	65	16	20	35	75
SCC-2-80-250	162	796	398	398	226	300	233	280	303	599	125	16	280	160	319	405	469	80	16	20	35	75
SCC-2-80-315	200	796	398	398	270	300	225	283,5	300	660	125	16	300	160	360	400	488	80	16	20	35	75
SCC-2-100-250	223	895	447,5	447,5	234	355	281	307	340	670	150	16	310	185	360	400	483	100	16	20	42	90
SCC-2-100-315	230	895	447,5	447,5	252	355	275	309	340	670	150	16	310	185	360	400	485	100	16	20	42	90
SCC-2-100-400	303	895	447,5	447,5	303	355	280	307,5	340	790	150	16	370	185	420	460	560	100	16	20	42	90
SCC-2-125-315	360	1052	526	526	284	400	320	366	380	790	200	16	370	200	420	460	540	125	16	22	55	110
SCC-2-125-350	402	1052	526	526	310	400	320	366	380	920	200	16	450	200	470	540	660	125	16	22	55	110
SCC-2-125-480	400	983	491,5	491,5	308	400	340	321,5	390	900	200	16	450	200	450	560	640	125	16	22	42	90
SCC-2-150-315	400	1052	526	526	319	400	320	366	380	870	200	16	400	200	470	540	643	150	16	22	55	110
SCC-2-150-460	430	1090	545	545	305	400	320	385	380	900	200	16	450	200	450	540	640	150	16	22	55	110
SCC-2-150-600	780	1284	642	642	437	560	320	482	420	1050	250	25	500	260	550	640	640	150	25	22	65	130
SCC-2-200-315	590	1284	642	642	337	500	360	462	420	950	250	16	450	260	500	540	643	200	16	22	65	130
SCC-2-200-430	630	1132	566	566	317	500	360	386	450	1000	250	16	500	260	500	540	650	200	16	24	55	110
SCC-2-200-500	690	1284	642	642	377	560	360	462	420	1050	250	16	500	260	550	620	724	200	16	22	65	130
SCC-2-250-350	680	1284	642	642	399	600	356	464	420	1100	300	16	500	300	600	620	724	250	16	30	65	130
SCC-2-250-450	780	1284	642	642	424	600	360	462	420	1100	300	16	500	300	600	620	720	250	16	23	65	130
SCC-2-250-600	1050	1440	720	720	441	600	405	517,5	485	1200	300	25	550	300	650	620	715	250	25	26	80	170
SCC-2-300-315	700	1284	642	642	400	630	348	468	420	1100	350	16	500	330,03	600	620	700	300	16	24	65	130
SCC-2-300-400	930	1328	664	664	365	630	420	454	520	1190	400	16	560	310	630	680	800	300	16	26	60	140
SCC-2-300-500	1500	1519	759,5	759,5	436	710	410	554,5	520	1450	400	16	750	360	700	700	809	300	16	26	80	170
SCC-2-300-700	1650	1731	865,5	865,5	489	710	410	660,5	520	1550	400	25	800	360	750	720	880	300	25	26,5	100	180
SCC-2-350-350	1120	1544	772	772	449	670	420	562	520	1250	400	16	550	320	700	720	804	350	16	26	75	140
SCC-2-350-400	1410	1545	772,5	772,5	502	800	500	522,5	600	1400	500	16	600	420	800	800	961	350	16	26	75	140
SCC-2-350-500	1435	1509	754,5	754,5	443	800	498	505,5	600	1400	500	16	600	400	800	740	910	350	16	26	80	170
SCC-2-350-700	2000	1731	865,5	865,5	534	850	498	616,5	600	1600	500	25	750	400	850	720	890	350	25	26	100	180

Selection - dimensions and weights for base mounted electric pumps
Sélection - dimensions et poids des électropompes sur socle
 Selezione - dimensioni e pesi elettropompe su base

Couplings with standardized enclosed electric motors
Accouplements avec moteurs électriques fermés normalisés
 Accoppiamenti con motori elettrici chiusi normalizzati



Pump Pompe Pompa	Motor Moteur Motore		Weight Poids Peso	BGAC2	A	B	D	G	J	K	L	M	N	R	S	a2*	b2*	c2*	d2*	e2	h2*	i2*	l2*	m2	n2*	o2*	p2*	v2*	z2		
	Type Type Tipo	[kW]			Size Taille Grand.	[kg]	[mm]																								
SCC-2-150-600	315	355L	2974	150-600-315/355	1284	642	437	482	250	25	500	260	550	150	25	2844	2098	350	1398	70	1381	860	810	22	220	50	780	1556	4		
SCC-2-150-600	355	355L	2989	150-600-315/355	1284	642	437	482	250	25	500	260	550	150	25	2844	2098	350	1398	70	1381	860	810	22	220	50	780	1556	4		
SCC-2-200-315	30	200L	1097	200-315-30	1284	642	337	462	250	16	450	260	500	200	16	2046	1492	250	992	45	1020	770	720	22	220	50	720	758	4		
SCC-2-200-315	37	225S	1137	200-315-37	1284	642	337	462	250	16	450	260	500	200	16	2081	1519	250	1019	45	1050	770	720	22	220	50	720	793	4		
SCC-2-200-315	45	225M	1182	200-315-45	1284	642	337	462	250	16	450	260	500	200	16	2106	1544	250	1044	45	1050	770	720	22	220	50	720	818	4		
SCC-2-200-315	55	250M	1309	200-315-55	1284	642	337	462	250	16	450	260	500	200	16	2168	1611	250	1111	45	1095	770	720	22	220	50	720	880	4		
SCC-2-200-315	75	280S	1467	200-315-75	1284	642	337	462	250	16	450	260	500	200	16	2301	1662	300	1062	45	1115	770	720	22	220	50	720	1013	4		
SCC-2-200-430	45	225M	1220	200-430-45	1132	566	317	386	250	16	500	260	500	200	16	1954	1485	250	985	55	1050	780	730	22	220	50	720	818	4		
SCC-2-200-430	55	250M	1347	200-430-55	1132	566	317	386	250	16	500	260	500	200	16	2016	1552	250	1052	55	1095	780	730	22	220	50	720	880	4		
SCC-2-200-430	75	280S	1495	200-430-75	1132	566	317	386	250	16	500	260	500	200	16	2149	1603	250	1103	55	1115	780	730	22	220	50	720	1013	4		
SCC-2-200-430	90	280M	1563	200-430-90	1132	566	317	386	250	16	500	260	500	200	16	2200	1654	300	1054	55	1115	780	730	22	220	50	720	1064	4		
SCC-2-200-430	110	315S	1868	200-430-110	1132	566	317	386	250	16	500	260	500	200	16	2347	1727	300	1127	55	1275	780	730	22	220	50	720	1211	4		
SCC-2-200-430	132	315M	1991	200-430-132	1132	566	317	386	250	16	500	260	500	200	16	2457	1778	300	1178	55	1275	780	730	22	220	50	720	1321	4		
SCC-2-200-430	160	315L	2096	200-430-160	1132	566	317	386	250	16	500	260	500	200	16	2457	1829	300	1229	55	1275	780	730	22	220	50	720	1321	4		
SCC-2-200-430	200	315L	2221	200-430-200	1132	566	317	386	250	16	500	260	500	200	16	2547	1897	300	1307	55	1275	780	730	22	220	50	720	1411	4		
SCC-2-200-500	132	315M	2078	200-500-132	1284	642	377	462	250	16	500	260	550	200	16	2609	1817	300	1217	45	1335	850	800	22	220	50	780	1321	4		
SCC-2-200-500	160	315L	2186	200-500-160	1284	642	377	462	250	16	500	260	550	200	16	2609	1868	300	1268	45	1335	850	800	22	220	50	780	1321	4		
SCC-2-200-500	200	315L	2321	200-500-200	1284	642	377	462	250	16	500	260	550	200	16	2699	1956	350	1256	45	1335	850	800	22	220	50	780	1411	4		
SCC-2-200-500	250	355M	2688	200-500-250	1284	642	377	462	250	16	500	260	550	200	16	2844	2028	350	1328	45	1381	860	810	22	220	50	780	1556	4		
SCC-2-200-500	315	355L	2882	200-500-315/355	1284	642	377	462	250	16	500	260	550	200	16	2844	2098	350	1398	45	1381	860	810	22	220	50	780	1556	4		
SCC-2-200-500	355	355L	2897	200-500-315/355	1284	642	377	462	250	16	500	260	550	200	16	2844	2098	350	1398	45	1381	860	810	22	220	50	780	1556	4		
SCC-2-250-350	75	280S	1596	250-350-75	1284	642	399	464	300	16	500	300	600	250	16	2301	1674	300	1074	50	1215	855	805	22	220	50	820	1013	4		
SCC-2-250-350	90	280M	1665	250-350-90	1284	642	399	464	300	16	500	300	600	250	16	2352	1725	300	1125	50	1215	855	805	22	220	50	820	1064	4		
SCC-2-250-350	110	315S	1948	250-350-110	1284	642	399	464	300	16	500	300	600	250	16	2499	1768	300	1168	50	1375	855	805	22	220	50	820	1211	4		
SCC-2-250-350	132	315M	2074	250-350-132	1284	642	399	464	300	16	500	300	600	250	16	2609	1819	300	1219	50	1375	855	805	22	220	50	820	1321	4		
SCC-2-250-350	160	315L	2183	250-350-160	1284	642	399	464	300	16	500	300	600	250	16	2609	1870	300	1270	50	1375	855	805	22	220	50	820	1321	4		
SCC-2-250-350	200	315L	2319	250-350-200	1284	642	399	464	300	16	500	300	600	250	16	2699	1958	350	1258	50	1375	855	805	22	220	50	820	1411	4		
SCC-2-250-450	160	315L	2282	250-450-160	1284	642	424	462	300	16	500	300	600	250	16	2609	1870	300	1270	50	1375	850	800	22	220	50	820	1321	4		
SCC-2-250-450	200	315L	2418	250-450-200	1284	642	424	462	300	16	500	300	600	250	16	2699	1958	350	1258	50	1375	850	800	22	220	50	820	1411	4		
SCC-2-250-450	250	355M	2780	250-450-250	1284	642	424	462	300	16	500	300	600	250	16	2844	2010	350	1310	50	1421	860	810	22	220	50	820	1556	4		

BGAC2 = Base and coupling

* = Indicatives values according to the type of motor installed.

o Motor in IE4 efficiency class according to EU REGULATION 2019/1781. Available in other efficiency classes for non-EU markets.

BGAC2 = Socle et accouplement

* = Valeurs indicatives en fonction de la marque du moteur utilisé.

o Moteur en classe de rendement IE4 conformément au RÈGLEMENT UE2019/1781. Disponibilit  en diff rentes classes de rendement pour les march s hors UE.

BGAC2 = Base e giunto

* = Valori indicativi in funzione della marca di motore utilizzato.

o Motore in classe di efficienza IE4 in conformit  al REGOLAMENTO UE2019/1781. Disponibili in altre classi di efficienza per mercati extra UE.