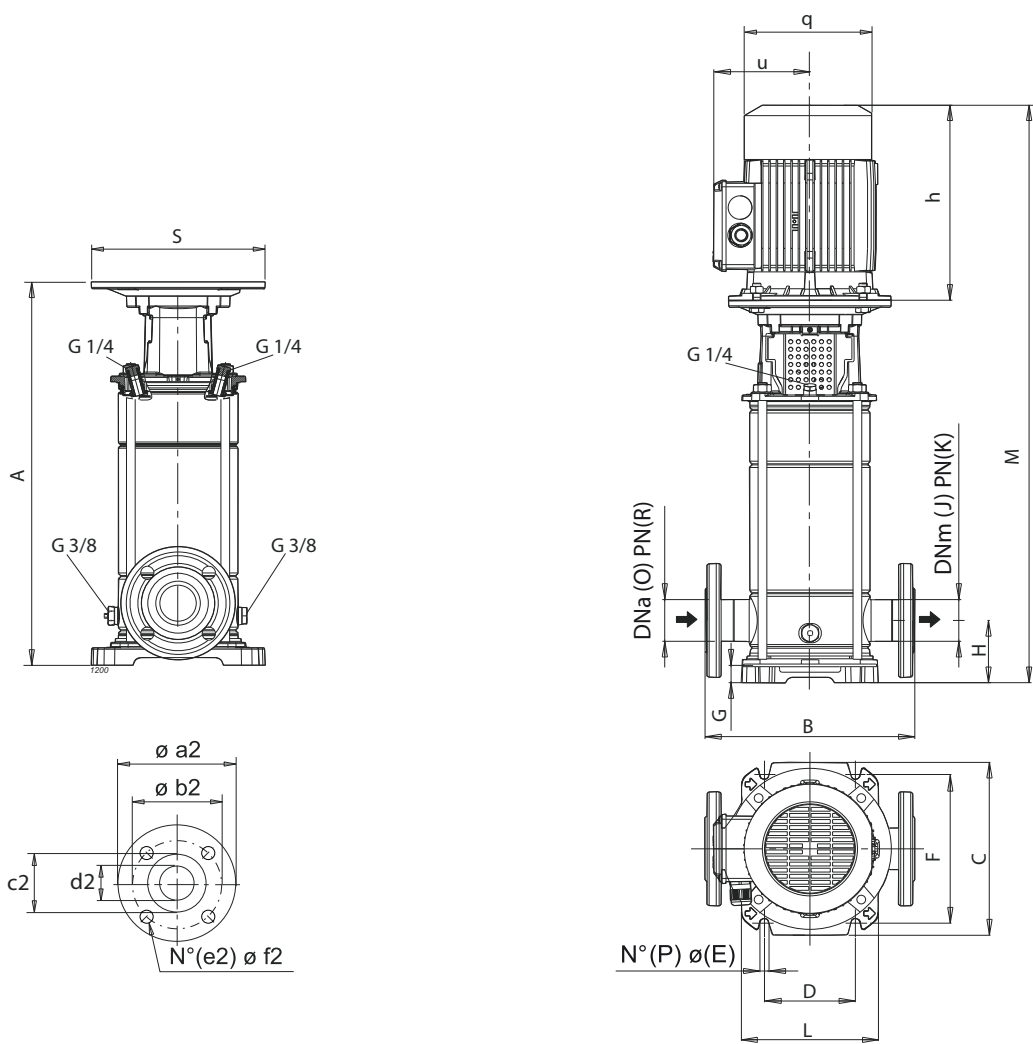


Electric pump type Electropompe type Elettropompa tipo		Motor power Puiss. moteur Potenza motore		Capacity / Debit / Portata														
				[l/s]	2,8	3	3,2	3,4	3,6	3,8	4	5	6	7				
				[m³/h]	10,1	10,8	11,5	12,2	13	13,7	14,4	18	21,5	25				
		[l/min]	168	180	192	204	216	228	240	300	360	420						
Single-phase / Monophasé / Monofase		Three-phase / Triphasé / Trifase		Total manometric head / Hauteur manometrique totale / Prevalenza manometrica totale														
		[kW]	[CV]	[m]	13	13	12,5	12,5	12,5	12	12	10,5	8,8	6,4				
	CVD201/1+C30110T211-V	1,1	1,5	[m]	27	26,5	26,5	26	26	25,5	25,5	23	20	16				
	CVD201/2+C30220T211-V	2,2	3	[m]	41,5	41	40,5	40	39,5	39	38,5	35	30,5	24				
	CVD201/3+C30300T211-V	3	4	[m]	56	55	55	54	54	53	52	48	42,5	34				
	CVD201/4+C30400T221-V	4	5,5	[m]	70	69	69	68	67	67	66	60	53	42,5				
	CVD201/5+C30550T221-V	5,5	7,5	[m]	84	83	82	82	81	80	79	72	63	50				
	CVD201/6+C30750T221-V	7,5	10	[m]	98	97	96	95	94	93	92	85	74	59				
	CVD201/7+C30750T221-V	7,5	10	[m]	112	111	110	109	108	106	105	96	84	67				
	CVD201/8+C30920T221-V	9,2	12,5	[m]	130	129	128	127	126	124	123	114	100	82				
	CVD201/9+C30920T221-V	9,2	12,5	[m]	144	143	142	141	139	138	136	126	112	91				
	CVD201/10+C31100T221-V	11	15	[m]	159	158	156	155	153	152	150	139	123	100				
	CVD201/11+C31100T221-V	11	15	[m]	172	171	169	168	166	164	162	150	133	109				
	CVD201/12+C31500T221-V	15	20	[m]	186	184	183	181	180	178	176	163	144	118				
	CVD201/13+C31500T221-V	15	20	[m]	201	199	198	196	194	192	190	175	155	127				
	CVD201/14+C31500T221-V	15	20	[m]	215	213	212	210	208	205	203	188	166	136				
	CVD201/15+C31500T221-V	15	20	[m]	232	230	228	226	224	222	219	203	180	148				
	CVD201/16+C31850T221-V	18,5	25	[m]	246	244	242	240	238	235	233	216	192	158				
	CVD201/17+C31850T221-V	18,5	25	[m]	0,8	0,9	1	1	1,1	1,2	1,2	1,6	2,2	3,4				
NPSH				[m]														

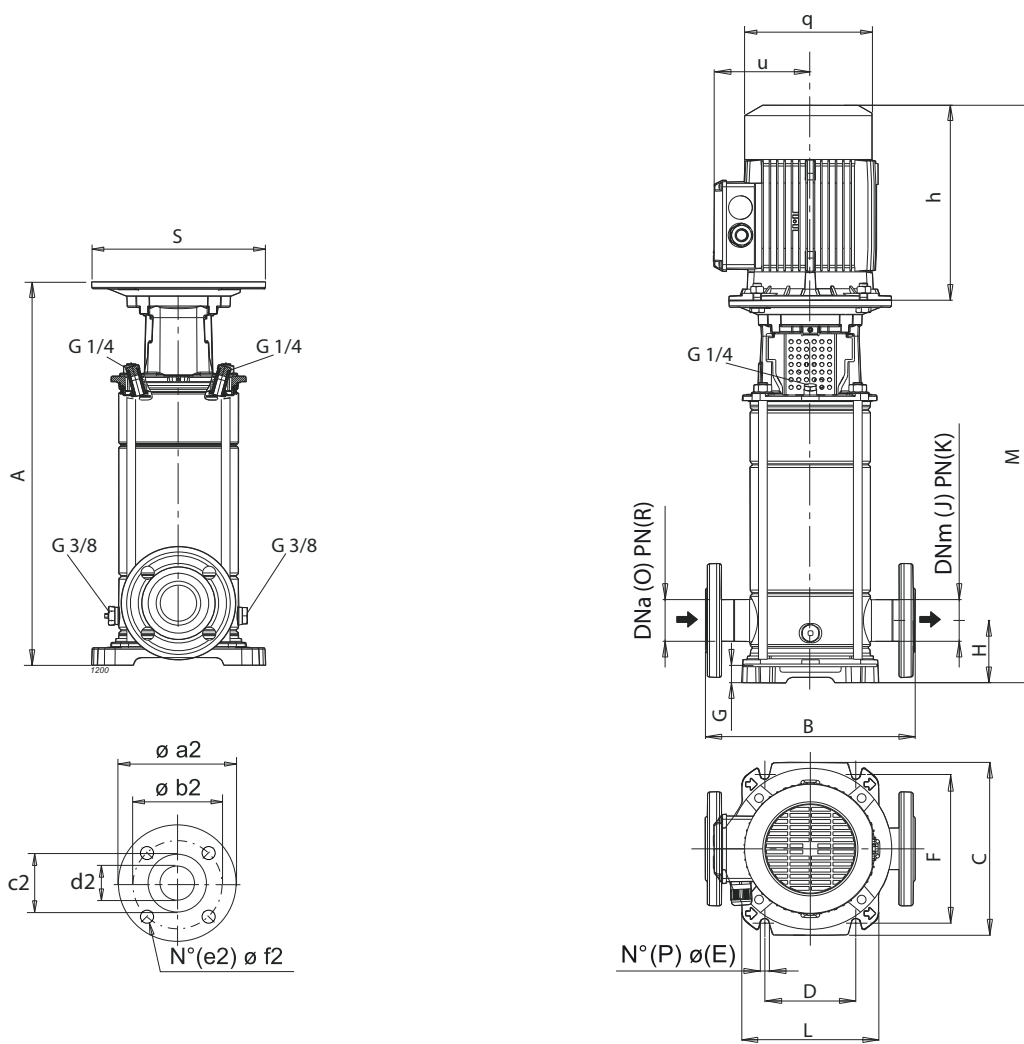
M.E.I. ≥ 0.40

Overall dimensions and weights  
 Dimensions d'encombrement et poids  
 Dimensioni di ingombro e pesi



Type Type Tipo	A	B	C	D	E	F	G	H	J	K	L	M	O	P	R	S	h	q	u	a2	b2	c2	d2	e2	f2	Weight Poids Peso
CVD101/5+C30220T211-V	441.5	280	250	130	14	215	30.5	80	40	25-40	190	736.5	40	4	25-40	200	295	157	127.5	150	110	84	40	4	19	42,3
CVD101/6+C30220T211-V	471.5	280	250	130	14	215	30.5	80	40	25-40	190	766.5	40	4	25-40	200	295	157	127.5	150	110	84	40	4	19	43,2
CVD101/7+C30300T211-V	501.5	280	250	130	14	215	30.5	80	40	25-40	190	812.5	40	4	25-40	250	311	188	137.5	150	110	84	40	4	19	52
CVD101/8+C30300T211-V	532	280	250	130	14	215	30.5	80	40	25-40	190	843	40	4	25-40	250	311	188	137.5	150	110	84	40	4	19	52,3
CVD101/10+C30400T221-V	592	280	250	130	14	215	30.5	80	40	25-40	190	903	40	4	25-40	250	311	188	137.5	150	110	84	40	4	19	57,2
CVD101/11+C30400T221-V	62	280	250	130	14	215	30.5	80	40	25-40	190	373	40	4	25-40	250	311	188	137.5	150	110	84	40	4	19	58,6
CVD101/13+C30550T221-V	769.5	280	250	130	14	215	30.5	80	40	25-40	190	1108.5	40	4	25-40	250	339	223	159.5	150	110	84	40	4	19	85,8
CVD101/15+C30550T221-V	830	280	250	130	14	215	30.5	80	40	25-40	190	1169	40	4	25-40	300	339	223	159.5	150	110	84	40	4	19	87,3
CVD101/17+C30750T221-V	890	280	250	130	14	215	30.5	80	40	25-40	190	1229	40	4	25-40	300	339	223	159.5	150	110	84	40	4	19	94,6
CVD101/19+C30750T221-V	950	280	250	130	14	215	30.5	80	40	25-40	190	1289	40	4	25-40	300	339	223	159.5	150	110	84	40	4	19	96,3
CVD151/1+C30110T211-V	438	300	250	130	13	215	25	90	50	25	196	693	50	4	25	200	255	157	127.5	165	125	99	50	4	19	41,5
CVD151/2+C30150T211-V	438	300	250	130	13	215	25	90	50	25	196	733	50	4	25	200	295	157	127.5	165	125	99	50	4	19	44,8
CVD151/3+C30220T211-V	486	300	250	130	13	215	25	90	50	25	196	781	50	4	25	200	295	188	127.5	165	125	99	50	4	19	54,5
CVD151/4+C30300T211-V	534	300	250	130	13	215	25	90	50	25	196	845	50	4	25	250	311	188	137.5	165	125	99	50	4	19	55,8
CVD151/5+C30400T221-V	582	300	250	130	13	215	25	90	50	25	196	893	50	4	25	250	311	188	137.5	165	125	99	50	4	19	61,1
CVD151/6+C30550T221-V	693	300	250	130	13	215	25	90	50	25	196	1032	50	4	25	300	339	223	159.5	165	125	99	50	4	19	86,5
CVD151/7+C30550T221-V	741	300	250	130	13	215	25	90	50	25	196	1080	50	4	25	300	339	223	159.5	165	125	99	50	4	19	88,4
CVD151/8+C30550T221-V	789	300	250	130	13	215	25	90	50	25	196	1128	50	4	25	300	339	223	159.5	165	125	99	50	4	19	89,3
CVD151/9+C30750T221-V	837	300	250	130	13	215	25	90	50	25	196	1176	50	4	25	300	339	223	159.5	165	125	99	50	4	19	96,5
CVD151/10+C30750T221-V	885	300	250	130	13	215	25	90	50	25	196	1224	50	4	25	300	339	223	159.5	165	125	99	50	4	19	99
CVD151/11+C30920T221-V	963	300	250	130	13	215	25	90	50	25	196	1376	50	4	25	350	413	263.4	186	165	125	99	50	4	19	128
CVD151/12+C30920T221-V	1011	300	250	130	13	215	25	90	50	25	196	1424	50	4	25	350	413	263.4	186	165	125	99	50	4	19	129,3
CVD151/13+C31100T221-V	1059	300	250	130	13	215	25	90	50	25	196	1518	50	4	25	350	459	263.4	186	165	125	99	50	4	19	136,7
CVD151/14+C31100T221-V	1107	300	250	130	13	215	25	90	50	25	196	1566	50	4	25	350	459	263.4	186	165	125	99	50	4	19	138,2
CVD151/15+C31100T221-V	1155	300	250	130	13	215	25	90	50	25	196	1614	50	4	25	350	459	263.4	186	165	125	99	50	4	19	139,7
CVD151/16+C31500T221-V	1203	300	250	130	13	215	25	90	50	25	196	1687	50	4	25	350	484	263.4	186	165	125	99	50	4	19	165
CVD151/17+C31500T221-V	1251	300	250	130	13	215	25	90	50	25	196	1735	50	4	25	350	484	263.4	186	165	125	99	50	4	19	167,7
CVD201/1+C30110T211-V	438	300	250	130	13	215	25	90	50	25	196	693	50	4	25	200	255	157	127.5	165	125	99	50	4	19	42,3
CVD201/2+C30220T211-V	438	300	250	130	13	215	25	90	50	25	196	733	50	4	25	200	295	157	127.5	165	125	99	50	4	19	46,3

Overall dimensions and weights  
 Dimensions d'encombrement et poids  
 Dimensioni di ingombro e pesi



Type Type Tipo	A	B	C	D	E	F	G	H	J	K	L	M	O	P	R	S	h	q	u	a2	b2	c2	d2	e2	f2	Weight Poids Peso
CVD201/3+C30300T211-V	486	300	250	130	13	215	25	90	50	25	196	797	50	4	25	250	311	188	137.5	165	125	99	50	4	19	53,2
CVD201/4+C30400T221-V	521	300	250	130	13	215	25	90	50	25	196	832	50	4	25	250	311	188	137.5	165	125	99	50	4	19	56,8
CVD201/5+C30550T221-V	645	300	250	130	13	215	25	90	50	25	196	984	50	4	25	300	339	223	159.5	165	125	99	50	4	19	84,6
CVD201/6+C30750T221-V	693	300	250	130	13	215	25	90	50	25	196	1032	50	4	25	300	339	223	159.5	165	125	99	50	4	19	89,2
CVD201/7+C30750T221-V	741	300	250	130	13	215	25	90	50	25	196	1080	50	4	25	300	339	223	159.5	165	125	99	50	4	19	90,6
CVD201/8+C30920T221-V	819	300	250	130	13	215	25	90	50	25	196	1232	50	4	25	350	413	263.4	186	165	125	99	50	4	19	120,7
CVD201/9+C30920T221-V	867	300	250	130	13	215	25	90	50	25	196	1280	50	4	25	350	413	263.4	186	165	125	99	50	4	19	122,1
CVD201/10+C31100T221-V	915	300	250	130	13	215	25	90	50	25	196	1374	50	4	25	350	459	263.4	186	165	125	99	50	4	19	129,6
CVD201/11+C31100T221-V	963	300	250	130	13	215	25	90	50	25	196	1422	50	4	25	350	459	263.4	186	165	125	99	50	4	19	133,8
CVD201/12+C31500T221-V	1011	300	250	130	13	215	25	90	50	25	196	1495	50	4	25	350	484	263.4	186	165	125	99	50	4	19	161,3
CVD201/13+C31500T221-V	1059	300	250	130	13	215	25	90	50	25	196	1543	50	4	25	350	484	263.4	186	165	125	99	50	4	19	164,1
CVD201/14+C31500T221-V	1107	300	250	130	13	215	25	90	50	25	196	1591	50	4	25	350	484	263.4	186	165	125	99	50	4	19	164,2
CVD201/15+C31500T221-V	1155	300	250	130	13	215	25	90	50	25	196	1639	50	4	25	350	484	263.4	186	165	125	99	50	4	19	167
CVD201/16+C31850T221-V	1203	300	250	130	13	215	25	90	50	25	196	1687	50	4	25	350	484	315	186	165	125	99	50	4	19	192
CVD201/17+C31850T221-V	1251	300	250	130	13	215	25	90	50	25	196	1735	50	4	25	350	484	315	186	165	125	99	50	4	19	192,2