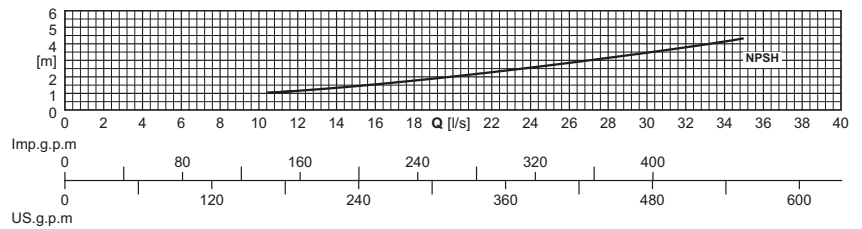
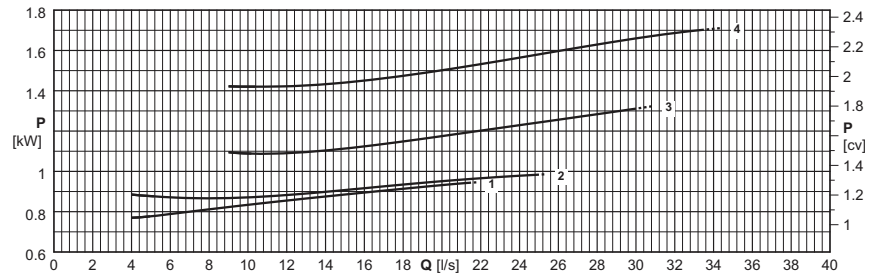
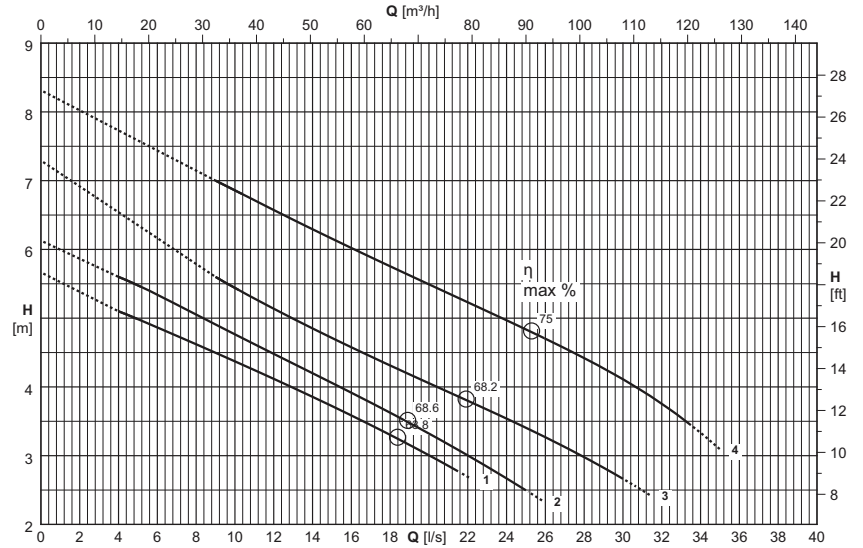


Type Type Tipo	KKCM100H.+...N3	
Conductivity probe Sonde de conductivité Sonda di conduttività	Yes Oui Sì	

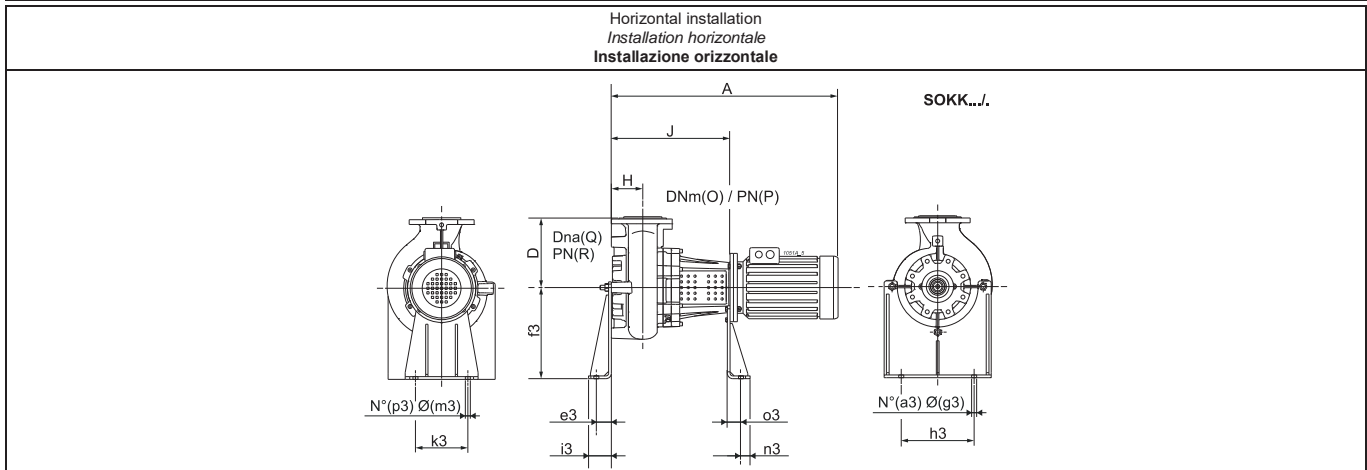
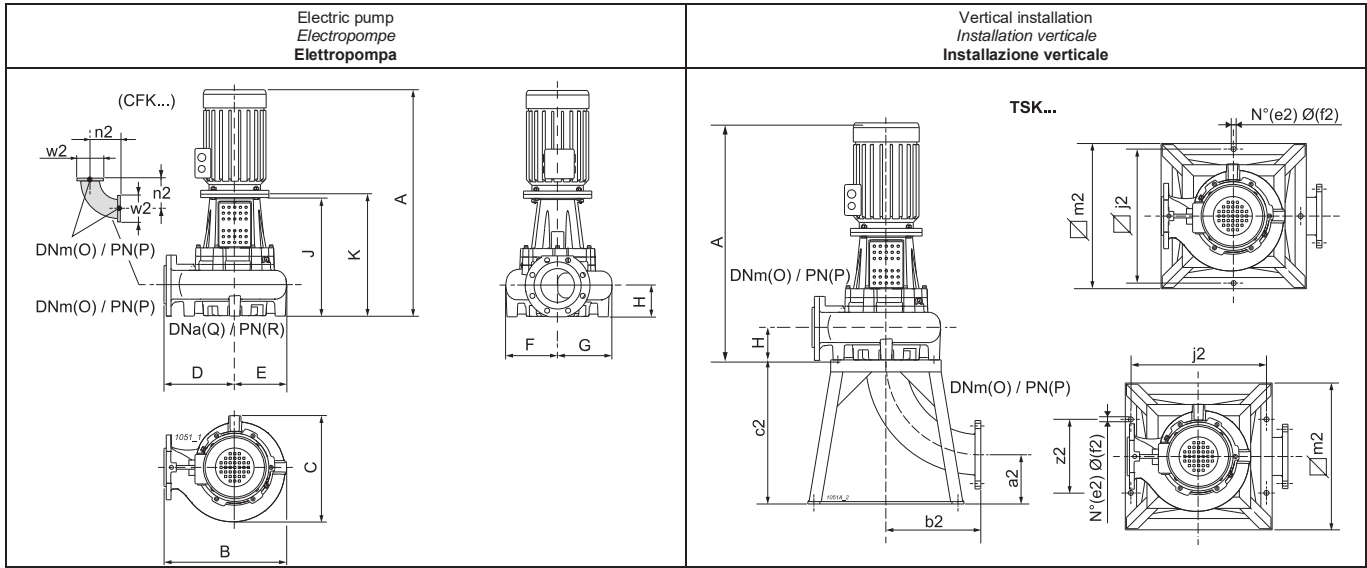


Electric pump type <i>Electropompe type</i> Elettropompa tipo	Curve <i>Courbe</i> Curva	Motor power <i>Puiss. moteur</i> Potenza motore	Capacity <i>Debit</i> Portata													
			[l/s]	0	4	8	12	16	20	24	28	32	36			
		P <sub>2</sub>	[m³/h]	0	14,4	29	43	58	72	86	101	115	130			
	(N°)	[kW]	Head <i>Hauteur</i> Prevalenza													
KKCM100HL+001161N3	1	1,1	[m]	5,7	5,1	4,6	4,1	3,6	3							
KKCM100HG+001161N3	2	1,1	[m]	6,1	5,6	5,1	4,5	3,9	3,3	2,7						
KKCM100HD+001561N3	3	1,5	[m]	7,3	-	-	5,1	4,6	4,1	3,5	3					
KKCM100HA+002261N3	4	2,2	[m]	8,3	-	-	6,6	6	5,5	5	4,4	3,8				
NPSH <sub>R</sub>			[m]				1,2	1,5	2	2,6	3	3,6				

P<sub>2</sub> = Power rated by the motor  
Performance tolerance as per:  
UNI/ISO 9906 Grade 3B  
For the accessories specification see page "Accessories"  
The hatched part of the curve represents the out-of-range of operation.  
The performance values refer to units with Caprari motors.

P<sub>2</sub> = Puissance restituée par le moteur  
Tolérances sur les performances selon normes:  
UNI/ISO 9906 Niveau 3B  
Pour les accessoires voir page "Accessories"  
La partie pointillée de la courbe indique l'utilisation hors de la plage.  
Les performances se réfèrent à des groupes avec moteurs Caprari.

P<sub>2</sub> = Potenza resa dal motore  
Tolleranze sulle prestazioni secondo norme:  
UNI/ISO 9906 Grado 3B  
Per accessori vedere pagina accessori  
La parte tratteggiata della curva rappresenta il fuori campo di utilizzo.  
Le prestazioni sono riferite a gruppi con motori Caprari.



Type Type Tipo	Free passage Passage libre Passaggio Libero	Weight Poids Peso	A	B	C	D	E	F	G	H	J	K	O	P	Q	R	a2	a3	b2
	[mm]	[kg]	[mm]																
KKCM100HL+001161N3	Ø 80	76	762	435	370	255	180	172	198	118	412	427	100	16	100	16	135	2	204
KKCM100HG+001161N3	Ø 80	76	762	435	370	255	180	172	198	118	412	427	100	16	100	16	135	2	204
KKCM100HD+001561N3	Ø 80	84	774	435	370	255	180	172	198	118	412	429	100	16	100	16	135	2	204
KKCM100HA+002261N3	Ø 80	90	809	435	370	255	180	172	198	118	412	429	100	16	100	16	135	2	204
Type Type Tipo	c2	e2	e3	f2	f3	g3	h3	i3	j2	k3	m2	m3	n2	n3	o3	p3	w2	z2	
	[mm]																		
KKCM100HL+001161N3	340	4	66	22	400	22	320	100	600	230	650	22	204	40	48	2	220	600	
KKCM100HG+001161N3	340	4	66	22	400	22	320	100	600	230	650	22	204	40	48	2	220	600	
KKCM100HD+001561N3	340	4	66	22	400	22	320	100	600	230	650	22	204	40	48	2	220	600	
KKCM100HA+002261N3	340	4	66	22	400	22	320	100	600	230	650	22	204	40	48	2	220	600	

For the accessories specification see page "Accessories"

Pour les accessoires voir page "Accessories"

Per accessori vedere pagina accessori