



РАБОЧИЙ ДИАПАЗОН

- Производительность до **160 л/мин** (9,6 м³/ч)
- Напор до **56 м**

ЭКСПЛУАТАЦИОННЫЕ ОГРАНИЧЕНИЯ

- Манометрическая высота всасывания до **7 м**
- Температура жидкости от **-10 °С** до **+90 °С**
- Температура окружающей среды до **+40 °С**
- Максимальное давление в корпусе насоса:
 - **6 бар** в CP 100-130-132-150-158
 - **10 бар** в CP 170-190-200
- Продолжительный режим работы электродвигателя **S1**

ИСПОЛНЕНИЕ И НОРМЫ БЕЗОПАСНОСТИ

EN 60335-1
IEC 60335-1
CEI 61-150

EN 60034-1
IEC 60034-1
CEI 2-3



РЕГЛАМЕНТ (ЕС) N. 547/2012

СЕРТИФИКАЦИЯ

Сертифицированная система менеджмента DNV
ISO 9001: Система менеджмента качества
ISO 14001: Экологический менеджмент



ОБЛАСТИ ПРИМЕНЕНИЯ И УСТАНОВКА

Рекомендуются для перекачивания чистой, без абразивных частиц, воды и жидкостей, химически неагрессивных по отношению к конструкционным материалам насоса. Благодаря своей надёжности и простоте в эксплуатации, насосы находят широкое применение в быту и в коммунальном хозяйстве. В частности, в сочетании с гидроаккумуляторами малых и средних объёмов используются для подачи воды, для перекачивания жидкостей и для орошения садов и огородов. Установка насоса должна производиться в закрытых помещениях или в местах, защищенных от непогоды.

ПАТЕНТЫ - МАРКИ - МОДЕЛИ

- Зарегистрированная модель № 0001516350 CPm158
- Зарегистрированная ЕС модель № 002098434

ИСПОЛНЕНИЕ ПО ЗАКАЗУ

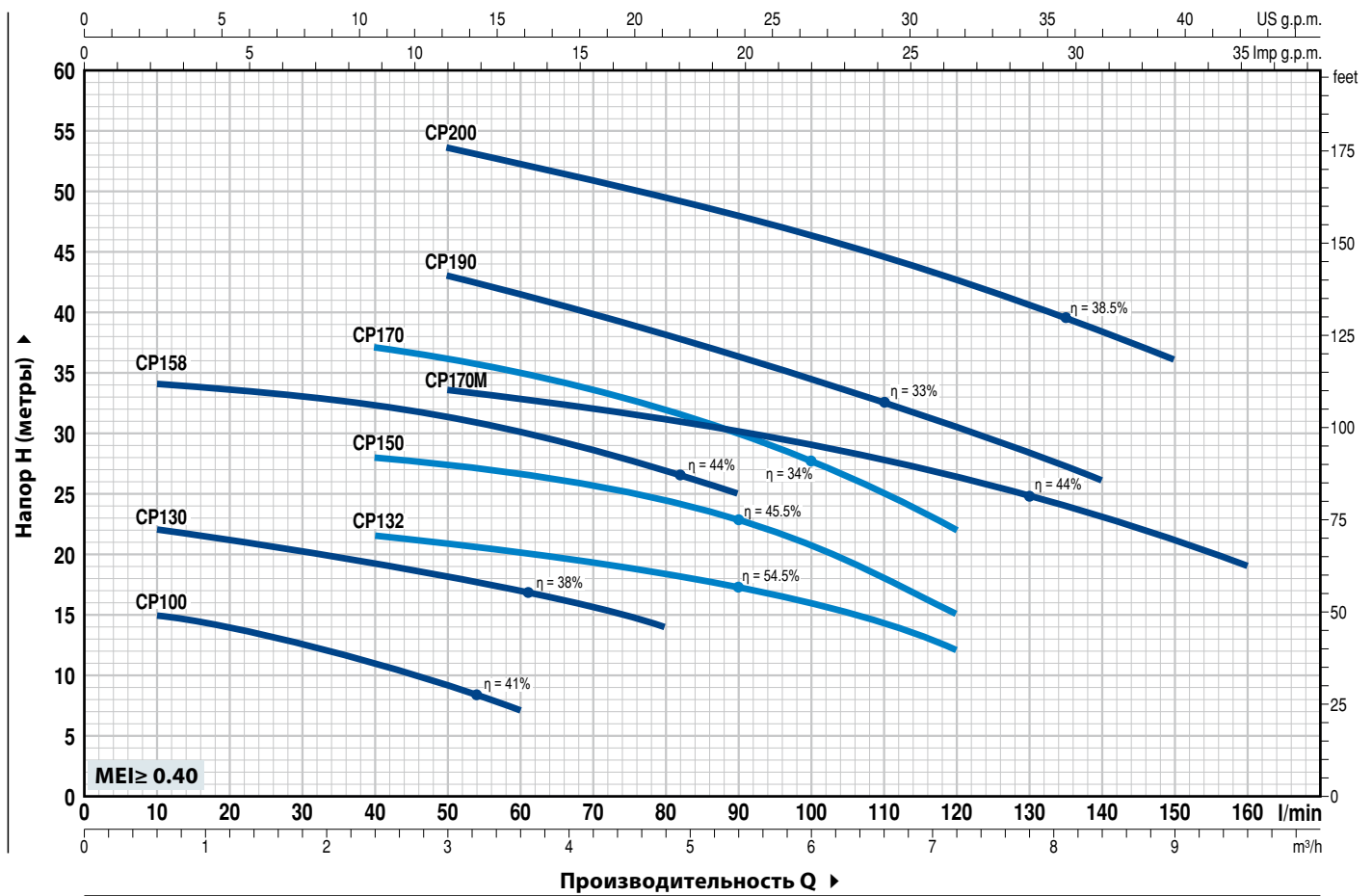
- Специальное механическое уплотнение
- Другие напряжения питания или частота 60 Гц
- Степень защиты IP X5 для CP 170, CP 170M

ГАРАНТИЯ

2 года в соответствии с нашими общими условиями продажи

РАБОЧИЕ ХАРАКТЕРИСТИКИ И ТЕХНИЧЕСКИЕ ДАННЫЕ

50 Гц n = 2900 об/мин HS = 0 м



ТИП		МОЩНОСТЬ (P2)		▲	Q	Q																		
Однофазный	Трёхфазный	кВт	л.с.			м³/ч	0	0,6	1,2	1,8	2,4	3,0	3,6	4,2	4,8	5,4	6,0	6,6	7,2	7,8	8,4	9,0	9,6	
					л/мин	0	10	20	30	40	50	60	70	80	90	100	110	120	130	140	150	160		
CPm 100	CP 100	0,25	0,33	IE2	H метры	16	15	14	12,5	11	9	7												
CPm 130	CP 130	0,37	0,50			23	22	21	20	19	18	17	15,5	14										
CPm 132	CP 132	0,55	0,75			23	-	22,5	22	21,5	21	20,5	19,5	18,5	17,5	16	14	12						
CPm 150	CP 150	0,75	1			29,5	-	29	28,5	28	27,5	26,5	26	24,5	23	21	18	15						
CPm 158	CP 158	0,75	1			36	34	33,5	33	32,5	31,5	30	28,5	27	25									
CPm 170	CP 170	1,1	1,5			41	-	-	38	37	36	35	33,5	32	30	27,5	25	22						
CPm 170M	CP 170M	1,1	1,5			36	-	-	35	34,5	33,5	33	32	31	30	29	28	26,5	25	23	21	19		
CPm 190	CP 190	1,5	2	IE3	H метры	48	-	-	46	44,5	43	41,5	40	38	36	34,5	32,5	30,5	28	26				
CPm 200	CP 200	2,2	3			56	-	-	55	54,5	53,5	52	51	49,5	48	46	44,5	42,5	40,5	38,5	36			

Q - Производительность H - Общий манометрический напор HS - Высота всасывания

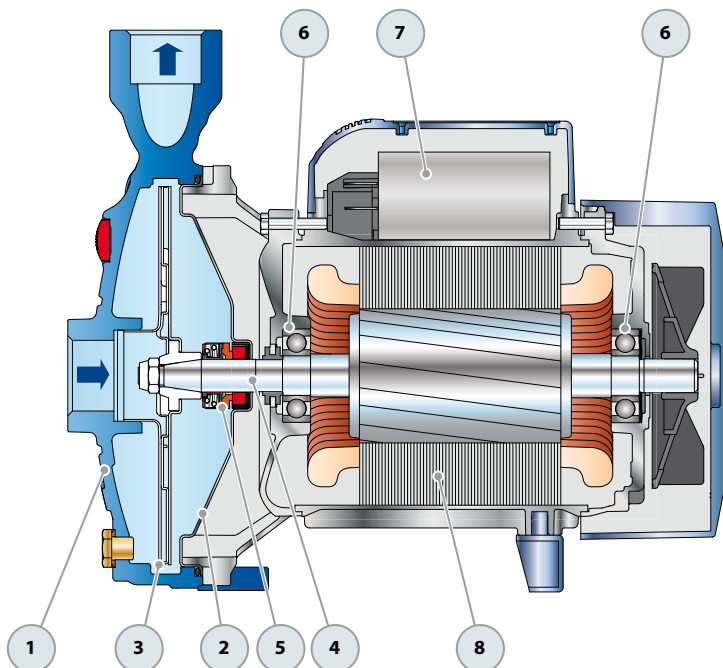
Допустимое отклонение характеристик насосов соответствует классу 3B согласно EN ISO 9906.

▲ Класс эффективности трехфазного двигателя (IEC 60034-30)

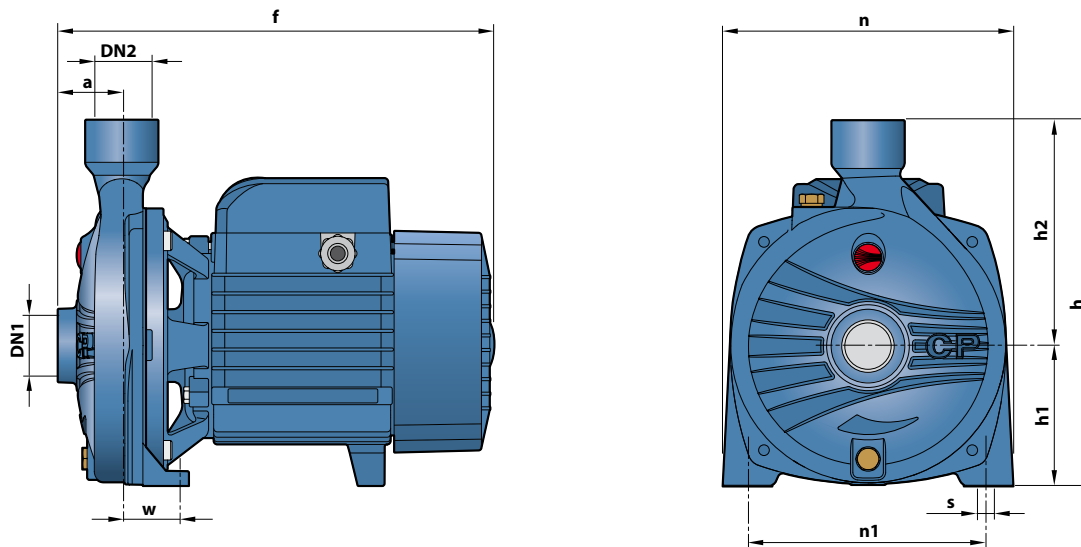
ПОЗ. КОМПОНЕНТ

КОНСТРУКТИВНЫЕ ХАРАКТЕРИСТИКИ

1	КОРПУС НАСОСА	Чугун с катафорезной обработкой, патрубки с резьбой согласно ISO 228/1					
2	КРЫШКА	Нержавеющая сталь AISI 304 (чугун для CP 170-170M-190-200)					
3	РАБОЧЕЕ КОЛЕСО	Нержавеющая сталь AISI 304					
4	ВАЛ ДВИГАТЕЛЯ	Нержавеющая сталь EN 10088-3 - 1.4104					
5	МЕХАНИЧЕСКОЕ УПЛОТНЕНИЕ	<i>Электронасос</i>	<i>Уплотнение</i>	<i>Вал</i>	<i>Материалы</i>		
		<i>Тип</i>	<i>Тип</i>	<i>Диаметр</i>	<i>Неподвижное кольцо</i>	<i>Вращающееся кольцо</i>	<i>Эластомер</i>
		CP 100-130-132	AR-12	Ø 12 мм	Керамика	Графит	NBR
		CP 150-158	AR-14	Ø 14 мм	Керамика	Графит	NBR
CP 170-170M-190-200	FN-18	Ø 18 мм	Графит	Керамика	NBR		
6	ПОДШИПНИКИ	<i>Электронасос</i>	<i>Тип</i>				
		CP 100-130-132	6201 ZZ / 6201 ZZ				
		CP 150-158	6203 ZZ / 6203 ZZ				
		CP 170-170M	6204 ZZ / 6204 ZZ				
		CP 190-200	6304 ZZ / 6204 ZZ				
7	КОНДЕНСАТОР	<i>Электронасос</i>	<i>Емкость</i>				
		<i>Однофазный</i>	<i>(230 В или 240 В)</i>	<i>(110 В)</i>			
		CPm 100	10 µF - 450 В	25 µF - 250 В			
		CPm 130	10 µF - 450 В	25 µF - 250 В			
		CPm 132	14 µF - 450 В	25 µF - 250 В			
		CPm 150-158	20 µF - 450 В	60 µF - 300 В			
		CPm 170-170M	25 µF - 450 В	60 µF - 250 В			
		CPm 190	45 µF - 450 В	80 µF - 250 В			
		CPm 200	50 µF - 450 В	-			
8	ЭЛЕКТРОДВИГАТЕЛЬ	CPm: однофазный 230 В - 50 Гц с тепловой защитой, встроенной в обмотку.					
		CP: трехфазный 230/400 В - 50 Гц.					
		<p>⇒ Электронасосы с трехфазным двигателем имеют высокую эффективность класса IE2 до P2=1,1 кВт и IE3 от P2=1,5 кВт (IEC 60034-30)</p> <p>– Изоляция: класс F</p> <p>– Степень защиты: IP X4</p>					



РАЗМЕРЫ И ВЕС



ТИП		ПАТРУБКИ		РАЗМЕРЫ, мм									кг	
Однофазный	Трёхфазный	DN1	DN2	a	f	h	h1	h2	n	n1	w	s	1~	3~
CPm 100	CP 100	1"	1"	42	253	205	82	123	165	135	41	10	6,8	6,9
CPm 130	CP 130				285	240	92	148	190	160	38		7,7	7,7
CPm 132	CP 132				285	240	92	148	190	160	38		8,4	8,4
CPm 150	CP 150				285	240	92	148	190	160	38		12,0	12,0
CPm 158	CP 158			285	240	92	148	190	160	38	12,0	12,0		
CPm 170 - 170M	CP 170 - 170M	1 1/4"	1"	51	367	260	110	150	206	165	44.5	11	17,8	17,2
CPm 190	CP 190			47,5	364	290	115	175	242	206	36.5		21,5	21,5
CPm 200	CP 200			47,5	384	290	115	175	242	206	36.5		24,2	21,5

ПОТРЕБЛЯЕМЫЙ ТОК

ТИП	НАПРЯЖЕНИЕ		
Однофазный	230 В	240 В	110 В
CPm 100	1,9 А	1,55 А	3,8 А
CPm 130	3,2 А	2,9 А	6,4 А
CPm 132	3,9 А	3,7 А	7,8 А
CPm 150	5,7 А	5,4 А	11,4 А
CPm 158	6,0 А	5,8 А	12,0 А
CPm 170 - 170M	7,8 А	7,2 А	15,6 А
CPm 190	11,0 А	10,0 А	22,0 А
CPm 200	12,8 А	11,7 А	-

ТИП	НАПРЯЖЕНИЕ			
Трёхфазный	230 В	400 В	240 В	415 В
CP 100	1,7 А	0,95 А	1,6 А	0,9 А
CP 130	2,0 А	1,15 А	1,8 А	1,1 А
CP 132	2,4 А	1,4 А	2,3 А	1,3 А
CP 150	4,15 А	2,4 А	4,1 А	2,3 А
CP 158	4,35 А	2,5 А	4,25 А	2,45 А
CP 170 - 170M	5,2 А	3,0 А	5,1 А	2,9 А
CP 190	7,5 А	4,3 А	7,3 А	4,2 А
CP 200	9,3 А	5,4 А	9,0 А	5,2 А

ПАЛЛЕТИРОВАНИЕ

ТИП		Автоперевозки	Мор. контейнер
Однофазный	Трёхфазный	Кол-во насосов	Кол-во насосов
CPm 100	CP 100	90	162
CPm 130	CP 130	90	162
CPm 132	CP 132	90	162
CPm 150	CP 150	70	112
CPm 158	CP 158	70	112
CPm 170	CP 170	50	70
CPm 170M	CP 170M	50	70
CPm 190	CP 190	36	54
CPm 200	CP 200	36	54