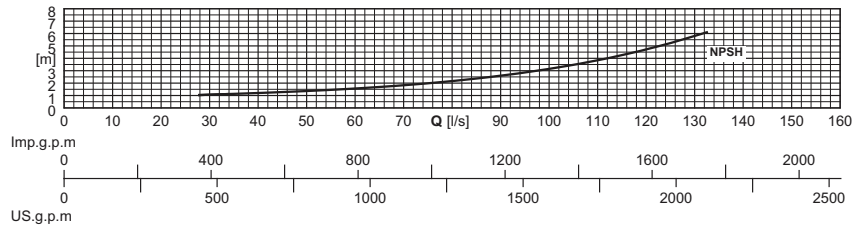
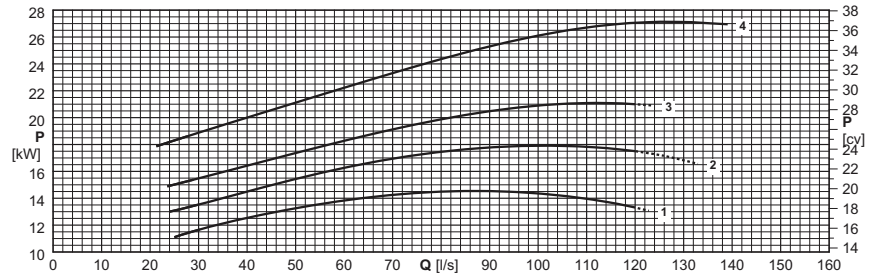
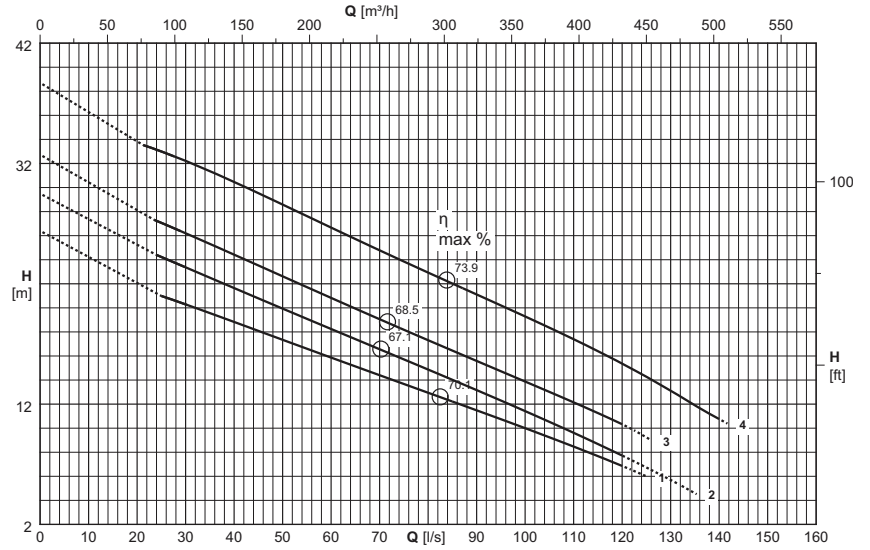


Type Type Tipo	KKCM150N.+...N3	
Conductivity probe Sonde de conductivité Sonda di conduttività	Yes Oui Sì	

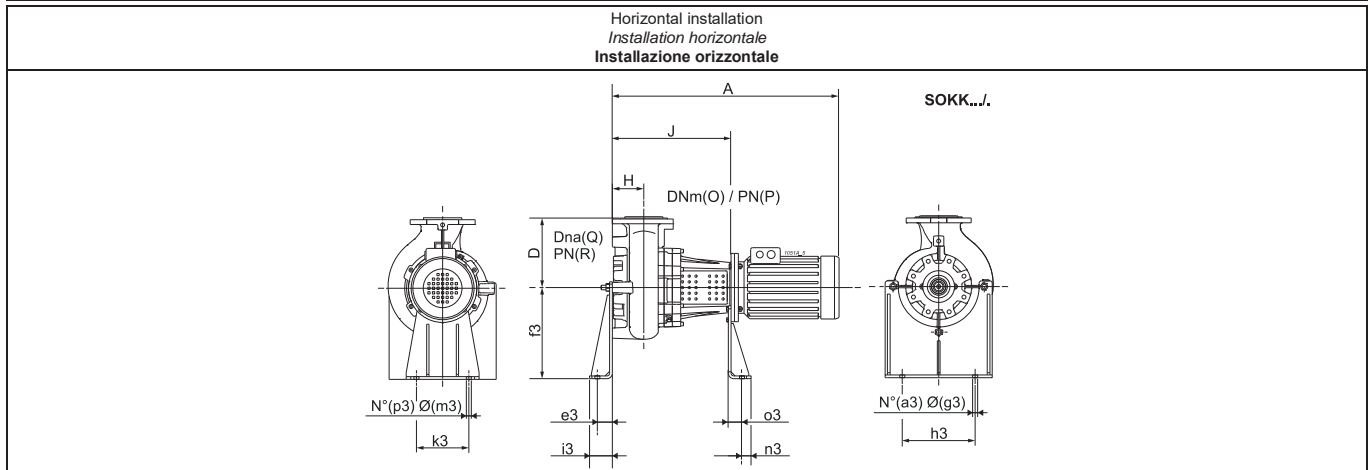
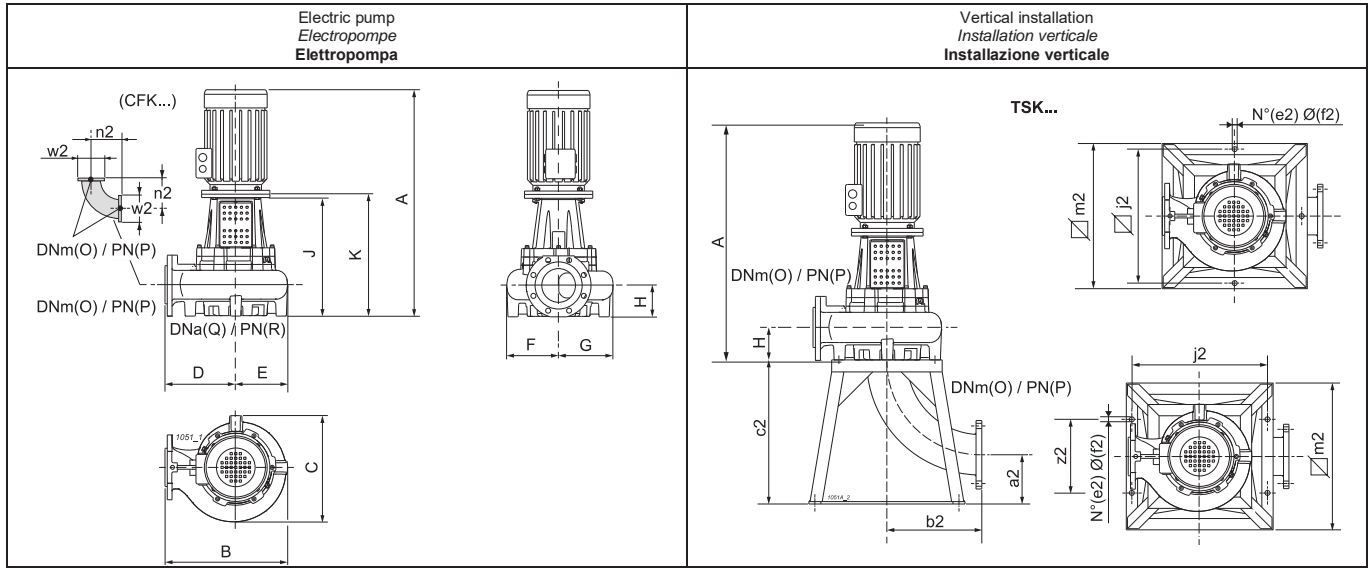


Electric pump type <i>Electropompe type</i> Elettropompa tipo	Curve <i>Courbe</i> Curva	Motor power <i>Puiss. moteur</i> Potenza motore	Capacity <i>Debit</i> Portata														
			[l/s]	0	28	42	56	70	84	98	112	126	140	154			
		P <sub>2</sub>	[m³/h]	0	101	151	202	252	302	353	403	454	504	554			
	(N°)	[kW]	Head <i>Hauteur</i> Prevalenza														
KKCM150NL+015042N3	1	15	[m]	26,4	20,6	18,5	16,5	14,4	12,4	10,3	8,2						
KKCM150NG+018542N3	2	18,5	[m]	29,5	23,7	21,3	18,9	16,6	14,2	11,8	9,2	6,5					
KKCM150ND+022042N3	3	22	[m]	32,7	26,5	24,1	21,5	19,1	16,6	14,2	11,8	9					
KKCM150NA+030042N3	4	30	[m]	38,7	32,5	30,1	27,4	24,8	22,2	19,7	17	14	10,8				
NPSH <sub>R</sub>			[m]		1	1,2	1,5	1,9	2,9	3	4	5,6					

P<sub>2</sub> = Power rated by the motor  
Performance tolerance as per:  
UNI/ISO 9906 Grade 3B  
For the accessories specification see page "Accessories"  
The hatched part of the curve represents the out-of-range of operation.  
The performance values refer to units with Caprari motors.

P<sub>2</sub> = Puissance restituée par le moteur  
Tolérances sur les performances selon normes:  
UNI/ISO 9906 Niveau 3B  
Pour les accessoires voir page "Accessories"  
La partie pointillée de la courbe indique l'utilisation hors de la plage.  
Les performances se réfèrent à des groupes avec moteurs Caprari.

P<sub>2</sub> = Potenza resa dal motore  
Tolleranze sulle prestazioni secondo norme:  
UNI/ISO 9906 Grado 3B  
Per accessori vedere pagina accessori  
La parte tratteggiata della curva rappresenta il fuori campo di utilizzo.  
Le prestazioni sono riferite a gruppi con motori Caprari.



Type Type Tipo	Free passage Passage libre Passaggio Libero	Weight Poids Peso	A	B	C	D	E	F	G	H	J	K	O	P	Q	R	a2	a3	b2
	[mm]	[kg]	[mm]																
KKCM150NL+015042N3	Ø 115	318	1252	658	508	405	253	230	278	160	661	682	150	16	150	16	205	2	395
KKCM150NG+018542N3	Ø 115	336	1282	658	508	405	253	230	278	160	661	682	150	16	150	16	205	2	395
KKCM150ND+022042N3	Ø 115	353	1342	658	508	405	253	230	278	160	661	682	150	16	150	16	205	2	395
KKCM150NA+030042N3	Ø 115	376	1440	658	508	405	253	230	278	160	691	712	150	16	150	16	205	2	395
Type Type Tipo	c2	e2	e3	f2	f3	g3	h3	i3	j2	k3	m2	m3	n2	n3	o3	p3	w2	z2	
	[mm]																		
KKCM150NL+015042N3	600	4	66	22	400	22	320	100	600	230	650	22	395	40	48	2	285	600	
KKCM150NG+018542N3	600	4	66	22	400	22	320	100	600	230	650	22	395	40	48	2	285	600	
KKCM150ND+022042N3	600	4	66	22	400	22	320	100	600	230	650	22	395	40	48	2	285	600	
KKCM150NA+030042N3	600	4	66	22	400	22	320	100	600	230	650	22	395	40	48	2	285	600	

For the accessories specification see page "Accessories"

Pour les accessoires voir page "Accessories"

Per accessori vedere pagina accessori