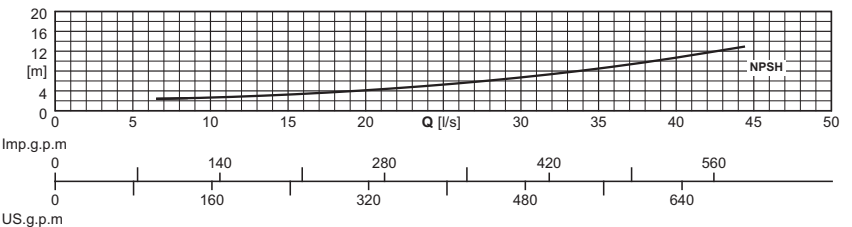
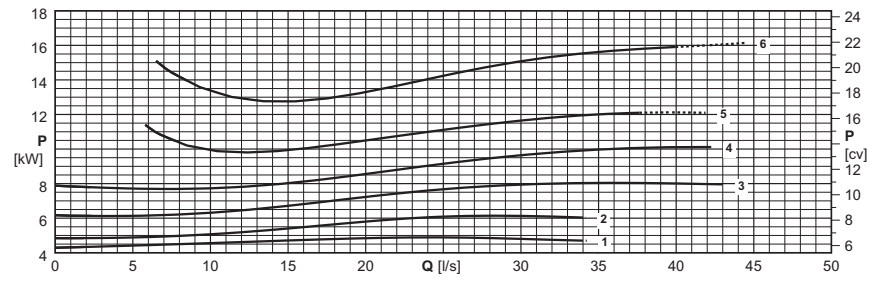
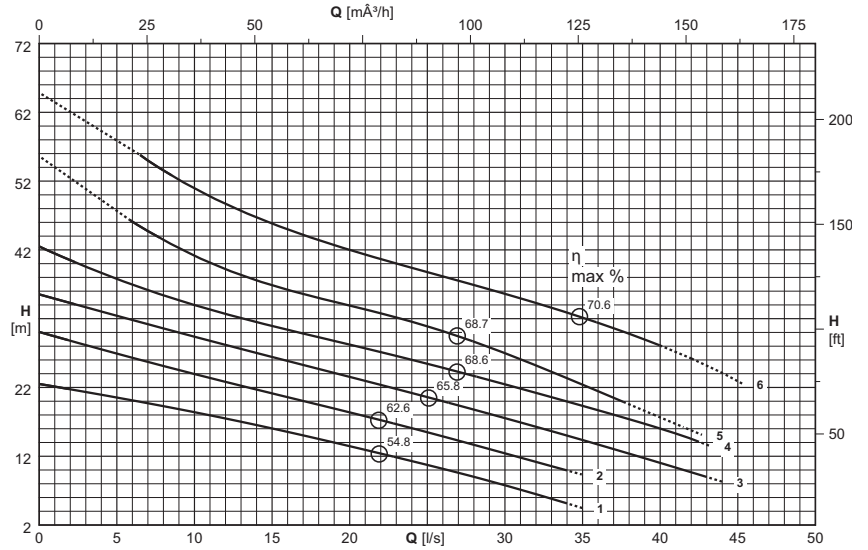


Type Type Tipo	KCM080L...+...22N3	KCM080L...+...22X3
Thermal probes Sondes thermiques Sonda termiche	Yes Oui Sì	Yes Oui Sì
Conductivity probe Sonde de conductivité Sonda di conduttività	Yes Oui Sì	Yes Oui Sì

Version cable (1)
Version câble (1)
Cavo Versione (1)

Electric pump type Electropompe type Elettropompa tipo	Power supply Alimentazione	Auxiliary Auxiliaire Ausiliario
KCM080LI+006522N3	1x(10x2,5)x10	
KCM080LG+006522N3	1x(10x2,5)x10	
KCM080LE+009022N3	1x(10x2,5)x10	
KCM080LC+012522N3	1x(10x2,5)x10	
KCM080LA+012522N3	1x(10x2,5)x10	
KCM080LP+016522N3	1x(10x2,5)x10	



(1) = n°. of cables x (n°. of wires each cable x size [mm²] x cable length [m]) - Cable NSSHÓU-J

Cable length exceeding 10 m on request

(1) = n°. câbles x (n°. conducteurs câble x section [mm²] x longueur câble [m]) - Câble NSSHÓU-J

Sur demande longueur de câble supérieure à 10 m

(1) = n°. cavi x (n°. conduttori per cavo x sezione [mm²] x lunghezza cavo [m]) - Cavo NSSHÓU-J

Lunghezza cavo superiore a 10 m - su richiesta

Electric pump type Electropompe type Elettropompa tipo	Curve Courbe Curva	Motor power Puiss. moteur Potenza motore	Capacity Debit Portata															
			[l/s]	0	2	4	6	8	10	15	20	25	30	35	40	45		
			P ₂	[m ³ /h]	0	7,2	14,4	21,6	28,8	36	54	72	90	108	126	144	162	
			(N°)	[kW]	Head Hauteur Prevalenza													
			[m]	[m]	22,5	21,7	20,9	20,1	19,3	18,4	16	13,5	10,7	7,8	4,5			
KCM080LI+006522N3	1	6,5	[m]	[m]	30,1	28,8	27,5	26,3	25,1	24	21,1	18,4	15,5	12,4				
KCM080LG+006522N3	2	6,5	[m]	[m]	35,5	34,3	33	31,8	30,6	29,4	26,4	23,5	20,6	17,5	14,4	11		
KCM080LE+009022N3	3	9	[m]	[m]	42,5	40,5	38,7	37	35,4	34	31	28,2	25,4	22,4	19,3	16		
KCM080LC+012522N3	4	12,5	[m]	[m]	53,6			46,1	43,5	41,2	36,9	33,9	30,9	27	22,4	17,6		
KCM080LA+012522N3	5	12,5	[m]	[m]	62,9				53,6	51	45,9	42	38,8	35,6	32,1	28,1	22,9	
KCM080LP+016522N3	6	16,5	[m]	[m]					2,5	2,7	3,3	4,1	5,3	6,7	8,5	10,7	13,2	
NPSH _R			[m]	[m]														

P₂ = Power rated by the motor

Performance tolerance as per:
UNI/ISO 9906 Grade 3B

For motor performances specification see page "motor features"

For the accessories specification see page "Accessories"

P₂ = Puissance restituée par le moteur

Tolérances sur les performances selon normes:
UNI/ISO 9906 Niveau 3B

Pour caractéristiques techniques moteurs voir page "Caractéristiques des moteurs"

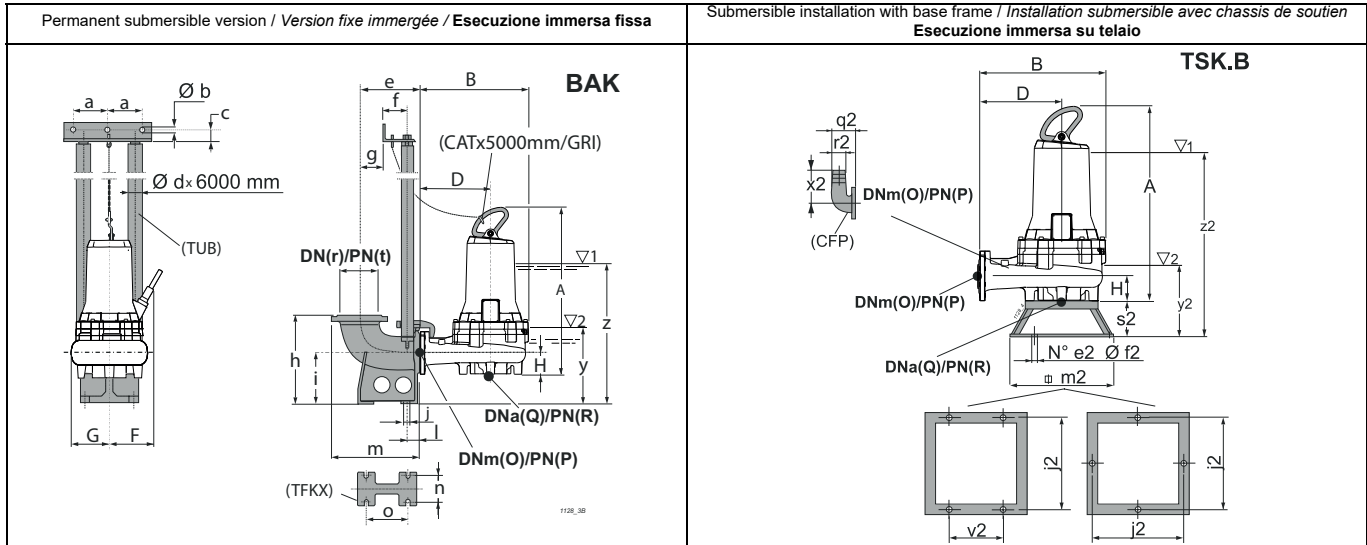
Pour les accessoires voir page "Accessories"

P₂ = Potenza resa dal motore

Tolleranze sulle prestazioni secondo norme:
UNI/ISO 9906 Grado 3B

Per caratteristiche motori vedere pagina "caratteristiche motori"

Per accessori vedere pagina accessori

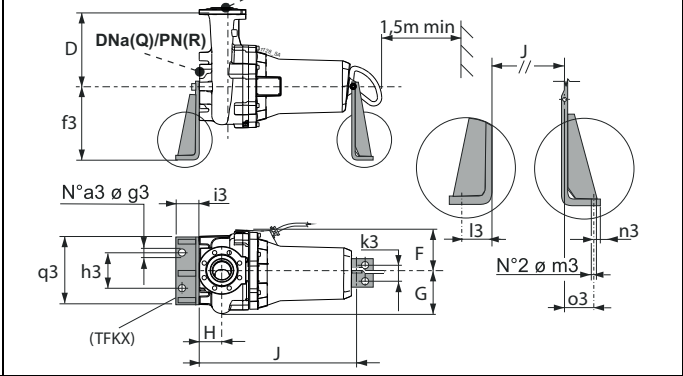
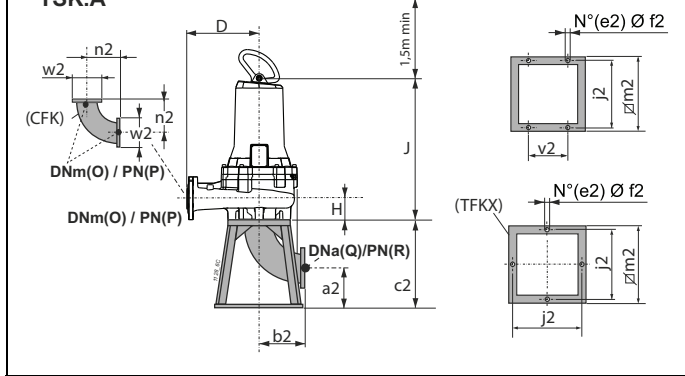


Permanent submersible version / *Version fixe immergée* / *Esecuzione immersa fissa*

Submersible installation with base frame / *Installation submersible avec chassis de soutien* / *Esecuzione immersa su telaio*

For fixed installation in a dry chamber - vertical (I/R) / *Pour installation fixe en fosse sèche - verticale (I/R)* / *Esecuzione per camera asciutta - verticale (I/R)*

For fixed installation in a dry chamber - horizontal (I/R) / *Pour installation fixe en fosse sèche - horizontale (I/R)* / *Esecuzione per camera asciutta - orizzontale (I/R)*



Type Type Tipo	Free passage Passage libre Passaggio Libero	Weight Poids Peso	[mm]													Accessories Accessoires Accessori			
			A	B	D	F	G	H	J	O	P	Q	R	BAK	SOK	TSK.A	TSK.B		
KCM080LI+006522N3	Ø 55	137,95	763	498	325	225,5	180	95	643,6	80	16	80	16 (*)	F 2" G/F 2" F-A 2"	80/N3	K80	80		
KCM080LG+006522N3	Ø 55	137,05	763	498	325	225,5	180	95	643,6	80	16	80	16 (*)	F 2" G/F 2" F-A 2"	80/N3	K80	80		
KCM080LE+009022N3	Ø 55	142,5	763	498	325	225,5	180	95	643,6	80	16	80	16 (*)	F 2" G/F 2" F-A 2"	80/N3	K80	80		
KCM080LC+012522N3	Ø 55	148,1	763	498	325	225,5	180	95	643,6	80	16	80	16 (*)	F 2" G/F 2" F-A 2"	80/N3	K80	80		
KCM080LA+012522N3	Ø 55	148,2	763	498	325	225,5	180	95	643,6	80	16	80	16 (*)	F 2" G/F 2" F-A 2"	80/N3	K80	80		
KCM080LP+016522N3	Ø 55	172,25	765,4	498	325	225,5	180	95	643,6	80	16	80	16 (*)	F 2" G/F 2" F-A 2"	80/N3	K80	80		

BAK.	a	b	c	d	e	f	g	h	i	j	l	m	n	o	r	t	y	z
BAKF 2"	130	12,5	35	2"	220	102	40	320	180	18	47	320	110	156	80	ex PN10	267	618
BAKG/F 2"	130	12,5	35	2"	228	102	48	320	180	18	47	338	110	156	100	16	267	618
BAKF-A 2"	130	12,5	35	2"	220	102	40	320	180	18	47	320	110	156	80	16	267	618
SOK.	a3	f3	g3	h3	i3	k3	l3	m3	n3	o3	q3							
SOK80/N3	2	400	22	270	100	100	66	22	34	43	400							
TSK.A	a2	b2	c2	e2	f2	j2	m2	n2	v2	w2								
TSKK80A	126	164	290	4	12	390	440	164	230	200								
TSK.B	e2	f2	j2	m2	q2	r2	s2	v2	x2	y2	z2							
TSK80B	4	12	400	440	165	75	166	230	217	348	699							

(3) z = Minimum submergence depth for motor without casing with continuous duty S1 (NPSHR permitting)
y = Minimum submergence depth for motor without casing with intermittent duty S3 (NPSHR permitting)
(*) Consult the flanges page.

(3) z = Immersion minimum pour moteur sans chemise en service continu S1 (compatible avec le NPSHR)
y = Immersion minimum pour moteur sans chemise en service intermittent S3 (compatible avec le NPSHR)
(*) Voir page brides.

(3) z = Immersion minima per motore senza mantello in funzione continuo S1 compatibilmente con l'NPSHR
y = Immersione minima con motore senza mantello in funzione intermittente S3 compatibilmente con l'NPSHR
(*) Vedere pagina flange.