

DNa x DNm [mm]	Impellers Combination Combinaisons des roues Combinazione giranti	Capacity / Debit / Portata										
		[l/m]	0	600	720	840	960	1080	1200	1500	1800	2100
		[m ³ /h]	0	36	43,2	50,4	57,6	64,8	72	90	108	126
		[l/s]	0	10	12	14	16	18	20	25	30	35
MEC-MG 65-3H3/3												
80 x 65	G	H P	153,8 29,1	161,2 31,6	159,7 31,6	157,3 34	153,7 36,3	148,9 38,5	143,2 40,4	124,8 44,6		
80 x 65	F	H P	164,3 30,5	168,6 33,1	167,2 33,1	165,2 35,6	162,1 38,1	157,7 40,4	152,1 42,6	134,6 47,2	112,4 50,4	
80 x 65	E	H P	173,4 32,1	176,2 34,7	174,7 34,7	172,7 37,4	169,9 39,9	166 42,4	161,1 44,6	144 49,8	123,8 53,8	
80 x 65	D	H P	180,1 33,8	183,6 36,5	182,3 36,5	180,7 39,2	178,3 41,8	174,6 44,4	169,4 46,8	151,9 52	131,1 56,1	
80 x 65	C	H P	186,3 35,4	190,4 38,1	189,1 38,1	187,5 40,9	185,2 43,6	181,5 46,3	176,5 48,7	159,8 54,2	139,1 58,6	
80 x 65	B	H P	194,1 37	196,7 39,8	195,4 39,8	193,8 42,7	191,7 45,5	188,6 48,2	184,3 50,8	168,9 56,6	147,7 61,6	
80 x 65	A	H P	201,6 38,7	203,7 41,5	202,1 41,5	200 44,5	197,7 47,5	194,9 50,4	191,3 53,1	177,3 58,9	156,1 64,4	
NPSH		[m]		2,8	3	3,2	3,5	3,8	4,2	5,5	7,6	10,8

DNa x DNm [mm]	Impeller trimming Rognerie roue Riduzione giranti	Capacity / Debit / Portata										
		[l/m]	480	600	720	840	960	1080	1200	1320	1500	1800
		[m ³ /h]	28,8	36	43,2	50,4	57,6	64,8	72	79,2	90	108
		[l/s]	8	10	12	14	16	18	20	22	25	30
MEC-AG 3H3/65												
80 x 65	F	H P	56,7 8,6	56,1 9,5	55,3 10,4	54,1 11,1	52,6 11,8	50,7 12,5	48,6 13,1	46,2 13,7	42,1 14,4	
80 x 65	E	H P	63 9,7	62,4 10,7	61,7 11,7	60,6 12,6	59,2 13,4	57,6 14,2	55,7 14,9	53,7 15,6	49,8 16,5	
80 x 65	D	H P		69,3 12,1	68,6 13,2	67,6 14,2	66,3 15,2	64,9 16,1	63,2 17	61,2 17,8	57,6 18,8	
80 x 65	C	H P		75,6 13,6	75,1 14,8	74,3 15,9	73,3 17	72 18,1	70,4 19,1	68,5 19,9	64,8 21,1	53,9 22,6
80 x 65	B	H P		82,6 15,3	82,3 16,7	81,7 17,9	80,9 19,2	79,7 20,4	78,3 21,5	76,6 22,6	73,4 24,2	62,7 25,8
80 x 65	A	H P		89,5 17,3	89,2 18,7	88,6 20,1	87,8 21,5	86,8 22,9	85,7 24,2	84,3 25,5	81,7 27,3	72,9 29,7
NPSH		[m]	3,2	3,2	3,2	3,3	3,4	3,5	3,8	4	4,6	6,1

DNa x DNm [mm]	Impellers Combination Combinaisons des roues Combinazione giranti	Capacity / Debit / Portata										
		[l/m]	0	900	1200	1500	1800	2100	2400	2700	3000	3600
		[m ³ /h]	0	54	72	90	108	126	144	162	180	216
		[l/s]	0	15	20	25	30	35	40	45	50	60
MEC-MG 80/2												
100 x 80	S	H P	117,5 30,8	118,4 35,4	117,2 35,4	114,3 39,8	108,8 44,1	101,1 47,9	91,8 51,2	81,3 53,9	70 56,4	
100 x 80	R	H P	123,5 32,8	124,7 37,7	124 37,7	121,2 42,4	116 46,9	108,6 51,1	99,6 54,7	89,3 57,7	78,1 60,2	
100 x 80	Q	H P	129,3 35,1	131 40,3	130,3 40,3	128 45,3	123 49,9	115,5 54,2	106,5 58	96,7 61,4	86,5 64,4	
100 x 80	P	H P	135,6 37,6	137,1 42,9	136,5 42,9	134,4 48,1	129,6 53	122,6 57,5	114 61,7	104,5 65,6	94,5 68,9	
100 x 80	N	H P	141,7 40,3	143,4 46,1	143,1 46,1	141,5 51,6	137,5 56,7	130,8 61,4	122,5 65,9	113 70,2	102,8 73,9	80,9 78,4
100 x 80	M	H P	147,9 43,1	149,6 49,2	149,2 49,2	148 54,9	144,6 60,2	138,5 65,2	130,3 70	121,1 74,7	111,1 78,9	88,4 82,8
NPSH		[m]		2,3	2,6	3	3,7	4,4	5,3	6,3	7,5	10,3

H = Total manometric head at the bowl assembly in [m]
P = Power absorbed by the bowl assembly in [kW]

N.B. Further to the pump type, please state as well the Impellers combination. (A,B,C, etc.)
Ex.: MEC-MG...-I.A

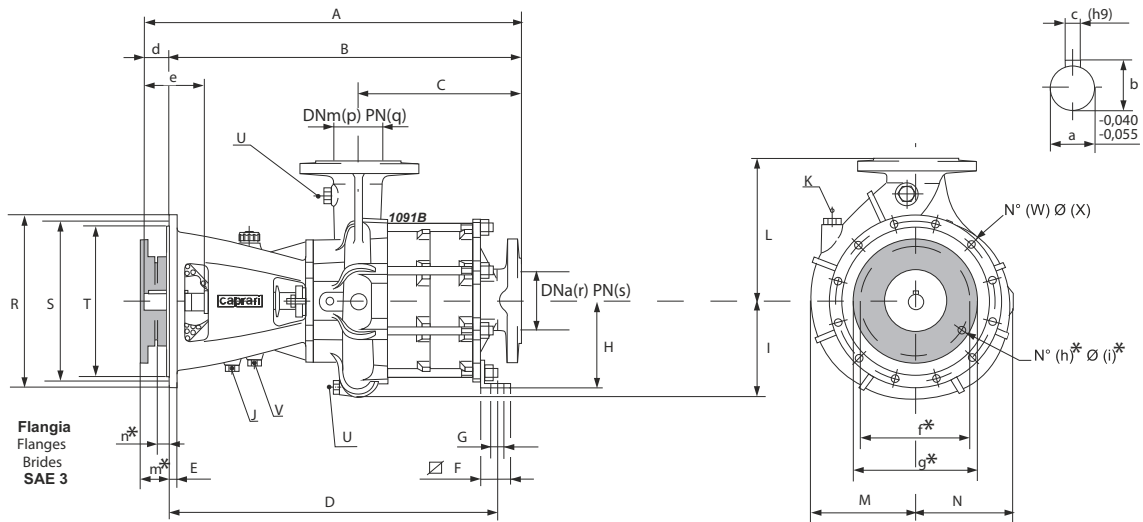
H = Hauteur manométrique totale au corps de pompe en [m]
P = Puissance absorbée par le corps de pompe en [kW]

N.B. Préciser s.v.p., non seulement le type de la pompe mais aussi la combinaison des roues. (A,B,C, etc.)
Ex.: MEC-MG...-I.A

H = Prevalenza manometrica totale al corpo pompa in [m]
P = Potenza assorbita dal corpo pompa in [kW]

N.B. Oltre alla pompa, precisare sempre anche il tipo della combinazione giranti. (A,B,C, etc.)
Es.: MEC-MG...-I.A

Overall dimensions and weights
Dimensions d'encombrement et poids
Dimensioni di ingombro e pesi



*Dimensioni variabili in funzione della grandezza giunto
*Variable dimensions according to coupling's size

Type Type Tipo	Weight Poids Peso [kg]	A	B	C	D	E	F	G	H	I	J	K	L	M	N	R	S	T	U	V	W	X	p	q	r	s
		[mm]																								
MEC-MG 80/2	127	659	639	250	-	20	-	-	-	223	G 3/8"	G 3/8"	325	244	225,5	451	428,625	409,575	G 3/8"	G 1/2"	12	11,5	80	16	100	16
MEC-MG 80/3	158	754	734	345	672	20	45	28	200	223	G 3/8"	G 3/8"	325	244	225,5	451	428,625	409,575	G 3/8"	G 1/2"	12	11,5	80	16	100	16
MEC-MG 80-4/3	158	754	734	345	672	20	45	28	200	223	G 3/8"	G 3/8"	325	244	225,5	451	428,625	409,575	G 3/8"	G 1/2"	12	11,5	80	16	100	16
MEC-MG 80-4/4	215	849	829	440	767	20	45	28	200	223	G 3/8"	G 3/8"	325	244	225,5	451	428,625	409,575	G 3/8"	G 1/2"	12	11,5	80	16	100	16
MEC-MG 100/3	312	907	887	415	839	20	65	24	280	286	G 3/8"	G 3/8"	400	285	263	451	428,625	409,575	G 3/8"	G 1/2"	12	11,5	100	16	125	16
MEC-MG 100-1/2	253	777	757	286	-	20	-	-	-	286	G 3/8"	G 3/8"	400	285	263	451	428,625	409,575	G 3/8"	G 1/2"	12	11,5	100	16	100	16
MEC-MG 100-1/3	312	907	887	415	839	20	65	24	280	286	G 3/8"	G 3/8"	400	285	263	451	428,625	409,575	G 3/8"	G 1/2"	12	11,5	100	16	100	16
MEC-MG 100-2/2	253	777	757	286	-	20	-	-	-	286	G 3/8"	G 3/8"	400	285	263	451	428,625	409,575	G 3/8"	G 1/2"	12	11,5	100	16	125	16
MEC-MG 100-2/3	312	907	887	415	839	20	65	24	280	286	G 3/8"	G 3/8"	400	285	263	451	428,625	409,575	G 3/8"	G 1/2"	12	11,5	100	16	125	16

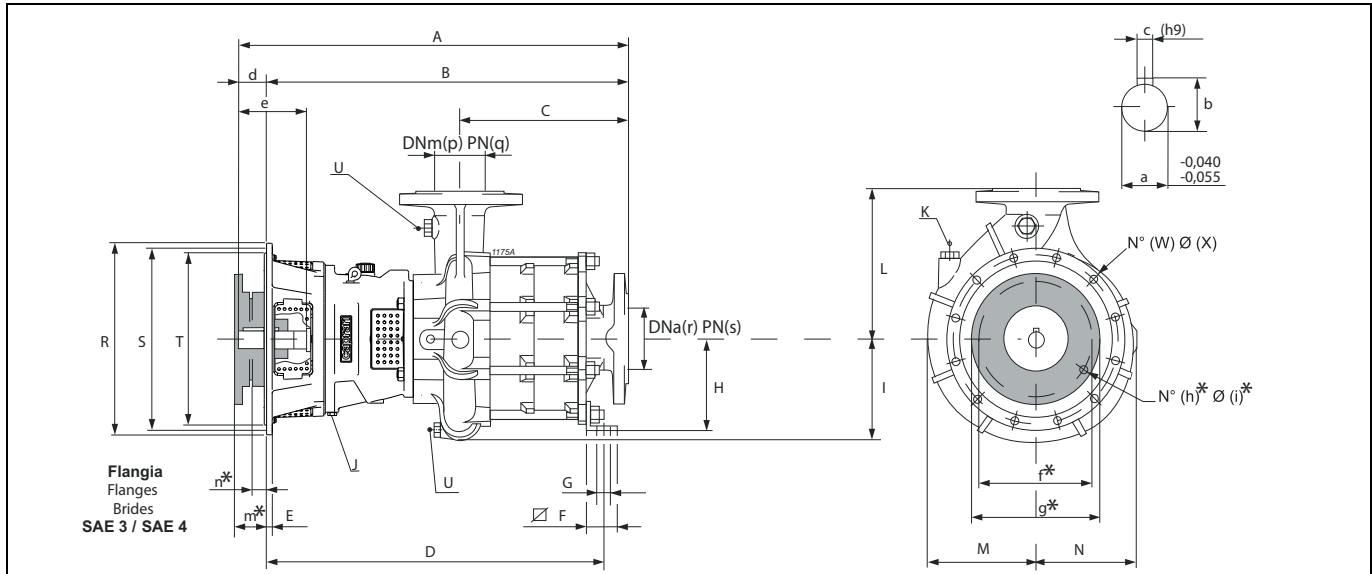
Shaft projection
Saille d'arbre
Sporgenza d'albero

Type Type Tipo	a	b	c	d	e
	[mm]				
MEC-MG 80...	35	38	10	20	86
MEC-MG 100...	45	48,5	14	20	101

Coupling
Accouplement
Giunto

Pump type Pompe type Pompa tipo	Type Type Tipo	Size Taille Grand.	Weight Poids Peso	f*	g*	h*	i*	m*	n*
			[kg]	[mm]					
MEC-MG80...	G220.08.35 I	8"	13	244,475	263,525	6	11,5	62	33
	G220.10.35 I	10"	14	295,275	314,325	8	11,5	54	25
	G250.11.35.I	11½"	28,8	333,375	352,425	8	11,5	40	6,5
MEC-MG100...	G220.08.45 I	8"	12,5	244,475	263,525	6	11,5	62	33
	G220.10.45 I	10"	14	295,275	314,325	8	11,5	54	25
	G250.11.45.I	11½"	20,5	333,375	352,425	8	11,5	40	6,5

Overall dimensions and weights
Dimensions d'encombrement et poids
Dimensioni di ingombro e pesi



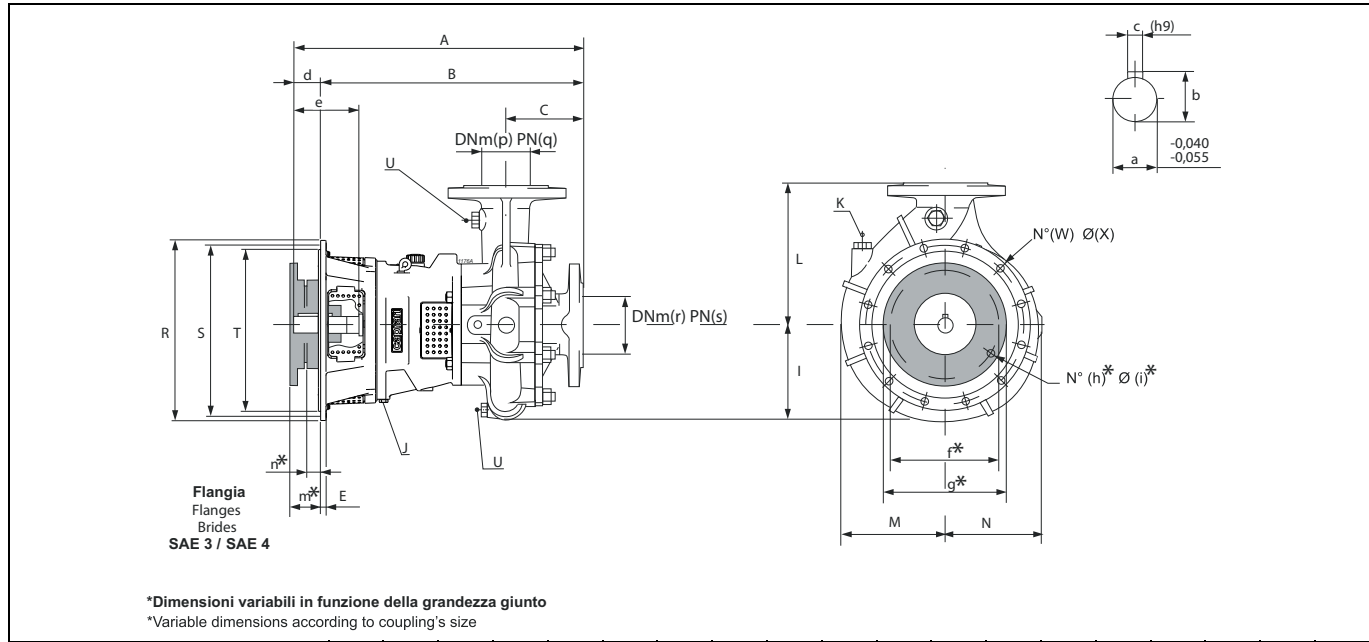
*Dimensioni variabili in funzione della grandezza giunto
*Variable dimensions according to coupling's size

Type Type Tipo	Weight Poids Peso	A	B	C	D	E	F	G	H	I	J	K	L	M	N	R	S	T	U	W	X	p	q	r	s
		[kg]	[mm]																						
MEC-MG 65-1H3/3	144.5	684,8	664,8	275,8	628,8	12	45	28	160	201,5	G 3/8"	G 3/8"	275	201,5	201,5	450,8	428,6	409,6	G 3/8"	12	11	65	25	80	16
MEC-MG 65-1H3/4	162.5	762,6	742,6	353,6	706,6	12	45	28	160	201,5	G 3/8"	G 3/8"	275	201,5	201,5	450,8	428,6	409,6	G 3/8"	12	11	65	25	80	16
MEC-MG 65-1H4/3	141	684,8	664,8	275,8	628,8	12	45	28	160	201,5	G 3/8"	G 3/8"	275	201,5	201,5	403	381	362	G 3/8"	12	11	65	25	80	16
MEC-MG 65-1H4/4	159	762,6	742,6	353,6	706,6	12	45	28	160	201,5	G 3/8"	G 3/8"	275	201,5	201,5	403	381	362	G 3/8"	12	11	65	25	80	16
MEC-MG 65-2H3/3	144.5	684,8	664,8	275,8	628,8	12	45	28	160	201,5	G 3/8"	G 3/8"	275	201,5	201,5	450,8	428,6	409,6	G 3/8"	12	11	65	25	80	16
MEC-MG 65-2H3/4	162.5	762,6	742,6	353,6	706,6	12	45	28	160	201,5	G 3/8"	G 3/8"	275	201,5	201,5	450,8	428,6	409,6	G 3/8"	12	11	65	25	80	16
MEC-MG 65-2H4/3	141	684,8	664,8	275,8	628,8	12	45	28	160	201,5	G 3/8"	G 3/8"	275	201,5	201,5	403	381	362	G 3/8"	12	11	65	25	80	16
MEC-MG 65-2H4/4	159	762,6	742,6	353,6	706,6	12	45	28	160	201,5	G 3/8"	G 3/8"	275	201,5	201,5	403	381	362	G 3/8"	12	11	65	25	80	16
MEC-MG 65-3H3/3	144.5	684,8	664,8	275,8	628,8	12	45	28	160	201,5	G 3/8"	G 3/8"	275	201,5	201,5	450,8	428,6	409,6	G 3/8"	12	11	65	25	80	16
MEC-MG 65-3H3/4	162.5	762,6	742,6	353,6	706,6	12	45	28	160	201,5	G 3/8"	G 3/8"	275	201,5	201,5	450,8	428,6	409,6	G 3/8"	12	11	65	25	80	16
MEC-MG 65-3H4/3	141	684,8	664,8	275,8	628,8	12	45	28	160	201,5	G 3/8"	G 3/8"	275	201,5	201,5	403	381	362	G 3/8"	12	11	65	25	80	16
MEC-MG 65-3H4/4	159	762,6	742,6	353,6	706,6	12	45	28	160	201,5	G 3/8"	G 3/8"	275	201,5	201,5	403	381	362	G 3/8"	12	11	65	25	80	16
MEC-MG 80H3/2	114.5	657,6	637,6	248,6	-	12	-	-	-	224	G 3/8"	G 3/8"	325	244	222	403	381	362	G 3/8"	12	11	80	16	100	16
MEC-MG 80H3/3	145.5	752,4	732,4	343,4	670,4	12	45	28	200,65	224	G 3/8"	G 3/8"	325	244	222	403	381	362	G 3/8"	12	11	80	16	100	16
MEC-MG 80H4/2	114.5	657,6	637,6	248,6	-	12	-	-	-	224	G 3/8"	G 3/8"	325	244	222	403	381	362	G 3/8"	12	11	80	16	100	16
MEC-MG 80H4/3	145.5	752,4	732,4	343,4	670,4	12	45	28	200,65	224	G 3/8"	G 3/8"	325	244	222	403	381	362	G 3/8"	12	11	80	16	100	16
MEC-MG 80-4H3/3	145.5	752,4	732,4	343,4	670,4	12	45	28	200,65	224	G 3/8"	G 3/8"	325	244	222	403	381	362	G 3/8"	12	11	80	16	100	16
MEC-MG 80-4H3/4	202.5	847,2	827,2	438,2	765,2	12	45	28	200,65	224	G 3/8"	G 3/8"	325	244	222	403	381	362	G 3/8"	12	11	80	16	100	16
MEC-MG 80-4H4/3	145.5	752,4	732,4	343,4	670,4	12	45	28	200,65	224	G 3/8"	G 3/8"	325	244	222	403	381	362	G 3/8"	12	11	80	16	100	16
MEC-MG 80-4H4/4	202.5	847,2	827,2	438,2	765,2	12	45	28	200,65	224	G 3/8"	G 3/8"	325	244	222	403	381	362	G 3/8"	12	11	80	16	100	16

Shaft projection Saille d'arbre Sporgenza d'albero					
Type Type Tipo	a	b	c	d	e
	[mm]				
MEC-MG 65H3...	35	38	10	20	86
MEC-MG 65H4...	35	38	10	20	86
MEC-MG 80H3...	35	38	10	20	86
MEC-MG 80H4...	35	38	10	20	86

Coupling Accouplement Giunto									
Pump type Pompe type Pompa tipo	Type Type Tipo	Size Taille Grand.	Weight Poids Peso	f*	g*	h*	i*	m*	n*
			[kg]	[mm]					
MEC-MG65H3...	G220.08.35 I	8"	13	244,475	263,525	6	11,5	62	33
MEC-MG65H4...	G220.10.35 I	10"	14	295,275	314,325	8	11,5	54	25
MEC-MG80H3...	G250.11.35.I	11½"	28,8	333,375	352,425	8	11,5	40	6,5

Overall dimensions and weights
 Dimensions d'encombrement et poids
 Dimensioni di ingombro e pesi



*Dimensioni variabili in funzione della grandezza giunto
 *Variable dimensions according to coupling's size

Type Type Tipo	Weight Poids Peso [kg]	A	B	C	E	I	J	K	L	M	N	R	S	T	U	W	X	p	q	r	s
		[mm]																			
MEC-AG 3H3/65	108.5	528,8	508,8	119,8	12	201,5	G 3/8"	G 3/8"	275	201,5	201,5	403	381	362	G 3/8"	12	11	65	25	80	16
MEC-AG 3H4/65	105	528,8	508,8	119,8	12	201,5	G 3/8"	G 3/8"	275	201,5	201,5	403	381	362	G 3/8"	12	11	65	25	80	16
MEC-AG 3H4/80	97.5	557	537	148	12	191	G 3/8"	G 3/8"	300	204	180	403	381	361,95	G 3/8"	12	11	80	16	100	16
MEC-AG 4H4/80	115.5	562	542	153	12	224	G 3/8"	G 3/8"	325	244	222	403	381	361,95	G 3/8"	12	11	80	16	100	16
MEC-AG 2H4/100	99.5	556	536	147	12	184	G 3/8"	G 3/8"	275	203	162	403	381	361,95	G 3/8"	12	11	100	16	125	16
MEC-AG 3H4/100	107.5	556	536	147	12	204	G 3/8"	G 3/8"	300	220	188	403	381	361,95	G 3/8"	12	11	100	16	125	16
MEC-AG 4H4/100	129.5	566	546	157	12	235	G 3/8"	G 3/8"	375	247	220	403	381	361,95	G 3/8"	12	11	100	16	125	16
MEC-AG 1H4/125	113.5	573	553	164	12	205	G 3/8"	G 3/8"	300	227	180	403	381	361,95	G 3/8"	12	11	125	16	150	16
MEC-AG 2H4/125	129.5	564	544	155	12	228	G 3/8"	G 3/8"	350	247	208	403	381	361,95	G 3/8"	12	11	125	16	150	16

Shaft projection Saille d'arbre Sporgenza d'albero					
Type Type Tipo	a	b	c	d	e
	[mm]				
MEC-AG3H3/65 MEC-AG3H4/65 MEC-AG3H4/80 MEC-AG4H4/80 MEC-AG2H4/100 MEC-AG3H4/100 MEC-AG4H4/100 MEC-AG1H4/125 MEC-AG2H4/125	35	38	10	20	86

Coupling Accouplement Giunto									
Pump type Pompe type Pompa tipo	Type Type Tipo	Size Taille Grand.	Weight Poids Peso [kg]	f*	g*	h*	i*	m*	n*
				[mm]					
MEC-AG3H3/65 MEC-AG3H4/65 MEC-AG3H4/80 MEC-AG4H4/80 MEC-AG2H4/100 MEC-AG3H4/100 MEC-AG4H4/100 MEC-AG1H4/125 MEC-AG2H4/125	G220.08.35.I	8"	13	244,475	263,525	6	11,5	62	33
	G220.10.35.I	10"	14	295,275	314,325	8	11,5	54	25
	G250.11.35.I	11½"	28,8	333,375	352,425	8	11,5	40	6,5