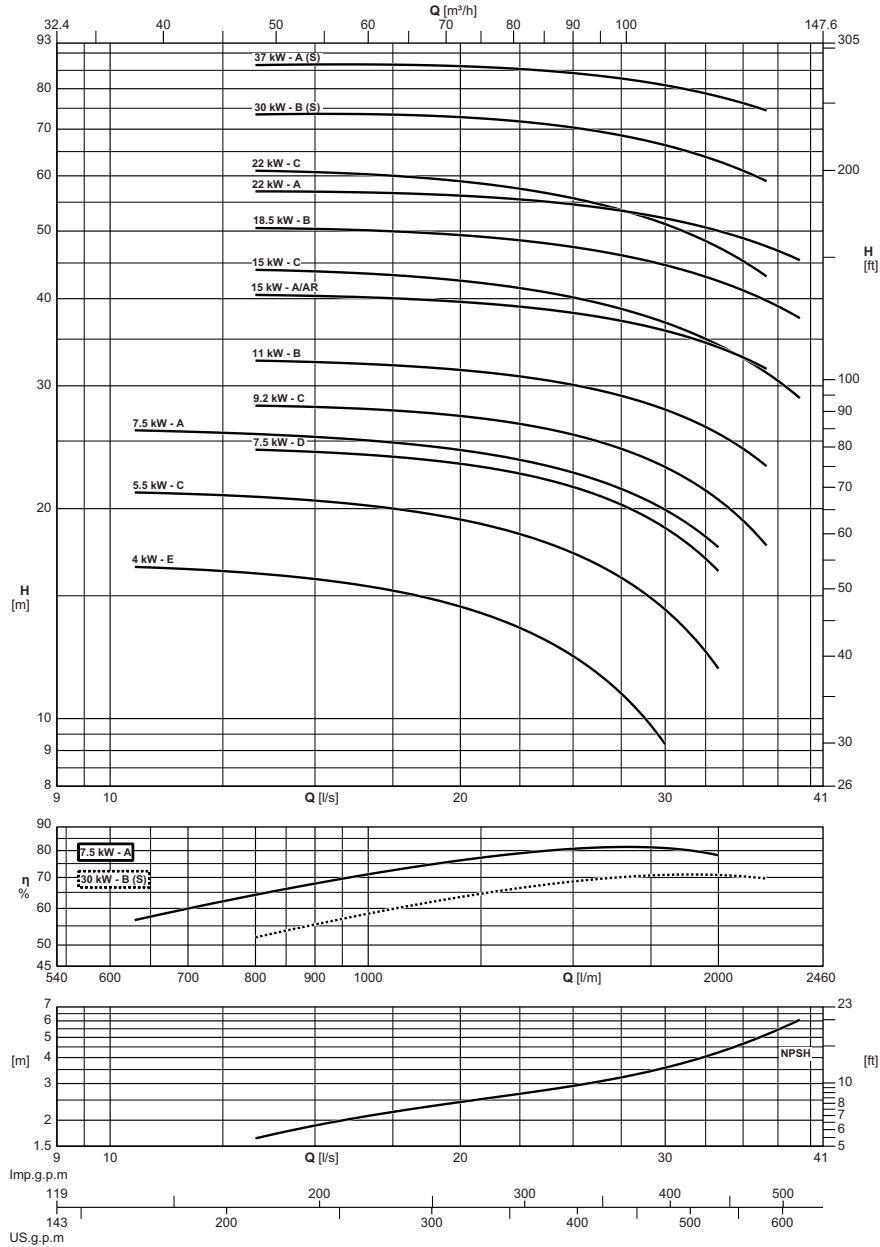
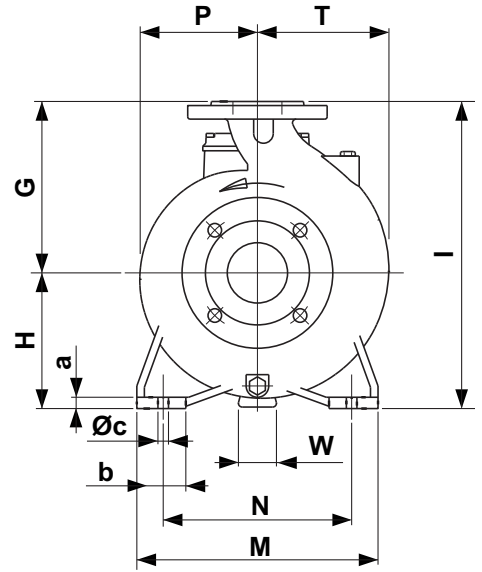
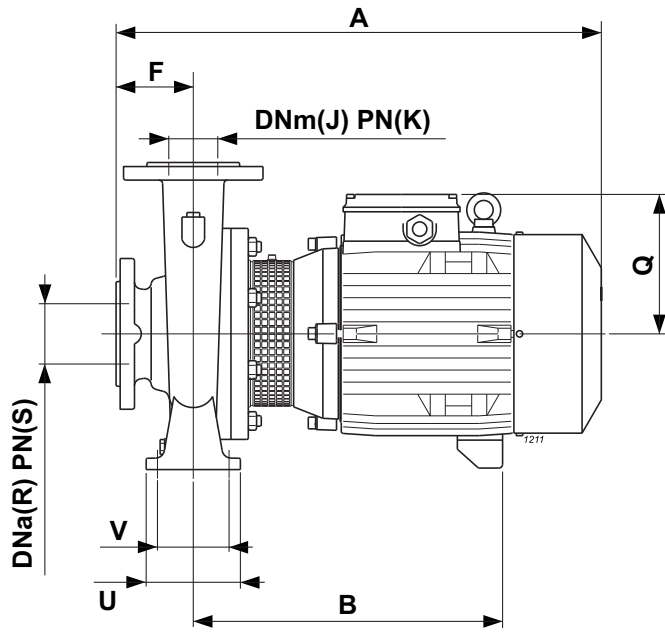


Operating data  
Caracteristiques de fonctionnement  
Caratteristiche di funzionamento



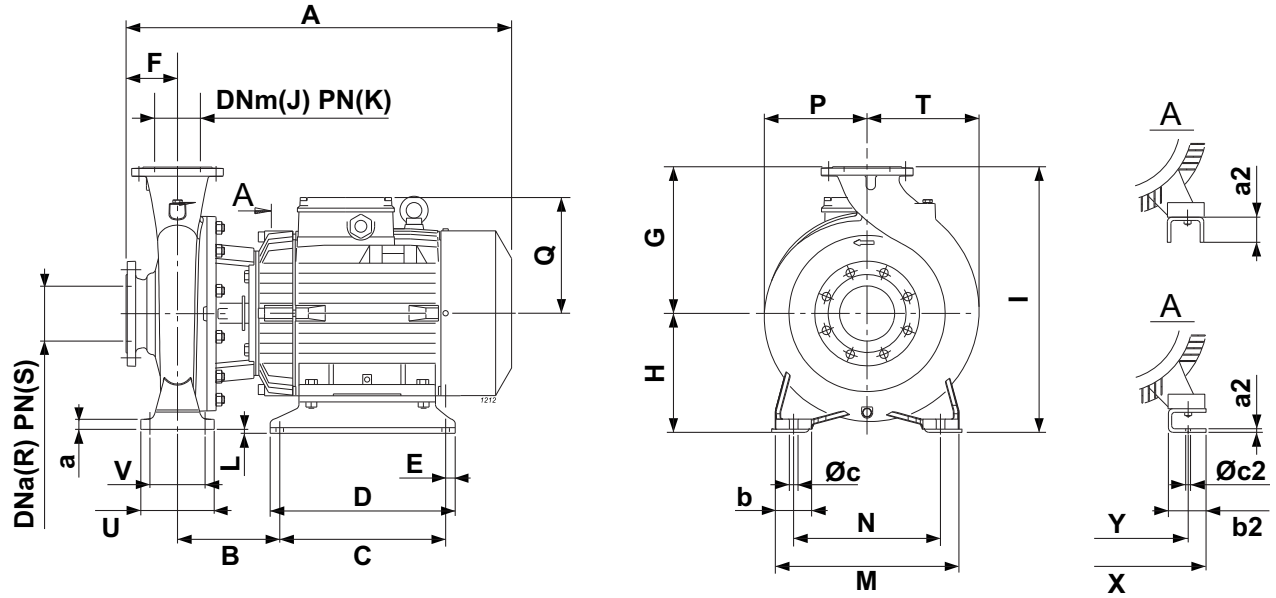
Electric pump type <i>Electropompe type</i> <b>Elektropompa tipo</b>	Motor power <i>Puiss. moteur</i> <b>Potenza motore</b>		DNa x dnm	Capacity <i>Debit</i> <b>Portata</b>												
				[l/m]	720	840	960	1080	1200	1350	1500	1650	1800	1950	2100	2250
	[m³/h]	43,2		50,4	57,6	64,8	72	81	90	99	108	117	126	135		
	[kW]	[CV]		[l/s]	12	14	16	18	20	22,5	25	27,5	30	32,5	35	37,5
	Total manometric head <i>Hauteur manometrique totale</i> <b>Prevalenza manometrica totale</b>															
NMC65E+C30400T221-V	4	5,5	80x65	[m]	16,3	16	15,6	15,1	14,5	13,5	12,3	10,8	9,2			
NMC65C+C30550T221-V	5,5	7,5	80x65	[m]	21	20,7	20,3	19,9	19,3	18,4	17,3	15,9	14,3	12,4		
NMC65D+C30750T221-V	7,5	10	80x65	[m]		24,2	24	23,6	23,2	22,5	21,5	20,3	18,8	17		
NMC65A+C30750T221-V	7,5	10	80x65	[m]	25,7	25,5	25,2	24,8	24,3	23,5	22,5	21,3	19,9	18,2		
NMC65C+C30920T221-V	9,2	12,5	80x65	[m]		28,1	27,9	27,6	27,2	26,5	25,5	24,4	22,9	21,2	19,2	
NMC65B+C31100T221-V	11	15	80x65	[m]		32,5	32,3	32	31,6	30,9	30,1	29	27,7	26,2	24,3	
NMC65C+C31500T221-V	15	20	80x65	[m]		43,9	43,6	43,1	42,4	41,4	40,2	38,7	36,9	35	32,9	30,5
NMC65AR+C31500T221-V	15	20	80x65	[m]		40,5	40,3	40	39,6	39	38,2	37,2	36	34,6	32,9	
NMC65A+C31500T221-V	15	20	80x65	[m]		40,5	40,3	40	39,6	39	38,2	37,2	36	34,6	32,9	
NMC65B+C31850T221-V	18,5	25	80x65	[m]		50,4	50,2	49,8	49,3	48,5	47,4	46,2	44,7	43	41,1	39
NMC65C+C32200T221-V	22	30	80x65	[m]		60,9	60,5	59,8	58,9	57,5	55,7	53,6	51,1	48,4	45,2	
NMC65A+C32200T221-V	22	30	80x65	[m]		57	56,9	56,6	56,2	55,5	54,6	53,5	52,1	50,6	48,8	46,8
NMCS65B+C33000T221-V	30	40	80x65	[m]		73,5	73,6	73,3	72,8	71,8	70,4	68,5	66,4	63,9	61	
NMCS65A+C33700T221-V	37	50	80x65	[m]		86,6	86,7	86,5	86,2	85,4	84,2	82,7	80,9	78,8	76,2	
NPSH				[m]		1,7	2	2,2	2,4	2,7	2,9	3,2	3,6	4	4,7	5,5

Overall dimensions and weights  
 Dimensions d'encombrement et poids  
 Dimensioni di ingombro e pesi



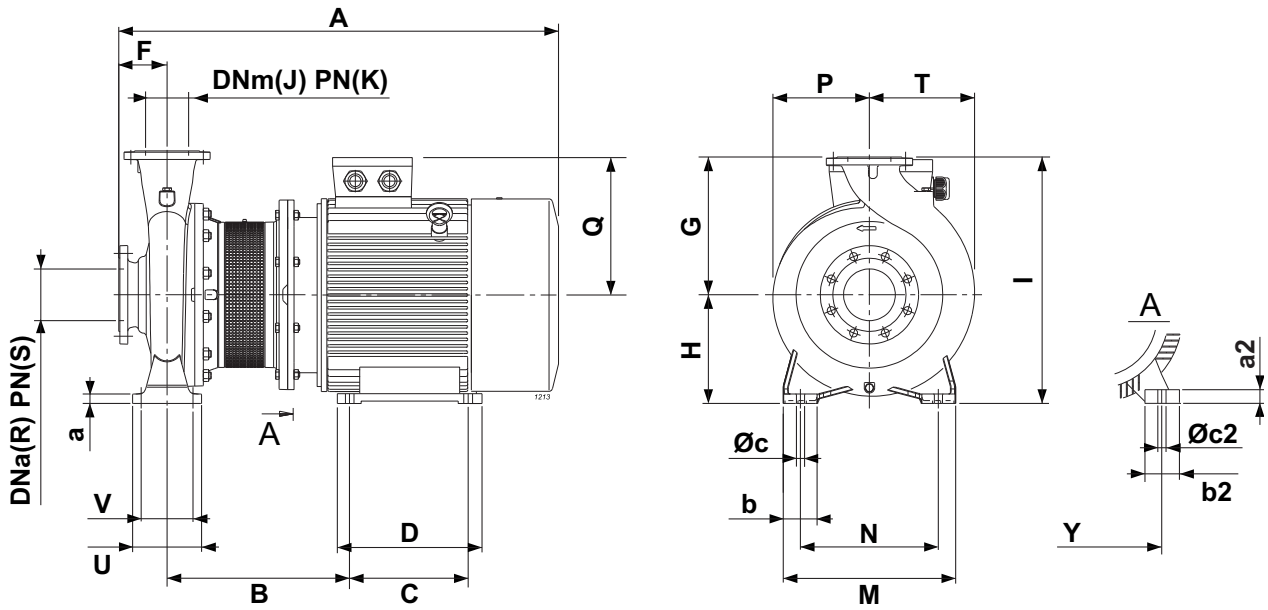
Type Type Tipo	Weight Poids Peso	A	B	F	G	H	I	J	K	M	N	P	Q	R	S	T	U	V	W	a	b	c
NMC50A+C31100T221-V	106,9	639	395	100	200	160	360	50	10-16	265	212	142	190	65	10-16	152	100	70	31	14	50	14
NMC50S+C31500T221-V	131	714	470	100	200	160	360	50	10-16	265	212	142	190	65	10-16	152	100	70	31	14	50	14
NMC50B+C31500T221-V	145,3	719	477	100	225	180	405	50	10-16	320	250	177	190	65	10-16	177	125	95	35	15	65	14
NMC65E+C30400T221-V	52	504	302	100	180	160	340	65	10-16	280	212	130	140	80	10-16	154	125	95	37	12	65	14
NMC65C+C30550T221-V	64,7	564	340	100	180	160	340	65	10-16	280	212	130	167	80	10-16	154	125	95	34	12	65	14
NMC65D+C30750T221-V	70,4	559	335	100	200	160	360	65	10-16	280	212	140	167	80	10-16	161	125	95	34	12	65	14
NMC65A+C30750T221-V	70,3	564	340	100	180	160	340	65	10-16	280	212	130	167	80	10-16	154	125	95	34	12	65	14
NMC65C+C30920T221-V	93	639	395	100	200	160	360	65	10-16	280	212	140	190	80	10-16	161	125	95	31	12	65	14
NMC65B+C31100T221-V	101,5	639	395	100	200	160	360	65	10-16	280	212	140	190	80	10-16	161	125	95	31	12	65	14
NMC65C+C31500T221-V	130,9	714	472	100	225	180	405	65	10-16	320	250	159	190	80	10-16	179	125	95	35	12	65	14
NMC65AR+C31500T221-V	120,2	714	470	100	200	160	360	65	10-16	280	212	140	190	80	10-16	161	125	95	31	12	65	14
NMC65A+C31500T221-V	124,5	714	470	100	200	160	360	65	10-16	280	212	140	190	80	10-16	161	125	95	31	12	65	14
NMC80E+C30750T221-V	77,5	584	337	125	225	180	405	80	10-16	320	250	152	167	100	10-16	181	125	95	37	12	65	14
NMC80D+C30920T221-V	101	669	402	125	225	180	405	80	10-16	320	250	152	190	100	10-16	181	125	95	35	12	65	14
NMC80C+C31100T221-V	109,8	669	402	125	225	180	405	80	10-16	320	250	152	190	100	10-16	181	125	95	35	12	65	14
NMC80B+C31500T221-V	132,5	744	477	125	225	180	405	80	10-16	320	250	152	190	100	10-16	181	125	95	35	12	65	14
NMC32B+C20037T411-V	29,8	413	255	80	160	132	292	32	10-16	240	190	119	130	50	10-16	119	100	70	35	12	50	14
NMC32A+C20037T411-V	29,7	413	255	80	160	132	292	32	10-16	240	190	119	130	50	10-16	119	100	70	35	12	50	14
NMC32B+C20055T411-V	36,2	413	257	80	180	160	340	32	10-16	240	190	140	130	50	10-16	140	100	70	40	12	50	14
NMC32A+C30075T411-V	41,1	453	297	80	180	160	340	32	10-16	240	190	140	130	50	10-16	140	100	70	40	12	50	14
NMC40C+C20037T411-V	29,9	413	255	80	160	132	292	40	10-16	240	190	120	130	65	10-16	122	100	70	35	10	50	14
NMC40B+C20055T411-V	31,6	413	255	80	160	132	292	40	10-16	240	190	120	130	65	10-16	122	100	70	35	10	50	14
NMC40A+C30075T411-V	38,3	453	295	80	160	132	292	40	10-16	240	190	120	130	65	10-16	122	100	70	35	10	50	14
NMC40B+C30110T411-V	49,6	499	297	100	180	160	340	40	10-16	265	212	141	140	65	10-16	141	100	70	37	12	50	14
NMC40A+C30110T411-V	49,6	499	297	100	180	160	340	40	10-16	265	212	141	140	65	10-16	141	100	70	37	12	50	14
NMC40C+C30150T411-V	66,7	499	299	100	225	180	405	40	10-16	320	250	177	140	65	10-16	177	125	95	41	15	65	14
NMC40B+C30220T411-V	77,6	559	337	100	225	180	405	40	10-16	320	250	177	167	65	10-16	177	125	95	37	15	65	14
NMC40A+C30300T411-V	78	559	337	100	225	180	405	40	10-16	320	250	177	167	65	10-16	177	125	95	37	15	65	14
NMC50C+C30110T411-V	53,1	509	307	100	200	160	360	50	10-16	265	212	142	140	65	10-16	152	100	70	37	14	50	14
NMC50B+C30110T411-V	42,5	499	297	100	180	160	340	50	10-16	265	212	125	140	65	10-16	140	100	70	37	12	50	14
NMC50A+C30110T411-V	42,5	499	297	100	180	160	340	50	10-16	265	212	125	140	65	10-16	140	100	70	37	12	50	14
NMC50B+C30150T411-V	56,4	509	307	100	200	160	360	50	10-16	265	212	142	140	65	10-16	152	100	70	37	14	50	14
NMC50D+C30220T411-V	78,7	559	337	100	225	180	405	50	10-16	320	250	177	167	65	10-16	177	125	95	37	15	65	14
NMC50C+C30220T411-V	79,2	559	337	100	225	180	405	50	10-16	320	250	177	167	65	10-16	177	125	95	37	15	65	14
NMC50A+C30220T411-V	64,7	559	335	100	200	160	360	50	10-16	265	212	142	167	65	10-16	152	100	70	34	14	50	14
NMC50B+C30300T411-V	81	559	337	100	225	180	405	50	10-16	320	250	177	167	65	10-16	177	125	95	37	15	65	14
NMC50A+C30400T421-V	85,5	559	337	100	225	180	405	50	10-16	320	250	177	167	65	10-16	177	125	95	37	15	65	14
NMC65C+C30110T411-V	48,7	499	297	100	200	160	360	65	10-16	280	212	140	140	80	10-16	161	125	95	37	12	65	14
NMC65B+C30110T411-V	49,3	499	297	100	200	160	360	65	10-16	280	212	140	140	80	10-16	161	125	95	37	12	65	14
NMC65A+C30150T411-V	52,4	499	297	100	200	160	360	65	10-16	280	212	140	140	80	10-16	161	125	95	37	12	65	14
NMC65S+C30220T411-V	62,3	559	335	100	200	160	360	65	10-16	280	212	140	167	80	10-16	161	125	95	34	12	65	14
NMC65B+C30220T411-V	68,7	559	337	100	225	180	405	65	10-16	320	250	159	167	80	10-16	179	125	95	37	12	65	14
NMC65A+C30300T411-V	69	559	337	100	225	180	405	65	10-16	320	250	159	167	80	10-16	179	125	95	37	12	65	14
NMC65B+C30400T421-V	96,6	574	354	100	200	200	450	65	10-16	360	280	178	167	80	10-16	195	160	120	41	15	80	18
NMC65C+C30550T421-V	155,5	689	406	125	280	225	505	65	10-16	400	315	223	190	80	10-16	223	160	120	43	20	80	18

Overall dimensions and weights  
 Dimensions d'encombrement et poids  
 Dimensioni di ingombro e pesi



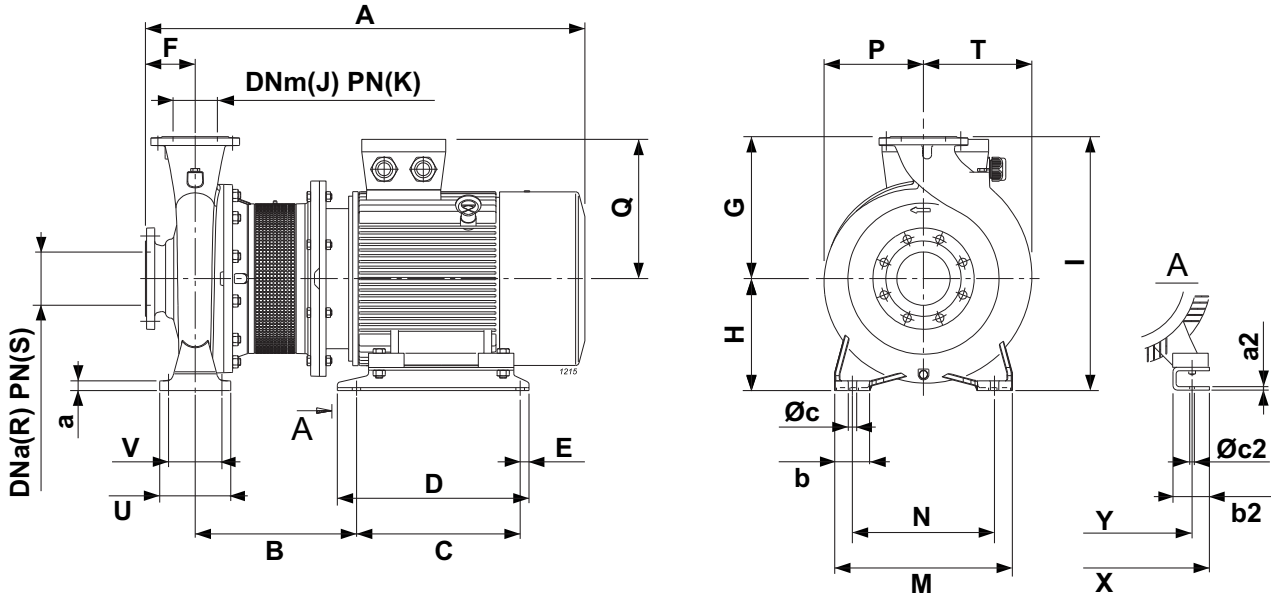
Type Type Tipo	Weight Poids Peso	A	B	C	D	E	F	G	H	I	J	K	L	M	N	P	Q	R	S	T	U	V	X	Y	a	a2	b	b2	c	c2
NMC50A+C31850T221-V	168,2	765	185	354	394	20	100	225	180	405	50	10-16	0	320	250	177	208	65	10-16	177	125	95	334	254	15	20	65	80	14	15
NMC50S+C32200T221-V	175,7	765	185	354	394	20	100	225	180	405	50	10-16	0	320	250	177	208	65	10-16	177	125	95	334	254	15	20	65	80	14	15
NMC65B+C31850T221-V	163	765	185	354	394	20	100	225	180	405	65	10-16	0	320	250	159	208	80	10-16	179	125	95	334	254	12	20	65	80	14	15
NMC65C+C32200T221-V	187,4	765	182	360	400	20	100	250	200	450	65	10-16	2	360	280	178	208	80	10-16	195	160	120	344	254	15	42	80	90	18	14
NMC65A+C32200T221-V	168,9	765	185	354	394	20	100	225	180	405	65	10-16	0	320	250	159	208	80	10-16	179	125	95	334	254	12	20	65	80	14	15
NMC80A+C31850T221-V	157,9	790	185	354	394	20	125	225	180	405	80	10-16	0	320	250	152	208	100	10-16	181	125	95	334	254	12	20	65	80	14	15
NMC80E+C32200T221-V	190,2	790	182	360	400	20	125	280	200	480	80	10-16	2	400	315	191	208	100	10-16	211	160	120	344	254	20	42	80	90	18	14
NMC80B+C32200T221-V	178	790	182	360	400	20	125	250	180	430	80	10-16	22	345	280	170	208	100	10-16	194	125	95	344	254	15	42	65	90	14	14
NMC100E+C31850T221-V	174,8	790	185	354	394	20	125	280	200	480	100	10-16	0	360	280	179	208	125	10-16	211	160	120	314	254	15	40	80	60	18	15
NMC100D+C32200T221-V	182,6	790	185	354	394	20	125	280	200	480	100	10-16	0	360	280	179	208	125	10-16	211	160	120	314	254	15	40	80	60	18	15
NMC80B+C31100T421-V	212	790	147	395	435	20	125	315	250	565	80	10-16	10	400	315	222	208	100	10-16	234	160	120	328	254	20	6	80	74	18	14
NMC80A+C31500T421-V	226	790	147	395	435	20	125	315	250	565	80	10-16	10	400	315	222	208	100	10-16	234	160	120	328	254	20	6	80	74	18	14
NMC100C+C31100T421-V	221,1	805	147	395	435	20	140	315	250	565	100	10-16	10	400	315	229	208	125	10-16	251	160	120	328	254	20	6	80	74	18	14
NMC100B+C31500T421-V	235,2	805	147	395	435	20	140	315	250	565	100	10-16	10	400	315	229	208	125	10-16	251	160	120	328	254	20	6	80	74	18	14
NMC125B+C31100T421-V	210,5	805	147	395	435	20	140	355	250	605	125	10-16	10	400	315	236	208	150	10-16	268	160	120	328	254	20	6	80	74	18	14
NMC125A+C31500T421-V	223,2	805	147	395	435	20	140	355	250	605	125	10-16	10	400	315	236	208	150	10-16	268	160	120	328	254	20	6	80	74	18	14

Overall dimensions and weights  
 Dimensions d'encombrement et poids  
 Dimensioni di ingombro e pesi



Type Type Tipo	Weight Poids Peso	A	B	C	D	F	G	H	I	J	K	M	N	P	Q	R	S	T	U	V	Y	a	a2	b	b2	c	c2
NMCS65A+C33700T221-V	374	1001	406	305	370	100	250	200	450	65	10-16	360	280	178	310	80	10-16	195	160	120	318	15	25	80	70	18	19
NMCS80A+C33000T221-V	220,5	986	394	279	328	125	250	180	430	80	10-16	345	280	170	259	100	10-16	194	125	95	279	15	20	65	65	14	14,5
NMCS80C+C33700T221-V	374,2	1026	406	305	370	125	280	200	480	80	10-16	400	315	191	310	100	10-16	211	160	120	318	20	25	80	70	18	19
NMCS100B+C33700T221-V	364	1026	406	305	370	125	280	200	480	100	10-16	360	280	179	310	125	10-16	211	160	120	318	15	25	80	70	18	19

Overall dimensions and weights  
 Dimensions d'encombrement et poids  
 Dimensioni di ingombro e pesi



Type Type Tipo	Weight Poids Peso	A	B	C	D	E	F	G	H	I	J	K	M	N	P	Q	R	S	T	U	V	X	Y	a	a2	b	b2	c	c2
NMCS65B+C3300T221-V	236	961	454	400	440	20	100	250	200	450	65	10-16	360	280	178	259	80	10-16	195	160	120	349	279	15	20	80	70	18	15
NMCS80D+C3300T221-V	239,2	986	454	400	440	20	125	280	200	480	80	10-16	400	315	191	259	100	10-16	211	160	120	349	279	20	20	80	70	18	15
NMCS100C+C3300T221-V	230	986	454	400	440	20	125	280	200	480	100	10-16	360	280	179	259	125	10-16	211	160	120	349	279	15	20	80	70	18	15
NMCS80S+C31850T421-V	333	965	500	382	432	25	125	315	250	565	80	10-16	400	315	222	280	100	10-16	234	160	120	338	279	20	6	80	70	18	15
NMCS80C+C31850T421-V	379,5	970	504	435	520	25	125	355	280	635	80	10-16	435	355	267	280	125	10-16	269	160	120	338	279	15	6	80	70	18	15
NMCS80B+C32200T421-V	393	1010	504	435	520	25	125	355	280	635	80	10-16	435	355	267	280	125	10-16	269	160	120	338	279	15	6	80	70	18	15
NMCS80A+C3300T421-V	474	1063	512	455	540	25	125	355	280	635	80	10-16	435	355	267	310	125	10-16	269	160	120	388	318	15	6	80	83	18	19
NMCS80S+C33700T421-V	541	1123	608	460	540	55	125	355	280	635	80	10-16	435	355	267	335	125	10-16	269	160	120	426	356	15	8	80	103	18	19
NMCS100A+C31850T421-V	343	980	500	382	432	25	140	315	250	565	100	10-16	400	315	229	280	125	10-16	251	160	120	338	279	20	6	80	70	18	15
NMCS100C+C32200T421-V	408	1025	504	435	520	25	140	355	280	635	100	10-16	500	400	268	280	125	10-16	280	200	150	338	279	27	6	100	70	22	15
NMCS100B+C3300T421-V	483	1078	512	455	540	25	140	355	280	635	100	10-16	500	400	268	310	125	10-16	280	200	150	388	318	27	6	100	83	22	19
NMCS100A+C33700T421-V	559	1143	613	460	540	55	140	355	280	635	100	10-16	500	400	268	335	125	10-16	280	200	150	426	356	27	8	100	103	22	19
NMCS125C+C31850T421-V	373	985	504	435	520	25	140	355	280	635	125	10-16	500	400	249	280	150	10-16	278	200	150	338	279	27	6	100	70	22	15
NMCS125B+C32200T421-V	394	1025	504	435	520	25	140	355	280	635	125	10-16	500	400	249	280	150	10-16	278	200	150	338	279	27	6	100	70	22	15
NMCS125A+C3300T421-V	460	1078	512	455	540	25	140	355	280	635	125	10-16	500	400	249	310	150	10-16	278	200	150	388	318	27	6	100	83	22	19
NMCS125C+C33700T421-V	571,5	1143	588	461	540	25	140	400	315	715	125	10-16	500	400	280	335	150	10-16	305	200	150	426	356	27	8	100	103	22	19
NMCS125B+C34500T421-V	589,5	1168	588	461	540	25	140	400	315	715	125	10-16	500	400	280	335	150	10-16	305	200	150	426	356	27	8	100	103	22	19
NMCS125A+C35500T421-V	750	1230	582	461	540	25	140	400	315	715	125	10-16	500	400	280	375	150	10-16	305	200	150	506	406	27	8	100	100	22	24
NMCS150D+C31850T421-V	387	1005	504	435	520	25	160	400	280	680	150	10-16	550	450	256	280	200	10-16	307	200	150	338	279	27	6	100	70	22	15
NMCS150C+C32200T421-V	408	1045	504	435	520	25	160	400	280	680	150	10-16	550	450	256	280	200	10-16	307	200	150	338	279	27	6	100	70	22	15
NMCS150B+C3300T421-V	471	1098	512	455	540	25	160	400	280	680	150	10-16	550	450	256	310	200	10-16	307	200	150	388	318	27	6	100	83	22	19
NMCS150A+C33700T421-V	538	1163	613	460	540	55	160	400	280	680	150	10-16	550	450	256	335	200	10-16	307	200	150	426	356	27	8	100	103	22	19
NMCS150S+C34500T421-V	575	1188	613	460	540	55	160	400	280	680	150	10-16	550	450	256	335	200	10-16	307	200	150	426	356	27	8	100	103	22	19
NMCS150B+C35500T421-V	53	1250	582	461	540	25	160	450	315	765	150	10-16	550	450	295	375	200	10-16	328	200	150	506	406	27	8	100	100	22	24
NMCS150A+C47500T421-V	49	1385	598	368	625	45	160	450	315	765	150	10-16	550	450	295	400	200	10-16	328	200	150	557	457	27	35	100	100	22	24
NMCS150S+C49000T421-V	12	1435	598	368	625	45	160	450	315	765	150	10-16	550	450	295	400	200	10-16	328	200	150	557	457	27	35	100	100	22	24