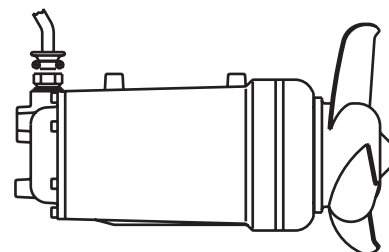




SUBMERSIBLE MIXERS AND FLOW ACCELERATORS  
*MELANGEURS ET ACCELERATEURS DE FLUX SUBMERSIBLE*  
MISCELATORI E ACCELERATORI DI FLUSSO SOMMERSI

# CMD-CMR-CMB



**caprari**

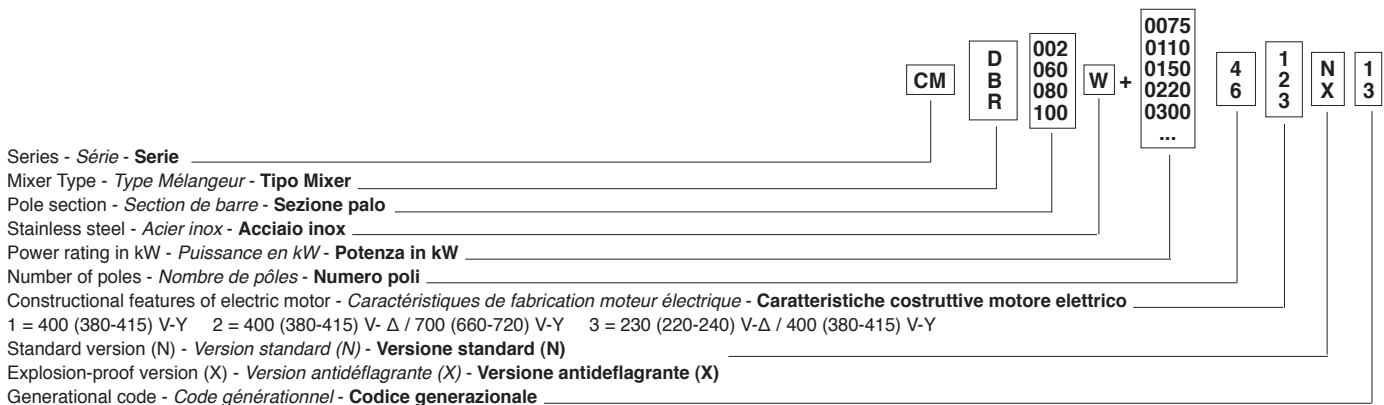
pumping power

Index - Index - Indice

Página - Page - Pag.

	<b>CMD</b>	SUBMERSIBLE HORIZONTAL MIXER WITH VARIABLE ORIENTATION <i>MELANGEUR SUBMERSIBLE HORIZONTAL A INCLINAISON VARIABLE</i> <b>MISCELATORE SOMMERSO ORIZZONTALE AD INCLINAZIONE VARIABILE</b>	3-4
	<b>CMD</b>	SUBMERSIBLE HORIZONTAL MIXER <i>MELANGEUR SUBMERSIBLE HORIZONTAL</i> <b>MISCELATORE SOMMERSO ORIZZONTALE</b>	5-6-7-8
	<b>CMR</b>	SUBMERSIBLE HORIZONTAL MIXER WITH PLANETARY GEAR <i>MELANGEUR SUBMERSIBLE HORIZONTAL AVEC REDUCTEUR PLANETAIRE</i> <b>MISCELATORE SOMMERSO ORIZZONTALE CON RIDUTTORE</b>	9-10
<hr/>			
	<b>CMB</b>	SUBMERSIBLE HORIZONTAL FLOW ACCELERATOR <i>ACCELERATEUR DE FLUX SUBMERSIBLE HORIZONTAL</i> <b>ACCELERATORE DI FLUSSO SOMMERSO ORIZZONTALE</b>	11-12
<hr/>			
	ACCESSORIES <i>ACCESSOIRES</i> <b>ACCESSORI</b>		13

Key to codes - Explication des désignations - Esempificazione delle sigle



## SUBMERSIBLE HORIZONTAL MIXER WITH VARIABLE ORIENTATION MELANGEUR SUBMERSIBLE HORIZONTAL A INCLINAISON VARIABLE MISCELATORE SOMMERSO ORIZZONTALE AD INCLINAZIONE VARIABILE

### APPLICATIONS

- Denitrification tanks
- Mixing tanks for urban wastewater
- Sludge equalization basins
- Disinfection tanks

### MOTOR

- Motors in IE3 efficiency
- Motor casing in AISI 316 stainless steel
- Shaft in AISI 420 stainless steel
- IP 68 protection class
- Max immersion depth 20m
- Thermal protection with 2 probes connected in series and installed in the stator winding
- Thermal probe trip temperature 150 °C
- Continuous duty
- Addition of heat-shrink sheath in the cable gland zone
- Max. temperature of liquid 40°C
- Humidity sensor in the oil chamber of the mechanical seal

### CABLE

Submersible cable L=10m – Sez. 10 x1,5 mm<sup>2</sup>

### PROPELLER

- In AISI 316 stainless steel
- High-level hydraulic efficiency
- Direct drive

### PROTECTION AGAINST CORROSION

- All components exposed to the liquid are in AISI 316 stainless steel
- Galvanic separation of components

### INSTALLATION AND LIFTING SYSTEM

- Components in contact with the liquid in AISI 304 stainless steel (AISI 316 on request)
- Stainless steel motor and lifting bracket with lowering guides in anti-friction plastic material
- Fixed version:  
Stainless steel guide post and bottom bracket complete with lifting winch.  
Components not exposed to the liquid in hot-dip galvanized steel
- Suspended version:  
Stainless steel bearing post and wall-fastening bracket

### APPLICATIONS

- Bassins de dénitrification
- Bassins d'agitation des eaux usées
- Bassins de traitement des boues
- Bassins de désinfection
- Mélanges industriels

### MOTEUR

- Moteurs en classe de rendement IE3
- Enveloppe moteur en acier inoxydable AISI 316
- Arbre en acier inox AISI 420
- Degré de protection IP 68
- Profondeur maximale 20m
- Protection thermique par n° 2 sondes branchées en série et intégrées dans l'enroulement du stator
- Température de déclenchement sondes thermiques 150 °C
- Service continu
- Introduction d'une gaine thermorétractable dans la zone presse-étoupe
- Température maxi du liquide 40 °C
- Sonde de détection de l'humidité dans la chambre à huile

### CÂBLE

Câble submersible L=10m – Sez. 10 x1,5 mm<sup>2</sup>

### HÉLICE

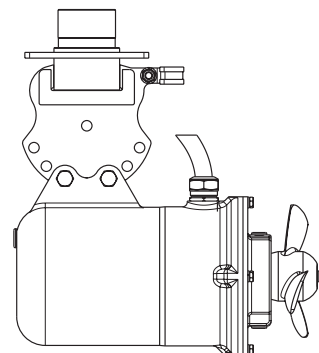
- En acier inoxydable AISI 316
- Rendement hydraulique élevé
- Entraînement direct par l'arbre moteur

### PROTECTION CONTRE LA CORROSION

- Tous les composants en contact avec le liquide en acier inoxydable AISI 316
- Séparation galvanique des composants

### SYSTÈME D'INSTALLATION ET DE MANUTENTION

- Composants en contact avec le liquide en acier inoxydable AISI 304 (AISI 316 sur demande)
- Etrier moteur et de levage en acier inoxydable, avec rails de descente en matière plastique anti-grippage
- Version fixe:  
Poteau de guidage et étrier de fond en acier inoxydable avec treuil de levage.  
Composants sans contact avec le liquide en acier galvanisé à chaud
- Version suspendue:



### APPLICAZIONI

- Vasche di denitrificazione
- Vasche di miscelazione reflue civili
- Vasche di equalizzazione fanghi
- Vasche di disinfezione
- Miscelazioni industriali

### MOTORE

- Motori in classe di efficienza IE3
- Carcassa motore in acciaio inox AISI 316
- Albero in acciaio inox AISI 420
- Grado di protezione IP 68
- Max sommersenza 20m
- Protezione termica con n° 2 sonde collegate in serie ed inserite nell'avvolgimento statorico
- Temperatura di intervento sonde termiche 150 °C
- Servizio continuo
- Inserimento di guaina termoretraibile nella zona pressacavo
- Max temperatura del liquido 40 °C
- Sondino di rilevazione umidità nella camera olio tenuta meccanica

### CAVO

Cavo sommergibile L=10m – Sez. 10 x1,5 mm<sup>2</sup>

### ELICA

- In acciaio inox AISI 316
- Elevato rendimento idraulico
- Azionamento diretto attraverso l'albero motore

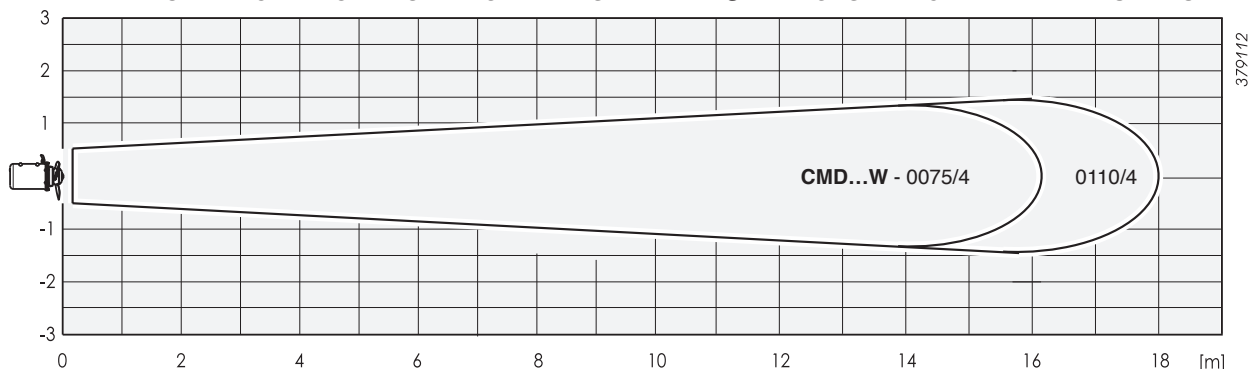
### PROTEZIONE CONTRO LA CORROSIONE

- Tutti i componenti esposti al liquido in acciaio inox AISI 316
- Separazione galvanica dei componenti

### SISTEMA DI INSTALLAZIONE E SOLLEVAMENTO

- Componenti a contatto con il liquido in acciaio inox AISI 304 (AISI 316 su richiesta)
- Staffa motore e di sollevamento in acciaio inox, con guide di discesa in materiale plastico antigrippaggio
- Esecuzione fissa :  
Palo guida e staffa di fondo in acciaio inox completo di verricello di sollevamento.
- Componenti non a contatto con il liquido in acciaio zincato a caldo
- Esecuzione sospesa:  
Palo di sostegno e staffa di fissaggio a muro in acciaio inox

### PERFORMANCE DIAGRAMS - DIAGRAMMES DE PERFORMANCES - DIAGRAMMI DI PRESTAZIONI

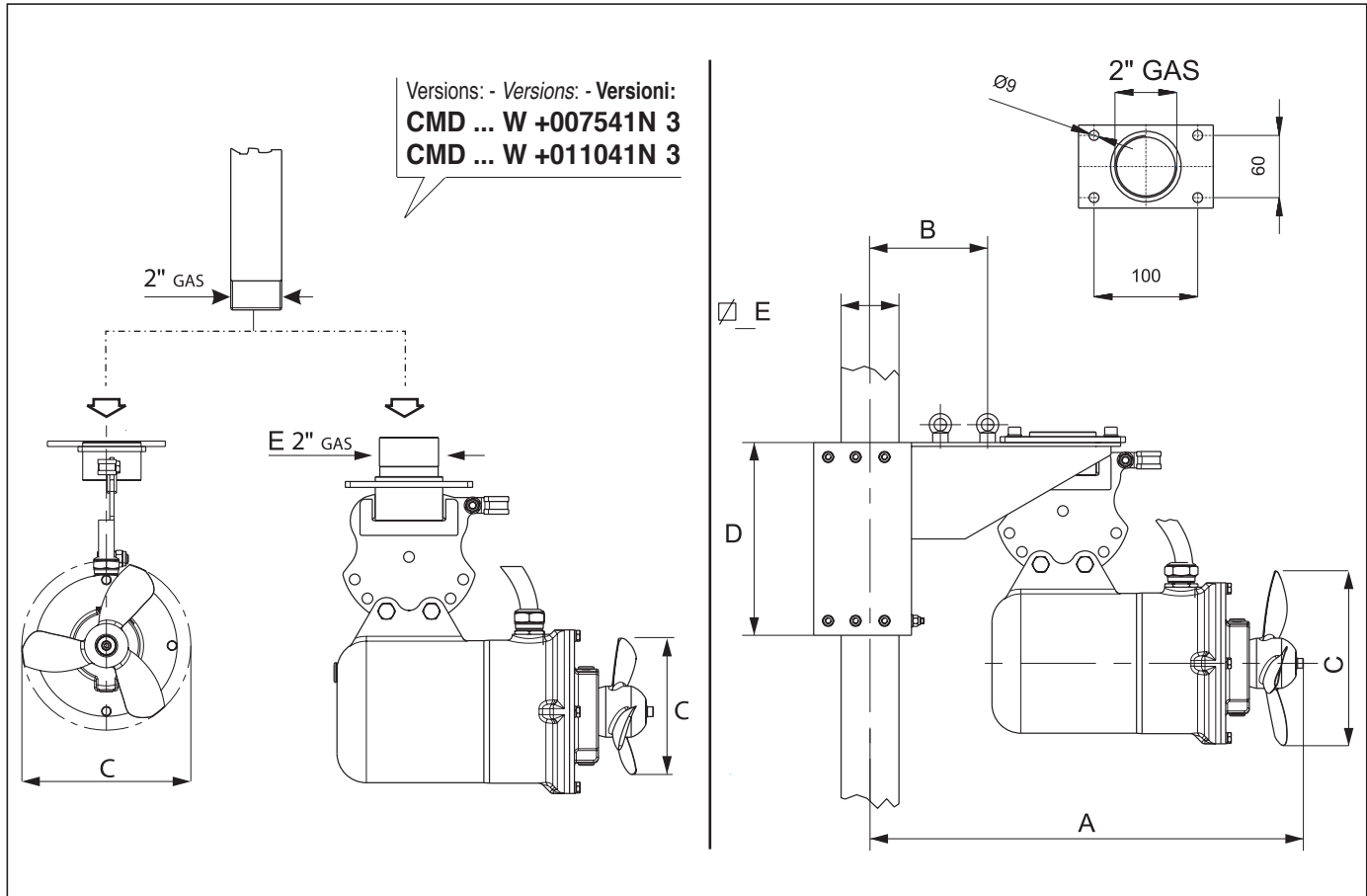


Flow extension for  $v = 0,3$  m/s in clean water - Extension du flux pour  $v = 0,3$  m/s en eau propre  
Estensione flusso per  $v = 0,3$  m/s in acqua pulita

The performances have been tested and are guaranteed in compliance with ISO 21630:2007  
Les performances ont été mesurées et elles sont garanties suivant la norme ISO 21630:2007  
Le prestazioni sono state rilevate e sono garantite secondo la norma ISO 21630:2007

SUBMERSIBLE HORIZONTAL MIXER WITH VARIABLE ORIENTATION  
 MELANGEUR SUBMERSIBLE HORIZONTAL A INCLINAISON VARIABLE  
 MISCELATORE SOMMERSO ORIZZONTALE AD INCLINAZIONE VARIABLE

OVERALL DIMENSIONS - DIMENSIONS D'ENCOMBREMENT - DIMENSIONI DI INGOMBRO



Type Type Tipo	[kW]	A[mm]	B[mm]	C[mm]	D[mm]	E[mm]	Weight Poids Peso
CMD 060 W + 0075 41 N3	0,75	390	180	150	220	60x60	22 kg
CMD 060 W + 0110 41 N3	1,1	398	180	180	220	60x60	24 kg
CMD 002 W + 0075 41 N3	0,75	390	180	150	220	2"GAS	22 kg
CMD 002 W + 0110 41 N3	1,1	398	180	180	220	2"GAS	24 kg

TECHNICAL DATA - CARACTERISTIQUES TECHNIQUES - DATI TECNICI

Type Type Tipo	Motor power Puissance moteur Potenza motore [kW]	Rated current Intensité nominale Corrente nominale [A]	Motor/propeller speed Vitesse moteur/hélice Velocità motore/elica [rpm]	Number of blades Nombre de pales Numero pale	Capacity Débit Portata [m <sup>3</sup> /h]	Axial thrust Poussée axiale Spinta Assiale
CMD 060 W + 0075 41 N3	0,75	1,8	1430	3	272	162
CMD 060 W + 0110 41 N3	1,1	2,6	1425	3	365	212
CMD 002 W + 0075 41 N3	0,75	1,8	1430	3	272	162
CMD 002 W + 0110 41 N3	1,1	2,6	1425	3	365	212

## SUBMERSIBLE HORIZONTAL MIXER MELANGEUR SUBMERSIBLE HORIZONTAL MISCELATORE SOMMERSO ORIZZONTALE

### APPLICATIONS

- Denitrification tanks
- Mixing tanks for urban wastewater
- Sludge equalization basins
- Disinfection tanks
- Industrial mixing

### MOTOR

- Motor casing in EN-GJL 250 cast iron
- Shaft in 39Ni Cr Mo 3 hardened and tempered steel
- IP 68 protection class
- Max immersion depth 20m
- Thermal protection with 2 probes connected in series and installed in the stator winding
- Thermal probe trip temperature 150 °C
- Continuous duty
- Addition of heat-shrink sheath in the cable gland zone
- Max. temperature of liquid 40°C
- Humidity sensor in the oil chamber of the mechanical seal (on request)

### CABLE

Submersible cable L= 10 m - Sect. 9 X 1.5 mm<sup>2</sup>

### PROPELLER

- In AISI 304 stainless steel
- High-level hydraulic efficiency
- Direct drive

### PROTECTION AGAINST CORROSION

- All components exposed to the liquid are in stainless steel
- Motor casing in EN-GJL 250 cast iron coated with protective two-package epoxy paint with zinc phosphate undercoat
- Galvanic separation of components

### INSTALLATION AND LIFTING SYSTEM

- Components in contact with the liquid in AISI 304 stainless steel (AISI 316 on request)
- Stainless steel motor and lifting bracket with lowering guides in anti-friction plastic material
- Stainless steel guide post and bottom bracket complete with lifting winch / crane in hot-dip galvanized steel and winch.
- Components not exposed to the liquid in hot-dip galvanized steel

### APPLICATIONS

- Bassins de dénitrification
- Bassins d'agitation des eaux usées
- Bassins de traitement des boues
- Bassins de désinfection
- Mélanges industriels

### MOTEUR

- Enveloppe moteur en fonte EN-GJL 250
- Arbre en acier trempé et revenu 39Ni Cr Mo 3
- Degré de protection IP 68
- Profondeur maximale 20m
- Protection thermique par n°2 sondes branchées en série et intégrées dans l'enroulement du stator
- Température de déclenchement sondes thermiques 150 °C
- Service continu
- Introduction d'une gaine thermorétractable dans la zone presse-étoupe
- Température maxi du liquide 40 °C
- Sonde de détection de l'humidité dans la chambre à huile (sur demande)

### CÂBLE

Câble submersible L= 10m - Sect. 9 X 1,5 mm<sup>2</sup>

### HÉLICE

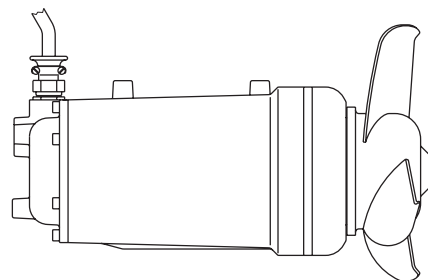
- En acier inoxydable AISI 304
- Rendement hydraulique élevé
- Entraînement direct par l'arbre moteur

### PROTECTION CONTRE LA CORROSION

- Tous les composants en contact avec le liquide en acier inoxydable
- Enveloppe moteur en fonte EN-GJL 250 protégée par peinture époxy à deux composants et couche de fond au phosphate de zinc
- Séparation galvanique des composants

### SYSTÈME D'INSTALLATION ET DE MANUTENTION

- Composants en contact avec le liquide en acier inoxydable AISI 304 (AISI 316 sur demande)
- Etrier moteur et de levage en acier inoxydable, avec rails de descente en matière plastique anti-grippage
- barre de guidage et étrier de fond en acier inoxydable, avec treuil de levage /grue en acier galvanisé à chaud et treuil.
- Composants sans contact avec le liquide en acier galvanisé à chaud



### APPLICAZIONI

- Vasche di denitrificazione
- Vasche di miscelazione reflue civili
- Vasche di equalizzazione fanghi
- Vasche di disinfezione
- Miscelazioni industriali

### MOTORE

- Carcasa motore in ghisa EN-GJL 250
- Albero in acciaio bonificato 39Ni Cr Mo 3
- Grado di protezione IP 68
- Max sommergezza 20m
- Protezione termica con n°2 sonde collegate in serie ed inserite nell'avvolgimento statorico
- Temperatura di intervento sonde termiche 150 °C
- Servizio continuo
- Inserimento di guaina termoretraibile nella zona pressacavo
- Max temperatura del liquido 40 °C
- Sondino di rilevazione umidità nella camera olio tenuta meccanica (su richiesta)

### CAVO

Cavo sommergebile L= 10m - Sez. 9 X 1,5 mm<sup>2</sup>

### ELICA

- In acciaio inox AISI 304
- Elevato rendimento idraulico
- Azionamento diretto attraverso l'albero motore

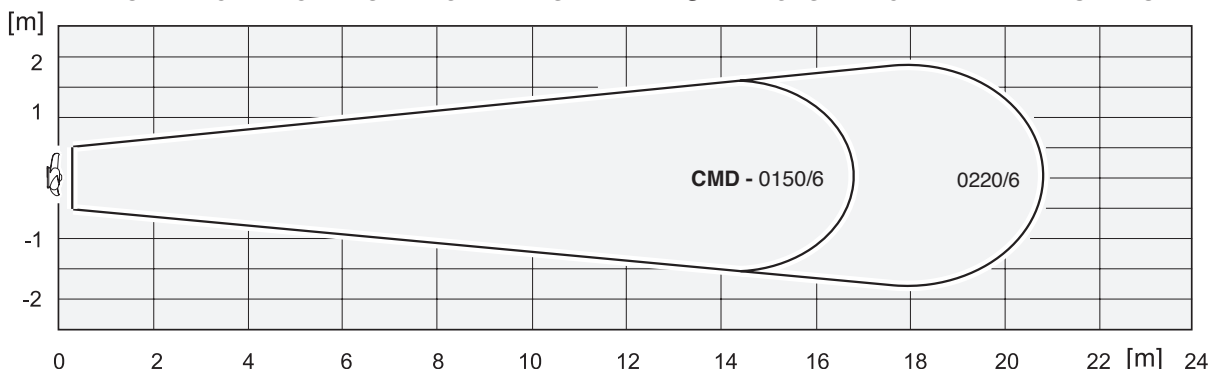
### PROTEZIONE CONTRO LA CORROSIONE

- Tutti i componenti esposti al liquido in acciaio inox
- Carcasa motore in ghisa EN-GJL 250 protetta con verniciatura epossidica bi componente con sottofondo in fosfato di zinco
- Separazione galvanica dei componenti

### SISTEMA DI INSTALLAZIONE E SOLLEVAMENTO

- Componenti a contatto con il liquido in acciaio inox AISI 304 (AISI 316 su richiesta)
- Staffa motore e di sollevamento in acciaio inox, con guide di discesa in materiale plastico antigrippaggio
- Palo guida e staffa di fondo in acciaio inox, completo di verricello di sollevamento /gru in acciaio zincato a caldo e verricello.
- Componenti non a contatto con il liquido in acciaio zincato a caldo

### PERFORMANCE DIAGRAMS - DIAGRAMMES DE PERFORMANCES - DIAGRAMMI DI PRESTAZIONI



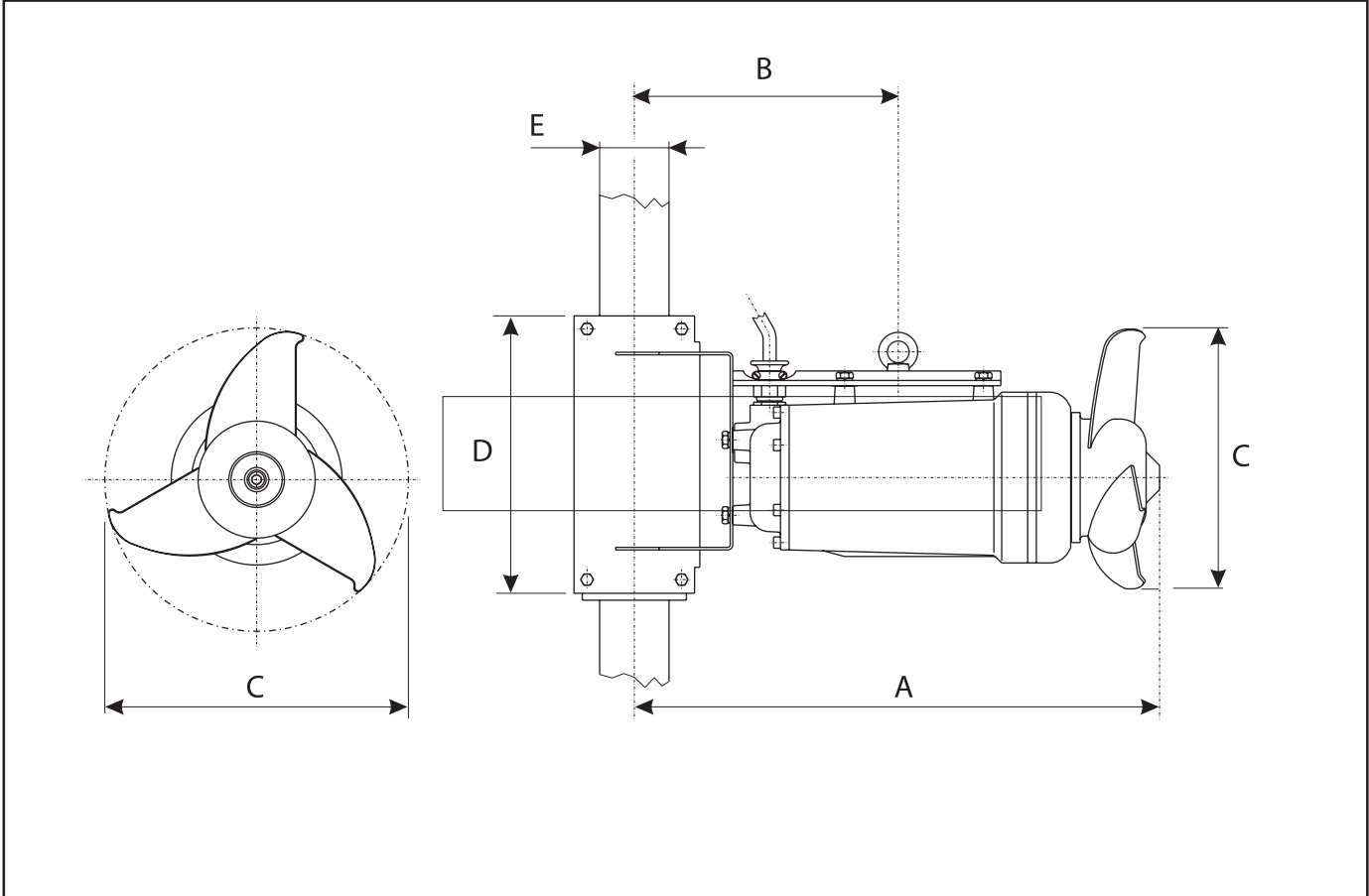
Flow extension for v = 0,3 m/s in clean water - Extension du flux pour v = 0,3 m/s en eau propre

Estensione flusso per v = 0,3 m/s in acqua pulita

The performances have been tested and are guaranteed in compliance with ISO 21630:2007  
Les performances ont été mesurées et elles sont garanties suivant la norme ISO 21630:2007  
Le prestazioni sono state rilevate e sono garantite secondo la norma ISO 21630:2007

**SUBMERSIBLE HORIZONTAL MIXER  
 MELANGEUR SUBMERSIBLE HORIZONTAL  
 MISCELATORE SOMMERSO ORIZZONTALE**

**OVERALL DIMENSIONS - DIMENSIONS D'ENCOMBREMENT - DIMENSIONI DI INGOMBRO**



Type Type Tipo	[kW]	A[mm]	B[mm]	C[mm]	D[mm]	E[mm]	Weight Poids Peso
CMD 080 + 0150 63 N1	1,5	595	395	297	330	80x80	69,5 kg
CMD 080 + 0220 63 N1	2,2	595	395	347	330	80x80	70,5 kg

**TECHNICAL DATA - CARACTERISTIQUES TECHNIQUES - DATI TECNICI**

Type Type Tipo	Motor power Puissance moteur Potenza motore	Rated current Intensité nominale Corrente nominale	Motor/propeller speed Vitesse moteur/hélice Velocità motore/elica	Number of blades Nombre de pales Numero pale	Capacity Débit Portata
	[kW]	[A]	[rpm]		[m <sup>3</sup> /h]
CMD 080 + 0150 63 N1	1,5	4,2	925	3	585
CMD 080 + 0220 63 N1	2,2	5,9	940	3	833



## SUBMERSIBLE HORIZONTAL MIXER MELANGEUR SUBMERSIBLE HORIZONTAL MISCELATORE SOMMERSO ORIZZONTALE

### APPLICATIONS

- Denitrification tanks
- Mixing tanks for urban wastewater
- Sludge equalization basins
- Disinfection tanks
- Industrial mixing

### MOTOR

- Motors in IE3 efficiency
- Motor casing in AISI 316 stainless steel
- Shaft in AISI 420 stainless steel
- IP 68 protection class
- Max immersion depth 20m
- Thermal protection with 2 probes connected in series and installed in the stator winding
- Thermal probe trip temperature 150 °C
- Continuous duty
- Addition of heat-shrink sheath in the cable gland zone
- Max. temperature of liquid 40°C
- Humidity sensor in the oil chamber of the mechanical seal

### CABLE

Submersible cable L=10m – Sez. 10 x1,5 mm<sup>2</sup>

### PROPELLER

- In AISI 316 stainless steel
- High-level hydraulic efficiency
- Direct drive

### PROTECTION AGAINST CORROSION

- All components exposed to the liquid are in AISI 316 stainless steel
- Galvanic separation of components

### INSTALLATION AND LIFTING SYSTEM

- Components in contact with the liquid in AISI 304 stainless steel (AISI 316 on request)
  - Stainless steel motor and lifting bracket with lowering guides in anti-friction plastic material
  - Stainless steel guide post and bottom bracket complete with lifting winch / crane in hot-dip galvanized steel and winch.
- Components not exposed to the liquid in hot-dip galvanized steel

### APPLICATIONS

- Bassins de dénitrification
- Bassins d'agitation des eaux usées
- Bassins de traitement des boues
- Bassins de désinfection
- Mélanges industriels

### MOTEUR

- Moteurs en classe de rendement IE3
- Enveloppe moteur en acier inoxydable AISI 316
- Arbre en acier inox AISI 420
- Degré de protection IP 68
- Profondeur maximale 20m
- Protection thermique par n°2 sondes branchées en série et intégrées dans l'enroulement du stator
- Température de déclenchement sondes thermiques 150 °C
- Service continu
- Introduction d'une gaine thermorétractable dans la zone presse-étoupe
- Température maxi du liquide 40 °C
- Sonde de détection de l'humidité dans la chambre à huile

### CÂBLE

Câble submersible L=10m – Sez. 10 x1,5 mm<sup>2</sup>

### HÉLICE

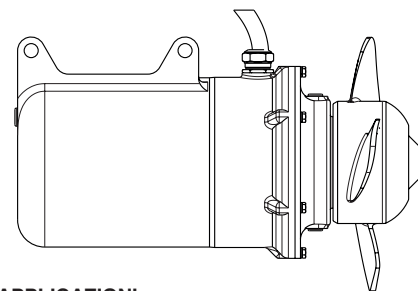
- En acier inoxydable AISI 316
- Rendement hydraulique élevé
- Entraînement direct par l'arbre moteur

### PROTECTION CONTRE LA CORROSION

- Tous les composants en contact avec le liquide en acier inoxydable AISI 316
- Séparation galvanique des composants

### SYSTÈME D'INSTALLATION ET DE MANUTENTION

- Composants en contact avec le liquide en acier inoxydable AISI 304 (AISI 316 sur demande)
  - Etrier moteur et de levage en acier inoxydable, avec rails de descente en matière plastique anti-grippage
  - Barre de guidage et étrier de fond en acier inoxydable, avec treuil de levage /grue en acier galvanisé à chaud et treuil.
- Composants sans contact avec le liquide en acier galvanisé à chaud



### APPLICAZIONI

- Vasche di denitrificazione
- Vasche di miscelazione reflue civili
- Vasche di equalizzazione fanghi
- Vasche di disinfezione
- Miscelazioni industriali

### MOTORE

- Motori in classe di efficienza IE3
- Carcasa motore in acciaio inox AISI 316
- Albero in acciaio inox AISI 420
- Grado di protezione IP 68
- Max sommergezza 20m
- Protezione termica con n°2 sonde collegate in serie ed inserite nell'avvolgimento statorico
- Temperatura di intervento sonde termiche 150 °C
- Servizio continuo
- Inserimento di guaina termoretraibile nella zona pressacavo
- Max temperatura del liquido 40 °C
- Sondino di rilevazione umidità nella camera olio tenuta meccanica

### CAVO

Cavo sommergibile L=10m – Sez. 10 x1,5 mm<sup>2</sup>

### ELICA

- In acciaio inox AISI 316
- Elevato rendimento idraulico
- Azionamento diretto attraverso l'albero motore

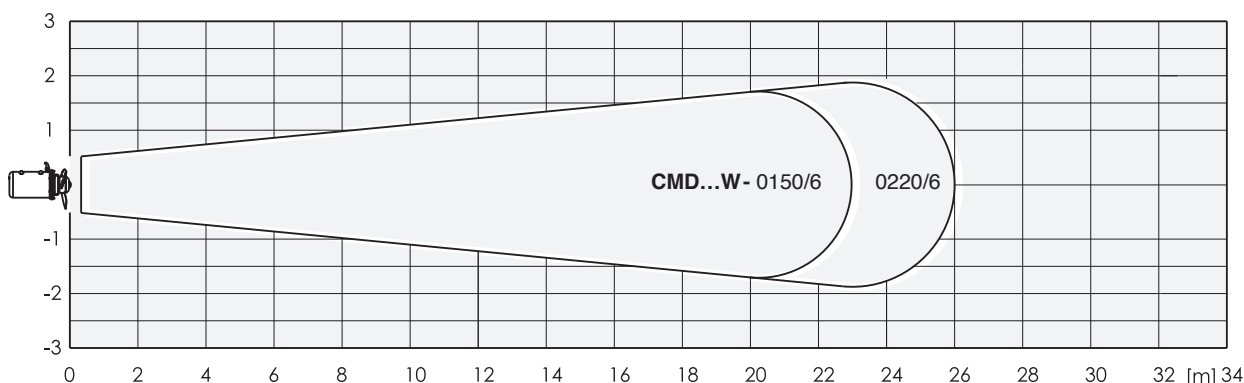
### PROTEZIONE CONTRO LA CORROSIONE

- Tutti i componenti esposti al liquido in acciaio inox AISI 316
- Separazione galvanica dei componenti

### SISTEMA DI INSTALLAZIONE E SOLLEVAMENTO

- Componenti a contatto con il liquido in acciaio inox AISI 304 (AISI 316 su richiesta)
  - Staffa motore e di sollevamento in acciaio inox, con guide di discesa in materiale plastico antigrippaggio
  - Palo guida e staffa di fondo in acciaio inox, completo di verricello di sollevamento /gru in acciaio zincato a caldo e verricello.
- Componenti non a contatto con il liquido in acciaio zincato a caldo

### PERFORMANCE DIAGRAMS - DIAGRAMMES DE PERFORMANCES - DIAGRAMMI DI PRESTAZIONI

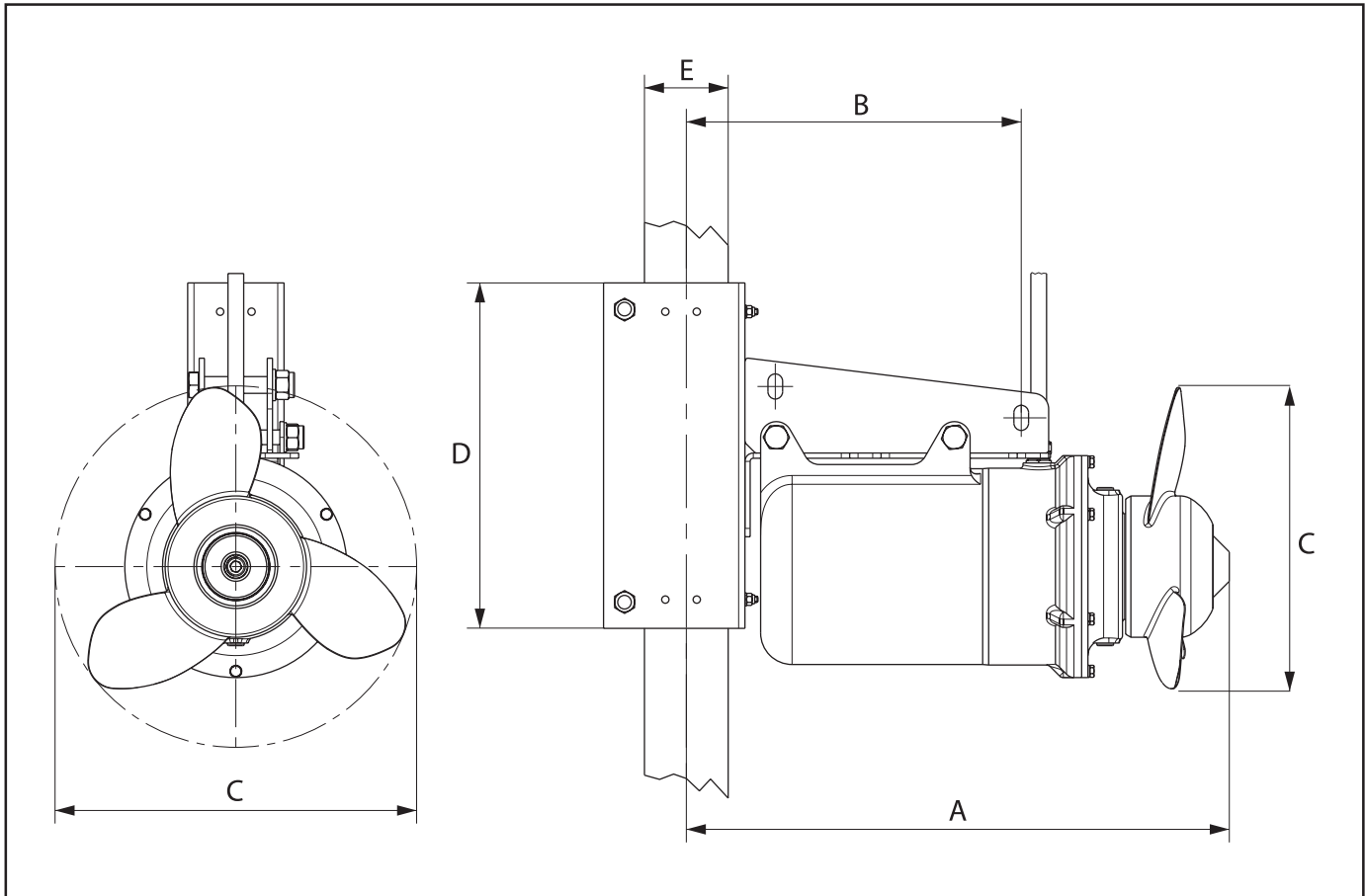


Flow extension for v = 0,3 m/s in clean water - Extension du flux pour v = 0,3 m/s en eau propre  
Estensione flusso per v = 0,3 m/s in acqua pulita

The performances have been tested and are guaranteed in compliance with ISO 21630:2007  
Les performances ont été mesurées et elles sont garanties suivant la norme ISO 21630:2007  
Le prestazioni sono state rilevate e sono garantite secondo la norma ISO 21630:2007

**SUBMERSIBLE HORIZONTAL MIXER**  
**MELANGEUR SUBMERSIBLE HORIZONTAL**  
**MISCELATORE SOMMERSO ORIZZONTALE**

**OVERALL DIMENSIONS - DIMENSIONS D'ENCOMBREMENT - DIMENSIONI DI INGOMBRO**



Type Type Tipo	[kW]	A[mm]	B[mm]	C[mm]	D[mm]	E[mm]	Weight Poids Peso
CMD 080 W + 0150 63 N3	1,5	520	320	318	330	80x80	56 kg
CMD 080 W + 0220 63 N3	2,2	520	320	305	330	80x80	58 kg

**TECHNICAL DATA - CARACTERISTIQUES TECHNIQUES - DATI TECNICI**

Type Type Tipo	Motor power Puissance moteur Potenza motore [kW]	Rated current Intensité nominale Corrente nominale [A]	Motor/propeller speed Vitesse moteur/hélice Velocità motore/elica [rpm]	Number of blades Nombre de pales Numero pale	Capacity Débit Portata [m³/h]	Axial thrust Poussée axiale Spinta Assiale
CMD 080 W + 0150 63 N3	1,5	3,5	950	3	840	343
CMD 080 W + 0220 63 N3	2,2	5,1	960	3	896	424



## SUBMERSIBLE HORIZONTAL MIXER MELANGEUR SUBMERSIBLE HORIZONTAL MISCELATORE SOMMERSO ORIZZONTALE

### APPLICATIONS

- Denitrification tanks
- Mixing tanks for urban wastewater
- Sludge equalization basins
- Disinfection tanks
- Industrial mixing

### MOTOR

- Motors in IE3 efficiency
- Motor casing in AISI 316 stainless steel
- Shaft in AISI 420 stainless steel
- IP 68 protection class
- Max immersion depth 20m
- Thermal protection with 2 probes connected in series and installed in the stator winding
- Thermal probe trip temperature 150 °C
- Continuous duty
- Addition of heat-shrink sheath in the cable gland zone
- Max. temperature of liquid 40°C
- Humidity sensor in the oil chamber of the mechanical seal

### CABLE

Submersible cable L=10m – Sez. 10 x1,5 mm<sup>2</sup>

### PROPELLER

- In AISI 316 stainless steel
- High-level hydraulic efficiency
- Direct drive

### PROTECTION AGAINST CORROSION

- All components exposed to the liquid are in AISI 316 stainless steel
- Galvanic separation of components

### INSTALLATION AND LIFTING SYSTEM

- Components in contact with the liquid in AISI 304 stainless steel (AISI 316 on request)
- Stainless steel motor and lifting bracket with lowering guides in anti-friction plastic material
- Stainless steel guide post and bottom bracket complete with lifting winch / crane in hot-dip galvanized steel and winch.
- Components not exposed to the liquid in hot-dip galvanized steel

### APPLICATIONS

- Bassins de dénitrification
- Bassins d'agitation des eaux usées
- Bassins de traitement des boues
- Bassins de désinfection
- Mélanges industriels

### MOTEUR

- Moteurs en classe de rendement IE3
- Enveloppe moteur en acier inoxydable AISI 316
- Arbre en acier inox AISI 420
- Degré de protection IP 68
- Profondeur maximale 20m
- Protection thermique par n°2 sondes branchées en série et intégrées dans l'enroulement du stator
- Température de déclenchement sondes thermiques 150 °C
- Service continu
- Introduction d'une gaine thermorétractable dans la zone presse-étoupe
- Température maxi du liquide 40 °C
- Sonde de détection de l'humidité dans la chambre à huile

### CÂBLE

Câble submersible L=10m – Sez. 10 x1,5 mm<sup>2</sup>

### HÉLICE

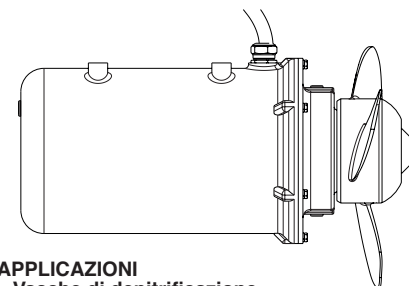
- En acier inoxydable AISI 316
- Rendement hydraulique élevé
- Entraînement direct par l'arbre moteur

### PROTECTION CONTRE LA CORROSION

- Tous les composants en contact avec le liquide en acier inoxydable AISI 316
- Séparation galvanique des composants

### SYSTÈME D'INSTALLATION ET DE MANUTENTION

- Composants en contact avec le liquide en acier inoxydable AISI 304 (AISI 316 sur demande)
- Etrier moteur et de levage en acier inoxydable, avec rails de descente en matière plastique anti-grippage
- Barre de guidage et étrier de fond en acier inoxydable, avec treuil de levage /grue en acier galvanisé à chaud et treuil.
- Composants sans contact avec le liquide en acier galvanisé à chaud



### APPLICAZIONI

- Vasche di denitrificazione
- Vasche di miscelazione reflue civili
- Vasche di equalizzazione fanghi
- Vasche di disinfezione
- Miscelazioni industriali

### MOTORE

- Motori in classe di efficienza IE3
- Carcasa motore in acciaio inox AISI 316
- Albero in acciaio inox AISI 420
- Grado di protezione IP 68
- Max sommergenza 20m
- Protezione termica con n°2 sonde collegate in serie ed inserite nell'avvolgimento statorico
- Temperatura di intervento sonde termiche 150 °C
- Servizio continuo
- Inserimento di guaina termoretraibile nella zona pressacavo
- Max temperatura del liquido 40 °C
- Sondino di rilevazione umidità nella camera olio tenuta meccanica

### CAVO

Cavo sommergibile L=10m – Sez. 10 x1,5 mm<sup>2</sup>

### ELICA

- In acciaio inox AISI 316
- Elevato rendimento idraulico
- Azionamento diretto attraverso l'albero motore

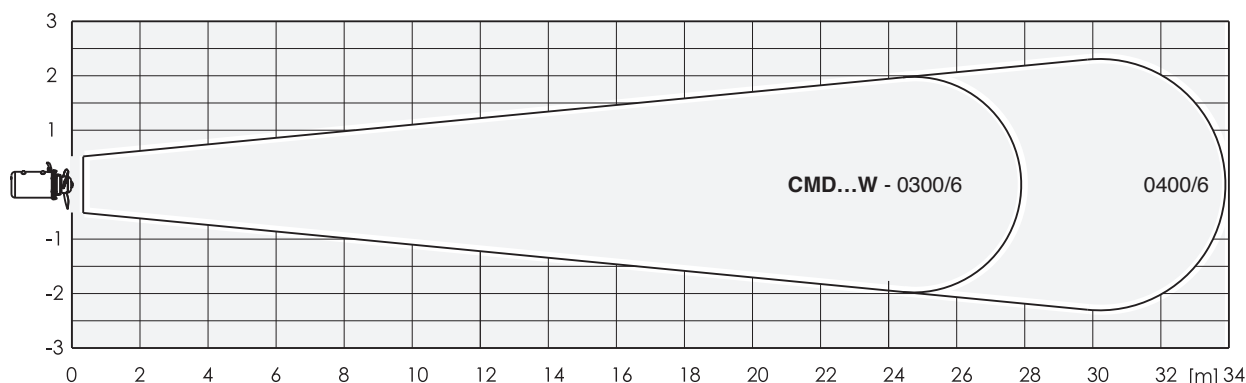
### PROTEZIONE CONTRO LA CORROSIONE

- Tutti i componenti esposti al liquido in acciaio inox AISI 316
- Separazione galvanica dei componenti

### SISTEMA DI INSTALLAZIONE E SOLLEVAMENTO

- Componenti a contatto con il liquido in acciaio inox AISI 304 (AISI 316 su richiesta)
- Staffa motore e di sollevamento in acciaio inox, con guide di discesa in materiale plastico antigrippaggio
- Palo guida e staffa di fondo in acciaio inox, completo di verricello di sollevamento /gru in acciaio zincato a caldo e verricello.
- Componenti non a contatto con il liquido in acciaio zincato a caldo

### PERFORMANCE DIAGRAMS - DIAGRAMMES DE PERFORMANCES - DIAGRAMMI DI PRESTAZIONI

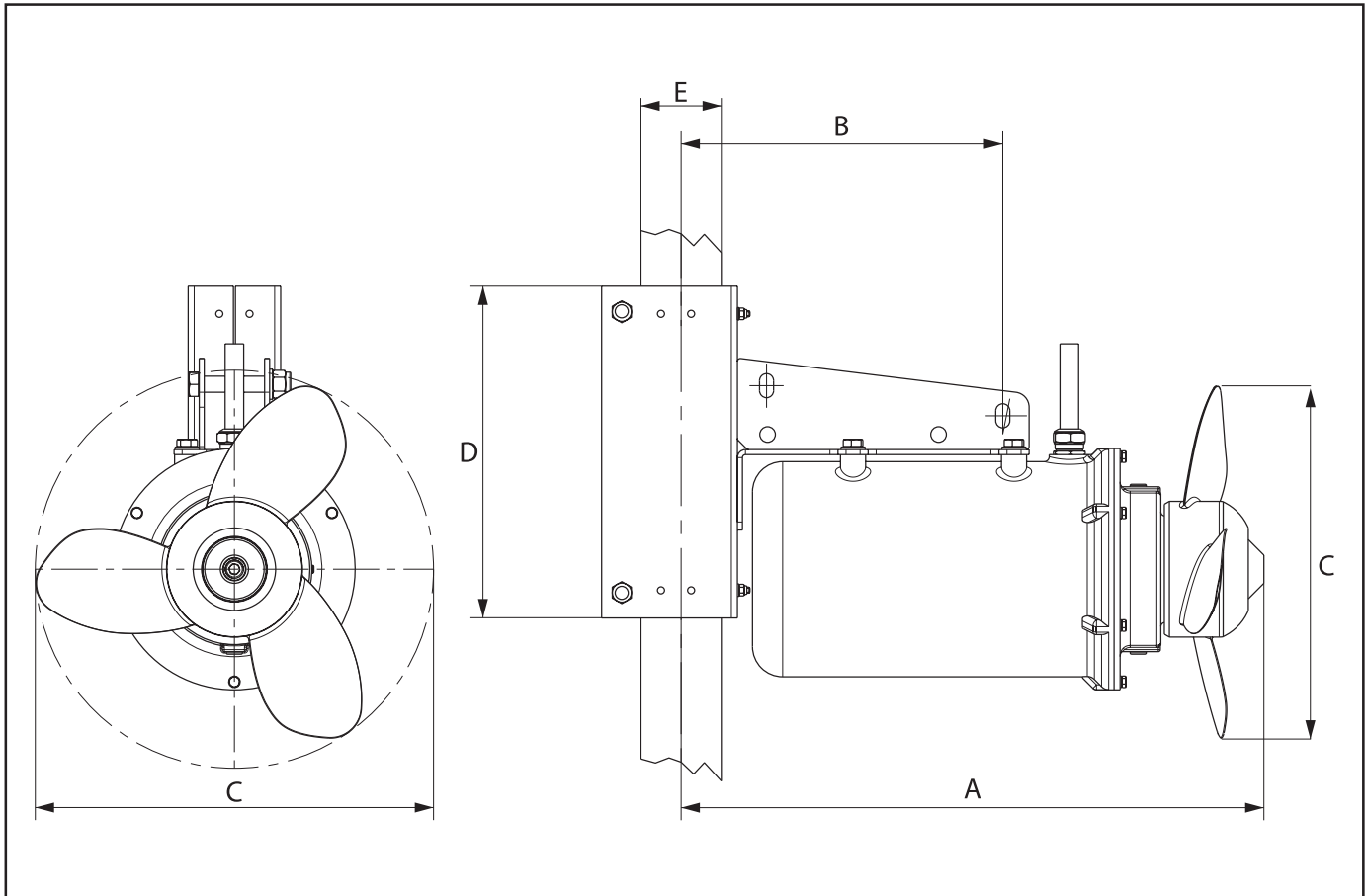


Flow extension for v = 0,3 m/s in clean water - Extension du flux pour v = 0,3 m/s en eau propre  
Estensione flusso per v = 0,3 m/s in acqua pulita

The performances have been tested and are guaranteed in compliance with ISO 21630:2007  
Les performances ont été mesurées et elles sont garanties suivant la norme ISO 21630:2007  
Le prestazioni sono state rilevate e sono garantite secondo la norma ISO 21630:2007

**SUBMERSIBLE HORIZONTAL MIXER**  
**MELANGEUR SUBMERSIBLE HORIZONTAL**  
**MISCELATORE SOMMERSO ORIZZONTALE**

**OVERALL DIMENSIONS - DIMENSIONS D'ENCOMBREMENT - DIMENSIONI DI INGOMBRO**



Type Type Tipo	[kW]	A[mm]	B[mm]	C[mm]	D[mm]	E[mm]	Weight Poids Peso
CMD 080 W + 0300 63 N3	3	580	320	360	330	80x80	78 kg
CMD 080 W + 0400 63 N3	4	580	320	340	330	80x80	80 kg

**TECHNICAL DATA - CARACTERISTIQUES TECHNIQUES - DATI TECNICI**

Type Type Tipo	Motor power Puissance moteur Potenza motore [kW]	Rated current Intensité nominale Corrente nominale [A]	Motor/propeller speed Vitesse moteur/hélice Velocità motore/elica [rpm]	Number of blades Nombre de pales Numero pale	Capacity Débit Portata [m³/h]	Axial thrust Poussée axiale Spinta Assiale
CMD 080 + 0300 63 N3	3	8	980	3	1129	483
CMD 080 + 0400 63 N3	4	9,3	970	3	1290	707

**SUBMERSIBLE HORIZONTAL MIXER WITH PLANETARY GEAR**  
**MELANGEUR SUBMERSIBLE HORIZONTAL AVEC REDUCTEUR PLANETAIRE**  
**MISCELATORE SOMMERSO ORIZZONTALE CON RIDUTTORE**

**APPLICATIONS**

- Denitrification tanks
- Mixing tanks for urban wastewater
- Sludge equalization basins
- Disinfection tanks
- Industrial mixing

**MOTOR**

- Motor casing in EN-GJL 250 cast iron
- Shaft in 39Ni Cr Mo 3 hardened and tempered steel
- IP 68 protection class
- Max immersion depth 20m
- Thermal protection with 2 probes connected in series and installed in the stator winding
- Thermal probe trip temperature 150 °C
- Continuous duty
- Addition of heat-shrink sheath in the cable gland zone
- Max. temperature of liquid 40°C
- Humidity sensor in the oil chamber of the gear/mechanical seal (on request)

**CABLE**

- Submersible cable L= 10 m
- |                    |                               |
|--------------------|-------------------------------|
| From 2.2 to 4 kW   | Sect. 9 X 1.5 mm <sup>2</sup> |
| From 5.5 to 9 kW   | Sect. 9 X 2.5 mm <sup>2</sup> |
| From 11 to 18.5 kW | Sect. 9 X 4 mm <sup>2</sup>   |

**PROPELLER**

- AISI 304 stainless steel
- High-level hydraulic efficiency

**PROTECTION AGAINST CORROSION**

- All components exposed to the liquid are in stainless steel (propeller)
- Motor casing in EN-GJL 250 cast iron coated with protective two-package epoxy paint with zinc phosphate undercoat
- Galvanic separation of components

**INSTALLATION AND LIFTING SYSTEM**

- Components in contact with the liquid in AISI 304 stainless steel (AISI 316 on request)
- Stainless steel motor and lifting bracket with lowering guides in anti-friction plastic material
- Stainless steel guide post and bottom bracket complete with winch or crane with lifting winch in hot-dip galvanized steel.

**APPLICATIONS**

- Bassins de dénitrification
- Bassins d'agitation des eaux usées
- Bassins de traitement des boues
- Bassins de désinfection
- Mélanges industriels

**MOTEUR**

- Enveloppe moteur en fonte EN-GJL 250
- Arbre en acier trempé et revenu 39Ni Cr Mo 3
- Degré de protection IP 68
- Profondeur maximale 20m
- Protection thermique par n°2 sondes branchées en série et intégrées dans l'enroulement du stator
- Température de déclenchement sondes thermiques 150 °C
- Service continu
- Introduction d'une gaine thermorétractable dans la zone presse-étoupe
- Température maxi du liquide 40 °C
- Sonde de détection de l'humidité dans la chambre à huile (sur demande)

**CÂBLE**

- Câble submersible L= 10m
- |                 |                               |
|-----------------|-------------------------------|
| De 2,2 à 4 Kw   | Sect. 9 X 1,5 mm <sup>2</sup> |
| De 5,5 à 9 Kw   | Sect. 9 X 2,5 mm <sup>2</sup> |
| De 11 à 18,5 Kw | Sect. 9 X 4 mm <sup>2</sup>   |

**HÉLICE**

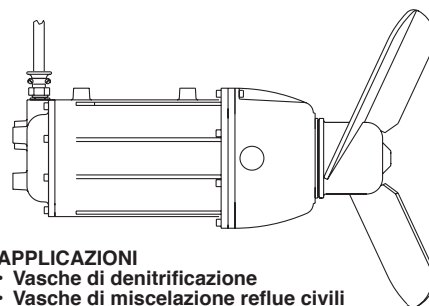
- Acier inoxydable AISI 304
- Rendement hydraulique élevé

**PROTECTION CONTRE LA CORROSION**

- Composants en contact avec le liquide en acier inoxydable (hélice)
- Enveloppe moteur en fonte EN-GJL 250 protégée par peinture époxy à deux composants et couche de fond au phosphate de zinc
- Séparation galvanique des composants

**SYSTÈME D'INSTALLATION ET DE MANUTENTION**

- Composants en contact avec le liquide en acier inoxydable AISI 304 (AISI 316 sur demande)
- Etrier moteur et de levage en acier inoxydable, avec rails de descente en matière plastique anti-grippage
- Barre de guidage et étrier de fond en acier inoxydable, avec treuil de levage ou grue avec treuil en acier galvanisé à chaud.



**APPLICAZIONI**

- Vasche di denitrificazione
- Vasche di miscelazione reflue civili
- Vasche di equalizzazione fanghi
- Vasche di disinfezione
- Miscelazioni industriali

**MOTORE**

- Carcassa motore in ghisa EN-GJL 250
- Albero in acciaio bonificato 39Ni Cr Mo 3
- Grado di protezione IP 68
- Max sommergezza 20m
- Protezione termica con n°2 sonde collegate in serie ed inserite nell'avvolgimento statorico
- Temperatura di intervento sonde termiche 150 °C
- Servizio continuo
- Inserimento di guaina termoretraibile nella zona pressacavo
- Max temperatura del liquido 40 °C
- Sondino di rilevazione umidità nella camera d'olio riduttore/tenuta meccanica (su richiesta)

**CAVO**

- Cavo sommersibile L= 10m
- |                 |                              |
|-----------------|------------------------------|
| Da 2.2 a 4 Kw   | Sez. 9 X 1,5 mm <sup>2</sup> |
| Da 5.5 a 9 Kw   | Sez. 9 X 2,5 mm <sup>2</sup> |
| Da 11 a 18.5 Kw | Sez. 9 X 4 mm <sup>2</sup>   |

**ELICA**

- Acciaio inox AISI 304
- Elevato rendimento idraulico

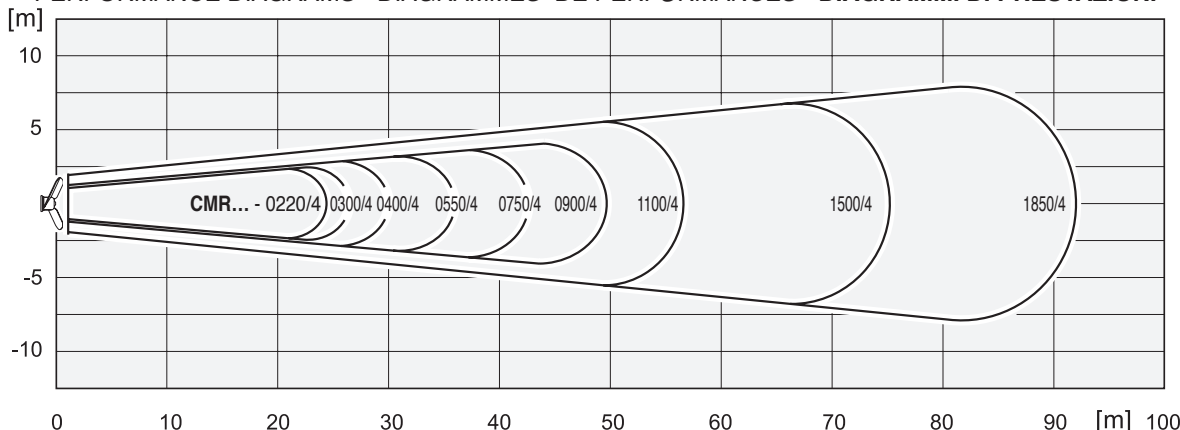
**PROTEZIONE CONTRO LA CORROSIONE**

- Componenti esposti al liquido in acciaio inox (elica)
- Carcassa motore in ghisa EN-GJL 250 protetta con verniciature epossidica bi componente con sottofondo in fosfato di zinco
- Separazione galvanica dei componenti

**SISTEMA DI INSTALLAZIONE E SOLLEVAMENTO**

- Componenti a contatto con il liquido in acciaio inox AISI 304 (AISI 316 su richiesta)
- Staffa motore e di sollevamento in acciaio inox, con guide di discesa in materiale plastico antigrippaggio
- Palo guida e staffa di fondo in acciaio inox, completo di verricello o gru con verricello di sollevamento in acciaio zincato a caldo

**PERFORMANCE DIAGRAMS - DIAGRAMMES DE PERFORMANCES - DIAGRAMMI DI PRESTAZIONI**



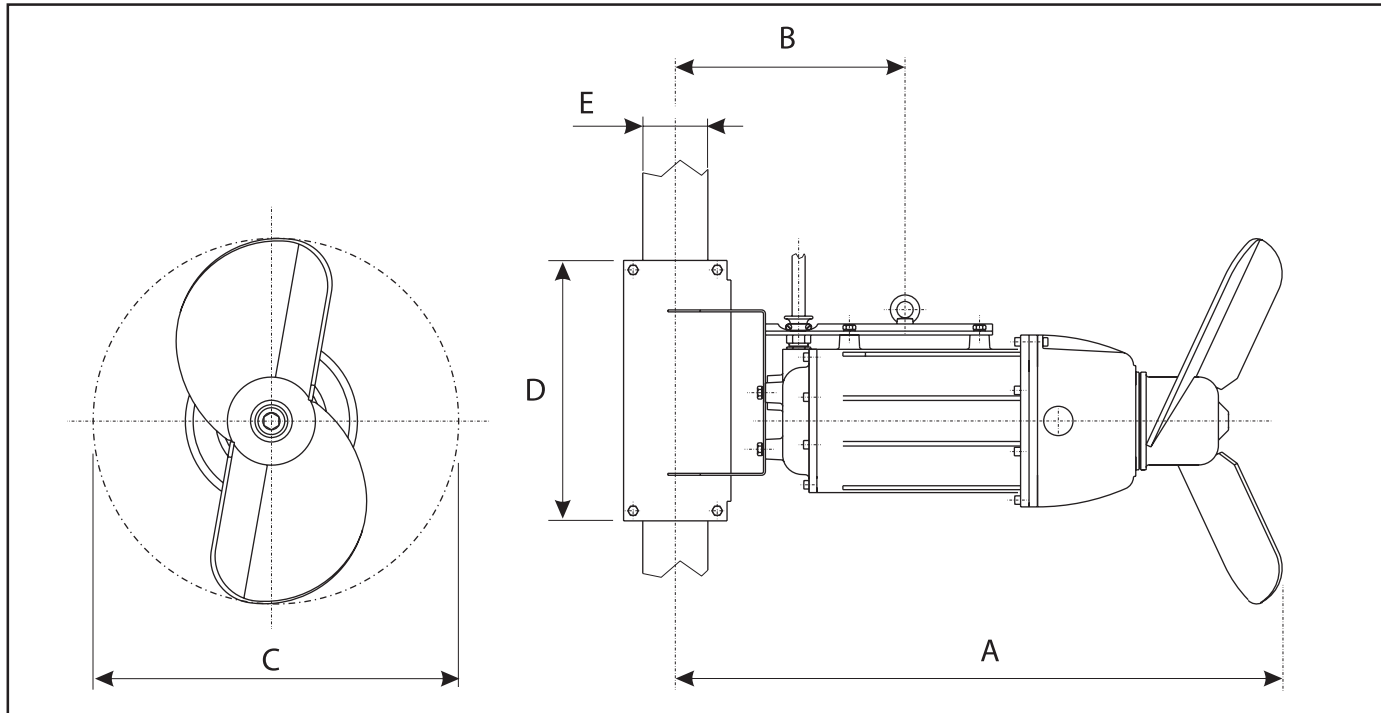
Flow extension for v = 0,3 m/s in clean water - Extension du flux pour v = 0,3 m/s en eau propre  
 Estensione flusso per v = 0,3 m/s in acqua pulita

The performances have been tested and are guaranteed in compliance with ISO 21630:2007  
 Les performances ont été mesurées et elles sont garanties suivant la norme ISO 21630:2007  
**Le prestazioni sono state rilevate e sono garantite secondo la norma ISO 21630:2007**

All models are available in explosion-proof versions ATEX  
 Tout les modèles sont disponible en version antidéflagrante ATEX  
**Tutti i modelli sono disponibili in versione antideflagrante ATEX**

SUBMERSIBLE HORIZONTAL MIXER WITH PLANETARY GEAR  
 MELANGEUR SUBMERSIBLE HORIZONTAL AVEC REDUCTEUR PLANETAIRE  
 MISCELATORE SOMMERSO ORIZZONTALE CON RIDUTTORE

OVERALL DIMENSIONS - DIMENSIONS D'ENCOMBREMENT - DIMENSIONI DI INGOMBRO



Type Type Tipo	[kW]	A[mm]	B[mm]	C[mm]	D[mm]	E[mm]	Weight Poids Peso
CMR 080 + 0220 43 N1	2,2	820	395	445	330	80x80	102,5 kg
CMR 080 + 0300 43 N1	3	830	395	460	330	80x80	103,5 kg
CMR 080 + 0400 42 N1	4	840	395	515	330	80x80	106,5 kg
CMR 100 + 0550 42 N1	5,5	889	445	535	450	100x100	161,5 kg
CMR 100 + 0750 42 N1	7,5	903	445	585	450	100x100	171,5 kg
CMR 100 + 0900 42 N1	9	914	445	595	450	100x100	176,5 kg
CMR 100 + 1100 42 N1	11,0	1035	445	600	550	100x100	264,5 kg
CMR 100 + 1500 42 N1	15,0	1030	505	720	550	100x100	272,5 kg
CMR 100 + 1850 42 N1	18,5	1045	505	780	550	100x100	274,5 kg

TECHNICAL DATA - CARACTERISTIQUES TECHNIQUES - DATI TECNICI

Type Type Tipo	Motor power Puissance moteur Potenza motore	Rated current Intensité nominale Corrente nominale	Motor/propeller speed Vitesse moteur/hélice Velocità motore/elica	Number of blades Nombre de pales Numero pale	Capacity Débit Portata
	[kW]	[A]	[rpm]		[m³/h]
CMR 080 + 0220 43 N1	2,2	5,3	1420/323	2	1275
CMR 080 + 0300 43 N1	3	6,8	1420/323	2	1462
CMR 080 + 0400 42 N1	4	9,1	1405/320	2	2000
CMR 100 + 0550 42 N1	5,5	12,5	1430/326	2	2162
CMR 100 + 0750 42 N1	7,5	15,8	1440/328	2	2821
CMR 100 + 0900 42 N1	9	19,0	1440/328	2	3013
CMR 100 + 1100 42 N1	11,0	23,5	1450/351	2	3286
CMR 100 + 1500 42 N1	15,0	30,0	1450/351	2	5489
CMR 100 + 1850 42 N1	18,5	36,0	1450/351	2	6702

All models are available in explosion-proof versions ATEX  
 Tout les modèles sont disponible en version antidéflagrante ATEX  
 Tutti i modelli sono disponibili in versione antidéflagrante ATEX



## SUBMERSIBLE HORIZONTAL FLOW ACCELERATOR ACCELERATEUR DE FLUX SUBMERSIBLE HORIZONTAL ACCELERATORE DI FLUSSO SOMMERSO ORIZZONTALE

### APPLICATIONS

- Oxidation/nitrification processes
- Denitrification tanks
- Large tanks
- Channel/Carousel tanks
- Fish farms
- Digesters

### MOTOR

- Motor casing in EN-GJL 250 cast iron
- Shaft in 39Ni Cr Mo 3 hardened and tempered steel
- IP 68 protection class
- Max immersion depth 20m
- Thermal protection with 2 probes connected in series and installed in the stator winding
- Thermal probe trip temperature 150 °C
- Continuous duty
- Addition of heat-shrink sheath in the cable gland zone
- Max. temperature of liquid 40°C
- Humidity sensor in the oil chamber of the gear/mechanical seal (on request)

### CABLE

Submersible cable L= 10 m - Sect. 9 X 1.5 mm<sup>2</sup>

### PROPELLER

- With self-cleaning blades in glass fiber loaded polyamide
- High-level hydraulic efficiency

### PROTECTION AGAINST CORROSION

- All components exposed to the liquid are in stainless steel (propeller hub)
- Motor casing in EN-GJL 250 cast iron coated with protective two-package epoxy paint with zinc phosphate undercoat
- Galvanic separation of components

### INSTALLATION AND LIFTING SYSTEM

- Components in contact with the liquid in AISI 304 stainless steel (AISI 316 on request)
- Stainless steel motor and lifting bracket with lowering guides in anti-friction plastic material
- Stainless steel guide post, bottom bracket and anti-vibration mountings, complete with crane with lifting winch in hot-dip galvanized steel.

### APPLICATIONS

- Procédés d'oxydation/nitrification
- Bassins de dénitrification
- Bassins de grandes dimensions
- Bassins à canaux/Carousel
- Elevages piscicoles
- Digesteurs

### MOTEUR

- Enveloppe moteur en fonte EN-GJL 250
- Arbre en acier trempé et revenu 39Ni Cr Mo 3
- Degré de protection IP 68
- Profondeur maximale 20m
- Protection thermique par n°2 sondes branchées en série et intégrées dans l'enroulement du stator
- Température de déclenchement sondes thermiques 150 °C
- Service continu
- Introduction d'une gaine thermorétractable dans la zone presse-étoupe
- Température maxi du liquide 40 °C
- Sonde de détection de l'humidité dans la chambre à huile (sur demande)

### CÂBLE

Câble submersible L= 10 m - Sect. 9 X 1,5 mm<sup>2</sup>

### HÉLICE

- A pales autonettoyantes en polyamide chargé de fibre de verre
- Rendement hydraulique élevé

### PROTECTION CONTRE LA CORROSION

- Composants en contact avec le liquide en acier inoxydable (moyeu d'hélice)
- Enveloppe moteur en fonte EN-GJL 250 protégée par peinture époxy à deux composants et couche de fond au phosphate de zinc
- Séparation galvanique des composants

### SYSTÈME D'INSTALLATION ET DE MANUTENTION

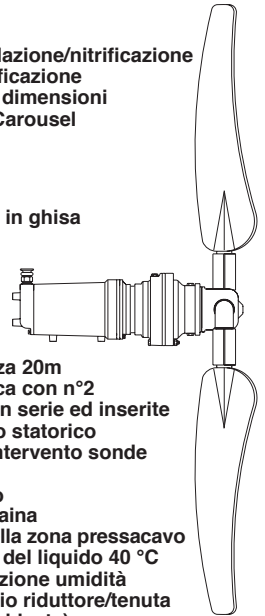
- Composants en contact avec le liquide en acier inoxydable AISI 304 (AISI 316 sur demande)
- Etrier moteur et de levage en acier inoxydable, avec rails de descente en matière plastique anti-grippage
- Barre de guidage, étrier de fond et supports anti vibrations en acier inoxydable, avec grue à treuil en acier galvanisé à chaud.

### APPLICAZIONI

- Processi di ossidazione/nitrificazione
- Vasche di denitrificazione
- Vasche di grandi dimensioni
- Vasche a canali/Carousel
- Allevamenti ittici
- Digestori

### MOTORE

- Carcasa motore in ghisa EN-GJL 250
- Albero in acciaio bonificato 39Ni Cr Mo 3
- Grado di protezione IP 68
- Max sommergezza 20m
- Protezione termica con n°2 sonde collegate in serie ed inserite nell'avvolgimento statorico
- Temperatura di intervento sonde termiche 150 °C
- Servizio continuo
- Inserimento di guaina termoretraibile nella zona pressacavo
- Max temperatura del liquido 40 °C
- Sondino di rilevazione umidità nella camera d'olio riduttore/tenuta meccanica (su richiesta)



### CAVO

Cavo sommergebile L= 10 m - Sez. 9 X 1,5 mm<sup>2</sup>

### ELICA

- A pale autopulenti in poliammide caricata con fibre di vetro
- Elevato rendimento idraulico

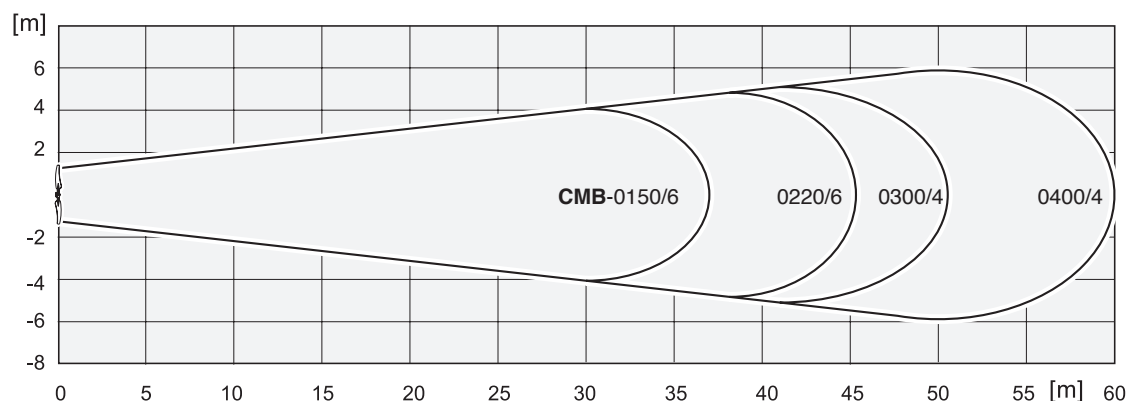
### PROTEZIONE CONTRO LA CORROSIONE

- Componenti esposti al liquido in acciaio inox (mozzo portapale)
- Carcasa motore in ghisa EN-GJL 250 protetta con verniciature epossidica bi componente con sottofondo in fosfato di zinco
- Separazione galvanica dei componenti

### SISTEMA DI INSTALLAZIONE E SOLLEVAMENTO

- Componenti a contatto con il liquido in acciaio inox AISI 304 (AISI 316 su richiesta)
- Staffa motore e di sollevamento in acciaio inox, con guide di discesa in materiale plastico antigrippaggio
- Palo guida, staffa di fondo e supporti anti vibrazioni in acciaio inox, completo di gru con verricello di sollevamento in acciaio zincato a caldo.

## PERFORMANCE DIAGRAMS - DIAGRAMMES DE PERFORMANCES - DIAGRAMMI DI PRESTAZIONI

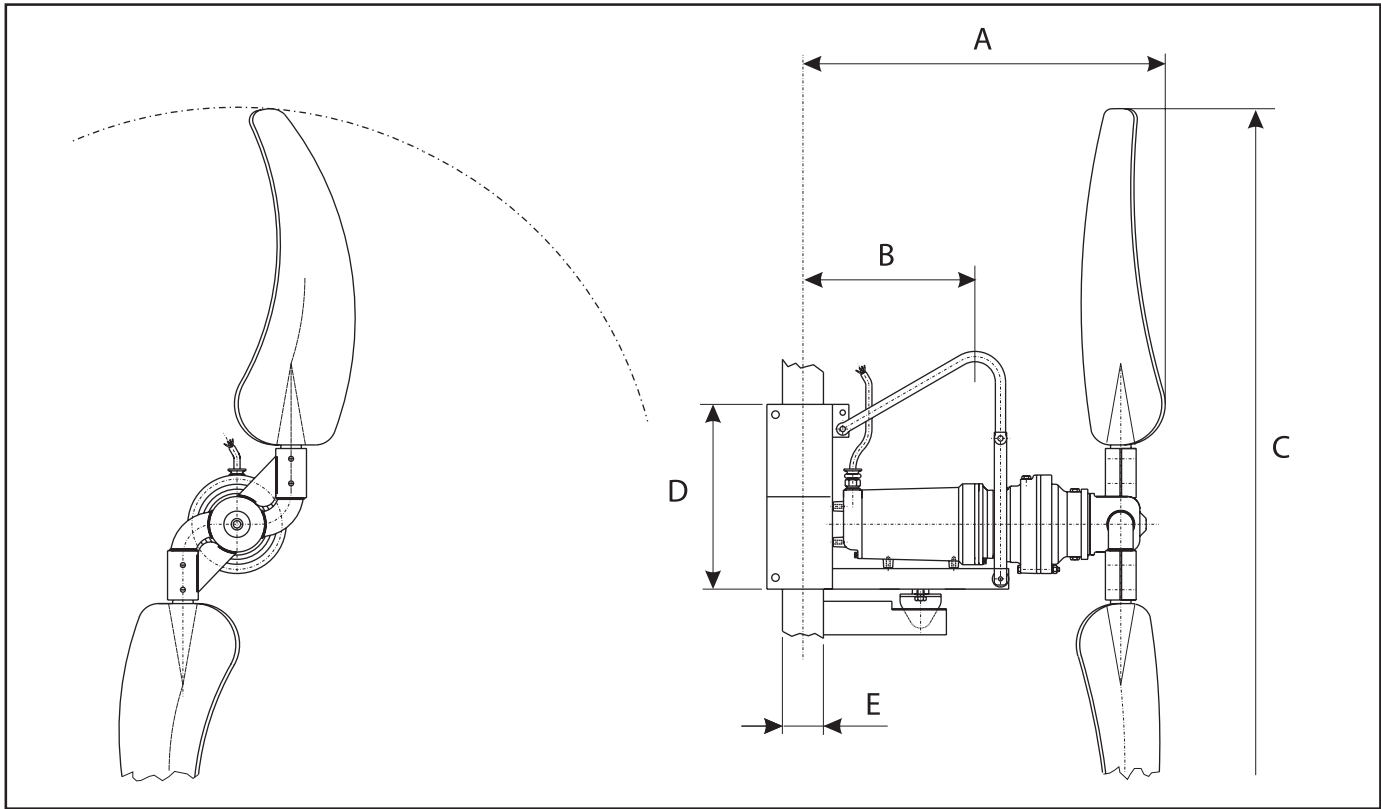


Flow extension for  $v = 0,3$  m/s in clean water - Extension du flux pour  $v = 0,3$  m/s en eau propre  
Estensione flusso per  $v = 0,3$  m/s in acqua pulita

The performances have been tested and are guaranteed in compliance with ISO 21630:2007  
Les performances ont été mesurées et elles sont garanties suivant la norme ISO 21630:2007  
Le prestazioni sono state rilevate e sono garantite secondo la norma ISO 21630:2007

SUBMERSIBLE HORIZONTAL FLOW ACCELERATOR  
 ACCELERATEUR DE FLUX SUBMERSIBLE HORIZONTAL  
 ACCELERATORE DI FLUSSO SOMMERSO ORIZZONTALE

OVERALL DIMENSIONS - DIMENSIONS D'ENCOMBREMENT - DIMENSIONI DI INGOMBRO



Type Type Tipo	[kW]	A[mm]	B[mm]	C[mm]	D[mm]	E[mm]	Weight Poids Peso
CMB100 +0150 63 N1	1,5	885	420	2300	450	100	123,5 kg
CMB100 +0220 63 N1	2,2	885	420	2300	450	100	124,5 kg
CMB100 +0300 43 N1	3,0	885	420	2300	450	100	139,5 kg
CMB100 +0400 42 N1	4,0	885	420	2300	450	100	142,5 kg

TECHNICAL DATA - CARACTERISTIQUES TECHNIQUES - DATI TECNICI

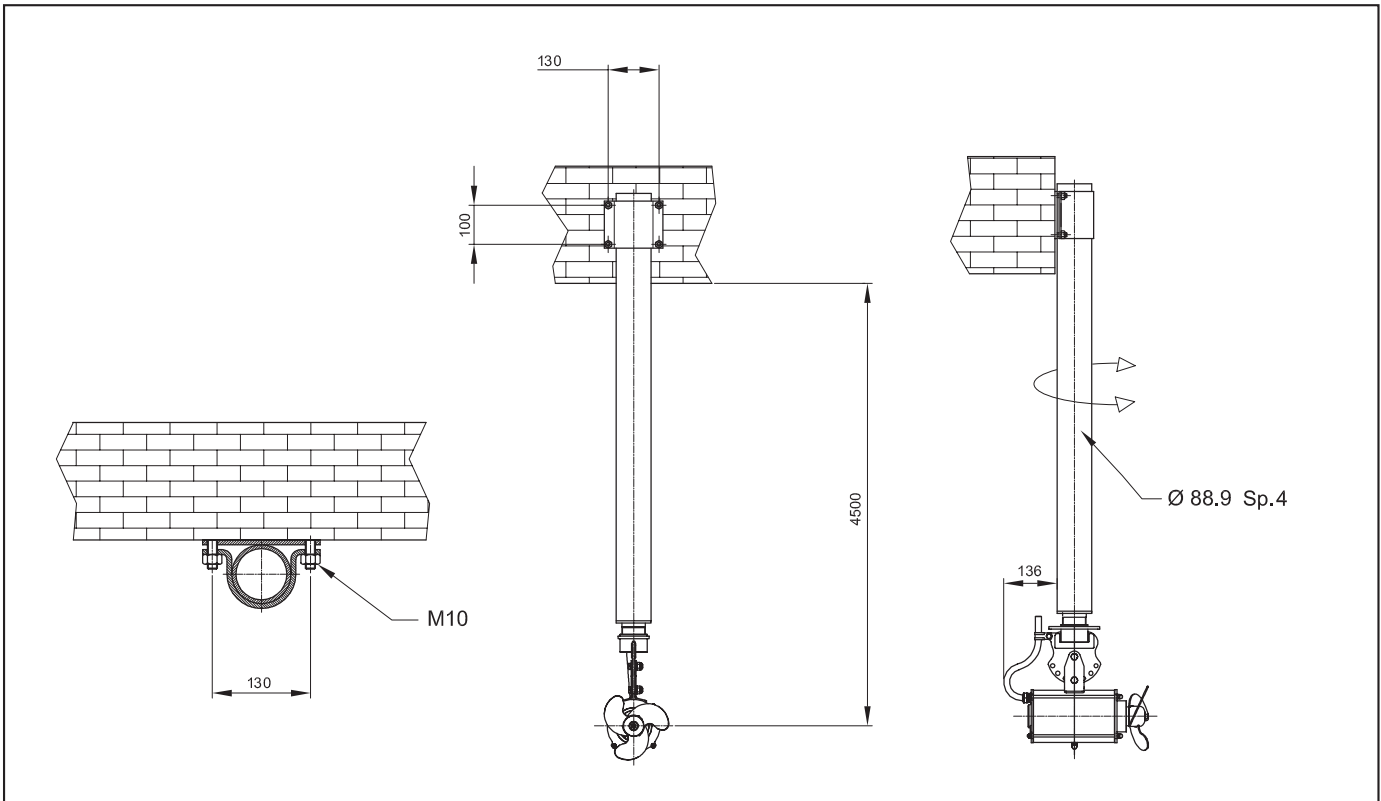
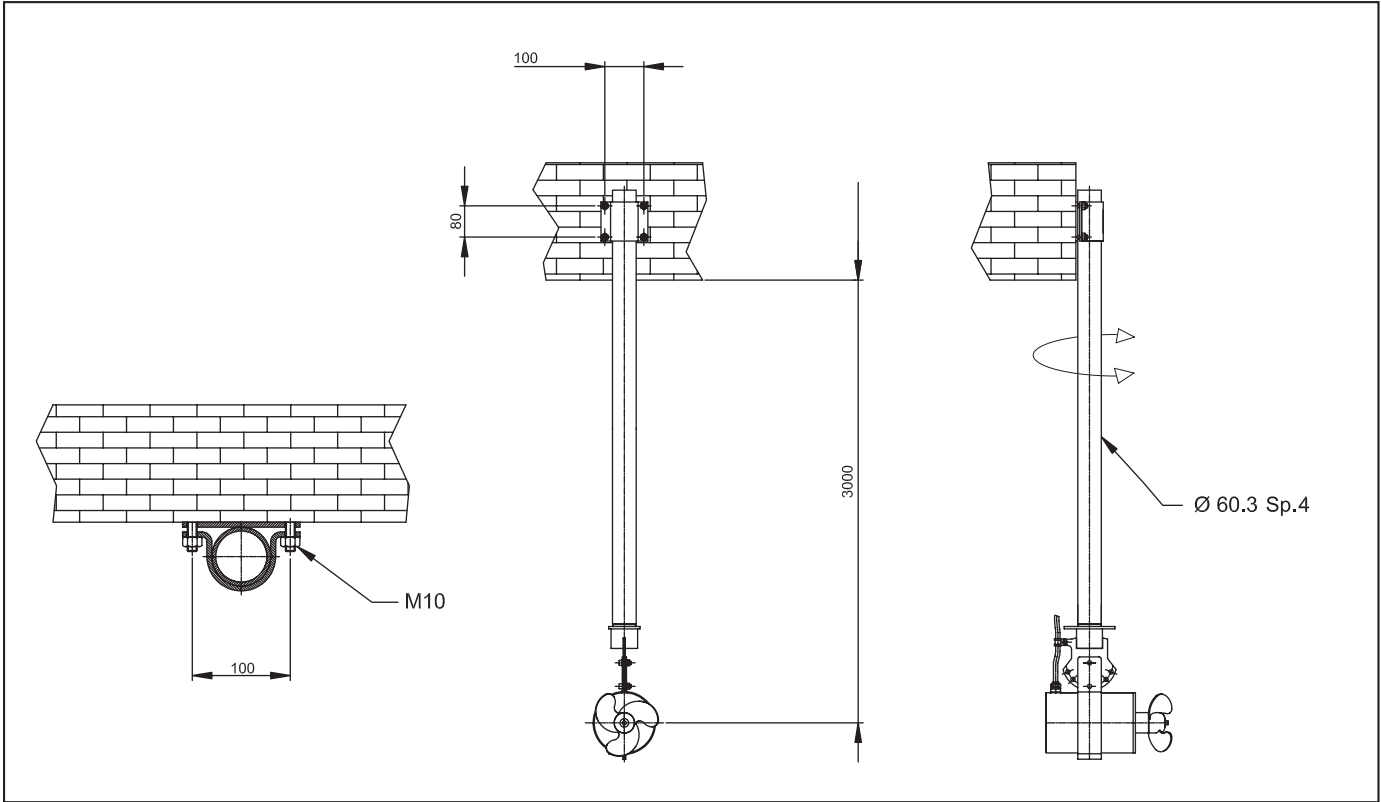
Type Type Tipo	Motor power Puissance moteur Potenza motore	Rated current Intensité nominale Corrente nominale	Motor/propeller speed Vitesse moteur/hélice Velocità motore/elica	Number of blades Nombre de pales Numero pale	Capacity Débit Portata
	[kW]	[A]	[rpm]		[m³/h]
CMB100 +0150 63 N1	1,5	4,2	925/32,3	2	10500
CMB100 +0220 63 N1	2,2	5,9	940/32,8	2	12300
CMB100 +0300 43 N1	3,0	6,8	1420/34,1	3	15600
CMB100 +0400 42 N1	4,0	9,1	1405/33,7	3	17600



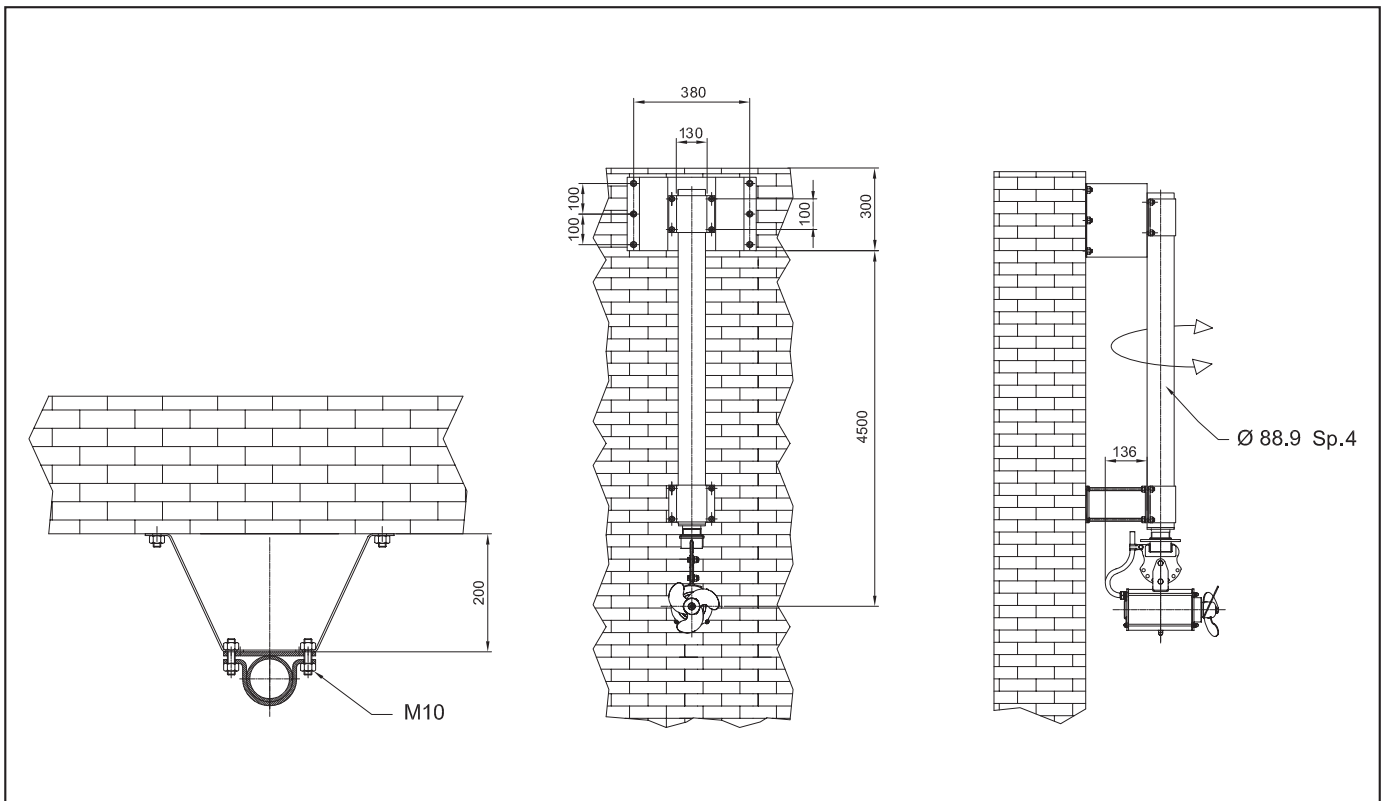
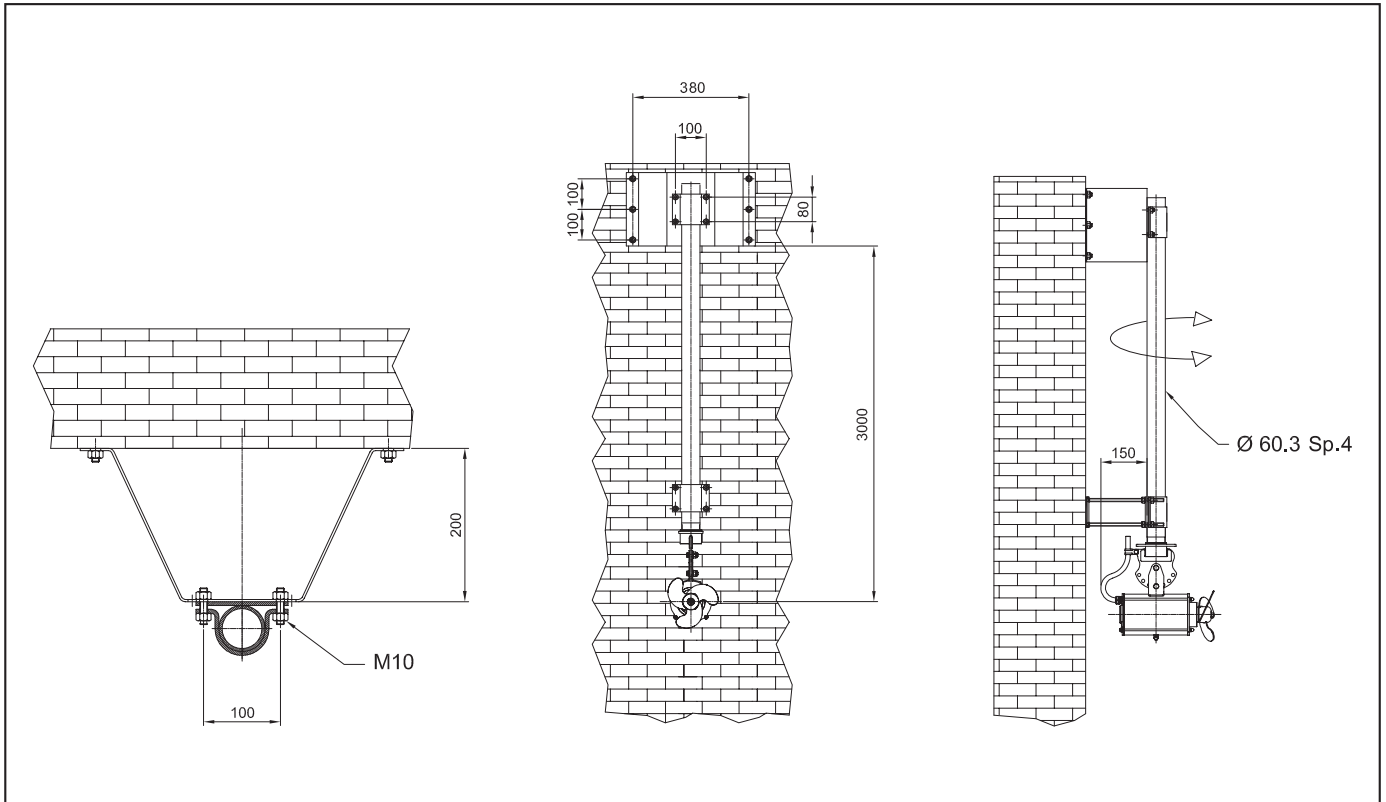
INSTALLATION AND LIFTING EQUIPMENT  
 EQUIPEMENT D'INSTALLATION ET DE MANUTENTION  
 ATTREZZATURE DI INSTALLAZIONE E SOLLEVAMENTO

	CMD 060 W	CMD 002 W	CMD 080	CMD 080 W	CMR 080	CMR 100	CMB 100
SM002		●					
SM003		●					
SM002/D		●					
SM003/D		●					
MOF060	●						
VM060	●						
VM080			●	●	●		
GM080			●	●	●		
GM100						●	
GB100							●

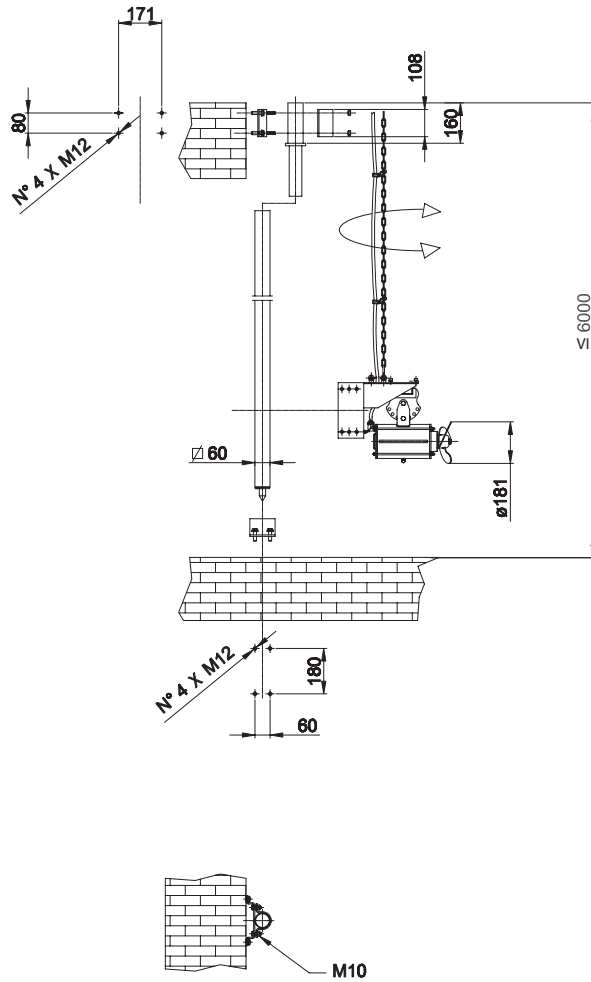
SUSPENDED INSTALLATION FOR FASTENING BURIED IN FLOOR SLAB  
 INSTALLATION SUSPENDUE POUR FIXATION SOUS DALLE  
 INSTALLAZIONE SOSPESA PER FISSAGGIO SU SPESSORE SOLETTA

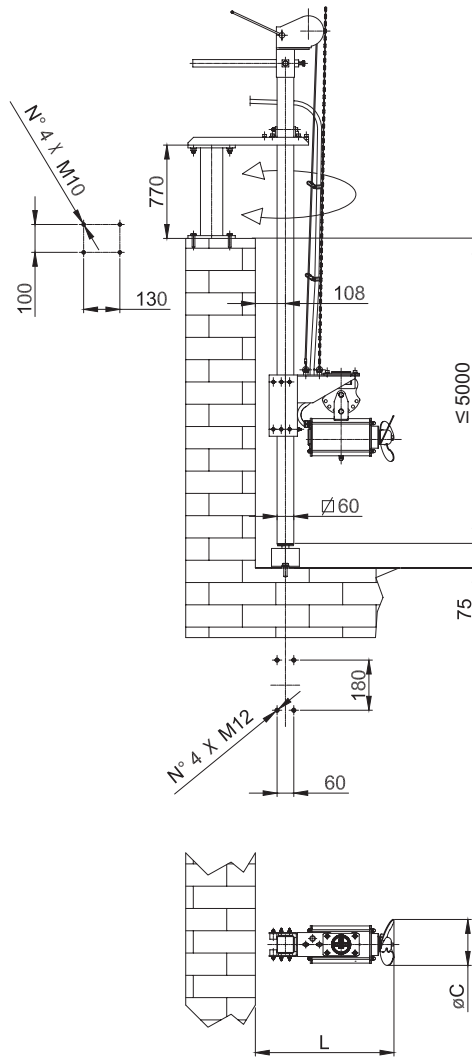


SUSPENDED INSTALLATION FOR FASTENING TO WALL  
 INSTALLATION SUSPENDUE POUR FIXATION MURALE  
 INSTALLAZIONE SOSPEA PER FISSAGGIO A PARETE

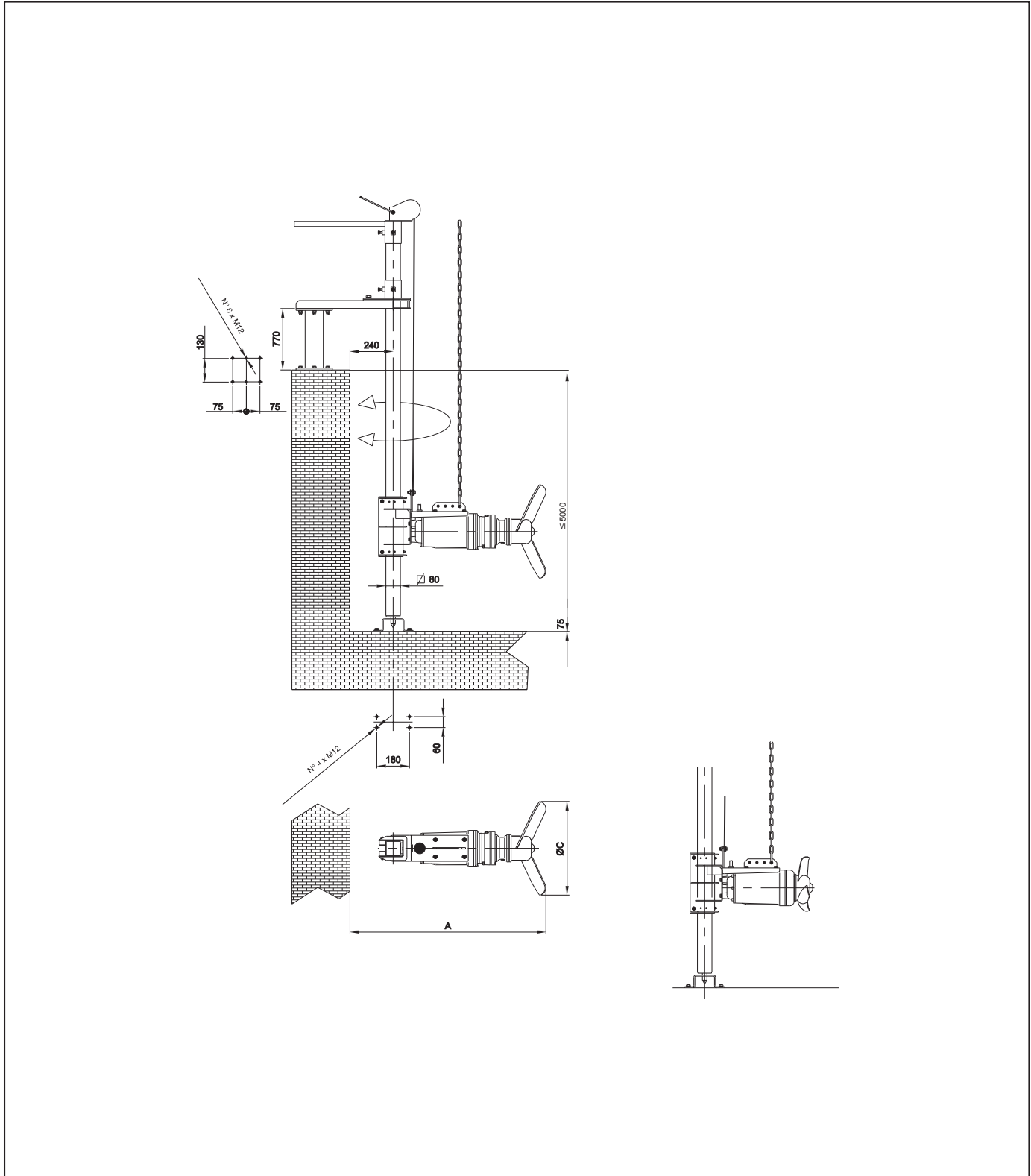


**INSTALLATION UNDER COVER FOR CLOSED TANK**  
**INSTALLATION SOUS ABRI POUR BASSIN FERMÉ**  
**INSTALLAZIONE SOTTO COPERTURA PER VASCA CHIUSA**



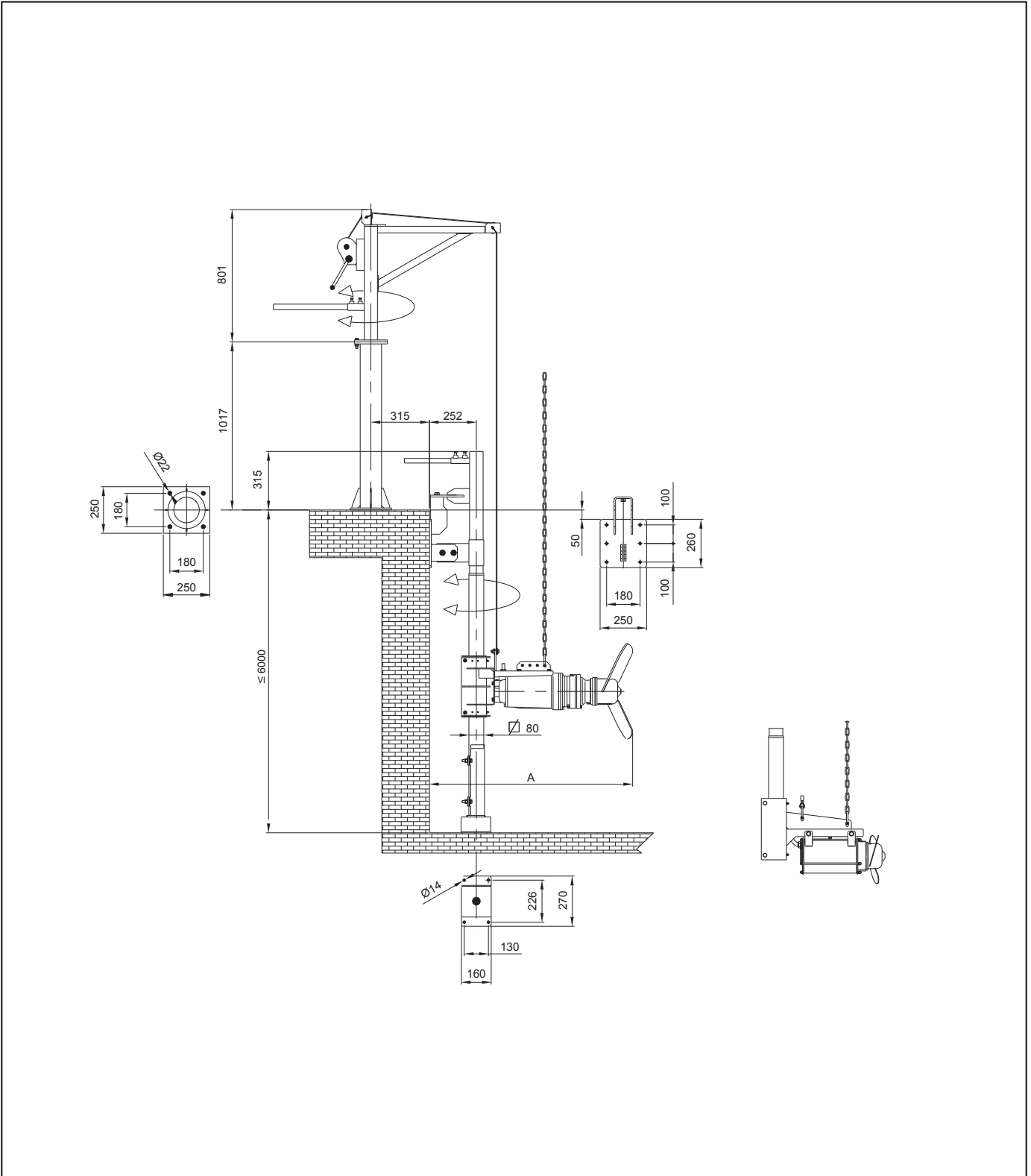
**INSTALLATION WITH LIFTING WINCH FOR OPEN TANK  
INSTALLATION AVEC TREUIL DE LEVAGE POUR BASSIN OUVERT  
INSTALLAZIONE CON VERRICELLO DI SOLLEVAMENTO PER VASCA APERTA**

INSTALLATION WITH LIFTING WINCH  
 INSTALLATION AVEC TREUIL DE LEVAGE  
 INSTALLAZIONE CON VERRICELLO DI SOLLEVAMENTO





INSTALLATION WITH LIFTING WINCH AND CRANE  
 INSTALLATION AVEC TREUIL ET GRUE DE LEVAGE  
 INSTALLAZIONE CON VERRICELLO E GRU DI SOLLEVAMENTO







**caprari**

CAPRARI S.p.A. reserves the right to make changes to improve its products at any time and without any notice  
*La Société CAPRARI S.p.A. se réserve la faculté d'apporter, à tout moment et sans aucun préavis, toute modification susceptible d'améliorer ses propres produits*  
**La CAPRARI S.p.A. si riserva facoltà di apportare modifiche atte a migliorare i propri prodotti in qualsiasi momento e senza preavviso alcuno**