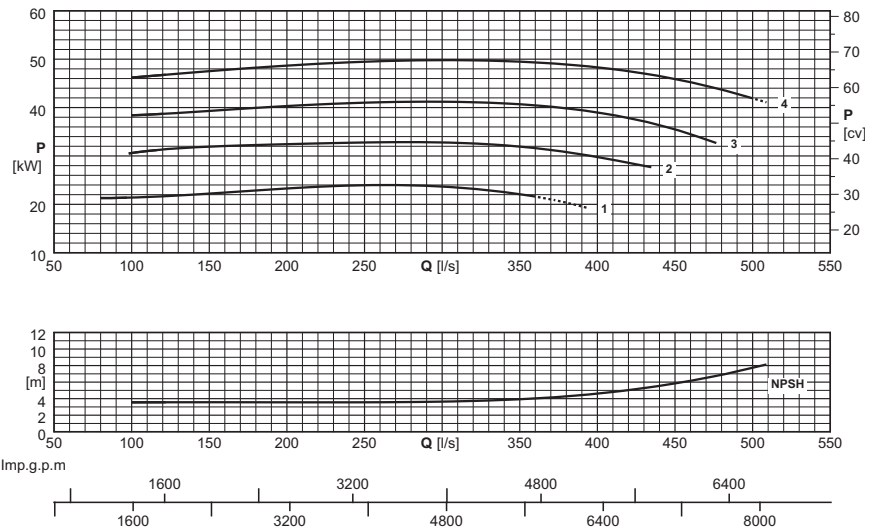
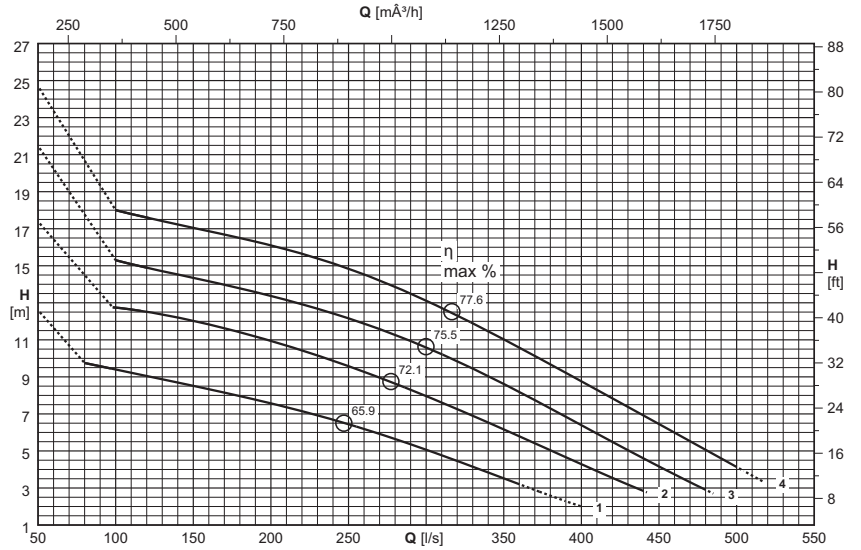


Type Type Tipo	KCD300R...62N1	
Thermal probes Sondes termiques Sonde termiche	Yes Oui Sì	
Conductivity probe Sonde de conductivité Sonda di conduttività	Yes Oui Sì	

Version cable (1) Version câble (1) Cavo Versione (1)		
Electric pump type Electropompe type Elettropompa tipo	Power supply Alimentation Alimentazione	Auxiliary Auxiliaire Ausiliario
KCD300RN+025062N1/R	2x(4x10)x10	1x(5x1,5)x10
KCD300RM+025062N1	2x(4x10)x10	1x(5x1,5)x10
KCD300RH+034062N1/R	2x(4x10)x10	1x(5x1,5)x10
KCD300RG+034062N1	2x(4x10)x10	1x(5x1,5)x10
KCD300RE+042062N1/R	2x(4x10)x10	1x(5x1,5)x10
KCD300RD+042062N1	2x(4x10)x10	1x(5x1,5)x10
KCD300RB+051062N1/R	2x(4x25)x10	1x(5x1,5)x10
KCD300RA+051062N1	2x(4x25)x10	1x(5x1,5)x10



(1) = n°. of cables x (n°. of wires each cable x size [mm²]) x cable length [m] - Cable H07RN-F
Cable length exceeding 10 m on request

(1) = n°. câbles x (n°. conducteurs câble x section [mm²]) x longueur câble [m] - Câble H07RN-F
Sur demande longueur de câble supérieure à 10 m

(1) = n°. cavi x (n°. conduttori per cavo x sezione [mm²]) x lunghezza cavo [m] - Cavo H07RN-F
Lunghezza cavo superiore a 10 m - su richiesta

Electric pump type Electropompe type Elettropompa tipo	Curve Courbe Curva	Motor power Puiss. moteur Potenza motore	Capacity Debit Portata																	
			[l/s]	0	90	100	125	150	175	200	250	300	350	400	450	500				
		P ₂	[m ³ /h]	0	324	360	450	540	630	720	900	1080	1260	1440	1620	1800				
	(N°)	[kW]	Head Hauteur Prevalenza																	
			[m]	11,6	9,6	9,4	9	8,5	8,1	7,6	6,4	5,1	3,5	2						
●KCD300RN+025062N1/R	1	25	[m]	11,6	9,6	9,4	9	8,5	8,1	7,6	6,4	5,1	3,5	2						
○KCD300RM+025062N1	1	25	[m]	11,6	9,6	9,4	9	8,5	8,1	7,6	6,4	5,1	3,5	2						
●KCD300RH+034062N1/R	2	34	[m]	16,4		12,7	12,4	12	11,5	10,9	9,6	8	6,2	4,3						
○KCD300RG+034062N1	2	34	[m]	16,4		12,7	12,4	12	11,5	10,9	9,6	8	6,2	4,3						
●KCD300RE+042062N1/R	3	42	[m]	20,5		15,3	14,8	14,3	13,9	13,4	12,2	10,6	8,6	6,4	4,2					
○KCD300RD+042062N1	3	42	[m]	20,5		15,3	14,8	14,3	13,9	13,4	12,2	10,6	8,6	6,4	4,2					
●KCD300RB+051062N1/R	4	51	[m]	23,7		18	17,5	17	16,6	16,1	14,8	13,1	11	8,8	6,5	4,1				
○KCD300RA+051062N1	4	51	[m]	23,7		18	17,5	17	16,6	16,1	14,8	13,1	11	8,8	6,5	4,1				
NPSH _R			[m]			3,6	3,6	3,6	3,6	3,6	3,6	3,6	3,9	4,6	5,8	7,8				

● Fixed installation in a dry chamber (I/R)

○ Submersible version

P₂ = Power rated by the motor

Performance tolerance as per:
UNI/ISO 9906 Grade 3B

(2) For models in the explosion-proof version KCD300R(X)

For motor performances specification see page "motor features"

For the accessories specification see page "Accessories"

The impellers will be trimmed to meet the duty point

● Installation fixe en fosse sèche (I/R)

○ Version immergée

P₂ = Puissance restituée par le moteur

Tolérances sur les performances selon normes:
UNI/ISO 9906 Niveau 3B

(2) Pour les modèles version antidéflagrante KCD300R(X)

Pour caractéristiques techniques moteurs voir page "Caractéristiques des moteurs"

Pour les accessoires voir page "Accessories"

Le point de fonctionnement désiré peut être obtenu par rognage de roue

● Esecuzione per camera asciutta (I/R)

○ Esecuzione Immersa

P₂ = Potenza resa dal motore

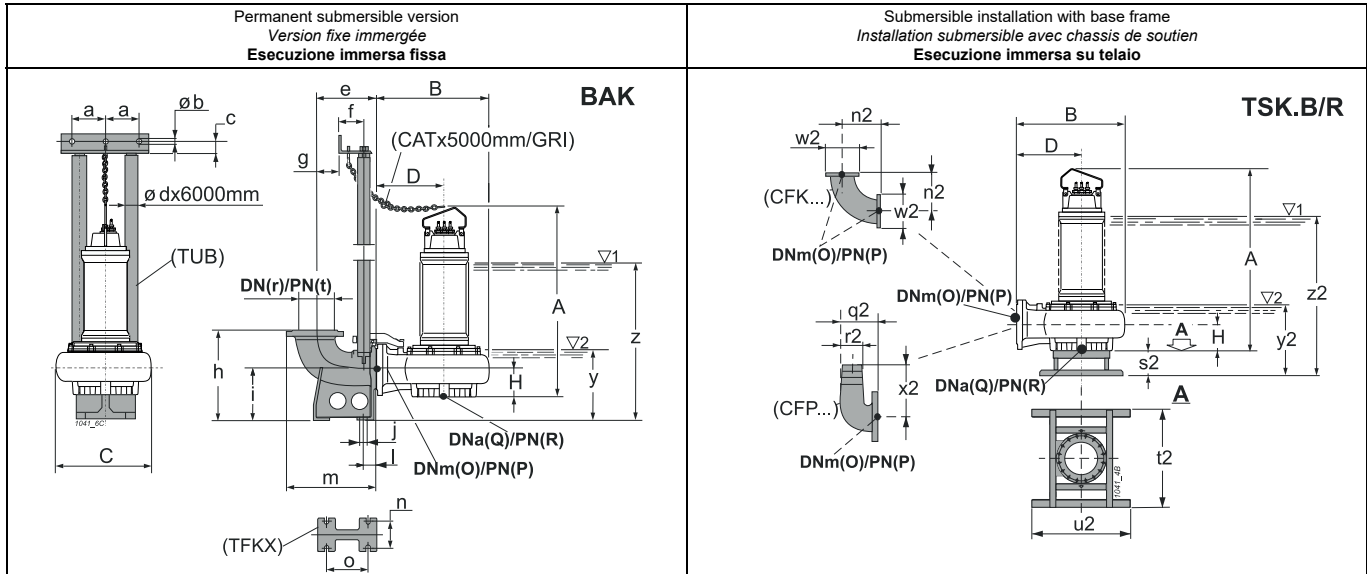
Tolleranze sulle prestazioni secondo norme:
UNI/ISO 9906 Grado 3B

(2) Versione antidéflagrante vedere KCD300R(X)

Per caratteristiche motori vedere pagina "caratteristiche motori"

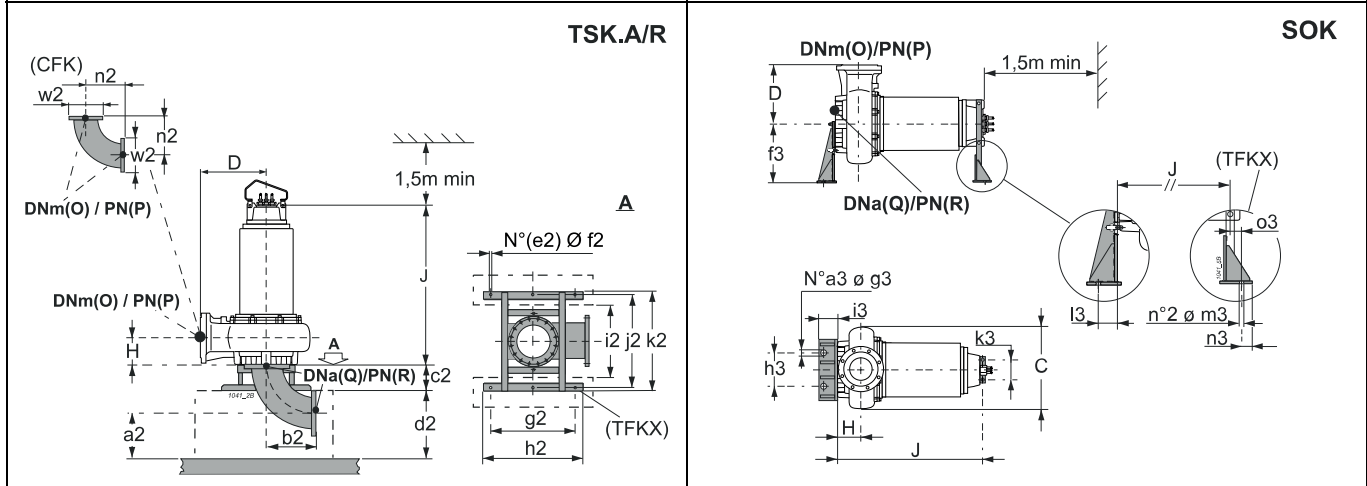
Per accessori vedere pagina accessori

Le giranti vengono tornite in modo da ottenere il punto di lavoro richiesto



For fixed installation in a dry chamber - vertical (R)
Pour installation fixe en fosse sèche - verticale (R)
Esecuzione per camera asciutta - verticale (R)

For fixed installation in a dry chamber - horizontal (R)
Pour installation fixe en fosse sèche - horizontale (R)
Esecuzione per camera asciutta - orizzontale (R)



Type Type Tipo	Free passage Passage libre Passaggio Libero	Weight Poids Peso	[mm]											Accessories Accessoires Accessori				
			A	B	C	D	H	J	O	P	Q	R	BAK.	SOK.	TSK.A/R	TSK.B/R		
●KCD300RN+025062N1/R	Ø 143	671	1599,5	1030	820	620	230	1322	300	10	300	10	350/300 3"	350-200	300	-		
○KCD300RM+025062N1	Ø 143	656	1599,5	1030	820	620	230	-	300	10	300	10	350/300 3"	-	-	350		
●KCD300RH+034062N1/R	Ø 143	696	1599,5	1030	820	620	230	1322	300	10	300	10	350/300 3"	350-200	300	-		
○KCD300RG+034062N1	Ø 143	676	1599,5	1030	820	620	230	-	300	10	300	10	350/300 3"	-	-	350		
●KCD300RE+042062N1/R	Ø 143	804	1599,5	1030	820	620	230	1322	300	10	300	10	350/300 3"	350-200	300	-		
○KCD300RD+042062N1	Ø 143	788	1599,5	1030	820	620	230	-	300	10	300	10	350/300 3"	-	-	350		
●KCD300RB+051062N1/R	Ø 143	1046	1631,5	1030	820	620	230	1344	300	10	300	10	350/300 3"	350-250	300	-		
○KCD300RA+051062N1	Ø 143	1026	1631,5	1030	820	620	230	-	300	10	300	10	350/300 3"	-	-	350		
BAK.	a	b	c	d	e	f	g	h	i	j	l	m	n	o	r	t	y	z
BAK350/300 3"	157,5	12,5	35	3"	500	117	295	820	500	24	90	755	360	475	350	10	665	1410
SOK.	a3	f3	g3	h3	i3	k3	l3	m3	n3	o3								
SOK350-200	3	530	22	500	160	270	100	22	40	85								
SOK350-250	3	530	22	500	160	270	100	22	40	85								
TSK.A/R	a2	b2	c2	d2	e2	f2	g2	h2	i2	j2	k2	n2	w2					
TSK300A/R	320	465	280	500	6	22	850	1000	740	935	1000	465	445					
TSK.B/R	n2	s2	t2	u2	w2	y2	z2											
TSK350B/R	465	280	1000	1000	445	675	1420											

(3) z = Minimum submergence depth for motor without casing with continuous duty S1 (NPSHR permitting)
y = Minimum submergence depth for motor without casing with intermittent duty S3 (NPSHR permitting)

(3) z = Immersion minimum pour moteur sans chemise en service continu S1 (compatible avec le NPSHR)
y = Immersion minimum pour moteur sans chemise en service intermittent S3 (compatible avec le NPSHR)

(3) z = Immersion minima per motore senza mantello in funzione continuo S1 compatibilmente con l'NPSHR
y = Immersione minima con motore senza mantello in funzione intermittente S3 compatibilmente con l'NPSHR