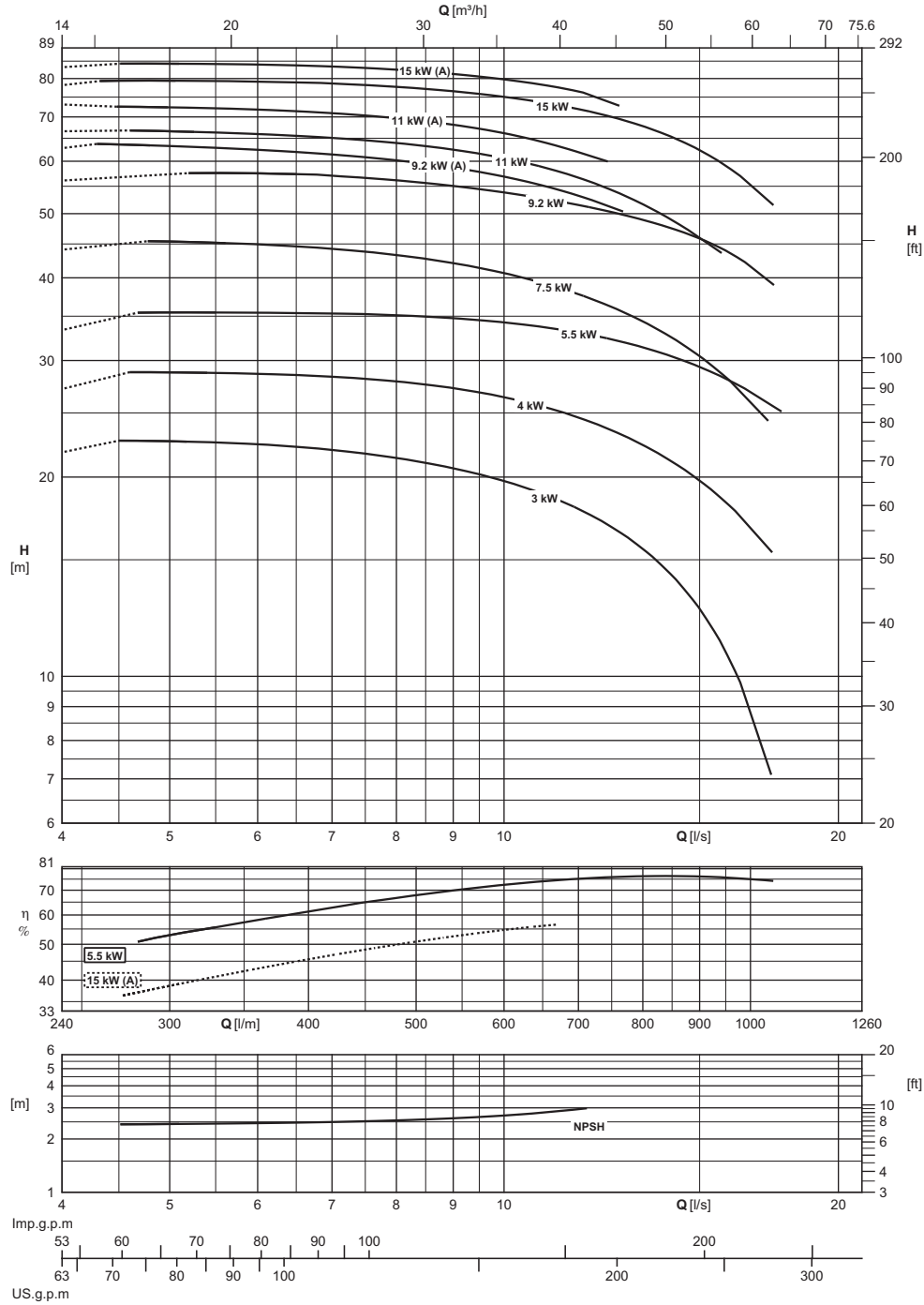


Operating data  
Caracteristiques de fonctionnement  
Caratteristiche di funzionamento



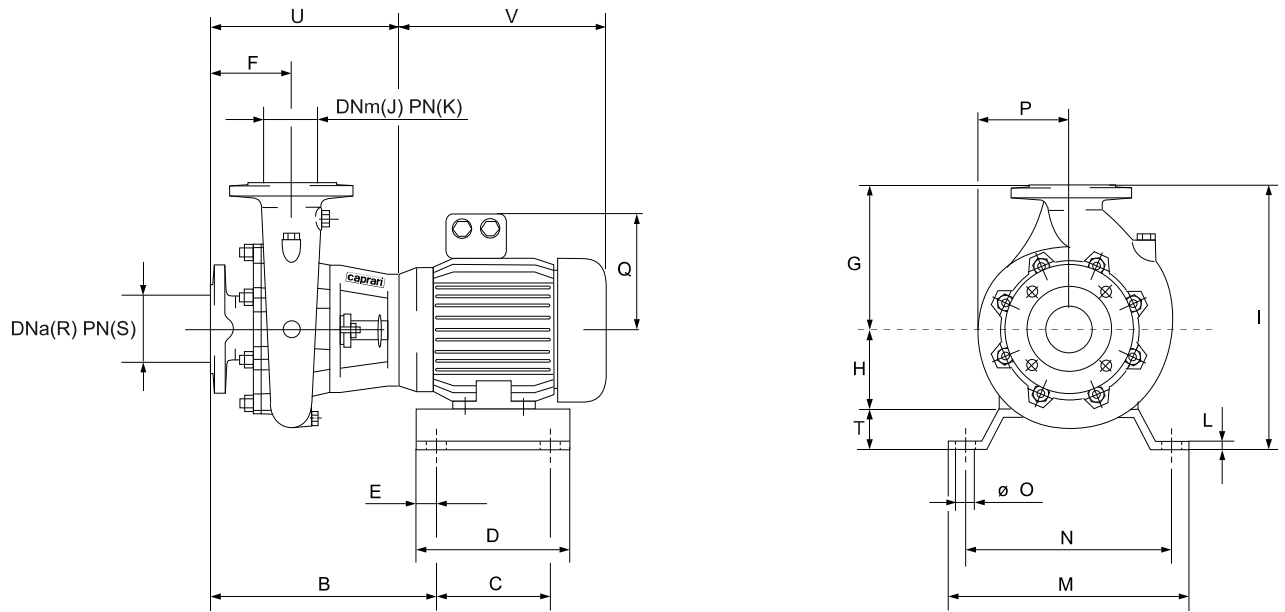
Electric pump type Electropompe type Elettropompa tipo	Motor power Puiss. moteur Potenza motore		DNa x DNm	Capacity / Debit / Portata														
				[l/m]	300	360	420	480	540	600	660	720	780	840	900	960	1020	
				[m³/h]	18	21,6	25,2	28,8	32,4	36	39,6	43,2	46,8	50,4	54	57,6	61,2	
Stuffing-box version Avec étanchéité par presse-étoupe Con tenuta a premitreccia	[kW]	[CV]		Total manometric head <i>Hauteur manométrique totale</i> <i>Prevalenza manometrica totale</i>														
MD50+M300302111	3	4	65x50	[m]	22,6	22,4	22	21,4	20,6	19,7	18,7	17,5	16	14,5	12,7	10,4	8,1	
MD50+M300402211	4	5,5	65x50	[m]	28,8	28,6	28,4	27,9	27,2	26,4	25,4	24,1	22,8	21,3	19,7	18	16,1	
MD50+M300552211	5,5	7,5	65x50	[m]	35,4	35,4	35,3	35,1	34,8	34,2	33,6	32,7	31,8	30,6	29,3	27,9	26,5	
MD50+M300752211	7,5	10	65x50	[m]	45,4	44,9	44,2	43,3	42	40,7	39	37,2	35	33	30,5	27,9	25,2	
MD50+M300922211	9,2	12,5	65x50	[m]		57,6	57	56,1	55,1	53,8	52,4	51	49,5	47,8	45,8	43,5	40,7	
MD50A+M300922211	9,2	12,5	65x50	[m]	63,3	62,4	61,4	60,2	58,7	56,9	54,8	52,4						
MD50+M301102221	11	15	65x50	[m]	66,6	65,9	65,1	64	62,5	60,6	58,3	55,7	52,7	49,4	45,9			
MD50A+M301102221	11	15	65x50	[m]	72,4	71,8	71	69,6	68,1	66,1	63,7	61						
MD50+M301502221	15	20	65x50	[m]	79,4	79,2	78,6	77,7	76,5	75,1	73,3	71,2	68,7	65,7	62,4	58,3	53,7	
MD50A+M301502221	15	20	65x50	[m]	84,2	84	83,4	82,5	81,3	79,8	77,8	75,5						
<b>NPSH</b>				[m]		2,3	2,4	2,6	2,8	3	3,3	3,5	3,8	4,1	4,4	4,7	5,1	

M.E.I. ≥ 0.40

Mechanical seal version: MDT..I..I.

Version avec garniture d'étanchéité mécanique: MDT..I..I.

Versione con tenuta meccanica: MDT..I..I.



Type Type Tipo	Weight Poids Peso	B	C	D	E	F	G	H	I	J	K	L	M	N	O	P	Q	R	S	T	U	V
MD40+M300222111	43	311,5	130	165	22,5	104	150	90	275	40	16	4	250	225	11,5	105	138	50	16	35	258	267
MD40+M300302111	47	318,5	145	180	22,5	104	150	100	300	40	16	4	285	260	11,5	105	145	50	16	50	258	306
MD40+M300402211	54	318,5	145	180	22,5	104	200	100	350	40	16	4	285	260	11,5	128	145	50	16	50	258	306
MD40+M300552211	67	325,5	155	190	22,5	104	200	112	370	40	16	5	315	290	11,5	128	160	50	16	58	258	328
MD40+M300752211	77	368,5	195	233	24	104	200	132	370	40	16	5	350	325	11,5	128	194	50	16	38	288	385
MD50+M300302111	51	322,5	145	180	22,5	108	175	100	325	50	16	4	285	260	11,5	114	145	65	16	50	262	306
MD50+M300402211	54	322,5	145	180	22,5	108	175	100	325	50	16	4	285	260	11,5	114	145	65	16	50	262	306
MD50+M300552211	66	329,5	155	190	22,5	108	175	112	345	50	16	5	315	290	11,5	114	160	65	16	58	262	328
MD50+M300752211	84	372,5	195	233	24	108	225	132	395	50	16	5	350	325	11,5	135	194	65	16	38	292	385
MD50+M300922211	92	372,5	195	233	24	108	225	132	395	50	16	5	350	325	11,5	135	194	65	16	38	292	425
MD50A+M300922221	92	381,5	195	233	24	113	250	132	420	50	16	5	350	325	11,5	164	194	65	16	38	301	425
MD50+M301102221	102	381,5	195	233	24	113	250	132	420	50	16	5	350	325	11,5	164	194	65	16	38	301	425
MD50A+M301102221	102	381,5	195	233	24	113	250	132	420	50	16	5	350	325	11,5	164	194	65	16	38	301	425
MD50+M301502221	155	391,5	245	285	25	113	250	160	430	50	16	5	410	380	13,5	164	238	65	16	20	301	498
MD50A+M301502221	155	391,5	245	285	25	113	250	160	430	50	16	5	410	380	13,5	164	238	65	16	20	301	498
MD65+M300402211	58	323,5	145	180	22,5	109	200	100	350	65	16	4	285	260	11,5	120	145	80	16	50	263	306
MD65+M300552211	70	325,5	155	190	22,5	109	200	112	370	65	16	5	315	290	11,5	120	160	80	16	58	263	328
MD65+M300752211*	78	382	140	180	-	109	200	132	332	65	16	17	256	216	12	120	194	80	16	-	293	385
MD65+M300922211*	88	382	178	218	-	109	200	132	332	65	16	17	256	216	12	120	194	80	16	-	293	425
MD65+M301102221	99	387,5	195	233	24	119	225	132	395	65	16	5	350	325	11,5	144	194	80	16	38	307	425
MD65+M301502221	152	397,5	245	285	25	119	225	160	405	65	16	5	410	380	13,5	144	238	80	16	20	307	498
MD65+M301852221	172	397,5	245	285	25	129	225	160	405	65	16	5	410	380	13,5	144	238	80	16	20	307	542
MD80+M300552211	74	339,5	155	190	22,5	123	225	112	395	80	16	5	315	290	11,5	130	160	100	16	58	277	328
MD80+M300752211	84	387,5	195	233	24	123	225	132	395	80	16	5	350	325	11,5	130	194	100	16	38	307	385
MD80+M300922211	95	387,5	195	233	24	132	225	132	395	80	16	5	350	325	11,5	130	194	100	16	38	307	425
MD80+M301102211	110	387,5	195	233	24	132	225	132	395	80	16	5	350	325	11,5	130	194	100	16	38	307	425
MD80+M301502221	159	401,5	245	285	25	123	250	160	430	80	16	5	410	380	13,5	152	238	100	16	20	311	498
MD80+M301852221	164	401,5	245	285	25	123	250	160	430	80	16	5	410	380	13,5	152	238	100	16	20	311	542
MD100+M300752221	100	400,5	195	233	24	132	275	132	445	100	16	5	350	325	11,5	148	194	125	16	38	320	385
MD100+M300922221	116	400,5	195	233	24	132	275	132	445	100	16	5	350	325	11,5	148	194	125	16	38	320	425
MD100+M301102221	110	400,5	195	233	24	132	275	132	445	100	16	5	350	325	11,5	148	194	125	16	38	320	425
MD100+M301502221	161	410,5	245	285	25	132	275	160	445	100	16	5	410	380	13,5	148	238	125	16	20	320	498

Mechanical seal version: MDT../+../

\* These pumps baseless execution, the dimensions relating to the base should be regarded as referred to the motor feet.

Version avec garniture d'étanchéité mécanique: MDT../+../

\* Ces pompes ne sont pas équipées de pieds de soutien, les cotes sont donc données par rapport à la base des pattes du moteur.

Versione con tenuta meccanica: MDT../+../

\* Queste elettropompe non sono fornite degli zoccoli, le quote ad esse riferite sono da intendere come riferite ai piedi del motore.