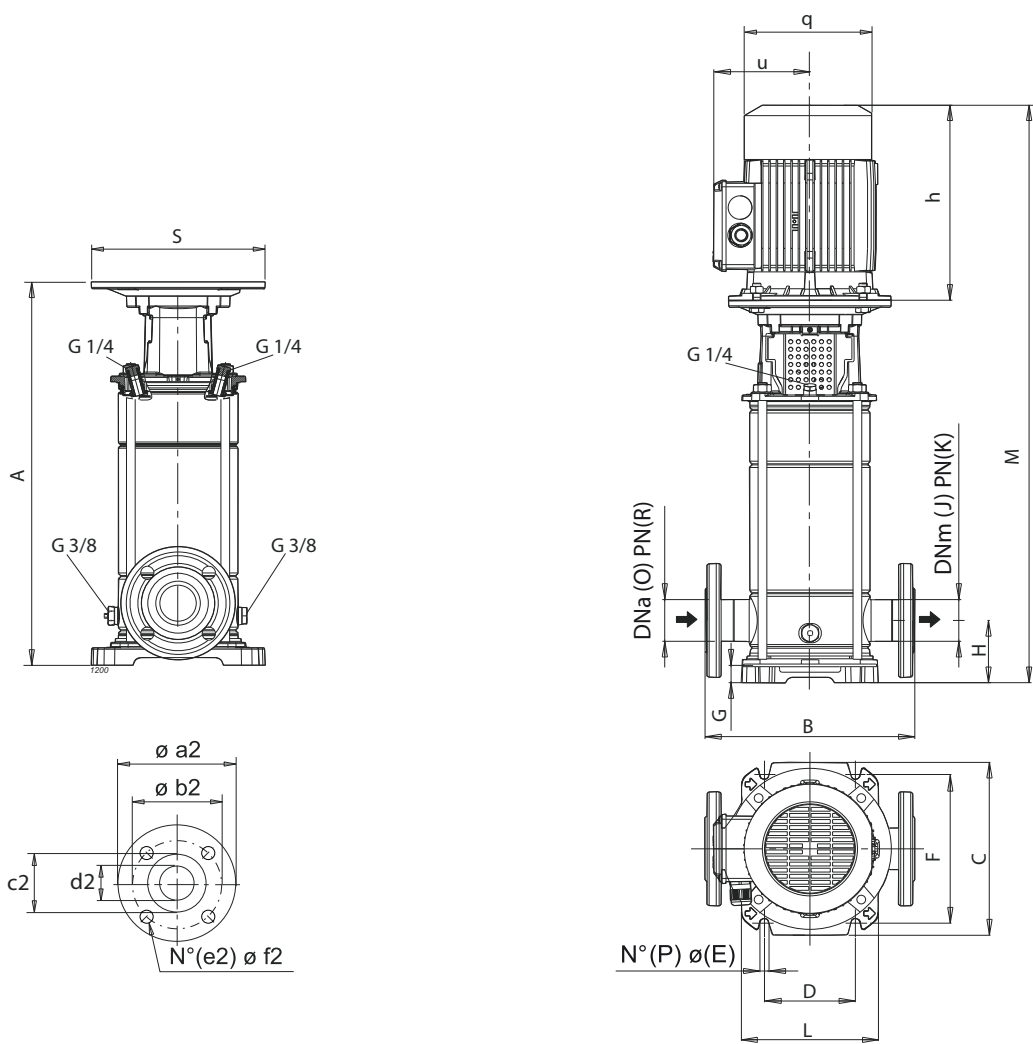


Electric pump type Electropompe type Elettropompa tipo		Motor power Puiss. moteur Potenza motore		Capacity / Debit / Portata													
				[l/s]	2,4	2,6	2,8	3	3,2	3,4	3,6	3,8	4	5	6		
		[kW]	[CV]	[m³/h]	8,6	9,4	10,1	10,8	11,5	12,2	13	13,7	14,4	18	21,5		
				[l/min]	144	156	168	180	192	204	216	228	240	300	360		
		Total manometric head / Hauteur manometrique totale / Prevalenza manometrica totale															
Single-phase / Monophasé/ Monofase	Three-phase / Triphasé Trifase																
	CVD151/1+C30110T211-V	1,1	1,5	[m]	12	11,5	11,5	11,5	11	11	10,5	10,5	10	8,3	5,8		
	CVD151/2+C30150T211-V	1,5	2	[m]	24,5	24	23,5	23,5	23	22,5	22	21,5	21	17,5	13		
	CVD151/3+C30220T211-V	2,2	3	[m]	38	37,5	37	36,5	36	35,5	35	34	33	28,5	22		
	CVD151/4+C30300T211-V	3	4	[m]	52	51	50	49,5	49	48	47	46,5	45	39	31		
	CVD151/5+C30400T221-V	4	5,5	[m]	64	64	63	62	61	60	59	58	57	49	38,5		
	CVD151/6+C30550T221-V	5,5	7,5	[m]	77	76	75	74	73	71	70	68	67	57	44		
	CVD151/7+C30550T221-V	5,5	7,5	[m]	90	89	88	86	85	83	82	80	78	66	51		
	CVD151/8+C30550T221-V	5,5	7,5	[m]	104	102	101	100	98	96	94	92	90	78	60		
	CVD151/9+C30750T221-V	7,5	10	[m]	117	116	114	113	111	109	107	105	102	87	67		
	CVD151/10+C30750T221-V	7,5	10	[m]	129	127	126	124	122	120	117	114	112	94	72		
	CVD151/11+C30920T221-V	9,2	12,5	[m]	142	140	138	136	134	131	129	126	123	104	79		
	CVD151/12+C30920T221-V	9,2	12,5	[m]	158	156	154	152	150	148	145	142	139	120	94		
	CVD151/13+C31100T221-V	11	15	[m]	171	169	167	165	162	160	157	154	150	130	102		
	CVD151/14+C31100T221-V	11	15	[m]	184	182	180	177	175	172	169	165	162	140	110		
	CVD151/15+C31100T221-V	11	15	[m]	197	195	193	190	187	184	181	178	174	150	117		
	CVD151/16+C31500T221-V	15	20	[m]	209	206	204	201	198	194	191	187	183	157	123		
	CVD151/17+C31500T221-V	15	20	[m]	222	219	217	214	211	207	203	199	195	167	130		
NPSH				[m]	0,7	0,8	0,9	0,9	1	1	1,1	1,1	1,2	1,8	3,3		

M.E.I. ≥ 0.40

Overall dimensions and weights
 Dimensions d'encombrement et poids
 Dimensioni di ingombro e pesi



Type Type Tipo	A	B	C	D	E	F	G	H	J	K	L	M	O	P	R	S	h	q	u	a2	b2	c2	d2	e2	f2	Weight Poids Peso
CVD101/5+C30220T211-V	441.5	280	250	130	14	215	30.5	80	40	25-40	190	736.5	40	4	25-40	200	295	157	127.5	150	110	84	40	4	19	42,3
CVD101/6+C30220T211-V	471.5	280	250	130	14	215	30.5	80	40	25-40	190	766.5	40	4	25-40	200	295	157	127.5	150	110	84	40	4	19	43,2
CVD101/7+C30300T211-V	501.5	280	250	130	14	215	30.5	80	40	25-40	190	812.5	40	4	25-40	250	311	188	137.5	150	110	84	40	4	19	52
CVD101/8+C30300T211-V	532	280	250	130	14	215	30.5	80	40	25-40	190	843	40	4	25-40	250	311	188	137.5	150	110	84	40	4	19	52,3
CVD101/10+C30400T221-V	592	280	250	130	14	215	30.5	80	40	25-40	190	903	40	4	25-40	250	311	188	137.5	150	110	84	40	4	19	57,2
CVD101/11+C30400T221-V	62	280	250	130	14	215	30.5	80	40	25-40	190	373	40	4	25-40	250	311	188	137.5	150	110	84	40	4	19	58,6
CVD101/13+C30550T221-V	769.5	280	250	130	14	215	30.5	80	40	25-40	190	1108.5	40	4	25-40	250	339	223	159.5	150	110	84	40	4	19	85,8
CVD101/15+C30550T221-V	830	280	250	130	14	215	30.5	80	40	25-40	190	1169	40	4	25-40	300	339	223	159.5	150	110	84	40	4	19	87,3
CVD101/17+C30750T221-V	890	280	250	130	14	215	30.5	80	40	25-40	190	1229	40	4	25-40	300	339	223	159.5	150	110	84	40	4	19	94,6
CVD101/19+C30750T221-V	950	280	250	130	14	215	30.5	80	40	25-40	190	1289	40	4	25-40	300	339	223	159.5	150	110	84	40	4	19	96,3
CVD151/1+C30110T211-V	438	300	250	130	13	215	25	90	50	25	196	693	50	4	25	200	255	157	127.5	165	125	99	50	4	19	41,5
CVD151/2+C30150T211-V	438	300	250	130	13	215	25	90	50	25	196	733	50	4	25	200	295	157	127.5	165	125	99	50	4	19	44,8
CVD151/3+C30220T211-V	486	300	250	130	13	215	25	90	50	25	196	781	50	4	25	200	295	188	127.5	165	125	99	50	4	19	54,5
CVD151/4+C30300T211-V	534	300	250	130	13	215	25	90	50	25	196	845	50	4	25	250	311	188	137.5	165	125	99	50	4	19	55,8
CVD151/5+C30400T221-V	582	300	250	130	13	215	25	90	50	25	196	893	50	4	25	250	311	188	137.5	165	125	99	50	4	19	61,1
CVD151/6+C30550T221-V	693	300	250	130	13	215	25	90	50	25	196	1032	50	4	25	300	339	223	159.5	165	125	99	50	4	19	86,5
CVD151/7+C30550T221-V	741	300	250	130	13	215	25	90	50	25	196	1080	50	4	25	300	339	223	159.5	165	125	99	50	4	19	88,4
CVD151/8+C30550T221-V	789	300	250	130	13	215	25	90	50	25	196	1128	50	4	25	300	339	223	159.5	165	125	99	50	4	19	89,3
CVD151/9+C30750T221-V	837	300	250	130	13	215	25	90	50	25	196	1176	50	4	25	300	339	223	159.5	165	125	99	50	4	19	96,5
CVD151/10+C30750T221-V	885	300	250	130	13	215	25	90	50	25	196	1224	50	4	25	300	339	223	159.5	165	125	99	50	4	19	99
CVD151/11+C30920T221-V	963	300	250	130	13	215	25	90	50	25	196	1376	50	4	25	350	413	263.4	186	165	125	99	50	4	19	128
CVD151/12+C30920T221-V	1011	300	250	130	13	215	25	90	50	25	196	1424	50	4	25	350	413	263.4	186	165	125	99	50	4	19	129,3
CVD151/13+C31100T221-V	1059	300	250	130	13	215	25	90	50	25	196	1518	50	4	25	350	459	263.4	186	165	125	99	50	4	19	136,7
CVD151/14+C31100T221-V	1107	300	250	130	13	215	25	90	50	25	196	1566	50	4	25	350	459	263.4	186	165	125	99	50	4	19	138,2
CVD151/15+C31100T221-V	1155	300	250	130	13	215	25	90	50	25	196	1614	50	4	25	350	459	263.4	186	165	125	99	50	4	19	139,7
CVD151/16+C31500T221-V	1203	300	250	130	13	215	25	90	50	25	196	1687	50	4	25	350	484	263.4	186	165	125	99	50	4	19	165
CVD151/17+C31500T221-V	1251	300	250	130	13	215	25	90	50	25	196	1735	50	4	25	350	484	263.4	186	165	125	99	50	4	19	167,7
CVD201/1+C30110T211-V	438	300	250	130	13	215	25	90	50	25	196	693	50	4	25	200	255	157	127.5	165	125	99	50	4	19	42,3
CVD201/2+C30220T211-V	438	300	250	130	13	215	25	90	50	25	196	733	50	4	25	200	295	157	127.5	165	125	99	50	4	19	46,3