

e-LNE & e-LNT Series

In-Line Electric Pump Unit



a xylem brand



e-LNEE
e-LNES

Applicare qui l'adesivo col codice a barre



e-LNTE
e-LNTS

Apply the adhesive bar code nameplate here

it	Manuale di Installazione, Uso e Manutenzione.....	2	pl	Instrukcja montażu, prowadzenia ruchu i utrzymania.....	201
en	Installation, Operation, and Maintenance Manual.....	15	cs	Návod k instalaci, provozu a údržbě.....	216
fr	Manuel d'installation, d'exploitation et de maintenance.....	28	sk	Návod na inštaláciu, prevádzku a údržbu.....	229
de	Installations-, Betriebs- und Wartungshandbuch.....	42	hu	Telepítési, üzemeltetési és karbantartási kézikönyv.....	242
es	Manual de instalación, uso y mantenimiento.....	56	ro	Manual de instalare, utilizare și întreținere.....	256
pt	Manual de Instalação, Operação e Manutenção.....	70	bg	Ръководство за монтаж, експлоатация и поддръжка.....	269
nl	Handleiding voor installatie, bediening en onderhoud.....	84	sl	Priročnik za namestitvev, uporabo in vzdrževanje.....	284
da	Installations-, betjenings- og vedligeholdelsesvejledning.....	98	hr	Priručnik za instalaciju, rad i državanje.....	297
no	Installasjons-, drifts- og vedlikeholdshåndbok.....	111	sr	Instalacija, rad i uputstvo za održavanje.....	310
sv	Installations-, drift- och underhållsanvisning.....	124	el	Εγχειρίδιο εγκατάστασης, λειτουργίας και συντήρησης.....	323
fi	Asennus-, käyttö- ja huolto-opas.....	137	tr	Kurulum, kullanım ve bakım kılavuzu.....	338
is	Handbók um uppsetningu, notkun og viðhald.....	150	ru	Руководство по установке, эксплуатации и техническому обслуживанию.....	351
et	Juhend toote paigaldamiseks, käitamiseks ja hooldamiseks.....	162	uk	Інструкція з встановлення, експлуатації та обслуговування.....	367
lv	Uzstādīšanas, ekspluatācijas un apkopes rokasgrāmata.....	175		دليل التركيب والتشغيل والصيانة.....	382
lt	Montavimo, eksploataavimo ir priežiūros vadovas.....	188	ar		



1 Introduzione e Sicurezza



1.1 Introduzione

Finalità del manuale

Il presente manuale ha lo scopo di fornire le informazioni necessarie per eseguire correttamente le seguenti operazioni:

- Installazione
- Uso
- Manutenzione.



ATTENZIONE:

Prima di installare e utilizzare il prodotto in oggetto, leggere e comprendere in tutte le sue parti il presente manuale. L'uso improprio del prodotto può causare lesioni personali, danni materiali e invalidare la garanzia.

NOTA BENE:

Il presente manuale è parte integrante del prodotto. Deve sempre essere a disposizione dell'utilizzatore e trovarsi nelle vicinanze del luogo in cui è installato il prodotto, ben custodito e conservato.

Istruzioni supplementari

Le istruzioni e le avvertenze contenuti nel presente manuale sono riferite al prodotto standard come descritto nella documentazione di vendita. Versioni speciali possono essere dotate di manuali supplementari. Per situazioni non contemplate nel presente manuale o nella documentazione di vendita, contattare la società di vendita Xylem o il Distributore Autorizzato.

1.2 Sicurezza

1.2.1 Livelli di pericolo e simboli di sicurezza

È obbligatorio leggere, comprendere e osservare le indicazioni riportate nelle avvertenze di pericolo prima di utilizzare il prodotto, per evitare i seguenti rischi:

- Lesioni e problemi di salute
- Danni al prodotto
- Malfunzionamento del prodotto.

Livelli di pericolo

Livello di pericolo	Indicazione
PERICOLO:	Identifica una situazione pericolosa che, se non evitata, causa lesioni gravi o il decesso.
AVVERTENZA:	Identifica una situazione pericolosa che, se non evitata, può causare lesioni gravi o il decesso.

ATTENZIONE:	Identifica una situazione pericolosa che, se non evitata, può causare lesioni di lieve o media entità.
NOTA BENE:	Identifica una situazione che, se non evitata, può causare danni ai beni e non alle persone.

Simboli complementari

Simbolo	Descrizione
	Pericolo elettrico
	Pericolo da campi magnetici
	Pericolo da superfici calde
	Pericolo da radiazioni ionizzanti
	Pericolo da atmosfera potenzialmente esplosiva (direttiva europea ATEX)
	Pericolo di taglio/abrasioni
	Pericolo di schiacciamento (arti)

Altri simboli

Simbolo	Descrizione
	Utilizzatore Informazioni specifiche per gli utilizzatori del prodotto.
	Installatore / Manutentore Informazioni specifiche per il personale responsabile dell'installazione del prodotto nel sistema (impianto idraulico e/o elettrico) o della manutenzione.
	ATEX Informazioni sul prodotto per l'uso in atmosfere potenzialmente esplosive (direttiva europea ATEX)

1.2.2 Sicurezza dell'utilizzatore

Osservare scrupolosamente le direttive vigenti in materia di salute e sicurezza.



AVVERTENZA:

L'utilizzo di questo prodotto è riservato esclusivamente a personale qualificato.

Con personale qualificato s'intendono le persone che sono in grado di riconoscere i rischi e di evitare i pericoli durante l'installazione, l'uso e la manutenzione del prodotto.

Utilizzatori inesperti**AVVERTENZA:****PER L'UNIONE EUROPEA**

- Questo prodotto può essere utilizzato da bambini di 8 anni di età e superiore e da persone con ridotte capacità fisiche, sensoriali o mentali o con mancanza di esperienza e conoscenza, a condizione che siano attentamente sorvegliati e istruiti riguardo l'uso in sicurezza del prodotto e siano consapevoli dei rischi connessi.
- I bambini non devono giocare con il prodotto.
- La pulizia e la manutenzione non devono essere effettuate da bambini senza supervisione.

PER GLI ALTRI PAESI

- Questo prodotto non è destinato all'uso da parte di persone (inclusi i bambini) con ridotte capacità fisiche, sensoriali o mentali o con mancanza di esperienza e conoscenza, a meno che non siano attentamente sorvegliate e siano state istruite riguardo l'uso del prodotto da una persona responsabile per la loro sicurezza.
- I bambini devono essere sottoposti a sorveglianza per assicurarsi che non giochino con il prodotto.

1.2.3 Protezione dell'ambiente**Smaltimento dell'imballo e del prodotto**

Rispettare le direttive vigenti per lo smaltimento differenziato dei rifiuti.

Perdite di liquidi

Nel caso in cui il prodotto contenga liquido lubrificante, adottare misure idonee affinché un'eventuale fuoriuscita di liquido non si disperda nell'ambiente.

1.2.4 Siti esposti a radiazioni ionizzanti**AVVERTENZA: Pericolo da radiazioni ionizzanti**

Se il prodotto è stato esposto a radiazioni ionizzanti, adottare le specifiche misure di sicurezza per la protezione delle persone. Nel caso in cui il prodotto debba essere spedito, informare il vettore e il destinatario per concordare adeguate misure di sicurezza.

2 Movimentazione e Stoccaggio**2.1 Movimentazione del prodotto imballato**

Il prodotto e i componenti del prodotto, secondo il modello, vengono spediti dal Fabbricante all'interno di:

- A. una scatola di cartone, oppure
- B. una scatola di cartone con fondo di legno, oppure
- C. una cassa di legno.

Gli imballi tipo B e C sono concepiti per il trasporto con carrello elevatore a forche; i punti di sollevamento sono indicati in Fig. 1.

**AVVERTENZA: Pericolo di schiacciamento (arti)**

- Il prodotto e i componenti del prodotto possono essere pesanti: rischio di schiacciamento
- Indossare sempre i dispositivi di protezione individuale
- Verificare il peso lordo riportato sull'imballo e utilizzare dispositivi di sollevamento idonei
- La movimentazione manuale del prodotto deve avvenire nel rispetto delle direttive vigenti sulla "movimentazione manuale dei carichi" onde evitare condizioni ergonomiche sfavorevoli che comportino rischi di lesioni dorso-lombari.

**AVVERTENZA:**

Se il prodotto è destinato a pompare acqua per consumo umano, adottare idonee misure durante il trasporto per evitare contaminazioni da parte di sostanze provenienti dall'ambiente.

2.1.1 Ispezione del prodotto alla consegna**Ispezione dell'imballo**

1. Verificare che quantità, descrizioni e codici prodotto corrispondano con quanto ordinato.
2. Ispezionare l'imballo per rilevare eventuali parti danneggiate o mancanti.
3. In caso di danni immediatamente rilevabili o parti mancanti:
 - accettare con riserva la merce riportando sul documento di trasporto quanto riscontrato, oppure
 - rifiutare la merce riportando sul documento di trasporto la motivazione.

In entrambi i casi, contattare tempestivamente la società di vendita Xylem o il Distributore Autorizzato presso il quale è stato acquistato il prodotto.

Sballaggio e ispezione del prodotto

1. Rimuovere i materiali d'imballaggio.
2. Liberare il prodotto rimuovendo le viti e/o tagliando le reggette, se presenti.



ATTENZIONE: Pericolo di taglio/abrasioni

Indossare sempre i dispositivi di protezione individuale.

3. Verificare l'integrità del prodotto e l'eventuale mancanza di parti.
4. In caso di danni o parti mancanti contattare tempestivamente la società di vendita Xylem o il Distributore Autorizzato.

2.2 Movimentazione dell'elettropompa

Le elettropompe devono essere agganciate e sollevate come mostrato in Fig. 3.



AVVERTENZA: Pericolo di schiacciamento (arti)

- È vietato utilizzare i golfari avvitati sul motore per movimentare l'elettropompa
- È consentito utilizzare i golfari avvitati sul motore esclusivamente per portare l'elettropompa dalla posizione orizzontale a terra a quella verticale, per il tempo strettamente necessario (v. Fig. 2)
- Utilizzare gru, corde, fasce di sollevamento, ganci e moschettoni conformi alle direttive vigenti e idonei all'impiego
- Assicurarsi che l'imbracatura non urti e/o danneggi l'elettropompa
- È obbligatorio, durante le operazioni di sollevamento, non effettuare manovre brusche che compromettano la stabilità del carico
- Fare attenzione durante le operazioni di movimentazione a non arrecare danni a persone, animali e/o cose.

2.3 Stoccaggio

Stoccaggio del prodotto imballato

Il prodotto deve essere immagazzinato:

- In un luogo coperto e asciutto
- Lontano da fonti di calore
- Al riparo da sporcizia
- Al riparo da vibrazioni
- A una temperatura ambiente compresa tra -5°C e +40°C (23°F e 104°F).

NOTA BENE:

- Non collocare oggetti pesanti sul prodotto
- Proteggere il prodotto dagli urti
- Ogni 3 mesi, ruotare manualmente e più volte l'albero dell'elettropompa.



AVVERTENZA:

Se il prodotto è destinato a pompare acqua per consumo umano, adottare idonee misure durante lo stoccaggio per evitare contaminazioni da parte di sostanze provenienti dall'ambiente.

Stoccaggio a lungo termine dell'elettropompa

1. Osservare le medesime istruzioni per lo stoccaggio del prodotto imballato.
2. Svuotare l'elettropompa svitando il tappo F (v. Fig. 11). Tale operazione è essenziale in ambienti con temperature rigide; eventuale liquido residuo all'interno dell'elettropompa non ne compromette l'integrità e le caratteristiche funzionali.

Per maggiori informazioni sui trattamenti per l'immagazzinaggio a lungo termine contattare la società di vendita Xylem o il Distributore Autorizzato.

3 Descrizione Tecnica



3.1 Designazione

Elettropompa centrifuga con flange di aspirazione e di mandata in linea.

3.2 Denominazione dei modelli

Modello	Descrizione
LNEE	Monogirante, costruzione monoblocco con girante calettata direttamente sulla sporgenza dell'albero motore.
LNES	Monogirante, costruzione con giunto rigido calettato sulla sporgenza dell'albero motore standard.
LNTE	Doppia voluta, valvola a clapet, costruzione monoblocco con girante calettata direttamente sulla sporgenza dell'albero motore.
LNTS	Doppia voluta, valvola a clapet, costruzione con giunto rigido calettato sulla sporgenza dell'albero motore standard.

3.3 Targa dati

La targa dati è un'etichetta sulla quale sono riportati:

- I dati principali del prodotto (v. Fig. 13)
- Il codice d'identificazione (v. Fig. 14).

Marchi di approvazione per la sicurezza

L'eventuale presenza di un marchio di approvazione per la sicurezza elettrica, per es. IMQ, TÜV, IRAM, ecc., è riferita esclusivamente all'elettropompa.

3.4 Denominazione dei componenti principali

- Modelli LNEE e LNES, v. Fig. 15
- Modelli LNTE e LNTS, v. Fig. 16.

3.5 Uso previsto

HVAC:

- Trasferimento di liquidi negli impianti di riscaldamento
- Trasferimento di liquidi negli impianti di condizionamento
- Trasferimento di liquidi negli impianti di ventilazione.

Approvvigionamento idrico:

- Pressurizzazione negli edifici commerciali
- Sistemi d'irrigazione
- Trasferimento di liquidi per le serre.

Liquidi pompati

- Acqua calda o fredda
- Liquidi puliti
- Liquidi refrigeranti
- Liquidi chimicamente e meccanicamente compatibili con i materiali dell'elettropompa.

Attenersi sempre ai limiti indicati nel Cap. Dati Tecnici.

3.6 Uso improprio



AVVERTENZA:

Il prodotto è stato progettato e realizzato per l'uso descritto al Par. Uso previsto. È assolutamente vietato ogni altro tipo d'impiego e utilizzo, al fine di garantire in ogni momento la sicurezza dell'utilizzatore e l'efficienza del prodotto stesso.



PERICOLO:

È assolutamente vietato utilizzare il prodotto per pompare liquidi infiammabili e/o esplosivi.



PERICOLO: Pericolo da atmosfera potenzialmente esplosiva

È assolutamente vietata la messa in funzione dell'elettropompa in ambienti con atmosfera potenzialmente esplosiva e/o in presenza di polveri combustibili (es.: polvere di legno, farine, zuccheri e granaglie).

Esempi di uso improprio

- Pompare liquidi non compatibili con i materiali costruttivi dell'elettropompa
- Pompare liquidi pericolosi, tossici, esplosivi, infiammabili o corrosivi
- Pompare liquidi contenenti sostanze abrasive, solide o fibrose
- Utilizzare l'elettropompa per portate superiori alle portate nominali specificate nella targa dati.

Esempi di installazione impropria

- Collocazioni pericolose, come atmosfere esplosive o corrosive
- Aree con temperatura dell'aria molto elevata e/o con una scarsa ventilazione
- Installazioni all'aperto senza protezione dalla pioggia e/o da temperature di congelamento.

3.7 Uso in reti di distribuzione idrica per consumo umano

Fare attenzione nel caso un cui l'elettropompa sia destinata a essere collegata a un acquedotto, pubblico o privato, o inserita in un pozzo per il rifornimento idrico di persone e/o animali.



AVVERTENZA:

- È vietato utilizzare l'elettropompa se è stata impiegata in precedenza per pompare liquidi diversi dall'acqua potabile
- Adottare idonee misure durante il trasporto e lo stoccaggio per evitare fenomeni di contaminazione da parte di sostanze provenienti dall'ambiente
- Estrarre l'elettropompa dall'imballo poco prima della sua installazione e assicurarsi che non venga contaminata
- Dopo l'installazione, far funzionare l'elettropompa per alcuni minuti con più utenze aperte per lavare internamente l'impianto.

3.8 Usi speciali

Contattare la società di vendita Xylem o il Distributore Autorizzato per:

- Pompare liquidi con densità e/o viscosità superiore a quella dell'acqua, per es. acqua con glicole
- Pompare acqua trattata chimicamente, per es. addolcita, deionizzata o demineralizzata
- Qualsiasi situazione, relativa alla natura del liquido, diversa da quelle descritte.

4 Installazione



Precauzioni

Prima di iniziare il lavoro, accertarsi che le istruzioni di sicurezza nel Cap. Introduzione e Sicurezza siano state lette e comprese.



AVVERTENZA:

- Indossare sempre i dispositivi di protezione individuale
- Utilizzare attrezzi da lavoro idonei
- Osservare le direttive vigenti relative alla scelta del luogo d'installazione e all'allacciamento alle linee idrauliche ed elettriche.



AVVERTENZA:

Nel caso un cui l'elettropompa sia destinata a essere collegata a un acquedotto, pubblico o privato, o inserita in un pozzo per il rifornimento idrico di persone e/o animali:

- È vietato utilizzare l'elettropompa se è stata impiegata in precedenza per pompare liquidi diversi dall'acqua potabile
- Estrarre l'elettropompa dall'imballo poco prima della sua installazione e assicurarsi che non venga contaminata
- Osservare tutte le direttive delle autorità competenti e delle aziende coinvolte.

4.1 Installazione meccanica

L'elettropompa può essere installata:

- Direttamente alle tubazioni, se adeguatamente ancorate e in grado di reggerne il peso
- Su fondazione in calcestruzzo, mediante supporti opzionali.

4.1.1 Area di installazione

1. Se possibile, collocare l'elettropompa rialzata rispetto al pavimento.
2. Assicurarsi che eventuali perdite di liquidi non possano allagare l'area di installazione o sommergere l'elettropompa.
3. Osservare le prescrizioni riportate nel Par. Ambiente di funzionamento.

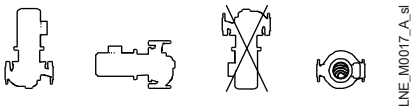
Spazio libero tra una parete e la griglia del ventilatore del motore

- Per assicurare adeguata ventilazione: ≥ 100 mm
- Per consentire l'ispezione e la rimozione del motore: ≥ 300 mm.

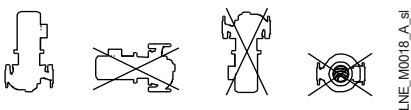
Nel caso in cui lo spazio disponibile sia inferiore, v. il catalogo tecnico.

4.1.2 Posizioni consentite

Potenza motore <7,5 kW



Potenza motore $\geq 9,2$ kW



V. anche Par. Linea guida per l'impianto idraulico.

4.1.3 Installazione su fondazione in calcestruzzo

Requisiti della fondazione

1. Le dimensioni devono essere adeguate al supporto scelto:
 - Kit base di appoggio per modelli LNE, v. Fig. 4
 - Kit staffe per modelli LNE, v. Fig. 5 e Fig. 6
 - Kit base di appoggio per modelli LNT, v. Fig. 7.
2. La superficie deve essere il più possibile orizzontale e piana.
3. Il calcestruzzo deve avere resistenza alla compressione C12/15 e soddisfare i requisiti della classe di esposizione XC1 secondo EN 206-1.

Fissaggio dell'elettropompa alla fondazione

1. Rimuovere i tappi che coprono le flange, se presenti.
2. Collocare l'elettropompa sulla fondazione e livellarla mediante una livella a bolla.

3. Allineare l'elettropompa e le flange delle tubazioni su entrambi i lati dell'elettropompa; verificare l'allineamento dei bulloni.
4. Serrare i bulloni della fondazione uniformemente e saldamente.

4.1.4 Riduzione delle vibrazioni

Il motore e il flusso dei liquidi nelle tubazioni possono generare vibrazioni, amplificate dall'eventuale non corretta installazione dell'elettropompa e delle tubazioni. Per ridurre le vibrazioni:

- Fissare correttamente l'elettropompa a una fondazione in calcestruzzo
- Installare smorzatori di vibrazioni e giunti antivibranti (v. Fig. 17 e Fig. 18).

4.2 Collegamento idraulico



AVVERTENZA:

- Tutti i collegamenti idraulici devono obbligatoriamente essere eseguiti da un installatore in possesso dei requisiti tecnico-professionali richiesti dalle direttive vigenti
- Utilizzare tubazioni adeguatamente dimensionate per sopportare la massima pressione di esercizio; diversamente, l'impianto potrebbe subire cedimenti, con rischio di danni a persone o cose.

4.2.1 Linea guida per l'impianto idraulico

1. Fare riferimento agli schemi idraulici rappresentativi di Fig. 17 (installazione sottobattente) e di Fig. 18 (installazione soprabattente).
2. Fare coincidere la direzione della freccia, impressa sul corpo dell'elettropompa, con la direzione del flusso del liquido.
3. Non installare l'elettropompa nel punto più basso dell'impianto per evitare l'accumulo di sedimenti.
4. Installare una valvola di sfiato automatica nel punto più alto dell'impianto per eliminare bolle d'aria.
5. Eliminare residui di saldatura, depositi e impurità dalle tubazioni per non danneggiare l'elettropompa; se necessario, installare un filtro.
6. Supportare le tubazioni in modo indipendente affinché il peso non gravi sull'elettropompa.
7. Se l'installazione è soprabattente, montare la tubazione con pendenza crescente verso l'elettropompa per evitare sacche d'aria.
8. Installare giunti antivibranti sui lati di aspirazione e di mandata dell'elettropompa, per ridurre la trasmissione di vibrazioni dall'elettropompa all'impianto e viceversa.
9. Sul lato di aspirazione, allo scopo di ridurre le perdite di carico, la tubazione deve essere:
 - Più corta e rettilinea possibile, priva di restringimenti per un tratto di lunghezza equivalente ad almeno sei volte il diametro della flangia
 - Di diametro maggiore rispetto alla flangia di aspirazione; se necessario, installare una

riduzione eccentrica avente la superficie superiore orizzontale

- Con eventuali curve aventi raggio il più ampio possibile
 - Priva di sifoni e colli d'oca
 - Con eventuale valvolame avente ridotta perdita di carico specifica.
10. Se l'installazione è soprabattente, verificare che non si creino vortici all'estremità della tubazione di aspirazione, in prossimità della valvola di fondo.
 11. Installare una valvola di non ritorno in mandata, per impedire il riflusso del liquido attraverso l'elettropompa quando è ferma.
 12. Installare un manometro (o un manovuotometro, se l'installazione è soprabattente) sul lato di aspirazione e un manometro in mandata, per verificare la pressione di esercizio effettiva dell'elettropompa.
 13. Per escludere l'elettropompa dall'impianto durante la manutenzione, installare:
 - Una valvola di intercettazione sul lato di aspirazione
 - Una valvola di intercettazione in mandata, a valle della valvola di non ritorno e del manometro, utile anche per regolare la portata.
 14. Installare, sul lato di aspirazione, un dispositivo di prevenzione contro la mancanza di liquido o un dispositivo di minima pressione; se l'aspirazione avviene da vasca o da serbatoio, installare un galleggiante o delle sonde.

4.2.2 Forze e momenti applicabili alle flange

Le forze e i momenti massimi ammissibili, esercitati dalle tubazioni alle flange dell'elettropompa, sono riportati in:

- Tab. 9, fissaggio diretto sulle tubazioni
- Tab. 10, fissaggio su fondazione in calcestruzzo. I valori sono validi per:
 - Elettropompe monogirante e doppia voluta
 - Elettropompe con corpo in ghisa EN-GJL-250
 - Lato di aspirazione (DNS) e lato di mandata (DND).

4.3 Collegamento elettrico



PERICOLO: Pericolo elettrico

- Il collegamento alla rete elettrica deve obbligatoriamente essere eseguito da un elettricista in possesso dei requisiti tecnico-professionali richiesti dalle direttive vigenti
- Prima di iniziare a lavorare, verificare che l'alimentazione elettrica sia disinserita e che l'elettropompa, il quadro di comando e il circuito ausiliario di controllo non possano riavviarsi, neppure accidentalmente.

4.3.1 Messa a terra



PERICOLO: Pericolo elettrico

- Collegare sempre il conduttore esterno di terra al morsetto di terra prima di eseguire collegamenti elettrici

- Collegare a terra tutti gli accessori elettrici dell'elettropompa e del motore
- Verificare che il conduttore di protezione (terra) sia più lungo dei conduttori di fase; in caso di distacco accidentale del conduttore di alimentazione, il conduttore di protezione (terra) deve essere l'ultimo a staccarsi dal terminale
- Installare adeguati sistemi di protezione contro contatti indiretti, quale misura di sicurezza contro scosse elettriche letali.

4.3.2 Linea guida per il collegamento elettrico

1. Verificare che i conduttori elettrici siano protetti da:
 - Temperature elevate
 - Vibrazioni
 - Urti.
2. Verificare che la linea di alimentazione sia dotata di:
 - Un dispositivo di protezione da cortocircuito adeguatamente dimensionato
 - Un dispositivo di sezionamento dalla rete con distanza di apertura dei contatti di almeno 3 mm.

4.3.3 Linea guida per il quadro elettrico di comando

NOTA BENE:

Il quadro elettrico deve essere conforme ai valori nominali dell'elettropompa riportati sulla targa dati. Abbinamenti inappropriati possono compromettere la protezione del motore.

1. Il quadro elettrico deve proteggere il motore¹ da sovraccarichi e cortocircuiti; installare adeguata protezione (relè termico o salvamotore, v. tabella).

Elettropompa	Protezione
Monofase di serie $\leq 2,2$ kW	<ul style="list-style-type: none"> • Termoamperometrica a riarmo automatico, incorporata (motoprotettore) • Da cortocircuito, a cura dell'installatore².
Trifase ³	<ul style="list-style-type: none"> • Termica, a cura dell'installatore • Da cortocircuito, a cura dell'installatore.

2. Dotare il quadro elettrico di un sistema di protezione contro la marcia a secco cui collegare un pressostato (oppure un galleggiante, delle sonde o altri dispositivi idonei).
3. Sul lato di aspirazione, installare i seguenti dispositivi:
 - Un pressostato, in caso di collegamento alla

¹ Oppure, convertitore di frequenza + motore

² Fusibili aM (avviamento motore), oppure interruttore magnetotermico con curva C e $I_{cn} \geq 4,5$ kA o altro dispositivo equivalente

³ Relè termico di sovraccarico con classe di stacco 10 A + fusibili aM (avviamento motore), oppure interruttore magnetotermico di protezione motore con classe di avviamento 10 A

rete idrica pubblica

- Un galleggiante o delle sonde, in caso di liquido prelevato da una vasca o da un serbatoio.
4. Se previsti, utilizzare relè termici di tipo sensibile al guasto di fase.

4.3.4 Linea guida per il motore



AVVERTENZA: Pericolo di schiacciamento (arti)

L'elettropompa potrebbe riavviarsi improvvisamente dopo che il motore si è raffreddato (motori monofase dotati di protezione termica a riarmo automatico): rischio di lesioni personali.

NOTA BENE:

- Utilizzare esclusivamente motori bilanciati dinamicamente con mezza linguetta posta all'estremità dell'albero (IEC 60034-14) e con grado di vibrazione standard (A)
- La tensione e la frequenza di rete devono corrispondere ai valori riportati sulla targa dati.

4.3.5 Collegamento elettrico del motore⁴

1. Aprire il coperchio della morsettiera.
2. Collegare i conduttori d'alimentazione, v. Fig. 12.
3. Collegare il conduttore di protezione (terra), assicurandosi che sia più lungo dei conduttori di fase.
4. Collegare i conduttori di fase.
5. Chiudere il coperchio della morsettiera e serrare tutte le viti e i pressacavi.

Motore privo di protezione termica a riarmo automatico

1. Se il motore viene utilizzato a pieno carico, rispettare il valore nominale della corrente riportato sulla targa dati dell'elettropompa.
2. Se il motore viene utilizzato a carico parziale, rispettare il valore della corrente di esercizio misurato con una pinza amperometrica.
3. Nei motori trifase dotati di sistema di avviamento stella-triangolo regolare il relè termico, inserito a valle del circuito di commutazione, al 58% della corrente nominale o di esercizio.

4.3.6 Funzionamento con convertitore di frequenza

I motori trifase possono essere collegati a un convertitore di frequenza per il controllo della velocità.

- Il convertitore espone l'isolamento del motore a un carico maggiore, influenzato dalla lunghezza del cavo di collegamento: rispettare le prescrizioni del Fabbricante del convertitore di frequenza
- Nelle applicazioni in cui è richiesta silenziosità di funzionamento, installare un filtro di uscita tra il motore e il convertitore; un'ulteriore riduzione del rumore si ottiene con un filtro sinusoidale

- I cuscinetti dei motori, dalla grandezza 315 S/M e superiori, sono esposti al rischio di correnti dannose: utilizzare cuscinetti isolati elettricamente
- Le condizioni d'installazione devono garantire protezione dai picchi di tensione tra i morsetti e/o dV/dt riportati in tabella:

Grandezza motore	Picco di tensione [V]	dV/dt [V/μs]
fino a 90R (500 V)	> 650	> 2200
da 90R a 180R	> 1400	> 4600
oltre 180R	> 1600	> 5200

Diversamente, utilizzare un motore con isolamento rinforzato⁵ e un filtro sinusoidale.

5 Uso e Funzionamento



Precauzioni



AVVERTENZA:

- Verificare che siano installate le protezioni del giunto, ove previste
- Accertarsi che il liquido scaricato non possa arrecare danni a persone o cose.



AVVERTENZA: Pericolo di schiacciamento (arti)

Rischio di riavvio automatico.



AVVERTENZA: Pericolo da superfici calde

- Prestare attenzione all'alta temperatura sprigionata dall'elettropompa
- È vietato collocare materiale combustibile vicino all'elettropompa.

NOTA BENE:

- È vietato far funzionare l'elettropompa a secco, senza adescamento e sotto la portata nominale minima
- È vietato far funzionare l'elettropompa con le valvole di intercettazione, lato aspirazione e lato mandata, chiuse
- È vietato utilizzare l'elettropompa in caso di cavitazione
- È obbligatorio riempire e sfidare correttamente l'elettropompa prima di avviarla
- La pressione massima erogata dall'elettropompa in mandata, influenzata dalla pressione disponibile in aspirazione, non oltrepassi la pressione nominale.

5.1 Riempimento - Adescamento

5.1.1 Installazione sottobattente

1. Chiudere le valvole di intercettazione sul lato di aspirazione e in mandata, v. Fig. 17
2. Allentare la valvola di sfidato H, v. Fig. 11

⁴ Oppure, convertitore di frequenza + motore

⁵ Disponibile su richiesta

**AVVERTENZA:**

- Prestare attenzione alla direzione del foro di sfiato e accertarsi che il liquido in uscita non possa causare danni a persone o cose
- In presenza di liquidi molto caldi o freddi, prestare particolare attenzione al rischio di danni alle persone.

3. Aprire lentamente la valvola di intercettazione sul lato di aspirazione finché il liquido non fuoriesce in modo regolare dalla valvola H.
4. Chiudere la valvola H.
5. Aprire lentamente e completamente entrambe le valvole di intercettazione.

5.1.2 Installazione soprabattente

1. Chiudere la valvola di intercettazione in mandata, v. Fig. 18.
2. Aprire la valvola di intercettazione sul lato di aspirazione.
3. Allentare la valvola di sfiato H, v. Fig. 11.

**AVVERTENZA:**

- Prestare attenzione alla direzione del foro di sfiato e accertarsi che il liquido in uscita non possa causare danni a persone o cose
- In presenza di liquidi molto caldi o freddi, prestare particolare attenzione al rischio di danni alle persone.

4. Svitare il tappo G1.
5. Riempire l'elettropompa finché il liquido non fuoriesce dal foro.
6. Attendere 5 min e, se necessario, aggiungere altro liquido.
7. Riavvitare il tappo G1.
8. Chiudere la valvola H.

5.2 Controllo del senso di rotazione (motori trifase)

1. Verificare che l'elettropompa sia stata installata e riempita correttamente.
2. Verificare che l'elettropompa sia collegata alla rete elettrica.
3. Verificare che l'albero ruoti senza impedimenti meccanici.
4. Individuare le frecce impresse sulla lanterna, sul giunto o sul coprivotola, per definire il senso di rotazione corretto del motore.
5. In rapida sequenza:
 - a) Avviare l'elettropompa
 - b) Controllare il senso di rotazione attraverso la protezione del giunto o il coprivotola del motore
 - c) Arrestare l'elettropompa.

5.2.1 Senso di rotazione errato

1. Scollegare l'alimentazione elettrica.
2. Invertire due dei tre fili del cavo di alimentazione, nella morsettiera del motore o nel quadro elettrico di comando, v. Fig. 12.
3. Collegare l'alimentazione elettrica.
4. In rapida sequenza:

- a) Avviare l'elettropompa
- b) Controllare il senso di rotazione attraverso la protezione del giunto o il coprivotola del motore
- c) Arrestare l'elettropompa.

5.3 Avviamento**NOTA BENE:**

- È assolutamente vietato far funzionare l'elettropompa con la valvola d'intercettazione in mandata chiusa, o con portata zero: rischio di danneggiamento dell'elettropompa a causa del surriscaldamento del liquido.
- Se esiste il rischio che l'elettropompa funzioni con portata zero, installare un circuito di bypass per garantire una portata minima; v. il catalogo tecnico per i valori di portata minima.

1. Verificare che siano state eseguite correttamente tutte le operazioni riportate nei Par. Riempimento – Adescamento e Controllo del senso di rotazione.
2. Chiudere quasi completamente la valvola di intercettazione in mandata, v. Fig. 17 o 18.
3. Aprire completamente la valvola di intercettazione sul lato di aspirazione.
4. Avviare l'elettropompa.
5. Aprire a poco a poco la valvola di intercettazione in mandata, fino a metà corsa.
6. Allentare la valvola di sfiato H e tenerla aperta finché il liquido non fuoriesce in modo regolare, v. Fig. 11.
7. Chiudere la valvola H.
8. Aprire a poco a poco la valvola di intercettazione in mandata, completamente.

Nota per mod. LNTE e LNTS: eseguire la procedura su entrambe le elettropompe.

Terminata la procedura di avviamento, verificare che:

- Non ci siano perdite di liquido dall'elettropompa o dalle tubazioni
- La pressione massima erogata dall'elettropompa in mandata, influenzata dalla pressione disponibile in aspirazione, non oltrepassi la pressione nominale
- La corrente assorbita sia entro i limiti nominali (calibrare pertanto la protezione termica del motore)
- Non ci siano rumori o vibrazioni anomali
- La valvola a clapet funzioni correttamente (mod. LNTE e LNTS)
- A portata zero, la pressione in mandata corrisponda alla pressione nominale

**AVVERTENZA:**

Se l'elettropompa è utilizzata per pompare acqua per consumo umano e/o animale, azionarla per alcuni minuti con più utenze aperte per lavare internamente l'impianto.

Assesamento della tenuta meccanica

Le facce di scivolo della tenuta meccanica sono lubrificate dal liquido pompato; in condizioni normali, una piccola quantità di liquido può trafilare. Quando l'elettropompa viene avviata per la prima volta, oppure subito dopo la sostituzione della tenuta, può verificarsi un trafilamento temporaneo più consistente.

Per agevolare l'assestamento della tenuta e ridurre il trafilemento, con l'elettropompa in funzione, chiudere e aprire due o tre volte la valvola di intercettazione in mandata.

5.4 Arresto

1. Chiudere la valvola di intercettazione in mandata.
2. Arrestare l'elettropompa e verificare che il motore rallenti gradualmente.

5.4.1 Frequenza avviamenti e arresti

V. Cap. Dati Tecnici per il numero massimo di avviamenti orari.

Note per mod. LNTE e LNTS:

- L'elettropompa in servizio e quella di riserva devono alternarsi regolarmente per assicurare una distribuzione omogenea delle ore di funzionamento: effettuare manualmente il cambio o installare un regolatore automatico
- In caso di pompaggio di acqua calda sanitaria, le elettropompe devono alternarsi almeno una volta al giorno, per evitare che eventuali depositi ostruiscano l'elettropompa di riserva.

6 Manutenzione



Precauzioni

Prima di iniziare il lavoro, accertarsi che le istruzioni di sicurezza nel Cap. Introduzione e Sicurezza siano state lette e comprese.



AVVERTENZA:

- La manutenzione deve obbligatoriamente essere eseguita da personale in possesso dei requisiti tecnico-professionali richiesti dalle direttive vigenti
- Indossare sempre i dispositivi di protezione individuale
- Utilizzare attrezzi da lavoro idonei
- Accertarsi che il liquido scaricato non possa arrecare danni a persone o cose.



PERICOLO: Pericolo elettrico

- Prima di iniziare a lavorare, verificare che l'alimentazione elettrica sia disinserita e che l'elettropompa, il quadro di comando e il circuito ausiliario di controllo non possano riavviarsi, neppure accidentalmente
- Se l'elettropompa è collegata al convertitore di frequenza (opzionale), attendere almeno 10 min dopo avere scollegato l'alimentazione elettrica, per scaricare la corrente residua.

6.1 Manutenzione ogni 4000 ore di funzionamento o ogni anno⁶

1. Misurare la pressione a portata zero e confrontarla con quella rilevata durante il primo avvio; in caso di diminuzione superiore al 15%

⁶ Al raggiungimento del primo dei due limiti

verificare l'integrità della girante, del corpo pompa e degli anelli di rasamento.

2. Verificare la rumorosità e la presenza di vibrazioni anomale provenienti dall'elettropompa.
3. Rimuovere eventuali bolle d'aria nell'elettropompa mediante la valvola di sfiato V.
4. Verificare eventuali perdite di liquido dall'elettropompa e dalle tubazioni.
5. Verificare il serraggio delle viti e dei bulloni dell'elettropompa e delle tubazioni.
6. Verificare che la resistenza di isolamento del motore sia maggiore di 500 MΩ, con tensione di prova di 500 Vdc per la durata di 1 min.
7. Verificare sulla morsettiera del motore eventuali segni di surriscaldamento e archi elettrici.
8. Verificare l'integrità e pulire la ventola di raffreddamento del motore.
9. Mod. LNTE e LNTS: verificare il corretto funzionamento della valvola a clapet, alimentando uno alla volta i motori e verificando che il motore non alimentato giri nel senso corretto.

6.2 Manutenzione ogni 20000 ore di funzionamento o ogni 2 anni⁷

1. Sostituire la tenuta meccanica.
2. Sostituire l'O-ring.

6.3 Manutenzione ogni 20000 ore di funzionamento o ogni 5 anni⁸

Sostituire i cuscinetti del motore (solo per cuscinetti lubrificati a vita).

6.4 Manutenzione cuscinetti del motore lubrificabili

V. la targa e le istruzioni del motore per informazioni sul tipo di grasso e l'intervallo di rabbocco o sostituzione.

6.5 Flange cieche per mod. LNTE e LNTS

Nel caso in cui sia necessario eseguire la manutenzione di una sola elettropompa, è possibile far funzionare l'altra elettropompa installando una flangia di chiusura (opzionale, v. Fig. 8).

6.6 Periodi di inattività prolungati

1. Chiudere la valvola di intercettazione sul lato di aspirazione.
2. Svuotare completamente l'elettropompa.
3. Proteggere l'elettropompa dal congelamento.

6.7 Coppie di serraggio degli attacchi filettati

V. Fig. 11.

⁷ Al raggiungimento del primo dei due limiti

⁸ Al raggiungimento del primo dei due limiti

6.8 Ordinazione ricambi

Identificare le parti di ricambio, tramite il codice prodotto, direttamente sul sito www.lowara.com/spark. Per informazioni tecniche rivolgersi alla società di vendita Xylem o al Distributore Autorizzato.

7 Troubleshooting



Precauzioni



AVVERTENZA:

- I guasti devono essere eliminati obbligatoriamente da personale in possesso dei requisiti tecnico-professionali richiesti dalle direttive vigenti
- Osservare le prescrizioni di sicurezza riportate nei Capitoli Uso e Funzionamento e Manutenzione
- Nel caso in cui non sia possibile eliminare un guasto, o per ogni situazione non contemplata, contattare la società di vendita Xylem o il Distributore Autorizzato.

7.1 L'elettropompa è attiva ma non funziona

Causa	Soluzione
Alimentazione elettrica interrotta	Ripristinare l'alimentazione elettrica
La protezione termica del motore è intervenuta	Ripristinare la protezione termica installata nel quadro di comando o incorporata nell'elettropompa
Il dispositivo di mancanza liquido o di minima pressione è intervenuto	Ripristinare il livello del liquido o la pressione minima
Cavo di alimentazione danneggiato	Sostituire il cavo di alimentazione
Se applicabile, condensatore guasto	Sostituire il condensatore
Quadro di comando difettoso	Verificare e riparare o sostituire in quadro di comando
Motore guasto (avvolgimento)	Verificare e riparare o sostituire il motore

7.2 Il dispositivo di protezione differenziale (RCD) interviene

Causa	Soluzione
Motore in dispersione	Verificare e riparare o sostituire il motore
Differenziale di tipo non adatto	Verificare il tipo di differenziale

7.3 La protezione termica del motore interviene subito dopo l'avviamento dell'elettropompa

Causa	Soluzione
Taratura troppo bassa rispetto alla corrente nominale motore	Rifare la taratura
Fase alimentazione elettrica mancante	Verificare l'alimentazione elettrica e ripristinare la fase
Collegamenti della protezione termica allentati e/o difettosi	Serrare o sostituire i morsetti e i terminali
Collegamenti nella morsettiera del motore allentati e/o errati (stella-triangolo) e/o difettosi	Serrare o sostituire i morsetti e i terminali
Motore guasto (avvolgimento)	Verificare e riparare o sostituire il motore
Elettropompa bloccata meccanicamente	Verificare e riparare l'elettropompa
Cavo di alimentazione danneggiato	Sostituire il cavo di alimentazione
Valvola di non ritorno guasta	Sostituire la valvola di non ritorno
Valvola di fondo guasta	Sostituire la valvola di fondo
Valvola a clapet danneggiata, usurata o difettosa (mod. LNTE e LNTS)	Sostituire la valvola a clapet

7.4 La protezione termica del motore interviene occasionalmente, oppure dopo alcuni minuti di funzionamento dell'elettropompa

Causa	Soluzione
Taratura troppo bassa rispetto alla corrente nominale motore	Rifare la taratura
Tensione di alimentazione al di fuori dei limiti nominali	Assicurare valori di tensione corretti
Tensione di alimentazione non bilanciata	Assicurare tensione bilanciata nelle tre fasi
Curva di lavoro errata (portata maggiore di quella massima consentita)	Ridurre la portata richiesta
Liquido troppo denso, presenza di sostanze solide o fibrose (elettropompa in sovraccarico)	<ul style="list-style-type: none"> • Ridurre la densità del liquido e/o • Rimuovere le sostanze solide e/o • Sovradimensionare il motore
Temperatura ambientale troppo elevata, esposizione ai raggi solari	<ul style="list-style-type: none"> • Abbassare la temperatura in prossimità della

	protezione termica e/o • Proteggere dai raggi solari
Elettropompa guasta	Verificare l'elettropompa presso un'officina autorizzata

7.5 L'elettropompa funziona ma la portata è scarsa o nulla

Causa	Soluzione
Senso di rotazione del motore errato	Controllare il senso di rotazione e, se necessario, modificarlo
Adescamento non corretto (presenza di bolle d'aria nella tubazione di aspirazione o all'interno dell'elettropompa)	Ripetere la procedura di adescamento
Cavitazione	Aumentare il NPSH disponibile nell'impianto
Valvola di non ritorno bloccata in posizione chiusa o parzialmente chiusa	Sostituire la valvola di non ritorno
Valvola di fondo bloccata in posizione chiusa o parzialmente chiusa	Sostituire la valvola di fondo
Valvola a clapet danneggiata, usurata o difettosa (mod. LNTE e LNTS)	Sostituire la valvola a clapet
Tubazione di mandata strozzata	Rimuovere lo strozzamento
Tubazioni e/o elettropompa ostruite	Rimuovere le ostruzioni

7.6 L'elettropompa, quando viene spenta, gira al contrario

Causa	Soluzione
Valvola di non ritorno difettosa	Sostituire la valvola di non ritorno
Valvola di fondo difettosa	Sostituire la valvola di fondo
Valvola a clapet danneggiata, usurata o difettosa (mod. LNTE e LNTS)	Sostituire la valvola a clapet

7.7 L'elettropompa fa rumore e/o vibra eccessivamente

Causa	Soluzione
Cavitazione	Aumentare il NPSH disponibile nell'impianto
Fissaggio al suolo non idoneo	Verificare il fissaggio al suolo idoneo

Risonanza	Verificare l'installazione
Giunti antivibranti non installati	Installare giunti antivibranti sul lato di aspirazione e sul lato di mandata dell'elettropompa
Corpi estranei all'interno dell'elettropompa	Rimuovere i corpi estranei
Cuscinetti del motore usurati o guasti	Sostituire i cuscinetti del motore
L'elettropompa non gira libera per un problema meccanico	Verificare l'elettropompa presso un'officina autorizzata
Senso di rotazione del motore errato	Controllare il senso di rotazione e, se necessario, modificarlo

7.8 L'elettropompa si avvia troppo frequentemente (avvio/arresto automatico)

Causa	Soluzione
Adescamento non corretto (presenza di bolle d'aria nella tubazione di aspirazione o all'interno dell'elettropompa)	Ripetere la procedura di adescamento
Valvola di non ritorno bloccata in posizione chiusa o parzialmente chiusa	Sostituire la valvola di non ritorno
Valvola di fondo bloccata in posizione chiusa o parzialmente chiusa	Sostituire la valvola di fondo
Valvola a clapet danneggiata, usurata o difettosa (mod. LNTE e LNTS)	Sostituire la valvola a clapet
Dispositivo di avviamento (pressostato, sensore, ecc.) regolato non correttamente o guasto	Regolare o sostituire il dispositivo di avviamento
Vaso a espansione <ul style="list-style-type: none"> • privo di precarica, oppure • sottodimensionato, oppure • non installato 	<ul style="list-style-type: none"> • Pre caricare il vaso a espansione, oppure • sostituire il vaso a espansione con un altro idoneo, oppure • installare un vaso a espansione
Elettropompa sovradimensionata	Contattare la società di vendita Xylem o il Distributore Autorizzato

7.9 L'elettropompa non si arresta mai (avvio/arresto automatico)

Causa	Soluzione
La portata richiesta è maggiore di quella prevista	Ridurre la portata richiesta



8 Dati Tecnici

8.1 Ambiente di funzionamento

Atmosfera non aggressiva e non esplosiva.

Temperatura

Da 0°C (+32°F) a +40°C (104°F).

Umidità relativa dell'aria

< 50% a +40°C (104°F).

Altitudine

< 1000 m (3280 ft) dal livello del mare.

NOTA BENE:

- Nel caso in cui temperatura e umidità oltrepassino i limiti indicati, contattare la società di vendita Xylem o il Distributore Autorizzato
- Nel caso in cui l'elettropompa sia installata a un'altitudine superiore a quella indicata, ridurre la potenza erogabile dal motore (v. Tab. 20), o sostituirlo con uno sovradimensionato.

8.2 Temperatura del liquido

Il diagramma pressione-temperatura in Fig. 19 rappresenta i limiti d'impiego dell'elettropompa. Per esigenze specifiche, contattare la società di vendita Xylem o il Distributore Autorizzato.

8.3 Pressione di esercizio

V. Fig. 19 per ricavare la massima pressione di esercizio, secondo il modello di elettropompa e la temperatura del liquido pompato:

$$P_{1\max} + P_{\max} \leq PN$$

$P_{1\max}$ = Pressione massima d'ingresso

P_{\max} = Pressione massima generata

PN = Pressione massima di esercizio.

8.4 Avviamenti massimi per ora

Potenza nominale elettropompa [kW]	0.25	4.00	11	18.5	30	45	90
	÷	÷	÷	÷	÷	÷	÷
	3.00	7.50	15	22	37	75	160
N° avviamenti a distanza uniforme per h	60	40	30	24	16	8	4

8.5 Classe di protezione

IP 55.

8.6 Caratteristiche elettriche

V. la targa dati del motore.

Perdite nel tubo di mandata	Eliminare le perdite
Senso di rotazione del motore errato	Controllare il senso di rotazione e, se necessario, modificarlo
Tubazioni, valvole o filtro ostruiti da impurità	Rimuovere le impurità
Dispositivo di avviamento (pressostato, sensore, ecc.) regolato non correttamente o guasto	Regolare o sostituire il dispositivo di avviamento
L'elettropompa funziona ma la portata è scarsa o nulla	V. Par. 7.5

7.10 La tenuta meccanica perde

Causa	Soluzione
Tenuta meccanica usurata	<ul style="list-style-type: none"> • Sostituire la tenuta meccanica, oppure • Installare una tenuta meccanica con facce di scivolo più dure
Tenuta meccanica danneggiata per shock termico (presenza di bolle d'aria all'interno dell'elettropompa)	Sostituire la tenuta meccanica
Tenuta meccanica difettosa	Sostituire la tenuta meccanica
Tenuta meccanica danneggiata per temperatura liquido oltre i limiti nominali	Sostituire la tenuta meccanica con un modello idoneo
Tenuta meccanica danneggiata per incompatibilità chimica con il liquido	Sostituire la tenuta meccanica con un modello compatibile chimicamente col liquido pompato

7.11 Il motore scalda eccessivamente

Causa	Soluzione
Temperatura ambientale oltre i limiti nominali	Abbassare la temperatura ambientale
Ventola di raffreddamento del motore ostruita o danneggiata	Pulire o sostituire la ventola di raffreddamento
L'elettropompa si avvia troppo frequentemente	V. Par. 7.8
Se presente, convertitore di frequenza tarato non correttamente	V. manuale del convertitore di frequenza

7.12 Il convertitore di frequenza (se presente) è in errore o spento

Causa	Soluzione
V. manuale del convertitore di frequenza	V. manuale del convertitore di frequenza

8.7 Tolleranze ammesse per la tensione di alimentazione

Frequenza [Hz]	Fase ~	UN [V] ± %	N° di conduttori
50	1	220÷240 ± 6	3 (2 + Terra)
	3	230/400 ± 10	4 (3 + Terra)
		400/690 ± 10	
60	1	220÷230 ± 6	3 (2 + Terra)
	3	220/380 ± 5	4 (3 + Terra)
		380/660 ± 10	

8.8 Livello di rumore

I livelli di pressione sonora dell'elettropompa sono riportati in Tab. 22 (motore a due poli) e Tab. 23 (motore a tre poli), dove:

- LpA Livello di pressione sonora misurata in campo libero a un metro di distanza dall'elettropompa
LwA Livello di potenza sonora (se LpA > 80 dB).

8.9 Materiali

Le parti metalliche dell'elettropompa a contatto con il liquido sono costituite da:

Codice	Materiale corpo/girante	Status
CS	Ghisa/Acciaio inossidabile	Standard
CC	Ghisa/Ghisa	Standard
CB	Ghisa/Bronzo	Opzionale
CN	Ghisa/Acciaio inossidabile	Opzionale
CR	Ghisa/Duplex	Opzionale

8.10 Tenuta meccanica

Singola non bilanciata secondo EN 12756, versione K.

9 Smaltimento



AVVERTENZA:

Nel rispetto delle direttive vigenti:

- È obbligatorio smaltire il prodotto incaricando ditte autorizzate e specializzate nell'identificazione delle differenti tipologie di materiale (acciaio, rame, plastica, ecc.)
- È vietato scaricare liquidi lubrificanti ed altre sostanze pericolose nell'ambiente.

10 Dichiarazioni

10.1 Dichiarazione CE di Conformità (Originale)

Xylem Service Italia S.r.l., con sede in Via Vittorio Lombardi 14 - 36075 Montecchio Maggiore VI - Italy, dichiara che il prodotto:

Elettropompa (vedere etichetta sulla prima pagina) è conforme alle disposizioni delle seguenti Direttive Europee:

- Macchine 2006/42/EC (ALLEGATO II - persona fisica o giuridica autorizzata alla compilazione del fascicolo tecnico: Xylem Service Italia S.r.l.)
- Eco-design 2009/125/EC, Regolamento (CE) n. 640/2009 e Regolamento (UE) n. 4/2014 (Motore 3 ~, 50 Hz, PN ≥ 0,75 kW) se marchiato IE2 o IE3, Regolamento (UE) n. 547/2012 (pompa per acqua) se marchiato MEI, e alle seguenti norme tecniche
- EN ISO 12100:2010, EN 809:1998+A1:2009, EN 60204-1:2006+A1:2009
- EN 60034-30:2009

Montecchio Maggiore, 11/03/2016

Amedeo Valente
(Direttore Engineering e Ricerca e Sviluppo)

rev.01

10.2 Dichiarazione di Conformità UE (n. EMCD17)

1. Modello di apparecchio/Prodotto: vedere etichetta sulla prima pagina
2. Nome e indirizzo del fabbricante:
Xylem Service Italia S.r.l.
Via Vittorio Lombardi 14
36075 Montecchio Maggiore VI
Italia
3. La presente dichiarazione di conformità è rilasciata sotto la responsabilità esclusiva del fabbricante.
4. Oggetto della dichiarazione:
elettropompa
5. L'oggetto della dichiarazione di cui sopra è conforme alla pertinente normativa di armonizzazione dell'Unione:
Direttiva 2014/30/UE del 26 febbraio 2014 (compatibilità elettromagnetica)
6. Riferimento alle pertinenti norme armonizzate utilizzate o riferimenti alle altre specifiche tecniche in relazione alle quali è dichiarata la conformità:
EN 61000-6-1:2007, EN 61000-6-3:2007 +A1:2011
7. Organismo notificato: -
8. Informazioni supplementari: -

Firmato a nome e per conto di:
Xylem Service Italia S.r.l.

Montecchio Maggiore, 11/03/2016

Amedeo Valente
(Direttore Engineering e Ricerca e Sviluppo)

rev.01

Lowara è un marchio registrato da Xylem Inc. o da una delle sue affiliate.

11 Garanzia

Per informazioni sulla garanzia del prodotto vedere la documentazione di vendita.

1 Introduction and Safety



1.1 Introduction

Purpose of this manual

The purpose of this manual is to provide the necessary information on how to do the following properly:

- Installation
- Operation
- Maintenance.



CAUTION:

Before installing and using the product, make sure that you read and fully understand this manual in all its parts. Improper use of the product can cause personal injuries and damage to property, as well as making the warranty null and void.

NOTICE:

This manual is an integral part of the product. It must always be made available to the user, stored in the proximity of the product, and well kept.

Supplementary instructions

The instructions and warnings in this manual apply to the standard version, as described in the sales document. Special version pumps may be supplied with supplementary instruction manuals. For situations not considered in this manual or in the sales document, contact Xylem or the Authorised Distributor.

1.2 Safety

1.2.1 Danger levels and safety symbols

Before using the product, and in order to avoid the following risks, make sure that you carefully read, understand and comply with the following danger warnings:

- Injuries and health hazards
- Damage to the product
- Product malfunction.

Hazard levels

Hazard level	Indication
DANGER:	It identifies a dangerous situation which, if not avoided, causes serious injury, or even death.
WARNING:	It identifies a dangerous situation which, if not avoided, may cause serious injury, or even death.

CAUTION:	It identifies a dangerous situation which, if not avoided, may cause small or medium level injuries.
NOTICE:	It identifies a situation which, if not avoided, may cause damage to property but not to people.

Complementary symbols

Symbol	Description
	Electrical hazard
	Magnetic hazard
	Hot surface hazard
	Ionizing radiation hazard
	Potentially explosive atmosphere hazard (ATEX EU Directive)
	Cut and abrasion hazard
	Crushing hazard (limbs)

Other symbols

Symbol	Description
	User Specific information for the users of the product.
	Installer / Maintenance technician Specific information for personnel responsible for the installation of the product within the system (hydraulic and/or electric system), and for maintenance operations.
	ATEX Product information for use in potentially explosive atmospheres (ATEX EU Directive)

1.2.2 User safety

Strictly comply with current health and safety regulations.



WARNING:

This product must be used only by qualified users.

Qualified users are people able to recognise the risks and avoid hazards during installation, use and maintenance of the product.

Inexperienced users



WARNING:

FOR THE EUROPEAN UNION

- This appliance can be used by children aged from 8 years and above and persons with reduced physical, sensory or mental capabilities or lack of experience and knowledge if they have been given supervision or instruction concerning use of the appliance in a safe way and understand the hazards involved.
- Children shall not play with the appliance.
- Cleaning and user maintenance shall not be made by children without supervision.

FOR OTHER COUNTRIES

- This appliance is not intended for use by persons (including children) with reduced physical, sensory or mental capabilities, or lack of experience and knowledge, unless they have been given supervision or instruction concerning use of the appliance by a person responsible for their safety.
- Children should be supervised to ensure that they do not play with the appliance.

If the product contains lubricating fluid, take appropriate measures to prevent the dispersal of leaks into the environment.

1.2.4 Sites exposed to ionizing radiations



WARNING: Ionizing radiation hazard

If the product has been exposed to ionizing radiations, implement the necessary safety measures for the protection of people. If the product needs to be despatched, inform the carrier and the recipient accordingly, so that appropriate safety measures can be put in place.

2 Transportation and Storage

2.1 Transportation of the packed product

Depending on the model, the Manufacturer delivers the product and its components in:

- A. a cardboard box, or
- B. a cardboard box with wooden base, or
- C. a wooden crate.

Type B and C packaging are for transport with a forklift truck; the lifting points are indicated in Fig. 1.



WARNING: Crushing hazard (limbs)

- The product and its components may be heavy: risk of crushing
- Always wear personal protective equipment
- Check the gross weight marked on the packaging and use suitable lifting equipment
- Manual handling of the product must be in compliance with the current regulations on "manual load handling", to avoid unfavourable ergonomic conditions causing risks of back-spine injury.



WARNING:

If the product is designed to pump water for human consumption, take appropriate measures during transport to avoid contamination from external substances.

2.1.1 Inspect the delivery

Inspect the package

1. Check that quantity, descriptions and product codes match the order.
2. Check the packaging for any damage or missing components.
3. In case of immediately detectable damage or missing parts:
 - accept the goods with reserve, indicating any findings on the transport document, or

1.2.3 Protection of the environment

Disposal of packaging and product

Comply with the current regulations on sorted waste disposal.

Leaking of fluid

- reject the goods, indicating the reason on the transport document.
- In both cases, promptly contact Xylem or the Authorised Distributor from whom the product was purchased.

Unpacking and inspection of the product

1. Remove packing materials from the product.
2. Release the product by removing the screws and/or cutting the straps, if fitted.



CAUTION: Cut and abrasion hazard
Always wear personal protective equipment.

3. Check the product for integrity and to make sure that there are no missing components.
4. In case of damage or missing components, promptly contact Xylem or the Authorised Distributor.

2.2 Handling the pump unit

The pump units must be harnessed and lifted as shown in Fig. 3.



WARNING: Crushing hazard (limbs)

- Do not use eyebolts screwed on the motor for handling the pump unit
- The eyebolts screwed onto the motor must be used only to move the pump unit upright from its horizontal position on the ground and only for as long as strictly necessary (see Fig. 2)
- Use cranes, ropes, lifting straps, hooks and clasps that comply with current regulations and that are suitable for the specific use
- Make sure that the harnessing does not damage the pump unit
- During the lifting operations, always avoid sudden movements that could compromise the stability of the load
- During handling, make sure to avoid injury to people and animals, and/or damage to property.

2.3 Storage

Storage of the packed product

The product must be stored:

- In a covered and dry place
- Away from heat sources
- Protected from dirt
- Protected from vibrations
- At an ambient temperature between -5°C and +40°C (23°F and 104°F).

NOTICE:

- Do not place heavy loads on top of the product
- Protect the product from collisions
- Rotate the shaft by hand several times every three months.



WARNING:

If the product is designed to pump water for human consumption, take appropriate measures during storage to avoid contamination from external substances.

Long-term storage of the pump unit

1. Follow the same instructions for storage of the packaged product.
2. Empty the pump unit, undoing the cap F (see Fig. 11). This operation is essential in exceptionally cold environments; any residual liquid in the pump unit could otherwise have an adverse effect on its condition and performance.

For further information about preparation for long-term storage, please contact Xylem or the Authorised Distributor.



3 Technical Description

3.1 Designation

Centrifugal pump unit with in-line suction and delivery flanges.

3.2 Denomination of the models

Model	Description
LNEE	Single-impeller, close-coupled with an impeller keyed directly to the motor shaft extension.
LNES	Single-impeller, rigid-coupled with a rigid coupling keyed to the standard motor shaft extension.
LNTE	Double volute, flap valve, close-coupled with an impeller keyed directly to the special motor shaft extension.
LNTS	Double volute, flap valve, rigid-coupled with a rigid coupling keyed to the standard motor shaft extension.

3.3 Data plate

The data plate is a label showing:

- The main product details (see Fig. 13)
- The identification code (see Fig. 14)

Marks of safety approval

For products with a mark of electrical-related safety approval such as IMQ, TUV, IRAM, etc., the approval refers exclusively to the pump unit.

3.4 Denomination of the main components

- For LNEE and LNES models, see Fig. 15
- For LNTE and LNTS models, see Fig. 16.

3.5 Intended use

HVAC:

- Liquid transfer in heating systems
- Liquid transfer in air-conditioning systems
- Liquid transfer in ventilation systems.

Water supply:

- Pressure boosting in commercial buildings
- Irrigation systems
- Water transfer for green houses.

Pumped liquids

- Cold or warm water
- Clean liquids
- Coolants
- Fluids chemically and mechanically compatible with the materials of the pump unit.

Always observe the limits indicated in the Technical Data chapter.

3.6 Improper use



WARNING:

The product was designed and built for the use described in the section Intended use. It is strictly prohibited to put the product to any other use, in order to guarantee the safety of the user and the efficiency of the same product at all times.



DANGER:

It is strictly prohibited to use this product to pump flammable or explosive liquids, or both.



DANGER: Potentially explosive atmosphere hazard

The operation of the pump unit in environments with potentially explosive atmospheres or with combustible dusts (e.g.: wood dust, flour, sugars and grains) is strictly forbidden.

Examples of improper use

- Pumping liquids that are not compatible with the pump unit construction materials
- Pumping hazardous, toxic, explosive, flammable or corrosive liquids
- Pumping liquids containing abrasive, solid, or fibrous substances
- Using the pump unit for flow rates beyond the specified flow rates on the data plate.

Examples of improper installation

- Hazardous locations, such as explosive or corrosive atmospheres
- Areas where the air temperature is very high and/or there is poor ventilation
- Outdoor installations where there is no protection against rain or freezing temperatures.

3.7 Use in water distribution networks for human consumption

Be careful when connecting the pump unit to a public or private aqueduct, or to a well for the supply of water for human and/or animal consumption.



WARNING:

- It is prohibited to use the pump unit if it has been previously used to pump fluids other than drinking water
- Take appropriate measures during transport and storage to prevent contamination from external substances
- Remove the pump unit from its packaging soon before installation and make sure that it does not become contaminated
- After installation, run the pump unit for a few minutes with several users open in order to wash the inside of the system.

3.8 Special applications

Contact Xylem or the Authorised Distributor in the following cases:

- If liquids with a density and/or viscosity value exceeding that of water (such as water and glycol mixture) must be pumped
- If the pumped liquid is chemically treated (for example softened, deionized, demineralized etc.)
- Any situations different from the ones described and relating to the nature of the liquid.

4 Installation



Precautions

Make sure you have read and understood the safety instructions in the Introduction and Safety chapter before starting work.



WARNING:

- Always wear personal protective equipment
- Always use suitable working tools
- When selecting the place of installation and connecting the unit to the hydraulic and electric power supplies, strictly comply with current regulations.



WARNING:

When connecting the pump unit to a public or private aqueduct, or to a well for the supply of water for human and/or animal consumption:

- It is prohibited to use the pump unit if it has been previously used to pump fluids other than drinking water
- Remove the pump unit from its packaging soon before installation and make sure that it does not become contaminated
- Observe all the requirements of the authorities and companies concerned.

4.1 Mechanical installation

The pump unit can be fitted:

- Directly on the pipes, if these are properly anchored and capable of taking its weight
- On a concrete foundation with optional brackets.

4.1.1 Installation area

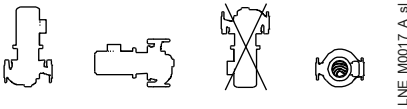
1. If possible, install the pump unit above the level of the floor.
2. Make sure that the installation area is protected against any fluid leaks or flooding.
3. Observe the requirements in the section Operating environment.

Air clearance between a wall and the motor fan grille

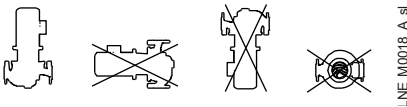
- To ensure suitable ventilation: ≥ 100 mm
 - To permit inspection and removal of the motor: ≥ 300 mm.
- If the space available is any less, refer to the technical catalogue.

4.1.2 Permitted positions

Motor power <7.5 kW



Motor power ≥ 9.2 kW



See also the section Guidelines for the hydraulic system.

4.1.3 Installation on concrete foundation

Foundation requirements

1. The dimensions must be adapted to the choice of bracket:
 - Supporting base kit for LNE models, see Fig. 4
 - Bracket kit for LNE models, see Fig. 5 and Fig. 6
 - Supporting base kit for LNT models, see Fig. 7.
2. The surface should be as flat and level as possible.
3. Use concrete of compressive strength class C12/15 which meets the requirements of exposure class XC1 according to EN 206-1.

Anchoring the pump unit to the foundation

1. Remove the plugs covering the flanges, if present.
2. Place the pump unit on the foundation and check it with a spirit level.

3. Align the pump unit and the flanges of the pipes on both sides of the pump unit; check alignment of the bolts.
4. Tighten the foundation bolts evenly and firmly.

4.1.4 Reducing vibrations

The motor and flow of liquids in the pipes may cause vibrations which can be exacerbated by incorrect installation of the pump unit and pipes. To reduce vibrations:

- Anchor the pump unit properly to a concrete foundation
- Install vibration dampers and anti-vibration joints (see Fig. 17 and Fig. 18).

4.2 Hydraulic connection



WARNING:

- All the hydraulic connections must be completed by an installer possessing the technical-professional requirements outlined in the current regulations
- Use pipes of a suitable size that can withstand the maximum operating pressure; the system may otherwise collapse and pose the risk of physical injury and damage to property.

4.2.1 Guidelines for the hydraulic system

1. Refer to the representative hydraulic diagrams in Fig. 17 (positive suction head installation) and Fig. 18 (suction lift installation).
2. The liquid should flow in the direction of the arrow on the body of the pump unit.
3. Do not install the pump unit at the lowest point of the system, to avoid the accumulation of sediments.
4. Install an automatic relief valve at the highest point of the system to eliminate air bubbles.
5. Remove any welding flash, deposits and impurities in the pipes that could damage the pump unit; install a filter if necessary.
6. Support the pipes independently to prevent these from weighing on the pump unit.
7. In the case of suction lift installation, assemble the pipes at an angle upwards to the pump unit to avoid air pockets.
8. Install anti-vibration joints on the suction and delivery sides of the pump unit to reduce the transmission of vibrations between the pump unit and system.
9. In order to reduce flow resistance, the pipe on the suction side must be:
 - As short and straight as possible and without bottlenecks, covering a length equal to at least six times the diameter of the flange.
 - Wider than the suction flange; if necessary, install an eccentric reducer that is horizontal on top
 - With bends of as wide a radius as possible
 - Without traps and 'goosenecks'

- With valves, when applicable, with a low specific flow resistance.
10. In the case of suction lift installation, check that no vortexes can occur at the end of the suction pipe, at the point of the foot check valve.
 11. Install a check valve on the delivery side to prevent the liquid from flowing back into the pump unit when this is at standstill.
 12. Install a pressure gauge (or a vacuum pressure gauge, in the case of suction lift installation) on the suction side, and a pressure gauge on the delivery side, for checking the actual operating pressure of the pump unit.
 13. To exclude the pump unit from the system for the purpose of maintenance, install:
 - An on-off valve on the suction side
 - An on-off valve on the delivery side, downstream of the check valve and pressure gauge, useful also for regulating the flow.
 14. On the suction side, install a device to prevent the absence of liquid or a minimum pressure device; if the liquid is drawn from a tank or basin, install a float or probes.

4.2.2 Forces and torques for flanges

The maximum allowable forces and torques applied by the pipes on the flanges of the pump unit are given in:

- Tab. 9, anchoring directly on the pipes
 - Tab. 10, anchoring on the concrete foundation.
- The data are valid for:
- Single-impeller and double volute pump units
 - EN-GJL-250 pump units with cast iron body
 - Suction side (DNS) and delivery side (DND).

4.3 Electrical connection



DANGER: Electrical hazard

- The connection to the electric power supply must be completed by an electrician possessing the technical-professional requirements outlined in the current regulations
- Before starting work, check that the unit is unplugged and that the pump unit, the control panel and the auxiliary control circuit cannot restart, even unintentionally.

4.3.1 Grounding (earthing)



DANGER: Electrical hazard

- Always connect the external protection conductor to the ground terminal before attempting to make any other electrical connections
- Connect all the electrical accessories of the pump unit and motor to the ground
- Check that the protection conductor (ground) is longer than the phase conductors; in case of accidental disconnection of the power supply conductor, the protection conductor (ground) must be the last one to detach

itself from the terminal

- Install suitable systems for protection against indirect contact, in order to prevent lethal electric shocks.

4.3.2 Guidelines for electrical connection

1. Check that the electrical leads are protected against:
 - High temperature
 - Vibrations
 - Collisions.
2. Check that the power supply line is provided with:
 - A short circuit protection device of appropriate size
 - A mains isolator switch with a contact gap of at least 3 mm.

4.3.3 Guidelines for the control panel

NOTICE:

The control panel must match the ratings of the pump unit on the data plate. Improper combinations could compromise the protection of the motor.

1. The control panel must protect the motor⁹ against overloading and short circuits; install suitable protection (thermal relay or overload cut-out switch, see table).

Pump unit	Protection
Single phase standard ≤ 2.2 kW	<ul style="list-style-type: none"> • Automatic reset thermal-ampereometric protection, in-built (motor protector) • Short circuit, must be supplied by the installer.¹⁰
Three-phase ¹¹	<ul style="list-style-type: none"> • Thermal, must be supplied by the installer • Short circuit, must be supplied by the installer.

2. Equip the control panel with a system for protection against dry running to which a pressure switch (or float switch or sensors or other suitable devices) must be connected.
3. Install these devices on the suction side:
 - A pressure switch, in the case of connection to the mains water supply
 - A float switch or probes, in the case of liquid drawn from a tank or basin.
4. When thermal relays are used, the type sensitive to phase failure is recommended.

⁹ Or, frequency converter plus motor

¹⁰ Fuses aM (motor starting), or magneto-thermal switch with curve C and $I_{cn} \geq 4.5$ kA or other equivalent device

¹¹ Overload thermal relay with trip class 10 A + fuses aM (motor starting) or motor protection magneto-thermal switch with starting class 10 A

4.3.4 Motor guidelines



WARNING: Crushing hazard (limbs)

The pump unit could restart inadvertently after the motor cools down (single-phase motors with automatic reset thermal overload protection): risk of physical injury.

NOTICE:

- Only use dynamically balanced motors with a half-sized key in the shaft extension (IEC 60034-14) and with standard vibration rate (A)
- The mains voltage and frequency must match the specifications on the data plate.

4.3.5 Electrical connection of the motor¹²

1. Open the terminal box cover.
2. Connect the power conductors, see Fig. 12.
3. Connect the protection conductor (ground), making sure that it is longer than the phase conductors.
4. Connect the phase leads.
5. Close the terminal box cover and tighten all the screws and cable glands.

Motor without automatic reset thermal overload protection

1. If the motor is used with full load, then set the value to the nominal current value on the data plate of the pump unit.
2. If the motor is used with partial load, then set the value of the operating current measured with a current pincer.
3. For three-phase motors with star-delta starting system, set the thermal relay downstream of the switching circuit at 58% of the rated or operating current.

4.3.6 Operation with variable speed drive

The three-phase motors can be connected to a frequency converter for speed control.

- The converter exposes the insulation of the motor to a greater load determined by the length of the connecting cable: observe the requirements of the Manufacturer of the frequency converter.
- For applications requiring silent operation, install an outlet filter between the motor and the converter; a sinusoidal filter can reduce the noise even further.
- The bearings of the motors, of size 315 S/M and above, are exposed to the risk of harmful current: use electrically insulated bearings.
- The conditions of installation must guarantee protection against voltage peaks between the terminals and/or dV/dt in the table:

Motor size	Voltage peak	dV/dt [V/μs]
------------	--------------	--------------

¹² Or, frequency converter plus motor

	[V]	
up to 90R (500 V)	> 650	> 2200
from 90R to 180R	> 1400	> 4600
over 180R	> 1600	> 5200

Otherwise, use a motor with reinforced insulation¹³ and a sinusoidal filter.

5 Use and operation



Precautions



WARNING:

- Check that the protection devices of the joint are installed, when applicable
- Make sure that the drained liquid cannot cause damage or injuries.



WARNING: Crushing hazard (limbs)

Risk of automatic restarting.



WARNING: Hot surface hazard

- Be aware of the extreme heat generated by the pump unit
- It is prohibited to put combustible material near the pump unit.

NOTICE:

- It is prohibited to operate the pump unit when dry, without priming and below the minimum rated flow rate
- It is prohibited to operate the pump unit with the on-off valves on the suction and delivery sides closed
- It is prohibited to use the pump unit in the case of cavitation
- The pump unit must be filled and vented properly before it can be started
- The maximum pressure delivered by the pump unit, determined by the available suction pressure, must not exceed the nominal pressure.

5.1 Filling - Priming

5.1.1 Positive suction head installation

1. Close the on-off valves on the suction and delivery sides, see Fig. 17
2. Loosen the relief valve H, see Fig. 11



WARNING:

- Be aware of the direction of the vent hole and make sure that the liquid coming out cannot cause damage or injury
- In the case of liquids that are excessively hot or cold, pay particular attention the risk of injury.

¹³ Available on request

3. Open the on-off valve on the suction side sufficiently to ensure the smooth flow of liquid out of valve H.
4. Close the valve H.
5. Open both the on-off valves slowly and fully.

5.1.2 Suction lift installation

1. Close the on-off valve on the delivery side, see Fig. 18
2. Open the on-off valve on the suction side.
3. Loosen the relief valve H, see Fig. 11.



WARNING:

- Be aware of the direction of the vent hole and make sure that the liquid coming out cannot cause damage or injury
- In the case of liquids that are excessively hot or cold, pay particular attention the risk of injury.

4. Unfasten cap G1.
5. Fill the pump unit until the liquid comes out of the hole.
6. Wait 5 minutes and top up with more liquid if necessary.
7. Re-fasten cap G1.
8. Close the valve H.

5.2 Checking the direction of rotation (three-phase motors)

1. Check that the pump unit has been installed and filled properly.
2. Check that the pump unit is connected to the mains power supply.
3. Check that the shaft can turn smoothly.
4. Locate the arrows on the adapter, joint or cover to determine the correct direction of rotation of the motor.
5. In rapid succession:
 - a) Start the pump unit
 - b) Check the direction of rotation through the coupling guard or through the motor fan cover
 - c) Stop the pump unit.

5.2.1 Wrong rotation direction

1. Disconnect the power supply.
2. Invert two of the three wires of the power cable in the terminal board of the motor or in the control panel, see Fig. 12.
3. Connect the power supply.
4. In rapid succession:
 - a) Start the pump unit
 - b) Check the direction of rotation through the coupling guard or through the motor fan cover
 - c) Stop the pump unit.

5.3 Start-up

NOTICE:

- It is strictly prohibited to operate the pump unit with the delivery on-off valve closed or at zero flow rate: this can cause the liquid to overheat and damage the pump unit.
- If there is a risk of the pump unit running at zero flow rate, install a bypass circuit to guarantee a minimum flow rate; refer to the technical catalogue for the minimum flow rate values.

1. Check that all the operations in the sections on Filling - Priming and Checking the direction of rotation have been carried out properly.
2. Almost fully close the on-off valve on the delivery side, see Fig. 17 or 18.
3. Fully open the on-off valve on the suction side.
4. Start the pump unit
5. Gradually open the on-off valve on the delivery side until it is half open.
6. Loosen the relief valve H and keep it open until the liquid flows out smoothly, see Fig. 11.
7. Close the valve H.
8. Gradually open the on-off valve on the delivery side until it is completely open.

Note for models LNTE and LNTS: repeat this procedure for both pump units.

After the start-up procedure, check that:

- No liquid is leaking from the pump unit or pipes
- The maximum pressure delivered by the pump unit, determined by the available suction pressure, must not exceed the nominal pressure
- The current absorbed is within the rated limits (and therefore calibrate the thermal overload protection of the motor)
- There is no unwanted noise or vibrations
- The flap valve works properly (models LNTE and LNTS)
- At zero flow rate, the delivery pressure corresponds to the nominal pressure



WARNING:

If the pump unit is used to pump water for human and/or animal consumption, run it for a few minutes with several users open in order to wash the inside of the system.

Setting of the mechanical seal

The pumped liquid lubricates the contact surfaces of the mechanical seal; under normal conditions, a small amount of liquid may leak out.

When the pump unit is run for the first time or immediately after the seal is replaced, more liquid may leak out temporarily.

To help the seal settle and to reduce leaking, close and open the on-off valve on the delivery line two or three times with the pump unit running.

5.4 Stopping

1. Shut the on-off valve located on the delivery line.
2. Stop the pump unit and check that the motor slows down gradually.

5.4.1 Frequency of start-ups and stops

See the chapter on Technical Data for the maximum number of hourly start-ups.

Notes for models LNTE and LNTS:

- The pump unit in use and the one in standby must alternate regularly to ensure even distribution of the hours of operation: make the change manually or install an automatic controller
- When pumping domestic hot water, the pump units should alternate at least once a day to prevent any deposits from clogging the pump unit on standby.

6 Maintenance



Precautions

Make sure you have read and understood the safety instructions in the Introduction and Safety chapter before starting work.



WARNING:

- Maintenance must be done by a technician possessing the technical-professional requirements outlined in the current regulations
- Always wear personal protective equipment
- Always use suitable working tools
- Make sure that the drained liquid cannot cause damage or injuries.



DANGER: Electrical hazard

- Before starting work, check that the unit is unplugged and that the pump unit, the control panel and the auxiliary control circuit cannot restart, even unintentionally.
- If the pump unit is connected to the frequency converter (optional), wait at least 10 minutes after unplugging the unit for the residual current to dissipate.

6.1 Maintenance every 4000 hours of operation or every year¹⁴

1. Measure the pressure at zero flow rate and compare it with the pressure measured during initial start-up; if it has decreased by more than 15%, check the condition of the impeller, body of the pump and wear rings.
2. Check the pump unit for unwanted noise and vibrations.
3. Use the relief valve V to remove any air bubbles in the pump unit.
4. Check that there is no liquid leaking from the pump unit or pipes.
5. Check that all the screws and bolts of the pump unit and pipes are properly fastened.
6. Check that the insulation resistance of the motor is greater than 500 MΩ, applying a test voltage of 500 Vdc for 1 min.
7. Check the terminal board of the motor for any

¹⁴ When the first of the two limits is reached

signs of overheating and arc flashes.

8. Check the condition of the motor's cooling fan and clean it.
9. Models LNTE and LNTS: test operation of the flap valve by running the motors one at a time and checking that the motor not in operation turns in the correct direction.

6.2 Maintenance every 20000 hours of operation or every 2 years¹⁵

1. Replace the mechanical seal.
2. Replace the O-ring.

6.3 Maintenance every 20000 hours of operation or every 5 years¹⁶

Replace the motor bearings (only for greased for life bearings).

6.4 Maintenance of the regreaseable motor bearings

Refer to the data plate and instructions of the motor for information on the type of grease and how often it needs to be topped up or replaced.

6.5 Blind flanges for mod. LNTE and LNTS

If maintenance needs to be carried out on one of the pump units, a coupling flange (optional, see Fig. 8) can be fitted to run the other pump unit in the meantime.

6.6 Long periods of inactivity

1. Close the on-off valve on the suction side.
2. Completely empty the pump unit.
3. Protect the pump unit against freezing.

6.7 Tightening torques of the threaded connections

See Fig. 11.

6.8 Ordering spare parts

Identify the spare parts with the product codes directly on the site www.lowara.com/spark. Contact Xylem or the Authorised Distributor for technical information.

¹⁵ When the first of the two limits is reached

¹⁶ When the first of the two limits is reached

7 Troubleshooting



Precautions



WARNING:

- Faults must be corrected by a technician possessing the technical-professional requirements outlined in the current regulations
- Observe the safety requirements in the chapters on Use and Operation and Maintenance
- If a fault cannot be corrected or is not mentioned, contact Xylem or the Authorised Distributor.

7.1 The pump unit is turned on but does not work

Cause	Remedy
Power supply cut off	Restore the power supply
The thermal overload protection of the motor has been triggered	Reset the thermal overload protection in the control panel or the one in the pump unit
The device that detects the absence of liquid or minimum pressure has been triggered	Top up the liquid or restore minimum pressure
Power supply cable is damaged	Replace the power supply cable
The condenser is faulty, if present	Replace the condenser
Control panel faulty	Check and repair or replace the control panel
Motor (coil) faulty	Check and repair or replace the motor

7.2 The differential protection device (RCD) is activated

Cause	Remedy
Motor leaking	Check and repair or replace the motor
Unsuitable type of differential	Check the type of differential

7.3 The thermal overload protection of the motor is triggered when the pump unit starts

Cause	Remedy
It is calibrated at a value too low in relation to the rated current of the motor	Recalibrate

Missing power supply phase	Check the power supply and restore the phase
Loose and/or faulty connections of the thermal overload protection	Tighten or replace the clamps and terminals
Loose and/or incorrect and/or faulty (star-delta) connections in the terminal board of the motor	Tighten or replace the clamps and terminals
Motor (coil) faulty	Check and repair or replace the motor
Pump unit mechanically seized up	Check and repair the pump unit
Power supply cable is damaged	Replace the power supply cable
Check valve faulty	Replace the check valve
Foot check valve faulty	Replace the foot valve
Flap valve damaged, worn or faulty (models LNTE and LNTS)	Replace the flap valve

7.4 The thermal overload protection of the motor is triggered occasionally, or after the pump unit has been running for a few minutes

Cause	Remedy
It is calibrated at a value too low in relation to the rated current of the motor	Recalibrate
Input voltage outside the rated limits	Make sure the voltage values are correct
Unbalanced input voltage	Make sure the voltage of the three phases is balanced
Incorrect working curve (flow rate greater than the maximum permitted flow rate)	Reduce the required flow rate
Liquid too dense, presence of solid or fibrous substances (pump unit overloaded)	<ul style="list-style-type: none"> • Reduce the density of the liquid and/or • Remove the solid substances and/or • Increase the size of the motor
Room temperature too high, exposure to sunlight	<ul style="list-style-type: none"> • Lower the temperature at the point of the thermal overload protection and/or • Protect against direct sunlight
Pump unit faulty	Send the pump unit to an authorised workshop for testing

7.5 The pump unit runs but delivers too little or no liquid

Cause	Remedy
Motor turns in the wrong direction	Check the direction of rotation and change it if necessary
Incorrect priming (there are air bubbles in the suction pipe or in the pump unit)	Repeat the priming procedure
Cavitation	Increase the NPSH available in the system
Check valve locked in closed or partially closed position	Replace the check valve
Foot check valve locked in closed or partially closed position	Replace the foot valve
Flap valve damaged, worn or faulty (models LNTE and LNTS)	Replace the flap valve
Delivery pipe throttled	Remove the throttling
Piping and/or pump unit clogged	Remove the clogging

7.6 The pump unit turns the other way when turned off

Cause	Remedy
Check valve faulty	Replace the check valve
Foot check valve faulty	Replace the foot valve
Flap valve damaged, worn or faulty (models LNTE and LNTS)	Replace the flap valve

7.7 The pump unit produces excessive noise and/or vibrations

Cause	Remedy
Cavitation	Increase the NPSH available in the system
Unsuitable anchoring to the ground	Check the anchoring to the ground
Resonance	Check the installation
Anti-vibration joints not installed	Install anti-vibration joints on the suction and delivery lines of the pump unit
Foreign bodies in the pump unit	Remove the foreign bodies
Motor bearings worn or faulty	Replace the motor bearings
The pump unit does not turn freely due to a mechanical fault	Send the pump unit to an authorised workshop for testing
Motor turns in the wrong	Check the direction of

direction	rotation and change it if necessary
-----------	-------------------------------------

7.8 The pump starts up too frequently (automatic start/stop)

Cause	Remedy
Incorrect priming (there are air bubbles in the suction pipe or in the pump unit)	Repeat the priming procedure
Check valve locked in closed or partially closed position	Replace the check valve
Foot check valve locked in closed or partially closed position	Replace the foot valve
Flap valve damaged, worn or faulty (models LNTE and LNTS)	Replace the flap valve
Starter (pressure switch, sensor, etc.) set incorrectly, or faulty	Adjust or replace the starter
Expansion vessel <ul style="list-style-type: none"> no pre-charge, or undersized, or not installed 	<ul style="list-style-type: none"> Pre-charge the expansion vessel, or replace the expansion vessel with another suitable one, or install an expansion vessel
Pump unit oversized	Contact Xylem or the Authorised Distributor

7.9 The pump unit never stops (automatic start/stop)

Cause	Remedy
The required flow rate is greater than the one expected	Reduce the required flow rate
Delivery pipe leaking	Eliminate the leaks
Motor turns in the wrong direction	Check the direction of rotation and change it if necessary
Pipes, valves or filter clogged with impurities	Remove the impurities
Starter (pressure switch, sensor, etc.) set incorrectly, or faulty	Adjust or replace the starter
The pump unit runs but delivers too little or no liquid	See Par. 7.5

7.11 The mechanical seal is leaking

Cause	Remedy
Worn mechanical seal	<ul style="list-style-type: none"> Replace the mechanical seal, or Fit a mechanical seal with harder contact surfaces
Mechanical seal damaged due to thermal shock (presence of air bubbles in the pump unit)	Replace the mechanical seal
Defective mechanical seal	Replace the mechanical seal
Mechanical seal damaged due to temperature of the liquid outside the rated limits	Replace the mechanical seal with another of a suitable make
Mechanical seal damaged due to chemical incompatibility with the liquid	Replace the mechanical seal with one of a make chemically compatible with the pumped liquid

7.12 The motor becomes excessively hot

Cause	Remedy
Room temperature outside the rated limits	Lower the room temperature
Cooling fan of the motor clogged or damaged	Clean or replace the cooling fan
The pump unit starts up too frequently	See Par. 7.8
The frequency converter, if present, has not been calibrated properly	See the frequency converter manual

7.13 The frequency converter (if present) is in error mode or turned off

Cause	Remedy
See the frequency converter manual	See the frequency converter manual

8 Technical Data



8.1 Operating environment

Non-aggressive and non-explosive atmosphere.

Temperature

From 0°C (+32°F) to +40°C (104°F).

Relative air humidity

< 50% at +40°C (104°F).

Elevation

< 1000 m (3280 ft) above sea level.

NOTICE:

- If the temperature and humidity exceed the stated limits, contact Xylem or the Authorised Distributor
- If the pump unit is installed at an altitude greater than the stated one, reduce the power output of the motor (see Tab. 20) or replace it with an oversized one.

8.2 Liquid temperature

The pressure-temperature diagram in Fig. 19 shows the operating limits of the pump unit. Contact Xylem or the Authorised Distributor for special needs.

8.3 Operating pressure

See Fig. 19 for the maximum operating pressure of the model of pump unit and the temperature of the pumped liquid:

$$P_{1\max} + P_{\max} \leq PN$$

$P_{1\max}$ = Maximum inlet pressure

P_{\max} = Maximum pressure generated by the pump

PN = Maximum operating pressure

8.4 Maximum hourly start-ups

Pump unit rated power [kW]	0.25	4.00	11	18.5	30	45	90
	÷	÷	÷	÷	÷	÷	÷
	3.00	7.50	15	22	37	75	160
No. of start-ups at regular intervals per h	60	40	30	24	16	8	4

8.5 Protection class

IP 55.

8.6 Electrical specifications

See the motor data plate.

8.7 Permitted tolerances for the supply voltage

Frequency [Hz]	Phase ~	UN [V] ± %	No. of conductors
50	1	220-240 ± 6	3 (2 + Ground)
	3	230/400 ± 10 400/690 ± 10	4 (3 + Ground)
60	1	220-230 ± 6	3 (2 + Ground)
	3	220/380 ± 5 380/660 ± 10	4 (3 + Ground)

8.8 Noise level

The sound pressure levels of the pump unit are in Tab. 22 (two-pole motor) and Tab. 23 (three-pole motor), where:

- LpA Sound pressure level measured in free field at a distance of one metre from the pump unit
 LwA Sound power level (if LpA > 80 dB).

- EN ISO 12100:2010, EN 809:1998+A1:2009, EN 60204-1:2006+A1:2009
- EN 60034-30:2009

Montecchio Maggiore, 11.03.2016

Amedeo Valente
 (Director of Engineering and R&D)

rev.01



8.9 Materials

The metallic parts of the pump unit that come in contact with liquid are made of the following:

code	Casing/impeller material	Status
CS	Cast iron/stainless steel	Standard
CC	Cast iron/Cast iron	Standard
CB	Cast iron/Bronze	Optional
CN	Cast iron/stainless steel	Optional
CR	Cast iron/Duplex stainless steel	Optional

8.10 Mechanical seal

Unbalanced single acc. EN 12756, version K.

9 Disposal



WARNING:

In compliance with the directives in force:

- The product must be disposed of through approved companies specialised in the identification of different types of material (steel, copper, plastic, etc.)
- It is prohibited to dispose of lubricating fluids and other hazardous substances in the environment.

10 Declarations

10.1 EC Declaration of Conformity (Original)

Xylem Service Italia S.r.l., with headquarters in Via Vittorio Lombardi 14 - 36075 Montecchio Maggiore VI - Italy, hereby declares that the product:

Electric pump unit (see label on first page)

fulfils the relevant provisions of the following European directives:

- Machinery 2006/42/EC (ANNEX II - natural or legal person authorised to compile the technical file: Xylem Service Italia S.r.l.)
- Eco-design 2009/125/EC, Regulation (EC) No 640/2009 & Regulation (EU) No 4/2014 (Motor 3 ~, 50 Hz, PN ≥ 0.75 kW) if IE2 or IE3 marked, Regulation (EU) No 547/2012 (water pump) if MEI marked,

and the following technical standards

10.2 EU Declaration of Conformity (No EMC17)

1. Apparatus model/Product: see label on first page
2. Name and address of the manufacturer: Xylem Service Italia S.r.l. Via Vittorio Lombardi 14 36075 Montecchio Maggiore VI Italy
3. This declaration of conformity is issued under the sole responsibility of the manufacturer.
4. Object of the declaration: electric pump
5. The object of the declaration described above is in conformity with the relevant Union harmonisation legislation: Directive 2014/30/EU of 26 February 2014 (electromagnetic compatibility)
6. References to the relevant harmonised standards used or references to the other technical specifications, in relation to which conformity is declared: EN 61000-6-1:2007, EN 61000-6-3:2007 +A1:2011
7. Notified body: -
8. Additional information: -

Signed for and on behalf of:
 Xylem Service Italia S.r.l.

Montecchio Maggiore, 11.03.2016

Amedeo Valente
 (Director of Engineering and R&D)

rev.01



Lowara is a trademark of Xylem Inc. or one of its subsidiaries.

11 Warranty

For information on the warranty refer to the documentation of the sale contract.

1 Introduction et sécurité



1.1 Introduction

Objectif du manuel

L'objectif de ce manuel est de fournir les informations nécessaires pour effectuer correctement les actions suivantes :

- Installation
- Exploitation
- Entretien.



ATTENTION :

Avant d'installer et d'utiliser le produit, s'assurer d'avoir lu et compris entièrement ce manuel. L'usage impropre du produit peut causer des blessures ou des dommages matériels et peut annuler la garantie.

AVIS :

Ce manuel fait partie intégrante du produit. Il doit toujours être disponible pour l'utilisateur, rangé à proximité du produit et bien conservé.

Instructions supplémentaires

Les instructions et avertissements de ce manuel concernent la version standard du produit, décrite dans le document de vente. Des versions spéciales de pompes peuvent être fournies, accompagnées d'instructions complémentaires. En cas de situations non prises en compte dans ce manuel ou dans le document de vente, contacter Xylem ou le distributeur autorisé.

1.2 Sécurité

1.2.1 Niveaux de danger et symboles de sécurité

Avant d'utiliser le produit, et afin d'éviter les risques suivants, s'assurer de lire, comprendre et respecter les avertissements suivants :

- Blessures et risques pour la santé
- Produit endommagé
- Dysfonctionnement du produit.

Niveaux de risque

Niveau de risque	Indication
DANGER :	Cela indique une situation dangereuse qui, si elle n'est pas évitée, cause des blessures graves ou mortelles.
AVERTISSEMENT :	Cela indique une situation dangereuse qui, si elle n'est pas évitée, peut causer des blessures graves ou mortelles.

ATTENTION :	Cela indique une situation dangereuse qui, si elle n'est pas évitée, peut causer des blessures légères ou moyennes.
AVIS :	Cela indique une situation qui, si elle n'est pas évitée, peut causer des dommages matériels mais pas de blessures.

Symboles complémentaires

Symbole	Description
	Danger électrique
	Risques liés aux champs magnétiques
	Risque de surface chaude
	Risque de rayonnement ionisant
	Risque d'atmosphère potentiellement explosive (Directive ATEX EU)
	Risque de coupure et d'abrasion
	Risque d'écrasement (membres)

Autres symboles

Symbole	Description
	Utilisateur Informations spécifiques pour les utilisateurs du produit.
	Installateur/technicien de maintenance Informations spécifiques pour le personnel chargé de l'installation du produit dans le circuit (circuit hydraulique et/ou électrique), et pour les opérations de maintenance.
	ATEX Informations sur le produit pour une utilisation dans des atmosphères potentiellement explosives (Directive ATEX EU)

1.2.2 Sécurité des utilisateurs

Respecter scrupuleusement les réglementations en vigueur en matière de santé et de sécurité.



AVERTISSEMENT :

Ce produit doit être utilisé uniquement par des utilisateurs qualifiés.

Les utilisateurs qualifiés sont en mesure de reconnaître les risques et d'éviter les dangers pendant l'installation, l'utilisation et la maintenance du produit.

Utilisateurs sans expérience**AVERTISSEMENT :****POUR L'UNION
EUROPÉENNE**

- Ce dispositif peut être utilisé par des enfants de plus de 8 ans et par des personnes présentant des capacités physiques, sensorielles ou mentales réduites, ou des personnes dépourvues d'expérience ou de connaissances, à condition qu'elles soient adéquatement supervisées ou qu'elles aient reçu des instructions appropriées concernant l'utilisation en toute sécurité du dispositif et qu'elles comprennent les risques présents.
- Les enfants ne doivent pas jouer avec le dispositif.
- Le nettoyage et la maintenance ne doivent pas être effectués par des enfants sans surveillance.

POUR LES AUTRES PAYS

- Ce dispositif n'est pas conçu pour être utilisé par des personnes (y compris des enfants) présentant des capacités physiques, sensorielles ou mentales réduites, ou des personnes dépourvues d'expérience ou de connaissances, à moins qu'elles soient adéquatement supervisées ou qu'elles aient reçu des consignes sur l'utilisation de l'équipement ou soient surveillées par une personne responsable.
- Les enfants doivent être

surveillés afin de s'assurer qu'ils ne jouent pas sur le produit ou autour de celui-ci.avec le dispositif.

1.2.3 Protection de l'environnement**Élimination des emballages et du produit**

Respecter les réglementations en vigueur sur le tri des déchets.

Fuite de liquide

Si le produit contient du liquide de lubrification, prendre des mesures adéquates pour éviter la dispersion de fuites dans l'environnement.

1.2.4 Sites exposés au rayonnement ionisant**AVERTISSEMENT : Risque de rayonnement ionisant**

Si le produit a été exposé au rayonnement ionisant, prendre les mesures de sécurité adéquates pour protéger les gens. Si le produit doit être expédié, informer le transporteur et le destinataire de manière adéquate, afin que les mesures de sécurité appropriées puissent être prises.

2 Transport et stockage**2.1 Transport du produit emballé**

Selon le modèle, le fabricant livre le produit et ses composants dans :

- A. un carton, ou
- B. un carton avec une base en bois, ou
- C. une caisse en bois.

Les emballages de type B et C sont pour le transport avec un chariot élévateur, les points de levage sont indiqués dans la Fig. 1.

**AVERTISSEMENT : Risque d'écrasement (membres)**

- Le produit et ses composants peuvent être lourds : risque d'écrasement
 - Toujours porter un équipement de protection individuelle
 - Vérifier le poids brut indiqué sur l'emballage et utiliser l'appareil de levage approprié
 - La manutention du produit doit respecter les réglementations en vigueur concernant la « manutention des charges », afin d'éviter des problèmes ergonomiques entraînant des risques de blessures de la colonne vertébrale.
-



AVERTISSEMENT :

Si le produit est conçu pour le pompage de l'eau pour la consommation, prendre des mesures adéquates pendant le transport pour éviter la contamination par des substances externes.

2.1.1 Contrôle lors de la livraison

Inspection de l'emballage

1. Vérifier que la quantité, les descriptions et les codes de produit correspondent à la commande.
2. Vérifier que l'emballage est intact et que tous les composants sont présents.
3. En cas de dommage ou de pièces manquantes :
 - accepter les marchandises avec réserve, en indiquant les remarques sur le document de transport, ou
 - refuser les marchandises, en indiquant la raison sur le document de transport.

Dans les deux cas, contacter immédiatement Xylem ou le distributeur autorisé auprès duquel le produit a été acheté.

Déballage et inspection du produit

1. Enlever l'emballage de l'équipement.
2. Dégager le produit en retirant les vis et/ou en coupant les sangles, le cas échéant.



ATTENTION : Risque de coupure et d'abrasion

Toujours porter un équipement de protection individuelle.

3. Vérifier que le produit est intact et qu'aucun composant ne manque.
4. En cas de dommage ou de composant manquant, contacter immédiatement Xylem ou le distributeur autorisé.

2.2 Manutention de l'électropompe

Les électropompes doivent être fixées et soulevées comme sur la Fig. 3.



AVERTISSEMENT : Risque d'écrasement (membres)

- Ne pas utiliser de pitons à œil vissés sur le moteur pour la manutention de l'électropompe.
- Les pitons à œil vissés sur le moteur doivent être utilisés exclusivement pour soulever l'électropompe de sa position horizontale et uniquement pour la durée nécessaire (voir Fig. 2).
- Utiliser des grues, des câbles, des sangles de levage, des crochets et attaches respectant les réglementations en vigueur et adaptés à l'utilisation
- S'assurer que le câblage n'endommage pas l'électropompe
- Pendant les opérations de levage, toujours éviter les mouvements brusques pouvant

- compromettre la stabilité de la charge
- Pendant la manutention, s'assurer d'éviter de blesser les personnes et les animaux et/ou les dommages matériels.

2.3 Stockage

Stockage du produit emballé

Le produit doit être entreposé :

- Dans un endroit abrité et sec
- À l'écart des sources de chaleur
- À l'abri de la saleté
- À l'abri des vibrations
- À une température ambiante de -5°C à +40°C (de 23°F à 104°F).

AVIS :

- Ne pas poser d'objets lourds sur le produit
- Protéger le produit des collisions
- Faire tourner l'arbre à la main plusieurs fois tous les trois mois.



AVERTISSEMENT :

Si le produit est conçu pour le pompage de l'eau pour la consommation, prendre des mesures adéquates pendant le stockage pour éviter la contamination par des substances externes.

Stockage long de l'électropompe

1. Suivre les mêmes instructions pour le stockage du produit emballé.
2. Vider l'électropompe, en ouvrant le bouchon F (voir Fig. 11). Cette opération est essentielle dans les environnements extrêmement froids ; tout liquide résiduel dans l'électropompe pourrait nuire à son état et ses performances.

Pour plus d'informations sur la préparation pour le stockage long, veuillez contacter Xylem ou le distributeur autorisé.

3 Description technique



3.1 Désignation

Électropompe centrifuge avec aspiration en ligne et brides de refoulement.

3.2 Dénomination des modèles

Modèle	Description
LNEE	Monobloc, avec une roue calée directement sur la rallonge de l'arbre moteur.
LNES	Monobloc, couplage rigide avec accouplement rigide calé directement sur la rallonge de l'arbre moteur standard.
LNTE	Double volute, soupape à clapet, monobloc avec une roue calée directement sur la rallonge spéciale de l'arbre moteur.

LNTS	Double volute, soupape à clapet, accouplement rigide calé directement sur la rallonge de l'arbre moteur standard.
------	---

3.3 Plaque signalétique

La plaque signalétique est une étiquette indiquant :

- Les informations principales sur le produit (voir Fig. 13)
- Le code d'identification (voir Fig. 14)

Marques de certification de la sécurité

Pour les produits avec une marque de certification de la sécurité en matière d'électricité comme IMQ, TUV, IRAM, etc., la certification se réfère uniquement à l'électropompe.

3.4 Dénomination des composants principaux

- Pour les modèles LNEE et LNES, voir la Fig. 15
- Pour les modèles LNTE et LNTS, voir la Fig. 16.

3.5 Usage prévu

HVAC :

- Transfert de liquides dans les systèmes de chauffage
- Transfert de liquides dans les systèmes de climatisation
- Transfert de liquides dans les systèmes de ventilation.

Approvisionnement en eau :

- Surpression dans les immeubles commerciaux
- Systèmes d'irrigation
- Transfert de l'eau pour les serres.

Liquides pompés

- Eau chaude ou froide
- Liquides propres
- Liquides de refroidissement
- Liquides compatibles chimiquement et mécaniquement avec les matériaux de l'électropompe.

Toujours respecter les limites indiquées dans le chapitre Données techniques.

3.6 Usage impropre



AVERTISSEMENT :

Le produit a été conçu et construit pour l'utilisation décrite dans la section Usage prévu. Il est strictement interdit d'utiliser autrement le produit, afin de garantir la sécurité de l'utilisateur et l'efficacité du produit.



DANGER :

Il est strictement interdit d'utiliser ce produit pour pomper des liquides inflammables ou

explosifs, ou les deux.



DANGER : Risque d'atmosphère potentiellement explosive

L'utilisation de l'électropompe dans des environnements à atmosphère potentiellement explosive ou avec des poussières combustibles (par ex. poussière de bois, farine, sucres et graines) est strictement interdite.

Exemples d'usage impropre

- Pompage de liquides non compatibles avec les matériaux de construction de l'électropompe
- Pompage de liquides dangereux : toxiques, explosifs, inflammables, corrosifs
- Pompage de liquides contenant des substances abrasives, solides ou fibreuses
- Utiliser l'électropompe pour des débits dépassant ceux mentionnés sur la plaque signalétique.

Exemples d'installation incorrecte

- Lieux dangereux, où l'atmosphère est explosive ou corrosive
- Emplacements où la température de l'air est très élevée et/ou la ventilation insuffisante
- Installations à l'extérieur en l'absence de protection contre la pluie ou le gel.

3.7 Utilisation dans les réseaux de distribution d'eau pour la consommation

Faire attention en connectant l'électropompe à un aqueduc public ou privé, ou bien à un puits pour l'alimentation en eau pour la consommation par des personnes et/ou des animaux.



AVERTISSEMENT :

- Il est interdit d'utiliser l'électropompe si elle a été utilisée au préalable pour pomper des liquides autres que de l'eau potable
- Prendre des mesures adéquates pendant le transport et le stockage pour empêcher la contamination par des substances extérieures
- Retirer l'électropompe de son emballage peu avant l'installation et s'assurer qu'elle n'est pas contaminée
- Après l'installation, faire fonctionner l'électropompe pendant quelques minutes avec plusieurs utilisateurs ouverts afin de laver l'intérieur du circuit.

3.8 Applications spéciales

Contactez Xylem ou le distributeur autorisé dans les cas suivants :

- Si des liquides avec une densité et/ou viscosité supérieure à celles de l'eau (comme le mélange eau-glycol) doivent être pompés

- Si le liquide pompé est traité chimiquement (par exemple adouci, désionisé, déminéralisé, etc.)
- Pour toute situation différente de celles décrites et dépendant de la nature du liquide.

4 Installation



Précautions

S'assurer de lire et comprendre les instructions de sécurité dans le chapitre Introduction et sécurité avant de commencer à travailler.



AVERTISSEMENT :

- Toujours porter un équipement de protection individuelle
- Toujours utiliser des outils adaptés
- Lors de la sélection de l'endroit où installer et brancher l'unité à l'alimentation hydraulique et électrique, respecter scrupuleusement les réglementations en vigueur.



AVERTISSEMENT :

- En connectant l'électropompe à un aqueduc public ou privé, ou bien à un puits pour l'alimentation en eau pour la consommation par des personnes et/ou des animaux :
- Il est interdit d'utiliser l'électropompe si elle a été utilisée au préalable pour pomper des liquides autres que de l'eau potable
 - Retirer l'électropompe de son emballage peu avant l'installation et s'assurer qu'elle n'est pas contaminée
 - Respecter toutes les exigences des autorités et des sociétés concernées.

4.1 Installation mécanique

L'électropompe peut être installée :

- Directement sur les tuyaux, s'ils sont correctement fixés et en mesure de supporter son poids
- Sur une base en béton avec des étriers en option.

4.1.1 Zone d'installation

1. Si possible, installer l'électropompe au-dessus du niveau du sol.
2. S'assurer que la zone d'installation est protégée contre toute fuite de liquide ou inondation.
3. Respecter les exigences de la section Environnement de fonctionnement.

Dégagement entre un mur et la grille du ventilateur du moteur

- Pour assurer une ventilation adéquate : ≥ 100 mm
- Pour permettre l'inspection et le retrait du moteur : ≥ 300 mm.

Si l'espace disponible est inférieur, se reporter au catalogue technique.

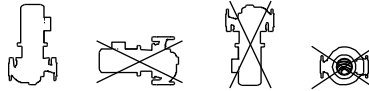
4.1.2 Positions autorisées

Puissance moteur <7,5 kW



LNE_M0017_A_SI

Puissance moteur $\geq 9,2$ kW



LNE_M0018_A_SI

Voir également la section Instructions pour le circuit hydraulique.

4.1.3 Installation sur une base en béton

Caractéristiques requises de la base

1. Les dimensions doivent être adaptées au choix de support :
 - Kit de base de support pour les modèles LNE, voir Fig. 4
 - Kit de support pour les modèles LNE, voir Fig. 5 et Fig. 6
 - Kit de base de support pour les modèles LNT voir Fig. 7.
2. La surface doit être aussi plate et nivelée que possible.
3. Utiliser un béton de classe de résistance à la compression C12/15 conforme aux exigences de la classe d'exposition XC1 selon EN 206-1.

Fixation de l'électropompe à la base

1. Déposer les bouchons sur les brides, le cas échéant.
2. Placer l'électropompe sur la base et vérifier son niveau.
3. Aligner l'électropompe et les brides sur les tuyaux des deux côtés de l'électropompe ; vérifier l'alignement des boulons.
4. Serrer les vis de fondation à fond et régulièrement.

4.1.4 Diminution des vibrations

Le moteur et le débit des liquides dans les tuyaux peut causer des vibrations pouvant être accentuées par une erreur d'installation de l'électropompe et des tuyaux. Pour diminuer les vibrations :

- Fixer correctement l'électropompe à une base en béton
- Installer des amortisseurs de vibration et des joints anti-vibrations (voir Fig. 17 et Fig. 18).

4.2 Raccordement hydraulique



AVERTISSEMENT :

- Tous les raccords hydrauliques

doivent être réalisés par un installateur possédant les caractéristiques techniques et professionnelles requises indiquées dans les réglementations en vigueur

- Utiliser des tuyaux d'une dimension adéquate pouvant supporter la pression de service maximum ; sinon le système pourrait s'effondrer et entraîner un risque de blessures et de dommages des biens.

4.2.1 Instructions pour le circuit hydraulique

1. Se reporter aux schémas hydrauliques de la Fig. 17 (installation de la conduite à pression d'aspiration positive) et Fig. 18 (installation du lavage d'aspiration).
2. Le liquide doit aller dans la direction de la flèche sur le corps de l'électropompe.
3. Ne pas installer l'électropompe au point le plus bas du circuit afin d'éviter l'accumulation de sédiments.
4. Installer une soupape de sécurité automatique au point le plus élevé du circuit pour éliminer les bulles d'air.
5. Éliminer tous les résidus de soudage, dépôts et impuretés dans les tuyaux pouvant endommager l'électropompe ; installer un filtre si nécessaire.
6. Soutenir les tuyaux séparément afin de les empêcher de peser sur l'électropompe.
7. En cas d'installation d'un lavage d'aspiration, assembler les tuyaux à un angle dirigé vers le haut sur l'électropompe pour éviter les poches d'air.
8. Installer des joints anti-vibrations sur les côtés aspiration et refoulement de l'électropompe pour réduire la transmission de vibrations entre l'électropompe et le circuit.
9. Afin de réduire la résistance à l'écoulement, le tuyau du côté aspiration doit être :
 - Aussi court et droit que possible et sans goulots d'étranglement, en couvrant une longueur égale à au moins six fois le diamètre de la bride.
 - Plus large que la bride d'aspiration ; si nécessaire, installer un réducteur excentrique horizontal sur le dessus
 - Avec des courbures d'un rayon aussi large que possible
 - Sans pièges ni « cols de cygne »
 - Avec des soupapes, le cas échéant, avec une résistance à l'écoulement spécifique faible.
10. En cas d'installation d'un lavage d'aspiration, vérifier qu'aucun vortex ne se forme à l'extrémité du tuyau d'aspiration, au niveau du clapet de pied.
11. Installer un clapet anti-retour sur le côté refoulement pour empêcher le liquide de revenir dans l'électropompe lorsqu'elle est arrêtée.
12. Installer un manomètre (ou un vacuomètre en cas d'installation d'un lavage d'aspiration) du côté aspiration, et un manomètre du côté refoulement, pour vérifier la pression de service réelle de l'électropompe.

13. Pour exclure l'électropompe du circuit pour la maintenance, installer :
 - Une vanne d'isolement sur le côté aspiration
 - Une vanne d'isolement sur le côté refoulement, en aval du clapet anti-retour et du manomètre, utile également pour réguler le débit.
14. Sur le côté aspiration, installer un dispositif pour empêcher l'absence de liquide ou une jauge de pression minimum ; si le liquide est aspiré depuis un réservoir ou une cuve, installer un flotteur ou des sondes.

4.2.2 Forces et couples des brides

Les forces et couples maximum acceptables appliqués par les tuyaux sur les brides de l'électropompe sont indiqués :

- Tab. 9, fixation directement sur les tuyaux
- Tab. 10, fixation sur la base en béton.

Les données sont valables pour :

- Les électropompes monobloc et double volute
- Les électropompes EN-GJL-250 avec corps en fonte
- Côté aspiration (DNS) et côté refoulement (DND).

4.3 Raccordement électrique



DANGER : Danger électrique

- La connexion à l'alimentation électrique doit être réalisée par un électricien possédant les caractéristiques techniques et professionnelles requises indiquées dans les réglementations en vigueur
- Avant de commencer à travailler, vérifier que le groupe est débranché et que l'électropompe, le coffret de commande et le circuit de commande auxiliaire ne peuvent pas redémarrer, même par inadvertance.

4.3.1 Mise à la terre (masse)



DANGER : Danger électrique

- Toujours relier le conducteur de protection externe à la borne de terre avant d'essayer d'effectuer les autres branchements électriques.
- Brancher tous les accessoires électriques de l'électropompe et du moteur à la masse
- Vérifier que le conducteur de protection (masse) est plus long que les conducteurs de phase ; en cas de débranchement accidentel du conducteur d'alimentation, le conducteur de protection (masse) doit être le dernier à être débranché de la borne
- Installer les systèmes adéquats pour la protection contre le contact indirect, afin d'éviter les électrocutions.

4.3.2 Instructions pour le raccordement électrique

1. Vérifier que les fils électriques sont protégés

contre :

- Température élevée
- Vibrations
- Collisions.

- Vérifier que la ligne d'alimentation est munie de :
 - Un dispositif de protection contre les courts-circuits d'une dimension adéquate
 - Un sectionneur de courant avec un écartement d'au moins 3 mm entre les contacts.

4.3.3 Instructions pour le coffret de commande

AVIS :

Le tableau électrique de commande doit correspondre aux valeurs nominales de la pompe électrique sur la plaque signalétique. Des combinaisons incorrectes pourraient compromettre la protection du moteur.

- Le coffret de commande doit protéger le moteur¹⁷ contre la surcharge et les courts-circuits ; installer une protection adéquate (relais thermique ou disjoncteur en cas de surcharge, voir le tableau).

Électropompe	Protection
Standard monophasée $\leq 2,2$ kW	<ul style="list-style-type: none"> • Protection thermique-ampèremétrique intégrée à réinitialisation automatique (protection du moteur) • Protection contre le court-circuit, doit être fournie par l'installateur.¹⁸
Triphasé ¹⁹	<ul style="list-style-type: none"> • Protection thermique, doit être fournie par l'installateur • Protection contre le court-circuit, doit être fournie par l'installateur.

- Équiper le coffret de commande d'un système de protection contre la marche à sec, avec un pressostat (ou flotteur ou capteurs ou autres dispositifs adéquats).
- Installer ces dispositifs sur le côté aspiration :
 - Un pressostat, en cas de raccordement à l'alimentation d'eau principale
 - Un flotteur ou des sondes, si le liquide est aspiré depuis un réservoir ou une cuve.
- En cas d'utilisation de relais thermiques, il est recommandé d'utiliser des relais sensibles à la défaillance d'une phase.

4.3.4 Instructions pour le moteur



AVERTISSEMENT : Risque d'écrasement (membres)

L'électropompe pourrait redémarrer soudainement après le refroidissement des moteurs (moteurs monophasés avec protection thermique contre la surcharge à réinitialisation automatique) : risque de blessure.

AVIS :

- N'utiliser que des moteurs équilibrés dynamiquement avec une demi-clavette dans la rallonge d'arbre (IEC 60034-14) avec un taux de vibration standard (A)
- La tension et la fréquence du moteur doivent correspondre aux indications de la plaque signalétique du moteur.

4.3.5 Raccordement électrique du moteur²⁰

- Ouvrir le couvercle de la boîte à bornes.
- Brancher les conducteurs électriques, voir Fig. 12.
- Brancher le conducteur de protection (masse), en veillant à ce qu'il soit plus long que les conducteurs de phase.
- Brancher les fils de phase.
- Fermer le couvercle de la boîte à bornes et serrer toutes les vis et presse-étoupes.

Moteur sans protection thermique contre la surcharge à réinitialisation automatique

- Si le moteur doit être utilisé à pleine charge, régler la valeur au courant nominal de l'électropompe indiquée sur la plaque signalétique.
- Si le moteur est utilisé à charge partielle, régler la valeur au courant de fonctionnement mesuré avec une pince ampèremétrique.
- Pour les moteurs triphasés avec système de démarrage triangle-étoile, régler le relais thermique en aval du circuit de commutation à 58 % du courant nominal ou courant de fonctionnement.

4.3.6 Fonctionnement avec entraînement à vitesse variable

Les moteurs triphasés peuvent être branchés à un variateur de fréquence pour le contrôle de la vitesse.

- Le variateur expose l'isolation du moteur à une charge supérieure déterminée par la longueur du câble de connexion : respecter les exigences du fabricant du variateur de fréquence.
- Pour les applications exigeant un fonctionnement silencieux, installer un filtre de sortie entre le moteur et le variateur ; un filtre sinusoïdal peut réduire davantage le bruit.

²⁰ Ou, variateur de fréquence plus moteur

¹⁷ Ou, variateur de fréquence plus moteur

¹⁸ Fusibles aM (démarrage de moteur), ou interrupteur magnétothermique de courbe C et Icn $\geq 4,5$ kA ou autre dispositif équivalent

¹⁹ Relais thermique de surcharge avec déclenchement classe 10 A + fusibles aM (démarrage de moteur) ou interrupteur magnétothermique de protection de moteur de classe de fonctionnement 10 A.

- Les roulements des moteurs, de dimension 315 S/M et plus, sont exposés au risque de courant néfaste : utiliser des roulements à isolation électrique.
- Les conditions d'installation doivent garantir une protection contre les pics de tension entre les bornes et/ou dV/dt dans le tableau :

Dimension du moteur	Pic de tension [V]	dV/dt [V/μs]
jusqu'à 90R (500 V)	> 650	> 2200
de 90R à 180R	> 1400	> 4600
plus de 180R	> 1600	> 5200

Sinon, utiliser un moteur à isolation renforcée²¹ et un filtre sinusoïdal.

5 Utilisation et fonctionnement



Précautions



AVERTISSEMENT :

- Vérifier que les dispositifs de protection du joint sont installés, le cas échéant
- S'assurer que le liquide vidangé ne cause pas de dommages ou de blessures.



AVERTISSEMENT : Risque d'écrasement (membres)

Risque de redémarrage automatique.



AVERTISSEMENT : Risque de surface chaude

- Faire attention à la chaleur extrême générée par l'électropompe
- Il est interdit de placer des matériaux combustibles près de l'électropompe.

AVIS :

- Il est interdit de faire fonctionner l'électropompe à sec, sans pomper et en dessous du débit nominal minimum
- Il est interdit de faire fonctionner l'électropompe avec les vannes d'isolement sur les côtés aspiration et refoulement fermées
- Il est interdit d'utiliser l'électropompe en cas de cavitation
- L'électropompe doit être remplie et ventilée correctement avant de pouvoir démarrer
- La pression maximum fournie par l'électropompe, déterminée par la pression d'aspiration disponible, ne doit pas dépasser la pression nominale.

5.1 Remplissage - Amorçage

5.1.1 Installation de la conduite à pression d'aspiration positive

1. Fermer les vannes d'isolement sur les côtés aspiration et refoulement, voir Fig. 17
2. Desserrer la soupape de sécurité H, voir Fig. 11



AVERTISSEMENT :

- Faire attention au sens de l'orifice de ventilation et s'assurer que le liquide en sortant ne cause pas de dommages ni de blessures
 - En cas de liquides extrêmement chauds ou froids, faire particulièrement attention au risque de blessure.
3. Ouvrir la vanne d'isolement sur le côté aspiration suffisamment pour assurer un écoulement fluide du liquide hors de la vanne H.
 4. Fermer la vanne H.
 5. Ouvrir les deux vannes d'isolement, lentement et complètement.

5.1.2 Installation du levage d'aspiration

1. Fermer la vanne d'isolement sur le côté refoulement, voir Fig. 18
2. Ouvrir la vanne d'isolement sur le côté aspiration.
3. Desserrer la soupape de sécurité H, voir Fig. 11.



AVERTISSEMENT :

- Faire attention au sens de l'orifice de ventilation et s'assurer que le liquide en sortant ne cause pas de dommages ni de blessures
 - En cas de liquides extrêmement chauds ou froids, faire particulièrement attention au risque de blessure.
4. Desserrer le bouchon G1.
 5. Remplir l'électropompe jusqu'à ce que le liquide s'écoule par le trou.
 6. Attendre 5 minutes puis faire l'appoint de liquide si nécessaire.
 7. Resserrer le bouchon G1.
 8. Fermer la vanne H.

5.2 Vérifier le sens de rotation (moteurs triphasés)

1. Vérifier que l'électropompe a été installée et remplie correctement.
2. Vérifier que l'électropompe est branchée à l'alimentation secteur.
3. Vérifier que l'arbre peut tourner librement.
4. Localiser les flèches sur l'adaptateur, le joint ou le couvercle pour trouver le sens de rotation correct du moteur.
5. En succession rapide :
 - a) Démarrer l'électropompe

²¹ Disponible sur demande

- b) Vérifier le sens de rotation à travers le protecteur d'accouplement ou le couvercle du ventilateur du moteur.
- c) Arrêter l'électropompe.

5.2.1 Sens de rotation incorrect

1. Débrancher l'alimentation.
2. Inverser deux des trois fils du câble d'alimentation dans le bornier du moteur ou dans le coffret de commande, voir Fig. 12.
3. Brancher.
4. En succession rapide :
 - a) Démarrer l'électropompe
 - b) Vérifier le sens de rotation à travers le protecteur d'accouplement ou le couvercle du ventilateur du moteur.
 - c) Arrêter l'électropompe.

5.3 Mise en service

AVIS :

- Il est strictement interdit de faire fonctionner l'électropompe avec la vanne d'isolement de refoulement fermée ou à débit zéro : cela peut causer une surchauffe du liquide et endommager l'électropompe.
- Si l'électropompe risque de fonctionner à un débit zéro, installer un circuit de dérivation pour garantir un débit minimum ; se reporter au catalogue technique pour connaître les valeurs de débit minimum.

1. Vérifier que toutes les opérations dans les sections Remplissage - Amorçage et Vérifier le sens de rotation ont été effectuées correctement.
2. Fermer presque totalement la vanne d'isolement sur le côté refoulement, voir Fig. 17 ou 18.
3. Ouvrir complètement la vanne d'isolement sur le côté aspiration.
4. Démarrer l'électropompe
5. Ouvrir progressivement la vanne d'isolement côté refoulement de la pompe jusqu'à ce qu'elle soit à demi-ouverte.
6. Desserrer la soupape de sécurité H et la laisser ouverte jusqu'à ce que le liquide s'écoule librement, voir Fig. 11.
7. Fermer la vanne H.
8. Ouvrir progressivement la vanne d'isolement côté refoulement de la pompe jusqu'à ce qu'elle soit complètement ouverte.

Remarque pour les modèles LNTE et LNTS : répéter cette procédure pour les deux électropompes.

Après la procédure de démarrage, vérifier que :

- Il n'y a aucune fuite de liquide de l'électropompe ou des tuyaux
- La pression maximum fournie par l'électropompe, déterminée par la pression d'aspiration disponible, ne doit pas dépasser la pression nominale
- Le courant absorbé est dans les limites nominales (et étalonner la protection thermique contre la surcharge du moteur)
- Il n'y a aucun bruit ni aucune vibration indésirable

- La soupape à clapet fonctionne correctement (modèles LNTE et LNTS)
- Au débit zéro, la pression de refoulement correspond à la pression nominale



AVERTISSEMENT :

Si l'électropompe est utilisée pour pomper de l'eau pour la consommation par des animaux/humains, la faire fonctionner pendant quelques minutes avec plusieurs utilisateurs ouverts afin de laver l'intérieur du circuit.

Installation du joint mécanique

Le liquide pompé lubrifie les surfaces de contact du joint mécanique ; dans des conditions normales, une petite quantité de liquide peut fuir.

Lorsque l'électropompe est utilisée pour la première fois ou immédiatement après le remplacement du joint, une fuite plus importante de liquide peut se produire de manière temporaire.

Pour aider le joint à se placer et réduire la fuite, fermer et ouvrir la vanne d'isolement sur la conduite de refoulement deux ou trois fois avec l'électropompe en marche.

5.4 Arrêt

1. Fermer la vanne d'isolement située sur la conduite de refoulement.
2. Arrêter l'électropompe et vérifier que le moteur ralentit progressivement.

5.4.1 Fréquences des démarrages et arrêts

Voir le chapitre Données techniques pour connaître le nombre maximum de démarrages par heure.

Remarques pour les modèles LNTE et LNTS :

- L'électropompe utilisée et celle en veille doivent être alternées régulièrement pour assurer une distribution uniforme des heures de fonctionnement : effectuer le changement manuellement ou installer un contrôleur automatique
- Lors du pompage d'eau chaude sanitaire, les électropompes doivent être alternées au moins une fois par jour pour empêcher les dépôts d'obstruer l'électropompe en veille.

6 Entretien



Précautions

S'assurer de lire et comprendre les instructions de sécurité dans le chapitre Introduction et sécurité avant de commencer à travailler.



AVERTISSEMENT :

- La maintenance doit être réalisée par un technicien possédant les caractéristiques techniques et professionnelles requises indiquées dans les réglementations en

vigueur

- Toujours porter un équipement de protection individuelle
- Toujours utiliser des outils adaptés
- S'assurer que le liquide vidangé ne cause pas de dommages ou de blessures.



DANGER : Danger électrique

- Avant de commencer à travailler, vérifier que le groupe est débranché et que l'électropompe, le coffret de commande et le circuit de commande auxiliaire ne peuvent pas redémarrer, même par inadvertance.
- Si l'électropompe est branchée au variateur de fréquence (en option), attendre au moins 10 minutes après avoir débranché le groupe pour permettre au courant résiduel de se dissiper.

6.1 Maintenance toutes les 4000 heures de fonctionnement ou bien une fois par an²²

1. Mesurer la pression au débit zéro et la comparer avec la pression mesurée pendant le démarrage initial ; si elle a diminué de plus de 15%, vérifier l'état de la roue, du corps de la pompe et des bagues d'usure.
2. Vérifier l'absence de bruit et vibrations indésirables sur l'électropompe.
3. Utiliser la soupape de sécurité V pour éliminer les bulles d'air dans l'électropompe.
4. Vérifier qu'il n'y a aucune fuite de liquide de l'électropompe ou des tuyaux.
5. Vérifier que toutes les vis et tous les boulons de l'électropompe et des tuyaux sont correctement serrés.
6. Vérifier que la résistance d'isolement du moteur est supérieure à 500 MΩ, en appliquant une tension de test de 500 Vcc pendant 1 min.
7. Vérifier que le bornier du moteur ne comporte pas de signes de surchauffe et d'arcs électriques.
8. Vérifier l'état du ventilateur de refroidissement du moteur et le nettoyer.
9. Modèles LNTE et LNTS : tester le fonctionnement de la soupape à clapet en faisant fonctionner les moteurs un à la fois et en vérifiant que le moteur ne fonctionnant pas tourne dans le sens correct.

6.2 Maintenance toutes les 20000 heures de fonctionnement ou bien une fois tous les 2 ans²³

1. Remplacer la garniture mécanique.
2. Remplacer le joint torique.

6.3 Maintenance toutes les 20000 heures de fonctionnement ou bien une fois tous les 5 ans²⁴

Remplacer les roulements du moteur (uniquement pour les paliers graissés à vie).

6.4 Maintenance des roulements de moteur à graisser

Se reporter à la plaque signalétique et aux instructions du moteur pour en savoir plus sur le type de graisse et la fréquence à laquelle elle doit être remplie et remplacée.

6.5 Brides pleines pour les mod. LNTE et LNTS

Si la maintenance doit être effectuée sur une des électropompes, une bride de fixation (en option, voir Fig. 8) peut être montée pour faire fonctionner l'autre électropompe pendant ce temps.

6.6 Longues périodes d'inactivité

1. Fermer la vanne d'isolement sur le côté aspiration.
2. Vider complètement l'électropompe.
3. Protéger l'électropompe du gel.

6.7 Couples de serrage des raccords filetés

Voir Fig. 11.

6.8 Commande de pièces détachées

Identifier les pièces détachées avec les codes de produit directement sur le site www.lowara.com/spark. Contacter Xylem ou le distributeur autorisé pour des informations techniques.

7 Détection des pannes



Précautions



AVERTISSEMENT :

- Les défauts doivent être corrigés par un technicien possédant les caractéristiques techniques et professionnelles requises indiquées dans les réglementations en vigueur
- Respecter les consignes de sécurité dans les chapitres Utilisation et fonctionnement et Maintenance
- Si un défaut ne peut pas être corrigé ou n'est pas mentionné, contacter Xylem ou le distributeur autorisé.

²² Lorsque la première des deux limites est atteinte

²³ Lorsque la première des deux limites est atteinte

²⁴ Lorsque la première des deux limites est atteinte

7.1 L'électropompe est allumée mais ne fonctionne pas

Cause	Solution
Coupure de l'alimentation	Rétablir l'alimentation
La protection thermique contre la surcharge du moteur a été déclenchée	Réinitialiser la protection thermique contre la surcharge dans le coffret de commande ou sur celui de l'électropompe
Le dispositif de détection de l'absence de liquide ou de la pression minimum a été déclenché	Faire l'appoint de liquide ou rétablir la pression minimum
Le câble d'alimentation est endommagé	Remplacer le câble d'alimentation
Le condensateur est défectueux, s'il est présent	Remplacer le condensateur
Panneau de commande défectueux	Vérifier et réparer ou remplacer le panneau de commande
Moteur (bobine) défectueux	Vérifier et réparer ou remplacer le moteur

7.2 Le dispositif de protection différentiel (RCD) est activé

Cause	Solution
Fuite du moteur	Vérifier et réparer ou remplacer le moteur
Type de différentiel inadapté	Vérifier le type de différentiel

7.3 La protection thermique contre la surcharge du moteur est déclenchée lorsque l'électropompe démarre

Cause	Solution
Elle est étalonnée à une valeur trop faible par rapport au courant nominal du moteur	Étalonner à nouveau
Phase d'alimentation manquante	Vérifier l'alimentation et rétablir la phase
Connexions desserrées et/ou défectueuses dans la protection thermique contre la surcharge	Serrer ou remplacer les colliers et les bornes
Connexions desserrées, incorrectes et/ou défectueuses (étoile-triangle) dans le bornier du moteur	Serrer ou remplacer les colliers et les bornes
Moteur (bobine) défectueux	Vérifier et réparer ou remplacer le moteur
Grippage mécanique de l'électropompe	Vérifier et réparer l'électropompe

Le câble d'alimentation est endommagé	Remplacer le câble d'alimentation
Clapet anti-retour défectueux	Remplacer le clapet anti-retour
Clapet de pied défectueux	Remplacer le clapet de pied
Soupape à clapet défectueuse, usée ou endommagée (modèles LNTE et LNTS)	Remplacer la soupape à clapet

7.4 La protection thermique contre la surcharge du moteur est déclenchée occasionnellement, ou après le fonctionnement de l'électropompe pendant quelques minutes

Cause	Solution
Elle est étalonnée à une valeur trop faible par rapport au courant nominal du moteur	Étalonner à nouveau
Tension d'entrée hors des limites nominales	S'assurer que les valeurs de tension sont correctes
Tension d'entrée non équilibrée	S'assurer que la tension des trois phases est équilibrée
Courbe de fonctionnement incorrecte (débit supérieur au débit maximum autorisé)	Réduire le débit requis
Liquide trop dense, présence de substances solides ou fibreuses (électropompe surchargée)	<ul style="list-style-type: none"> • Réduire la densité du liquide et/ou • Éliminer les substances solides et/ou • Augmenter la dimension du moteur
Température ambiante trop élevée, exposition au soleil	<ul style="list-style-type: none"> • Abaisser la température au point de la protection thermique contre la surcharge et/ou • Protéger du soleil
Électropompe défectueuse	Envoyer l'électropompe à un atelier autorisé pour des tests

7.5 L'électropompe fonctionne mais ne fournit que trop peu ou pas du tout de liquide

Cause	Solution
Le moteur tourne dans le mauvais sens	Vérifier le sens de rotation et le modifier si nécessaire
Amorçage incorrect (il y a des bulles d'air dans le tuyau d'aspiration ou dans l'électropompe)	Répéter la procédure d'amorçage
Cavitation	Augmenter la NPSH

	disponible dans le circuit
Clapet anti-retour bloqué en position fermée ou partiellement fermée	Remplacer le clapet anti-retour
Clapet de pied bloqué en position fermée ou partiellement fermée	Remplacer le clapet de pied
Soupape à clapet défectueuse, usée ou endommagée (modèles LNTE et LNTS)	Remplacer la soupape à clapet
Tuyau de refoulement tordu	Éliminer la torsion
Tuyauterie et/ou électropompe obstruée	Éliminer l'obstruction

7.6 L'électropompe tourne dans l'autre sens lorsqu'elle est arrêtée

Cause	Solution
Clapet anti-retour défectueux	Remplacer le clapet anti-retour
Clapet de pied défectueux	Remplacer le clapet de pied
Soupape à clapet défectueuse, usée ou endommagée (modèles LNTE et LNTS)	Remplacer la soupape à clapet

7.7 L'électropompe génère trop de bruit et/ou de vibrations

Cause	Solution
Cavitation	Augmenter la NPSH disponible dans le circuit
Fixation au sol inadéquate	Vérifier la fixation au sol
Résonance	Vérifier l'installation
Joints anti-vibrations non installés	Installer des joints anti-vibrations sur les conduites d'aspiration et de refoulement de l'électropompe
Corps étrangers dans l'électropompe	Retirer les corps étrangers
Roulements du moteur usés ou défectueux	Remplacer les roulements du moteur
L'électropompe ne tourne pas librement en raison d'un défaut mécanique	Envoyer l'électropompe à un atelier autorisé pour des tests
Le moteur tourne dans le mauvais sens	Vérifier le sens de rotation et le modifier si nécessaire

7.8 La pompe démarre trop fréquemment (arrêt/démarrage automatique)

Cause	Solution
Amorçage incorrect (il y a des bulles d'air dans le tuyau d'aspiration ou dans l'électropompe)	Répéter la procédure d'amorçage
Clapet anti-retour bloqué en position fermée ou partiellement fermée	Remplacer le clapet anti-retour
Clapet de pied bloqué en position fermée ou partiellement fermée	Remplacer le clapet de pied
Soupape à clapet défectueuse, usée ou endommagée (modèles LNTE et LNTS)	Remplacer la soupape à clapet
Démarrateur (pressostat, capteur etc.) réglé de manière incorrecte ou défectueux	Régler ou remplacer le démarrateur
Vase d'expansion <ul style="list-style-type: none"> pas de pré-charge, ou taille insuffisante, ou non installé 	<ul style="list-style-type: none"> Pré-charge le vase d'expansion, ou remplacer le vase d'expansion par un autre adapté, ou installer un vase d'expansion
Électropompe trop grande	Contacteur Xylem ou le distributeur autorisé

7.9 L'électropompe ne s'arrête jamais (arrêt/démarrage automatique)

Cause	Solution
Le débit requis est supérieur à celui prévu	Réduire le débit requis
Fuite du tuyau de refoulement	Éliminer les fuites
Le moteur tourne dans le mauvais sens	Vérifier le sens de rotation et le modifier si nécessaire
Tuyaux, vannes ou filtre obstrués par des impuretés	Éliminer les impuretés
Démarrateur (pressostat, capteur etc.) réglé de manière incorrecte ou défectueux	Régler ou remplacer le démarrateur
L'électropompe fonctionne mais ne fournit que trop peu ou pas du tout de liquide	Voir Par. 7.5

7.10 La garniture mécanique fuit

Cause	Solution
Garniture mécanique usée	<ul style="list-style-type: none"> Remplacer la garniture mécanique,

	ou <ul style="list-style-type: none"> • Monter une garniture mécanique avec des surfaces de contact plus dures
Garniture mécanique endommagée par un choc thermique (présence de bulles d'air dans l'électropompe)	Remplacer la garniture mécanique
Garniture mécanique défectueuse	Remplacer la garniture mécanique
Garniture mécanique endommagée par la température du liquide hors des limites nominales	Remplacer la garniture mécanique par une autre adaptée
Garniture mécanique endommagée par l'incompatibilité chimique avec le liquide	Remplacer la garniture mécanique par une autre compatible chimiquement avec le liquide pompé

7.11 Le moteur est trop chaud

Cause	Solution
Température ambiante hors des limites nominales	Abaisser la température ambiante
Ventilateur de refroidissement du moteur obstrué ou endommagé	Nettoyer ou remplacer le ventilateur de refroidissement
L'électropompe démarre trop fréquemment	Voir Par. 7.8
Le variateur de fréquence, le cas échéant, n'a pas été étalonné correctement	Voir le manuel du variateur de fréquence

7.12 Le variateur de fréquence, le cas échéant, est en mode d'erreur ou éteint

Cause	Solution
Voir le manuel du variateur de fréquence	Voir le manuel du variateur de fréquence

8 Données techniques

8.1 Environnement de fonctionnement

Atmosphère non agressive et non explosive.

Température

De 0°C (+32°F) à +40°C (104°F).

Humidité relative de l'air

< 50% à +40°C (104°F).

Élévation

< 1 000 m (3 280 pieds) au-dessus du niveau de la mer.

AVIS :

- Si la température et l'humidité dépassent les limites indiquées, contacter Xylem ou le distributeur autorisé
- Si l'électropompe est installée à une altitude supérieure à celle indiquée, réduire la puissance du moteur (voir Tab. 20) ou le remplacer par un plus grand.

8.2 Température liquide

Le schéma pression-température de la Fig. 19 montre les limites de fonctionnement de l'électropompe. Contacter Xylem ou le distributeur autorisé pour des exigences spéciales.

8.3 Pression de service

Voir la Fig. 19 pour la pression de service maximum du modèles d'électropompe et la température du liquide pompé :

$$P_{1\max} + P_{\max} \leq PN$$

$P_{1\max}$ = Pression d'aspiration maximale

P_{\max} = Pression maximale générée par la pompe

PN = Pression de service maximum

8.4 Nombre maximum de démarrages par heure

Puissance nominale de l'électropompe [kW]	0,25	4,00	11	18,5	30	45	90
	÷	÷	÷	÷	÷	÷	÷
	3,00	7,50	15	22	37	75	160
Nb de démarrages à intervalles réguliers par h	60	40	30	24	16	8	4

8.5 Indice de protection

IP 55.

8.6 Caractéristiques électriques

Voir la plaque signalétique du moteur.

8.7 Tolérances autorisées pour la tension d'alimentation

Fréquence Hz	Phase ~	UN [V] ± %	Nb de conducteurs
50	1	220–240 ± 6	3 (2 + masse)
	3	230/400 ± 10	4 (3 + masse)
		400/690 ± 10	
60	1	220-230 ± 6	3 (2 + masse)
	3	220/380 ± 5	4 (3 + masse)
		380/660 ± 10	

8.8 Niveau sonore

Les niveaux de pression acoustique de l'électropompe sont indiqués dans le Tab. 22 (moteur à deux pôles) et le Tab. 23 (moteur à trois pôles), où :

- LpA Niveau de pression acoustique mesuré à une distance de 1 m de l'électropompe en champ libre
LwA Niveau de puissance sonore (si LpA > 80 dB).

8.9 Matériaux

Les parties métalliques de l'électropompe qui entrent en contact avec le liquide sont en :

d'erreur	Matériau du corps de pompe/de la roue	État
CS	Fonte/acier inoxydable	Standard
CC	Fonte/Fonte	Standard
CB	Fonte/Bronze	En option
CN	Fonte/acier inoxydable	En option
CR	Fonte/acier inoxydable duplex	En option

8.10 Garniture mécanique

Unique déséquilibrée selon EN 12756, version K.

9 Mise au rebut



AVERTISSEMENT :

Conformément aux directives en vigueur :

- Le produit doit être mis au rebut à travers des sociétés habilitées spécialisées dans l'identification des différents types de matériaux (acier, cuivre, plastique, etc.)
- Il est interdit de disperser les liquides de lubrification et d'autres substances dangereuses dans l'environnement.

10 Déclarations

10.1 Déclaration de conformité CE (Traduction de l'original)

Xylem Service Italia S.r.l., siège Via Vittorio Lombardi 14 - 36075 Montecchio Maggiore VI - Italie, déclare que le produit :

Groupe électropompe (voir étiquette en première page)

est conforme aux exigences pertinentes des directives européennes ci-dessous :

- Machines 2006/42/CE (ANNEXE II - personne physique ou morale autorisée à constituer le dossier technique: Xylem Service Italia S.r.l.)
- Écoconception 2009/125/CE, Règlement (CE) n° 640/2009, Règlement (CE) n° 4/2014 (moteur 3 ~, 50 Hz, PN ≥ 0,75 kW) en cas de marquage IE2 ou

IE3, Règlement (CE) n° 547/2012 (pompe à eau) en cas de marquage MEI,

et conforme aux normes techniques ci-après

- EN ISO 12100:2010, EN 809:1998+A1:2009, EN 60204-1:2006+A1:2009
- EN 60034-30:2009

Montecchio Maggiore, 11.03.2016

Amedeo Valente
(Directeur ingénierie et R&D)
rév.01

10.2 Déclaration de conformité UE (n° EMCD17)

- Modèle/Produit : voir étiquette en première page
- Nom et adresse du constructeur : Xylem Service Italia S.r.l.
Via Vittorio Lombardi 14
36075 Montecchio Maggiore VI
Italie
- La présente déclaration de conformité est publiée sous la seule responsabilité du constructeur.
- Objet de la déclaration : pompe électrique
- L'objet de la déclaration décrite ci-dessus est conforme à la directive relative à l'harmonisation des législations des États membres de l'Union européenne : Directive 2014/30/UE du 26 février 2014 (compatibilité électromagnétique)
- Références aux normes harmonisées pertinentes ou aux autres caractéristiques techniques, par rapport auxquelles la conformité est déclarée : EN 61000-6-1:2007, EN 61000-6-3:2007 +A1:2011
- Organisme notifié : -
- Informations supplémentaires : -

Signé par et au nom de :
Xylem Service Italia S.r.l.

Montecchio Maggiore, 11.03.2016

Amedeo Valente
(Directeur ingénierie et R&D)
rév.01

Lowara est une marque déposée de Xylem Inc. ou une de ses filiales.

11 Garantie

Pour des informations sur la garantie, se reporter à la documentation du contrat de vente.

1 Einführung und Sicherheit



1.1 Einleitung

Zweck dieses Handbuchs

Mit diesem Handbuch sollen die notwendigen Informationen erteilt werden, um folgende Arbeiten richtig auszuführen:

- Installation
- Betrieb
- Wartung.



VORSICHT:

Lesen Sie das gesamte Handbuch aufmerksam, bevor Sie das Produkt installieren und verwenden. Ein nicht bestimmungsgemäßer Gebrauch des Produkts kann Personens- und Sachschäden verursachen und zum Verlust der Garantie führen.

HINWEIS:

Dieses Handbuch ist ein untrennbarer Bestandteil des Produkts. Es muss dem Benutzer immer zur Verfügung stehen und in Produktnähe gut aufbewahrt werden.

Zusätzliche Anleitungen

Die Anweisungen und Warnungen in diesem Handbuch gelten für die im Verkaufsdokument beschriebene Standardausführung. Sonderausführungen der Pumpe können mit ergänzenden Handbüchern geliefert werden. Bei Situationen, die in diesem Handbuch oder im Verkaufsdokument nicht beschrieben sind, setzen Sie sich bitte mit Xylem oder mit dem zuständigen Händler in Verbindung.

1.2 Sicherheit

1.2.1 Gefährdungsstufen und Sicherheitssymbole

Lesen Sie vor der Verwendung des Produkts aufmerksam die folgenden Warnungen, damit Sie diese verstehen und beachten, um die folgenden Risiken zu vermeiden:

- Verletzungsgefahr und Gefährdung der Gesundheit
- Schäden am Produkt
- Fehlfunktionen des Produkts.

Gefahrenstufen

Gefährdungsstufe	Hinweis
GEFAHR:	Weist auf eine Gefährdungssituation hin, die zu schweren und sogar lebensgefährliche Verletzungen führt, wenn sie nicht vermieden wird.
WARNUNG:	Weist auf eine Gefährdungssituation hin, die zu schweren und sogar lebensgefährlichen

	Verletzungen führen kann, wenn sie nicht vermieden wird.
VORSICHT:	Weist auf eine Gefährdungssituation hin, die zu leichten oder mittelschweren Verletzungen führen kann, wenn sie nicht vermieden wird.
HINWEIS:	Weist auf eine Situation hin, die Sachschäden, aber keine Personenschäden verursachen kann, wenn sie nicht vermieden wird.

Weitere Symbole

Symbol	Beschreibung
	Elektrische Gefahren
	Gefahr durch Magnetfelder!
	Gefahr durch heiße Oberflächen
	Warnung vor ionisierender Strahlung
	Warnung vor potenziell explosionsfähiger Atmosphäre (ATEX-EU-Richtlinie)
	Gefährdung durch Schneiden und Abrieb
	Warnung vor Handverletzungen (Gliedermaßen)

Sonstige Symbole

Symbol	Beschreibung
	Benutzer Spezifische Informationen für die Benutzer des Produkts.
	Installateur / Wartungstechniker Spezifische Informationen für jene Personen, die für die Installation des Produkts im System (hydraulisches und/oder elektrisches System) und für Wartungsarbeiten zuständig sind.
	ATEX Produktinformation für die Verwendung in potenziell explosionsfähiger Atmosphäre (EU-ATEX-Richtlinie).

1.2.2 Benutzersicherheit

Halten Sie die gültigen Vorschriften für den Gesundheitsschutz und die Sicherheit genau ein.

**WARNUNG:**

Dieses Produkt darf nur von qualifizierten Benutzern verwendet werden.

Qualifizierte Benutzer sind Personen, die in der Lage sind, Risiken zu erkennen und Gefahren bei der Installation, der Verwendung und der Wartung des Produkts zu vermeiden.

Unerfahrene Benutzer**WARNUNG:****FÜR DIE EUROPÄISCHE UNION**

- Dieses Gerät darf von Kindern ab 8 Jahren und von Personen mit eingeschränkten körperlichen, sensorischen oder geistigen Fähigkeiten oder ohne ausreichende Kenntnisse und Erfahrungen verwendet werden, wenn sie beaufsichtigt werden oder in der sicheren Verwendung des Geräts unterwiesen wurden und die damit verbundenen Gefährdungen verstehen.
- Kinder dürfen mit dem Gerät nicht spielen.
- Die Reinigung und Wartung darf nicht von Kindern ohne Beaufsichtigung vorgenommen werden.

FÜR ANDERE LÄNDER

- Dieses Gerät ist nicht für den Gebrauch durch Personen (einschließlich Kindern) mit eingeschränkten körperlichen, sensorischen oder geistigen Fähigkeiten oder ohne ausreichende Kenntnisse und Erfahrungen vorgesehen, es sei denn, sie werden von einer für ihre Sicherheit verantwortliche Person beaufsichtigt oder in die Verwendung des Geräts eingewiesen.

- Kinder müssen beaufsichtigt werden, um sicherzustellen, dass sie nicht mit dem Gerät spielen.

1.2.3 Umweltschutz**Entsorgung von Verpackung und Produkt**

Die gültigen Bestimmungen für die Abfalltrennung sind einzuhalten.

Flüssigkeitsverluste

Wenn das Produkt Schmierflüssigkeiten enthält, sind geeignete Maßnahmen zu ergreifen, um bei Austreten der Flüssigkeit zu vermeiden, dass sie in die Umwelt freigesetzt wird.

1.2.4 Orte, die ionisierender Strahlung ausgesetzt sind**WARNUNG: Warnung vor ionisierender Strahlung**

Wenn das Produkt ionisierender Strahlung ausgesetzt wurde, müssen die notwendigen Sicherheitsmaßnahmen für den Schutz von Personen ergriffen werden. Wenn das Produkt versandt werden soll, sind der Spediteur und der Empfänger entsprechend zu informieren, damit die geeigneten Sicherheitsmaßnahmen getroffen werden können.

2 Transport und Lagerung**2.1 Transport des verpackten Produkts**

Je nach Modell liefert der Hersteller das Produkt und dessen Bauteile:

- A. in einem Karton oder
- B. in einem Karton mit Holzboden oder
- C. in einer Holzkiste.

Die Verpackungen Typ B und C sind für den Transport mit Gabelstapler geeignet; die Hebestellen sind in der Abb. 1 angegeben.

**WARNUNG: Warnung vor Handverletzungen (Gliedermaßen)**

- Das Produkt und seine Bauteile können schwer sein: Risiko der Handverletzung.
- Immer persönliche Schutzausrüstungen tragen.
- Das auf der Verpackung angegebene Bruttogewicht prüfen und ein geeignetes Hebemittel verwenden.
- Die Handhabung des Produkts muss unter Einhaltung der gültigen Bestimmungen für "die manuelle Handhabung von Lasten" erfolgen, um ungünstige ergonomische Bedingungen zu vermeiden, die Verletzungen des Rückgrats verursachen können.



WARNUNG:

Wenn das Produkt zum Pumpen von Wasser für den menschlichen Verzehr bestimmt ist, sind beim Transport geeignete Maßnahmen zu treffen, um die Kontamination durch externe Substanzen zu vermeiden.

2.1.1 Überprüfen Sie die Lieferung

Ware überprüfen

1. Prüfen Sie, ob die Menge, die Beschreibungen und die Produktcodes mit der Bestellung übereinstimmen.
2. Prüfen Sie die Verpackung auf Beschädigung oder fehlende Teile.
3. Bei sofortiger Feststellung von Beschädigung oder Teilmangel:
 - Nehmen Sie die Ware mit Vorbehalt entgegen und geben Sie die festgestellten Mängel am Transportdokument an oder
 - Verweigern Sie die Annahme unter Angabe des Grundes am Transportdokument.

Kontaktieren Sie in beiden Fällen sofort Xylem oder den zuständigen Händler, bei dem Sie das Produkt gekauft haben.

Produkt auspacken und kontrollieren

1. Das Verpackungsmaterial des Produkts entfernen.
2. Entfernen Sie die Schrauben und/oder schneiden Sie die Bänder durch, falls vorhanden, damit das Produkt frei liegt.



VORSICHT: Gefährdung durch Schneiden und Abrieb

Immer persönliche Schutzausrüstungen benutzen.

3. Prüfen Sie nach, ob das Produkt unversehrt ist und ob alle Bauteile vorhanden sind.
4. Kontaktieren Sie bei Beschädigung oder bei fehlenden Bauteilen sofort die Firma Xylem oder den zuständigen Händler.

2.2 Handhabung der Elektropumpe

Die Elektropumpen müssen an den Anschlagmitteln so befestigt und so gehoben werden, wie in Abbildung 3 dargestellt.



WARNUNG: Warnung vor Handverletzungen (Gliedermaßen)

- Die am Motor befindlichen Ringschrauben dürfen nicht für den Transport der Elektropumpe verwendet werden
- Die im Motor eingeschraubten Ringschrauben dienen nur dazu, die Elektropumpe von ihrer horizontalen in die vertikale Lage zu bringen, und zwar nur so lange wie unbedingt notwendig (siehe Abb. 2).
- Verwenden Sie Kräne, Seile, Hebegurte, Haken und Schließen, die den gültigen Bestimmungen entsprechen und für den spezifischen Verwendungszweck geeignet

sind.

- Stellen Sie sicher, dass die Elektropumpe durch die Anschlagmittel nicht beschädigt wird.
- Beim Heben sind abrupte Bewegungen immer zu vermeiden, da sie die Stabilität der Last beeinträchtigen.
- Achten Sie beim Handhaben darauf, dass die Verletzung von Personen und Tieren sowie Sachschäden vermieden werden.

2.3 Lagerung

Lagerung des verpackten Produkts

Das Produkt muss unter folgenden Bedingungen gelagert werden:

- an einem trockenen und überdachten Ort
- fern von Wärmequellen.
- vor Schmutz geschützt
- vor Vibrationen geschützt
- bei einer Umgebungstemperatur zwischen -5 C und +40°C (23°F und 104°F).

HINWEIS:

- Stellen Sie keine schweren Lasten auf das Produkt.
- Schützen Sie das Produkt vor Kollision
- Drehen Sie die Welle alle drei Monate einige Male mit der Hand.



WARNUNG:

Wenn das Produkt zum Pumpen von Trinkwasser für den menschlichen Verzehr bestimmt ist, sind bei der Lagerung geeignete Maßnahmen zu treffen, um die Kontamination durch externe Substanzen zu vermeiden.

Langzeitlagerung der Elektropumpe

1. Befolgen Sie dieselben Anweisungen wie für die Lagerung des verpackten Produkts.
2. Entleeren Sie die Elektropumpe durch Abnehmen der Kappe F (siehe Abb. 11). Dieser Vorgang ist in sehr kalten Umgebungen besonders wichtig, denn jede restliche, in der Elektropumpe verbleibende Flüssigkeit kann deren Zustand und Leistung beeinträchtigen.

Für weitere Informationen für die Vorbereitung auf eine Langzeitlagerung setzen Sie sich bitte mit Xylem oder mit dem zuständigen Händler in Verbindung.

3 Technische Beschreibung



3.1 Bezeichnung

Elektrische Kreiselpumpe mit Saug- und Druckstutzen in Inline-Ausführung.

3.2 Modellbezeichnung

Modell	Beschreibung
LNEE	Einstufig, Blockausführung mit einem Laufrad, das direkt mit der verlängerten Motorwelle verbunden ist.
LNES	Einstufig mit starrer Kupplung, die mit dem Standard-Motorwellenende verbunden ist.
LNTE	Doppelpumpe, Rückschlagklappe, Blockausführung mit einem Laufrad, das direkt mit der verlängerten Sondermotorwelle verbunden ist.
LNTS	Doppelpumpe, Rückschlagklappe, Ausführung mit starrer Kupplung, die mit dem Standard-Motorwellenende verbunden ist.

3.3 Typenschild

Das Typenschild ist ein Etikett mit folgenden Angaben:

- Die wichtigsten Produktangaben (siehe Abb. 13)
- Der Bezeichnungsschlüssel (siehe Abb. 14)

Prüfzeichen für die Produktsicherheit

Bei Produkten mit einem Prüfzeichen für die Zulassung in Bezug auf die elektrische Sicherheit, wie IMQ, TÜV, IRAM usw. bezieht sich die Zulassung ausschließlich auf die elektrische Pumpe.

3.4 Bezeichnung der Hauptbauteile

- Für die Modelle LNEE und LNES siehe Abb. 15
- Für die Modelle LNTE und LNTS siehe Abb. 16

3.5 Bestimmungsgemäße Verwendung

Klimatisierung:

- Flüssigkeitstransfer in Heizungssystemen
- Flüssigkeitstransfer in Klimaanlage
- Flüssigkeitstransfer in Lüftungssystemen

Wasserversorgung:

- Druckerhöhung in Geschäftsgebäuden
- Bewässerungssysteme
- Wassertransfer für Gewächshäuser

Gepumpte Flüssigkeiten

- Kalt- oder Warmwasser
- Reine Flüssigkeiten
- Kühflüssigkeiten
- Flüssigkeiten, die chemisch und mechanisch mit den Werkstoffen der Elektropumpe kompatibel sind.

Beachten Sie immer die im Kapitel Technische Daten angegebenen Grenzwerte.

3.6 Nicht bestimmungsgemäße Verwendung



WARNUNG:

Das Produkt ist für den Gebrauch geplant und gebaut, der im Abschnitt Bestimmungsgemäße Verwendung

beschrieben ist. Um die Benutzersicherheit und die Produkteffizienz jederzeit zu garantieren, ist es streng verboten, das Produkt für andere Zwecke zu verwenden.



GEFAHR:

Es ist streng verboten, dieses Produkt für entflammbare und/oder explosionsfähige Flüssigkeiten zu verwenden.



GEFAHR: Gefährdung durch potenziell explosionsfähige Atmosphäre

Es ist streng verboten, die Elektropumpe in Umgebungen mit potenziell explosionsfähiger Atmosphäre oder mit brennbaren Stäuben (z.B. Holzstaub, Mehl, Zucker und Getreide) zu betreiben.

Beispiele für die nicht bestimmungsgemäße Verwendung

- Pumpen von Flüssigkeiten, die nicht mit den Werkstoffen der Elektropumpe kompatibel sind
- Pumpen gefährlicher, giftiger, explosionsfähiger, entflammbarer oder korrosiver Flüssigkeiten
- Pumpen von Flüssigkeiten, die Schleif-, Fest- oder Faserstoffe enthalten
- Verwendung der Elektropumpe für größere Durchflussmengen als jene, die auf dem Typenschild angegeben sind.

Beispiele für ungeeignete Montageorte

- Gefährliche Standorte wie explosionsgefährdete oder korrosive Atmosphären
- Standorte mit sehr hoher Lufttemperatur und/oder schlechter Belüftung.
- Installationen im Freien ohne Schutz vor Regen oder Frost.

3.7 Verwendung in Wasserverteilungsnetzen für den menschlichen Verzehr

Beim Anschließen der Elektropumpe an eine öffentliche oder private Wasserleitung oder an einen Brunnen für die Trinkwasserversorgung von Menschen und/oder Tieren ist Vorsicht geboten.



WARNUNG:

- Es ist verboten, die Elektropumpe zu verwenden, wenn diese vorher zum Pumpen anderer Flüssigkeiten als Trinkwasser eingesetzt worden ist.
- Treffen Sie geeignete Vorsichtsmaßnahmen während des Transports und der Lagerung, um die Kontamination durch externe Substanzen zu vermeiden.
- Packen Sie die Elektropumpe erst kurz vor der Installation aus und sorgen Sie dafür, dass sie nicht kontaminiert wird.
- Lassen Sie die Pumpe nach erfolgter Installation einige Minuten lang mit mehreren offenen Verbrauchern laufen, um das System innen durchzuspülen.

3.8 Sonderanwendungen

Nehmen Sie in den folgenden Fällen mit Xylem oder mit dem zuständigen Händler Verbindung auf:

- Wenn Flüssigkeiten mit höheren Dichte- und/oder Viskositätswerten als Wasser (wie beispielsweise Wasser-Glykollmischungen) gepumpt werden müssen
- Wenn das Fördermedium chemisch behandelt ist (zum Beispiel entionisiert, entmineralisiert, mit Weichmacher versetzt, usw.)
- Bei allen Situationen, die von den hier beschriebenen abweichen und sich auf die Beschaffenheit der Flüssigkeit beziehen

4 Installation



Vorsichtsmaßnahmen

Stellen Sie sicher, dass Sie die in der Einleitung und im Kapitel Sicherheit enthaltenen Sicherheitsanweisungen gelesen und verstanden haben, bevor Sie zu arbeiten beginnen.



WARNUNG:

- Immer persönliche Schutzausrüstungen tragen.
- Immer geeignete Werkzeuge verwenden.
- Bei der Auswahl des Aufstellorts und beim Anschluss der Einheit an die hydraulischen und elektrischen Versorgungsmedien müssen die gültigen Bestimmungen genau eingehalten werden.



WARNUNG:

- Beim Anschluss der Elektropumpe an eine öffentliche oder private Wasserleitung oder an einen Brunnen für die Trinkwasserversorgung von Menschen und/oder Tieren:
- Es ist verboten, die Elektropumpe zu verwenden, wenn diese vorher zum Pumpen anderer Flüssigkeiten als Trinkwasser eingesetzt worden ist.
 - Packen Sie die Elektropumpe erst kurz vor der Installation aus und sorgen Sie dafür, dass sie nicht kontaminiert wird.
 - Beachten Sie alle Anforderungen der betreffenden Behörden und Gesellschaften.

4.1 Mechanische Installation

Die Elektropumpe kann folgendermaßen installiert werden:

- Direkt an den Leitungen, wenn diese entsprechend befestigt sind und ihr Gewicht tragen können
- Auf einem Betonfundament mit optionalen Halterungen.

4.1.1 Installationsbereich

1. Installieren Sie die Pumpe möglichst über Flur.
2. Stellen Sie sicher, dass der Montagebereich vor austretenden Flüssigkeiten oder Überflutung

geschützt ist.

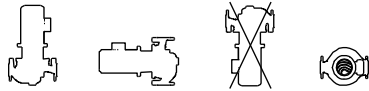
3. Beachten Sie die im Abschnitt Betriebsumgebung gestellten Anforderungen.

Abstand zwischen der Wand und dem Motorlüftergitter

- Für die ausreichende Lüftung: ≥ 100 mm
 - Für die Kontrolle und den Ausbau des Motors: ≥ 300 mm.
- Sollte weniger Platz vorhanden sein, schlagen Sie bitte im technischen Katalog nach.

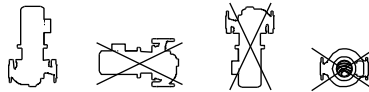
4.1.2 Zulässige Positionen

Motorleistung $<7,5$ kW



LINE_M0017_A_SI

Motorleistung $\geq 9,2$ kW



LINE_M0018_A_SI

Siehe auch Abschnitt Anweisungen für das Hydrauliksystem.

4.1.3 Installation auf Betonfundament

Anforderungen für das Fundament

1. Die Abmessungen müssen sich nach den gewählten Halterungen richten:
 - Satz Auflagebasis für LNE-Modelle, siehe Abb. 4
 - Satz Haltebügel für LNE-Modelle, siehe Abb. 5 und 6
 - Satz Auflagebasis für LNE-Modelle, siehe Abb. 7
2. Die Oberfläche soll so eben und nivelliert wie möglich sein.
3. Zu verwenden ist ein Beton mit Druckfestigkeitsklasse C12/15, der die Anforderungen der Expositionsklasse XC1 nach EN 206-1 erfüllt.

Befestigung der Elektropumpe am Fundament

1. Entfernen Sie die Verschlussstopfen der Flansche, falls vorhanden.
2. Setzen Sie die Elektropumpe auf das Fundament und prüfen Sie das Niveau mit einer Wasserwaage.
3. Richten Sie die Elektropumpe und die Rohrflansche auf beiden Pumpenseiten aus; prüfen Sie die Ausrichtung der Bolzen.
4. Ziehen Sie die Fundamentschrauben gleichmäßig und fest an.

4.1.4 Vibrationsreduzierung

Der Motor und der Flüssigkeitsstrom in den Rohrleitungen können Vibrationen verursachen, die sich bei falscher

Installation der Elektropumpe und der Leitungen noch verschlimmern können. Zur Reduzierung der Vibrationen:

- Sorgen Sie für die ausreichende Befestigung der Elektropumpe an einem Betonfundament.
- Installieren Sie Vibrationsdämpfer und schwingungsdämpfende Verbindungen (siehe Abb. 17 und Abb. 18).

4.2 Hydraulischer Anschluss



WARNUNG:

- Alle hydraulischen Anschlüsse müssen von einem Installateur ausgeführt werden, der den technisch-beruflichen Anforderungen gemäß den gültigen Bestimmungen entspricht.
- Verwenden Sie Leitungen mit geeigneter Größe, die gegen den max. Betriebsdruck beständig sind; andernfalls kann das System zusammenbrechen und Körperverletzungen und Sachschäden verursachen.

4.2.1 Anweisungen für das Hydrauliksystem

1. Es wird auf die hydraulischen Schaltpläne in Abb. 17 verwiesen (Anordnung mit positiver Saughöhe) und Abb. 18 (Saug-Hebe-Installation).
2. Die Flüssigkeit muss in die Richtung des am Pumpengehäuse angebrachten Pfeils fließen.
3. Installieren Sie die Elektropumpe nicht am niedrigsten Punkt des Systems, damit die Ansammlung von Ablagerungen vermieden wird.
4. Installieren Sie ein automatisches Entlüftungsventil am höchsten Punkt des Systems, um Luftblasen zu beseitigen.
5. Beseitigen Sie Schweißrückstände, Ablagerungen und Schmutz von den Leitungen, die die Elektropumpe beschädigen können; installieren Sie einen Filter, falls notwendig.
6. Stützen Sie die Leitungen unabhängig voneinander ab, damit die Elektropumpe nicht durch deren Gewicht belastet wird.
7. Montieren Sie die Leitungen bei der Saug-Hebe-Installation mit einem Winkel zur Pumpe, um Lufteinschlüsse zu vermeiden.
8. Installieren Sie schwingungsdämpfende Verbindungen auf der Saug- und Druckseite der Elektropumpe, um die Vibrationsübertragung zwischen Pumpe und System zu vermeiden.
9. Zur Reduzierung des Strömungsverlusts muss die saugseitige Leitung:
 - so kurz und geradlinig wie möglich sein, sie darf keine Engpässe aufweisen und muss mindestens sechsmal so lang wie der Flanschdurchmesser sein
 - breiter als der saugseitige Flansch sein; falls erforderlich, ein exzentrisches Reduzierstück mit horizontaler Oberseite installieren
 - mit Bögen mit dem größtmöglichen Radius ausgestattet sein
 - ohne Siphon und 'Schwanenhals' sein
 - mit Ventilen mit niedrigem spezifischem Strömungswiderstand ausgestattet sein, falls

anwendbar

10. Stellen Sie sicher, dass sich bei der Saug-Hebe-Installation am Ende der Saugleitung am Fußventil keine Wirbeln bilden.
11. Installieren Sie ein Rückschlagventil an der Druckseite, um bei Stillstand zu vermeiden, dass die Flüssigkeit zur Elektropumpe zurückfließt.
12. Installieren Sie einen Druckmesser (oder einen Vakuumdruckmesser bei Saug-Hebe-Installation) an der Saugseite und einen Druckmesser an der Druckseite, um den Ist-Betriebsdruck der Elektropumpe überwachen zu können.
13. Zum Ausschließen der Elektropumpe vom System für Wartungszwecke installieren Sie:
 - ein Ein/Aus-Ventil an der Saugseite
 - ein Ein/Aus-Ventil an der Druckseite, dem Rückschlagventil und dem Druckmesser nachgeschaltet und auch zur Durchflussregelung verwendbar
14. Installieren Sie saugseitig ein Gerät zum Verhindern von Flüssigkeitsmangel oder ein Gerät, das den Mindestdruck meldet; wenn die Flüssigkeit aus einem Tank oder einem Behälter gepumpt wird, installieren Sie einen Schwimmerschalter oder Fühler.

4.2.2 Kräfte und Drehmomente für Flansche

Die max. zulässigen Kräfte und Drehmomente, die durch die Rohrleitungen auf die Pumpenflansche einwirken, sind angegeben in:

- Tab. 9, direkte Befestigung an den Rohrleitungen
- Tab. 10, Befestigung am Betonfundament.

Die Daten gelten für:

- Elektropumpen mit einem Laufrad und doppelter Ausführung
- Elektropumpen EN-GJL-250 mit Gusseisengehäuse
- Saugseite (DNS) und Druckseite (DND)

4.3 Elektrischer Anschluss



GEFAHR: Elektrische Gefahren

- Der Anschluss an die Stromversorgung muss von einem Elektriker ausgeführt werden, der den technisch-beruflichen Anforderungen gemäß den gültigen Bestimmungen entspricht.
- Prüfen Sie vor Arbeitsbeginn, ob die Stromversorgung ausgeschaltet ist, denn der Wiederanlauf der Elektropumpe, der Schalttafel und des Steuerkreises darf nicht möglich sein, auch nicht unbeabsichtigt.

4.3.1 Erdung



GEFAHR: Elektrische Gefahren

- Schließen Sie immer zuerst den äußeren Schutzleiter an die Erdungsklemme an, bevor Sie andere elektrische Verbindungen herstellen.
- Schließen Sie alle elektrischen Bauteile der Pumpe und des Motors an die Erde an.

- Prüfen Sie, ob der Schutzleiter (Erde) länger ist als die Phasenleiter; bei versehentlicher Trennung des Stromversorgungsleiters muss der Schutzleiter (Erde) der letzte sein, der sich selbst von der Klemme trennt
- Installieren Sie geeignete Schutzsysteme gegen indirekte Berührung, um lebensgefährliche Stromschläge zu vermeiden.

4.3.2 Anweisungen für den elektrischen Anschluss

1. Prüfen Sie, ob die elektrischen Leitungen geschützt sind gegen:
 - hohe Temperaturen
 - Vibrationen
 - Kollisionen.
2. Prüfen Sie, ob die Stromversorgungsleitung folgendermaßen ausgestattet ist:
 - entsprechend dimensionierter Kurzschlusschutz
 - Hauptschalter mit mindestens 3 mm Kontaktöffnungsweite

4.3.3 Anweisungen für die Schalttafel

HINWEIS:

Die Schalttafel muss den am Typenschild angegebenen Nennwerten der Pumpe entsprechen. Ungeeignete Kombinationen können den Motorschutz beeinträchtigen.

1. Die Schalttafel muss den Motor²⁵ vor Überlast und Kurzschluss schützen; installieren Sie ein geeignetes Schutzgerät (Thermorelais oder Motorschutzschalter, siehe Tabelle).

Elektrische Pumpe	Schutz
Einphasig Standard ≤ 2.2 kW	<ul style="list-style-type: none"> • Integrierter thermischer Überlastschutz mit automatischer Rückstellung (Motorschutzschalter) • Kurzschlusschutz, vom Installateur beizustellen.²⁶
Drehstrom ²⁷	<ul style="list-style-type: none"> • Wärmeschutz, vom Installateur beizustellen • Kurzschlusschutz, vom Installateur beizustellen.

2. Statten Sie die Schalttafel mit einem System für den Schutz vor Trockenlauf aus, an das ein Druckschalter (oder ein Schwimmerschalter oder Sensoren oder andere geeignete Geräte) angeschlossen werden muss.
3. Installieren Sie diese Geräte an der Saugseite:

²⁵ Oder Frequenzumrichter plus Motor

²⁶ aM-Sicherungen (Motorstart), oder thermomagnetischer Schalter Kurve C und Icn ≥ 4,5 kA oder vergleichbare Schutzvorrichtung

²⁷ Thermorelais als Überlastschutz mit Auslöseklasse 10 A + aM-Sicherung (Motorstart) oder thermomagnetischer Schalter mit Startklasse 10 A

- Druckschalter bei Anschluss an die Hauptwasserleitung
 - Schwimmerschalter oder Fühler bei Flüssigkeitsentnahme aus einem Tank oder einem Becken.
4. Bei Verwendung von Thermorelais werden solche empfohlen, die gegen Phasenausfall empfindlich sind.

4.3.4 Anweisungen für den Motor



WARNUNG: Warnung vor Handverletzungen (Gliedermaßen)

Nach dem Abkühlen des Motors kann die Elektropumpe unbeabsichtigt starten (Einphasenmotoren mit thermischem Überlastschutz mit automatischer Rückstellung): Risiko der Körperverletzung.

HINWEIS:

- Verwenden Sie nur dynamisch ausgewuchtete Motoren mit einer Passfeder halber Baugröße in der Wellenverlängerung (IEC 60034-14) und mit Standard-Vibrationsrate (A).
- Die Netzspannung und die Netzfrequenz müssen mit den Angaben auf dem Typenschild übereinstimmen.

4.3.5 Elektrischer Anschluss des Motors²⁸

1. Öffnen Sie den Deckel der Klemmenleiste.
2. Schließen Sie die Stromleiter an, siehe Abb. 12.
3. Schließen Sie den Schutzleiter (Erde) an, der länger als die Phasenleiter sein muss.
4. Schließen Sie die Phasenleiter an.
5. Schließen Sie den Deckel der Klemmenleiste und ziehen Sie alle Schrauben und Kabelverschraubungen fest.

Motor ohne thermischen Überlastschutz mit automatischer Rückstellung

1. Wenn der Motor unter Vollast betrieben wird, stellen Sie den Wert auf den Nennstrom ein, wie auf dem Typenschild der Elektropumpe angegeben.
2. Wenn der Motor unter Teillast betrieben wird, stellen Sie den Wert auf den mit einer Stromzange gemessenen Betriebsstrom ein.
3. Stellen Sie bei Drehstrommotoren mit Stern-Dreieck-Anlauf das im Schaltkreis nachgeschaltete Thermorelais auf 58% des Nenn- oder Betriebsstroms ein.

4.3.6 Betrieb mit Drehzahlregelung

Die Drehstrommotoren können an einen Frequenzumrichter für die Geschwindigkeitssteuerung angeschlossen werden.

- Der Frequenzumrichter verursacht eine stärkere Belastung der Motorisolierung aufgrund der Länge des Anschlusskabels: die Vorgaben des Herstellers des Frequenzumrichters beachten.
- Für Anwendungen, die einen geräuscharmen Betrieb erfordern, ist ein Ausgangsfilter zwischen

²⁸ Oder Frequenzumrichter plus Motor

dem Motor und dem Frequenzumrichter zu installieren; mit einem Sinusfilter kann das Laufgeräusch noch stärker reduziert werden.

- Die Motorlager mit Größe ab 315 S/M sind dem durch Strom verursachten Risiko ausgesetzt: elektrisch isolierte Lager verwenden.
- Die Installationsbedingungen müssen den Schutz vor Spannungsspitzen zwischen den Klemmen und/oder dV/dt garantieren, wie in der Tabelle angegeben:

Motorgröße	Spannungsspitze [V]	dV/dt [V/ μ s]
bis 90R (500 V)	> 650	> 2200
von 90R bis 180R	> 1400	> 4600
über 180R	> 1600	> 5200

Andernfalls sind ein Motor mit verstärkter Isolierung²⁹ und ein Sinusfilter zu verwenden.

5 Verwendung und Betrieb



Vorsichtsmaßnahmen



WARNUNG:

- Prüfen Sie, ob die Schutzeinrichtungen der Verbindung installiert sind, wo zutreffend.
- Stellen Sie sicher, dass die abgelassene Flüssigkeit keine Schäden oder Verletzungen verursachen kann.



WARNUNG: Warnung vor Handverletzungen (Gliedermaßen)

Risiko des automatischen Wiederanlaufs.



WARNUNG: Gefahr durch heiße Oberflächen

- Die von der Elektropumpe erzeugten hohen Temperaturen beachten
- Es ist verboten, brennbares Material in die Nähe der Elektropumpe zu bringen.

HINWEIS:

- Es ist verboten, die Elektropumpe trocken, ohne Füllung und mit einer Durchflussmenge unter dem Nennwert zu betreiben.
- Es ist verboten, die Elektropumpe mit geschlossenen Ein/Aus-Ventilen auf der Saug- und Druckseite zu betreiben.
- Es ist verboten, die Elektropumpe bei Kavitation zu betreiben.
- Die Elektropumpe muss vor dem Starten gefüllt und entlüftet werden.
- Der Höchstdruck der Elektropumpe, der durch den saugseitig zur Verfügung stehenden Druck bestimmt wird, darf den Nenndruckwert nicht überschreiten.

5.1 Füllung - Erstansaugung

5.1.1 Anordnung mit positiver Saughöhe

1. Die Ein/Aus-Ventile an der Saug- und Druckseite schließen, siehe Abb. 17.
2. Das Entlüftungsventil H lösen, siehe Abb. 11.



WARNUNG:

- Beachten Sie die Richtung der Entlüftungsöffnung und stellen Sie sicher, dass die austretende Flüssigkeit keine Schäden oder Verletzungen verursacht.
- Achten Sie bei besonders heißen oder kalten Flüssigkeiten auf die Verletzungsgefahr.

3. Das Ein/Aus-Ventil an der Saugseite so weit öffnen, dass die Flüssigkeit gleichmäßig aus dem Ventil H treten kann.
4. Das Ventil H schließen.
5. Beide Ein/Aus-Ventile langsam und vollständig öffnen.

5.1.2 Saug-Hebe-Installation

1. Die Ein/Aus-Ventile an der Saug- und Druckseite schließen, siehe Abb. 18.
2. Das Ein/Aus-Ventil an der Saugseite schließen.
3. Das Entlüftungsventil H lösen, siehe Abb. 11.



WARNUNG:

- Beachten Sie die Richtung der Entlüftungsöffnung und stellen Sie sicher, dass die austretende Flüssigkeit keine Schäden oder Verletzungen verursacht.
- Achten Sie bei besonders heißen oder kalten Flüssigkeiten auf die Verletzungsgefahr.

4. Die Kappe G1 losschrauben.
5. Die Pumpe füllen, bis die Flüssigkeit aus der Öffnung tritt.
6. 5 Minuten lang warten und mehr Flüssigkeit nachfüllen, falls erforderlich.
7. Die Kappe G1 wieder einschrauben.
8. Das Ventil H schließen.

5.2 Drehrichtung prüfen (Drehstrommotoren)

1. Prüfen, ob die Elektropumpe richtig installiert und gefüllt worden ist.
2. Prüfen, ob die Elektropumpe an die Hauptspannungsversorgung angeschlossen ist.
3. Prüfen, ob sich die Welle frei drehen kann.
4. Anhand der am Adapter, an der Kupplung oder am Deckel befindlichen Pfeile den richtigen Drehsinn des Motors bestimmen.
5. Schnell nacheinander:
 - a) Die Elektropumpe starten
 - b) Die Drehrichtung am Kupplungsschutz oder an der Motorlüfterabdeckung prüfen
 - c) Die Elektropumpe anhalten

5.2.1 Falsche Drehrichtung

1. Trennen Sie die Stromversorgung.

²⁹ Auf Wunsch erhältlich

2. Zwei der drei Drähte des Leistungskabels an der Klemmenleiste des Motors oder an der Schalttafel umgekehrt anschließen, siehe Abb. 12.
3. Anschluss der Stromversorgung.
4. Schnell nacheinander:
 - a) Die Elektropumpe starten
 - b) Die Drehrichtung am Kupplungsschutz oder an der Motorlüfterabdeckung prüfen
 - c) Die Elektropumpe anhalten

5.3 Inbetriebnahme

HINWEIS:

- Es ist streng verboten, die Elektropumpe zu betreiben, wenn das druckseitige Ein/Aus-Ventil geschlossen ist oder wenn die Durchflussmenge Null beträgt, da dies eine Überhitzung der Flüssigkeit und die Beschädigung der Pumpe verursachen kann.
 - Wenn das Risiko besteht, dass die Elektropumpe mit Null Durchflussmenge läuft, installieren Sie einen Bypass-Kreis, um eine minimale Durchflussmenge zu garantieren; siehe technischer Katalog für Durchfluss-Mindestwerte.
1. Prüfen Sie, ob alle Vorgänge, die in den Abschnitten Füllung - Erstansaugung und Drehrichtung prüfen angegeben sind, richtig ausgeführt wurden.
 2. Das Ein/Aus-Ventil auf der Druckseite beinahe vollständig schließen, siehe Abb. 17 oder 18.
 3. Das Aus-/Einschaltventil auf der Saugseite vollständig öffnen.
 4. Die Elektropumpe starten
 5. Das Ein/Aus-Ventil auf der Druckseite langsam bis zur Hälfte öffnen.
 6. Das Entlüftungsventil H lösen und offen halten, bis die Flüssigkeit gleichmäßig austritt, siehe Abb. 11.
 7. Das Ventil H schließen.
 8. Das Ein/Aus-Ventil auf der Druckseite nach und nach vollständig öffnen.

Hinweis für die Modelle LNTE und LNTS: Führen Sie diesen Vorgang an beiden Pumpen aus.

Prüfen Sie nach dem Startvorgang, ob folgende Bedingungen vorhanden sind:

- Aus der Pumpe oder aus den Leitungen tritt keine Flüssigkeit aus.
- Der Höchstdruck der Elektropumpe, der durch den saugseitig vorhandenen Druck bestimmt wird, überschreitet nicht den Nenndruckwert.
- Die Stromaufnahme liegt innerhalb der vorgegebenen Nennwerte (dazu den Leistungsschutzschalter des Motors kalibrieren)
- Es treten keine unerwünschten Geräusche oder Vibrationen auf.
- Die Rückschlagklappe funktioniert einwandfrei (Modell LNTE und LNTS).
- Der Förderdruck entspricht bei Null Durchflussmenge dem Nenndruck.



WARNUNG:

Wenn die Elektropumpe für Trinkwasser für den Verzehr durch Menschen und/oder Tiere

verwendet wird, muss sie einige Minuten lang mit mehreren offenen Verbrauchern betrieben werden, um das System innen durchzuspülen.

Regelung der Gleitringdichtung

Die Kontaktflächen der Gleitringdichtung werden durch die gepumpte Flüssigkeit geschmiert; unter normalen Betriebsbedingungen kann eine geringe Flüssigkeitsmenge austreten.

Wenn die Elektropumpe zum ersten Mal läuft oder sofort nach dem Ersatz der Gleitringdichtung kann zeitweise eine größere Flüssigkeitsmenge austreten. Zur Regelung der Dichtung und zur Reduzierung des Flüssigkeitsaustritts muss das Ein/Aus-Ventil an der Druckseite zwei- oder dreimal bei laufender Pumpe geschlossen werden.

5.4 Anhalten

1. Das druckseitige Ein/Aus-Ventil ausschalten.
2. Die Elektropumpe anhalten und kontrollieren, ob der Motor nach und nach seine Geschwindigkeit reduziert.

5.4.1 Häufigkeit von Anlauf und Anhalt

Für die max. Zahl von Anläufen pro Stunde wird auf das Kapitel Technische Daten verwiesen.

Hinweise für die Modelle LNTE und LNTS:

- Die laufende und die in Standby befindliche Pumpe müssen sich regelmäßig abwechseln, damit die Arbeitsstunden gleichmäßig auf beide verteilt werden. Diesen Wechsel manuell vornehmen oder einen automatischen Regler installieren.
- Beim Pumpen von Trinkwarmwasser müssen sich die Pumpen mindestens einmal pro Tag abwechseln, um Verschmutzung der in Standby befindlichen Pumpe zu vermeiden.

6 Wartung



Vorsichtsmaßnahmen

Stellen Sie sicher, dass Sie die in der Einleitung und im Kapitel Sicherheit enthaltenen Sicherheitsanweisungen gelesen und verstanden haben, bevor Sie zu arbeiten beginnen.



WARNUNG:

- Die Wartungsarbeiten müssen von einem Fachmann ausgeführt werden, der den technisch-beruflichen Anforderungen gemäß den gültigen Bestimmungen entspricht.
- Immer persönliche Schutzausrüstungen tragen.
- Immer geeignete Werkzeuge verwenden.
- Stellen Sie sicher, dass die abgelassene Flüssigkeit keine Schäden oder Verletzungen verursachen kann.



GEFAHR: Elektrische Gefahren

- Prüfen Sie vor Arbeitsbeginn, ob die Stromversorgung ausgeschaltet ist, denn

der Wiederanlauf der Elektropumpe, der Schalttafel und des Steuerkreises darf nicht möglich sein, auch nicht unbeabsichtigt.

- Wenn die Elektropumpe an einen Frequenzumrichter (Option) angeschlossen ist, warten Sie mindestens 10 Minuten nach dem Trennen der Stromversorgung des Geräts, damit der Reststrom abgeleitet wird.

6.1 Wartung alle 4000 Arbeitsstunden oder einmal im Jahr³⁰

1. Den Druck bei Null Durchflussmenge messen und mit dem beim Erstanlauf gemessenen Druck vergleichen; wenn der Druck um mehr als 15% abgefallen ist, den Zustand von Laufrad, Pumpengehäuse und Schleifringen prüfen.
2. Prüfen, ob an der Pumpe unerwünschte Laufgeräusche und Vibrationen auftreten.
3. Das Entlüftungsventil V verwenden, um Luftblasen aus der Pumpe zu beseitigen.
4. Die Pumpe und die Leitungen auf austretende Flüssigkeit prüfen.
5. Prüfen, ob alle Schrauben und Bolzen der Elektropumpe und der Leitungen festgezogen sind.
6. Prüfen, ob der Isolationswiderstand des Motors mehr als 500 MΩ beträgt; dazu 1 Minute lang 500 Vdc Prüfspannung anlegen.
7. Prüfen, ob die Klemmenleiste des Motors Spuren von Überhitzung oder Störlichtbogen aufweist.
8. Den Zustand des Kühlventilators des Motors prüfen und reinigen.
9. Modell LNTE und LNTS: Testlauf der Rückschlagklappe. Dazu wird jeweils ein Motor in Betrieb gesetzt und kontrolliert, ob sich der nicht in Betrieb stehende Motor in die richtige Richtung dreht.

6.2 Wartung alle 20000 Arbeitsstunden oder alle 2 Jahre³¹

1. Die Gleitringdichtung ersetzen.
2. Den O-Ring ersetzen.

6.3 Wartung alle 20000 Arbeitsstunden oder alle 5 Jahre³²

Die Motorlager ersetzen (nur Lager mit Langzeitschmierung).

6.4 Wartung der nachschmierbaren Motorlager

Für nähere Angaben über den Typ und das Nachfüllen oder Wechseln des Fetts wird auf das Typschild und auf die Betriebsanleitung des Motors verwiesen.

6.5 Blindflansche für Mod. LNTE und LNTS

Wenn eine der beiden Elektropumpen gewartet werden muss, kann ein Kupplungsflansch (Option, siehe Abb. 8) eingesetzt werden, damit die andere Pumpe weiterarbeiten kann.

6.6 Lange Stillstandzeiten

1. Das Ein/Aus-Ventil an der Saugseite schließen.
2. Die Elektropumpe vollständig entleeren.
3. Die Elektropumpe vor Frost schützen.

6.7 Anzugsdrehmomente der Gewindeverbindungen

Siehe Abbildung 11.

6.8 Ersatzteilbestellung

Die Ersatzteile können mit den Produktcodes direkt auf www.lowara.com/spark gefunden werden. Nehmen Sie für technische Informationen mit Xylem oder mit dem zuständigen Händler Verbindung auf.



7 Fehlersuche

Vorsichtsmaßnahmen



WARNUNG:

- Fehler müssen von Fachleuten behoben werden, die den technisch-beruflichen Anforderungen gemäß den gültigen Bestimmungen entsprechen.
- Beachten Sie die in den Kapiteln 'Verwendung und Betrieb' und 'Wartung' beschriebenen Sicherheitsanforderungen.
- Wenn ein Fehler nicht behoben werden kann oder nicht aufgeführt ist, setzen Sie sich mit Xylem oder mit dem zuständigen Händler in Verbindung.

7.1 Die Elektropumpe ist eingeschaltet, aber läuft nicht

Ursache	Abhilfe
Stromversorgung getrennt	Stellen Sie die Stromversorgung wieder her
Leistungsschutzschalter des Motors ausgelöst	Den Motorschutzschalter in der Schalttafel oder in der Pumpe zurücksetzen
Gerät zur Erfassung von Flüssigkeitsmangel oder Mindestdruck ausgelöst	Flüssigkeit nachfüllen oder den Mindestdruck erhöhen
Stromversorgungskabel beschädigt	Das Stromversorgungskabel ersetzen

³⁰ je nachdem, welcher Grenzwert zuerst erreicht wird

³¹ je nachdem, welcher Grenzwert zuerst erreicht wird

³² je nachdem, welcher Grenzwert zuerst erreicht wird

Kondensator defekt, falls vorhanden	Den Kondensator ersetzen
Schalttafel defekt	Prüfen und die Schalttafel reparieren oder ersetzen
Motor (Wicklung) defekt	Den Motor prüfen und reparieren oder ersetzen

7.2 Die Fehlerstromschutzeinrichtung (RCD) wird ausgelöst

Ursache	Abhilfe
Leckstrom am Motor	Den Motor prüfen und reparieren oder ersetzen
Ungeeigneter Typ der Schutzeinrichtung	Den Typ der Schutzeinrichtung kontrollieren

7.3 Der Leistungsschutzschalter des Motors wird beim Pumpenstart ausgelöst

Ursache	Abhilfe
Einstellung zu niedrig für den Nennstrom des Motors	Neu einstellen
Stromversorgungsphase fehlt	Stromversorgung prüfen und Phase wiederherstellen
Lockere und/oder fehlerhafte Anschlüsse des Leistungsschutzschalters	Klemmen und Endanschlüsse festziehen oder ersetzen
Lockere und/oder falsche und/oder fehlerhafte (Stern-Dreieck-)Anschlüsse an der Klemmenleiste des Motors	Klemmen und Endanschlüsse festziehen oder ersetzen
Motor (Wicklung) defekt	Den Motor prüfen und reparieren oder ersetzen
Elektropumpe mechanisch blockiert	Die Elektropumpe prüfen und reparieren
Stromversorgungskabel beschädigt	Das Stromversorgungskabel ersetzen
Rückschlagventil defekt	Das Rückschlagventil ersetzen
Fußventil defekt	Das Fußventil ersetzen
Rückschlagklappe beschädigt, abgenutzt oder defekt (Modell LNTE und LNTS)	Die Rückschlagklappe ersetzen

7.4 Der Leistungsschutzschalter des Motors wird gelegentlich oder nach einigen Minuten des Pumpenbetriebs ausgelöst

Ursache	Abhilfe
---------	---------

Einstellung zu niedrig für den Nennstrom des Motors	Neu einstellen
Eingangsspannung liegt außerhalb der Nennwerte	Die Spannungswerte müssen den richtigen Werten entsprechen
Eingangsspannung nicht ausgeglichen	Die Spannung der drei Phasen muss ausgeglichen sein
Betriebskurve nicht richtig (Durchflussmenge größer als max. zulässiger Wert)	Auf den vorgegebenen Durchflusswert reduzieren
Flüssigkeitsdichte zu hoch oder feste bzw. fasrige Stoffe vorhanden (Pumpe überlastet)	<ul style="list-style-type: none"> • Flüssigkeitsdichte reduzieren und/oder • Feststoffe beseitigen und/oder • Motorgröße erhöhen
Raumtemperatur zu hoch, Sonneneinstrahlung	<ul style="list-style-type: none"> • Temperatur auf den Wert des Leistungsschutzes senken und/oder • vor direkter Sonneneinstrahlung schützen
Elektropumpe defekt	Die Pumpe für Testzwecke einer zugelassenen Werkstätte übergeben

7.5 Die Elektropumpe läuft, fördert jedoch zu wenig oder keine Flüssigkeit

Ursache	Abhilfe
Der Motor dreht in die falsche Richtung	Drehrichtung prüfen und wechseln, falls erforderlich
Erstansaugung nicht richtig (in der Saugleitung oder in der Pumpe befinden sich Luftblasen)	Den Vorgang für die Erstansaugung wiederholen
Kavitation	Den im System vorhandenen NPSH-Wert erhöhen
Rückschlagventil in geschlossener oder teilweise geschlossener Position blockiert	Das Rückschlagventil ersetzen
Fußventil in geschlossener oder teilweise geschlossener Position blockiert	Das Fußventil ersetzen
Rückschlagklappe beschädigt, abgenutzt oder defekt (Modell LNTE und LNTS)	Die Rückschlagklappe ersetzen
Vorlaufleitung gedrosselt	Drosselung beseitigen
Leitung und/oder Elektropumpe verstopft	Verstopfung beseitigen

7.6 Die Elektropumpe dreht sich beim Ausschalten in die andere Richtung

Ursache	Abhilfe
Rückschlagventil defekt	Das Rückschlagventil ersetzen
Fußventil defekt	Das Fußventil ersetzen
Rückschlagklappe beschädigt, abgenutzt oder defekt (Modell LNT E und LNT S)	Die Rückschlagklappe ersetzen

7.7 An der Pumpe treten unerwünschte Laufgeräusche und/oder Vibrationen auf

Ursache	Abhilfe
Kavitation	Den im System vorhandenen NPSH-Wert erhöhen
Ungünstige Befestigung am Boden	Die Bodenbefestigung prüfen
Resonanz	Die Installation prüfen
Keine schwingungsdämpfenden Verbindungen eingesetzt	An der Saug- und Druckleitung der Pumpe schwingungsdämpfende Verbindungen einsetzen
Fremdkörper in der Elektropumpe	Die Fremdkörper entfernen
Motorlager verschlissen oder defekt	Die Motorlager ersetzen
Die Elektropumpe kann sich aufgrund eines mechanischen Fehlers nicht frei drehen	Die Pumpe für Testzwecke einer zugelassenen Werkstätte übergeben
Der Motor dreht in die falsche Richtung	Drehrichtung prüfen und wechseln, falls erforderlich

7.8 Die Pumpe startet zu häufig (automatischer Start/Stop)

Ursache	Abhilfe
Erstansaugung nicht richtig (in der Saugleitung oder in der Pumpe befinden sich Luftblasen)	Den Vorgang für die Erstansaugung wiederholen
Rückschlagventil in geschlossener oder teilweise geschlossener Position blockiert	Das Rückschlagventil ersetzen
Fußventil in geschlossener oder teilweise geschlossener Position blockiert	Das Fußventil ersetzen
Rückschlagklappe	Die Rückschlagklappe

beschädigt, abgenutzt oder defekt (Modell LNT E und LNT S)	ersetzen
Starter (Druckschalter, Sensor usw.) nicht richtig eingestellt oder defekt	Den Starter reparieren oder ersetzen
Ausdehnungsgefäß <ul style="list-style-type: none"> keine Vorladung oder nicht genügend groß oder nicht installiert 	<ul style="list-style-type: none"> Das Ausdehnungsgefäß vorladen oder das Ausdehnungsgefäß durch ein geeignetes ersetzen oder ein Ausdehnungsgefäß installieren
Elektropumpe überdimensioniert	Xylem oder zuständigen Händler kontaktieren

7.9 Die Pumpe hält nicht mehr an (automatischer Start/Stop)

Ursache	Abhilfe
Die erforderliche Durchflussmenge ist größer als die erwartete	Auf den vorgegebenen Durchflusswert reduzieren
Vorlaufleitung undicht	Die Leckstellen beseitigen
Der Motor dreht in die falsche Richtung	Drehrichtung prüfen und wechseln, falls erforderlich
Leitungen, Ventile oder Filter durch Schmutz verstopft	Den Schmutz beseitigen
Starter (Druckschalter, Sensor usw.) nicht richtig eingestellt oder defekt	Den Starter reparieren oder ersetzen
Die Elektropumpe läuft, fördert jedoch zu wenig oder keine Flüssigkeit	Siehe Abschnitt 7.5

7.10 Die Gleitringdichtung ist undicht

Ursache	Abhilfe
Verschleiß der Gleitringdichtung	<ul style="list-style-type: none"> Die Gleitringdichtung ersetzen oder eine Gleitringdichtung mit härteren Kontaktflächen einsetzen
Gleitringdichtung durch Thermoschock beschädigt (Luftblasen in der Elektropumpe vorhanden)	Die Gleitringdichtung ersetzen
Gleitringdichtung defekt	Die Gleitringdichtung ersetzen
Gleitringdichtung wegen	Die Gleitringdichtung

Nennwertüberschreitung der Flüssigkeitstemperatur beschädigt	durch einen geeigneten Typ ersetzen
Gleitringdichtung wegen chemischer Unverträglichkeit mit der Flüssigkeit beschädigt	Die Gleitringdichtung durch einen Typ ersetzen, der mit der gepumpten Flüssigkeit chemisch kompatibel ist

durch eine überdimensionierte Ausführung.

8.2 Flüssigkeitstemperatur

Das in Abb. 19 dargestellte Druck-Temperatur-Diagramm gibt die Betriebsgrenzen der Elektropumpe an. Setzen Sie sich für besondere Anforderungen mit Xylem oder mit dem zuständigen Händler in Verbindung.

7.11 Der Motor wird zu heiß

Ursache	Abhilfe
Raumtemperatur außerhalb der Nennwerte	Die Raumtemperatur senken
Kühlhüfter des Motors verstopft oder beschädigt	Den Kühlhüfter reinigen oder ersetzen
Die Elektropumpe startet zu häufig	Siehe Abschnitt 7.8
Der Frequenzumrichter, falls vorhanden, ist nicht richtig eingestellt	Siehe Handbuch des Frequenzumrichters

8.3 Betriebsdruck

In Abb. 19 ist der max. Betriebsdruck des Pumpenmodells und die Temperatur der gepumpten Flüssigkeit angegeben:

$$P_{1\max} + P_{\max} \leq PN$$

$P_{1\max}$ = Maximaler Einlassdruck

P_{\max} = Von der Pumpe erzeugter Maximaldruck

PN = Max. Betriebsdruck

8.4 Max. Startvorgänge pro Stunde

Nennleistung der Elektropumpe [kW]	0,25 ÷ 3,00	4,00 ÷ 7,50	11 ÷ 15	18,5 ÷ 22	30 ÷ 37	45 ÷ 75	90 ÷ 160
Zahl der Startvorgänge pro h mit regelmäßigen Abständen	60	40	30	24	16	8	4

7.12 Am Frequenzumrichter (falls vorhanden) ist eine Störung vorhanden oder er ist ausgeschaltet

Ursache	Abhilfe
Siehe Handbuch des Frequenzumrichters	Siehe Handbuch des Frequenzumrichters

8.5 Schutzart

IP 55.

8.6 Elektrische Daten

Siehe Typenschild des Motors.

8.7 Zulässige Toleranzen für die Versorgungsspannung

Frequenz [Hz]	Phase ~	UN [V] ± %	Zahl der Leiter
50	1	220–240 ± 6	3 (2 + Erde)
	3	230/400 ± 10	4 (3 + Erde)
		400/690 ± 10	
60	1	220-230 ± 6	3 (2 + Erde)
	3	220/380 ± 5	4 (3 + Erde)
		380/660 ± 10	

8.8 Geräuschpegel

Der Schalldruckpegel der Elektropumpe ist in Tab. 22 (zweipoliger Motor) und in Tab. 23 (dreipoliger Motor) angegeben. Dabei bedeutet:

LpA Schalldruckpegel, im freien Feld in einem Meter Abstand von der Elektropumpe gemessen

LwA Schalleistungspegel (bei LpA > 80 dB)

8 Technische Daten



8.1 Betriebsumgebung

Nicht aggressive und nicht explosionsfähige Atmosphäre.

Temperatur

Von 0°C (+32°F) bis +40°C (104°F).

Relative Luftfeuchtigkeit

< 50% bei +40°C (104°F).

Höhe

< 1000 m (3280 ft) über dem Meeresspiegel.

HINWEIS:

- Wenn die Temperatur und die Feuchtigkeit die angegebenen Grenzwerte überschreiten, setzen Sie sich mit Xylem oder mit dem zuständigen Händler in Verbindung.
- Wenn die Elektropumpe auf einer Höhe installiert ist, die den angegebenen Grenzwert überschreitet, reduzieren Sie die Ausgangsleistung des Motors (siehe Tab. 20) oder ersetzen sie die Pumpe

8.9 Werkstoffe

Die Metallteile der Elektropumpe, die mit der Flüssigkeit in Berührung kommen, bestehen aus:

Code	Werkstoff für Gehäuse/Laufrad	Status
CS	Gusseisen/Edelstahl	Standard
CC	Gusseisen/Gusseisen	Standard
CB	Gusseisen/Bronze	Option
CN	Gusseisen/Edelstahl	Option
CR	Gusseisen/Duplex-Edelstahl	Option

8.10 Gleitringdichtung

Druckbelastete Einzel-Gleitringdichtung nach EN 12756, Version K.

9 Entsorgung



WARNUNG:

In Übereinstimmung mit den gültigen Richtlinien:

- muss das Produkt durch zugelassene, auf die Trennung verschiedener Werkstoffarten (Stahl, Kupfer, Kunststoff usw.) spezialisierte Fachfirmen entsorgt werden.
- ist es verboten, Schmierflüssigkeiten und andere gefährliche Stoffe in der Umwelt freizusetzen.

10 Erklärungen

10.1 EG-Konformitätserklärung (Übersetzung)

Xylem Service Italia S.r.l., mit Hauptsitz in Via Vittorio Lombardi 14 - 36075 Montecchio Maggiore VI - Italien, erklärt hiermit, dass das Produkt:

Elektropumpe (siehe Etikett auf der ersten Seite)

die einschlägigen Vorschriften der folgenden europäischen Richtlinien erfüllt:

- Maschinenrichtlinie 2006/42/EG (ANHANG II - natürliche oder juristische, zum Erstellen der technischen Unterlagen autorisierte Person: Xylem Service Italia S.r.l.)
- Ökodesign-Richtlinie 2009/125/EG, EG-Richtlinie 640/2009 u. EG-Richtlinie 4/2014 (Motor 3 ~, 50 Hz, PN ≥ 0,75 kW), wenn mit IE2 oder IE3 gekennzeichnet, EG-Richtlinie 547/2012 (Wasserpumpe), wenn mit MEI gekennzeichnet,

sowie die folgenden technischen Normen

- EN ISO 12100:2010, EN 809:1998+A1:2009, EN 60204-1:2006+A1:2009
- EN 60034-30:2009

Montecchio Maggiore, 11.03.2016

Amedeo Valente

(Leiter der technischen Abteilung und R&D)

Rev. 01

10.2 EU-Konformitätserklärung (Nr. EMC17)

1. Gerätemodell/Produkt: siehe Etikett auf der ersten Seite
2. Name und Adresse des Herstellers: Xylem Service Italia S.r.l. Via Vittorio Lombardi 14 36075 Montecchio Maggiore VI Italy
3. Die Herausgabe dieser Konformitätserklärung erfolgt in alleiniger Verantwortung des Herstellers.
4. Zweck der Erklärung: elektrische Pumpe
5. Der oben beschriebene Gegenstand der Erklärung entspricht der relevanten Harmonisierungsrechtsvorschriften der Union: Richtlinie 2014/30/EG vom 26. Februar 2014 (Elektromagnetische Verträglichkeit)
6. Verweis auf die beachteten einschlägigen harmonisierten Normen oder Verweis auf andere technische Spezifikationen, hinsichtlich derer die Konformität erklärt wird: EN 61000-6-1:2007, EN 61000-6-3:2007 +A1:2011
7. Benannte Stelle: -
8. Zusätzliche Informationen: -

Unterzeichnet für und in Vertretung von:
Xylem Service Italia S.r.l.

Montecchio Maggiore, 11.03.2016

Amedeo Valente

(Leiter der technischen Abteilung und R&D)

Rev. 01

Lowara ist ein Warenzeichen von Xylem Inc. oder einer ihrer Tochtergesellschaften.

11 Garantie

Für Informationen über die Garantie wird auf die Dokumentation des Kaufvertrags verwiesen.

1 Introducción y seguridad



1.1 Introducción

Propósito de este manual

Este manual está concebido para ofrecer la información necesaria para saber como realizar correctamente lo siguiente:

- Instalación
- Funcionamiento
- Mantenimiento.



ATENCIÓN:

Antes de instalar y utilizar el producto, asegurarse de haber leído y entendido por completo este manual en todas sus partes. El uso inapropiado del producto puede causar lesiones al personal y daños a la propiedad y, además, puede extinguir y anular la garantía.

NOTA:

Este manual forma parte integrante del producto. Tiene que estar siempre disponible para el usuario, almacenado cerca del producto y bien guardado.

Instrucciones adicionales

Las instrucciones y advertencias suministradas en este manual se refieren a la versión estándar, como descrito en el documento de venta. Las versiones especiales de bombas se pueden suministrar con manuales de instrucciones adicionales. Para situaciones que no se contemplan en este manual o en el documento de venta, póngase en contacto con Xylem o con el Distribuidor Autorizado.

1.2 Seguridad

1.2.1 Niveles de peligro y símbolos de seguridad

Antes de utilizar el producto y para evitar los riesgos indicados a continuación, asegurarse de haber leído y entendido y de observar las siguientes advertencias de peligro:

- Daños y peligros para la salud
- Daños en el producto
- Funcionamiento defectuoso del producto.

Niveles de riesgo

Nivel de riesgo	Indicación
PELIGRO:	Identifica una situación peligrosa que, si no es evitada, provoca una lesión seria e incluso la muerte.
ADVERTENCIA:	Identifica una situación peligrosa que, si no es evitada, puede provocar

	una lesión seria e incluso la muerte.
ATENCIÓN:	Identifica una situación peligrosa que, si no es evitada, puede provocar lesiones de nivel bajo o mediano.
NOTA:	Identifica una situación peligrosa que, si no es evitada, puede provocar daños a la propiedad pero no a las personas.

Símbolos complementarios

Símbolo	Descripción
	Peligro eléctrico
	Peligro magnéticos
	Peligro de superficie caliente
	Peligro de radiación ionizante
	Peligro de atmósferas potencialmente explosivas (Directiva ATEX UE)
	Riesgo de corte y abrasión
	Riesgo de aplastamiento (extremidades)

Otros símbolos

Símbolo	Descripción
	Usuario Información específica para los usuarios del producto.
	Instalador / Técnico de mantenimiento Información específica para el personal responsable de la instalación del producto en el sistema (sistema hidráulico y/o eléctrico) y de las operaciones de mantenimiento.
	ATEX Información sobre el producto para su uso en atmósferas potencialmente explosivas (Directiva europea ATEX)

1.2.2 Seguridad del usuario

Seguir rigurosamente la legislación vigente en materia de salud y seguridad.



ADVERTENCIA:

Este producto tiene que ser utilizado exclusivamente por usuarios cualificados.

Con la definición "usuarios cualificados" se entiende cualquier persona capaz de reconocer riesgos y evitar

peligros durante la instalación, el uso y el mantenimiento del producto.

Usuarios sin experiencia



ADVERTENCIA:

PARA LA UNIÓN EUROPEA

- Este aparato puede ser utilizado por niños desde los 8 años de edad y por personas con minusvalías físicas, sensoriales o mentales o sin experiencia ni conocimiento, siempre que estén bajo supervisión o siguiendo las instrucciones relativa al uso del dispositivo de forma segura y entendiendo los peligros existentes.
- Los niños no deberán jugar con el aparato.
- Las operaciones de limpieza y mantenimiento por parte del usuario no deben ser realizadas por niños sin supervisión.

PARA OTROS PAÍSES

- El uso de este aparato no está dirigido a personas (incluyendo los niños) con minusvalías físicas, sensoriales o mentales, o sin experiencia ni conocimiento, a menos que se les someta a supervisión o se les instruya respecto a su uso por parte de una persona responsable de su seguridad.
- Los niños deben ser vigilados para asegurarse de que no jueguen con el aparato.

1.2.3 Protección del medioambiente

Desechado del paquete y el producto

Respete las normas en vigor relativas al desecho ordenado de residuos.

Fuga de fluidos

Si el producto contiene fluido lubricante, adopte las medidas necesarias para impedir fugas en el medioambiente.

1.2.4 Lugares expuestos a radiaciones ionizantes



ADVERTENCIA: Peligro de radiación ionizante

Si el producto ha permanecido expuesto a radiaciones ionizantes, implementar todas las medidas de seguridad necesarias para la protección de las personas. Si es necesario despachar el producto, informe al transportista y al destinatario como corresponde, para que puedan adoptar las medidas de seguridad adecuadas.

2 Transporte y almacenamiento

2.1 Transporte del producto empaquetado

Según el modelo, el fabricante entrega el producto y sus componentes en el interior de:

- A. una caja de cartón o bien de
- B. una caja de cartón con base de madera, o
- C. una caja de madera.

Los embalajes del tipo B y C son para el transporte con carretilla elevadora; los puntos de elevación se indican en la Fig. 1.



ADVERTENCIA: Riesgo de aplastamiento (extremidades)

- El producto y sus componentes podrían ser pesados comportando un riesgo de aplastamiento
- Utilice siempre equipo de protección personal
- Compruebe el peso bruto indicado en el embalaje y utilice el equipo de elevación apropiado
- La manipulación manual del productos debe ser realizada siguiendo las normas vigentes sobre "Manipulación manual de cargas" para evitar condiciones ergonómicas desfavorables que producen riesgos de lesiones en la espalda.



ADVERTENCIA:

Si el producto está diseñado para bombear agua para el consumo humano, adopte las medidas idóneas durante el transporte para evitar contaminación por sustancias externas.

2.1.1 Inspección de entrega

Inspección del paquete

1. Compruebe que la cantidad, las descripciones y los códigos del producto corresponden con los del pedido.

- Compruebe que el embalaje no esté dañado y que no falte ningún componente.
- En caso de detección de daños o falta de algún componente:

- acepte la mercancía con reserva, señalándolo en el documento de transporte, o bien
- rechace la mercancía, indicando el motivo en el documento de transporte.

En ambos casos, contacte inmediatamente con Xylem o con el Distribuidor autorizado donde adquirió el producto.

Desembalaje e inspección del producto

1. Saque todo el material de embalaje del producto.
2. Retire todos los tornillos y/o corte las correas, si están presentes.



ATENCIÓN: Riesgo de corte y abrasión
Utilice siempre equipo de protección personal.

3. Compruebe la integridad del producto y asegúrese que no falte ningún componente.
4. En caso de daño o falta de componentes, contacte inmediatamente con Xylem o con el Distribuidor autorizado.

2.2 Manipulación de la electrobomba

La electrobomba debe estar siempre enganchada y levantada como se muestra en la Fig. 3.



ADVERTENCIA: Riesgo de aplastamiento (extremidades)

- No utilice los pernos de anilla fijados al motor para manipular la electrobomba
- Utilice los pernos atornillados en el motor sólo para desplazar la electrobomba desde la posición horizontal en el suelo a la posición vertical y sólo por el tiempo estrictamente necesario (consulte la Fig. 2)
- Utilizar grúas, cuerdas, correas elevadoras, mosquetones y abrazaderas que cumplan con las normas vigentes y que sean idóneas para el uso específico
- Asegurarse que los dispositivos de elevación no dañe la electrobomba
- Durante las operaciones de elevación, evitar siempre movimientos bruscos que podrían comprometer la estabilidad de la carga
- Durante la manipulación, asegurarse de evitar lesiones a personas y animales y/o daños materiales.

2.3 Almacenamiento

Almacenamiento del producto empaquetado

El producto debe de ser almacenado:

- En un lugar cubierto y seco
- Lejos de fuentes de calor
- Protegido ante la suciedad
- Protegido de las vibraciones

- Con una temperatura ambiente de entre -5°C y +40°C (23°F y 104°F).

NOTA:

- No coloque elementos pesados sobre el producto
- Proteja el producto contra colisiones
- Gire el eje con la mano varias veces cada tres meses.



ADVERTENCIA:

Si el producto está diseñado para bombear agua para el consumo humano, adopte las medidas idóneas durante el transporte para evitar contaminación por sustancias externas.

Almacenamiento a largo plazo de la electrobomba

1. Siga las mismas instrucciones referidas para el almacenamiento el producto empaquetado.
2. Vacíe la electrobomba desatornillando el tapón F (consulte la Fig. 11). Esta operación es fundamental en ambientes muy fríos; de lo contrario cualquier residuo de líquido en la electrobomba podría tener un efecto negativo sobre su condición y rendimiento.

Para más información sobre la preparación para el almacenamiento a largo plazo, póngase en contacto con Xylem o con el Distribuidor Autorizado.



3 Descripción técnica

3.1 Denominación

Electrobomba centrífuga con bocas de aspiración e impulsión.

3.2 Denominación de los modelos

Modelo	Descripción
LNEE	Un impulsor, acoplado de forma cerrada con un impulsor conectado directamente con la extensión del eje del motor.
LNES	Un impulsor, acoplado de forma cerrada con impulsor conectado directamente con la extensión del eje del motor.
LNTE	Un impulsor, acoplado de forma rígida con un impulsor conectado directamente con la extensión especial del eje del motor.
LNTS	Espiral doble, válvula de mariposa, acoplado de forma rígida con un acoplamiento rígido conectado directamente con la extensión del eje del motor.

3.3 Placa de características

La placa de características es una etiqueta que muestra:

- Las características principales del producto (consulte la Fig. 13)
- El código de identificación (consulte la Fig. 14)

Marcas de aprobación para la seguridad

Para productos que disponen de una marca de aprobación para la seguridad eléctrica como IMQ, TUV, IRAM, etc., la aprobación se refiere exclusivamente a la electrobomba.

3.4 Denominación de los componentes principales

- Para modelos LNEE y LNES, consulte la Fig. 15
- Para modelos LNTE y LNTS, consulte la Fig. 16.

3.5 Uso previsto

HVAC:

- Transferencia de líquidos en sistemas de calefacción
- Transferencia de líquidos en sistemas de aire acondicionado
- Transferencia de líquidos en sistemas de ventilación.

Suministro de agua:

- Presurización en edificios comerciales
- Sistemas de riego
- Transferencia de agua para invernaderos.

Líquidos bombeados

- Agua fría o caliente
- Líquidos limpios
- Refrigerantes
- Fluidos químicamente y mecánicamente compatibles con los materiales de la electrobomba.

Observe siempre los límites indicados en el capítulo de los Datos técnicos.

3.6 Uso inapropiado



ADVERTENCIA:

El producto ha sido diseñado y construido para el uso descrito en la sección Uso previsto. Está estrictamente prohibido utilizar el producto para usos distintos, para garantizar la seguridad del usuario y la eficiencia del producto mismo en todo momento.



PELIGRO:

Está estrictamente prohibido utilizar el producto para bombear líquidos inflamables y/o explosivos.



PELIGRO: Peligro de atmósfera potencialmente explosiva

Está rigurosamente prohibido el funcionamiento de la electrobomba en ambientes con atmósferas potencialmente explosivas o con polvos inflamables (por ej.:

polvo de madera, harinas, azúcares y cereales).

Ejemplos de uso inapropiado

- Líquidos bombeados no compatibles con los materiales de construcción de la electrobomba
- Líquidos bombeados peligrosos, tóxicos, explosivos, inflamables o corrosivos
- Líquidos bombeados continentes sustancias abrasivas, sólidas o fibrosas
- Uso de la electrobomba para caudales incluidos entre los especificados en la placa de características.

Ejemplos de instalación inapropiada

- Ubicaciones peligrosas, como las con presencias de atmósferas explosivas o corrosivas
- Zonas en las que la temperatura del aire es muy alta y/o la ventilación es escasa
- Instalaciones en el exterior en las que no hay protección contra la lluvia o temperaturas de congelación.

3.7 Uso en redes de distribución hídrica para consumo humano

Tenga cuidado en caso de conexión de la electrobomba con acueductos privados o públicos o con un pozo de suministro de agua para el consumo humano y/o animal.



ADVERTENCIA:

- Está prohibido utilizar la electrobomba si anteriormente ha sido utilizada para bombear líquidos distintos del agua potable
- Adopte las medidas idóneas durante el transporte y el almacenamiento para evitar contaminación por sustancias externas
- Quite la electrobomba de su embalaje poco antes de su instalación y asegúrese que no haya sido contaminada
- Después de la instalación, deje funcionar la electrobomba durante unos minutos con varias utilidades abiertas para lavar el interior del sistema.

3.8 Aplicaciones especiales

Póngase en contacto con Xylem o con el Distribuidor Autorizado en los siguientes casos:

- Si el valor de la viscosidad y/o densidad de los líquidos por bombear excede el valor del agua (como una mezcla de agua y glicol)
- Si el líquido bombeado está tratado químicamente (por ejemplo, suavizado, desionizado, desmineralizado, etc.)
- Cualquier situación que sea diferente a las descritas y que esté relacionada con la naturaleza del líquido.

4 Instalación



Precauciones

Asegúrese de haber leído y entendido las instrucciones de seguridad en el capítulo Introducción y seguridad antes de empezar el trabajo.



ADVERTENCIA:

- Utilice siempre equipo de protección personal
- Utilice siempre herramienta de trabajo adecuada
- Al seleccionar el lugar de instalación y conectar la unidad a las fuentes de alimentación hidráulica y eléctrica, cumpla rigurosamente con la normativa vigente.



ADVERTENCIA:

En caso de conexión de la electrobomba con acueductos privados o públicos o con un pozo de suministro de agua para el consumo humano y/o animal:

- Está prohibido utilizar la electrobomba si anteriormente ha sido utilizada para bombear líquidos distintos del agua potable
- Quite la electrobomba de su embalaje poco antes de su instalación y asegúrese que no haya sido contaminada
- Observe todos los requisitos de las autoridades y empresas correspondientes.

4.1 Instalación mecánica

La electrobomba puede ser montada de las siguientes maneras:

- Directamente en la tubería, si ésta está anclada de forma adecuada y puede sustentar su peso
- En una cimentación de hormigón con soportes opcionales.

4.1.1 Área de instalación

1. Si es posible, instale la electrobomba por encima del nivel del piso.
2. Asegúrese de que el área de instalación está protegida contra cualquier posible fuga de líquidos o desbordamiento.
3. Observe los requisitos especificados en la sección Entorno operativo.

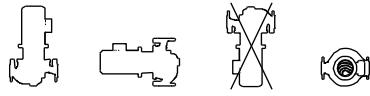
Espacio entre la pared y la rejilla del ventilador del motor

- Para asegurar una ventilación suficiente: ≥ 100 mm
- Para permitir la inspección y la remoción del motor: ≥ 300 mm.

Si el espacio disponible es inferior, consulte el catálogo técnico.

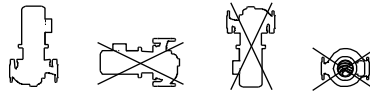
4.1.2 Posiciones permitidas

Potencia del motor $<7,5$ kW



LNE_M0017_A_si

Potencia del motor $\geq 9,2$ kW



LNE_M0018_A_si

Asimismo consulte la sección Directrices para el sistema hidráulico.

4.1.3 Instalación en cimentación de hormigón

Requisitos de la cimentación

1. Adapte las dimensiones al tipo de soporte elegido:
 - Kit de base para soportes para los modelos LNE, consulte la Fig. 4
 - Kit de soportes para los modelos LNE, consulte las Fig. 5 y 6
 - Kit de base para soportes para los modelos LNT, consulte la Fig. 7.
2. La superficie tiene que ser lo más plana y nivelada posible.
3. Utilice hormigón de clase de tensión compresiva C12/15 que cumpla con los requisitos de clase de exposición XC1 según la norma EN 206-1.

Anclaje de la electrobomba a la cimentación

1. Quite los tapones que cubren las bridas, si están presentes.
2. Coloque la electrobomba en la cimentación y compruebe su posición con un nivel de burbuja.
3. Alinee la electrobomba y las bridas de la tubería en ambos lados de la electrobomba; compruebe la alineación de los pernos.
4. Apriete los pernos de la cimentación de forma uniforme y firme.

4.1.4 Reducción de las vibraciones

El motor y el flujo de los líquidos en la tubería podrían provocar vibraciones que podrían aumentar por una instalación incorrecta de la electrobomba y de la tubería. Para reducir las vibraciones:

- Ancle correctamente la electrobomba a la cimentación de hormigón
- Instale las patas antivibración y las juntas antivibración (consulte las Fig. 17 y 18).

4.2 Conexión hidráulica



ADVERTENCIA:

- Todas las conexiones hidráulicas deben ser realizadas por un instalador que posea los conocimientos técnico-profesionales descritos en la normativa en vigor
- Utilice tubos de tamaño idóneo para soportar la presión operativa máxima; de lo contrario el sistema podría colapsar con un consecuente riesgo de lesiones físicas y daños materiales.

4.2.1 Directrices para el sistema hidráulico

1. Consulte los esquemas eléctricos representativos de la Fig. 17 (instalación de la carga positiva de aspiración) y de la Fig. 18 (instalación del desnivel de aspiración).
2. El líquido debería fluir en la dirección de la flecha presente en el cuerpo de la electrobomba.
3. No instale la electrobomba en el punto más bajo del sistema para evitar acumulación de sedimentos.
4. Instale la válvula de alivio automática en el punto más alto del sistema para evitar burbujas de aire.
5. Elimine de las tuberías todos los residuos de soldadura, depósitos e impurezas que podrían dañar la electrobomba; instale un filtro si es necesario.
6. Soporte la tubería de forma independiente para evitar que pese en la electrobomba.
7. En el caso de instalación del desnivel de aspiración, monte la tubería en ángulo hacia la electrobomba para evitar bolsas de aire.
8. Instale las juntas antivibración en los lados de aspiración e impulsión de la electrobomba para reducir la transmisión de las vibraciones entre la electrobomba y el sistema.
9. Para reducir la resistencia al flujo, la tubería del lado de aspiración debe ser:
 - Lo más corta y recta posible y sin estrangulamientos, de una longitud igual a, al menos, seis veces el diámetro de la brida.
 - Aumente el tamaño de la brida de aspiración, si es necesario, instale la reducción excéntrica horizontal en la parte superior
 - Con curvas del radio lo más amplio posible
 - Sin trampas y 'cuellos de cisne'
 - Con válvulas, si procede, con una resistencia al flujo específica baja.
10. En el caso de instalación de desnivel de aspiración, compruebe que no se encuentre ningún vórtice al final de la tubería de aspiración, en el punto de la válvula de retención de fondo.
11. Instale una válvula de retención en el lado de descarga para evitar que el líquido vuelva atrás en la electrobomba cuando se encuentra parada.
12. Instale un manómetro (o un vacuómetro, en el caso de instalación de desnivel de aspiración) en el lado de aspiración y un manómetro en el lado de impulsión, para comprobar la presión operativa real de la electrobomba.

13. Para excluir la electrobomba del sistema por propósitos de mantenimiento, instale:
 - Una llave de paso en el lado de aspiración
 - Una llave de paso en el lado de impulsión, aguas abajo de la válvula de retención y del manómetro, útil también para regular el flujo.
14. En el lado de aspiración, instale un dispositivo para evitar la ausencia de líquido o un dispositivo de presión mínima; si el líquido es aspirado desde un depósito o una cubeta, instale un interruptor flotante o sondas.

4.2.2 Fuerzas y pares de las bridas

Las fuerzas y los pares máximos permitidos de la tubería en las bridas de la electrobomba se indican en:

- Tabla 9, anclaje directo en la tubería
 - Tabla 10, anclaje en la cimentación de hormigón.
- Estos datos son válidos para:
- Electrobombas de un impulsor y espiral doble
 - Electrobombas EN-GJL-250 con cuerpo de fundición
 - Lado de aspiración (DNS) y lado de descarga (DND).

4.3 Conexión eléctrica



PELIGRO: Peligro eléctrico

- La conexión al suministro eléctrico debe ser realizada por un electricista que posea los conocimientos técnico-profesionales descritos en la normativa en vigor
- Antes de empezar el trabajo, compruebe que la unidad esté desconectada y que la electrobomba, el panel de control y el circuito de control auxiliar no puedan reactivarse, aun de manera no intencionada.

4.3.1 Puesta a tierra (masa)



PELIGRO: Peligro eléctrico

- Conecte siempre el conductor de protección externo al terminal de toma de tierra antes de realizar cualquier otra conexión eléctrica
- Conecte todos los accesorios eléctricos de la electrobomba y del motor a tierra
- Compruebe que el conductor de protección (tierra) sea más largo que los conductores de fase; en el caso de desconexión accidental del conductor de alimentación, el conductor de protección (tierra) debe ser el último en separarse del terminal
- Instale sistemas idóneos para la protección contra el contacto indirecto para evitar choques eléctricos letales.

4.3.2 Directrices para la conexión eléctrica

1. Compruebe que los cables eléctricos estén protegidos contra:

- Temperatura elevada
 - Vibraciones
 - Colisiones.
2. Compruebe que el circuito de alimentación disponga de lo siguiente:
- Un dispositivo de protección contra cortocircuitos del tamaño adecuado
 - Un interruptor seleccionador de red con una separación entre contactos de al menos 3 mm.

4.3.3 Directrices para el panel de control

NOTA:

El panel de control tiene que coincidir con los valores nominales de la electrobomba especificados en la placas de características. Unas combinaciones incorrectas podrían comprometer la protección del motor.

1. El panel de control debe proteger el motor³³ contra sobrecargas y cortocircuitos; instale una protección idónea (relé térmico o interruptor contra sobrecarga, consulte la tabla).

Electrobomba	Protección
Estándar monofase $\leq 2,2$ kW	<ul style="list-style-type: none"> • Protección termoamperométrica de restablecimiento automático (protección del motor) • Protección contra cortocircuitos, debe ser facilitada por el instalador.³⁴
Trifásica ³⁵	<ul style="list-style-type: none"> • Térmica, debe ser facilitada por el instalador • Cortocircuitos, debe ser facilitada por el instalador.

2. Equipe el panel de control con un sistema de protección contra el funcionamiento en seco al cual conectar un interruptor de presión (o un interruptor flotante o un sensor u otros dispositivos adecuados).
3. Instale estos dispositivos en el lado de aspiración:
- Un interruptores de presión, en el caso de conexión con el suministro de agua principal
 - Un interruptor flotante o sondas, en el caso de líquido aspirado desde un depósito o una cubeta.
4. Si se usan relés térmicos, se recomiendan los del tipo sensible a los fallos de fase.

4.3.4 Directrices del motor



ADVERTENCIA: Riesgo de aplastamiento (extremidades)

³³ O bien, un convertidor de frecuencia más el motor

³⁴ Fusibles aM (arranque de motor) o conmutador magnetotérmico con curva C e Icn $\geq 4,5$ kA u otro dispositivo equivalente

³⁵ Relé térmico de sobrecarga con clase de activación de 10 A + fusibles aM (arranque de motor) o conmutador magnetotérmico de protección del motor con clase de arranque de 10 A

La electrobomba podría reactivarse involuntariamente después de que el motor se haya enfriado (motores monofásicos con protección de sobrecarga térmica de restablecimiento automático); riesgo de lesiones físicas.

NOTA:

- Utilice sólo motores balanceados dinámicamente con una llave de tamaño medio en la extensión del eje (IEC 60034-14) y con un índice de vibración estándar (A).
- La tensión y frecuencia principales deben corresponder con las características especificadas en la placas de características.

4.3.5 Conexión eléctrica del motor³⁶

1. Abra la cubierta de la caja de terminales.
2. Conecte los conductores de red, consulte la Fig. 12.
3. Conecte el conductor de protección (tierra), asegurándose que sea más largo que los conductores de fase.
4. Conecte los cables de fase.
5. Cierre la cubierta de la caja de terminales y apriete todos los tornillos y los prensaestopas.

Motor sin protección de sobrecarga térmica de restablecimiento automático

1. Si se usa el motor con carga completa, ajuste el valor al de la corriente nominal según la placa de características de la electrobomba.
2. Si se usa el motor con una carga parcial, ajuste el valor a la corriente de funcionamiento medido con unas pinzas de corriente.
3. Para motores trifásicos con sistema de arranque en estrella-triángulo, configure el relé térmico aguas abajo del circuito de conmutación al 58 % de la corriente nominal u operativa.

4.3.6 Funcionamiento con accionamiento de velocidad variable

Los motores trifásicos se pueden conectar con un convertidor de frecuencia para el control de la velocidad.

- El convertidor expone el aislamiento del motor a una carga mayor determinada por la longitud del cable de conexión: observe los requisitos del fabricante del convertidor de frecuencia.
- Para aplicaciones que requieren un funcionamiento silencioso, instale el filtro de salida entre el motor y el convertidor; un filtro sinusoidal puede reducir el ruido todavía más.
- Los rodamientos del motor, del tamaño 315 S/M y superior, están expuestos al riesgo de corrientes perjudiciales: utilice rodamientos aislados eléctricamente.

³⁶ O bien, un convertidor de frecuencia más el motor

- Las condiciones de la instalación deben garantizar la protección ante picos de tensión entre los terminales y/o dV/dt en la tabla:

Tamaño del motor	Picos de tensión [V]	dV/dt [V/ μ s]
hasta 90R (500 V)	> 650	> 2200
desde 90R hasta 180R	> 1400	> 4600
superior a 180R	> 1600	> 5200

De lo contrario, utilice un motor con aislamiento reforzado³⁷ y un filtro sinusoidal.



ADVERTENCIA:

- Tenga en cuenta la dirección del orificio de ventilación y asegúrese que el líquido saliendo no pueda ocasionar daños o lesiones
 - Si los líquidos están excesivamente calientes o fríos, preste especial atención al riesgo de lesiones.
- Abra la llave de paso en el lado de aspiración lo suficiente para asegurar el flujo homogéneo del líquido fuera de la válvula H.
 - Cierre la válvula H.
 - Abra ambas llaves de paso lenta y completamente.

5 Uso y funcionamiento



Precauciones



ADVERTENCIA:

- Compruebe que los dispositivos de protección de la junta estén instalados, si procede
- Asegúrese de que el líquido evacuado no produzca daños o lesiones.



ADVERTENCIA: Riesgo de aplastamiento (extremidades)

Riesgo de reinicio automático.



ADVERTENCIA: Peligro de superficie caliente

- Tenga en cuenta el calor extremo generado por la electrobomba
- Está prohibido colocar material combustible cerca de la electrobomba.

NOTA:

- Está prohibido utilizar la electrobomba en seco, sin cebarla y por debajo del caudal nominal
- Está prohibido utilizar la electrobomba con las llaves de paso en el lado de aspiración e impulsión cerradas
- Está prohibido utilizar la electrobomba en caso de cavitación
- Llene y ventile la electrobomba adecuadamente antes de arrancarla
- La presión máxima entregada por la electrobomba, determinada por la presión de aspiración disponible, no debe superar la presión nominal.

5.1 Llenado - Cebado

5.1.1 Instalación de la carga positiva de aspiración

- Cierre las llaves de paso en el lado de aspiración y de impulsión, consulte la Fig. 17
- Afloje la válvula de alivio H, consulte la Fig. 11

5.1.2 Instalación del desnivel de aspiración

- Cierre la llave de paso en el lado de impulsión, consulte la Fig. 18
- Abra la llave de paso en el lado de aspiración
- Afloje la válvula de alivio H, consulte la Fig. 11



ADVERTENCIA:

- Tenga en cuenta la dirección del orificio de ventilación y asegúrese que el líquido saliendo no pueda ocasionar daños o lesiones
 - Si los líquidos están excesivamente calientes o fríos, preste especial atención al riesgo de lesiones.
- Retire el tapón G1
 - Llene la electrobomba hasta que el líquido salga por el orificio
 - Espere 5 minutos y añada el líquido como necesario
 - Vuelva a colocar el tapón G1
 - Cierre la válvula H.

5.2 Comprobación de la dirección de rotación (motores trifásicos)

- Compruebe que la electrobomba esté instalada y llenada adecuadamente
- Compruebe que la electrobomba esté conectada al suministro eléctrico principal
- Compruebe que el eje pueda girar con suavidad
- Localice las flechas en el adaptador, junta o tapa para determinar la dirección de rotación correcta del motor
- En rápida sucesión:
 - Ponga en marcha la electrobomba
 - Compruebe la dirección de la rotación a través del protector del acoplamiento con la cubierta del ventilador del motor
 - Detenga la electrobomba.

5.2.1 Dirección de rotación equivocada

- Desconecte el suministro eléctrico.
- Invierta dos de los tres cables del cable de alimentación en el tablero de bornes del motor o en el panel de control, consulte la Fig. 12.

³⁷ Disponible bajo petición

3. Conecta de la alimentación
4. En rápida sucesión:
 - a) Ponga en marcha la electrobomba
 - b) Compruebe la dirección de la rotación a través del protector del acoplamiento con la cubierta del ventilador del motor
 - c) Detenga la electrobomba.

5.3 Puesta en marcha

NOTA:

- Está estrictamente prohibido accionar la electrobomba con la llave de paso de entrega cerrada o con caudal nulo.
- Si existe riesgo que la electrobomba funcione con caudal nulo, instale un circuito de bypass para garantizar un caudal mínimo; consulte el catálogo técnico para conocer los valores del caudal mínimo.

1. Compruebe que todas las operaciones listadas en las secciones de Llenado - Cebado y Comprobación de la dirección de rotación se estén realizando correctamente
2. Cierre casi completamente la llave de paso en el lado de impulsión, consulte la Fig. 17 o la Fig. 18
3. Abra completamente la llave de paso en el lado de aspiración
4. Ponga en marcha la electrobomba
5. Abra gradualmente la llave de paso situada en el lado de descarga a la mitad
6. Afloje la válvula de alivio H y manténgala abierta hasta que el líquido salga con suavidad, consulte la Fig. 11
7. Cierre la válvula H.
8. Abra gradualmente la llave de paso situada en el lado de descarga hasta que esté completamente abierta.

Nota para los modelos LNTE y LNTS: repita este procedimiento para ambas electrobombas.

Después del procedimiento de arranque, compruebe que:

- No haya fugas de líquidos desde la electrobomba o la tubería
- La presión máxima entregada por la electrobomba, determinada por la presión de aspiración disponible, no debe superar la presión nominal
- La corriente absorbida se encuentre entre los límites nominales (y, por lo tanto, calibre la protección de sobrecarga térmica del motor)
- No estén presentes ruidos o vibraciones indeseados
- La válvula de mariposa funcione correctamente (modelos LNTE y LNTS)
- Con caudal nulo, la presión de suministro corresponde a la presión nominal



ADVERTENCIA:

Si la electrobomba se utiliza para bombear agua para el consumo humano o animal, déjela en función durante unos minutos con varias utilidades abiertas para lavar la parte interior del sistema.

Ajuste del sello mecánico

El líquido bombeado lubrica las superficies de contacto del sello mecánico; en condiciones normales podría escaparse una pequeña cantidad de líquido.

Si la electrobomba funciona por primera vez o inmediatamente después de la sustitución del sello, podría escaparse temporalmente una cantidad mayor de líquido.

Para facilitar el ajuste del sello y reducir la fuga, cierre y abra la llave de paso en el lado del circuito de descarga durante dos o tres veces con la electrobomba en funcionamiento.

5.4 Parada

1. Cierre la llave de paso situada en el lado de descarga
2. Detenga la electrobomba y compruebe que el motor ralentice gradualmente.

5.4.1 Frecuencia de puestas en marcha y paradas

Consulte el capítulo sobre Datos técnicos para conocer el número máximo de puestas en marcha por hora.

Notas para los modelos LNTE y LNTS:

- La electrobomba en uso y la que está en standby deben ser alternadas de forma regular para asegurar una distribución homogénea de horas de funcionamiento: realice el cambio manualmente o instale un controlador automático
- En caso de bombeo de agua caliente doméstica, la electrobomba debería ser alternada al menos una vez al día para evitar cualquier atasco procedente de la electrobomba en standby.

6 Mantenimiento



Precauciones

Asegúrese de haber leído y entendido las instrucciones de seguridad en el capítulo Introducción y seguridad antes de empezar el trabajo.



ADVERTENCIA:

- Las operaciones de mantenimiento deben ser realizadas por un técnico que posea los conocimientos técnico-profesionales descritos en la normativa en vigor
- Utilice siempre equipo de protección personal
- Utilice siempre herramienta de trabajo adecuada
- Asegúrese de que el líquido evacuado no produzca daños o lesiones.



PELIGRO: Peligro eléctrico

- Antes de empezar el trabajo, compruebe que la unidad esté desconectada y que la electrobomba, el panel de control y el circuito de control auxiliar no puedan

reactivarse, aun de manera no intencionada.

- Si la electrobomba está conectada con un convertidor de frecuencia (opcional), espere al menos 10 minutos después de haber desconectado la unidad para disipar la corriente residual.

6.1 Mantenimiento cada 4000 horas de funcionamiento o cada año³⁸

1. Mida la presión con caudal nulo y compárela con la presión medida durante el primer arranque; si ha disminuido más del 15 %, compruebe la condición del impulsor, del cuerpo de la bomba y de los anillos de desgaste
2. Compruebe la sonoridad y las vibraciones de la electrobomba
3. Utilice la válvula de alivio V para eliminar cualquier burbuja de aire de la electrobomba
4. Compruebe que no haya fugas de líquidos desde la electrobomba o la tubería
5. Compruebe que todos los tornillos y pernos de la electrobomba y de la tubería estén fijados correctamente
6. Compruebe que la resistencia de aislamiento del motor sea superior a 500 MΩ, con una tensión de prueba de 500 Vdc por 1 min
7. Compruebe que en el tablero de bornes del motor non haya signos de recalentamiento y arcos eléctricos.
8. Compruebe las condiciones del ventilador de enfriamiento del motor y límpiolo
9. Modelos LNTE y LNTS: compruebe el correcto funcionamiento de la válvula de mariposa activando los motores de uno en uno y comprobando que el motor que no está alimentado funcione en la dirección correcta.

6.2 Mantenimiento cada 20000 horas de funcionamiento o cada dos años³⁹

3. Sustituya el sello mecánico.
4. Sustituya el O-ring.

6.3 Mantenimiento cada 20000 horas de funcionamiento o cada cinco años⁴⁰

Sustituya los rodamientos del motor (sólo para rodamientos engrasados de por vida).

6.4 Mantenimiento de rodamientos del motor reengrasables

Consulte las placas de características y las instrucciones del motor para información sobre el tipo de lubricante y los tiempos de reposición o sustitución.

6.5 Bridas ciegas para los modelos LNTE y LNTS

Si fuera necesario realizar el mantenimiento de una de las electrobombas, es posible instalar una brida de acoplamiento (opcional, consulte la Fig. 8) para hacer funcionar, mientras tanto, la otra electrobomba.

6.6 Largos periodos de inactividad

1. Cierre la llave de paso en el lado de aspiración
2. Vacíe completamente la electrobomba
3. Proteja la electrobomba contra la congelación.

6.7 Par de apriete de las conexiones roscadas

Consulte la Fig. 11.

6.8 Pedidos de piezas de repuesto

Identifique las piezas de repuesto con los códigos del producto directamente en el sitio www.lowara.com/spark. Póngase en contacto con Xylem o con el Distribuidor Autorizado para obtener información técnica.

7 Solución de problemas



Precauciones



ADVERTENCIA:

- Las averías tienen que ser corregidas por un técnico que posea los conocimientos técnico-profesionales descritos en la normativa en vigor
- Observe los requisitos de seguridad indicados en los capítulos Uso y funcionamiento y Mantenimiento
- Si una avería no puede ser corregida o no está mencionada, póngase en contacto con Xylem o con el Distribuidor Autorizado.

7.1 La electrobomba está activada pero no funciona

Causa	Solución
Suministro eléctrico interrumpido	Restaurar el suministro eléctrico
La protección de sobrecarga térmica del motor ha sido accionada	Reseteo la protección de sobrecarga térmica del panel de control o de la electrobomba
El dispositivo que detecta la ausencia de líquido o la presión mínima ha sido accionado	Rellene el líquido o restaure la presión mínima
El cable de la fuente de alimentación está dañado	Sustituya el cable de alimentación

³⁸ Cuando se alcanza el primero de los dos límites

³⁹ Cuando se alcanza el primero de los dos límites

⁴⁰ Cuando se alcanza el primero de los dos límites

El condensador está averiado, si está presente	Sustituya el condensador
Panel de control averiado	Compruebe y repare o sustituya el panel de control
Motor (bobina) averiada	Compruebe y repare o sustituya el motor

7.2 El dispositivo de protección diferencial (RCD) está activado

Causa	Solución
Fugas desde el motor	Compruebe y repare o sustituya el motor
Tipo de diferencial no adecuado	Compruebe el tipo de diferencial

7.3 La protección de sobrecarga térmica del motor se acciona cuando la electrobomba arranca

Causa	Solución
Calibración demasiado baja en relación con la corriente nominal del motor	Vuelva a calibrar
Fase de alimentación eléctrica ausente	Compruebe el suministro eléctrico y restaure la fase
Conexiones de la protección de sobrecarga térmica equivocadas y/o aflojadas	Apriete o sustituya abrazaderas y terminales
Conexiones aflojadas y/o no correctas y/o averiadas (star-delta) en el tablero de bornes del motor	Apriete o sustituya abrazaderas y terminales
Motor (bobina) averiada	Compruebe y repare o sustituya el motor
Electrobomba bloqueada mecánicamente	Compruebe y repare la electrobomba
El cable de la fuente de alimentación está dañado	Sustituya el cable de alimentación
Válvula de retención averiada	Sustituya la válvula de retención
Válvula de retención de fondo averiada	Sustituya la válvula de pie
Válvula de mariposa dañada, desgastada o averiada (modelos LNTE y LNTS)	Sustituya la válvula de mariposa

7.4 La protección de sobrecarga térmica del motor se acciona de forma ocasional o después unos minutos de funcionamiento de la electrobomba

Causa	Solución
-------	----------

Calibración demasiado baja en relación con la corriente nominal del motor	Vuelva a calibrar
Tensión de entrada fuera de los límites nominales	Asegúrese que los valores de la tensión sean correctos
Tensión de entrada no equilibrada	Asegúrese que la tensión trifásica esté equilibrada
Curva de funcionamiento no correcta (caudal superior al valor máximo permitido)	Reduzca el caudal requerido
Líquido demasiado denso, presencia de sustancias sólidas o fibrosas (electrobomba sobrecargada)	<ul style="list-style-type: none"> • Reduzca la densidad del líquido y/o • Elimine las sustancias sólidas y/o • Aumente el tamaño del motor
Temperatura ambiente demasiado alta, exposición a la luz solar	<ul style="list-style-type: none"> • Reduzca la temperatura del punto de protección de sobrecarga térmica y/o • Proteja contra la luz solar directa
Electrobomba averiada	Envíe la electrobomba a un taller para comprobarla

7.5 La electrobomba funciona pero no bombea o bombea poco líquido

Causa	Solución
El motor gira en la dirección incorrecta	Compruebe la dirección de rotación y modifíquela si es necesario
Cebado no correcto (hay burbujas de aire en la tubería de aspiración o en la electrobomba)	Repita el procedimiento de cebado
Cavitación	Aumente el NPSH disponible en el sistema
Válvula de retención bloqueada en posición cerrada o parcialmente cerrada	Sustituya la válvula de retención
Válvula de retención de fondo bloqueada en posición cerrada o parcialmente cerrada	Sustituya la válvula de pie
Válvula de mariposa dañada, desgastada o averiada (modelos LNTE y LNTS)	Sustituya la válvula de mariposa
Tubería de impulsión estrangulada	Elimine el estrangulamiento
Tubería y/o electrobomba atascada	Elimine el atasco

7.6 La electrobomba gira al revés cuando se apaga

Causa	Solución
Válvula de retención averiada	Sustituya la válvula de retención
Válvula de retención de fondo averiada	Sustituya la válvula de pie
Válvula de mariposa dañada, desgastada o averiada (modelos LNTE y LNTS)	Sustituya la válvula de mariposa

7.7 La electrobomba produce sonoridad y/o vibraciones excesivas

Causa	Solución
Cavitación	Aumente el NPSH disponible en el sistema
Anclado al suelo no adecuado	Compruebe el anclado al suelo
Resonancia	Compruebe la instalación
Juntas antivibración no instaladas	Instale las juntas de antivibración en los circuitos de aspiración e impulsión de la electrobomba
Cuerpos extraños en la electrobomba	Elimine los cuerpos extraños
Rodamientos del motor desgastados o averiados	Sustituya los rodamientos del motor
La electrobomba no gira libremente por una avería mecánica	Envíe la electrobomba a un taller para comprobarla
El motor gira en la dirección incorrecta	Compruebe la dirección de rotación y modifíquela si es necesario

7.8 La bomba se pone en marcha demasiado a menudo (arranque/parada automático)

Causa	Solución
Cebado no correcto (hay burbujas de aire en la tubería de aspiración o en la electrobomba)	Repita el procedimiento de cebado
Válvula de retención bloqueada en posición cerrada o parcialmente cerrada	Sustituya la válvula de retención
Válvula de retención de fondo bloqueada en posición cerrada o parcialmente cerrada	Sustituya la válvula de pie
Válvula de mariposa dañada, desgastada o averiada (modelos LNTE y LNTS)	Sustituya la válvula de mariposa

Cebador (interruptor de presión, sensor, etc.) configurado de forma no correcta o averiado	Ajuste o sustituya el cebador
Tanque de expansión <ul style="list-style-type: none"> sin precarga, o de tamaño inferior, o no instalado 	<ul style="list-style-type: none"> Precargue el tanque de expansión, o sustituya el tanque de expansión con uno adecuado, o instale un tanque de expansión
Electrobomba sobredimensionada	Póngase en contacto con Xylem o con el Distribuidor Autorizado

7.9 La electrobomba no se para nunca (arranque/parada automático)

Causa	Solución
El caudal requerido es superior al caudal nominal	Reduzca el caudal requerido
Fugas desde la tubería de impulsión	Elimine las fugas
El motor gira en la dirección incorrecta	Compruebe la dirección de rotación y modifíquela si es necesario
Tubería, válvulas o filtro atascados con impurezas	Elimine las impurezas
Cebador (interruptor de presión, sensor, etc.) configurado de forma no correcta o averiado	Ajuste o sustituya el cebador
La electrobomba funciona pero no bombea o bombea poco líquido	Consulte el párrafo 7.5

7.10 Fugas desde el sello mecánico

Causa	Solución
Sello mecánico desgastado	<ul style="list-style-type: none"> Sustituya el sello mecánico, o Monte un sello mecánico con superficies de contacto más duras
Sello mecánico dañado por choque térmico (presencia de burbujas de aire en la electrobomba)	Sustituya el sello mecánico
Sello mecánico defectuoso	Sustituya el sello mecánico
Sello mecánico dañado por temperatura del líquido fuera de los límites nominales	Sustituya el sello mecánico con otro adecuado

Sello mecánico dañado por incompatibilidad química con el líquido	Sustituya el sello mecánico con uno químicamente compatible con el líquido bombeado
---	---

7.11 El motor se calienta excesivamente

Causa	Solución
Temperatura ambiente fuera de los límites nominales	Baje la temperatura ambiente
Ventilador de enfriamiento del motor atascado o dañado	Limpie o sustituya el ventilador de enfriamiento
La electrobomba se pone en marcha demasiado a menudo	Consulte el párrafo 7.8
El convertidor de frecuencia, si está presente, no ha sido tarado adecuadamente	Consulte el manual del convertidor de frecuencia

7.12 El convertidor de frecuencia (si está presente) se encuentra en modo error o está apagado

Causa	Solución
Consulte el manual del convertidor de frecuencia	Consulte el manual del convertidor de frecuencia

8 Datos técnicos



8.1 Entorno operativo

Atmósfera no agresiva y no explosiva.

Temperatura

De 0°C (+32°F) a +40°C (104°F).

Humedad relativa del aire

De < 50 % a +40°C (104°F).

Altura

< 1000 m (3280 ft) sobre el nivel del mar.

NOTA:

- Si la temperatura y la humedad superan los límites establecidos, póngase en contacto con Xylem o con el Distribuidor Autorizado
- Si la electrobomba está instalada a una altura superior a la establecida, reducir la potencia de salida del motor (consulte la Tabla 20) o sustitúyala con una de dimensión mayor.

8.2 Temperatura del líquido

El diagrama de presión-temperatura de la Fig 19 muestra los límites operativos de la electrobomba. Póngase en contacto con Xylem o con el Distribuidor Autorizado para necesidades especiales.

8.3 Presión operativa

Consulte la Fig. 19 para conocer la presión máxima operativa del modelo de electrobomba y la temperatura del líquidos bombeado:

$$P_{1\max} + P_{\max} \leq PN$$

$P_{1\max}$ = Presión máxima de entrada

P_{\max} = Presión máxima generada por la bomba

PN = Presión máxima operativa

8.4 Arranques horarios máximos

Potencia nominal de la electrobomba [kW]	0,25	4,00	11	18,5	30	45	90
	÷	÷	÷	÷	÷	÷	÷
	3,00	7,50	15	22	37	75	160
N.º de arranques por hora con intervalos regulares	60	40	30	24	16	8	4

8.5 Clase de protección

IP 55.

8.6 Especificaciones eléctricas

Consulte la placa de características del motor.

8.7 Tolerancias permitidas para la alimentación

Frecuencia [Hz]	Fase ~	UN [V] ± %	N.º de conductores
50	1	220-240 ± 6	3 (2 + tierra)
	3	230/400 ± 10	4 (3 + tierra)
		400/690 ± 10	
60	1	220-230 ± 6	3 (2 + tierra)
	3	220/380 ± 5	4 (3 + tierra)
		380/660 ± 10	

8.8 Nivel de ruidos

Los niveles de presión acústica de la electrobomba se encuentran en la Tabla 22 (motor bifásico) y en la Tabla 23 (motor trifásico), donde:

LpA Nivel de presión acústica medida en un campo libre a un metro de distancia de la electrobomba

LwA Nivel de potencia acústica (si LpA > 80 dB).

8.9 Materiales

Las piezas metálicas de la electrobomba que entran en contacto con el líquido están compuestas como se especifica a continuación:

código	Material del cuerpo de la bomba/impulsor	Estado
CS	Fundición/acero inoxidable	Estándar
CC	Fundición/fundición	Estándar
CB	Fundición/bronce	Opcional
CN	Fundición/acero inoxidable	Opcional
CR	Fundición/acero inoxidable dúplex	Opcional

8.10 Sello mecánico

No equilibrado individual de acuerdo con EN 12756, versión K.

9 Eliminación de residuos



ADVERTENCIA:

De conformidad con las directivas vigentes:

- El producto tiene que ser eliminado utilizando empresas autorizadas especializadas en la identificación de distintos tipos de material (acero, cobre, plástica, etc.).
- Está prohibido eliminar fluidos lubricantes y otras sustancias peligrosas en el ambiente.

10 Declaraciones

10.1 Declaración de conformidad de la CE (Traducción)

Xylem Service Italia S.r.l., con sede en Via Vittorio Lombardi 14 - 36075 Montecchio Maggiore VI - Italia, por la presente declara que el producto:

Unidad de bombeo eléctrica (consulte etiqueta en la primera página)

cumple las provisiones relevantes de las siguientes directivas europeas:

- Maquinaria 2006/42/CE (ANEXO II: persona natural o legal autorizada para compilar el archivo técnico: Xylem Service Italia S.r.l.)
- Eco-design 2009/125/CE, Reglamento (CE) N.º 640/2009 y Reglamento (UE) N.º 4/2014 (Motor 3 ~, 50 Hz, PN ≥ 0,75 kW) si tiene la marca IE2 o IE3, Reglamento (UE) N.º 547/2012 (bomba hidráulica) si tiene la marca MEI,

y las siguientes normas técnicas

- EN ISO 12100:2010, EN 809:1998+A1:2009, EN 60204-1:2006+A1:2009
- EN 60034-30:2009

Montecchio Maggiore, 11.03.2016

Amedeo Valente
(Director de Ingeniería e I+D)
rev.00

10.2 Declaración de conformidad de la UE (N.º EMC17)

- Modelo del aparato/producto: consulte etiqueta en la primera página
- Nombre y dirección del fabricante: Xylem Service Italia S.r.l. Via Vittorio Lombardi 14 36075 Montecchio Maggiore VI Italy
- Esta declaración de conformidad se emite bajo la responsabilidad única del fabricante.
- Objeto de la declaración: Electrobomba
- El objeto de la declaración antes descrito está de acuerdo con la legislación de armonización relevante de la Unión Europea: Directiva 2014/30/UE del 26 de febrero de 2014 (compatibilidad electromagnética)
- Referencias a los estándares relevantes armonizados usados o referencias a otras especificaciones técnicas, en relación a cuya conformidad se declara: EN 61000-6-1:2007, EN 61000-6-3:2007 +A1:2011
- Organismo notificado: -
- Información adicional: -

Firmado por y en nombre de:
Xylem Service Italia S.r.l.

Montecchio Maggiore, 11.03.2016

Amedeo Valente
(Director de Ingeniería e I+D)
rev.00

Lowara es una marca registrada de Xylem Inc. o cualquiera de sus subsidiarios.

11 Garantía

Para información sobre la garantía, consulte la documentación del contrato de venta.

1 Introdução e segurança



1.1 Introdução

Objetivo deste manual

Este manual tem por objetivo fornecer as informações necessárias sobre os procedimentos adequados que se seguem:

- Instalação
- Funcionamento
- Manutenção.



CUIDADO:

Antes de instalar e utilizar o produto, certifique-se de ler e compreender todas as partes deste manual. O uso impróprio do produto pode causar danos às pessoas e às coisas e pode anular e retirar a validade à garantia.

AVISO:

Este manual é parte integrante do produto. Deve ser sempre disponibilizado ao utilizador, armazenado na proximidade do equipamento e bem conservado.

Instruções complementares

As instruções e as advertências fornecidas neste manual referem-se à versão standard, tal como descrito no contrato de venda. Podem ser fornecidos modelos especiais de bombas com manuais de instruções suplementares. Para situações não contempladas neste manual ou no contrato de venda, contacte a Xylem ou o Distribuidor Autorizado.

1.2 Segurança

1.2.1 Níveis de perigo e símbolos de segurança

Antes de utilizar o produto e para evitar os seguintes riscos, certifique-se que lê atentamente, compreende e cumpre com os seguintes avisos de perigo:

- Lesões e riscos para a saúde
- Danos no produto
- Mau funcionamento do produto.

Níveis de perigo

Nível de perigo	Indicação
PERIGO:	Identifica uma situação perigosa que, se não for evitada, provoca lesões graves ou mesmo a morte.
ATENÇÃO:	Identifica uma situação perigosa que, se não for evitada, pode provocar lesões graves ou mesmo a morte.

CUIDADO:	Identifica uma situação perigosa que, se não for evitada, pode provocar lesões de nível médio ou pequeno.
AVISO:	Identifica uma situação que, se não for evitada, pode causar danos à propriedade, mas não a pessoas.

Símbolos complementares

Símbolo	Descrição
	Perigo elétrico
	Risco magnético
	Perigo de superfície quente
	Perigo de radiação ionizante
	Risco de atmosfera potencialmente explosiva (Diretiva ATEX EU)
	Risco de corte e abrasão
	Perigo de esmagamento (membros)

Outros símbolos

Símbolo	Descrição
	Utilizador Informações específicas para os utilizadores do produto.
	Técnico de Manutenção / instalador Informações específicas para o pessoal responsável pela instalação do produto dentro do sistema (sistema hidráulico e/ou elétrico) e pelas operações de manutenção.
	ATEX Informações sobre a utilização do produto em atmosferas potencialmente explosivas (Diretiva ATEX/UE)

1.2.2 Segurança do utilizador

Cumprimento estrito das normas de saúde e segurança.



ATENÇÃO:

Este produto só deve ser utilizado por utilizadores qualificados.

Os utilizadores qualificados são capazes de reconhecer e evitar riscos durante a instalação, a utilização e a manutenção do produto.

Utilizadores sem experiência**ATENÇÃO:****PARA A UNIÃO EUROPEIA**

- Este aparelho pode ser utilizado por crianças com idade de 8 anos e pessoas com capacidades físicas, sensoriais ou mentais reduzidas, ou com falta de experiência e conhecimento, se tiver sido dada supervisão ou instruções sobre o uso do aparelho de uma forma segura e entender os riscos envolvidos.
- As crianças não devem brincar com o aparelho.
- A limpeza e manutenção por parte do utilizador não deve ser realizada por crianças sem supervisão.

PARA OUTROS PAÍSES

- Este aparelho não está previsto para ser usado por pessoas (incluindo crianças) com capacidades físicas, sensoriais ou mentais reduzidas ou falta de experiência e conhecimento, salvo se providos de supervisão ou instrução referente ao uso do aparelho por uma pessoa responsável pela sua segurança.
- As crianças devem ser supervisionadas para garantir que não brinquem com o aparelho.

Fugas de fluido

Se o produto contiver fluidos lubrificantes, adoptar as medidas apropriadas para evitar a sua dispersão ou derrame no ambiente.

1.2.4 Locais expostos a radiações ionizantes**ATENÇÃO: Perigo de radiação ionizante**

Se o produto tiver sido exposto a radiações ionizantes, implementar as medidas de segurança necessárias para a protecção das pessoas. Se o produto precisar de ser expedido, informe a operadora e o beneficiário em conformidade, de modo a que as medidas de segurança podem ser implementadas.

2 Transporte e Armazenamento**2.1 Transporte do produto embalado**

O produto e os respectivos componentes são entregues pelo Fabricante em função do modelo:

- A. numa caixa de cartão ou
- B. numa caixa de cartão assente numa base de madeira ou
- C. num caixote de madeira.

As embalagens Tipo B e C devem ser transportadas com o recurso a um empilhador; os pontos de elevação estão indicados na Fig. 1.

**ATENÇÃO: Perigo de esmagamento (membros)**

- O produto e os seus componentes podem ser pesados: risco de esmagamento
- Utilize sempre equipamento de protecção individual
- Verificar o peso bruto indicado na embalagem e utilizar o equipamento de elevação apropriado
- A movimentação manual do produto deve estar em conformidade com os regulamentos sobre "manuseio manual de carga", a fim de evitar condições ergonómicas desfavoráveis, causando riscos de lesões na coluna vertebral.

**ATENÇÃO:**

Se o produto tiver sido concebido para o bombeamento de água destinada ao consumo humano, adoptar as medidas apropriadas durante o transporte, de modo a evitar a sua contaminação por substâncias estranhas.

1.2.3 Protecção do ambiente**Eliminação da embalagem e produto**

Respeitar os regulamentos em vigor sobre classificação de resíduos.

2.1.1 Verificar a entrega**Inspecionar a embalagem**

1. Verificar se a quantidade, descrições e códigos de produto coincide com a encomenda.

2. Verifique a embalagem para qualquer dano ou falta de componentes.
 3. No caso de danos detetáveis imediatamente ou peças em falta:
 - aceite a mercadoria com reserva, indicando quaisquer conclusões no documento de transporte, ou
 - rejeite as mercadorias, indicando o motivo no documento de transporte.
- Em ambos os casos, entre imediatamente em contacto com a Xylem ou com o distribuidor autorizado de quem o produto foi comprado.

Desembalagem e inspeção do equipamento

1. Remover os materiais de embalagem do produto.
2. Retire o produto, retirando os parafusos e/ou cortando as correias, se existirem.



CUIDADO: Risco de corte e abrasão
Utilizar sempre equipamento de proteção individual.

3. Verificar a integridade do produto e certificar-se de que não há componentes em falta.
4. Em caso de danos ou componentes em falta, entre imediatamente em contacto com a Xylem ou com o distribuidor autorizado.

2.2 Movimentação da bomba elétrica

As bombas elétricas devem estar fixas por meio de cabos e levantadas, tal como ilustra a Figura 3.



ATENÇÃO: Perigo de esmagamento (membros)

- Não utilizar olhais aparafusados ao motor para movimentar a bomba elétrica
- Os olhais aparafusados ao motor apenas devem ser utilizados para colocar a bomba elétrica na vertical e só pelo tempo estritamente necessário (ver Fig. 2)
- Utilize guias, cordas, cintas, ganchos e fivelas que estejam em conformidade com os regulamentos atuais e que sejam adequados para a utilização específica
- Assegurar que os cabos de amarração não danifiquem a bomba elétrica
- Durante as operações de elevação, evite sempre movimentos bruscos que possam comprometer a estabilidade da carga
- Durante o manuseio, certifique-se que evita lesões a pessoas e animais, e/ou danos à propriedade.

2.3 Armazenamento

Armazenamento do produto embalado

O produto deve ser armazenado:

- Em local coberto e seco
- Longe de fontes de calor
- Protegidos contra a sujidade
- Protegido de vibrações
- A uma temperatura ambiente entre -5°C e +40°C (-23°F e 104°F).

AVISO:

- Não colocar cargas pesadas em cima do produto
- Proteger o produto de colisões
- Rodar o eixo manualmente várias vezes, pelo menos de três em três meses.



ATENÇÃO:

Se o produto tiver sido concebido para o bombeamento de água destinada ao consumo humano, adoptar as medidas apropriadas durante o armazenamento, de modo a evitar a sua contaminação por substâncias estranhas.

Armazenamento prolongado da bomba elétrica

1. Seguir as instruções indicadas para o armazenamento do produto embalado.
2. Desapertar a tampa F para esvaziar a bomba elétrica (ver Fig. 11). Esta operação é essencial em ambientes excepcionalmente frios; os líquidos residuais podem ter consequências nefastas no funcionamento e desempenho da bomba elétrica.

Para mais informações sobre o armazenamento prolongado, contacte a Xylem ou o Distribuidor Autorizado.



3 Descrição técnica

3.1 Designação

Bomba elétrica centrífuga com flanges de aspiração e descarga integradas.

3.2 Designação dos modelos

Modelo	Descrição
LNEE	Impulsor simples, fixado por um acoplamento fechado a um impulsor diretamente encaixado na extensão do eixo do motor.
LNES	Impulsor simples, fixado a um acoplamento rígido encaixado na extensão standard do eixo do motor.
LNTE	Voluta dupla, válvula de aleta, acoplamento fechado a um impulsor diretamente encaixado na extensão especial do eixo do motor.
LNTS	Voluta dupla, válvula de aleta, acoplamento rígido com um acoplamento rígido encaixado na extensão standard do eixo do motor.

3.3 Chapa de características

A chapa de características é uma etiqueta que indica:

- Principais detalhes do produto (ver Fig. 13)
- Código de identificação (ver Fig. 14)

Selos de homologação de segurança

Para produtos com um selo de homologação de segurança eléctrica (IMQ, TUV, IRAM, etc.), a dita homologação refere-se exclusivamente à bomba eléctrica.

3.4 Designação dos principais componentes

- Para os modelos LNEE e LNES, ver Fig. 15
- Para os modelos LNTE e LNTS, ver Fig. 16.

3.5 Uso previsto

HVAC:

- Transferência de líquidos em sistemas de aquecimento
- Transferência de líquidos em sistemas de ar condicionado
- Transferência de líquidos em sistemas de ventilação.

Fornecimento de água:

- Aumento de pressão em edifícios comerciais
- Sistemas de irrigação
- Transferência de água para estufas.

Líquidos bombeados

- Água fria ou quente
- Líquidos limpos
- Líquidos refrigerantes
- Fluidos química e mecanicamente compatíveis com os materiais da bomba eléctrica.

Respeitar sempre os limites indicados no capítulo Dados Técnicos.

3.6 Uso indevido



ATENÇÃO:

O produto foi concebido e fabricado para ser utilizado apenas para o fim descrito na secção Uso Previsto. É expressamente proibido utilizar o produto para outro fim que não o previsto, de forma a assegurar a segurança do utilizador e a eficiência ao longo do tempo.



PERIGO:

É expressamente proibido utilizar este produto para bombear líquidos inflamáveis e/ou explosivos.



PERIGO: Risco de atmosfera potencialmente explosiva

É expressamente proibido colocar a bomba eléctrica em funcionamento em ambientes com atmosferas potencialmente explosivas ou com poeiras combustíveis (ex.: pó da madeira, farinha, açúcar e cereais).

Exemplos de utilização imprópria

- Bombear líquidos que não são compatíveis com os materiais que constituem a bomba eléctrica

- Bombear líquidos perigosos, tóxicos, explosivos, inflamáveis ou corrosivos
- Bombear líquidos que contenham substâncias abrasivas, sólidas ou fibrosas
- Utilizar a bomba para caudais superiores aos especificados na placa de identificação.

Exemplos de instalação imprópria

- Locais perigosos (como atmosferas explosivas ou corrosivas)
- Locais onde a temperatura do ar é demasiado elevada e/ou a ventilação é insuficiente
- Instalações no exterior onde não exista protecção contra chuva ou temperaturas excessivamente baixas.

3.7 Utilizar em redes de distribuição de água destinada ao consumo humano

Ter cuidado ao ligar a bomba eléctrica a um aqueduto público ou privado ou a um poço de abastecimento de água para consumo dos seres humanos e/ou dos animais.



ATENÇÃO:

- É proibido utilizar a bomba eléctrica se já tiver sido usada para bombear outros fluidos que não água destinada ao consumo humano
- Adoptar as medidas apropriadas durante o transporte e o armazenamento para evitar a contaminação por substâncias externas
- Retirar a bomba eléctrica da embalagem pouco antes da instalação e assegurar que não é contaminada
- Depois de instalada, colocar a bomba eléctrica em funcionamento durante alguns minutos com os diversos dispositivos abertos para lavar o interior do sistema.

3.8 Aplicações especiais

Contactar a Xylem ou o Distribuidor Autorizado nos seguintes casos:

- Se for necessário bombear líquidos cuja densidade e/ou viscosidade é superior aos valores da água (tal como água glicolada)
- Se o líquido bombeado for tratado quimicamente (por exemplo, amaciado, desionizado, desmineralizado, etc.)
- Qualquer situação diferente das descritas e relacionadas com a natureza do líquido.

4 Instalação



Precauções

Iniciar os trabalhos após ter lido e compreendido as instruções de segurança mencionadas na Introdução e no capítulo Segurança.



ATENÇÃO:

- Utilize sempre equipamento de proteção individual
- Utilize sempre ferramentas de trabalho adequadas
- Ao seleccionar o local de instalação e a ligação da unidade hidráulica e elétrica às fontes de alimentação, estar estritamente em conformidade com os regulamentos em vigor.



ATENÇÃO:

- Ao ligar a bomba elétrica a um aqueduto público ou privado ou a um poço de abastecimento de água para consumo dos seres humanos e/ou dos animais:
- É proibido utilizar a bomba elétrica se já tiver sido usada para bombear outros fluidos que não água destinada ao consumo humano
 - Retirar a bomba elétrica da embalagem pouco antes da instalação e assegurar que não é contaminada
 - Respeitar todos os requisitos estabelecidos pelas autoridades e empresas em causa.

4.1 Instalação mecânica

A bomba elétrica pode ser instalada:

- Diretamente nas tubagens se estas estiverem devidamente fixadas e puderem suportar o seu peso
- Numa fundação em betão armado com suportes facultativos.

4.1.1 Área de instalação

1. Se for possível, instalar a bomba elétrica acima do chão.
2. Assegurar que o local de instalação está protegido contra fugas de líquido ou inundação.
3. Respeitar os requisitos mencionados na secção Condições de Funcionamento.

Caixa de ar entre uma parede e a grelha do ventilador do motor

- Para assegurar uma ventilação adequada: ≥ 100 mm
 - Para permitir os trabalhos de inspeção e a remoção do motor: ≥ 300 mm.
- Se o espaço disponível for inferior, consultar o catálogo técnico.

4.1.2 Posições autorizadas

Potência do motor $<7,5$ kW



LINE_M0017_A_SI

Potência do motor $\geq 9,2$ kW



LINE_M0018_A_SI

Para o sistema hidráulico, consultar também a secção Linhas de Orientação.

4.1.3 Instalação numa fundação em betão armado

Requisitos da fundação

1. As dimensões devem ser adaptadas ao tipo de suporte:
 - Kit da base de apoio para os modelos LNE, ver Fig. 4
 - Kit do suporte para os modelos LNE, ver Fig. 5 e Fig. 6
 - Kit da base de apoio para os modelos LNT, ver Fig. 7.
2. A superfície deve ser o mais plana e nivelada possível.
3. Utilize betão comprimido da classe de resistência à compressão C12/15, que cumpra os requisitos de exposição da classe XC1, segundo a EN 206-1.

Fixação da bomba elétrica à fundação

1. Retirar as tampas que cobrem as flanges (se aplicável).
2. Colocar a bomba elétrica na fundação e verificar o nivelamento com um nível de bolha.
3. Alinhar a bomba elétrica e as flanges das tubagens dos dois lados da bomba; verificar o alinhamento dos parafusos.
4. Aperte os parafusos da base uniforme e firmemente.

4.1.4 Reduzir a vibração

O motor e o fluxo dos líquidos nas tubagens pode provocar vibrações que podem aumentar se a instalação da bomba elétrica e das tubagens não estiver correta. Para reduzir o nível de vibrações:

- Fixar a bomba elétrica corretamente a uma fundação de betão
- Instalar isoladores de vibração e uniões anti-vibração (ver Fig. 17 e Fig. 18).

4.2 Ligação hidráulica



ATENÇÃO:

- Todas as ligações hidráulicas devem ser efetuadas por um técnico de instalação que possua os requisitos técnicos e profissionais descritos na regulamentação em vigor
- Utilizar tubos de dimensão apropriada que suportem a pressão máxima de funcionamento; caso contrário, o sistema pode colapsar e dar origem a danos pessoais e materiais.

4.2.1 Linhas de Orientação para o sistema hidráulico

1. Consultar os esquemas hidráulicos da Fig. 17 (instalação da cabeça de aspiração positiva) e da Fig. 18 (instalação da cabeça e aspiração negativa).
2. O líquido deve fluir no sentido da seta que se encontra no corpo da bomba elétrica.
3. Não instalar a bomba elétrica no ponto mais baixo do sistema para evitar a acumulação de sedimentos.
4. Instalar uma válvula limitadora de pressão automática no ponto mais alto do sistema para eliminar as bolhas de ar.
5. Retirar os vestígios de solda, os depósitos e as impurezas das tubagens para não danificar a bomba elétrica; instalar um filtro se for caso disso.
6. Apoiar as tubagens separadamente para evitar que exerçam pressão sobre a bomba elétrica.
7. No caso de uma instalação de aspiração negativa, montar as tubagens num ângulo com inclinação para cima em relação à bomba elétrica para evitar bolsas de ar.
8. Instalar as uniões anti-vibração no lado da aspiração e descarga da bomba elétrica para reduzir a transmissão das vibrações entre a bomba elétrica e o sistema.
9. Para reduzir a resistência à passagem do escoamento, o tubo do lado da aspiração deve ser:
 - O mais curto e reto possível, sem estrangulamentos e cujo comprimento abranja pelo menos seis vezes o diâmetro da flange.
 - Mais largo do que a flange de aspiração; instalar um redutor excêntrico horizontalmente na parte superior, se for caso disso
 - Com um raio de curvatura o mais largo possível
 - Sem dobras nem pescoço de ganso
 - Com válvulas, se aplicável, com baixa resistência ao escoamento específico.
10. No caso de uma aspiração negativa, assegurar que não há lugar à formação de vórtices na extremidade da tubagem de aspiração, na ponta inferior da válvula de retenção.
11. Instalar uma válvula de retenção no lado da descarga para evitar que o líquido se introduza na bomba elétrica quando esta não está em funcionamento.
12. Instalar um pressostato (ou um manómetro de vácuo no caso de aspiração negativa) no lado da aspiração e da descarga para verificar a pressão de funcionamento efetiva da bomba.
13. Para desligar a bomba elétrica do sistema tendo em vista a manutenção, instalar:
 - Uma válvula de regulação no lado da aspiração
 - Aconselha-se ainda a instalação de uma válvula de regulação no lado da descarga, a jusante da válvula de retenção e do manómetro, de forma a regular o caudal.
14. Instalar um dispositivo no lado da aspiração para evitar a ausência de líquido ou um dispositivo de

pressão mínima; se o líquido for aspirado de um tanque ou reservatório, instalar uma boia ou sondas.

4.2.2 Cargas e binários para as flanges

As cargas e os binários máximos admissíveis aplicados pelas tubagens às flanges da bomba elétrica estão indicados na:

- Tab. 9, fixação direta nas tubagens
 - Tab. 10, fixação à fundação em betão.
- Os dados aplicam-se a:
- Bombas elétricas com Impulsor simples e voluta dupla
 - Bombas elétricas EN-GJL-250 com corpo em ferro fundido
 - Lado da aspiração(DNS) e lado da descarga (DND).

4.3 Ligação eléctrica



PERIGO: Perigo eléctrico

- A ligação à corrente eléctrica deve ser feita por um electricista técnico-profissional que possua os requisitos descritos nos regulamentos atuais
- Antes de iniciar os trabalhos, verificar se a unidade está desligada e se a bomba elétrica, o painel de controlo e o circuito de controlo auxiliar não podem arrancar, ainda que involuntariamente.

4.3.1 Ligação à terra



PERIGO: Perigo eléctrico

- Antes de tentar fazer outras ligações elétricas, ligar sempre o condutor de proteção externa ao terminal de terra.
- Ligar os componentes elétricos da bomba e do motor à terra
- Verifique se o condutor de proteção (terra) é mais longo do que os condutores de fase; em caso de desconexão accidental do condutor de alimentação, o condutor de proteção (terra) deve ser o último a soltar-se do terminal
- Instalar sistemas apropriados de proteção contra contactos indiretos, por forma a evitar choques elétricos que podem ser fatais.

4.3.2 Linhas de orientação para a ligação eléctrica

1. Verificar se os cabos elétricos estão protegidos contra:
 - Temperaturas elevadas
 - Vibrações
 - Impactos.
2. Verificar se a linha de alimentação é fornecida com:
 - Um dispositivo de proteção contra curto-circuitos de dimensões apropriadas

- Um interruptor isolador da rede com distância de abertura dos contatos de pelo menos 3 mm.

4.3.3 Linhas de orientação para o painel de controlo

AVISO:

O painel de controlo deve corresponder às características nominais da bomba elétrica, indicadas na placa de identificação. Combinações inadequadas podem não garantir a proteção do motor.

1. O painel de controlo deve proteger o motor⁴¹ contra sobrecargas e curto-circuitos; instalar uma proteção apropriada (relé térmico ou disjuntor contra sobrecarga, ver tabela).

Eletrobomba	Proteção
Corrente monofásica standard ≤ 2.2 kW	<ul style="list-style-type: none"> • Proteção térmica e amperométrica com rearme automático integrada (protetor do motor) • A proteção contra curto-circuitos deve ser fornecida pelo técnico de instalação.⁴²
Trifásica ⁴³	<ul style="list-style-type: none"> • A proteção térmica deve ser fornecida pelo técnico de instalação • A proteção contra curto-circuitos deve ser fornecida pelo técnico de instalação.

2. Equipar o painel de controlo com um sistema de proteção contra o funcionamento em seco, ao qual deve estar ligado um pressostato (ou um interruptor de boia ou sensores ou qualquer outro dispositivo apropriado).
3. Instalar estes dispositivos no lado da aspiração:
 - Um pressostato no caso de ligação à rede de abastecimento de água
 - Um interruptor de boia ou sondas no caso de aspiração de líquidos de um tanque ou reservatório.
4. Quando são utilizados relés térmicos, estes devem ser sensíveis a falhas da fase.

4.3.4 Linhas de orientação para o motor



ATENÇÃO: Perigo de esmagamento (membros)

A bomba elétrica pode arrancar involuntariamente depois do arrefecimento do motor (motores monofásicos com proteção contra sobrecargas térmicas com rearme automático): risco de ferimentos.

⁴¹ Ou um conversor de frequência positivo no motor

⁴² Fusíveis aM (arranque do motor), ou interruptor magneto-térmico com curva C e $I_{cn} \geq 4,5$ kA ou outro dispositivo equivalente

⁴³ Relé térmico de sobrecarga com classe de disparo 10 A + fusíveis aM (arranque do motor) ou interruptor magneto-térmico de proteção do motor com classe de arranque 10 A

AVISO:

- Utilizar apenas motores equilibrados dinamicamente com uma chave de meia dimensão na extensão do eixo (IEC 60034-14) e com um nível normal de vibração (A)
- A tensão e a frequência da rede devem corresponder às especificações indicadas na placa de identificação.

4.3.5 Ligação elétrica do motor⁴⁴

1. Abrir a tampa da caixa de terminais.
2. Ligar os condutores de alimentação, ver Fig. 12.
3. Ligar o condutor de proteção (massa), assegurando que não é mais comprido do que os condutores de fase.
4. Ligar os condutores de fase.
5. Fechar a tampa da caixa de terminais e apertar os parafusos e os prensa-cabos.

Motor sem proteção contra sobrecargas térmicas com rearme automático

1. Se o motor for utilizado à plena carga, definir o valor para o da corrente nominal da bomba elétrica indicado na placa de identificação.
2. Se o motor for utilizado com carga parcial, definir o valor da corrente de funcionamento medido com uma pinça de corrente.
3. Para motores trifásicos com sistema de arranque estrela-triângulo, regular o relé térmico a jusante do circuito de comutação para 58% da corrente nominal ou de funcionamento.

4.3.6 Funcionamento com variador de velocidade

Os motores trifásicos podem ser ligados a um conversor de frequência para o controlo da velocidade.

- O conversor submete o isolamento do motor a uma carga superior determinada pelo comprimento do cabo de ligação: respeitar os requisitos indicados pelo Fabricante do conversor de frequência.
- Para aplicações que requerem um funcionamento silencioso, instalar um filtro de saída entre o motor e o conversor; um filtro sinusoidal pode reduzir ainda mais o ruído.
- A dimensão dos rolamentos dos motores (315 S/M ou superior) estão sujeitos ao risco de corrente nociva: utilizar rolamentos isolados eletricamente.
- As condições da instalação devem assegurar a proteção contra picos de tensão entre os terminais e/ou dV/dt indicados na tabela:

Dimensão do motor	Pico de tensão [V]	dV/dt [V/ μ s]
até 90R (500 V)	> 650	> 2200
de 90R a 180R	> 1400	> 4600
acima de 180R	> 1600	> 5200

⁴⁴ Ou um conversor de frequência positivo no motor

Se assim não for, utilizar um motor com isolamento reforçado⁴⁵ e um filtro sinusoidal.

5 Utilização e funcionamento



Precauções



ATENÇÃO:

- Verificar se os dispositivos de protecção da união estão instalados, se aplicável
- Assegurar que o líquido drenado não provoca ferimentos nem danos.



ATENÇÃO: Perigo de esmagamento (membros)

Risco de arranque automático.



ATENÇÃO: Perigo de superfície quente

- Estar ciente da temperatura elevadíssima que é gerada pela bomba elétrica
- É proibido colocar material combustível perto da bomba elétrica.

AVISO:

- É proibido colocar a bomba em funcionamento em seco, sem estar preparada e com um caudal inferior ao caudal mínimo nominal
- É proibido colocar a bomba em funcionamento com as válvulas de regulação colocadas no lado da aspiração e da descarga fechadas
- É proibido utilizar a bomba elétrica no caso de cavitação
- A bomba elétrica deve estar cheia e devidamente ventilada antes de ser colocada em funcionamento
- A pressão máxima de saída da bomba elétrica, determinada pela pressão de aspiração disponível, não deve exceder a pressão nominal.

5.1 Enchimento - Preparação

5.1.1 Instalação da cabeça de aspiração positiva

1. Fechar as válvulas de regulação colocadas no lado da aspiração e da descarga, ver Fig. 17
2. Desapertar a válvula limitadora de pressão H, ver Fig. 11



ATENÇÃO:

- Ter em atenção o sentido do orifício de ventilação e assegurar que o líquido que sai não pode dar origem a ferimentos ou danos
- No caso de líquidos excessivamente quentes ou frios, ter especial atenção ao risco de ferimentos.

3. Abrir a válvula de regulação no lado da aspiração o suficiente para assegurar o fluxo suave do líquido que sai da válvula H.
4. Fechar a válvula H.
5. Abrir as duas válvulas de regulação lenta e completamente.

5.1.2 Instalação da cabeça de aspiração negativa

1. Fechar a válvula de regulação colocada no lado da descarga, ver Fig. 18
2. Abrir a válvula de regulação no lado da aspiração.
3. Desapertar a válvula limitadora de pressão H, ver Fig. 11.



ATENÇÃO:

- Ter em atenção o sentido do orifício de ventilação e assegurar que o líquido que sai não pode dar origem a ferimentos ou danos
- No caso de líquidos excessivamente quentes ou frios, ter especial atenção ao risco de ferimentos.

4. Desatarraxar a tampa G1.
5. Encher a bomba elétrica até o líquido começar a sair pelo orifício.
6. Aguardar 5 minutos a acrescentar mais líquido, se for necessário.
7. Voltar a atarraxar a tampa G1.
8. Fechar a válvula H.

5.2 Verificação do sentido de rotação (motores trifásicos)

1. Verificar se a bomba elétrica está instalada e se foi devidamente cheia.
2. Verificar se a bomba elétrica está ligada à alimentação da rede.
3. Verificar se o veio roda suavemente.
4. Localize as setas no adaptador, na união ou na tampa para verificar se o sentido de rotação do motor está correcto.
5. Em sucessão rápida:
 - a) Arranque da bomba elétrica
 - b) Verifique a direcção da rotação através da protecção de acoplamento ou através da tampa da ventoinha do motor
 - c) Parar a bomba elétrica.

5.2.1 Sentido de rotação incorreto

1. Desligar a alimentação elétrica.
2. Inverter dois ou três fios do cabo de alimentação na caixa de terminais do motor ou no painel de controlo, ver Fig. 12.
3. Ligue a alimentação elétrica.
4. Em sucessão rápida:
 - a) Arranque da bomba elétrica
 - b) Verifique a direcção da rotação através da protecção de acoplamento ou através da tampa da ventoinha do motor
 - c) Parar a bomba elétrica.

⁴⁵ Disponível a pedido

5.3 Arranque

AVISO:

- É expressamente proibido colocar a bomba em funcionamento com a válvula de regulação do lado da descarga fechada ou com caudal zero; se tal acontecer, o líquido pode sobreaquecer e danificar a bomba elétrica.
- Se existir o risco de a bomba elétrica funcionar com caudal zero, instalar um circuito bypass para assegurar um caudal mínimo; para os valores de caudal mínimo, consultar o catálogo técnico.

1. Verificar se todas as operações indicadas na secção Enchimento - Preparação e Verificação do Sentido de Rotação foram corretamente efetuadas.
2. Fechar quase completamente a válvula de regulação colocada no lado da descarga, ver Fig. 17 ou 18.
3. Abrir completamente a válvula de regulação no lado da aspiração.
4. Arranque da bomba elétrica
5. Abrir gradualmente a válvula de regulação colocada no lado da descarga até ficar meio aberta.
6. Desapertar a válvula limitadora de pressão H e mantê-la aberta até o líquido escoar suavemente, ver Fig. 11.
7. Fechar a válvula H.
8. Abrir gradualmente a válvula de regulação colocada no lado da descarga até ficar completamente aberta.

Observações sobre os modelos LNTE e LNTS: repetir este procedimento para as duas bombas elétricas.

Depois do procedimento de arranque, verificar o seguinte:

- A bomba elétrica ou as tubagens não apresentam fugas de líquido
- A pressão máxima de saída da bomba elétrica, determinada pela pressão de aspiração disponível, não deve exceder a pressão nominal
- A corrente absorvida está dentro dos limites nominais (por conseguinte, a proteção contra sobrecargas térmicas do motor está calibrada)
- Não existem ruídos ou vibrações anómalas
- A válvula de aleta funciona corretamente (modelos LNTE e LNTS)
- A pressão à saída da bomba com caudal zero corresponde à pressão nominal



ATENÇÃO:

Se a bomba elétrica for utilizada para bombear água para consumo dos seres humanos e/ou dos animais, colocar a bomba elétrica em funcionamento durante alguns minutos com os diversos dispositivos abertos para lavar o interior do sistema.

Estanqueidade do vedante mecânico

O líquido bombeado lubrifica as superfícies de contacto do vedante mecânico; em condições normais, é possível que exista uma pequena fuga. Aquando do primeiro funcionamento da bomba ou imediatamente após a substituição do vedante, pode ocorrer uma fuga considerável do líquido, embora temporária.

Para ajudar a fixar o vedante e a reduzir a probabilidade de fuga, fechar e abrir duas ou três vezes a válvula de regulação da linha de descarga com a bomba elétrica em funcionamento.

5.4 Paragem

1. Fechar a válvula de regulação situada na linha de descarga.
2. Parar a bomba elétrica e verificar se o motor desacelera progressivamente.

5.4.1 Frequência e arranques e paragens

Para o número máximo de arranques por hora, consultar o capítulo Dados Técnicos.

Observações sobre os modelos LNTE e LNTS:

- A bomba elétrica em utilização e a bomba em standby devem ser alternadas regularmente para assegurar uma distribuição homogénea das horas de funcionamento: proceder à alteração manualmente ou instalar um controlador automático
- Ao bombear água quente para uso doméstico, as bombas elétricas devem ser alternadas pelo menos uma vez por dia para evitar que a formação de depósitos obstrua a bomba que se encontra em standby.

6 Manutenção



Precauções

Iniciar os trabalhos após ter lido e compreendido as instruções de segurança mencionadas na Introdução e no capítulo Segurança.



ATENÇÃO:

- Os trabalhos de manutenção devem ser efetuados por um electricista que possua os requisitos técnicos e profissionais descritos na regulamentação em vigor
- Utilize sempre equipamento de proteção individual
- Utilize sempre ferramentas de trabalho adequadas
- Assegurar que o líquido drenado não provoca ferimentos nem danos.



PERIGO: Perigo elétrico

- Antes de iniciar os trabalhos, verificar se a unidade está desligada e se a bomba elétrica, o painel de controlo e o circuito de controlo auxiliar não podem arrancar, ainda que involuntariamente.
- Se a bomba elétrica estiver ligada a um

conversor de frequência (facultativo), aguardar pelo menos 10 minutos depois de ter desligado a unidade, por forma a permitir a dissipação da corrente residual.

6.1 Manutenção em cada 4 000 horas de funcionamento ou anual⁴⁶

1. Medir a pressão com caudal zero e compará-la com a pressão medida aquando do arranque inicial; se tiver diminuído mais de 15%, verificar o estado do impulsor, o corpo da bomba e os anéis de desgaste.
2. Verificar se a bomba elétrica apresenta ruídos ou vibrações anómalas.
3. Utilizar a válvula limitadora de pressão V para retirar eventuais bolhas de ar da bomba.
4. Verificar se a bomba elétrica ou as tubagens não apresentam fugas de líquido.
5. Verificar se os parafusos e os pernos da bomba elétrica estão devidamente apertados.
6. Verificar se a resistência de isolamento do motor é superior a 500 MΩ aplicando uma tensão de teste de 500 Vdc durante 1 minuto.
7. Verificar se a caixa de terminais do motor apresenta indícios de sobreaquecimento e arcos elétricos.
8. Verificar o estado da ventoinha de arrefecimento do motor e limpar.
9. Modelos LNTE e LNTS: testar o funcionamento da válvula de aleta ligando os motores um de cada vez e verificar se o sentido de rotação do motor que não está em funcionamento esta correto.

6.2 Manutenção em cada 20 000 horas de funcionamento ou em cada 2 anos⁴⁷

1. Substituir o vedante mecânico.
2. Substituir o O-ring.

6.3 Manutenção em cada 20 000 horas de funcionamento ou em cada 5 anos⁴⁸

Substituir os rolamentos do motor (unicamente para rolamentos com lubrificação permanente).

6.4 Manutenção dos rolamentos do motor que devem ser lubrificados

Para informações sobre o tipo de massa consistente e a frequência de reabastecimento ou de substituição, consultar a placa de identificação e as instruções do motor.

6.5 Flanges cegas para os mod. LNTE e LNTS

Se a manutenção tiver de ser efetuada numa das bombas elétricas, pode ser instalada uma flange de fixação (facultativa, ver Fig. 8) para a outra bomba continuar em funcionamento.

6.6 Períodos prolongados de inatividade

1. Fechar a válvula de regulação no lado da aspiração.
2. Esvaziar completamente a bomba elétrica.
3. Proteger a bomba elétrica do gelo.

6.7 Aplicar binários de aperto às ligações roscadas

Ver Fig. 11.

6.8 Encomendar peças sobresselentes

Identificar as peças sobresselentes com os códigos do produto diretamente no site www.lowara.com/spark. Para informações técnicas, contactar a Xylem ou o Distribuidor Autorizado.

7 Resolução de problemas



Precauções



ATENÇÃO:

- As avarias devem ser solucionadas por um técnico que possua os requisitos técnicos e profissionais descritos na regulamentação em vigor
- Respeitar os requisitos de segurança descritos nos capítulos Utilização e Funcionamento e Manutenção
- Se a avaria não puder ser solucionada ou não estiver contemplada, contactar a Xylem ou o Distribuidor Autorizado.

7.1 A bomba elétrica liga mas não funciona

Causa	Solução
Corte de corrente	Restaure a fonte de alimentação
A proteção contra sobrecargas térmicas do motor disparou	Repór a proteção contra sobrecargas térmicas no painel de controlo ou no painel da bomba elétrica
O dispositivo que deteta a ausência de líquido ou a pressão mínima disparou	Acrescentar líquido ou restaurar a pressão mínima
O cabo da fonte de alimentação está	Substituir o cabo da fonte de alimentação

⁴⁶ Quando o primeiro dos dois limites é atingido

⁴⁷ Quando o primeiro dos dois limites é atingido

⁴⁸ Quando o primeiro dos dois limites é atingido

danificado	
O condensador (se aplicável) está com defeito	Substituir o condensador
O painel de controlo está com defeito	Verificar e reparar ou substituir o painel de controlo
O motor (bobine) está com defeito	Verificar e reparar ou substituir o motor

7.2 O dispositivo de proteção diferencial (RCD) está ativado

Causa	Solução
Fuga no motor	Verificar e reparar ou substituir o motor
Tipo de diferencial desadequado	Verificar o tipo de diferencial

7.3 A proteção contra sobrecargas térmicas do motor dispara quando a bomba arranca

Causa	Solução
Está calibrada com um valor inferior ao da corrente nominal do motor	Voltar a calibrar
Ausência da fase de alimentação	Verificar a alimentação e restaurar a fase
Ligações da proteção contra sobrecargas térmicas soltas e/ou com defeito	Apertar ou substituir os fixadores e os terminais
Ligações na caixa de terminais do motor soltas e/ou incorretas e/ou com defeito (estrela-triângulo)	Apertar ou substituir os fixadores e os terminais
O motor (bobine) está com defeito	Verificar e reparar ou substituir o motor
Bomba elétrica mecanicamente imobilizada	Verificar e reparar a bomba elétrica
O cabo da fonte de alimentação está danificado	Substituir o cabo da fonte de alimentação
Válvula de retenção com defeito	Substituir a válvula de retenção
Pistão da válvula de retenção com defeito	Substitua a válvula de pé
Válvula de aleta danificada, gasta ou com defeito (modelos LNTE e LNTS)	Substituir a válvula de aleta

7.4 A proteção contra sobrecargas térmicas do motor dispara pontualmente ou alguns minutos depois da bomba estar a funcionar

Causa	Solução
Está calibrada com um valor inferior ao da corrente nominal do motor	Voltar a calibrar
Tensão de entrada fora dos limites nominais	Assegurar que os valores da tensão estão corretos
Tensão de entrada instável	Assegurar que a tensão das três fases está equilibrada
Curva de funcionamento incorreta (caudal superior ao caudal máximo admissível)	Reduzir o caudal
Densidade do líquido elevada, existência de sólidos ou de substâncias fibrosas (bomba elétrica sobrecarregada)	<ul style="list-style-type: none"> • Diminuir a densidade do líquido e/ou • Retirar as substâncias sólidas e/ou • Aumentar a dimensão do motor
Temperatura ambiente demasiado elevada, exposição à luz direta do sol	<ul style="list-style-type: none"> • Baixar a temperatura no ponto da proteção contra sobrecargas térmicas e/ou • Proteger da luz direta do sol
Bomba elétrica com defeito	Enviar a bomba para uma oficina autorizada para ser testada

7.5 A bomba elétrica funciona mas fornece pouco ou nenhum líquido

Causa	Solução
O motor roda no sentido errado	Verificar o sentido de rotação e alterar, se for necessário
Preparação incorreta (existência de bolhas de ar na tubagem de aspiração ou na bomba elétrica)	Repetir o procedimento de preparação
Cavitação	Aumentar o NPSH disponível no sistema
Válvula de retenção bloqueada na posição fechada ou parcialmente fechada	Substituir a válvula de retenção
Pistão da válvula de retenção bloqueada na posição fechada ou parcialmente	Substitua a válvula de pé

fechada	
Válvula de aleta danificada, gasta ou com defeito (modelos LNTE e LNTS)	Substituir a válvula de aleta
Tubo de saída com estrangulamento	Eliminar o estrangulamento
Tubagem e/ou bomba elétrica obstruída	Eliminar a obstrução

7.6 A bomba elétrica roda nouro sentido quando é desligada

Causa	Solução
Válvula de retenção com defeito	Substituir a válvula de retenção
Pistão da válvula de retenção com defeito	Substitua a válvula de pé
Válvula de aleta danificada, gasta ou com defeito (modelos LNTE e LNTS)	Substituir a válvula de aleta

7.7 Ruído e/ou vibrações excessivas geradas pela bomba elétrica

Causa	Solução
Cavitação	Aumentar o NPSH disponível no sistema
Fixação incorreta ao solo	Verificar a fixação ao solo
Ressonância	Verificar a instalação
União anti-vibração por instalar	Instalar uniões anti-vibração nas linhas de aspiração e descarga da bomba elétrica
Corpos estranhos na bomba elétrica	Retirar os corpos estranhos
Rolamentos do motor gastos ou com defeito	Substituir os rolamentos do motor
A bomba elétrica não roda livremente devido a um defeito mecânico	Enviar a bomba para uma oficina autorizada para ser testada
O motor roda no sentido errado	Verificar o sentido de rotação e alterar, se for necessário

7.8 A bomba arranca com demasiada frequência (arranque/paragem automática)

Causa	Solução
Preparação incorreta (existência de bolhas de ar na tubagem de aspiração ou na bomba elétrica)	Repetir o procedimento de preparação
Válvula de retenção	Substituir a válvula de

bloqueada na posição fechada ou parcialmente fechada	retenção
Pistão da válvula de retenção bloqueada na posição fechada ou parcialmente fechada	Substitua a válvula de pé
Válvula de aleta danificada, gasta ou com defeito (modelos LNTE e LNTS)	Substituir a válvula de aleta
Arrancador (pressostato, sensor, etc.) regulados incorretamente ou com defeito	Regular ou substituir o arrancador
Vaso de expansão <ul style="list-style-type: none"> • não está pré-carregado ou • está sub-dimensionado ou • não está instalado 	<ul style="list-style-type: none"> • Pré-carregar o vaso de expansão ou • substituir o vaso de expansão por outro mais adequado ou • instalar um vaso de expansão
Bomba elétrica sobre-dimensionada	Contactar a Xylem ou o Distribuidor Autorizado

7.9 A bomba elétrica nunca pára (arranque/paragem automática)

Causa	Solução
O caudal requerido é superior ao esperado	Reduzir o caudal
Fuga no tubo de saída	Eliminar a fuga
O motor roda no sentido errado	Verificar o sentido de rotação e alterar, se for necessário
Tubagens, válvulas ou filtro obstruídos com impurezas	Retirar as impurezas
Arrancador (pressostato, sensor, etc.) regulados incorretamente ou com defeito	Regular ou substituir o arrancador
A bomba elétrica funciona mas fornece pouco ou nenhum líquido	Consultar o Ponto 7.5

7.10 Fuga no vedante mecânico

Causa	Solução
Vedante mecânico gasto	<ul style="list-style-type: none"> • Substituir o vedante mecânico ou • Instalar um vedante mecânico com superfícies de contacto mais rígidas
Vedante mecânico danificado devido a choque térmico (existência de bolhas de ar na bomba elétrica)	Substituir o vedante mecânico
Vedante mecânico defeituoso	Substituir o vedante mecânico

Vedante mecânico danificado porque a temperatura do líquido não está dentro dos limites nominais	Substituir o vedante mecânico por outro de marca apropriada
Vedante mecânico danificado devido a incompatibilidade química com o líquido	Substituir o vedante mecânico por outro de marca quimicamente compatível com o líquido bombeado

7.11 O motor fica excessivamente quente

Causa	Solução
Temperatura ambiente fora dos limites nominais	Diminuir a temperatura ambiente
Ventoinha de arrefecimento do motor obstruída ou danificada	Limpar ou substituir a ventoinha de arrefecimento
A bomba arranca com demasiada frequência	Consultar o Ponto 7.8
O conversor de frequência, se aplicável, não foi corretamente calibrado	Consultar o manual do conversor de frequência

7.12 O conversor de frequência, se aplicável, está no modo de erro ou desligado

Causa	Solução
Consultar o manual do conversor de frequência	Consultar o manual do conversor de frequência

8 Dados Técnicos



8.1 Ambiente de funcionamento

Atmosfera não agressiva e não explosiva.

Temperatura

Entre 0°C (+32°F) e +40°C (104°F).

Humidade relativa do ar

< 50% a +40°C (104°F).

Altitude

< 1 000 m (3280 pés) acima do nível do mar.

AVISO:

- Se a temperatura e a humidade excederem os limites estabelecidos, contactar a Xylem ou o Distribuidor Autorizado
- Se a bomba elétrica estiver instalada a uma altitude superior à estabelecida, diminuir a potência de saída do motor (ver Tab. 20) ou substituir a bomba por uma

sobre-dimensionada.

8.2 Temperatura do líquido

O diagrama pressão/temperatura da Fig. 19 apresenta os limites de funcionamento da bomba elétrica. Para requisitos específicos, contactar a Xylem ou o Distribuidor Autorizado.

8.3 Pressão de funcionamento

Para a pressão máxima de funcionamento do modelo da bomba elétrica e para a temperatura do líquido bombeado, ver a Fig.19:

$$P_{1\max} + P_{\max} \leq PN$$

$P_{1\max}$ = Pressão máxima de entrada

P_{\max} = Pressão máxima gerada pela bomba

PN = Pressão máxima de funcionamento

8.4 Máximo de arranques por hora

Potência nominal da bomba elétrica [kW]	0,25 ÷ 3,00	4,00 ÷ 7,50	11 ÷ 15	18,5 ÷ 22	30 ÷ 37	45 ÷ 75	90 ÷ 160
Nº de arranques a intervalos regulares por hor	60	40	30	24	16	8	4

8.5 Classe de proteção

IP 55.

8.6 Especificações técnicas

Ver chapa de características do motor.

8.7 Tolerâncias admissíveis para a tensão de alimentação

Frequência [Hz]	Fase ~	UN [V] ± %	Nº de condutores
50	1	220-240 ± 6	3 (2 + Terra)
	3	230/400 ± 10 400/690 ± 10	4 (3 + Terra)
60	1	220-230 ± 6	3 (2 + Terra)
	3	220/380 ± 5 380/660 ± 10	4 (3 + Terra)

8.8 Nível de ruído

Os níveis de pressão acústica da bomba elétrica estão indicados na Tab. 22 (motor bipolar) e na Tab. 23 (motor tripolar) onde:

- LpA Nível de pressão sonora medido em campo livre a uma distância de um metro da bomba
- LwA Nível de potência sonora (se LpA > 80 dB).

8.9 Materiais

As partes metálicas que entram em contacto com o líquido são fabricadas nos seguintes materiais:

código	Material do impulsor/caixa	Status
CS	Ferro fundido/ aço inoxidável	Padrão
CC	Ferro fundido	Padrão
CB	Ferro fundido/Bronze	Opcional
CN	Ferro fundido/ aço inoxidável	Opcional
CR	Ferro fundido/Aço inoxidável duplex	Opcional

8.10 Vedante mecânico

Não balanceado simples em conformidade com a Norma EN 12756, versão K.

9 Eliminação



ATENÇÃO:

Em conformidade com as Diretivas em vigor:

- O produto deve ser eliminado por empresas autorizadas e especializadas na identificação dos diversos tipos de material (aço, cobre, plástico, etc.)
- É proibido eliminar os fluidos lubrificantes e outras substâncias nocivas no ambiente.

10 Declarações

10.1 Declaração CE de Conformidade (Tradução)

A Xylem Service Italia S.r.l., com sede em Via Vittorio Lombardi 14 - 36075 Montecchio Maggiore VI - Itália, declara que o produto:

Unidade de bomba eléctrica (consulte a etiqueta na primeira página)

está em conformidade com as disposições das seguintes diretivas europeias:

- relativa às Máquinas 2006/42/CE (ANEXO II - pessoa singular ou coletiva autorizada a compilar o processo técnico: Xylem Service Italia S.r.l.)
- Eco-design 2009/125/CE, Regulamento (CE) N.º 640/2009 e Regulamento (UE) N.º 4/2014 (Motor 3 ~, 50 Hz, PN ≥ 0,75 kW) se classificado como IE2 ou IE3, Regulamento (UE) N.º 547/2012 (Bomba de água) se classificado como ME1,

e as seguintes normas técnicas

- EN ISO 12100:2010, EN 809:1998+A1:2009, EN 60204-1:2006+A1:2009
- EN 60034-30:2009

Montecchio Maggiore, 11.03.2016

Amedeo Valente
(Director of Engineering e R&D)
rev.00

10.2 Declaração UE de Conformidade (No EMC17)

1. Modelo de aparelho/produto: ver etiqueta na primeira página
2. Nome e endereço do fabricante: Xylem Service Italia S.r.l. Via Vittorio Lombardi 14 36075 Montecchio Maggiore VI Italy
3. A presente declaração de conformidade é emitida sob a exclusiva responsabilidade do fabricante.
4. Objeto da declaração: bomba eléctrica
5. O objeto da declaração acima descrito está em conformidade com a legislação de harmonização da União aplicável: Directiva 2014/30/UE de 26 de Fevereiro de 2014 (compatibilidade electromagnética)
6. Referências às normas harmonizadas aplicáveis utilizadas ou às especificações técnicas em relação às quais é declarada a conformidade: EN 61000-6-1:2007, EN 61000-6-3:2007 +A1:2011
7. Organismo notificado: -
8. Informação adicional: -

Assinado por e em nome de:
Xylem Service Italia S.r.l.

Montecchio Maggiore, 11.03.2016

Amedeo Valente
(Director of Engineering e R&D)
rev.00

Lowara é uma marca comercial da Xylem Inc. ou de uma das suas sociedades controladas.

11 Garantia

Para informações sobre a garantia, consulte a documentação do contrato de venda.

1 Inleiding en veiligheid



1.1 Inleiding

Doel van deze handleiding

Het doel van deze handleiding is om de nodige informatie te verstrekken over hoe u het volgende juist kunt doen:

- Installatie
- Bediening
- Onderhoud.



VOORZICHTIG:

Lees deze handleiding en alle delen ervan en begrijp alles volledig, voordat u het product installeert en gebruikt. Verkeerd gebruik van het product kan leiden tot persoonlijke letsels en schade aan eigendom en maakt de garantie ongeldig.

OPMERKING:

Deze handleiding is een integraal onderdeel van het product. Ze moet altijd beschikbaar zijn voor de gebruiker en goed bewaard worden in de nabijheid van het product.

Extra instructies

De instructies en de waarschuwingen in deze handleiding zijn van toepassing op de standaardversie, zoals beschreven in het verkoopdocument. Speciale pompuitvoeringen kunnen worden geleverd met extra instructiehandleidingen. Neem contact op met Xylem of de geautoriseerde verdeler voor situaties die niet beschreven worden in deze handleiding of in het verkoopdocument.

1.2 Veiligheid

1.2.1 Gevarenniveaus en veiligheidssymbolen

Voordat u het product gebruikt en om de volgende risico's te vermijden, moet u verzekeren dat u de volgende gevaaraanduidingen aandachtig leest, begrijpt en naleeft:

- Letsels en gevaren voor de gezondheid
- Schade aan het product
- Productdefecten.

Gevarenniveaus

Gevarenniveau	Indicatie
GEVAAR:	Het duidt een gevaarlijke situatie aan, die indien ze niet vermeden wordt, leidt tot ernstige letsels of zelfs overlijden.
WAARSCHUWING:	Het duidt een gevaarlijke situatie aan, die indien ze niet vermeden wordt, kan leiden tot ernstige letsels of zelfs overlijden.

VOORZICHTIG:	Het duidt een gevaarlijke situatie aan, die indien ze niet vermeden wordt, kan leiden tot kleine of gemiddelde letsels.
OPMERKING:	Het duidt een situatie aan, die indien ze niet vermeden wordt, kan leiden tot schade aan eigendom, maar niet aan personen.

Aanvullende symbolen

Symbool	Beschrijving
	Elektrisch gevaar
	Gevaar i.v.m. magnetische velden
	Gevaar i.v.m. hete oppervlakken
	Gevaar op ioniserende straling
	Gevaar op potentieel explosieve atmosfeer (ATEX-richtlijn van de EU)
	Gevaar op snij- en schaafwonden
	Knelgevaar (ledematen)

Andere symbolen

Symbool	Beschrijving
	Gebruiker Specifieke informatie voor de gebruikers van het product.
	Instalateur/onderhoudstechnicus Specifieke informatie voor personeel dat verantwoordelijk is voor de installatie van het product in het systeem (hydraulisch en/of elektrisch systeem) en voor onderhoudswerkzaamheden.
	ATEX Productinformatie voor gebruik in potentieel explosieve atmosferen (ATEX-richtlijn van de EU)

1.2.2 Veiligheid van de gebruiker

Volg de huidige gezondheids- en veiligheidsvoorschriften strikt op.



WAARSCHUWING:

Dit product mag enkel worden gebruikt door gekwalificeerde gebruikers.

Gekwalificeerde gebruikers zijn personen die de risico's en gevaren kunnen herkennen en vermijden tijdens de installatie, het gebruik en het onderhoud van het product.

Onervaren gebruikers



WAARSCHUWING:

VOOR DE EUROPESE UNIE

- Dit apparaat mag worden gebruikt door kinderen vanaf 8 jaar en personen met verminderde lichamelijke, zintuiglijke of mentale vermogens of gebrek aan ervaring en kennis, indien ze onder toezicht staan, instructies hebben gekregen voor het gebruik van het apparaat op een veilige manier en de bijbehorende gevaren begrijpen.
- Kinderen mogen niet spelen met het apparaat.
- Kinderen mogen het apparaat niet reinigen en onderhouden zonder toezicht.

VOOR ANDERE LANDEN

- Dit apparaat mag niet worden gebruikt door personen (met inbegrip van kinderen) met verminderde lichamelijke, zintuiglijke of mentale vermogens of gebrek aan ervaring en kennis, tenzij ze onder toezicht staan of instructies hebben gekregen voor het gebruik van het apparaat van een persoon die instaat voor hun veiligheid.
- Kinderen moeten onder toezicht staan om te voorkomen dat ze spelen met het apparaat.

Het lekken van vloeistof

Als het product smeervloeistof bevat, neem de juiste maatregelen om te vermijden dat er gelekt wordt in het milieu.

1.2.4 Sites die blootgesteld zijn aan ioniserende stralingen



WAARSCHUWING: Gevaar op ioniserende straling

Als het product blootgesteld is aan ioniserende stralingen, pas de nodige veiligheidsmaatregelen toe voor de bescherming van personen. Als het product vervoerd moet worden, informeer de vervoerder en de ontvanger, zodat ze de gepaste veiligheidsmaatregelen kunnen nemen.

2 Transport en opslag



2.1 Transport van het verpakte product

De fabrikant levert afhankelijk van het model het product en zijn componenten in:

- A. een kartonnen doos of
- B. een kartonnen doos met een houten basis of
- C. een houten kist.

De type B- en C-verpakkingen dienen voor transport met een vrachtwagen. De hijspunten worden getoond op afb. 1.



WAARSCHUWING: Knelgevaar (ledematen)

- Het kan zijn dat het product en de onderdelen ervan zwaar zijn: klemgevaar
- Draag altijd persoonlijke beschermingsuitrusting
- Controleer het brutogewicht dat op de verpakking vermeld is en gebruik het juiste hijswerktuig
- De manuele behandeling van het product moet gebeuren in overeenstemming met de huidige voorschriften inzake de "manuele behandeling van ladingen", om ongunstige, ergonomische toestanden te vermijden die letsels aan de rug en de ruggengraat kunnen veroorzaken.



WAARSCHUWING:

Als het product ontworpen is om water te pompen voor menselijk verbruik, neem de gepaste maatregelen tijdens het transport om contaminatie van externe stoffen te vermijden.

2.1.1 De levering controleren

Het pakket controleren

1. Controleer of de hoeveelheid, de beschrijvingen en de productcodes overeenkomen met de bestelling.
2. Controleer de verpakking op eventuele schade of ontbrekende onderdelen.
3. In het geval dat u onmiddellijk merkt dat er schade is of er onderdelen ontbreken:

1.2.3 Bescherming van het milieu

Weggoien van verpakking en het product

Leef de huidige voorschriften inzake de sortering van afval na.

- aanvaard de goederen onder voorbehoud en geef eventuele bevindingen aan op het vervoersdocument of
- weiger de goederen en geef de reden aan op het vervoersdocument.

Neem in beide gevallen onmiddellijk contact op met Xylem of de geautoriseerde verdeler van wie u het product gekocht hebt.

Het apparaat uit de verpakking halen en inspecteren

1. Verwijder het verpakkingsmateriaal van het product.
2. Maak het product los door de schroeven te verwijderen en/of de riemen af te snijden, indien die er zijn.



VOORZICHTIG: Gevaar op snij- en schaafwonden

Draag altijd persoonlijke beschermingsuitrusting.

3. Controleer of het product volledig is en of er geen onderdelen ontbreken.
4. Als er schade of ontbrekende onderdelen zijn, neem onmiddellijk contact op met Xylem of de geautoriseerde verdeler.

2.2 De elektrische pomp hanteren

De elektrische pompen moeten ingespannen en opgetild worden, zoals afgebeeld is op afb. 3.



WAARSCHUWING: Knelgevaar (ledematen)

- Gebruik de oogbouten die op de motor vastgeschroefd zijn niet voor het hanteren van de elektrische pomp
- De oogbouten die vastgeschroefd zijn op de motor mogen enkel gebruikt worden om de elektrische pomp rechtop te trekken vanuit de horizontale stand op de grond en enkel zolang dat echt noodzakelijk is (zie afb. 2)
- Gebruik kranen, touwen, hijsbanden, haken en klemmen die voldoen aan de huidige voorschriften en die geschikt zijn voor dat specifiek gebruik
- Zorg ervoor dat de inspanning de elektrische pomp niet beschadigt
- Vermijd tijdens hijswerkzaamheden altijd plotse bewegingen die de stabiliteit van de lading in gevaar kunnen brengen
- Zorg er tijdens de behandeling voor dat personen en dieren geen letsels oplopen en/of eigendommen geen schade.

2.3 Opberging

Opberging van het verpakte product

Het product moet opgeborgen worden:

- op een overdekte en droge plek
- uit de buurt van hittebronnen
- beschermd tegen vuil
- beschermd tegen trillingen
- Bij een omgevingstemperatuur van tussen -5°C en +40°C (23°F en 104°F).

OPMERKING:

- Plaats geen zware lasten op de bovenkant van het product
- Bescherm het product tegen botsingen
- Roteer de as manueel ten minste een paar keer om de drie maanden.



WAARSCHUWING:

Als het product ontworpen is om water te pompen voor menselijk verbruik, neem de gepaste maatregelen tijdens de opberging om contaminatie van externe stoffen te vermijden.

Langdurige opberging van de elektrische pomp

1. Volg dezelfde instructies voor de opberging van het verpakte product.
2. Ledig de elektrische pomp door het dopje F los te draaien (zie afb. 11). Deze handeling is essentieel voor buitengewone koude omgevingen. Restvloeistof in de elektrische pomp zou anders een averechts effect kunnen hebben op de staat en de prestatie van de pomp.

Neem a.u.b. contact op met Xylem of de geautoriseerde verdeler voor meer informatie over de voorbereiding voor langdurige opberging.

3 Technische beschrijving



3.1 Aanduiding

Centrifugale elektrische pomp met inlinezuiging en persflenzen.

3.2 Denominatie van de modellen

Model	Beschrijving
LNEE	Enkelvoudige waaier, kortgekoppeld met een waaier die rechtstreeks aangesloten is op de asverlenging van de motor.
LNES	Enkelvoudige waaier, hardgekoppeld met een harde koppeling die aangesloten is op de standaardasverlenging van de motor.
LNTE	Dubbele spiraal, scharnierklep, kortgekoppeld met een waaier die rechtstreeks aangesloten is op de speciale asverlenging van de motor.
LNTS	Dubbele spiraal, scharnierklep, hardgekoppeld met een harde koppeling die aangesloten is op de standaardasverlenging van de motor.

3.3 Gegevensplaatje

Het gegevensplaatje is een label met:

- De belangrijkste productgegevens (zie afb. 13)
- De identificatiecode (zie afb. 14)

Markeringen voor veiligheidsgoedkeuring

Voor producten met een markering van een veiligheidsgoedkeuring die verband houdt met

elektriciteit, zoals IMQ, TUV, IRAM, enz. geldt de goedkeuring enkel voor de elektrische pomp.

3.4 Denominatie van de hoofdcomponenten

- Zie afb. 15 voor de LNEE- en LNES-modellen
- Zie afb. 16 voor de LNTE- en LNTS-modellen.

3.5 Beoogd gebruik

HVAC:

- Vloeistofoverdracht in verwarmingssystemen
- Vloeistofoverdracht in aircosystemen
- Vloeistofoverdracht in ventilatiesystemen.

Watervoorziening:

- Drukverhoging in commerciële gebouwen
- Irrigatiesystemen
- Wateroverdracht voor broeikassen.

Gepompte vloeistoffen

- koud of warm water
- schone vloeistoffen
- Koelvloeistoffen
- Vloeistoffen die chemisch en mechanisch compatibel zijn met de materialen van de elektrische pomp.

Volg altijd de limieten die in het hoofdstuk 'Technische gegevens' staan.

3.6 Verkeerd gebruik



WAARSCHUWING:

Het product is ontworpen en gebouwd voor het gebruik dat beschreven staat in de sectie 'Beoogd gebruik'. Het is strikt verboden het product voor een ander doeleinde te gebruiken, zodat de veiligheid van de gebruiker en de efficiëntie van het product te allen tijde gegarandeerd is.



GEVAAR:

Het is strikt verboden dit product te gebruiken om brandbare of explosieve vloeistoffen of beide te pompen.



GEVAAR: Gevaar op potentieel explosieve atmosfeer

De bediening van de elektrische pomp in omgevingen met potentieel explosieve atmosferen of met brandbare stof (bijv. houtstof, bloem, suikers en granen) is strikt verboden.

Voorbeelden van verkeerd gebruik

- Het pompen van vloeistoffen die niet compatibel zijn met het constructiemateriaal van de elektrische pomp
- Het pompen van gevaarlijke, giftige, explosieve, brandbare of corrosieve vloeistoffen
- Het pompen van vloeistoffen die schurende, vaste of vezelachtige substanties bevatten

- De elektrische pomp gebruiken voor stroomsnelheden die de gespecificeerde stroomsnelheden op het gegevensplaatje overschrijden.

Voorbeelden van verkeerde installatie

- Gevaarlijke locaties, zoals explosieve of corrosieve atmosferen
- Locaties waar de luchttemperatuur erg hoog is en/of waar er een slechte ventilatie is
- Installatie buiten waar geen bescherming is tegen regen of temperaturen onder nul.

3.7 Gebruik in waterdistributienetwerken voor menselijk verbruik

Wees voorzichtig wanneer u de elektrische pomp aansluit op een openbaar of een privaat aquaduct of op een waterput voor de voorziening van water voor menselijk en/of dierlijk verbruik.



WAARSCHUWING:

- Het is verboden de elektrische pomp te gebruiken, als ze voordien gebruikt is om vloeistoffen anders dan drinkwater te pompen
- Neem de gepaste maatregelen tijdens het transport en de opberging om contaminatie van externe substanties te vermijden
- Verwijder de elektrische pomp uit haar verpakking kort voordat u ze van plan bent te installeren en zorg ervoor dat ze niet gecontamineerd geraakt
- Laat de elektrische pomp na de installatie gedurende een paar minuten draaien met enkele gebruikers open om de binnenkant van het systeem te wassen.

3.8 Speciale toepassingen

Neem contact op met Xylem of de geautoriseerde verdeler in de volgende gevallen:

- Als er vloeistoffen met een dichtheids- en/of viscositeitwaarde groter dan die van water (zoals een mengsel van water en glycol) gepompt moeten worden
- als de gepompte vloeistof chemisch behandeld is (bijvoorbeeld zachter gemaakt, gedeïoniseerd, gedemineraliseerd enz.)
- Als er zich situaties voordoen die afwijken van de situaties die beschreven zijn en betrekking hebben op de aard van de vloeistof.

4 Installatie



Voorzorgsmaatregelen

Zorg ervoor dat u de veiligheidsinstructies in het hoofdstuk 'Inleiding en veiligheid' gelezen en begrepen hebt, voordat u begint te werken.



WAARSCHUWING:

- Draag altijd persoonlijke beschermingsuitrusting
- Gebruik altijd de geschikte werktuigen
- Wanneer u een installatieplaats selecteert en het apparaat aansluit op de hydraulische

toevoer en elektrische voeding, leef de huidige voorschriften strikt na.



WAARSCHUWING:

Wanneer u de elektrische pomp aansluit op een openbaar of privaat aquaduct of op een waterput voor de voorziening van water voor menselijk en/of dierlijk verbruik:

- Het is verboden de elektrische pomp te gebruiken, als ze voordien gebruikt is om vloeistoffen anders dan drinkwater te pompen
- Verwijder de elektrische pomp uit haar verpakking kort voordat u ze van plan bent te installeren en zorg ervoor dat ze niet gecontamineerd geraakt
- Leef alle vereisten van de betrokken autoriteiten en bedrijven na.

4.1 Mechanische installatie

De elektrische pomp kan worden gemonteerd:

- Rechtstreeks op de buizen, als ze juist bevestigd zijn en in staat zijn het gewicht te dragen
- Op een betonnen basis met optionele steunen.

4.1.1 Installatiegebied

1. Installeer indien mogelijk de elektrische pomp boven het vloerniveau.
2. Zorg ervoor dat het gebied van de installatie beschermd wordt tegen vloeistoflekages of overstroming.
3. Leef de vereisten na in de sectie 'Bedrijfsomgeving'.

Luchtklaring tussen een muur en het rooster van de motorventilator

- Om een gepaste ventilatie te verzekeren: ≥ 100 mm
- Om inspectie en verwijdering van de motor mogelijk te maken: ≥ 300 mm.
Als de beschikbare ruimte kleiner is, raadpleeg de technische catalogus.

4.1.2 Toegestane posities

Motorvermogen <7,5 kW



LINE_M0017_A_SI

Motorvermogen $\geq 9,2$ kW



LINE_M0018_A_SI

Bekijk ook de sectie 'Richtlijnen voor het hydraulisch systeem'.

4.1.3 Installatie op een betonnen basis

Vereisten voor de basis

1. De afmetingen moeten aangepast worden aan de keuze van de steun:
 - Ondersteuningsbasiskit voor LNE-modellen, zie afb. 4
 - Steunkit voor LNE-modellen, zie afb. 5 en afb. 6
 - Ondersteuningsbasiskit voor LNT-modellen, zie afb. 7.
2. Het oppervlak moet zo vlak en effen mogelijk zijn.
3. Gebruik een betonsoort met een compressievermogen van klasse C12/15 die voldoet aan de blootstellingsseisen klasse XC1 conform EN 206-1.

De elektrische pomp bevestigen op de basis

1. Verwijder de pluggen die de flenzen bedekken, als die er zijn.
2. Plaats de elektrische pomp op de basis en controleer met een waterpas.
3. Leg de elektrische pomp en de flenzen van de buizen op beide zijden van de elektrische pomp in een lijn en controleer de uitlijning van de bouten.
4. Draai de bouten in de ondergrond gelijkmatig en stevig aan.

4.1.4 Vibraties verminderen

De motor en de doorstroom van de vloeistoffen in de buizen kunnen vibraties veroorzaken die verergerd kunnen worden door een incorrecte installatie van de elektrische pomp en buizen. Om de vibraties te verminderen:

- Bevestig de elektrische pomp correct op een betonnen basis
- Installeer de vibratiedempers en de antivibratieverbindingstukken (zie afb. 17 en 18).

4.2 Hydraulische aansluiting



WAARSCHUWING:

- Alle hydraulische aansluitingen moeten uitgevoerd worden door een installateur die beschikt over de technische en professionele vereisten die beschreven staan in de huidige voorschriften
- Gebruik buizen van een geschikte grootte die de maximumbedrijfsdruk kunnen weerstaan. Anders kan het gebeuren dat het systeem in elkaar stort en een risico vormt voor fysieke letsels en schade aan eigendom.

4.2.1 Richtlijnen voor het hydraulisch systeem

1. Raadpleeg de representatieve hydraulische diagrammen op afb. 17 (installatie van de positieve zuigkop) en afb. 18 (installatie van de zuiglift).
2. De vloeistof moet in de richting van het pijltje op het lichaam van de elektrische pomp stromen.
3. Installeer de elektrische pomp niet op het laagste

punt van het systeem, om de accumulatie van sedimenten te vermijden.

4. Installeer een automatisch overdrukventiel op het hoogste punt van het systeem om luchtballen te elimineren.
5. Verwijder lasspatten, afzettingen en onzuiverheden in de buizen die de elektrische pomp zouden kunnen beschadigen. Installeer een filter, indien nodig.
6. Ondersteun de buizen onafhankelijk om te vermijden dat ze op de elektrische pomp gaan leunen.
7. In het geval van een installatie van een zuiglift monteert de buizen onder een hoek naar boven om luchtzakken te vermijden.
8. Installeer antivibratieverbindingstukken op de zuig- en drukzijde van de elektrische pomp, om de transmissie van vibraties tussen de elektrische pomp en het systeem te verminderen.
9. Om de stromingsweerstand te verkleinen, moet de buis op de zuigzijde:
 - Zo kort en recht mogelijk zijn zonder knelpunten over een lengte die gelijk is aan minstens zes keer de diameter van de flens.
 - Breder zijn dan de zuigflens. Installeer, indien nodig, een excentrisch verloopstuk dat horizontaal is aan de bovenkant
 - Met buigingen van een zo wijd mogelijke straal
 - Zonder kleppen en 'zwanenhalzen'
 - Met ventielen, wanneer van toepassing, met een lage specifieke stromingsweerstand.
10. Als er een zuiglift geïnstalleerd is, controleer dat er zich geen vortexen kunnen voordoen op het einde van de zuigpijp op het punt van het bodemcontroleklep.
11. Installeer een controleklep op de drukzijde om te vermijden dat er vloeistof terugstroomt in de elektrische pomp, wanneer ze niet draait.
12. Installeer een drukmeter (of een vacuümdrukmeter als er een zuiglift geïnstalleerd is) op de zuigzijde en een drukmeter op de drukzijde om de werkelijke bedrijfsdruk van de elektrische pomp te controleren.
13. Om de elektrische pomp van het systeem uit te sluiten voor onderhoud, installeer:
 - Een aan-/uitklep op de zuigzijde
 - Een aan-/uitklep op de drukzijde, stroomafwaarts van de controleklep en de drukmeter, wat ook handig is om de stroom te regelen.
14. Installeer op de zuigzijde een apparaat om de afwezigheid van vloeistof te vermijden of een minimumdrukapparaat. Als de vloeistof uit een tank of een bekken getrokken wordt, installeer een vlotter of sondes.

4.2.2 Krachten en torsies voor flenzen

De maximum toegestane krachten en torsies die de buizen op de flenzen van de elektrische pomp mogen uitoefenen, worden weergegeven in:

- Tabel 9, rechtstreekse bevestiging op de buizen
- Tabel 10, bevestiging op de betonnen basis.

De gegevens zijn geldig voor:

- Elektrische pompen met enkelvoudige waaier en dubbele spiraal

- Elektrische EN-GJL-250-pompen met een gietijzeren lichaam
- Zuigzuide (DNS) en drukzijde (DND).

4.3 Elektrische aansluiting



GEVAAR: Elektrisch gevaar

- De aansluiting op elektrische stroom moet uitgevoerd worden door een elektricien die beschikt over de technische en professionele vereisten die beschreven staan in de huidige voorschriften
- Voordat u het werk start, controleer of de stekker van het unit niet in een stopcontact zit en of de elektrische pomp, het bedieningspaneel en het hulpbedieningscircuit niet opnieuw kunnen starten, zelfs niet per ongeluk.

4.3.1 Aarding



GEVAAR: Elektrisch gevaar

- Sluit de externe beschermingsgeleider altijd aan op de aardklem, voordat u andere elektrische aansluitingen probeert uit te voeren
- Sluit alle elektrische accessoires van de elektrische pomp aan en de motor op de grond
- Controleer of de beschermingsgeleider (grond) langer is dan de fasegeleiders; indien de stroomgeleider per ongeluk losgekoppeld wordt, moet de beschermingsgeleider (grond) de laatste zijn die losgemaakt wordt van de klem.
- Installeer geschikte beschermingssystemen tegen indirect contact, om dodelijke elektrische schokken te vermijden.

4.3.2 Richtlijnen voor de elektrische aansluiting

1. Controleer of de elektrische kabels beschermd zijn tegen:
 - Hoge temperatuur
 - Vibraties
 - Botsingen.
2. Controleer of de voedingskabel voorzien is van:
 - Een kortsluitbeveiligingsapparaat van een geschikte grootte
 - Een netscheidingschakelaar met een contactopening van minstens 3 mm

4.3.3 Richtlijnen voor het bedieningspaneel

OPMERKING:

Het bedieningspaneel moet overeenkomen met de waarden van de elektrische pomp op het gegevensplaatje. Verkeerde combinaties kunnen de bescherming van de motor in het gedrang brengen.

1. Het bedieningspaneel moet de motor⁴⁹ beschermen tegen overbelasting en kortsluitingen. Installeer de geschikte bescherming (thermisch relais of onderbrekingsschakelaar voor overbelasting, zie tabel).

Elektrische pomp	Bescherming
Enkelfasige standaard $\leq 2,2$ kW	<ul style="list-style-type: none"> • Automatisch, terugstellende thermische amperometrische beveiliging, ingebouwd (motorbeschermer) • Beveiliging tegen kortsluiting (moet geleverd worden door de installateur)⁵⁰
Driefase ⁵¹	<ul style="list-style-type: none"> • Thermische beveiliging (moet geleverd worden door de installateur) • Bescherming tegen kortsluiting (moet geleverd worden door de installateur)

2. Rust het bedieningspaneel uit met een beschermingssysteem tegen droogloop, waarop er een drukschakelaar (of een vlotterschakelaar of sensoren of andere geschikte apparaten) aangesloten moet worden.
3. Installeer deze apparaten op de zuigzijde:
 - Een drukschakelaar, als er een aansluiting is op de watervoorziening
 - Een vlotterschakelaar of sondes, als er vloeistof getrokken wordt uit een tank of bekken.
4. Wanneer er gebruik gemaakt wordt van thermische relais, wordt het type dat gevoelig is voor fase-uitval aanbevolen.

4.3.4 Richtlijnen voor de motor



WAARSCHUWING: Knelgevaar (ledematen)

Het kan zijn dat de elektrische pomp per ongeluk opnieuw start nadat de motor afgekoeld is (enkelfasige motoren met een automatische, terugstellende thermische overbelastingsbescherming): risico op fysieke letsels.

OPMERKING:

- Gebruik enkel dynamisch uitgebalanceerde motoren met een halve spie in de asverlenging (IEC 60034-14) en met een normale trilsnelheid (A).
- De netspanning en netfrequentie moeten overeenkomen met de specificaties op het gegevensplaatje.

4.3.5 Elektrische aansluiting van de motor⁵²

1. Open het deksel van de klemmenkast.
2. Sluit de stroomgeleiders aan, zie afb. 12.
3. Sluit de beschermingsgeleider (grond) aan en zorg ervoor dat hij langer is dan de fasegeleiders.
4. Sluit de faseadren aan.
5. Doe het deksel van de klemmenkast dicht en draai alle schroeven en kabelwartels vast.

Motor zonder automatische, terugstellende thermische overbelastingsbescherming

1. Als de motor wordt gebruikt op volledige belasting, stel dan de waarde in op de nominale stroomsterkte op het gegevensplaatje van de elektrische pomp.
2. Als de motor wordt gebruikt op gedeeltelijke belasting, stel dan de waarde in op de bedrijfsstroomsterkte die gemeten is met een stroomtang.
3. Stel voor driefasige motoren met een sterddriehoekstartstelsel de neerstroom van het thermisch relais van het schakelaarcircuit in op 58% van de nominale stroom of bedrijfsstroom.

4.3.6 Bediening met frequentieregelaar

De driefasige motoren kunnen worden aangesloten op een frequentieomvormer voor de regeling van de snelheid.

- De omvormer stelt de isolatie van de motor bloot aan een grotere belasting die bepaald wordt door de lengte van de aansluitkabel: leef de vereisten voor de frequentieomvormer van de fabrikant na.
- Installeer voor toepassingen die een stille werking vereisen, een uitlaatfilter tussen de motor en de omvormer. Een sinusvormige filter kan het lawaai zelfs nog meer verminderen.
- De lagers van de motoren met een grootte van 315 S/M en groter zijn blootgesteld aan het risico op schadelijke stroom. Gebruik lagers die elektrisch geïsoleerd zijn.
- De condities van de installatie moeten bescherming garanderen tegen spanningspieken tussen de klemmen en/of dV/dt in de tabel:

Motorafmeting	Spanningspiek [V]	dV/dt [V/ μ s]
tot 90 R (500 V)	> 650	> 2200
van 90 R tot 180 R	> 1400	> 4600
Meer dan 180 R	> 1600	> 5200

Gebruik anders een motor met een verstevigde isolatie⁵³ en een sinusvormige filter.

⁴⁹ Of een frequentieomvormer plus motor

⁵⁰ Zekerings aM (starten van de motor) of thermische magneetschakelaar met curve C en $I_{cn} \geq 4,5$ kA of ander, vergelijkbaar apparaat.

⁵¹ Thermisch overbelastingsrelais met schakelklasse 10 A + zekerings aM (starten van de motor) of thermisch magnetische motorbeschermingsschakelaar met startklasse 10 A. 90

5 Gebruik en bediening



Vorzorgsmaatregelen

⁵² Of een frequentieomvormer plus motor

⁵³ Op aanvraag verkrijgbaar

**WAARSCHUWING:**

- Controleer of de beschermingsapparaten van het verbingsstuk geïnstalleerd zijn, indien van toepassing.
- Zorg ervoor dat de afgevoerde vloeistof geen schade of letsels kan veroorzaken.

**WAARSCHUWING: Knelgevaar (ledematen)**

Risico op automatisch opnieuw opstarten.

**WAARSCHUWING: Gevaar i.v.m. hete oppervlakken**

- Houd er rekening mee dat de elektrische pomp extreme hitte kan genereren
- Het is verboden om brandbaar materiaal in de nabijheid van de pomp te plaatsen.

OPMERKING:

- Het is verboden om de elektrische pomp te bedienen, wanneer ze droog is, niets aanzuigt en zich onder de nominale minimumstroomsnelheid bevindt
- Het is verboden om de elektrische pomp te bedienen wanneer de aan-/uitkleppen op de zuig- en drukzijde gesloten zijn
- Het is verboden om de elektrische pomp te gebruiken in het geval van cavitatie
- De elektrische pomp moet naar behoren gevuld en ontluicht worden, voordat ze gestart wordt
- De maximumdruk die de elektrische pomp levert en die bepaald wordt door de beschikbare zuigdruk, mag de nominale druk niet overschrijden.

5.1 Vullen - aanzuigen**5.1.1 Installatie van de positieve zuigkop**

1. Sluit de aan-/uitkleppen op de zuig- en drukzijden, zie afb. 17
2. Draai het overdrukventiel H los, zie afb. 11

**WAARSCHUWING:**

- Houd rekening met de richting van het ontluichtingsgat en zorg ervoor dat de vloeistof die eruit komt geen schade of letsels kan veroorzaken
- Als de vloeistoffen extreem heet of koud zijn, wees extra op uw hoede om letsels te vermijden.

3. Open de aan-/uitklep op de zuigzijde genoeg om een vloeïende stroom vloeistof uit het ventiel H te verzekeren.
4. Sluit het ventiel H.
5. Open beide aan-/uitkleppen traag en volledig.

5.1.2 Installatie van de zuiglift

1. Sluit de aan-/uitklep op de drukzijde, zie afb. 18
2. Open de aan-/uitklep op de zuigzijde.

3. Draai het overdrukventiel H los, zie afb. 11.

**WAARSCHUWING:**

- Houd rekening met de richting van het ontluichtingsgat en zorg ervoor dat de vloeistof die eruit komt geen schade of letsels kan veroorzaken
- Als de vloeistoffen extreem heet of koud zijn, wees extra op uw hoede om letsels te vermijden.

4. Draai de dop G1 los.
5. Vul de elektrische pomp totdat de vloeistof uit de opening stroomt.
6. Wacht 5 minuten en voeg meer vloeistof toe, als dat nodig is.
7. Draai de dop G1 er opnieuw op.
8. Sluit het ventiel H.

5.2 De rotatierichting controleren(driefasige motoren)

1. Controleer of de elektrische pomp correct geïnstalleerd en gevuld is.
2. Controleer of de elektrische pomp aangesloten is op de voeding.
3. Controleer of de as goed kan draaien.
4. Zoek de pijlen op de adapter, het verbingsstuk of de afdekking om de juiste rotatierichting van de motor te bepalen.
5. In snelle opvolging:
 - a) Start de elektrische pomp
 - b) Controleer de rotatierichting door de koppelingsbeveiliging of door de afdekking van de motorventilator
 - c) Stop de elektrische pomp.

5.2.1 Verkeerde rotatierichting

1. Ontkoppel de stroomtoevoer.
2. Wissel in het contactbord van de motor of het bedieningspaneel de posities van twee van de drie draden van de aanvoerkabel, zie afb.12.
3. De stroomvoorziening aansluiten.
4. In snelle opvolging:
 - a) Start de elektrische pomp
 - b) Controleer de rotatierichting door de koppelingsbeveiliging of door de afdekking van de motorventilator
 - c) Stop de elektrische pomp.

5.3 Inbedrijfstelling**OPMERKING:**

- Het is strikt verboden om de elektrische pomp te bedienen wanneer de aan-/uitklep gesloten is of bij een stroomsnelheid van nul: dit kan ervoor zorgen dat de vloeistof oververhit en de elektrische pomp beschadigd geraakt.
- Als er een risico bestaat dat de elektrische pomp tegen een stroomsnelheid van nul draait, installeer een bypasscircuit om een minimumstroomsnelheid te garanderen. Zie de technische catalogus voor de

waarden van de minimumstroomsnelheid.

1. Controleer of alle stappen in de secties 'Vullen - aanzuigen' en 'De rotatierichting controleren' naar behoren zijn uitgevoerd.
2. Sluit de aan-/uitklep op de drukzijde bijna helemaal, zie afb. 17 of 18.
3. Open de aan-/uitklep op de zuigzijde volledig.
4. Start de elektrische pomp
5. Open de aan-/uitklep op de drukzijde van de pomp geleidelijk totdat ze halfopen is.
6. Draai het overdrukventiel H op de drukzijde open en houd het open, totdat de vloeistof er goed uitstroomt, zie afb. 11.
7. Sluit het ventiel H.
8. Open de aan-/uitklep op de drukzijde geleidelijk, totdat ze volledig open is.

Opmerking voor LNTE- en LNTS-modellen: herhaal deze procedure voor beide elektrische pompen.

Controleer na de opstartprocedure of:

- Er geen vloeistof lekt uit de elektrische pomp of buizen
- De maximumdruk die de elektrische pomp levert en bepaald wordt door de beschikbare zuigdruk de nominale druk niet overschrijdt.
- De geabsorbeerde stroom binnen de nominale limieten (en daardoor de thermale overbelastingsbescherming van de motor kalibreert) ligt
- Er geen ongewenst lawaai of vibraties zijn
- De scharnierklep naar behoren werkt (LNTE- en LNTS-modellen)
- De toevoerdruk komt bij een stroomsnelheid van nul overeenkomt met de nominale druk



WAARSCHUWING:

Als de elektrische pomp gebruikt wordt om water te pompen voor menselijk en/of dierlijk verbruik, laat ze gedurende een paar minuten draaien met enkele gebruikers open om de binnenkant van het systeem te wassen.

De mechanische afdichting doen settelen

De gepompte vloeistof smeert de contactoppervlakken van de mechanische afdichting. Bij normale omstandigheden kan het zijn dat er een kleine hoeveelheid vloeistof uitlekt.

Wanneer de elektrische pomp voor de eerste keer draait of onmiddellijk na de vervanging van de afdichting, kan het zijn dat er meer vloeistof tijdelijk uitlekt.

Om de afdichting te helpen settelen en het lekken te verminderen, sluit en open de aan-/uitklep op de persleiding twee of drie keer terwijl de elektrische pomp aan het draaien is.

5.4 Stoppen

1. Sluit de aan-/uitklep op de persleiding.
2. Stop de elektrische pomp en controleer of de motor geleidelijk vertraagt.

5.4.1 Frequentie van het opstarten en stoppen

Zie het hoofdstuk 'Technische gegevens' voor het maximumaantal opstarten per uur.

Opmerkingen voor de LNTE- en LNTS-modellen:

- De elektrische pomp die in gebruik is en de pomp die in stand-by staat, moeten elkaar regelmatig afwisselen om een gelijke verdeling van de bedrijfsuren te verzekeren. Voer de wijziging manueel uit of installeer een automatische regelaar
- Wanneer u heet water voor huizen pompt, moeten de elektrische pompen ten minste een keer per dag afgewisseld worden om te vermijden dat afzettingen de elektrische pomp die in stand-by staat, blokkeren.



6 Onderhoud

Voorzorgsmaatregelen

Zorg ervoor dat u de veiligheidsinstructies in het hoofdstuk 'Inleiding en veiligheid' gelezen en begrepen hebt, voordat u begint te werken.



WAARSCHUWING:

- Het onderhoud moet worden uitgevoerd door een technicus die beschikt over de technische en professionele vereisten die beschreven staan in de huidige regels
- Draag altijd persoonlijke beschermingsuitrusting
- Gebruik altijd de geschikte werktuigen
- Zorg ervoor dat de afgevoerde vloeistof geen schade of letsels kan veroorzaken.



GEVAAR: Elektrisch gevaar

- Voordat u het werk start, controleer of de stekker van het unit niet in een stopcontact zit en of de elektrische pomp, het bedieningspaneel en het hulpbedieningscircuit niet opnieuw kunnen starten, zelfs niet per ongeluk.
- Als de elektrische pomp aangesloten is op de frequentieomvormer (optioneel), wacht ten minste 10 minuten nadat u de stekker van het unit uit het stopcontact gehaald hebt, om de reststroom te laten verdwijnen.

6.1 Onderhoud om de 4000 bedrijfsuren of om het jaar⁵⁴

1. Meet de druk wanneer de stroomsnelheid nul is en vergelijk hem met de druk die gemeten is tijdens het initiële opstarten. Als de druk met meer dan 15% is toegenomen, controleer de staat van de waaier, het pomplichaam en de slijtringen.
2. Controleer de elektrische pomp op ongewenst lawaai en vibraties.
3. Gebruik het overdrukventiel V om luchtballen te verwijderen uit de elektrische pomp.
4. Controleer of er geen vloeistof lekt uit de elektrische pomp of de buizen.
5. Controleer of alle schroeven en bouten van de elektrische pomp en buizen naar behoren vastgemaakt zijn.

⁵⁴ Wanneer de eerste van de twee limieten bereikt is



7 Lokaliseren van storingen

Vorzorgsmaatregelen



WAARSCHUWING:

- Defecten moeten opgelost worden door een technicus die beschikt over de technische en professionele vereisten die beschreven staan in de huidige regels
- Leef de veiligheidsvereisten in de hoofdstukken 'Gebruik en bediening en onderhoud' na
- Als er een defect niet opgelost kan worden of niet vermeld wordt, neem contact op met Xylem of de geautoriseerde verdeler.

7.1 De elektrische pomp is ingeschakeld, maar werkt niet

Oorzaak	Oplossing
De voedingstoevoer is afgesloten	Herstel de stroomvoorziening
De thermische overbelastingsbeschermin g van de motor is geactiveerd	Stel de thermische overbelastingsbeschermin g opnieuw in op het bedieningspaneel of op die in de elektrische pomp
Het apparaat dat de aanwezigheid van vloeistof of minimumdruk detecteert, is geactiveerd	Vul de vloeistof aan of stel de minimumdruk opnieuw in
De stroomkabel is beschadigd	Vervang de stroomkabel
De condensator is defect, indien die aanwezig is	Vervang de condensator
Het bedieningspaneel is defect	Controleer en repareer het bedieningspaneel of vervang het
De motor (-spoel) is defect	Controleer en repareer de motor of vervang hem

7.2 Het differentiaalbeveiligingsapparaat (RCD) is geactiveerd

Oorzaak	Oplossing
De motor lekt	Controleer en repareer de motor of vervang hem
Ongeschikt type differentiaal	Controleer het type differentiaal

7.3 De thermische overbelastingsbescherming van de motor wordt geactiveerd, wanneer de elektrische pomp start

Oorzaak	Oplossing
Hij is gekalibreerd op een te lage waarde in vergelijking met de	Kalibreer opnieuw

6. Controleer of de isolatieweerstand van de motor groter is dan 500 MΩ door een testspanning van 500 Vdc gedurende 1 minuut toe te passen.
7. Controleer de aansluitingenkaart van de motor op tekenen van oververhitting en elektrostatische ontladingen.
8. Controleer de staat van de koelventilator van de motor en reinig hem.
9. LNTE- en NNTS-modellen: testbediening van de scharnierklep door de motoren een voor een te laten draaien en te controleren of de motor die niet werkt, in de juiste richting draait.

6.2 Onderhoud om de 20.000 bedrijfsuren of om de 2 jaar⁵⁵

1. De mechanische asafdichting vervangen.
2. Vervang de o-ring.

6.3 Onderhoud om de 20.000 bedrijfsuren of om de 5 jaar⁵⁶

Vervang de motorlagers (enkel voor lagers die ingesmeerd zijn voor hun hele levensduur).

6.4 Onderhoud van de opnieuw insmeerbare motorlagers

Raadpleeg het gegevensplaatje en de instructies van de motor voor informatie over het type smeervet en de frequentie om het aan te vullen of te vervangen.

6.5 Blindflenzen voor de LNTE- en NNTS-modellen

Als er onderhoud moet worden uitgevoerd aan een van de elektrische pompen, kan er een koppelingsflens (optioneel, zie afb. 8) gemonteerd worden om in de tussentijd de andere elektrische pomp te doen draaien.

6.6 Lange periodes van inactiviteit

1. Sluit de aan-/uitklep op de zuigzijde.
2. Ledig de elektrische pomp volledig.
3. Bescherm de elektrische pomp tegen vriezen.

6.7 De torsies van de schroefdraadverbindingen aandraaien

Zie Afb. 11.

6.8 Reserveonderdelen bestellen

Identificeer de reserveonderdelen met de productcodes rechtstreeks op de site www.lowarta.com/spark.

Neem contact op met Xylem of de geautoriseerde verdeler voor technische informatie.

⁵⁵ Wanneer de eerste van de twee limieten bereikt is

⁵⁶ Wanneer de eerste van de twee limieten bereikt is

nominale stroom van de motor	
Ontbrekende stroomtoevoerfase	Controleer de stroomtoevoer en herstel de fase
Losse en defecte aansluitingen van de thermische overbelastingsbescherming	Draai de klemmen en terminals aan of vervang ze
Losse en/of incorrecte en/of defecte (sterdriehoek-) verbindingen op de aansluitingskaart van de motor	Draai de klemmen en terminals aan of vervang ze
De motor (-spoel) is defect	Controleer en repareer de motor of vervang hem
De elektrische pomp wordt mechanisch opgeheven	Controleer en repareer de elektrische pomp
De stroomkabel is beschadigd	Vervang de stroomkabel
De controleklep is defect	Vervang de controleklep
De bodemcontroleklep is defect	De bodemklep vervangen
De scharnierklep is beschadigd, versleten of defect (LNTE- en LNTS-modellen)	Vervang de scharnierklep

7.4 De thermische overbelastingsbescherming van de motor wordt af en toe geactiveerd of nadat de elektrische pomp aan het draaien is gedurende een aantal minuten

Oorzaak	Oplossing
Hij is gekalibreerd op een te lage waarde in vergelijking met de nominale stroom van de motor	Kalibreer opnieuw
De ingangsspanning heeft de nominale limieten overschreden	Zorg ervoor dat de spanningswaarden correct zijn
Onevenwichtige ingangsspanning	Zorg ervoor dat de spanning van de drie fasen in evenwicht is
Incorrecte werkingscurve (de stroomsnelheid is groter dan de maximaal toegestane stroomsnelheid)	Verlaag de vereiste stroomsnelheid
De vloeistof is te dicht, er zijn vaste of vezelachtige substanties aanwezig	<ul style="list-style-type: none"> • Verminder de dichtheid van de vloeistof en/of • Verwijder de vaste substanties en/of

(de elektrische pomp is overbelast)	<ul style="list-style-type: none"> • Vergroot de grootte van de motor
De kamertemperatuur is te hoog, blootstelling aan zonlicht	<ul style="list-style-type: none"> • Verlaag de temperatuur op het punt van de thermische overbelastingsbescherming en/of • Bescherm tegen direct zonlicht
Elektrische pomp is defect	Stuur de elektrische pomp naar een geautoriseerd werkatelier voor een test

7.5 De elektrische pomp loopt, maar levert te weinig of geen vloeistof

Oorzaak	Oplossing
De motor draait in de verkeerde richting	Controleer de rotatierichting en verander ze, indien nodig
Incorrecte aanzuiging (er zijn luchtballen in de aanzuigbuis of in de elektrische pomp)	Herhaal de aanzuigprocedure
Cavitatie	Verhoog de verkrijgbare NPSH in het systeem
De controleklep is geblokkeerd in de gesloten of gedeeltelijk gesloten stand	Vervang de controleklep
De bodemcontroleklep is geblokkeerd in de gesloten of gedeeltelijk gesloten stand	De bodemklep vervangen
De scharnierklep is beschadigd, versleten of defect (LNTE- en LNTS-modellen)	Vervang de scharnierklep
Persleiding is afgeknepen	Verwijder de afknijping
De leiding en/of elektrische pomp is geblokkeerd	Verwijder de blokkering

7.6 De elektrische pomp draait in de andere richting, wanneer ze uitgeschakeld is

Oorzaak	Oplossing
De controleklep is defect	Vervang de controleklep
De bodemcontroleklep is defect	De bodemklep vervangen
De scharnierklep is beschadigd, versleten of defect (LNTE- en LNTS-modellen)	Vervang de scharnierklep

7.7 De elektrische pomp produceert buitensporig lawaai en/of vibraties

Oorzaak	Oplossing
Cavitatie	Verhoog de verkrijgbare

7.9 De elektrische pomp stopt nooit (automatische start/stop)

Oorzaak	Oplossing
De vereiste stroomsnelheid is groter dan de snelheid die verwacht wordt	Verlaag de vereiste stroomsnelheid
De persleiding lekt	Elimineer de lekken
De motor draait in de verkeerde richting	Controleer de rotatierichting en verander ze, indien nodig
De buizen, kleppen of de filter zijn geblokkeerd door onzuiverheden	Verwijder de onzuiverheden
De starter (drukschakelaar, sensor, enz.) is verkeerd ingesteld of is kapot	Pas de starter aan of vervang hem
De elektrische pomp loopt, maar levert te weinig of geen vloeistof	Zie par. 7.5

7.10 De mechanische afdichting lekt

Oorzaak	Oplossing
De mechanische afdichting is versleten	<ul style="list-style-type: none"> Vervang de mechanische afdichting of Monteer een mechanische afdichting met hardere contactoppervlakken
De mechanische afdichting is beschadigd door thermische schokken (aanwezigheid van luchtballen in de elektrische pomp)	De mechanische asafdichting vervangen
Mechanische asafdichting defect	De mechanische asafdichting vervangen
De mechanische afdichting is beschadigd, omdat de temperatuur van de vloeistof de nominale limieten overschreden heeft	Vervang de mechanische afdichting met een andere van een geschikt merk
De mechanische afdichting is beschadigd door chemische incompatibiliteit met de vloeistof	Vervang de mechanische afdichting met een van een merk dat chemisch compatibel is met de gepompte vloeistof

7.11 De motor wordt buitensporig heet

Oorzaak	Oplossing
De kamertemperatuur overschrijdt de nominale limieten	Verlaag de kamertemperatuur
De koelingsventilator van de	Reinig of vervang de

	NPSH in het systeem
Ongeschikte bevestiging op de grond	Controleer de bevestiging op de grond
Resonantie	Controleer de installatie
Er zijn geen antivibratieverbindingstukken geïnstalleerd	Installeer antivibratieverbindingstukken op de aanzuig- en persleidingen van de elektrische pomp
Er zitten vreemde voorwerpen in de elektrische pomp	Verwijder de vreemde voorwerpen
De motorlagers zijn versleten of defect	Vervang de motorlagers
De elektrische pomp kan niet vrij draaien door een mechanische fout	Stuur de elektrische pomp naar een geautoriseerd werkatelier voor een test
De motor draait in de verkeerde richting	Controleer de rotatierichting en verander ze, indien nodig

7.8 De pomp start te vaak (automatische start/stop)

Oorzaak	Oplossing
Incorrecte aanzuiging (er zijn luchtballen in de aanzuigbuis of in de elektrische pomp)	Herhaal de aanzuigprocedure
De controleklep is geblokkeerd in de gesloten of gedeeltelijk gesloten stand	Vervang de controleklep
De bodemcontroleklep is geblokkeerd in de gesloten of gedeeltelijk gesloten stand	De bodemklep vervangen
De scharnierklep is beschadigd, versleten of defect (LNTE- en LNLS-modellen)	Vervang de scharnierklep
De starter (drukschakelaar, sensor, enz.) is verkeerd ingesteld of is kapot	Pas de starter aan of vervang hem
Membraantank <ul style="list-style-type: none"> geen voorlaadfase of ondermaats of niet geïnstalleerd 	<ul style="list-style-type: none"> Laad de membraantank van tevoren op of vervang de membraantank met een ander geschikt membraantank of installeer een membraantank
De elektrische pomp is te groot	Neem contact op met Xylem of de geautoriseerde verdeler

motor is geblokkeerd of beschadigd	koelingsventilator
De elektrische pomp start te vaak	Zie par. 7.8
De frequentieomvormer, als die aanwezig is, is niet naar behoren gekalibreerd	Raadpleeg de handleiding van de frequentieomvormer

7.12 De frequentieomvormer (indien aanwezig) staat in de foutmodus of is uitgeschakeld

Oorzaak	Oplossing
Raadpleeg de handleiding van de frequentieomvormer	Raadpleeg de handleiding van de frequentieomvormer

8 Technische gegevens



8.1 Bedrijfsomgeving

Niet-agressieve en niet-explosieve atmosfeer.

Temperatuur

Van 0°C (+32°F) tot +40°C (104°F).

Relatieve luchtvochtigheid

< 50% bij +40°C (104°F).

Hoogte

< 1000 m (3280 ft) boven zeeniveau.

OPMERKING:

- Als de temperatuur en de vochtigheid de bepaalde limieten overschrijden, neem contact op met Xylem of de geautoriseerde verdeler
- Als de elektrische pomp geïnstalleerd is op een hoogte die hoger is dan de bepaalde hoogte, verklein de vermogensuitvoer van de motor (zie tabel 20) of vervang hem met een grotere.

8.2 Vloeistoftemperatuur

Het diagram van de druk en de temperatuur op afb. 19 toont de bedrijfslimieten van de elektrische pomp. Neem contact op met Xylem of de geautoriseerde verdeler voor bijzondere behoeften.

8.3 Bedrijfsdruk

Zie afb. 19 voor de maximumbedrijfsdruk van het model van de elektrische pomp en de temperatuur van de gepompte vloeistof:

$$P_{1\max} + P_{\max} \leq PN$$

$P_{1\max}$ = Maximale inlaatdruk

P_{\max} = Maximale door de pomp voortgebrachte druk

PN = Maximale bedrijfsdruk

8.4 Maximumaantal opstarten per uur

Nominaal vermogen [kW] van de elektrische pomp	0,25 ÷ 3,00	4,00 ÷ 7,50	11 ÷ 15	18,5 ÷ 22	30 ÷ 37	45 ÷ 75	90 ÷ 160
Aantal opstarten op regelmatige intervallen per u	60	40	30	24	16	8	4

8.5 Beschermingsklasse

IP 55.

8.6 Elektrische specificaties

Zie het gegevensplaatje van de motor

8.7 Toegestane toleranties voor de toevoerspanning

Frequentie [Hz]	Fase ~	UN [V] ± %	Aantal geleiders
50	1	220–240 ± 6	3 (2 + grond)
	3	230/400 ± 10	4 (3 + grond)
400/690 ± 10			
60	1	220-230 ± 6	3 (2 + grond)
	3	220/380 ± 5	4 (3 + grond)
380/660 ± 10			

8.8 Geluidsniveau

De geluidsdruk niveaus van de elektrische pomp staan in tabel 22 (motor met twee polen) en tabel 23 (motor met drie polen), waarbij:

- LpA Het geluidsdruk niveau gemeten wordt in een vrij veld op één meter afstand van de elektrische pomp
- LwA Geluidsvermogensniveau (indien LpA > 80 dB)

8.9 Materiaal

De metalen onderdelen van de elektrische pomp die in contact komen met vloeistof zijn gemaakt van de volgende materialen:

code	Materiaal van de behuizing/waaijer	Status
CS	Gietijzer/Roestvast staal	Standaard
CC	Gietijzer/Gietijzer	Standaard
CB	Gietijzer/Bronz	Optioneel
CN	Gietijzer/Roestvast staal	Optioneel
CR	Gietijzer/Duplex roestvast staal	Optioneel

8.10 Mechanische afdichting

Onevenwichtig, enkelvoudig conform EN 12756, versie K.

9 Verwijdering



WAARSCHUWING:

In naleving van de geldende richtlijnen:

- Dit product moet weggegooid worden via goedgekeurde bedrijven die gespecialiseerd zijn in de identificatie van verschillende types materiaal (staal, koper, plastic, enz.)
- Het is verboden de smeervloeistoffen en andere gevaarlijke substanties weg te gooien in het milieu.

10 Verklaringen

10.1 EG-conformiteitsverklaring (Vertaling)

Xylem Service Italia S.r.l., met hoofdkantoor in Via Vittorio Lombardi 14 - 36075 Montecchio Maggiore VI - Italië, verklaart hierbij dat het product

Elektrische pompunit (zie de sticker op de eerste bladzijde)

in overeenstemming is met de toepasselijke bepalingen van de volgende Europese Richtlijnen:

- Machines 2006/42/EG (BIJLAGE II - natuurlijke of wettelijke persoon bevoegd tot het samenstellen van het technische dossier: Xylem Service Italia S.r.l.
- Ecodesign-Richtlijn 2009/125/EG, Verordening (EG) nr. 640/2009 & Verordening (EU) Nr. 4/2014 (Motoren 3 ~, 50 Hz, PN \geq 0,75 kW) indien IE2 of IE3 gemarkeerd, Verordening (EU) Nr. 547/2012 (waterpompen) indien MEI gemarkeerd

en de volgende technische normen

- EN ISO 12100:2010, EN 809:1998+A1:2009, EN 60204-1:2006+A1:2009
- EN 60034-30:2009

Montecchio Maggiore, 11.03.2016

Amedeo Valente
(Directeur Engineering en R&D)

rev.01

10.2 EU-conformiteitsverklaring (Nr. EMCD17)

1. Model apparaat/Product:
zie de sticker op de eerste bladzijde
2. Naam en adres van de fabrikant:
Xylem Service Italia S.r.l.
Via Vittorio Lombardi 14
36075 Montecchio Maggiore VI
Italy
3. Deze conformiteitsverklaring wordt verstrekt onder volledige verantwoordelijkheid van de fabrikant.
4. Voorwerp van de verklaring:
elektrische pomp

5. Het hierboven beschreven voorwerp is in overeenstemming met de desbetreffende harmonisatiewetgeving van de Unie:
Richtlijn 2014/30/EU van 26 februari 2014 (elektromagnetische compatibiliteit)
6. Vermelding van de toegepaste relevante geharmoniseerde normen of van de andere technische specificaties, waarop de conformiteitsverklaring betrekking heeft:
EN 61000-6-1:2007, EN 61000-6-3:2007 +A1:2011
7. Aangemelde instantie: -
8. Aanvullende informatie: -

Getekend voor en namens:

Xylem Service Italia S.r.l.

Montecchio Maggiore, 11.03.2016

Amedeo Valente
(Directeur Engineering en R&D)

rev.01

Lowara is een handelsmerk van Xylem Inc. of een van haar dochterondernemingen.

11 Garantie

Raadpleeg de documentatie op het verkoopcontract voor informatie over de garantie.

1 Introduktion og sikkerhed



1.1 Introduktion

Formålet med denne håndbog

Formålet med denne håndbog er at give den nødvendige information om, hvordan følgende udføres korrekt:

- Installation
- Drift
- Vedligeholdelse.



FORSIGTIG:

Før du installerer og bruger produktet, skal du sørge for, at du læser og forstår fuldt ud denne manual i alle dens dele. Forkert brug af produktet kan forårsage personskade og beskadigelse af udstyr samt ugyldiggøre garantien.

BEMÆRKNING:

Denne håndbog er en integreret del af produktet. Den skal altid være til rådighed for brugeren og opbevares i nærheden af produktet og være i god stand.

Supplerende instruktioner

Instruktionerne og advarslerne i denne håndbog, gælder standardversionen, som er beskrevet i salgsdokumentet. Specialpumper kan leveres med supplerede instruktionsmanualer. Kontakt Xylem eller den autoriserede forhandler ved situationer, der ikke er overvejet i denne manual eller salgsdokument.

1.2 Sikkerhed

1.2.1 Fareniveauer og sikkerhedssymboler

Før du bruger produktet og for at undgå følgende risici, skal du sørge for, at du omhyggeligt læser, forstår og overholder følgende advarsler om fare:

- Skader og sundhedsfarer
- Skader på produktet
- Produktfejl.

Fareniveauer

Fareniveau	Indikation
FARE:	Angiver en farlig situation, der, hvis den ikke undgås, forårsager alvorlig personskade eller endog død.
ADVARSEL:	Angiver en farlig situation, der, hvis den ikke undgås, kan forårsage alvorlig personskade eller endog død.

FORSIGTIG:	Angiver en farlig situation, der, hvis den ikke undgås, kan forårsage små eller mellemstore personskader.
BEMÆRKNING:	Angiver en situation, der, hvis den ikke undgås, kan beskadige udstyr, men ikke personer.

Supplerende symboler

Symbol	Beskrivelse
	Elektrisk fare
	Magnetisk fare
	Fare pga. varm overflade
	Ioniserende strålingsfare
	Fare for potentiel eksplosiv atmosfære (ATEX EU-direktiv)
	Skære- og slibningsfare
	Fare for klemskader (lemmer)

Andre symboler

Symbol	Beskrivelse
	Bruger Specifik information til brugerne af produktet.
	Installatør/vedligeholdelsestekniker Specifikke oplysninger til personale, der er ansvarlig for installationen af produktet i systemet (hydraulisk og/eller elektrisk system) og vedligeholdelsesarbejde.
	ATEX Produktoplysninger til brug i potentielt eksplosive atmosfærer (ATEX EU-direktiv)

1.2.2 Brugsikkerhed

Overhold nøje alle gældende sundheds- og sikkerhedsbestemmelser.



ADVARSEL:

Dette produkt må kun bruges af kvalificerede brugere.

Kvalificerede brugere er folk, der er i stand til at genkende risiciene og undgå farer under installation, brug og vedligeholdelse af produktet.

Uerfarne brugere**ADVARSEL:****FOR EU**

- Dette udstyr kan anvendes af børn på 8 år og derover samt personer med nedsatte fysiske, sansemæssige eller mentale evner eller manglende erfaring og kendskab, hvis de bliver superviseret eller er instrueret i sikker brug af udstyret og forstår de farer, der er involveret.
- Børn må ikke lege med udstyret.
- Rengøring og brugervedligeholdelse må ikke foretages af børn uden opsyn.

ANDRE LANDE

- Denne anordning er ikke tiltænkt brug af personer (inklusive børn) med nedsat fysisk, sensorisk eller mental evne eller mangel på erfaring og viden, medmindre de er under opsyn eller har modtaget instruktioner vedrørende brugen af enheden fra en person, som er ansvarlig for deres sikkerhed.
- Børn bør være under opsyn for at sikre, at de ikke leger med anordningen.

1.2.3 Miljøbeskyttelse**Bortskaffelse af emballage og produkt**

Overhold gældende regler for bortskaffelse af affald.

Væskelækage

Hvis produktet indeholder smøremiddel, skal der træffes passende foranstaltninger for at forhindre spredning af lækager i miljøet.

1.2.4 Steder udsat for ioniserende stråling**ADVARSEL: Ioniserende strålingsfare**

Hvis produktet har været udsat for ioniserende stråler, skal du gennemføre de nødvendige sikkerhedsforanstaltninger for at beskytte personer. Hvis produktet skal sendes, skal du informere transportpersonale og modtageren i overensstemmelse hermed, så der kan træffes passende sikkerhedsforanstaltninger.

2 Transport og opbevaring**2.1 Transport af pakkede produkt**

Afhængigt af modellen leverer producenten produktet og dets komponenter i:

- A. en papkasse, eller
- B. en papkasse med træbund, eller
- C. en trækasse.

Type B og C emballage er til transport med en gaffeltruck; løftepunkterne er angivet i figur 1.

**ADVARSEL: Fare for klemskader (lemmer)**

- Produktet og dets komponenter kan være tunge: risiko for personskade
- Brug altid personligt sikkerhedsudstyr
- Kontrollér bruttovægten markeret på emballagen, og brug egnet løfteudstyr
- Manuel håndtering af produktet skal være i overensstemmelse med gældende regler for "manuel lasthåndtering" for at undgå ugunstige ergonomiske forhold, der medfører risiko for skader på rygsøjlen.

**ADVARSEL:**

Hvis produktet er beregnet til at pumpe konsumvand skal der træffes passende foranstaltninger under transport, for at undgå forurening fra eksterne stoffer.

2.1.1 Kontrol af leveringen**Kontrol af pakken**

1. Kontrollér, at mængde, beskrivelser og produktkoder stemmer overens med ordren.
 2. Kontrollér emballagen for eventuelle skader eller manglende komponenter.
 3. I tilfælde af øjeblikkeligt øjensynlige skader eller manglende dele:
 - acceptér varerne med forbehold med angivelse af eventuelle observationer på transportdokumentet eller
 - afvis varerne med angivelse af årsagen på transportdokumentet.
- I begge tilfælde skal du straks kontakte Xylem eller den autoriserede distributør, hvorfra produktet blev købt.

Udpakning og inspektion af produktet

1. Fjern al emballage fra produktet.
2. Frigør produktet ved at fjerne skrueerne og/eller skære stropperne, hvis de er monterede.



FORSIGTIG: Skære- og slibningsfare
Brug altid personligt sikkerhedsudstyr.

3. Kontrollér produktet for integritet og for at sikre, at der ikke er nogen manglende komponenter.
4. I tilfælde af skade eller manglende komponenter skal du straks kontakte Xylem eller den autoriserede distributør.

2.2 Håndtering af den elektrisk pumpe

De elektriske pumper skal sikres og løftes som vist i Figur 3.



ADVARSEL: Fare for klemskader (lemmer)

- Brug ikke øjebolte, der er skruet på motoren, til håndtering af den elektriske pumpe
- De øjebolte der er skruet på motoren må kun bruges til at flytte den elektriske pumpe opret fra dens vandrette stilling på jorden og kun så længe som absolut nødvendigt (se figur 2)
- Brug kranser, reb, løftestropper, kroge og klemmer, der overholder gældende regler, og som er egnede til den specifikke brug
- Sørg for, at stropperne ikke beskadiger den elektriske pumpe
- Under løfteoperationerne skal du altid undgå pludselige bevægelser, der kan kompromittere belastningens stabilitet
- Sørg for at undgå skade på mennesker og dyr og/eller materiel skade under håndtering.

2.3 Opbevaring

Opbevaring af det pakkede produkt

Produktet skal opbevares:

- På et tildækket og tørt sted
- Væk fra varmekilder
- Beskyttet mod snavs
- Beskyttet mod vibrationer
- Ved en omgivende temperatur mellem -5°C og +40°C (23°F og 104°F).

BEMÆRKNING:

- Anbring ikke tung belastning oven på produktet
- Beskyt produktet mod stød
- Rotér akslen med hånden flere gange hver tre måneder.



ADVARSEL:

Hvis produktet er beregnet til at pumpe konsumvand skal der træffes passende foranstaltninger under opbevaring, for at undgå forurening fra eksterne stoffer.

Langvarig opbevaring af den elektrisk pumpe

1. Følg de samme anvisninger for opbevaring af det emballerede produkt.
2. Tøm den elektrisk pumpe ved at løsne hættten F (se Fig. 11). Denne operation er vigtig i usædvanligt kolde omgivelser; ellers kunne enhver resterende væske i den elektriske pumpe have en negativ indvirkning på dens tilstand og ydeevne.

Kontakt venligst Xylem eller den autoriserede distributør for yderligere oplysninger om forberedelse til langtidsopbevaring.



3 Teknisk beskrivelse

3.1 Betegnelse

Centrifugal elektrisk pumpe med in-line suge- og leveringsflanger.

3.2 Betegnelse af modellerne

Model	Beskrivelse
LNEE	Enkelt pumpehjul, tæt-koblet med et pumpehjul, der er forbundet direkte til motorakslen.
LNES	Enkelt pumpehjul, stift-koblet med en stiv kobling, der er forbundet til standard-motorakselforlængelsen.
LNTE	Dobbel spiral, klapventil, tæt-koblet med et pumpehjul, der er forbundet direkte til den specielle motorakselforlængelsen.
LNTS	Dobbel spiral, klapventil, stift-koblet med en stiv kobling, der er forbundet til standard-motorakselforlængelsen.

3.3 Dataplade

Datapladen er en mærkat, der viser:

- De vigtigste produkt detaljer (se Fig. 13)
- Identifikationskoden (se Fig. 14)

Sikkerhedsgodkendelsesmærker

Ved produkter med et mærkat for elektrisk relateret sikkerhedsgodkendelse, såsom IMQ, TUV, IRAM osv., gælder godkendelsen udelukkende for den elektriske pumpe.

3.4 Betegnelse for hovedkomponenterne

- For LNEE og LNES modeller, se Fig. 15
- For LNTE og LNTS modeller, se Fig. 16.

3.5 Tilsigtet brug

HVAC:

- Væskeoverførsel i varmesystemer
- Flydende overførsel i klimaanlæg
- Flydende overførsel i ventilationssystemer.

Vandforsyning:

- Trykforøgelse i kommercielle bygninger
- Vandingssystemer
- Vandoverførsel til væksthuse.

Pumpede væsker

- Koldt eller varmt vand
- Varme væsker
- Kølemidler
- Væsker, der er kemisk og mekanisk kompatible med den elektriske pumpes materialer.

Overhold altid grænserne, der er angivet i kapitlet Tekniske data.

3.6 Forkert brug**ADVARSEL:**

Produktet er designet og bygget til brug som beskrevet i afsnittet Tilsiget brug. Det er strengt forbudt at sætte produktet i nogen anden brug, for at sikre brugerens sikkerhed og effektiviteten af samme produkt til enhver tid.

**FARE:**

Det er strengt forbudt at anvende dette produkt til at pumpe brændbare eller eksplosive væsker, eller begge dele.

**FARE: Fare for potentiel eksplosiv atmosfære**

Betjening af den elektriske pumpe i omgivelser med eksplosionsfarlig atmosfære eller med brændbart støv (f.eks. træstøv, mel, sukker og korn) er strengt forbudt.

Eksempler på ukorrekt brug

- Pumpning af væsker, der ikke er kompatible med den elektriske pumpes byggematerialer
- Pumpning af farlige, giftige, eksplosive, antændelige eller korrosive væsker
- Pumpning af væsker, der indeholder slidende, faste eller fibrøse elementer
- Bruge pumpen til gennemstrømningshastigheder ud over de hastigheder angivet på datapladen.

Eksempler på ukorrekt installation

- Farlige lokationer (som f.eks. eksplosive eller korrosive atmosfærer)
- Områder, hvor lufttemperaturen er meget høj, og/eller hvor der er meget lidt ventilation
- Udenørs installationer, hvor der ikke er beskyttelse mod regn eller frysetemperaturer.

3.7 Anvendelse i distributionsnetværk til konsumvand

Vær forsigtig, når du tilslutter den elektriske pumpe til en offentlig eller privat akvædukt, eller til en brønd til forsyning af vand til menneske- og/eller dyreforbrug.

**ADVARSEL:**

- Det er forbudt at anvende den elektriske pumpe, hvis den tidligere har været brugt til at pumpe andre væsker end drikkevand
- Sørg for passende foranstaltninger under transport og opbevaring, for at forhindre forurening fra eksterne stoffer
- Fjern den elektriske pumpe fra emballagen inden installationen, og sørg for, at den ikke bliver forurenet
- Efter installationen køres den elektriske pumpe i et par minutter med flere brugere åbne, for at vaske indersiden af systemet.

3.8 Specialprogrammer

Kontakt Xylem eller den Autoriserede Forhandler i følgende tilfælde:

- Hvis væsker med en densitet og/eller viskositetsværdi, der overstiger den for vand (såsom vand og glykolblanding) skal pumpes
- Hvis den pumpede væske er kemisk behandlet (for eksempel blødgjort, deioniseret, demineraliseret osv.).
- Enhver situation, anderledes end dem, der er beskrevet, og relaterer til væskens natur.

4 Installation**Forholdsregler**

Sørg for, at du har læst og forstået sikkerhedsinstruktionerne i kapitlet Introduktion og sikkerhed, inden du begynder arbejdet.

**ADVARSEL:**

- Brug altid personligt sikkerhedsudstyr
- Brug altid egnet værktøj
- Når du vælger installationsstedet og tilslutter enheden til de hydrauliske og elektriske strømforsyninger, skal du overholde gældende regler.

**ADVARSEL:**

- Når den elektriske pumpe tilsluttes til en offentlig eller privat akvædukt, eller til en brønd til forsyning af vand til menneske- og/eller dyreforbrug:
- Det er forbudt at anvende den elektriske pumpe, hvis den tidligere har været brugt til at pumpe andre væsker end drikkevand
- Fjern den elektriske pumpe fra emballagen inden installationen, og sørg for, at den ikke bliver forurenet
- Overhold alle krav fra myndighederne og virksomheder.

4.1 Mekanisk installation

Den elektriske pumpe kan monteres:

- Direkte på rørene, hvis disse er korrekt forankret og i stand til at tage dens vægt
- På et betonfundament med valgfri beslag.

4.1.1 Installationsområde

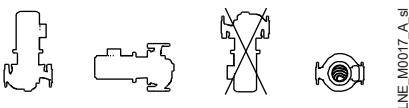
1. Hvis det er muligt så installeres den elektriske pumpe over gulvniveauet.
2. Sørg for, at installationsområdet er beskyttet mod alle væskelækager eller oversvømmelse.
3. Overhold kravene i afsnittet Driftsmiljø.

Luftafstand mellem en væg og motorblæseren

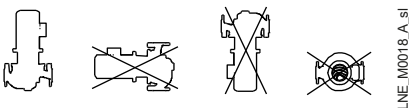
- For at sikre passende ventilation: ≥ 100 mm
 - For at muliggøre inspektion og fjernelse af motoren: ≥ 300 mm.
- Hvis den tilgængelige plads er noget mindre, henvises til det tekniske katalog.

4.1.2 Tilladte positioner

Motoreffekt <7.5 kW



Motoreffekt ≥ 9.2 kW



Se også afsnittet Retningslinjer til hydrauliksystemet.

4.1.3 Installation på betonfundament

Krav til fundament

1. Dimensionerne skal tilpasses til valg af beslag:
 - Understøttende basesæt til LNE-modeller, se figur 4
 - Beslagssæt til LNE-modeller, se figur 5 og figur 6
 - Understøttende basesæt til LNE-modeller, se figur 7.
2. Overfladen skal være så flad og plan som muligt.
3. Brug beton af komprimeringsstyrkeklassen C12/15, der opfylder kravene for eksponeringsklassen XC1 iht. EN 206-1.

Forankring af den elektriske pumpe til fundamentet

1. Fjern alle propper, der dækker flangerne, hvis de er til stede.
2. Placer den elektriske pumpe på fundamentet og kontroller den med et vaterpas.
3. Justér den elektriske pumpe og rørflangerne på begge sider af den elektriske pumpe; kontrollér justeringen af boltene.
4. Spænd fundamentboltene jævnt og stramt.

4.1.4 Reducering af vibrationer

Motoren og strømmen af væsker i rørene kan forårsage vibrationer, der kan forværres ved forkert installation af den elektriske pumpe og rør. For at reducere vibrationer:

- Forankr den elektriske pumpe korrekt på et betonfundament
- Installer vibrationsdæmpere og anti-vibrationsamlinger (se figur 17 og figur 18).

4.2 Hydraulisk tilslutning



ADVARSEL:

- Alle hydrauliske forbindelser skal fuldføres af en installatør, der opfylder de tekniske-professionelle krav angivet i de aktuelle regulativer
- Brug rør af passende størrelse, der kan modstå det maksimale driftstryk; ellers kan systemet falde sammen og medføre risiko for personskade og skade på ejendom.

4.2.1 Retningslinjer til hydrauliksystemet

1. Se de repræsentative hydraulikdiagrammer i figur 17 (positiv sugelhovedinstallation) og figur 18 (sugeløfteinstallation).
2. Væsken skal strømme i pilens retning på den elektriske pumpe's hus.
3. Installér ikke den elektriske pumpe på det laveste punkt i systemet for at undgå akkumulering af sedimenter.
4. Installer en automatisk overtryksventil på systemets højeste punkt for at fjerne luftbobler.
5. Fjern eventuelt svejserester, affejringer og urenheder i rørene, som kan beskadige den elektriske pumpe. Installer et filter om nødvendigt.
6. Understøt rørene uafhængigt, for at forhindre dem i at tynde på den elektriske pumpe.
7. Ved sugeløfteinstallation monteres rørene i en vinkel opad til den elektriske pumpe, for at undgå luftlommer.
8. Installer anti-vibrationssamlinger på den elektriske pumpe's sug- og udløbsside, for at reducere overførslen af vibrationer mellem den elektriske pumpe og systemet.
9. For at reducere strømningsmodstanden skal røret på sugesiden være:
 - Så kort og lige som muligt og uden flaskehalse, og dække en længde svarende til mindst seks gange diameteren af flangen.
 - Brede end sugeflanger; Om nødvendigt installeres en excentrisk reducer, der er vandret ovenpå
 - Med bøjninger med så stor en radius som muligt
 - Uden fælder og 'svanehalse'
 - Med ventiler, hvis det er relevant, med en lav specifik strømningsmodstand.
10. Ved installation af sugeløfter skal der kontrolleres, at der ikke kan forekomme hvirvler i slutningen af sugerøret ved fod-kontrolventilen.
11. Installér en kontrolventil på forsyningsiden for at forhindre væsken i at strømme tilbage til den elektriske pumpe, når denne står stille.
12. Installér et manometer (eller en vakuumtryksmåler i tilfælde af sugeløfteinstallation) på sugesiden, og et manometer på leveringsiden, for at kontrollere det faktiske driftstryk på den elektriske pumpe.

13. For at udelukke den elektriske pumpe fra systemet med henblik på vedligeholdelse skal du installere:
- En tænd/slukventil på sugesiden
 - En tænd/slukventil på forsyningsiden, nedstrøms for kontrolventilen og manometeret, som også er nyttig til regulering af gennemstrømningen.
14. På sugesiden skal der installeres en enhed til at forhindre væskemangel eller en minimumstrykanordning; hvis væsken bliver trukket fra en tank eller et bassin, skal der installeres en flyder eller sonde.

4.2.2 Kræfter og drejningsmomenter for flanger

De maksimale tilladte kræfter og drejningsmomenter, som rørene på den elektriske pumpe flanger anvender, er angivet i:

- Tab. 9, forankring direkte på rørene
- Tab. 10, forankring på betonfundamentet.

Dataene gælder for:

- Enkelt-pumpehjul og dobbelt-spiral elektriske pumper
- EN-GJL-250 elektriske pumper med støbejernshus
- Sugeseide (DNS) og leveringside (DND).

4.3 Elektrisk forbindelse



FARE: Elektrisk fare

- Tilslutningen til elforsyningen skal udføres af en elektriker med de tekniske og faglige krav, der er beskrevet i gældende regler
- Inden arbejdet påbegyndes, skal du kontrollere, at apparatet ikke er sat i stikkontakten, og at den elektriske pumpe, betjeningspanelet og hjælpekredeksløbet ikke kan genstarte, selv utilsigtet.

4.3.1 Jord (forbindelse)



FARE: Elektrisk fare

- Forbind altid det eksterne beskyttelsesstik til den jordforbundne klemrække, inden du forsøger at foretage andre elektriske tilslutninger
- Jordforbind alt elektrisk tilbehør til den elektriske pumpe og motoren
- Kontrollér, at beskyttelseslederen (jord) er længere end faseledningen. I tilfælde af utilsigtet frakobling af strømforsyningslederen skal beskyttelseslederen (jord) være den sidste til at løsne sig fra terminalen
- Installer passende systemer til beskyttelse mod indirekte kontakt, for at forhindre dødelige elektriske stød.

4.3.2 Retningslinjer for elektrisk forbindelse

1. Kontrollér, at de elektriske ledninger er beskyttet mod:
 - Høj temperatur
 - Vibrationer
 - Kollisioner.
2. Kontrollér, at strømforsyningsledningen er forsynet med:
 - En enhed til beskyttelse mod kortslutning af passende størrelse
 - En hovedisolatorkontakt med en kontaktpalte på mindst 3 mm.

4.3.3 Retningslinjer til kontrolpanelet

BEMÆRKNING:

Kontrolpanelet skal stemme overens med den elektriske pumpe klassificering på datapladen. Forkerte kombinationer kan ødelægge beskyttelsen af motoren.

1. Kontrolpanelet skal beskytte motoren⁵⁷ mod overbelastning og kortslutninger; installer passende beskyttelse (termisk relæ eller overbelastningsafbryder, se tabel).

Elektrisk pumpe	Beskyttelse
Enkelt fase-standard $\leq 2,2$ kW	<ul style="list-style-type: none"> • Automatisk nulstil termisk-amprometriske beskyttelse, indbygget (motorværn) • Kortslutning, skal leveres af installatøren.⁵⁸
Trefaset ⁵⁹	<ul style="list-style-type: none"> • Termisk, skal leveres af installatøren • Kortslutning, skal leveres af installatøren.

2. Udstyre betjeningspanelet med et system til beskyttelse mod tørdrift, som der skal tilsluttes en trykafbryder (eller flydekontakt eller sensorer eller andre egnede enheder) til.
3. Installer disse enheder på sugesiden:
 - En trykafbryder, i tilfælde af tilslutning til hovedvandforsyningen
 - En flydekontakt eller sonde, i tilfælde af væske trukket fra en tank eller et bassin.
4. Når der anvendes termiske relæer, anbefales en type, der er sensitiv over for fasefej.

⁵⁷ Eller, frekvensomformer plus motor

⁵⁸ Sikringer aM (motorstart) eller termomagnetisk afbryder med kurve C og Icn $\geq 4,5$ kA eller en anden tilsvarende enhed

⁵⁹ Overbelastning af det termiske relæ med udløserklasse 10 A + sikringer aM (motorstart) eller termomagnetisk afbryder med startklasse 10 A

4.3.4 Retningslinjer for motor



ADVARSEL: Fare for klemskader (lemmer)

Den elektriske pumpe kunne genstarte ved en fejl efter motoren køler ned (enfaset motorer med automatisk nulstilling af termisk overbelastningsbeskyttelse): risiko for fysisk skade.

BEMÆRKNING:

- Anvend kun dynamisk balancerede motorer med en lås af halv størrelse i aksselforlængeren (IEC 60034-14) og med standard vibrationshastighed (A)
- Netspænding og frekvens skal passe med oplysningerne på pumpens dataskilt.

4.3.5 Elektrisk tilslutning af motoren⁶⁰

1. Åbn klemrækkeboksens låg.
2. Tilslut strømledningerne, se fig. 12.
3. Tilslut beskyttelseslederen (jord), og sørg for, at den er længere end faseledningerne.
4. Tilslut faseledningerne.
5. Luk klemrækkeboksens låg og stram alle skruerne og kabelforskrutninger.

Motor uden automatisk nulstilling af termisk overbelastningsbeskyttelse

1. Hvis motoren bruges med fuld belastning, skal værdien indstilles til nominelle strømværdi på den elektriske pumpe dataplade.
2. Hvis motoren bruges med delvis belastning, skal værdien af driftsstrømmen indstilles med en strømknibtang.
3. Ved trefasede motorer med star-delta startsystem indstilles det termiske relæ nedstrøms for koblingskredsløbet på 58% af nominel- eller driftsstrømmen.

4.3.6 Drift med variabel hastighedsdrev

Trefasemotorerne kan tilsluttes en frekvensomformer til hastighedsregulering.

- Omformeren udsætter motorens isolering for en større belastning bestemt af længden af forbindelseskablet: overhold kravene fra frekvensomformerens producent.
- Til anvendelser, der kræver lydløs drift, skal der installeres et udgangsfilter mellem motoren og konverteren. et sinusformet filter kan reducere støjen endnu mere.
- Lejerne på motorerne, i størrelse 315 S/M og derover, er udsat for risiko for skadelig strøm: brug elektrisk isolerede lejer.
- Installationsbetingelserne skal sikre beskyttelse mod spændingstoppe mellem klemmerne og/eller dV/dt i tabellen:

Motorstørrelse	Spændingstop [V]	dV/dt [V/μs]
op til 90R (500 V)	> 650	> 2200
fra 90R til 180R	> 1400	> 4600
over 180R	> 1600	> 5200

Ellers skal der bruges en motor med forstærket isolering⁶¹ og et sinusformet filter.

5 Brug og drift



Forholdsregler



ADVARSEL:

- Kontrollér, at beskyttelsesanordningerne til samlingen er installeret, når det er relevant
- Kontrollér, at den drænedne væske ikke kan forårsage skade eller kvæstelser.



ADVARSEL: Fare for klemskader (lemmer)

Risiko for automatisk genstart.



ADVARSEL: Fare pga. varm overflade

- Vær opmærksom på den ekstreme varme, der genereres af den elektriske pumpe
- Det er forbudt at stille brændbart materiale tæt på den elektriske pumpe.

BEMÆRKNING:

- Det er forbudt at betjene den elektriske pumpe, når den er tør, uden priming og under den minimale nominelle strømningshastighed
- Det er forbudt at betjene den elektriske pumpe med tænd/slukventilerne på suge- og leveringssiderne lukket
- Det er forbudt at anvende den elektriske pumpe ved kavitation
- Den elektriske pumpe skal fyldes og udluftes ordentligt, før den kan startes
- Det maksimale tryk, der leveres af den elektriske pumpe, bestemt ved det tilgængelige sugetryk, må ikke overskride det nominelle tryk.

5.1 Fyldning - Priming

5.1.1 Positiv sugehovedinstallation

1. Luk tænd/slukventilerne på suge- og leveringssiderne, se fig. 17
2. Løsn overtryksventilen H, se fig. 11



ADVARSEL:

- Vær opmærksom på ventilationshullets retningen, og sørg for, at den væske der kommer ud, ikke kan forårsage skade eller personskade
- I tilfælde af væsker, der er for varme eller kolde, skal du være særlig opmærksom på risikoen for personskade.

⁶⁰ Eller, frekvensomformer plus motor

⁶¹ Tilgængelig på anmodning

3. Åbn tænd/slukventilen på sugesiden tilstrækkeligt for at sikre en jævn strøm af væske ud af ventil H.
4. Luk ventilen H.
5. Åbn begge tænd/slukventilerr langsomt og helt.

5.1.2 Sugeløft-installation

1. Luk tænd/slukventilen på leveringsiden, se figur 18
2. Åbn tænd/slukventil på sugesiden.
3. Løsn overtryksventilen H, se fig. 11.



ADVARSEL:

- Vær opmærksom på ventilationshullets retningen, og sørg for, at den væske der kommer ud, ikke kan forårsage skade eller personskade
- I tilfælde af væsker, der er for varme eller kolde, skal du være særlig opmærksom på risikoen for personskade.

4. Løsn hætte G1.
5. Fyld den elektriske pumpe, indtil væsken kommer ud af hullet.
6. Vent 5 minutter og fyld om nødvendigt mere væske på.
7. Påsæt hætte G1 igen.
8. Luk ventilen H.

5.2 Kontrol af omdrejningsretningen (trefasemotorer)

1. Kontrollér, at den elektriske pumpe er installeret og fyldt korrekt.
2. Kontrollér, at den elektriske pumpe er tilsluttet til strømforsyningen.
3. Kontrollér, at akslen kan dreje jævnt.
4. Find pilene på adaptoren, samlingen eller dækslet for at bestemme den korrekte rotationsretning.
5. Hurtig efter hinanden:
 - a) Start den elektrisk pumpe
 - b) Kontrollér roteringsretningen gennem koblingsguiden eller motorventilatordækslet
 - c) Stop den elektrisk pumpe.

5.2.1 Forkert rotationsretning

1. Kobl strømforsyningen fra.
2. Vend to af de tre ledninger i strømkablet i motorens klemplade eller i betjeningspanelet, se fig. 12.
3. Forbind strømforsyningen.
4. Hurtig efter hinanden:
 - a) Start den elektrisk pumpe
 - b) Kontrollér roteringsretningen gennem koblingsguiden eller motorventilatordækslet
 - c) Stop den elektrisk pumpe.

5.3 Opstart

BEMÆRKNING:

- Det er strengt forbudt at betjene den elektriske pumpe med tilførsels tænd/slukventil lukket eller ved nul strømningshastighed: dette kan medføre, at væsken overophedes og

beskadiger den elektriske pumpe.

- Hvis der er risiko for, at den elektriske pumpe kører med nul strømningshastighed, skal der installeres et bypass-kredsløb for at garantere en minimal strømningshastighed, se det tekniske katalog for mindste strømningshastighedsværdier.

1. Kontrollér, at alle handlinger i afsnittene om Påfyldning - priming og kontrol af omdrejningsretningen er udført korrekt.
2. Luk tænd/slukventilen på leveringsiden næsten helt, se figur 17 eller 18.
3. Åbn tænd/slukventil på sugesiden helt.
4. Start den elektrisk pumpe
5. Åbn gradvist tænd/slukventilen på leveringsiden, indtil den er halv åben.
6. Løsn overtryksventilen H og hold den åben indtil væsken løber ud jævnt, se figur 11.
7. Luk ventilen H.
8. Åbn gradvist tænd/slukventilen på leveringsiden, indtil den er helt åben.

Bemærk til modeller LNTE og LNTS: gentag denne procedure for begge elektriske pumper.

Efter opstartsproceduren kontrollér at:

- Ingen væske lækker fra den elektriske pumpe eller rør
- Det maksimale tryk, der leveres af den elektriske pumpe, bestemt ved det tilgængelige sugetryk, må ikke overskride det nominelle tryk
- Den strøm, der absorberes er inden for de tilladte grænser (og derfor kalibreres den termisk overbelastning af motoren)
- Der ikke er uønsket støj eller vibrationer
- Klapventilen fungerer korrekt (modeller LNTE og LNTS)
- Ved nul strømningshastighed svarer tilførselstrykket til det nominelle tryk



ADVARSEL:

Hvis den elektriske pumpe bruges til at pumpe vand til menneske- og/eller dyreforbrug, skal du køre den i et par minutter, med flere brugere åbne for at vaske indersiden af systemet.

Sætning af den mekaniske tætning

Den pumpede væske smører kontakfladerne på den mekaniske tætning; under normale forhold kan en lille mængde væske lække ud.

Når den elektriske pumpe køres for første gang eller umiddelbart efter at pakningen er udskiftet, kan midlertidigt løbe mere væske ud.

For at hjælpe tætningen med at sætte sig, og for at reducere lækagen skal ænd/slukventilen på leveringslinjen åbnes og lukkes to eller tre gange, når den elektriske pumpe kører.

5.4 Standser

1. Luk tænd/slukventilen på leveringsledningen.
2. Stop den elektriske pumpe og kontrollér, at motoren gradvist sætter hastigheden ned.

5.4.1 Frekvens af opstart og stop

Se kapitlet om Tekniske data for maksimalt antal opstarter i timen.

Noter til modeller LNTE og LNTS:

- Den elektriske pumpe i brug og den i standby skal skifte regelmæssigt for at sikre en jævn fordeling af driftstimerne: foretag skiftet manuelt eller installer en automatisk styring
- Ved pumpning af varmt brugsvand skal de elektriske pumper skifte mindst en gang om dagen for at forhindre indskud af tilstopning af den elektriske pumpe i standby.

6 Vedligeholdelse



Forholdsregler

Sørg for, at du har læst og forstået sikkerhedsinstruktionerne i kapitlet Introduktion og sikkerhed, inden du begynder arbejdet.



ADVARSEL:

- Vedligeholdelse skal udføres af en tekniker, der har de tekniske og faglige krav, der er beskrevet i gældende regler
- Brug altid personligt sikkerhedsudstyr
- Brug altid egnet værktøj
- Kontrollér, at den drænede væske ikke kan forårsage skade eller kvæstelser.



FARE: Elektrisk fare

- Inden arbejdet påbegyndes, skal du kontrollere, at apparatet ikke er sat i stikkontakten, og at den elektriske pumpe, betjeningspanelet og hjælpekredeksløbet ikke kan genstarte, selv utilsigtet.
- Hvis den elektriske pumpe er tilsluttet frekvensomformerer (valgfri), så vent mindst 10 minutter efter at stikket er taget ud for at resterende strøm skal forsvinde.

6.1 Vedligeholdelse hver 4.000 driftstimer eller hvert år⁶²

1. Mål trykket ved nul strømningshastighed og sammenlign det med det tryk, der er målt under den første opstart; hvis det er faldet med mere end 15%, skal du kontrollere tilstanden for pumpehjulet, pumpehuset og slidringe.
2. Kontrollér den elektriske pumpe for uønsket støj og vibrationer.
3. Brug aflastningsventilen V til at fjerne eventuelle luftbobler i den elektriske pumpe.
4. Kontrollér, at der ikke er nogen væskelækage fra den elektriske pumpe eller rør.
5. Kontrollér, at alle skruer og bolte på den elektriske pumpe og rør er korrekt strammet.
6. Kontrollér, at motorens isolationsmodstand er større end 500 MΩ ved at anvende en testspænding på 500 Vdc i 1 min.

7. Kontrollér motorens klemplade for tegn på overophedning og lysbue.
8. Kontrollér tilstanden på motorens køleventilator og rengør den.
9. Modeller LNTE og LNTS: test drift af klapventilen ved at køre motoren en ad gangen og kontrollere, at motoren der ikke er i drift kører i den rigtige retning.

6.2 Vedligeholdelse hver 2000 driftstimer eller hvert 2. år⁶³

1. Udskift den mekaniske tætning.
2. Udskift O-ringen.

6.3 Vedligeholdelse hver 2000 driftstimer eller hvert 5. år⁶⁴

Udskift motorens lejer (kun for livstidssmurte lejer).

6.4 Vedligeholdelse af gensemørelige motorlejer

Se motorens dataplade og instruktioner for at få oplysninger om fedttypen, og hvor ofte det skal fyldes på eller udskiftes.

6.5 Blinde flanger til mod. LNTE og LNTS

Hvis der skal udføres vedligeholdelse på en af de elektriske pumper, kan en koblingsflange (valgfri, se figur 8) monteres til at køre den anden elektriske pumpe i mellemtiden.

6.6 Lange inaktive perioder

1. Luk tænd/slukventil på sugesiden.
2. Tøm den elektriske pumpe helt.
3. Beskyt den elektriske pumpe mod frysning.

6.7 Tilspændingsmomenter for gevindforbindelserne

Se Fig. 11.

6.8 Bestilling af reservedele

Identificer reservedele med produktkoder direkte på siden www.lowara.com/spark. Kontakt Xylem eller den Autoriserede Forhandler for teknisk information.

⁶³ Når den første af de to grænser er nået

⁶⁴ Når den første af de to grænser er nået

⁶² Når den første af de to grænser er nået

7 Fejlfinding



Forholdsregler



ADVARSEL:

- Fejl skal korrigeres af en tekniker med de tekniske og faglige krav, der er beskrevet i gældende regler
- Overhold sikkerhedskravene i kapitlerne om Brug og Drift og Vedligeholdelse
- Hvis en fejl ikke kan rettes eller ikke er nævnt, skal du kontakte Xylem eller den autoriserede forhandler.

7.1 Den elektriske pumpe er tændt, men virker ikke

Årsag	Afhjælpning
Strømforsyning afbrydelse	Genopret strømforsyningen
Motorens termiske overbelastningsbeskyttelse er udløst	Nulstil den termiske overbelastningsbeskyttelse i kontrolpanelet eller den der sidder i den elektriske pumpe
Apparatet, der registrerer fraværet af væske eller minimumtryk, er blevet udløst	Genopfyld væske eller genopret minimumstrykket
Strømforsyningskabel er beskadiget	Udskift strømforsyningskablet
Kondensatoren er defekt, hvis den er til stede	Udskift kondensatoren
Kontrolpanel fejl	Kontroller og reparer eller udskift kontrolpanelet
Motor (spole) fejl	Kontroller og reparer eller udskift motoren

7.2 Difference-beskyttelsesmekanismen (RCD) er aktiveret

Årsag	Afhjælpning
Motorlækage	Kontroller og reparer eller udskift motoren
Uegnet type af differentiale	Kontroller typen af differentiale

7.3 Den termiske overbelastningsbeskyttelse for motoren udløses, når den elektriske pumpe starter

Årsag	Afhjælpning
Den er kalibreret til en værdi,	Rekalibrér

der er for lav i forhold til motorens nominelle strøm	
Manglende strømforsyningsfase	Kontrollér strømforsyningen og genopret fasen
Løse og/eller defekte tilslutninger af den termiske overbelastningsbeskyttelse	Spænd eller udskift klemmerne og terminalerne
Løse og/eller forkerte og/eller defekte (star-delta) forbindelser i motorens klemplade	Spænd eller udskift klemmerne og terminalerne
Motor (spole) fejl	Kontroller og reparer eller udskift motoren
Elektrisk pumpe mekanisk sammenbrændt	Kontrollér og reparer den elektriske pumpe
Strømforsyningskabel er beskadiget	Udskift strømforsyningskablet
Kontrollér ventil defekt	Udskift kontrolventilen
Fod-kontrolventil defekt	Udskift fodventilen
Klapventil beskadiget, slidt eller defekt (modellerne LNTE og LNTS)	Udskift klapventilen

7.4 Den termiske overbelastningsbeskyttelse for motoren udløses lejlighedsvis, eller efter at den elektriske pumpe har kørt i et par minutter

Årsag	Afhjælpning
Den er kalibreret til en værdi, der er for lav i forhold til motorens nominelle strøm	Rekalibrér
Indgangsspænding uden for grænseværdierne	Sørg for, at spændingsværdierne er korrekte
Ubalanceret indgangsspænding	Sørg for, at spændingen i de tre faser er afbalanceret
Forkert arbejdsurve (strømningshastighed større end den maksimale tilladte strømningshastighed)	Reducer den påkrævede strømningshastighed
Væske for tæt, tilstedeværelse af faste eller fibrøse stoffer (elektrisk pumpe overbelastning)	<ul style="list-style-type: none"> • Reducer væskens tæthed og/eller • Fjern de faste stoffer og/eller • Øg størrelsen af motoren
Rumtemperatur for høj, udsættelse for sollys	<ul style="list-style-type: none"> • Sænk temperaturen ved den termiske overbelastningsbeskyttelse og/eller • Beskyt mod direkte sollys

Elektrisk pumpe-fejl	Send den elektriske pumpe til et autoriseret værksted til test
----------------------	--

7.5 Den elektriske pumpen kører men leverer for lidt eller ingen væske

Årsag	Afhjælpning
Motoren drejer i den forkerte retning	Kontrollér omdrejningsretningen og skift den om nødvendigt
Forkert priming (der er luftbobler i sugerøret eller i den elektriske pumpe)	Gentag primnings-proceduren
Kavitation	Forøg det NPSH der er til rådighed i systemet
Kontrollér ventil låst i lukket eller delvis lukket position	Udskift kontrolventilen
Fod-kontrolventil låst i lukket eller delvis lukket position	Udskift fodventilen
Klapventil beskadiget, slidt eller defekt (modellerne LNTE og LNTS)	Udskift klapventilen
Leveringsrør droslet	Fjern droslingen
Rør og/eller elektrisk pumpe tilstoppet	Fjern tilstopningen

7.6 Den elektriske pumpe drejer den modsatte vej, når den slukkes

Årsag	Afhjælpning
Kontrollér ventil defekt	Udskift kontrolventilen
Fod-kontrolventil defekt	Udskift fodventilen
Klapventil beskadiget, slidt eller defekt (modellerne LNTE og LNTS)	Udskift klapventilen

7.7 Den elektriske pumpe frembringer overdreven støj og/eller vibrationer

Årsag	Afhjælpning
Kavitation	Forøg det NPSH der er til rådighed i systemet
Uegnet forankring til jorden	Kontrollér forankring til jorden
Resonans	Kontrollér installationen
Antivibrations-samlinger ikke installeret	Installér antivibrations-samlinger på suge- og udlædningsledninger på den elektriske pumpe
Fremmedlegemer i den elektriske pumpe	Fjern fremmedlegemerne
Motorlejer slidte eller defekte	Udskift motorlejerne

Den elektriske pumpe drejer ikke frit på grund af en mekanisk fejl	Send den elektriske pumpe til et autoriseret værksted til test
Motoren drejer i den forkerte retning	Kontrollér omdrejningsretningen og skift den om nødvendigt

7.8 Pumpen starter for hyppigt (automatisk start/stop)

Årsag	Afhjælpning
Forkert priming (der er luftbobler i sugerøret eller i den elektriske pumpe)	Gentag primnings-proceduren
Kontrollér ventil låst i lukket eller delvis lukket position	Udskift kontrolventilen
Fod-kontrolventil låst i lukket eller delvis lukket position	Udskift fodventilen
Klapventil beskadiget, slidt eller defekt (modellerne LNTE og LNTS)	Udskift klapventilen
Starter (trykafbryder, sensor osv.) indstillet forkert eller defekt	Justér eller udskift starteren
Ekspansionsbeholder <ul style="list-style-type: none"> ingen forlading, eller understørrelse, eller ikke installeret 	<ul style="list-style-type: none"> Foroplad ekspansionsbeholderen, eller Udskift ekspansionsbeholderen med en anden egnet en, eller installér en ekspansionsbeholder
Elektrisk pumpe overdimensioneret	Kontakt Xylem eller den Autoriserede Forhandler

7.9 Den elektriske pumpe stopper aldrig (automatisk start/stop)

Årsag	Afhjælpning
Den krævede strømningshastighed er større end den forventede	Reducer den påkrævede strømningshastighed
Leveringsrør lækker	Fjern lækagerne
Motoren drejer i den forkerte retning	Kontrollér omdrejningsretningen og skift den om nødvendigt
Rør, ventiler eller filter tilstoppet med urenheder	Fjern urenhederne
Starter (trykafbryder, sensor osv.) indstillet forkert eller defekt	Justér eller udskift starteren
Den elektriske pumpen kører men leverer for lidt eller ingen væske	Se afsnittet 7.5

7.10 Den mekaniske tætning lækker

Årsag	Afhjælpning
Slidt mekanisk tætning	<ul style="list-style-type: none"> • Udskift den mekaniske pakning, eller • Monter en mekanisk tætning med hårdere kontakflader
Mekanisk tætning beskadiget på grund af termisk chok (tilstedeværelse af luftbobler i den elektriske pumpe)	Udskift den mekaniske pakning
Defekt mekanisk tætning	Udskift den mekaniske pakning
Mekanisk tætning beskadiget fordi væskens temperatur er uden for grænseværdierne	Udskift den mekaniske tætning med en anden af et passende mærke
Mekanisk tætning beskadiget på grund af kemisk inkompatibilitet med væsken	Udskift den mekaniske tætning med en af der er kemisk kompatibel med den pumpede væske

7.11 Motoren bliver meget varm

Årsag	Afhjælpning
Rumtemperatur uden for grænseværdierne	Sænk rumtemperaturen
Motorens køleventilator er tilstoppet eller beskadiget	Rengør eller udskift køleventilatoren
Den elektriske pumpe starter for hyppigt	Se afsnittet 7.8
Frekvensomformereren, hvis den er til stede, er ikke blevet kalibreret korrekt	Se frekvensomformerens manual

7.12 Frekvensomformereren (hvis den er til stede) er i fejltilstand eller slukket

Årsag	Afhjælpning
Se frekvensomformerens manual	Se frekvensomformerens manual

8 Tekniske data



8.1 Driftsmiljø

Ikke-aggressiv og ikke-eksplosiv atmosfære.

Temperatur

Fra 0°C (+32°F) til +40°C (104°F).

Relativ luftfugtighed

< 50% ved +40°C (104°F).

Elevation

< 1000 m (3280 ft) over havet.

BEMÆRKNING:

- Hvis temperaturen og fugtigheden overstiger de angivne grænser, skal du kontakte Xylem eller den autoriserede forhandler
- Hvis den elektriske pumpe er installeret i en højde, der er større end den angivne, skal du reducere motorens effekt (se Tab. 20) eller udskifte den med en overstørrelse.

8.2 Væsketemperatur

Tryktemperaturdiagrammet i figur 19 viser driftsgrænserne for den elektriske pumpe. Kontakt Xylem eller den Autoriserede Forhandler ved særlige behov.

8.3 Driftstryk

Se figur 19 for det maksimale driftstryk for den elektriske pumpe model, og temperaturen på den pumpede væske:

$$P_{1\max} + P_{\max} \leq PN$$

$P_{1\max}$ = Maksimalt indløbstryk

P_{\max} = Maks. tryk genereret af pumpe

PN = Maksimalt arbejdstryk

8.4 Maksimum antal opstart i timen

Elektrisk pumpe nominel effekt [kW]	0,25	4,00	11	18,5	30	45	90
	÷	÷	÷	÷	÷	÷	÷
	3,00	7,50	15	22	37	75	160
Antal opstarter med jævne mellemrum pr. time	60	40	30	24	16	8	4

8.5 Beskyttelsesklasse

IP 55.

8.6 Elektriske specifikationer

Se motorens typeskilt.

8.7 Tilladte tolerancer for forsyningsspændingen

Frekvens [Hz]	Fase ~	UN [V] ± %	Antal ledere
50	1	220-240 ± 6	3 (2 + jord)
	3	230/400 ± 10	4 (3 + jord)
		400/690 ± 10	
60	1	220-230 ± 6	3 (2 + jord)
	3	220/380 ± 5	4 (3 + jord)
		380/660 ± 10	

8.8 Støjniveau

Lydtrykniveauet for den elektriske pumpe findes i Tab. 22 (topolet motor) og Tab. 23 (trepolet motor), hvor:

- LpA Lydtrykniveau målt i et frit felt ved en meters afstand fra den elektriske pumpe
LwA Lydeffektniveau (hvis LpA > 80 dB).

- EN 60034-30:2009

Montecchio Maggiore, 11.03.2016

Amedeo Valente
(Director of Engineering and R&D)
rev.01



8.9 Materialer

De af den elektriske pumpes metaldele, der kommer i kontakt med væske, er produceret af følgende:

kode	Hus/pumpehjul-materiale	Status
CS	Støbejern/rustfrit stål	Standard
CC	Støbejern/Støbejern	Standard
CB	Støbejern/Bronze	Valgfri
CN	Støbejern/rustfrit stål	Valgfri
CR	Støbejern/Duplex rustfrit stål	Valgfri

10.2 EF-overensstemmelseserklæring (ikke EMCD17)

1. Apparat model/Produkt:
se etiket på første side
2. Producentens navn og adresse:
Xylem Service Italia S.r.l.
Via Vittorio Lombardi 14
36075 Montecchio Maggiore VI
Italien
3. Denne overensstemmelseserklæring er udstedt på producentens eneansvar.
4. Erklæringens objekt:
elektrisk pumpe
5. Genstanden for erklæringen, som beskrevet ovenfor, er i Unionens harmoniseringslovgivning: Direktiv 2014/30/EU d. 26. februar 2014 (elektromagnetisk kompatibilitet)
6. Referencer til de relevante anvendte harmoniserede standarder eller referencer til de andre tekniske specifikationer, i henhold til de erklærede overensstemmelseserklæring:
EN 61000-6-1:2007, EN 61000-6-3:2007 +A1:2011
7. Meddelt organ: -
8. Yderligere oplysninger: -

Underskrevet for og på vegne af:
Xylem Service Italia S.r.l.

Montecchio Maggiore, 11.03.2016

Amedeo Valente
(Director of Engineering and R&D)
rev.01



8.10 Mekanisk tætning

Ubalanceret enkelt iht. EN 12756, version K.

9 Bortskaffelse



ADVARSEL:

I overensstemmelse med gældende direktiver:

- Produktet skal bortskaffes gennem godkendte virksomheder specialiseret i identifikation af forskellige typer materialer (stål, kobber, plast osv.)
- Det er forbudt at bortskaffe smøremidler og andre farlige stoffer i miljøet.

10 Erklæringer

10.1 EF-overensstemmelseserklæring (oversættelse)

Xylem Service Italia S.r.l., med hovedkvarter i Via Vittorio Lombardi 14 - 36075 Montecchio Maggiore VI - Italien, erklærer herved, at produktet:

Elektrisk pumpeenhed (se etiketten på første side)

Opfylder de relevante bestemmelser i de følgende europæiske direktiver:

- Maskindirektivet 2006/42/EF (TILLÆG II – naturlig eller juridisk person autoriseret til at samle den tekniske fil: Xylem Service Italia S.r.l.)
- Eco-design 2009/125/EF, forordning (EF) nr. 640/2009 og forordning (EU) nr. 4/2014 (Motor 3 ~, 50 Hz, PN ≥ 0,75 kW), hvis den er markeret med IE2 eller E3, forordning (EU) nr. 547/2012 (Vandpumpe), hvis den er markeret med MEI,

og de følgende tekniske standarder

- EN ISO 12100:2010, EN 809:1998+A1:2009, EN 60204-1:2006+A1:2009

Lowara er et varemærke, der er ejet af Xylem Inc. eller et af dets datterselskaber.

11 Garanti

For oplysninger om garantien henvises til dokumentationen for salgskontrakten.

1 Introduksjon og sikkerhet



1.1 Innledning

Formålet med denne håndboken

Formålet med dette dokumentet er å gi den nødvendige informasjonen for å gjøre følgende riktig:

- Installasjon
- Drift
- Vedlikehold.



FORSIKTIG:

Før du installerer og bruker produktet må du sørge for at du leser og forstår denne håndboken og alle dens avsnitt. Uriktig bruk av produktet kan forårsake personskader og skader på eiendom, og kan oppheve garantien.

MERK:

Denne håndboken er en integrert del av produktet. Den må alltid være tilgjengelig for brukeren, oppbevares i nærheten av produktet og holdes i god stand.

Tilleggsinstruksjoner

Instruksjonene og advarelsene i denne håndboken gjelder en standard utgave, slik den beskrives i salgsdokumentet. Spesielle utgaver av pumpen leveres med hefter som inneholder tilleggsinstruksjoner. For situasjoner som ikke er omtalt i denne håndboken eller salgsdokumentet, vennligst kontakt Xylem eller den autoriserte distributøren.

1.2 Sikkerhet

1.2.1 Farenivåer og sikkerhetssymboler

Før du bruker produktet, og for å unngå følgende risikoer, må du sikre at du leser, forstår og overholder følgende fareadvarsler nøye:

- Skader og helsefare
- Skade på produktet
- Funksjonssvikt

Farenivåer

Farenivå	Indikasjon
FARE:	Den identifiserer en farlig situasjon som, hvis den ikke unngås, forårsaker alvorlig skade eller til og med død.
ADVARSEL:	Den identifiserer en farlig situasjon som, hvis den ikke unngås, kan forårsake alvorlig skade eller til og med død.

FORSIKTIG:	Den identifiserer en farlig situasjon som, hvis den ikke unngås, kan forårsake mindre eller medium skader.
MERK:	Den identifiserer en situasjon som, hvis den ikke unngås, kan føre til skade på eiendom, men ikke personer.

Komplementære symboler

Symbol	Beskrivelse
	Elektrisk fare
	Magnetisk fare
	Fare pga. varm flate
	Ioniserende strålingsfare
	Fare for potensielt eksplosiv atmosfære (ATEX EU-direktiv)
	Kutt- og skurefare
	Klemfare (lemmer)

Andre symboler

Symbol	Beskrivelse
	Bruker Spesifikk informasjon for brukere av produktet.
	Installatør / vedlikeholdstekniker Spesifikk informasjon for personell som er ansvarlig for installasjon av produktet innen systemet (hydraulikk og/eller elektrisk system), og for vedlikeholdsoperasjoner.
	ATEX Produktinformasjon for bruk i eksplosjonsfarlige omgivelser (ATEX EU-direktiv)

1.2.2 Brukersikkerhet

Gjeldende helse- og sikkerhetsforskrifter må overholdes nøye.



ADVARSEL:

Dette produktet skal kun brukes av kvalifiserte brukere.

Kvalifiserte brukere er personer som er i stand til å gjenkjenne farene og unngå disse under installasjon, bruk og vedlikehold av produktet.

Uerfarne brukere



ADVARSEL:

FOR EU

- Dette apparatet kan brukes av barn fra 8 år og personer med redusert fysiske, sensoriske eller mentale evner eller mangel på erfaring og kunnskaper hvis de holdes under tilsyn og gis veiledning eller instruksjoner angående bruken av apparatet på en trygg måte og forstår farene som er involvert.
- Barn må ikke leke med apparatet.
- Rengjøring og vedlikehold må ikke utføres av barn uten tilsyn.

FOR ANDRE LAND

- Denne innretningen er ikke ment for bruk av personer (inkludert barn) med nedsatte fysiske, følelse eller mentale evner, eller mangel på erfaring og kunnskap, unntatt hvis de har blitt gitt opplæring eller instruksjoner som gjelder bruk av innretningen av personer som er ansvarlige for sikkerheten.
- Barn skal holdes under oppsyn slik at de ikke leker med enheten.

1.2.3 Beskyttelse av miljøet

Avhende emballasje og produktet

Overhold de gjeldende forskriftene for kassering av sortert avfall.

Væskelekkasje

Hvis produktet inneholder smøremiddel, så treff egnede tiltak for å forhindre spredning av lekkasjer i miljøet.

1.2.4 Områder som er eksponert for ioniserende strålinger



ADVARSEL: Ioniserende strålsfare

Hvis produktet har blitt eksponert for ioniserende strålinger, må man implementere nødvendige sikkerhetstiltak for å beskytte mennesker. Hvis produktet må sendes må du informere transportøren og mottakeren, slik at riktige sikkerhetstiltak kan iverksettes.

2 Transport og Lagring



2.1 Transport av det pakkede produktet

Avhengig av modell, leverer produsenten produktet og dets komponenter i:

- A. En pappkasse, eller
- B. En pappkasse med trebunn, eller
- C. En trekasse

Type B- og C-emballasje er beregnet på transport med gaffeltruck; løftepunktene er angitt i Figur 1.



ADVARSEL: Klemfare (lemmer)

- Produktet og dets komponenter kan være tunge: klemfare
- Bruk alltid personlig verneutstyr
- Sjekk bruttovekten som er merket av på emballasjen og bruk egnet løfteutstyr
- Manuell håndtering av produktet må være i samsvar med de gjeldende forskriftene for «manuell lasthåndtering», for å unngå ufordelelige ergonomiske forhold som forårsaker risiko for skader i ryggraden.



ADVARSEL:

Hvis produktet er konstruert for å pumpe vann til menneskelig forbruk, må det treffes tiltak under transport for å unngå forurensning av stoffer fra eksterne kilder.

2.1.1 Kontroller leveransen

Kontroller pakken

1. Kontroller at kvantitet, beskrivelser og produktkoder samsvarer med ordren.
2. Kontroller pakningen for skade eller manglende komponenter.
3. Hvis du umiddelbart oppdager skade eller manglende deler:
 - ta i mot varene med forbehold, indikert eventuelle funn på transportdokumentet, eller
 - avis varene, indikert grunnen på transportdokumentet.

I begge tilfeller må du kontakte Xylem eller den autoriserte distributøren som produktet ble kjøpt fra.

Pakke ut og inspisere enheten

1. Fjern emballasjematerialene fra produktet.
2. Frigjør produktet ved å fjerne skruene og/eller kutte stroppene, hvis slike er påsatt.

**FORSIKTIG: Kutt- og skurefare**
Bruk alltid personlig verneutstyr.

3. Kontroller produktets integritet og sørg for at det ikke er noen manglende komponenter.
4. Ved manglende eller skadde komponenter må du kontakte Xylem eller den autoriserte distributøren umiddelbart.

2.2 Håndtering av elektrisk pumpe

De elektriske pumpene må settes sele på og løftes som vist i figur 3.

**ADVARSEL: Klemfare (lemmer)**

- Ikke bruke øyebolter som er skrudd på motoren for å håndtere den elektriske pumpen
- Øyebolten som er skrudd på motoren, får bare brukes til å flytte den elektriske pumpen oppreist fra horisontal stilling på bakken og bare så lenge det er strengt nødvendig (se Figur 2)
- Bruk kraner, tau, løftestropper, kroker og klemmer som overholder gjeldende forskrifter og som er egnet for spesifikk bruk
- Kontroller at selene ikke skader den elektriske pumpen
- I løpet av løfteoperasjoner må du alltid unngå plutselige bevegelser som kan skade lastens stabilitet
- I løpet av håndtering må du sørge for ikke å skade mennesker og dyr og/eller eiendom.

2.3 Lagring**Oppbevaring av det pakkede produktet**

Produktet må lagres:

- På en tildekket og tørr plass
- På avstand fra varmekilder
- Beskyttet mot smuss
- Beskyttet mot vibrasjoner
- Ved en omgivelsestemperatur på mellom 5°C (23°F) og 40°C (104°F).

MERK:

- Ikke sett tung last oppå produktet
- Beskytt produktet mot kollisjoner
- Roter akslingen for hånd flere ganger minst hver 3. måned.

**ADVARSEL:**

Hvis produktet er konstruert for å pumpe vann til menneskelig forbruk, må det treffes tiltak under oppbevaring for å unngå forurensning av stoffer fra eksterne kilder.

Langvarig lagring av den elektriske pumpen

1. Følg de samme instruksjonene for oppbevaring av det pakkede produktet.

2. Tøm den elektriske pumpen, idet du løsner hette F (se Fig. 11). Denne operasjonen er viktig i svært kalde omgivelser; enhver gjenværende væske i den elektriske pumpen vil ellers kunne ha en negativ effekt på pumpens tilstand og ytelse.

For ytterligere informasjon om forberedelse til langtidslagring, vennligst kontakt Xylem eller den autoriserte distributøren.

**3 Teknisk beskrivelse****3.1 Betegnelse**

Sentrifugal elektrisk pumpe med in-line-suge- og tilførselsflenser.

3.2 Denominering av modellene

Modell	Beskrivelse
LNEE	Med én enkelt propell, nær-koblet med en propell koblet direkte til motorakselforlengelsen.
LNES	Med én enkelt propell, med stiv kobling med en stiv kobling koblet direkte til standardmotorakselforlengelsen.
LNTE	Med dobbeltvolutt, klaffventil, nær-koblet med en propell koblet direkte til spesialmotorakselforlengelsen.
LNTS	Med dobbeltvolutt, klaffventil, med stiv kobling med en stiv kobling koblet direkte til standardmotorakselforlengelsen.

3.3 Dataplate

Dataplatten er en etikett som viser:

- Hovedproduktinformasjon (se Fig. 13)
- Identifikasjonskode (se Fig. 14)

Merker med sikkerhetsgodkjenning

For produkter med godkjenningsmerke i forbindelse med elektrisk relatert sikkerhet, slik som IMQ, TUV, IRAM osv. henviser godkjenningen kun til den elektriske pumpen.

3.4 Denominering av hovedkomponenter

- Ang. LNEE- og LNES-modeller, se Fig. 15
- Ang. LNTE- og LNTS-modeller, se Fig. 16.

3.5 Tiltenkt bruk

HVAC:

- Transport av væsker i oppvarmingssystemer
- Transport av væsker i klimaanlegg
- Transport av væsker i ventilasjonssystemer.

Vannforsyning:

- Trykkøkning i kommersielle bygninger
- Vanningssystemer
- Transport av vann til drivhus.

Væsker som pumpes

- Kaldt og varmt vann
- Rene væsker
- Kjølevæsker
- Væsker som er kjemisk og mekanisk kompatible med materialene den elektriske pumpen er laget av.

Overhold alltid grensene som er angitt i kapitlet Tekniske data.

3.6 Feil bruk



ADVARSEL:

Produktet er utformet og konstruert for bruk som beskrevet i avsnittet Tiltenkt bruk. Det er for å kunne garantere brukernes sikkerhet og effektiviteten til det samme produktet til enhver tid strengt forbudt å bruke produktet til noe annet.



FARE:

Det er strengt forbudt å bruke dette produktet til å pumpe brennbare eller eksplosive væsker, eller begge deler.



FARE: Potensielt eksplosiv atmosfære-fare

Bruk av den elektriske pumpen i miljøer med potensielle eksplosive atmosfærer eller med brennbart støv (f.eks.: trestøv, mel, sukker og korn) er strengt forbudt.

Eksempler på feilbruk

- Pumping av væsker som ikke er kompatible med de materialene den elektriske pumpen er konstruert av
- Pumping av farlige væsker (f.eks. toksiske, eksplosive, tennbare eller etsende væsker)
- Pumping av væsker som inneholder slipende, faste eller fibrøse stoffer.
- Bruk av pumpen ved strømningshastigheter som er høyere enn de spesifiserte strømningshastighetene på dataskiltet.

Eksempler på feil installasjon

- Farlige steder (som eksplosive eller etsende atmosfærer)
- Steder der lufttemperaturen er svært høy og/eller steder som er dårlig ventilert.
- Utendørs installasjoner der det ikke finnes vern mot regn eller temperaturer under 0°C.

3.7 Bruk i forsyningsnettverk for vann til forbruk

Vær varsom ved tilkobling av den elektriske pumpen til en offentlig eller privat vannledning, eller til en

brønn for tilførsel av vann til forbruk for mennesker og/eller dyr:



ADVARSEL:

- Det er forbudt å bruke den elektriske pumpen hvis den tidligere har vært brukt til å pumpe andre væsker enn drikkevann
- Treff passende tiltak under transport og lagring for å forhindre forurensning av stoffer fra eksterne kilder
- Ta den elektriske pumpen ut av emballasjen kort tid før installering og sørg for at den ikke blir forurenset
- Etter installering lar du den elektriske pumpen være i gang i noen minutter med flere brukere åpne for å vaske innsiden av systemet.

3.8 Spesielle bruksområder

Kontakt Xylem eller den autoriserte distributøren i følgende tilfeller:

- Hvis væsker med en tetthet og/eller viskositetsverdi som overstiger vannets (som vann og glykolblanding) må pumpes
- Dersom væsken som pumpes, er kjemisk behandlet (f.eks. gjort bløtere, deionisert, demineralisert, osv.)
- Alle situasjoner som avviker fra dem som beskrives og er relatert til væskens sammensetning.

4 Installasjon



Forholdsregler

Sørg for at du har lest og forstått sikkerhetsinstruksjonene i kapitlet Introduksjon og sikkerhet før du starter arbeidet.



ADVARSEL:

- Bruk alltid personlig verneutstyr
- Bruk alltid egnede arbeidsverktøy
- Når du velger installasjonssted og kobler enheten til de hydrauliske og elektriske strømtilførselene, må du overholde gjeldende forskrifter nøyte.



ADVARSEL:

- Ved tilkobling av den elektriske pumpen til en offentlig eller privat vannledning, eller til en brønn for tilførsel av vann til forbruk for mennesker og/eller dyr:
- Det er forbudt å bruke den elektriske pumpen hvis den tidligere har vært brukt til å pumpe andre væsker enn drikkevann
- Ta den elektriske pumpen ut av emballasjen kort tid før installering og sørg for at den ikke blir forurenset
- Følg alle krav fra myndighetene og selskaper som er involvert.

4.1 Mekanisk installasjon

Den elektriske pumpen kan kobles til:

- Direkte på rørene, hvis disse er ordentlig forankret og i stand til å tåle sin vekt
- På et betongfundament med valgfrie braketter.

4.1.1 Installeringsområde

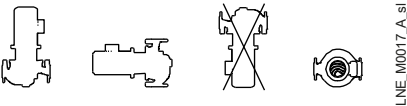
1. Monter der det er mulig den elektriske pumpen over gulvnivå.
2. Sørg for at installasjonsområdet er beskyttet mot væskelekkasje eller oversvømmelse.
3. Følg kravene i avsnittet Driftsmiljø.

Luftavstand mellom veggen og motorviftens grill

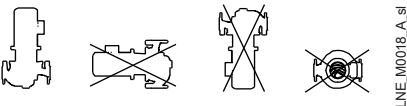
- For å sikre egnet ventilasjon: ≥ 100 mm
- For å tillate inspeksjon og fjerning av motoren: ≥ 300 mm.
Hvis tilgjengelig plass er noe mindre enn dette, vennligst se teknisk katalog.

4.1.2 Tillatte plasseringer

Motoreffekt <7,5 kW



Motoreffekt $\geq 9,2$ kW



Se dessuten Retningslinjer for det hydrauliske systemet.

4.1.3 Montering til betongfundament

Krav til fundament

1. Dimensjonene må tilpasses valg av brakett:
 - Støttende basesett til LNE-modeller, se Figur 4.
 - Brakettsett til LNE-modeller, se Figur 5 og Figur 6.
 - Støttende basesett for LNT-modeller, se Figur 7.
2. Overflaten skal være så flat og plan som mulig.
3. Bruk betong med trykkfasthetsklasse C12/15 som tilfredsstiller kravene til eksponeringsklassen XC1 i hht. EN 206-1.

Forankring av den elektriske pumpen til fundamentet

1. Fjern pluggene som dekker flensene, hvis slike er installert.
2. Plasser den elektriske pumpen på fundamentet og kontroller den med et vater.
3. Juster den elektriske pumpen og rørlensene på begge sider av den elektriske pumpen; kontroller justeringen av boltene.
4. Stram til fundamentboltene jevnt og fast.

4.1.4 Redusere vibrasjoner

Motoren og væskestrømmen i rørene vil kunne forårsake vibrasjoner som kan forverres ved gal installasjon av den elektriske pumpen og rørene. For å redusere vibrasjoner:

- Forankre den elektriske pumpen skikkelig til et betongfundament
- Installer vibrasjonsdempere og vibrasjonsledd (se Figur 17 og Figur 18).

4.2 Hydraulikkforbindelse



ADVARSEL:

- Tilkoblingen til den elektriske strømtilførselen må utføres av en montør som har de teknisk-profesjonelle kravene som er beskrevet i de gjeldende forskriftene.
- Bruk rør av passende størrelse som kan motstå maksimalt driftstrykk; systemet vil ellers kunne kollapse og utgjøre risiko for fysisk skade og skade på eiendom.

4.2.1 Retningslinjer for det hydrauliske systemet

1. Se representative hydraulikkdiagrammer i Figur 17 (installasjon av positivt sugehode) og Figur 18 (sugeløftinstallasjon).
2. Væsken skal strømme i retningen til pilen på den elektriske pumpens korpus.
3. Installer ikke den elektriske pumpen på det laveste punktet i systemet, for å unngå opphopning av sedimenter.
4. Monter en automatisk avlastningsventil på det høyeste punktet i systemet for å eliminere luftbobler.
5. Fjern eventuelle sveiseledd, avsetninger og urenheter i rørene som kan skade den elektriske pumpen. Installer et filter om nødvendig.
6. Støtt rørene uavhengig for å hindre at disse hviler på den elektriske pumpen.
7. Når det gjelder sugeløftinstallasjon, monter rørene i vinkel oppover til den elektriske pumpen for å unngå luftlommer.
8. Monter anti-vibrasjonsledd på suge- og tilførselssiden av den elektriske pumpen for å redusere overføring av vibrasjoner mellom den elektriske pumpen og systemet.
9. For å redusere strømningsmotstanden, må røret på sugesiden være:
 - Så kort og rett som mulig og uten flaskehals og dekke en lengde som er minst seks ganger diameteren til flensen.
 - Bredere enn sugeflensen; hvis nødvendig, installer en eksentrisk reduksjonslinje som er horisontal på toppen
 - Med bøyer med så bred radius som mulig
 - Uten feller og «gåsehals»
 - Med ventiler, når det er aktuelt, med lav spesifikk strømningsmotstand.
10. Ved installasjon av sugeløft, kontroller at det ikke forekommer virvler på slutten av sugerøret, ved fotkontrollventilen.

11. Installer en tilbakeslagsventil på forsyningssiden for å forhindre at væsken strømmer tilbake til den elektriske pumpen når denne står stille.
12. Installer en trykkmåler (eller en vakuummåler i tilfelle sugeløftinstallasjon) på sugesiden og en trykkmåler på forsyningssiden for å kontrollere den elektriske pumpens faktiske driftstrykk.
13. For å utelukke den elektriske pumpen fra systemet mht. vedlikehold, installer:
 - En på-/av-ventil på sugesiden
 - En på-/av-ventil på tilførselssiden, nedstrøms tilbakeslagsventilen og trykkmåleren, også nyttig for regulering av strømmen.
14. På sugesiden skal du installere en enhet for å unngå tilstedeværelse av væske eller en minimumstrykkehets. Hvis væsken tappes fra en tank eller et reservoar, må du installere en flytbryter eller prober.

4.2.2 Krefter og dreiemomenter for flenser

De maksimale tillatte kreftene og momentene for rørene på flensene til den elektriske pumpen, er angitt i:

- Tab. 9, forankring direkte på rørene
- Tab. 10, forankring til betongfundamentet.

Dataene gjelder for:

- Elektriske pumper med enkelt løpehjul og dobbeltvolutt
- EN-GJL-250 elektriske pumper med korpus av støpejern
- Sugeseide (DNS) og tilførselsside (DND).

4.3 Elektrisk tilkobling



FARE: Elektrisk fare

- Tilkoblingen til den elektriske strømtilførselen må utføres av en elektriker som har de teknisk-profesjonelle kravene som er beskrevet i de gjeldende forskriftene.
- Før du starter arbeidet, kontroller at enheten er frakoblet og at den elektriske pumpen, kontrollpanelet og hjelpekontrollkretsen ikke kan startes opp på nytt, selv utilsikt.

4.3.1 Jording



FARE: Elektrisk fare

- Koble alltid til den eksterne beskyttelseslederen til jordklemmen før du prøver å utføre noen elektriske koblinger
- Koble alt elektrisk tilbehør til den elektriske pumpen og motoren til fundamentet
- Kontroller at beskyttelseslederen (jord) er lenger enn faselederne, i tilfelle utilsiktet frakobling av strømtilførselsleder, må beskyttelseslederen (jord) være minst én for å løsne fra klemmen
- Installer egnede systemer for beskyttelse mot indirekte kontakt for å forhindre dødelige elektriske støt.

4.3.2 Retningslinjer for elektrisk tilkobling

1. Kontroller at elektriske ledninger er beskyttet mot:
 - Høy temperatur
 - Vibrasjoner
 - Kollisjoner.
2. Sjekk at strømtilførselen har følgende:
 - En anordning av passende størrelse for å verne mot kortslutning
 - En isolatorbryter på ledningsnettet med et kontaktgap på minst 3 mm.

4.3.3 Retningslinjer ang. kontrollpanel

MERK:

Det elektriske kontrollpanelet må stemme overens med ytelsene til den elektriske pumpen på dataskiltet. Feil kombinasjoner kan føre til at motoren ikke beskyttes.

1. Kontrollpanelet må beskytte motoren⁶⁵ mot overbelastning og kortslutning. installer egnet beskyttelse (termisk relé eller overbelastningsbryter, se tabell).

Elektrisk pumpe	Beskyttelse
Enkelfasestandard ≤ 2.2 kW	<ul style="list-style-type: none"> • Automatisk nullstilt termisk-ampèrometrisert beskyttelse, innebygd (motorbeskytter) • Vern mot kortslutning (må leveres av installatøren)⁶⁶
Trefase ⁶⁷	<ul style="list-style-type: none"> • Termal, må leveres av installatøren • Kortslutning, må leveres av installatøren

2. Utstyr kontrollpanelet med et system for beskyttelse mot tørrgang som en trykkbryter (evt. flytbryter eller sensorer, alternativt andre egnede enheter) må kobles til.
3. Installer disse enhetene på sugesiden:
 - En trykkbryter, i tilfelle tilkobling til strømmettet
 - En flytbryter eller -prober, når det gjelder væske som suges fra en tank eller et reservoar.
4. Når varmereléer brukes, anbefales reléer som er sensitive når det gjelder fasesvikt.

4.3.4 Retningslinjer ang. motor



ADVARSEL: Klemfare (lemmer)

Den elektriske pumpe kan starte opp igjen utilsiktet etter at motoren er avkjølt (enfasemotorer med automatisk nullstilt

⁶⁵ Evt. frekvensomformer pluss motor

⁶⁶ Sikringer aM (motorstartende) eller termomagnetisk bryter med kurve C og Icn ≥ 4,5 kA eller annen tilsvarende innretning.

⁶⁷ Termisk overbelastningsrelé med utløserklasse 10 A + sikringer aM (motorstartende) eller termomagnetisk bryter med motorvern med starklasse 10 A.

termisk overbelastningsbeskyttelse): Risiko for fysisk skade.

MERK:

- Bruk bare dynamisk balanserte motorer med en nøkkel i halv størrelse i aksselforlengelsen (IEC 60034-14) og med normal vibrasjonsgrad (A).
- Nettspenningen og -frekvensen må være i samsvar med spesifikasjonene på dataskiltet.

4.3.5 Elektrisk tilkobling av motor⁶⁸

1. Åpne koblingsboksdekslet.
2. Koble til strømlederne, se Figur 12.
3. Koble beskyttelseslederen (jording), og sørg for at den er lengre enn faseledningene.
4. Koble til faseledningene.
5. Lukk terminalboksdekslet og stram alle skruene og kabelforskyvningene.

Motor uten automatisk tilbakestilling av termisk overbelastningsbeskyttelse

1. Dersom motoren brukes med full belastning, stilles verdien til den elektriske pumpens nominelle verdi (dataskilt).
2. Dersom motoren brukes med delvis belastning, stilles verdien til driftsstrømmen (målt med en strømtang).
3. For trefasemotorer med star-delta-startsystem, stilles det termiske reléet nedstrøms ved omkoblingskretsen inn på 58 % av nominell strøm eller driftsstrøm.

4.3.6 Drift med variabel hastighetsdrivverk

Trefasemotorer kan kobles til en frekvensomformer for hastighetsregulering.

- Omformerens utsetter motorens isolasjon for en større belastning, bestemt av lengden på tilkoblingskabelen: Følg kravene til produsenten av frekvensomformerene.
- For applikasjoner som krever lydløs drift, installer et utløpsfilter mellom motoren og omformerens; et sinusformet filter kan redusere støyen enda mer.
- Lagrene til motorene, av størrelse 315 S/M og over, er utsatt for risiko for skadelig strøm: Bruk elektrisk isolerte lagre.
- Installasjonsvilkårene må garantere beskyttelse mot spenningsstopp mellom klemmene og/eller dV/dt i tabellen:

Motorens størrelse	Spenningsstopp [V]	dV/dt [V/μs]
opptil 90 R (500 V)	> 650	> 2200
fra 90 R til 180 R	> 1400	> 4600
over 180 R	> 1600	> 5200

Ellers må du bruke en motor med forsterket isolasjon⁶⁹ og et sinusformet filter.

5 Kjøring og drift**Forholdsregler****ADVARSEL:**

- Kontroller at beskyttelsesenheterne til forbindelseselektret er installert, når det er aktuelt
- Forviss deg om at den drenerte væsken ikke forårsaker ødeleggelser eller personskader.

**ADVARSEL: Klemfare (lemmer)**

Risiko for automatisk oppstart på nytt.

**ADVARSEL: Fare pga. varm flate**

- Vær oppmerksom på den ekstreme varmen som genereres av den elektriske pumpen
- Det er forbudt å plassere brennbart materiale i nærheten av den elektriske pumpen.

MERK:

- Det er forbudt å ha den elektriske pumpen i drift når den er tørr, uten priming og under den minimale nominelle strømningshastigheten
- Det er forbudt å ha den elektriske pumpen i drift med på-/av-ventilene på suge- og tilførselssidene lukket
- Det er forbudt å bruke den elektriske pumpen i tilfelle kavitasjon.
- Den elektriske pumpen må fylles og ventileres ordentlig før den kan startes
- Maksimaltrykket som den elektriske pumpen kan oppnå, bestemt av det tilgjengelige sugetrykket, får ikke overstige det nominelle trykket.

5.1 Fylling - Priming**5.1.1 Installasjon av positivt sughode**

1. Lukk på-/av-ventilene på suge- og tilførselssidene, se Figur 17
2. Løsne avlastningsventil H, se Figur 11.

**ADVARSEL:**

- Vær oppmerksom på retningen til ventilasjonshullet og sørg for at væsken som kommer ut ikke kan forårsake skade på eiendom eller personskade
- Der det er snakk om væsker som er overdrevent varme eller kalde, vær spesielt oppmerksom på risikoen for personskade.

⁶⁸ Evt. frekvensomformer pluss motor

⁶⁹ Tilgjengelig på forespørsel

3. Åpne på-/av-ventilen på sugesiden tilstrekkelig for å sikre jevn flyt av væske ut av ventil H.
4. Lukk ventil H.
5. Åpne begge på-/av-ventilene sakte og helt.

5.1.2 Installasjon av sugeløft

1. Lukk på-/av-ventilen på forsyningsiden, se Figur 18
2. Åpne på-/av-ventilen på sugesiden.
3. Løsne avlastningsventil H, se Figur 11.



ADVARSEL:

- Vær oppmerksom på retningen til ventilasjonshullet og sørg for at væsken som kommer ut ikke kan forårsake skade på eiendom eller personskade
- Der det er snakk om væsker som er overdrevent varme eller kalde, vær spesielt oppmerksom på risikoen for personskade.

4. Løsne hette G1.
5. Fyll den elektriske pumpen til væsken kommer ut av hullet.
6. Vent i 5 minutter og fyll på mer væske hvis nødvendig.
7. Fest hette G1 igjen.
8. Lukk ventil H.

5.2 Kontrollerer rotasjonsretningen (gjelder trefasemotorer)

1. Kontroller at den elektriske pumpen er installert og fylt som den skal.
2. Kontroller at den elektriske pumpen er koblet til strømforsyningen.
3. Kontroller at akselen kan rotere uten hindringer.
4. Finn pilene på adapteren, forbindelsesdelen eller dekslet for å fastsette riktig rotasjonsretning for motoren.
5. I hurtig rekkefølge:
 - a) Start opp den elektriske pumpen
 - b) Foreta en kontroll av rotasjonsretningen gjennom koblingsbeskyttelsen eller gjennom motorens viftedeksel.
 - c) Stans den elektriske pumpen.

5.2.1 Gal rotasjonsretning

1. Koble fra strømforsyningen.
2. Inverter to av de tre ledningene til strømkabelen i motorens klemmebrett eller i kontrollpanelet, se Figur 12.
3. Koble til strømforsyningen.
4. I hurtig rekkefølge:
 - a) Start opp den elektriske pumpen
 - b) Foreta en kontroll av rotasjonsretningen gjennom koblingsbeskyttelsen eller gjennom motorens viftedeksel.
 - c) Stans den elektriske pumpen.

5.3 Oppstart

MERK:

- Det er strengt forbudt å betjene den elektriske pumpen med på-/av-ventilen til tilkobling lukket eller på nullstrømningshastighet: Dette vil kunne føre til at væsken overopphetes og ødelegger den elektriske pumpen.
- Hvis det er fare for at den elektriske pumpen kjøres på nullstrømningshastighet, installer en bypasskrets for å garantere en minimal strømningshastighet; se den tekniske katalogen for minimumstrømningsverdi.

1. Kontroller at alle operasjonene i seksjonene på Fylling - Priming og Kontroll av rotasjonsretningen er utført riktig.
2. Lukk nesten helt på-/av-ventilen på tilførselssiden, se Figur 17 eller 18.
3. Åpne helt på-/av-ventilen på sugesiden.
4. Start opp den elektriske pumpen
5. Åpne gradvis på-/av-ventilen på tilførselssiden til den er halvt åpen.
6. Løsne avlastningsventil H og hold den åpen til væsken renner ut jevnt, se Figur 11.
7. Lukk ventil H.
8. Åpne gradvis på-/av-ventilen på tilførselssiden til den er helt åpen.

Merknad for modellene LNTE og LNTS: Gjenta denne prosedyren for begge elektriske pumper.

Etter oppstartsprosedyren, sjekk følgende:

- Kontroller at det ikke er væskelekkasje fra den elektriske pumpen eller rørene
- Maksimaltrykket som den elektriske pumpen kan oppnå, bestemt av det tilgjengelige sugetrykket, får ikke overstige det nominelle trykket.
- Strømmen som absorberes ligger innenfor de nominelle grensene (og derfor kalibrerer det termiske overbelastningsvernet til motoren)
- Det er ingen uønsket støy eller vibrasjoner
- Klaffventilen fungerer riktig (modellene LNTE og LNTS)
- Ved nullstrømning tilsvarer tilførselstrykket det nominelle trykket



ADVARSEL:

Hvis den elektriske pumpen brukes til å pumpe vann til forbruk av mennesker og/eller dyr, så la den være i gang i noen minutter med flere brukere åpne for å vaske innside av systemet.

Å få den mekaniske tetningen til å feste seg

Den pumpede væsken smører kontaktflatene på den mekaniske tetningen; under normale forhold kan en liten mengde væske lekke ut.

Når den elektriske pumpen kjøres for første gang eller umiddelbart etter at tetningen er skiftet ut, kan mer væske lekke ut midlertidig.

For å hjelpe forseglingen å feste seg og for å redusere lekkasje, lukk og åpne avtrekksventilen på tilførselslinjen to eller tre ganger med den elektriske pumpen i gang.

5.4 Stopping

1. Steng på-/av-ventilen på tilførselslinjen.
2. Stopp den elektriske pumpen og kontroller at motorens hastighet senkes gradvis.

5.4.1 Oppstart- og stopphypighet

Se kapitlet om Tekniske data for maksimalt antall oppstart per time.

Merknader ang. modellene LNTE og LNTS:

- Den elektriske pumpen som er i bruk og den som er i ventemodus må veksle seg mellom regelmessig for å sikre en jevn fordeling av driftstidene: Foreta vekslingen manuelt eller installer en automatisk kontroller
- Ved pumping av varmtvann, bør de elektriske pumpene veksle seg mellom minst en gang om dagen, for å forhindre at evt. avleiringer tilstopper den elektriske pumpen i ventemodus.

6 Vedlikehold



Forholdsregler

Sørg for at du har lest og forstått sikkerhetsinstruksjonene i kapitlet Introduksjon og sikkerhet før du starter arbeidet.



ADVARSEL:

- Vedlikeholdet må utføres av en tekniker som har de teknisk-profesjonelle kravene som er beskrevet i de gjeldende forskriftene.
- Bruk alltid personlig verneutstyr
- Bruk alltid egnede arbeidsverktøy
- Forviss deg om at den drenerte væsken ikke forårsaker ødeleggelse eller personskader.



FARE: Elektrisk fare

- Før du starter arbeidet, kontroller at enheten er frakoblet og at den elektriske pumpen, kontrollpanelet og hjelpekontrollkretsen ikke kan startes opp på nytt, selv uilsikket.
- Hvis den elektriske pumpen er koblet til frekvensomformerer (valgfritt), så vent minst 10 minutter etter at du har trukket ut støpslet til enheten for at gjenværende strøm skal løsne.

6.1 Vedlikehold hver 4000. driftstime eller hvert år⁷⁰

1. Mål trykket ved nullstrømningshastighet og sammenlign det med trykket målt under oppstart; hvis det har gått ned med mer enn 15 %, kontroller tilstanden til pumpehjulet, pumpehuset og slitasjeringene.
2. Kontroller den elektriske pumpen for uønsket støv og vibrasjoner.

3. Bruk avlastningsventilen V for å fjerne eventuelle luftbobler i den elektriske pumpen.
4. Kontroller at det ikke er væskelekkasje fra den elektriske pumpen eller rørene.
5. Kontroller at alle skruene og boltene til den elektriske pumpen og rørene er ordentlig festet.
6. Kontroller at motorens isolasjonsmotstand er større enn 500 MΩ, og bruk en testspenning på 500 Vdc i 1 min.
7. Kontroller motorens klemmebrett for evt. tegn på overoppheting og blink fra lysbue.
8. Kontroller tilstanden til motorens kjølevifte og gjør den ren.
9. Modellene LNTE og LNTS: Testdrift av klaffventilen ved å kjøre motorene en av gangen og kontrollere at motoren som ikke er i drift roterer i riktig retning.

6.2 Vedlikehold hver 2000. driftstime eller hvert 2. år⁷¹

1. Skift den mekaniske tetningen.
2. Skift O-ringene.

6.3 Vedlikehold hver 2000. driftstime eller hvert 5. år⁷²

Bytt motorlagrene (kun for lagre som er smurt for hele levetiden).

6.4 Vedlikehold av motorlagre som kan smøres gjentatte ganger

Se motorens dataplate og instruksjoner for informasjon om type fett og hvor ofte det må fylles på eller byttes ut.

6.5 Blindflenser til mod. LNTE og LNTS

Hvis vedlikehold må utføres på en av de elektriske pumpene, kan en koblingsflens (valgfritt, se Figur 8) monteres for å kjøre den andre elektriske pumpen i mellomtiden.

6.6 Lengre perioder uten aktivitet

1. Lukk på-/av-ventilen på sugesiden.
2. Tøm den elektriske pumpen helt.
3. Beskytt den elektriske pumpen mot frost.

6.7 Tiltrekkingsmomenter for de gjengede tilkoblingene

Se Fig. 11.

6.8 Bestille reservedeler

Identifiser reservedelene ved hjelp av produktkoder direkte på nettstedet www.lowara.com/spark. Kontakt Xylem eller den autoriserte distributøren for teknisk informasjon.

⁷¹ Når den første av de to grensene er nådd

⁷² Når den første av de to grensene er nådd

⁷⁰ Når den første av de to grensene er nådd



7 Feilsøking

Forholdsregler



ADVARSEL:

- Defekter må utbedres av en tekniker som har de teknisk-profesjonelle kravene som er beskrevet i de gjeldende forskriftene.
- Følg sikkerhetskravene i kapitlene om bruk og drift og vedlikehold
- Hvis en defekt ikke kan utbedres eller ikke er nevnt, vennligst kontakt Xylem eller den autoriserte distributøren.

7.1 Den elektriske pumpen er slått på, men fungerer ikke

Årsak	Løsning
Strømforsyningen er koblet ut	Få tilbake strømmen
Den termiske overbelastningsbeskyttelsen til motoren er utløst	Nullstill beskyttelsen for termisk overbelastning i kontrollpanelet eller den i den elektriske pumpen
Enheten som oppdager fravær av væske eller minimumstrykk er utløst	Fyll på væske eller gjenoppsett minimumstrykk
Strømkabelen er skadet	Skift strømkabelen
Kondensatoren er defekt, dersom slik er installert	Utskifting av kondensator
Defekt kontrollpanel	Sjekk og reparer eller skift ut kontrollpanelet
Defekt motor (spole)	Sjekk og reparer eller skift ut motoren

7.2 Differensialbeskyttelsesenheten (RCD) er aktivert

Årsak	Løsning
Motoren lekker	Sjekk og reparer eller skift ut motoren
Uegnet type differensial	Sjekk type differensial

7.3 Den termiske overbelastningsbeskyttelsen til motoren blir utløst når den elektriske pumpen startes opp

Årsak	Løsning
Den er kalibrert til en verdi som er for lav i forhold til motorens nominelle strøm	Rekalibrer
Manglende strømforsyningsfase	Kontroller strømforsyningen og

	gjenoppsett fasen
Løse og /eller defekte tilkoblinger for termisk overbelastningsbeskyttelse	Stram eller skift klemmer
Løse og/eller gale og/eller defekte (star-delta-) tilkoblinger i motorens klemmebrett	Stram eller skift klemmer
Defekt motor (spole)	Sjekk og reparer eller skift ut motoren
Elektrisk pumpe mekanisk i stå	Sjekk og reparer den elektriske pumpen
Strømkabelen er skadet	Skift strømkabelen
Sjekk ventildefekt	Bytt kontrollventil
Defekt fottilbakeslagsventil	Skift fotventil
Klaffventil skadet, slitt eller defekt (modellene LNTE og LNTS)	Skift klaffventil

7.4 Den termiske overbelastningsbeskyttelsen til motoren utløses av og til, eller etter at den elektriske pumpen har vært i gang i noen minutter

Årsak	Løsning
Den er kalibrert til en verdi som er for lav i forhold til motorens nominelle strøm	Rekalibrer
Inngangsspenningen er utenfor de klassifiserte begrensningene	Kontroller at spenningsverdiene er riktige
Ubalansert inngangsspenning	Pass på at spenningen i de tre fasene er balansert
Feil arbeidskurve (strømningshastigheten er høyere enn maksimalt tillatt strømningshastighet)	Reduser den påkrevde strømningshastigheten
Væskens har for stor tetthet, det er tilstedeværelse av faste eller fibrøse stoffer (den elektriske pumpen er overbelastet)	<ul style="list-style-type: none"> Reduser væskens tetthet og/eller Fjern de faste stoffene og/eller Øk motorstørrelsen
Romtemperatur for høy, eksponering for sollys	<ul style="list-style-type: none"> Senk temperaturen ved punktet for termisk overbelastningsbeskyttelse og/eller Beskytt mot direkte sollys
Defekt på elektrisk pumpe	Send den elektriske pumpen til et autorisert verksted for testing

7.5 Pumpen går, men leverer for lite væske eller ingen væske i det hele tatt

Årsak	Løsning
Motoren dreier i feil retning	Kontroller rotasjonsretningen og endre den om nødvendig
Gal priming (det er luftbobler i sugerøret eller i den elektriske pumpen)	Gjenta primingsprosedyren
Kavitasjon	Øk NPSH som finnes i systemet
Sjekk at ventil er låst i stengt eller delvis stengt stilling.	Bytt kontrollventil
Fottilbakeslagsventil er låst i stengt eller delvis stengt stilling.	Skift fotventil
Klaffventil skadet, slitt eller defekt (modellene LNTE og LNTS)	Skift klaffventil
Tilførselsrør strupt	Fjern strupingen
Rørene og/eller den elektriske pumpen er tilstoppet	Fjern tilstoppingen

7.6 Den elektriske pumpen snur seg den andre veien når den slås av

Årsak	Løsning
Sjekk ventildefekt	Bytt kontrollventil
Defekt fottilbakeslagsventil	Skift fotventil
Klaffventil skadet, slitt eller defekt (modellene LNTE og LNTS)	Skift klaffventil

7.7 Den elektriske pumpen forårsaker overdreven støy og/eller vibrasjoner

Årsak	Løsning
Kavitasjon	Øk NPSH som finnes i systemet
Uegnet forankring til fundament	Sjekk forankring til fundament
Gjenlyd	Sjekk installeringen
Vibrasjonsledd er ikke installert	Installer anti-vibrasjonsledd på suge- og tilførselslinjene til den elektriske pumpen
Fremmedlegemer i den elektriske pumpen	Fjern fremmedlegemene
Motorens lagre er slitt eller defekte	Skift motorlagrene
Den elektriske pumpe roterer ikke fritt på grunn av en mekanisk feil	Send den elektriske pumpen til et autorisert verksted for testing
Motoren dreier i feil retning	Kontroller rotasjonsretningen og endre den om nødvendig

7.8 Pumpen starter opp for ofte (automatisk start/stopp)

Årsak	Løsning
Gal priming (det er luftbobler i sugerøret eller i den elektriske pumpen)	Gjenta primingsprosedyren
Sjekk at ventil er låst i stengt eller delvis stengt stilling.	Bytt kontrollventil
Fottilbakeslagsventil er låst i stengt eller delvis stengt stilling.	Skift fotventil
Klaffventil skadet, slitt eller defekt (modellene LNTE og LNTS)	Skift klaffventil
Starter (trykkbryter, sensor, osv.) er stilt inn feil eller defekt	Juster eller bytt starteren
Ekspansjonsbeholder <ul style="list-style-type: none"> ingen forlengelse, eller underdimensjonert, evt. ikke installert 	<ul style="list-style-type: none"> Forleng ekspansjonsbeholderen, eller bytt ut ekspansjonsbeholderen med en annen som er egnet, eller installer en ekspansjonsbeholder
Den elektriske pumpen er overdimensjonert	Kontakt Xylem eller den autoriserte distributøren

7.9 Den elektriske pumpen stopper aldri (automatisk start/stopp)

Årsak	Løsning
Den nødvendige strømningshastigheten er større enn den som forventes	Reduser den påkrevde strømningshastigheten
Tilførselsrøret lekker	Få bukt med lekkasjene
Motoren dreier i feil retning	Kontroller rotasjonsretningen og endre den om nødvendig
Rør, ventiler eller filter tilstoppet med urenheter	Fjern urenheterne
Starter (trykkbryter, sensor, osv.) er stilt inn feil eller defekt	Juster eller bytt starteren
Pumpen går, men leverer for lite væske eller ingen væske i det hele tatt	Se par. 7.5

7.10 Den mekaniske tetningen lekker

Årsak	Løsning
Den mekaniske tetningen er slitt	<ul style="list-style-type: none"> Skift den mekaniske tetningen eller

	<ul style="list-style-type: none"> • Sett inn en mekanisk tetning med hardere kontaktoverflater
Den mekaniske tetningen er skadet på grunn av termisk sjokk (forekomst av luftbobler i den elektriske pumpen)	Skift den mekaniske tetningen
Defekt mekanisk tetning	Skift den mekaniske tetningen
Den mekaniske tetningen er skadet på grunn av at væskens temperatur er utenfor de nominelle grensene	Bytt den mekaniske tetningen ut med en annen som egner seg til slike temperaturer
Den mekaniske tetningen er skadet på grunn av kjemisk inkompatibilitet med væsken	Bytt den mekaniske tetningen ut med en annen som er kjemisk kompatibel med den væsken som pumpes

7.11 Motoren blir altfor varm

Årsak	Løsning
Romtemperaturen er utenfor de klassifiserte begrensningene	Senk romtemperaturen
Motorens kjølevifte er tilstoppet eller skadet	Gjør ren eller skift ut kjøleviften
Den elektriske pumpen starter opp for ofte	Se par. 7.8
Frekvensomformerer, hvis den er montert, er ikke kalibrert som den skal	Se manualen som gjelder frekvensomformerer

7.12 Frekvensomformerer, hvis den er montert, er i feilmodus eller slått av

Årsak	Løsning
Se manualen som gjelder frekvensomformerer	Se manualen som gjelder frekvensomformerer

8 Tekniske data



8.1 Driftsmiljø

Ikke-aggressiv og ikke-eksplosiv atmosfære.

Temperatur

Fra 0°C (+32°F) til +40°C (104°F).

Relativ luftfuktighet

< 50 % ved +40°C (104°F).

Elevasjon

< 1000 m (3280 ft) over havnivå.

MERK:

- Dersom temperatur og fuktighet overskrider de oppgitte grenseverdiene, vennligst kontakt Xylem eller den autoriserte distributøren
- Hvis den elektriske pumpen er installert i en høyde som er større enn den angitte, må du redusere motorens utgangseffekt (se Tabell 20) eller erstatte den med en overdimensjonert.

8.2 Væskens temperatur

Tryktemperaturdiagrammet i Figur 19 viser driftsgrensene for den elektriske pumpen. Kontakt Xylem eller den autoriserte distributøren i tilfelle du har spesielle behov.

8.3 Driftstrykk

Se Fig. 19 for maksimalt driftstrykk for modellen av den elektriske pumpen og temperaturen for den væsken som pumpes:

$$P_{1\max} + P_{\max} \leq PN$$

$P_{1\max}$ = Maksimalt inntakstrykk

P_{\max} = Maksimalt trykk generert av pumpen

PN = Maksimalt arbeidstrykk

8.4 Maksimalt antall oppstart pr. time

Den elektriske pumpens nominelle effekt [kW]	0,25 ÷ 3,00	4,00 ÷ 7,50	11 ÷ 15	18,5 ÷ 22	30 ÷ 37	45 ÷ 75	90 ÷ 160
Antall oppstart ved jevne mellomrom pr. time	60	40	30	24	16	8	4

8.5 Beskyttelsesklasse

IP 55.

8.6 Elektriske spesifikasjoner

Se motorens dataplate.

8.7 Tillatte toleranser for forsyningsspennning

Frekvens [Hz]	Fase ~	UN [V] ± %	Antall ledere
50	1	220-240 ± 6	3 (2 + jording)
	3	230/400 ± 10	4 (3 + jording)
		400/690 ± 10	
60	1	220-230 ± 6	3 (2 + jording)
	3	220/380 ± 5	4 (3 + jording)
		380/660 ± 10	

8.8 Støynivå

Lydtrykksnivåene for den elektriske pumpen finnes i Tab. 22 (topolet motor) og Tab. 23 (trepolet motor), der:

- LpA Lydtrykknivå målt i et fritt felt på en meters avstand fra den elektriske pumpen
LwA Lydeffektnivå (dersom LpA > 80 dB).

- EN ISO 12100:2010, EN 809:1998+A1:2009, EN 60204-1:2006+A1:2009
- EN 60034-30:2009

Montecchio Maggiore, 11.03.2016

Amedeo Valente
(Direktør for ingeniøravdeling og r&d)
rev.01



8.9 Materialer

Metalldelene på den elektriske pumpen som kommer i kontakt med væske, er laget av følgende:

kode	Kabinett-/løpehjulmateriale:	Status
CS	Støpejern/rustfritt stål	Standard
CC	Støpejern/støpejern	Standard
CB	Støpejern/bronse	Valgfritt
CN	Støpejern/rustfritt stål	Valgfritt
CR	Støpejern/Duplex rustfritt stål	Valgfritt

8.10 Mekanisk tetning

Ubalansert enkeltvis i hht. EN 12756, versjon K.

9 Kassering



ADVARSEL:

I samsvar med de direktivene som gjelder:

- En må levere dette produktet inn til et godkjent foretak som spesialiserer seg på avfallshåndtering med identifisering av ulike typer materiale (stål, kobber, plast osv.) for gjenvinning.
- Det er tilbudt å kvitte seg med smørevæsker og andre farlige stoffer i omgivelsene.

10 Erklæringer

10.1 EU-samsvarserklæring (oversettelse)

Xylem Service Italia S.r.l., med hovedkontor på adressen Via Vittorio Lombardi 14 - 36075 Montecchio Maggiore VI - Italia, erklærer herved at produktet

Elektrisk pumpeenhet (se etikett på første side)

oppytter de aktuelle bestemmelsene i følgende europeiske direktiver:

- Maskineri 2006/42/EF (ANNEX II - fysisk eller juridisk person som fullmakt til å sette sammen den tekniske filen: Xylem Service Italia S.r.l.)
- Eco-design 2009/125/EF, forordning (EF) nr. 640/2009 og forordning (EU) nr. 4/2014 (Motor 3 ~, 50 Hz, PN ≥ 0,75 kW) hvis merket IE2 eller IE3, forordning (EU) nr. 547/2012 (vannpumpe) hvis merket MEI,

og følgende tekniske standarder

10.2 EF-samsvarserklæring (Ikke EMC17)

1. Apparatmodell/-produkt: se etikett på første side
2. Navn og adresse til produsenten: Xylem Service Italia S.r.l. Via Vittorio Lombardi 14 IT-36075 Montecchio Maggiore VI Italia
3. Denne deklarasjonen om overensstemmelse utstedes der eneansvaret ligger hos produsenten.
4. Målet med deklarasjonen om overensstemmelse: elektrisk pumpe
5. Målet med deklarasjonen om overensstemmelse som beskrives ovenfor, er i samsvar med de aktuelle harmoniseringslovene i EU: Direktiv 2014/30/EU av 26. februar 2014 (elektromagnetisk kompatibilitet)
6. Henvisninger til de aktuelle harmoniserte standardene som brukes eller der det henvises til andre tekniske spesifikasjoner i forhold til deklarasjonen om overensstemmelse: EN 61000-6-1:2007, EN 61000-6-3:2007 +A1:2011
7. Anmeldt organ: -
8. Tilleggsopplysninger: -

Undertegnet på vegne av:
Xylem Service Italia S.r.l.

Montecchio Maggiore, 11.03.2016

Amedeo Valente
(Direktør for ingeniøravdeling og r&d)
rev.01



Lowara er et varemerke som tilhører Xylem Inc. eller ett av dets datterselskaper.

11 Garanti

For informasjon om garanti kan du se dokumentasjonen på salgskontrakten.

1 Introduktion och säkerhet



1.1 Inledning

Manualens syfte

Syftet med denna bruksanvisning är att tillhandahålla den information som krävs för följande åtgärder:

- Installation
- Drift
- Underhåll.



AKTSAMHET:

Se till att ha läst och förstått alla delar av denna manual innan installation och användning av produkten. Felaktig användning av produkten kan orsaka personskador och egendomsskador samt upphäva garantin.

NOTERA:

Denna bruksanvisning är en integrerad del av produkten. Den ska alltid finnas tillgänglig för användaren, lagras nära produkten och vara i gott skick.

Kompletterande instruktioner

Instruktionerna och varningarna i den här manualen avser standardversionen, enligt beskrivningen i säljkontraktet. Pumpar av specialversion levereras eventuellt med kompletterande informationsblad. Kontakta Xylem eller en auktoriserad distributör i situationer som inte behandlas i denna manual eller i säljkontraktet.

1.2 Säkerhet

1.2.1 Risknivåer och säkerhetssymboler

Innan användning av produkten och för att undvika följande risker, se till att noggrant läsa, förstå och rätta dig efter följande varningar:

- Skador och hälsorisker
- Produktskada
- Produktfel.

Faronivåer

Faronivå	Indikering
FARA:	Det identifierar farliga situationer som, om de inte undviks, orsakar seriösa skador, eller till och med dödsfall.
WARNING:	Det identifierar en farlig situation som, om den inte undviks, kan orsaka seriösa skador, eller till och med dödsfall.

AKTSAMHET:	Det identifierar en farlig situation som, om den inte undviks, kan orsaka lätta eller mellansvåra skador.
NOTERA:	Det definierar en situation som, om den inte undviks, kan orsaka egendomsskada men inte personskada.

Kompletterande symboler

Symbol	Beskrivning
	Elektrisk fara
	Magnetisk fara
	Fara för het yta
	Fara för joniserande strålning
	Fara för potentiellt explosiv atmosfär (ATEX EU-direktiv)
	Fara för snitt och slitning
	Fara för krossador (ben)

Andra symboler

Symbol	Beskrivning
	Användare Specifik information för användarna av produkten.
	Installatör/underhållstekniker Specifik information för personal som ansvarar för installationen av produkten inom systemet (hydrauliskt och/eller elektriskt system), och för underhållsarbetet.
	ATEX Produktinformation för användning i miljöer med explosionsrisk (EU:s ATEX-direktiv)

1.2.2 Användarsäkerhet

Följ gällande hälso- och säkerhetsbestämmelser noggrant.



WARNING:

Denna produkt får endast användas av kvalificerade användare.

Kvalificerade användare är personer som är kapabla att identifiera och förebygga risker vid installation och användning av produkten samt vid underhållsåtgärder.

Oerfarna användare**VARNING:****FÖR EUROPEISKA UNIONEN**

- Produkten kan användas av barn från 8 år och uppåt och av personer med försämrad fysisk, sensorisk eller mental förmåga eller brist på erfarenhet eller kunskap om de hålls under uppsikt eller instruerats i hur produkten används på ett säkert sätt så att de förstår riskerna det innebär.
- Barn skall inte leka med produkten.
- Rengöring och underhåll skall inte utföras av barn utan uppsikt.

FÖR ÖVRIGA LÄNDER

- Den här anordningen är ej avsedd att användas av personer (däribland barn), med begränsad fysisk, mental eller sensorisk förmåga, eller bristande erfarenhet och kunskap, om inte denne person är under uppsyn eller fått instruktioner om anordningens användning av en person som är ansvarig för den förra personens säkerhet.
- Barn bör hållas under uppsyn så de ej kan leka med anordningen.

1.2.3 Skyddande av miljön**Avyttring av förpackning och produkt**

Efterföljd gällande regulationer kring sorterad avfallshantering.

Läckande vätska

Om produkten innehåller smörjvätska måste lämpliga åtgärder vidtas för att förhindra att vätskan läcker ut i miljön.

1.2.4 Platser utsatta för joniserande strålning**VARNING: Fara för joniserande strålning**

Om produkten har utsatts för joniserande strålning måste nödvändiga säkerhetsåtgärder vidtas för att skydda människorna. Om produkten måste skickas ska speditören och mottagaren informeras i enlighet med detta så att lämpliga åtgärder kan vidtas.

2 Transport och förvaring**2.1 Transport av den emballerade produkten**

Beroende på modellen levererar tillverkaren produkten och dess komponenter i:

- A. en kartong, eller
- B. en kartong med träbotten, eller
- C. en trälåda.

Emballage av typ B och C används vid transport med gaffeltruck; lyftpunkterna indikeras på bild 1.

**VARNING: Fara för krossador (ben)**

- Produkten och dess komponenter kan vara tunga: risk för krosskada
- Bär alltid personlig skyddsutrustning
- Kontrollera uppgifterna om bruttovikt på emballaget och använd lämplig lyftutrustning
- Manuell hantering av produkten och dess komponenter måste följa gällande bestämmelser för "manuell lasthantering" för att undvika ogynnsamma ergonomiska förhållanden som kan orsaka ryggsador.

**VARNING:**

Om produkten ska användas till att pumpa dricksvatten måste lämpliga åtgärder vidtas vid transport för att undvika förorening i form av externa substanser.

2.1.1 Inspektera leveransen**Inspektera paketet**

1. Kontrollera att antal, beskrivning och produktkoder överensstämmer med ordern.
 2. Kontrollera att förpackningen inte har skador eller saknade komponenter.
 3. Vid omedelbart detekterbara skador eller saknade delar:
 - acceptera godset med förbehåll genom att ange eventuella fynd på transportdokument, eller
 - tillbakavisa godset och indikera anledningen på transportdokumentet.
- I båda fallen, kontakta omedelbart Xylem eller den auktoriserade distributören från vilken produkten köptes.

Uppackning och inspektion av produkten

1. Ta bort emballeringsmaterialet från produkten.
2. Ta bort skruvarna och/eller skår av remmarna, om sådana finns, för att frigöra produkten.



AKTSAMHET: Fara för snitt och slitning
Bär alltid personlig skyddsutrustning.

3. Kontrollera att produkten är fullständig och att inga komponenter saknas.
4. Vid eventuell skada eller saknade komponenter, kontakta omedelbart Xylem eller den auktoriserade distributören.

2.2 Hantering av den elektriska pumpen

De elektriska pumparna måste spännas fast och lyftas enligt figur 3.



VARNING: Fara för krossador (ben)

- Använd inte de lyftöglor som skruvats fast på motorn vid hantering av den elektriska pumpen.
- De lyftöglor som skruvats fast på motorn får endast användas till att flytta pumpen rakt upp från dess horisontella läge på marken och endast under en så lång tid som absolut krävs (se figur 2)
- Använd kranar, rep, lyftstroppar, krokar och spännen som uppfyller gällande bestämmelser och är lämpliga för specifik användning
- Se till att selen inte skadar den elektriska pumpen
- Undvik alltid plötsliga rörelser som kan äventyra lastens stabilitet vid lyft
- Säkerställ att människor och djur och/eller skada på egendom inte kan uppstå under hanteringen.

2.3 Lagring

Lagring av den förpackade produkten

Produkten måste lagras:

- På en täckt och torr plats
- Borta från värmekällor
- Skyddad från smuts
- Skyddad från vibrationer
- Vid en omgivningstemperatur på mellan -5°C och +40°C (23°F och 104°F).

NOTERA:

- Placera inte tung last ovanpå produkten
- Skydda produkten från kollisioner
- Roter axeln för hand flera gånger var tredje månad.



VARNING:

Om produkten ska användas till att pumpa dricksvatten måste lämpliga åtgärder vidtas vid lagring för att undvika förorening i form av externa substanser.

Långvarig lagring av elektriska pumpar

1. Följ samma instruktioner som för lagring av den förpackade produkten.
2. Töm den elektriska pumpen genom att öppna lock F (se figur 11). Denna åtgärd är absolut nödvändig i extremt kall miljö; eventuellt kvarstående vätska i den elektriska pumpen kan annars påverka pumpens skick och prestanda på ett negativt sätt.

Ta kontakt med Xylem eller en auktoriserad distributör för mer information om förberedelser inför långvarig förvaring.



3 Teknisk beskrivning

3.1 Beteckning

Elektrisk centrifugalpump med inbyggda sugnings- och utloppsfjänsar.

3.2 Benämning av modeller

Modell	Beskrivning
LNEE	Enkelt pumpghjul, tätt kopplad med ett pumpghjul som sitter direkt på motoraxelns förlängning.
LNES	Enkelt pumpghjul, styvt kopplat med en styv koppling som sitter på förlängningen till motorns standardaxel.
LNTE	Dubbel tätning, slussventil, tätt kopplad med ett pumpghjul som sitter direkt på motoraxelns förlängning.
LNTS	Dubbel tätning, slussventil, styvt kopplat med en styv koppling som sitter direkt på motoraxelns standardförlängning.

3.3 Dataplåt

Dataplåten är en märkning som visar:

- De huvudsakliga produkt detaljerna (se figur 13)
- Identifikationskoden (se figur 14)

Godkännandemärken gällande säkerhet

För produkter med elektricitetsrelaterade godkännandemärken avser godkännandet enbart till den elektriska pumpen om inget annat anges.

3.4 Benämning av huvudkomponenter

- Se figur 15 för LNEE- och LNES-modeller
- Se figur 16 för LNTE- och LNTS-modeller.

3.5 Avsedd användning

HVAC:

- Vätskeöverföring i värmesystem
- Vätskeöverföring i luftkonditioneringsystem
- Vätskeöverföring i ventilationssystem.

Vattentillförsel:

- Ökar trycket i kommersiella fastigheter
- Sprinklerbevattningsssystem
- Vattenöverföring till växthus.

Pumpvätska

- Kallt eller varmt vatten
- Rena vätskor
- Kylvätska
- Vätskor som är kemiskt och mekaniskt kompatibla med den elektriska pumpens material.

Observera alltid uppgifterna om restriktioner i kapitlet Tekniska data.

3.6 Felaktig användning



WARNING:

Produkten är utformad och konstruerad för de ändamål som anges i avsnittet Avsedd användning. Det är strängt förbjudet att använda produkten för andra ändamål, annars kan inte användarens säkerhet och produktens säkerhet garanteras.



FARA:

Det är strängt förbjudet att använda produkten till att pumpa brandfarliga eller explosiva vätskor, eller både och.



FARA: Fara för potentiellt explosiv atmosfär

Det är strängt förbjudet att använda den elektriska pumpen i miljöer med explosionsrisk eller med brännbart damm (t.ex. trädam, mjöl, socker och korn).

Exempel på felaktig användning

- För att pumpa vätska som inte är kompatibel med den elektriska pumpens material
- För att pumpa farliga, giftiga, explosiva, brandfarliga eller frätande vätskor
- För att pumpa vätskor som innehåller repande eller solida substanser eller substanser som innehåller fibrer
- Användning av pumpen för flödeshastigheter som inte motsvarar uppgifterna på dataplåten.

Exempel på felaktig installation

- Farliga platser (som explosiva eller frätande atmosfärer)
- Platser med mycket hög/låg lufttemperatur och/eller dålig ventilation
- Utomhusinstallationer som inte är skyddade mot regn eller temperaturer under 0°C.

3.7 Användning i vattendistributionsnät för dricksvatten

Var försiktig när du ansluter den elektriska pumpen till en offentlig eller privat akvedukt, eller till en brunn med dricksvatten för människor och/eller djur.



WARNING:

- Det är förbjudet att använda pumpen om den tidigare har används till att pumpa andra vätskor än dricksvatten
- Vidta lämpliga åtgärder vid transport och lagring för att förebygga förorening i form av externa substanser
- Avlägsna emballaget till den elektriska pumpen strax före installation och se till att den inte förorenas
- Kör den elektriska pumpen i några minuter efter installation med flera öppna ledningar för att spola igenom insidan av systemet.

3.8 Specialtillämpningar

Kontakta Xylem eller en auktoriserad distributör under följande omständigheter:

- Om vätskor med högre densitet och/eller viskositet än vatten (t.ex. en blandning av vatten och glykol) ska pumpas
- Om vätskan som pumpas är kemiskt behandlad (till exempel mjukgjord, avjoniserad, avmineraliserad o.s.v.)
- I alla situationer som skiljer sig från de som beskrivs och som gäller vätskans egenskaper.

4 Installation



Säkerhetsåtgärder

Se till att du har läst och förstått säkerhetsanvisningarna i kapitlet Introduktion och säkerhet innan du påbörjar arbetet.



WARNING:

- Bär alltid personlig skyddsutrustning
- Använd alltid lämpliga arbetsverktyg
- Du måste strikt följa gällande bestämmelser vid val av installationsplats och när enheten ansluts till hydraulisk- och elektrisk strömförsörjning.



WARNING:

Om den elektriska pumpen ska anslutas till en offentlig eller privat akvedukt, eller till en brunn med dricksvatten för människor och/eller djur:

- Det är förbjudet att använda pumpen om den tidigare har används till att pumpa andra vätskor än dricksvatten
- Avlägsna emballaget till den elektriska pumpen strax före installation och se till att den inte förorenas
- Observera alla krav från involverade myndigheter och företag.

4.1 Mekanisk installation

Den elektriska pumpen kan monteras:

- Direkt på rören, om dessa är ordentligt förankrade och har kapacitet att bära pumpens vikt
- På ett betongfundament med eventuella byglar.

4.1.1 Installationsområde

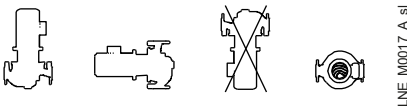
1. Installera den elektriska pumpen ovanför golvnivå om det går.
2. Se till att installationsområdet skyddas från eventuellt läckande vätskor eller översvämning.
3. Observera kraven i avsnittet Operativ miljö.

Ventilationsavstånd mellan en vägg och motorns fläktgaller

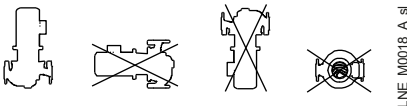
- För tillräcklig ventilation: ≥ 100 mm
 - För inspektion och nedmontering av motor: ≥ 300 mm.
- Om avståndet är mindre hänvisar vi till den tekniska katalogen.

4.1.2 Tillåtna positioner

Motoreffekt <7,5 kW



Motoreffekt $\geq 9,2$ kW



Se även avsnittet Vägledning för hydraulsystemet.

4.1.3 Installation på betongfundament

Krav på fundamentet

1. Dimensionerna måste anpassas till de byglar som valts:
 - Stödsats för fundament till LNE-modeller, se figur 4
 - Bygelsats till LNE-modeller, se figur 5 och figur 6
 - Stödsats för fundament till LNT-modeller, se figur 7.
2. Ytan måste vara så plan och jämn som möjligt.
3. Använd betong av tryckhållfasthetsklass C12/15 som uppfyller kraven i exponeringsklass XC1 enligt EN 206-1.

Förankring av den elektriska pumpen på fundamentet

1. Ta bort pluggarna från flänsarna, om sådana finns.
2. Placera den elektriska pumpen på fundamentet och kontrollera positionen med ett vattenpass.
3. Justera den elektriska pumpen till rörens flänsar på den elektriska pumpens båda sidor; kontrollera att bultarna sitter på samma höjd.
4. Dra åt fundamentbultarna jämnt och kraftigt.

4.1.4 Reducera vibrationer

Motorn och vätskeflödet i rören kan orsaka vibrationer, som kan förvärras om den elektriska pumpen och rören installeras på fel sätt. För att reducera vibrationer:

- Förankra den elektriska pumpen ordentligt vid ett betongfundament
- Installera vibrationsdämpare och vibrationsreducerande kopplingar (se figur 17 och figur 18).

4.2 Hydraulkoppling



WARNING:

- Alla hydrauliska anslutningar måste utföras av en installatör med motsvarande teknisk yrkesutbildning enligt gällande bestämmelser.
- Använd rör av lämplig storlek som tål det maximala arbetstrycket; annars kan systemet kollapsa och utgöra en risk för person- och materialskadorna.

4.2.1 Vägledning för hydraulsystemet

1. Observera de hydraulscheman som visas i figur 17 (positiv installation med sughuvud) och figur 18 (installation med suglyft).
2. Vätskan ska flyta i den riktning som anges av pilen på den elektriska pumpens hus.
3. Installera inte den elektriska pumpen vid systemets lägsta punkt för att undvika att det bildas sediment.
4. Installera en automatisk avluftningsventil vid systemets högsta punkt, som släpper ut luftbubblor.
5. Avlägsna alla svetsrester, avlagringar och föroreningar från rören som annars kan skada den elektriska pumpen; installera ett filter vid behov.
6. Förse rören med separata stöd, så att de inte tynger ned den elektriska pumpen.
7. Montera rören i uppåtgående vinkel mot den elektriska pumpen om pumpen installeras med suglyft, för att undvika att det bildas luftfickor.
8. Installera vibrationsreducerande kopplingar på den elektriska pumpens sugnings- och utloppssida för att reducera överföringen av vibrationer mellan den elektriska pumpen och systemet.
9. För att reducera flödesmotståndet måste röret på sugsidan vara:
 - Så kort och rakt som möjligt och utan förträngningar, samt lika långt som minst sex gånger flänsens diameter.
 - Bredare än sugflänsen; installera en extern begränsare med horisontell ovansida vid behov
 - Med krökar med så stor radie som möjligt
 - Utan fickor eller utbuktningar
 - Med ventiler med lågt specifikt flödesmotstånd, om tillämpligt.
10. Kontrollera att inga virvlar kan uppstå i sugrörets ände vid suglyft, nere vid bottenventilen.

11. Installera en backventil på inloppssidan, så att vätskan inte kan flyta tillbaka in i den elektriska pumpen när den står stilla.
12. Installera en tryckmätare (eller en vakuumtryckmätare vid installation med suglyft) på sugsidan, och en tryckmätare på utloppssidan, som kontrollerar den elektriska pumpens faktiska arbetstryck.
13. Installera följande komponenter för att koppla den elektriska pumpen från systemet vid underhåll:
 - En på/av-ventil på sugsidan
 - En på/av-ventil på utloppssidan, efter backventilen och tryckventilen, som även kan användas för att reglera flödet.
14. Installera en anordning som förhindrar torgång eller en anordning för minimitryck på sugsidan; installera en flottör eller sensor om vätskan hämtas från en tank eller bassäng.

4.2.2 Krafter och åtdragningsmoment för flänsar

De maximala krafter och åtdragningsmoment som får utövas på rören till den elektriska pumpens flänsar anges i:

- tabell 9, vid förankring direkt på rören
- tabell 10, vid förankring på ett betongfundament. Uppgifterna gäller:
 - Elektriska pumpar med enkelt pumphjul och dubbel tätning
 - Elektriska pumpar av typ EN-GJL-250 med gjutjärnshus
 - Sugsidan (DNS) och utloppssidan (DND).

4.3 Elanslutning



FARA: Elektrisk fara

- Anslutningen till elförsörjningen måste slutföras av en elektriker som innehar de tekniska och professionella förutsättningarna som nämns i gällande reglerationer
- Kontrollera att kontakten till elnätet inte sitter i innan du börjar arbeta, samt att varken den elektriska pumpen, manöverpanelen eller den externa styrkretsen kan startas, inte ens oavsiktligt.

4.3.1 Jordning



FARA: Elektrisk fara

- Anslut alltid den externa skyddsledaren till jordplinten innan du försöker upprätta andra elektriska anslutningar
- Jorda alla elektriska tillbehör till den elektriska pumpen och motorn
- Kontrollera att skyddsledaren (jord) är längre än fasledaren; om strömförsörjningsledaren kopplas bort av misstag måste skyddsledaren vara den som sist frigör sig från terminalen
- Installera lämpliga skyddssystem mot indirekt kontakt, för att förebygga livsfarligt elchock.

4.3.2 Vägledning för elektrisk anslutning

1. Kontrollera att de elektriska ledningarna skyddas mot:
 - Hög temperatur
 - Vibrationer
 - Kollision.
2. Kontrollera att strömförsörjningskabeln är försedd med:
 - Ett kortslutningsskydd av lämplig storlek
 - En isolerande huvudfrånskiljare med ett kontaktavstånd på minst 3 mm.

4.3.3 Vägledning för manöverpanelen

NOTERA:

Manöverpanelen måste motsvara de märkdata för den elektriska pumpen som anges på dataplåten. Felaktiga kombinationer påverkar motorskyddet.

1. Manöverpanelen måste skydda motorn⁷³ mot överbelastning och kortslutning; installera lämpliga skyddsanordningar (värmerelä eller överbelastningsskydd, se tabellen).

Elektropump	Skydd
Enkel fas standard $\leq 2,2$ kW	<ul style="list-style-type: none"> • Inbyggd automatisk återställning av överbelastningsskydd (motorskydd) • Kortslutningsskydd, måste tillhandahållas av installatören.⁷⁴
3-Fas ⁷⁵	<ul style="list-style-type: none"> • Termiskt skydd, måste tillhandahållas av installatören • Kortslutningsskydd, måste tillhandahållas av installatören.

2. Förse manöverpanelen med ett system för tomgångsskydd, som måste anslutas till en tryckbrytare (eller flottörbrytare eller sensorer eller andra lämpliga anordningar).
3. Installera följande anordningar på sugsidan:
 - En tryckbrytare vid anslutning till offentliga vattenledningar
 - En flottörbrytare eller sensor om vätskan hämtas från en tank eller bassäng.
4. När termiska reläer används rekommenderar vi reläer som är känsliga för fasfel.

4.3.4 Vägledning för motorn



WARNING: Fara för krosskador (ben)

Den elektriska pumpen kan starta oavsiktligt när motorn har svalnat (enkelfasmotorer med

⁷³ Alternativt frekvensomvandlare plus motor

⁷⁴ Säkringar aM (motorstart), eller brytare med magnetisk och termisk utlösning med kurva C och Icn $\geq 4,5$ kA eller annan likvärdig enhet

⁷⁵ Termorelä för överbelastning med driftsklass 10 A + säkringar aM (motorstart) eller brytare med magnetisk och termisk utlösning som motorskydd med driftsklass 10 A

automatisk återställning av termiskt skydd):
risk för personskador.

NOTERA:

- Använd endast dynamiskt balanserade motorer med en halvstor kil i axelförlängningen (IEC 60034-14) och med standard-vibrationshastighet (A)
- Elnätets spänning och frekvens måste överensstämma med specifikationerna på dataplåten.

4.3.5 Elanslutning av motorn⁷⁶

1. Öppna höljet på kopplingsboxen.
2. Anslut elnätsledningarna, se figur 12.
3. Anslut skyddsledningen (jord) och se till att den är längre än fasledningarna.
4. Anslut fasledarna.
5. Stäng skyddet till kopplingsboxen och dra åt alla skruvar och packboxar.

Motor utan automatisk återställning av termiskt överbelastningsskydd

1. Om motorn används med full belastning måste värdet ställas in till det nominella strömvärdet på den elektriska pumpens dataplåt.
2. Om motorn används med partiell belastning måste värdet för driftsström ställas in till det värde som uppmätts med en avbitare).
3. För trefasmotorer med stjärn-/delta-startsystem måste det termiska reläet efter kopplingskretsen ställas in på 58% av den nominella strömmen eller driftströmmen.

4.3.6 Drift med drivdon med variabel hastighet

Trefasmotorer kan anslutas till frekvensomriktare för hastighetskontroll.

- Omriktaren utsätter motorns isolering för större belastning, beroende på kopplingskabelns längd: observera kraven från frekvensomriktarens tillverkare.
- För ändamål som kräver tystgående drift kan ett utloppsfilter installeras mellan motorn och omriktaren; ett sinusformat filter kan reducera bulleremissionen ytterligare.
- Motorlagren, som har storleken 315 S/M eller mer, utsätts för risk i form av skadlig ström: använd lager med elektrisk isolering.
- Förhållandena vid installation måste garantera skydd mot spänningstoppar mellan kopplingsstyckena och/eller dV/dt i tabellen:

Motorns storlek	Spänningstopp [V]	dV/dt [V/ μ s]
upp till 90R (500 V)	> 650	> 2200
mellan 90R och 180R	> 1400	> 4600
mer än 180R	> 1600	> 5200

Annars måste en motor med förstärkt isolering⁷⁷ och sinusformat filter användas.



5 Användning och drift

Säkerhetsåtgärder



WARNING:

- Kontrollera att skarven har försetts med skyddsanordningar, om tillämpligt
- Se till att dränerad vätska inte kan orsaka skada på personer eller utrustning.



WARNING: Fara för krosskador (ben)

Risk för automatisk omstart.



WARNING: Fara för het yta

- Var medveten om att den elektriska pumpen genererar extrem värme
- Det är förbjudet att placera brännbart material i närheten av den elektriska pumpen.

NOTERA:

- Det är förbjudet att starta pumpen om den är torr, utan justering och under den minsta nominella flödeshastigheten
- Det är förbjudet att starta pumpen om på/av-ventilerna på sug- och utloppsidorna är stängda
- Det är förbjudet att starta den elektriska pumpen vid kavitation
- Den elektriska pumpen måste fyllas och ventileras ordentligt innan den kan startas
- Det maximala trycket som matas ur den elektriska pumpen avgörs av det aktuella sugtrycket och får inte överstiga det nominella trycket.

5.1 Påfyllning - justering

5.1.1 Positiv installation med sughuvud

1. Stäng på/avventilerna på sug- och utloppssidan, se figur 17
2. Öppna övertrycksventil H, se figur 11



WARNING:

- Observera ventilhålets riktning och se till att den vätska som tränger ut inte kan skada personer eller material
- Var särskilt medveten om skadrisken ifall vätskan är mycket het eller mycket kall.

3. Öppna på/av-ventilen på sugsidan så pass att vätskan flyter jämnt ut ur ventil H.
4. Stäng ventil H.
5. Öppna båda på/av-ventilerna långsamt och fullständigt.

⁷⁶ Alternativt frekvensomvandlare plus motor
130

⁷⁷ Kan erhållas på begäran

5.1.2 Installation med suglyft

1. Stäng på/av-ventilen på utloppssidan, se figur 18
2. Öppna på/av-ventilen på sugsidan.
3. Öppna övertrycksventil H, se figur 11.



WARNING:

- Observera ventilhålets riktning och se till att den vätska som tränger ut inte kan skada personer eller material
- Var särskilt medveten om skadrisken ifall vätskan är mycket het eller mycket kall.

4. Lossa lock G1.
5. Fyll på vätska i den elektriska pumpen tills vätskan tränger ut genom hålet.
6. Vänta i 5 minuter och fyll på med mer vätska vid behov.
7. Sätt tillbaka lock G1.
8. Stäng ventil H.

5.2 Kontrollera rotationsriktningen (refasmotorer)

1. Kontrollera att den elektriska pumpen har installerats och fyllts på rätt sätt.
2. Kontrollera att den elektriska pumpen är ansluten till elnätet.
3. Kontrollera att axeln kan rotera fritt.
4. Lokalisera pilarna på adaptern, skarven eller kåpan för att bestämma rätt rotationsriktning för motorn.
5. I snabb följd:
 - a) Starta den elektriska pumpen
 - b) Kontrollera rotationsriktningen genom kopplingskyddet eller motorfläktkåpan
 - c) Stanna den elektriska pumpen.

5.2.1 Fel rotationsriktning

1. Koppla motorn från elnätet.
2. Byt plats på två av de tre trådkopplingarna till elkabeln på motorns kopplingsplint eller på manöverpanelen, se figur 12.
3. Anslut motorn till elnätet.
4. I snabb följd:
 - a) Starta den elektriska pumpen
 - b) Kontrollera rotationsriktningen genom kopplingskyddet eller motorfläktkåpan
 - c) Stanna den elektriska pumpen.

5.3 Idrifttagning

NOTERA:

- Det är strängt förbjudet att starta den elektriska pumpen om inloppsventil på/av-ventil är stängd eller med en flödes hastighet på noll: vätskan kan överhettas och skada den elektriska pumpen.
- Om det finns risk för att pumpen drivs med en flödes hastighet på noll måste en förbikopplingskrets installeras, som ger minsta tillåtna flödes hastighet; se den tekniska katalogen för värden för minsta tillåtna flödes hastighet.

1. Kontrollera att alla åtgärder i avsnitten om Påfyllning - justering och Kontrollera rotationsriktningen har utförts på rätt sätt.
2. Stäng på/av-ventilen på utloppssidan nästan helt, se figur 17 eller 18.
3. Öppna på/av-ventilen på sugsidan helt.
4. Starta den elektriska pumpen
5. Öppna på/av-ventilen på utloppssidan gradvis tills den är halvöppen.
6. Öppna övertrycksventil H och låt den vara öppen tills vätskan flyter ut i en jämn ström, se figur 11.
7. Stäng ventil H.
8. Öppna på/av-ventilen på utloppssidan gradvis tills den är helt öppen.

Notering för modellerna LNTE och LNTS: upprepa proceduren för den andra elektriska pumpen.

Efter idrifttagningsproceduren måste du kontrollera att:

- Det inte läcker vätska från den elektriska pumpen eller rören
- Det maximala trycket som matas ur den elektriska pumpen och som avgörs av det aktuella sugtrycket inte överstiger det nominella trycket
- Den ström som upptas inte överstiger de nominella restriktionerna (kalibrera motorns termiska överlastningsskydd)
- Det inte förekommer oönskat buller eller vibrationer
- Slussventilen fungerar som den ska (modeller LNTE och LNTS)
- Utloppstrycket motsvarar det nominella trycket vid en flödes hastighet på noll



WARNING:

Om den elektriska pumpen används för att pumpa dricksvatten för människor och/eller djur måste den köras i några minuter efter installation med flera öppna ledningar för att spola igenom insidan av systemet.

Anpassning av den mekaniska tätningen

Den vätska som pumpas smörjer kontaktytorna på den mekaniska tätningen; i normala fall kan en liten mängd vätska läcka ut.

När den elektriska pumpen startas för första gången eller efter att packningen har bytts ut kan det tillfälligt hända att mer vätska läcker ut.

Stäng och öppna på/av-ventilen på utloppsledningen två eller tre gånger medan pumpen är på för att anpassa packningen och reducera läckaget.

5.4 Stänga av pumpen

1. Stäng på/av-ventilen på inloppsledningen.
2. Stanna den elektriska pumpen och kontrollera att motorn saktar ned gradvis.

5.4.1 Frekvens av start och stopp

Se kapitlet Tekniska data för uppgifter om maximalt tillåtna startåtgärder per timme.

Anmärkingar för modellerna LNTE och LNTS:

- Den elektriska pump som används och den som står stilla måste alterneras regelbundet för att garantera en jämn fördelning av drifttimmarna: byt

pump manuellt eller installera en automatisk styransordning

- Om de elektriska pumparna används till att pumpa varmvatten i bostäder bör du byta pump minst en gång om dagen för att undvika att det bildas avlagringar i den elektriska pump som står stilla.

6 Underhåll



Säkerhetsåtgärder

Se till att du har läst och förstått säkerhetsanvisningarna i kapitlet Introduktion och säkerhet innan du påbörjar arbetet.



WARNING:

- Underhållsåtgärder på hydraulsystemet måste genomföras av en elektriker som uppfyller de tekniska och professionella krav som nämns i gällande bestämmelser
- Bär alltid personlig skyddsutrustning
- Använd alltid lämpliga arbetsverktyg
- Se till att dränerad vätska inte kan orsaka skada på personer eller utrustning.



FARA: Elektrisk fara

- Kontrollera att kontakten till elnätet inte sitter i innan du börjar arbeta, samt att varken den elektriska pumpen, manöverpanelen eller den externa styrkretsen kan startas, inte ens oavsiktligt.
- Om den elektriska pumpen är ansluten till frekvensomriktaren (tillval) måste du vänta i minst 10 minuter när enheten har kopplats från, så att den kvarstående strömmen försvinner.

6.1 Underhållsåtgärderna måste genomföras i intervall på 4000 drifttimmar eller en gång om året⁷⁸

1. Mät trycket vid en flödes hastighet på noll och jämför det med det tryck som uppmätts vid första idrifttagning; om det har minskat med mer än 15% kontrollerar du pumphjulets skick, pumpkroppen och slitringarna.
2. Undersök om pumpen avger oönskade ljud eller vibrationer.
3. Använd övertrycksventil V för att avlägsna eventuella luftbubblor i den elektriska pumpen.
4. Kontrollera att det inte läcker vätska från den elektriska pumpen eller rören.
5. Kontrollera att alla skruvar och bultar till den elektriska pumpen och till rören sitter som de ska.
6. Kontrollera att motorns isoleringsmotstånd är större än 500 MΩ genom att koppla till en testspänning på 500 Vdc i 1 min.
7. Kontrollera att motorns kopplingsplint inte visar tecken på överhettning och ljusbågar.
8. Kontrollera skicket på motorns kylfläkt och rengör

⁷⁸ Om den första av de båda begränsningarna har uppnåtts

den.

9. På modellerna LNTE och LNTS: testa slussventilens funktion genom att köra motorerna en i taget och kontrollera att den motor som inte är i drift roterar åt rätt håll.

6.2 Underhållsåtgärderna måste genomföras i intervall på 20000 drifttimmar eller på 2 år⁷⁹

1. Byt ut den mekaniska tätningen.
2. Byt ut o-ringens.

6.3 Underhållsåtgärderna måste genomföras i intervall på 20000 drifttimmar eller på 5 år⁸⁰

Byt ut motorlagren (endast lager med permanent smörjning).

6.4 Underhållsåtgärder på motorlager som kräver smörjning

Se uppgifterna på dataplåten och instruktionerna till motorn för information om vilken typ av smörjmedel som ska användas samt hur ofta det måste appliceras resp. bytas ut.

6.5 Blindflänsar till modell LNTE och LNTS

Om en av de elektriska pumparna kräver underhållsåtgärder kan en kopplingsfläns (tillval, se figur 8) monteras, så att den andra pumpen kan användas under tiden.

6.6 Långa driftsuppehåll

1. Stäng på/av-ventilen på sugsidan.
2. Töm den elektriska pumpen helt.
3. Skydda den elektriska pumpen mot temperaturer under noll.

6.7 Åtdragningsmoment för gängade kopplingar

Se bild 11.

6.8 Beställa reservdelar

Identifiera reservdelarna med hjälp av produktkoderna direkt på sidan www.lowara.com/spark. Kontakta Xylem eller en auktoriserad distributör för teknisk information.

⁷⁹ Om den första av de båda begränsningarna har uppnåtts

⁸⁰ Om den första av de båda begränsningarna har uppnåtts

7 Felsökning



Säkerhetsåtgärder



VARNING:

- Fel måste korrigeras av en elektriker som uppfyller de tekniska och professionella krav som nämns i gällande bestämmelser
- Observera säkerhetskraven i kapitlet Användning och drift samt Underhåll
- Om felet inte kan korrigeras eller om information om felet saknas ber vi dig kontakta Xylem eller en auktoriserad distributör.

7.1 Den elektriska pumpen är på, men fungerar inte

Orsak	Åtgärd
Ingen anslutning till elnätet	Återställ strömförsörjningen
Motorns termiska överbelastningsskydd har aktiverats	Återställ det termiska överbelastningsskyddet på manöverpanelen eller i den elektriska pumpen
Den anordning som detekterar att pumpen saknar vätska eller minimitryck har aktiverats	Fyll på vätska eller återställ minimitrycket
Elnätskabeln är skadad	Byt ut elnätskabeln
Kondensatorn fungerar inte, om en sådan finns	Byt ut kondensatorn
Manöverpanelen fungerar inte	Kontrollera och reparera eller byt ut manöverpanelen
Fel på motorn (motorremmen)	Kontrollera och reparera eller byt ut motorn

7.2 Differentialskyddsanordningen (RCD) har aktiverats

Orsak	Åtgärd
Motorn läcker	Kontrollera och reparera eller byt ut motorn
Olämplig differentialtyp	Kontrollera differentialtypen

7.3 Motorns termiska överbelastningsskydd aktiveras när den elektriska pumpen startas

Orsak	Åtgärd
Skyddet är inställt på ett för lågt värde i förhållande till motorns nominella ström	Ändra inställningarna
En strömförsörjningsfas saknas	Kontrollera eltillförseln och

	återställ fasen
Lösa och/eller trasiga kopplingar till det termiska överbelastningsskyddet	Dra åt eller byt ut klämmor och terminaler
Lösa och/eller felaktiga och/eller trasiga (stjärn-delta) kopplingar i motorns kopplingsplint	Dra åt eller byt ut klämmor och terminaler
Fel på motorn (motorremmen)	Kontrollera och reparera eller byt ut motorn
Den elektriska pumpen har fastnat	Kontrollera och reparera den elektriska pumpen
Elnätskabeln är skadad	Byt ut elnätskabeln
Fel på backventilen	Byt ut backventilen
Fel på bottenventilen	Byt ut bottenventilen
Skadad, sliten eller defekt slussventil (modeller LNTE och LNTS)	Byt ut slussventilen

7.4 Motorns termiska överbelastningsskydd aktiveras emellanåt, eller när pumpen har varit i drift i några minuter

Orsak	Åtgärd
Skyddet är inställt på ett för lågt värde i förhållande till motorns nominella ström	Ändra inställningarna
Ingångsspänningen är högre/lägre än den nominella spänningen	Se till att rätt spänning är tillkopplad
Obalanserad ingångsspänning	Se till att spänningen i de tre faserna är balanserad
Felaktig driftskurva (flödes hastigheten är högre än den högsta tillåtna flödes hastigheten)	Reducera den flödes hastighet som krävs
Vätskan är för trögflytande, innehåller fasta eller fiberliknande partiklar (den elektriska pumpen är överbelastad)	<ul style="list-style-type: none"> • Reducera vätskans densitet och/eller • Avlägsna fasta partiklar och/eller • Anslut en större motor
Rumstemperaturen är för hög, produkten utsätts för solljus	<ul style="list-style-type: none"> • Sänk temperaturen vid det termiska överbelastningsskyddet och/eller • Skydda produkten mot direkt solljus
Fel på den elektriska pumpen	Skicka den elektriska pumpen till en auktoriserad verkstad för test

7.5 Pumpen startar men levererar för lite eller ingen vätska

Orsak	Åtgärd
Motorn roterar i fel riktning	Kontrollera rotationsriktningen och ändra den vid behov
Felaktig justering (det finns luftbubblor i sugningsröret eller i den elektriska pumpen)	Justera pumpen på nytt
Kavitation	Öka NPSH i systemet
Backventilen är låst i stängt eller delvis stängt läge	Byt ut backventilen
Bottenventilen är låst i stängt eller delvis stängt läge	Byt ut bottenventilen
Skadad, sliten eller defekt slussventil (modeller LNTE och LNTS)	Byt ut slussventilen
Inloppsroret är blockerat	Åtgärda blockeringen
Propp i rören och/eller den elektriska pumpen	Ta bort proppen

7.6 Den elektriska pumpen roterar åt andra hållet när den stängs av

Orsak	Åtgärd
Fel på backventilen	Byt ut backventilen
Fel på bottenventilen	Byt ut bottenventilen
Skadad, sliten eller defekt slussventil (modeller LNTE och LNTS)	Byt ut slussventilen

7.7 Den elektriska pumpen avger starka ljud och/eller vibrationer

Orsak	Åtgärd
Kavitation	Öka NPSH i systemet
Olämplig förankring till marken/golvet	Kontrollera förankringen till marken/golvet
Resonans	Kontrollera installationen
Inga vibrationsreducerande kopplingar har installerats	Installera vibrationsreducerande kopplingar på sug- och utloppsledningarna till den elektriska pumpen
Främmande partiklar i den elektriska pumpen	Avlägsna de främmande partiklarna
Motorlagren är slitna eller trasiga	Byt ut motorlagren
Den elektriska pumpen roterar inte fritt på grund	Skicka den elektriska pumpen till en auktoriserad

av ett mekaniskt fel	verkstad för test
Motorn roterar i fel riktning	Kontrollera rotationsriktningen och ändra den vid behov

7.8 Pumpen startar för ofta (vid automatisk start/stopp)

Orsak	Åtgärd
Felaktig justering (det finns luftbubblor i sugningsröret eller i den elektriska pumpen)	Justera pumpen på nytt
Backventilen är låst i stängt eller delvis stängt läge	Byt ut backventilen
Bottenventilen är låst i stängt eller delvis stängt läge	Byt ut bottenventilen
Skadad, sliten eller defekt slussventil (modeller LNTE och LNTS)	Byt ut slussventilen
Startern (tryckrelä, sensor etc.) är felaktigt inställd eller defekt	Justera eller byt ut startern
Expansionskärl <ul style="list-style-type: none"> ingen förladdning, eller för litet kärl, eller har inte installerats 	<ul style="list-style-type: none"> Förladda expansionskärlet, eller byt ut expansionskärlet mot ett annat lämpligt kärl, eller installera ett expansionskärl
För stor elektrisk pump	Kontakta Xylem eller en auktoriserad distributör

7.9 Den elektriska pumpen stannar aldrig (automatisk start/stopp)

Orsak	Åtgärd
Den obligatoriska flödes hastigheten är högre än förväntat	Reducera den flödes hastighet som krävs
Tryckledningen läcker	Eliminera läckaget
Motorn roterar i fel riktning	Kontrollera rotationsriktningen och ändra den vid behov
Rören, ventiler eller filtert blockerar av föroreningar	Avlägsna föroreningarna
Startern (tryckrelä, sensor etc.) är felaktigt inställd eller defekt	Justera eller byt ut startern
Pumpen startar men levererar för lite eller ingen vätska	Se del 7.5

7.10 Den mekaniska tätningen läcker

Orsak	Åtgärd
Den mekaniska tätningen är sliten	<ul style="list-style-type: none"> • Byt ut den mekaniska tätningen, eller • Montera en mekanisk tätning med hårdare kontaktytor
Den mekaniska tätningen är skadad på grund av värmechock (luftbubblor i den elektriska pumpen)	Byt ut den mekaniska tätningen
Den mekaniska tätningen är defekt	Byt ut den mekaniska tätningen
Den mekaniska tätningen är skadad på grund av att vätsketemperaturen inte motsvarar de nominella gränserna	Byt ut den mekaniska tätningen mot en annan av lämplig kvalitet
Den mekaniska tätningen är skadad på grund av den inte är kemiskt kompatibel med vätskan	Byt ut den mekaniska tätningen mot en tätning som är kemiskt kompatibel med den vätska som pumpas

7.11 Motorn blir mycket varm

Orsak	Åtgärd
Rumstemperaturen är högre än tillåtet	Sänk rumstemperaturen
Motorns kylfläkt är blockerad eller skadad	Rengör eller byt ut kylfläkten
Den elektriska pumpen startar för ofta	Se del 7.8
Frekvensomriktaren, om en sådan finns, är felaktigt inställd	Se bruksanvisningen till frekvensomriktaren

7.12 Frekvensomriktaren, om en sådan finns, indikerar fel eller är avstängd

Orsak	Åtgärd
Se bruksanvisningen till frekvensomriktaren	Se bruksanvisningen till frekvensomriktaren

8 Tekniska data



8.1 Operativ miljö

Icke frätande och icke explosiv miljö.

Temperatur

Mellan 0°C (+32°F) och +40°C (104°F).

Relativ luftfuktighet

< 50% vid +40°C (104°F).

Höjd

< 1000 m (3280 ft) över havet.

NOTERA:

- Kontakta Xylem eller en auktoriserad distributör om temperaturen och luftfuktigheten överstiger den tillåtna gränsen
- Om den elektriska pumpen har installerats på en höjd som överstiger den som anger måste motorns uteffekt reduceras (se tabell 20) eller motorn bytas ut mot en större motor.

8.2 Vätsketemperatur

Diagrammet för tryck och temperatur i figur 19 visar den elektriska pumpens begränsningar för drift. Kontakta Xylem eller en auktoriserad distributör vid särskilda behov.

8.3 Driftryck

Se figur 19 för uppgifter om max. driftryck för motsvarande modell av den elektriska pumpen och temperatur på den vätska som pumpas:

$$P_{1\max} + P_{\max} \leq PN$$

$P_{1\max}$ = Maximalt inloppstryck

P_{\max} = Maximalt tryck som alstras av pumpen

PN = Maximalt driftryck

8.4 Max. antal startåtgärder per timme

Den elektriska pumpens nominella effekt [kW]	0,25	4,00	11	18,5	30	45	90
	÷	÷	÷	÷	÷	÷	÷
	3,00	7,50	15	22	37	75	160
Antal startåtgärder med regelbundna intervall per timme	60	40	30	24	16	8	4

8.5 Skyddsklass

IP 55.

8.6 Elektriska specifikationer

Se motorns .

8.7 Tillåtna toleranser för ingångsspänning

Frekvens [Hz]	Fas ~	UN [V] ± %	Antal ledare
50	1	220-240 ± 6	3 (2 + jord)
	3	230/400 ± 10	4 (3 + jord)
		400/690 ± 10	
60	1	220-230 ± 6	3 (2 + jord)

	3	220/380 ± 5	4 (3 + jord)
		380/660 ± 10	

8.8 Bullernivå

Den elektriska pumpens ljudtrycksnivåer anges i tabell 22 (tvåpolig motor) och tabell 23 (trepolig motor), där:

- LpA Ljudtrycksnivå uppmätt i fritt fält på en meters avstånd från den elektriska pumpen
LwA Ljudeffektnivå (om LpA > 80 dB).

8.9 Material

De metalldelar i den elektriska pumpen som kommer i kontakt med vatten är tillverkade av följande:

kod	Material till pumphuset/pumphjulet	Status
CS	Gjutjärn/rostfritt stål	Standard
CC	Gjutjärn/gjutjärn	Standard
CB	Gjutjärn/brons	Tillval
CN	Gjutjärn/rostfritt stål	Tillval
CR	Gjutjärn/Duplex rostfritt stål	Tillval

8.10 Mekanisk tätning

Obalanserad enkel enl. EN 12756, version K.

9 Avyttring



WARNING:

Enligt gällande direktiv:

- Produkten måste kasseras av godkända företag som specialiserat sig på identifiering av olika material (stål, koppar, plast etc.)
- Det är förbjudet att släppa ut smörjvätska och andra farliga substanser i miljön.

10 Deklarationer

10.1 EG-försäkran om överensstämmelse (översättning)

Xylem Service Italia S.r.l., med huvudkontor på Via Vittorio Lombardi 14 - 36075 Montecchio Maggiore VI - Italien, förklarar härmed att produkten:

Elektrisk pumpenhet (se etikett på första sidan)

uppfyller de relevanta bestämmelserna i följande europeiska direktiv:

- Maskindirektivet 2006/42/EC (ANNEX II – fysisk eller juridisk person behörig att sammanställa den tekniska filen: Xylem Service Italia S.r.l.)
- Ekodesign 2009/125/EG, förordning (EG) nr 640/2009 och förordning (EU) nr 4/2014 (motor 3 ~, 50 Hz, PN ≥ 0,75 kW) om märkt IE2 eller IE3, förordning (EU) nr 547/2012 (vattenpump) om märkt MEI,

och följande tekniska standarder

- EN ISO 12100:2010, EN 809:1998+A1:2009, EN 60204-1:2006+A1:2009
- EN 60034-30:2009

Montecchio Maggiore, 11.03.2016

Amedeo Valente

(Chef för teknik, forskning och utveckling)

rev.01

10.2 EG-försäkran om överensstämmelse (ej EMCD17)

1. Apparatmodell/produkt se etikett på första sidan
2. Tillverkarens namn och adress:
Xylem Service Italia S.r.l.
Via Vittorio Lombardi 14
IT-36075 Montecchio Maggiore VI
Italien
3. Denna deklaration om överensstämmelse utfärdas under tillverkarens eget ansvar.
4. Föremålet för deklarationen: elektrisk pump
5. Föremålet för försäkran ovan överensstämmer med relevant unionslagstiftning om harmonisering: Direktiv 2014/30/EU från 26 februari 2014 (elektromagnetisk kompatibilitet)
6. Hänvisningar till de relevanta harmoniserade standarder som använts eller hänvisningar till andra tekniska specifikationer, enligt vilka överensstämmelsen försäkras:
EN 61000-6-1:2007, EN 61000-6-3:2007 +A1:2011
7. Anmält organ: -
8. Ytterligare information: -

Undertecknat för och åt:

Xylem Service Italia S.r.l.

Montecchio Maggiore, 11.03.2016

Amedeo Valente

(Chef för teknik, forskning och utveckling)

rev.01

Lowara är ett varumärke som tillhör Xylem Inc. Eller något av dess dotterbolag.

11 Garanti

Se dokumentationen på köpeavtalet för information om garantin.

1 Johdanto ja turvallisuus



1.1 Johdanto

Tämän ohjekirjan tarkoitus

Tämän ohjekirjan tarkoituksena on antaa tarvittavat tiedot, kuinka seuraavat suoritetaan oikein:

- Asennus
- Käyttö
- Huolto.



HUOMIO:

Ennen tuotteen asentamista ja käyttöä tulee lukea ja täysin ymmärtää tämän ohjekirjan kaikki osat. Tuotteen virheellinen käyttö voi aiheuttaa ruumiinvammoja ja omaisuusvahinkoja sekä johtaa takuun mitätöitymiseen.

HUOMAUTUS:

Tämä ohjekirja on erottamaton osa tuotetta. Se täytyy aina asettaa käyttäjien saataville, säilyttää tuotteen läheisyydessä ja sen kunnosta tulee huolehtia.

Lisäohjeet

Tämän käyttöohjeen ohjeita ja varoituksia sovelletaan koskevat myyntiasiakirjassa kuvattuun vakioversioon. Erikoispuumppuversioiden mukana voidaan toimittaa lisäohjekirjoja. Tilanteiden osalta, joita ei huomioida tässä ohjekirjassa tai myyntiasiakirjassa, ota yhteyttä Xylemiin tai valtuutettuun jakelijaan.

1.2 Turvallisuus

1.2.1 Vaaratilat ja turvasymbolit

Ennen tuotteen käyttöä, ja jotta vältetään seuraavilta riskeiltä, lue varmasti huolella, ymmärrä ja noudata seuraavia vaaravaroituksia:

- Loukkaantumiset ja terveysvaarat
- Laitteen vauriot
- Tuotteen viallinen toiminta.

Vaaratasot

Vaarataso	Merkitys
VAARA:	Ilmaisee vaarallisen tilanteen, joka aiheuttaa vakavia vammoja tai jopa kuoleman, jos sitä ei vältetä.
VAROITUS:	Ilmaisee vaarallisen tilanteen, joka voi aiheuttaa vakavia vammoja tai jopa kuoleman, jos sitä ei vältetä.

HUOMIO:	Ilmaisee vaarallisen tilanteen, joka voi aiheuttaa pieniä tai keskitason vammoja, jos sitä ei vältetä.
HUOMAUTUS:	Ilmaisee tilanteen, joka voi aiheuttaa materiaalista vahinkoa, mutta ei henkilövahinkoja, jos sitä ei vältetä.

Lisäsymbolit

Symboli	kuvaus
Sähkövaara	
Magneettinen vaara	
Kuuman pinnan vaara	
Ionisoivan säteilyn vaara	
Mahdollisesti räjähdysalttiin ympäristön vaara (ATEX EU-direktiivi)	
Viillon ja hankauman vaara	
Musertumisvaara (raajat)	

Muut symbolit

Symboli	kuvaus
Käyttäjä	Eriityisiä tietoja tuotteen käyttäjille.
Asentaja / kunnossapitoteknikko	Tuotteen asennuksesta vastaavalle henkilöstölle on erityisiä tietoja järjestelmästä (hydrauliikasta ja/tai sähköjärjestelmästä) ja kunnossapitotoimien suorittamisesta ohjeiden yhteydessä.
ATEX	Tuotetiedot käyttöä varten potentiaalisesti räjähtävissä ilmatiloissa (ATEX EU-direktiivi)

1.2.2 Käyttäjäturvallisuus

Noudata tarkasti nykyisiä terveys- ja turvallisuusmääräyksiä.



VAROITUS:

Tätä tuotetta saa käyttää vain pätevät käyttäjät.

Pätevöitetty käyttäjät ovat henkilöitä, jotka kykenevät tunnistamaan riskit ja välttämään vaaroja tuotteen asennuksen, käytön ja huollon aikana.

Kokemattomat käyttäjät



VAROITUS:

EUROOPAN UNIONIA VARTEN

- Tätä laitetta voivat käyttää 8 vuotta täyttäneet lapset ja fyysisistä, henkisistä tai aistirajoitteista kärsivät tai kokemattomat ja tietotasoltaan rajoitetut henkilöt, jos he ovat saaneet opastusta tai ohjeita tuotteen turvalliseen käyttöön ja ymmärtävät siihen liittyvät riskit.
- Tuotteella ei saa leikkiä.
- Lapset eivät saa puhdistaa tai huoltaa tuotetta ilman valvontaa.

MUITA MAITA VARTEN

- Tätä laitetta ei ole tarkoitettu fyysisistä rajoitteista, aistirajoitteista tai henkisistä rajoitteista kärsivät tai kokemattomat ja tietotasoltaan rajoitetut henkilöt (mukaan lukien lapset), paitsi jos he ovat saaneet opastusta tai ohjeita tuotteen turvalliseen käyttöön heidän turvallisuudestaan vastuussa olevalta henkilöltä.
- Lapsia on valvottava sen varmistamiseksi, että he eivät leiki tällä laitteella.

1.2.3 Ympäristönsuojelu

Pakkauksen ja tuotteen hävittäminen

Noudata voimassa olevia määräyksiä lajitellun jätteen hävittämisestä.

Nesteiden vuotaminen

Jos tuote sisältää voitelunestettä, suorita asianmukaiset toimenpiteet estääksesi vuotojen leviämisen ympäristöön.

1.2.4 Ionisoivalle säteilylle altistuneet työmaat



VAROITUS: Ionisoivan säteilyn vaara

Jos tuote on altistunut ionisoiville säteilyille, suorita tarvittavat turvatoimet ihmisten suojaamiseksi. Jos tuote täytyy lähettää, tiedota kuljetusliikkeelle ja vastaanottajalle asianmukaisesti, jotta tarvittavat turvatoimet voidaan laittaa käytäntöön.

2 Kuljetus ja säilytys



2.1 Pakatun tuotteen kuljetus

Mallista riippuen, valmistaja toimittaa tuotteen ja sen osat seuraavasti pakattuna:

- A. pahvilaatikko tai
- B. pahvilaatikko puisella pohjalla tai
- C. puinen laatikko.

Tyyppiin B ja C pakkaukset ovat haarukkatrukillä kuljetusta varten; nostopisteet ovat ilmaistuna kuvassa 1.



VAROITUS: Musertumisvaara (raajat)

- Tämä tuote ja sen komponentit voivat olla painavia: puristumisvaara
- Käytä aina henkilökohtaisia suojarusteita
- Tarkista pakkaukseen merkitty bruttopaino ja käytä soveltuvaa nostolaitteistoa
- Tuotteen käsin käsittelyssä täytyy noudattaa nykyisäädöksiä "taakkojen käsittelystä käsin", jotta vältetään epäedullisia ergonomisia olosuhteita, jotka synnyttävät selkärankavaurion vaaroja.



VAROITUS:

Jos tuote on suunniteltu pumppaamaan vettä ihmiskäyttöä varten, suorita asianmukaiset toimenpiteet kuljetuksen aikana välttääksesi ulkoisista tekijöistä johtuvaa saastumista.

2.1.1 Toimituksen tarkistaminen

Tarkasta pakkaus

1. Tarkista, että määrä, kuvaukset ja tuotekoodit vastaavat tilausta.
2. Tarkista pakkauksesta mahdolliset vauriot tai puuttuvat komponentit.
3. Jos ilmenee välittömästi todettavissa olevia vaurioita tai puuttuvia osia:
 - hyväksy tavarat varauksin kertoen mahdollisista löydöistä kuljetusasiakirjassa tai
 - hylkää tavarat ja kerro syy kuljetusasiakirjassa. Ota molemmissa tapauksissa pikaisesti yhteyttä Xylemiin tai valtuutettuun jakelijaan, jolta tuote ostettiin.

Tuotteen purkaminen pakkauksesta ja tarkastus

1. Poista pakkausmateriaalit tuotteen ympäriltä.
2. Vapauta tuote poistamalla ruuvit ja/tai leikkaamalla hihnat, jos niitä on.



HUOMIO: Viillon ja hankauman vaara
Käytä aina henkilökohtaisia suojavarusteita.

3. Tarkista tuotteen eheys ja varmista, että mitään komponentteja ei puutu.
4. Jos vaurioita on tai komponentteja puuttuu, ota pikaisesti yhteyttä Xylemiin tai valtuutettuun jakelijaan.

2.2 Sähköpumpun käsittely

Sähköpumput tulee valjastaa ja nostaa kuvan 3 mukaisesti.



VAROITUS: Musertumisvaara (raajat)

- Älä käytä moottoriin ruuvattuja silmukkapultteja sähköpumpun käsittelyyn
- Moottoriin ruuvattuja silmukkapultteja tulee käyttää vain sähköpumpun siirtämiseen pystysuuntaiseksi sen vaakasuuntaisesta asennosta lattialla ja käyttää vain niin kauan kuin on tarkkaan ottaen tarpeellista (ks. kuva 2)
- Käytä nostolaitteita, köysiä, nostohihnoja, koukkuja ja kiinnikkeitä, jotka noudattavat nykymääräyksiä ja jotka ovat soveliaita tähän erityiseen käyttöön
- Varmista, että valjastaminen ei vaurioita sähköpumpua
- Vältä aina nosto-operaatioiden aikana äkkiliikkeitä, jotka voisivat vaarantaa taakan vakauden
- Varmistu käsittelyn aikana, että vältät vammat ihmisille ja eläimille ja/tai vauriot omaisuudelle.

2.3 Varastointi

Pakatus tuotteen säilytys

Tuote täytyy säilyttää:

- Katetussa ja kuivassa paikassa
- Lämmönlähteiden ulottumattomissa
- Suojattuna liialta
- Suojattuna tärinältä
- Ympäriöivässä lämpötilassa välillä -5°C ja +40°C (23°F ja 104°F).

HUOMAUTUS:

- Älä sijoita raskaita taakkoja tuotteen päälle
- Suojele tuote törmäyksiltä
- Pyöritä akselia käsin useita kierroksia joka kolmas kuukausi.



VAROITUS:

Jos tuote on suunniteltu pumppaamaan vettä ihmiskäyttöä varten, suorita asianmukaiset toimenpiteet säilytyksen aikana välttääksesi ulkoisista tekijöistä johtuvaa saastumista.

Pitkäaikainen sähköpumpun säilytys

1. Noudata samoja ohjeita pakatus tuotteen säilytystä varten.
2. Tyhjennä sähköpumppu irrottamalla korkki F (ks. kuva 11). Tämä toiminto on välttämätön poikkeuksellisen kylmissä ympäristöissä; kaikki jäännesteet sähköpumpussa voivat muutoin omata haittavaikutuksen sen tilaan ja suorituskykyyn.

Lisätietoja koskien valmistelua pitkäaikaista säilytystä varten, ota yhteyttä Xylemiin tai valtuutettuun jakelijaan.



3 Tekninen kuvaus

3.1 Kuvaus

Keskikipoissähköpumppu linjaimulla ja toimituslaipoilla.

3.2 Mallien nimitys

Malli	kuvaus
LNEE	Yksivaiheinen juoksupyörä suoraan kytkettynä moottorin akselin jatkeeseen.
LNES	Yksipyöräinen, jäykästi kytketty jäykällä kytkimellä ja kiinnitettynä moottorin vakioakselin jatkeeseen.
LNTE	Kaksikierteinen, läppäventtiili kytkettynä suoraan juoksupyörään, joka kytketty suoraan moottorin akselin jatkeeseen.
LNTS	Kaksikierteinen, läppäventtiili, jäykästi kytketty jäykällä kytkimellä ja kiinnitettynä moottorin vakioakselin jatkeeseen.

3.3 Tietokilpi

Tietokilpi on tarra, jossa esitetään:

- Pääasialliset tuotetiedot (ks. kuva 13)
- Tunnistekoodi (ks. kuva 14)

Turvallisuushyväksynnän merkinnät

Sähköturvallisuuteen liittyvillä hyväksyntämerkeillä varustettujen tuotteiden hyväksyntä, kuten IMQ, TUV, IRAM jne., tarkoittaa ainoastaan sähköpumpua.

3.4 Pääkomponenttien nimitys

- LNEE ja LNES mallien osalta, ks. kuva 15
- LNTE ja LNTS mallien osalta, ks. kuva 16

3.5 Käyttötarkoitus

LVI:

- Nestesiirto lämmitysjärjestelmissä
- Nestesiirto ilmastointijärjestelmissä
- Nestesiirto tuuletusjärjestelmissä.

Vedensyöttö:

- Paineen lisäys kaupallisissa rakennuksissa
- Kastelujärjestelmät
- Veden siirto kasvihuoneita varten.

Pumpatut nesteet

- Kylmää tai kuumaa vettä
- Puhtaita nesteitä
- Jäähdytysnesteet
- Kemiallisesti ja mekaanisesti sähköpumpun materiaalien kanssa yhteensopivat nesteet.

Noudata aina teknisten tietojen luvussa ilmaistuja rajoituksia.

3.6 Epäasianmukainen käyttö



VAROITUS:

Tuote suunniteltiin ja rakennettiin Käyttötarkoitus-osassa kuvattua aiottua käyttöä varten. Jotta voidaan taata tuotteen käyttäjän turvallisuus sekä saman tuotteen tehokkuus kaikkina aikoina, on ehdottomasti kiellettyä asettaa tuotetta muuhun käyttötarkoitukseen.



VAARA:

On ehdottomasti kiellettyä käyttää tätä tuotetta syttyvien tai räjähtävien nesteiden tai molempien pumpausta varten.



VAARA: Mahdollisesti räjähdysalttiin ympäristön vaara

Sähköpumpun käyttö mahdollisesti räjähdysalttiissa ympäristössä tai syttyvässä pölyssä (esim. puupöly, jauho, sokerit ja jyvät) on ehdottomasti kiellettyä.

Esimerkkejä epäasianmukaisesta käytöstä

- Nesteiden pumpaus, jotka eivät ole yhteensopivia sähköpumpun rakennusmateriaalien kanssa
- Vaarallisten, myrkyllisten, räjähdysalttiiden, palonarkojen tai syövyttävien nesteiden pumpaus
- Hiovia, kiinteitä tai kuitumaisia aineita sisältävien nesteiden pumpaus
- Sähköpumpun käyttö virtausnopeuksilla, joita ei mainita tietokilven virtausnopeuksissa.

Esimerkkejä epäasianmukaisesta asennuksesta

- Vaaralliset sijainnit (esimerkiksi räjähdysaltit tai syövyttävä ilma)
- Alueet, joissa ilman lämpötila on erittäin korkea ja/tai ilmanvaihto on huono
- Ulkoasennukset, joissa ei ole suojaa sateelta tai pakkaselta.

3.7 Käyttö vesijakeluverkostoissa, jotka ovat ihmiskäyttöä varten

Toimi varoen liittäessä pumpun julkiseen tai yksityiseen vesijohtoon tai kaivon veden toimittamiseksi ihmis- ja/tai eläinkäyttöä varten.



VAROITUS:

- Sähköpumpun käyttö on kiellettyä, mikäli sitä on aikaisemmin käytetty pumpaamaan muita nesteitä kuin juomavettä
- Suorita asianmukaiset toimenpiteet kuljetuksen ja säilytyksen aikana estääksesi ulkoisista ainesosista johtuvaa saastumista
- Pura sähköpumppu sen pakkauksesta pikaisesti ennen sen asennusta ja varmista, että se ei tule saastuneeksi
- Asennuksen jälkeen, käytä sähköpumppua muutaman minuutin ajan useiden käyttäjien toimesta avoimena, voidaksesi pestä järjestelmän sisäpuolen.

3.8 Erikoiskäyttökohteet

Ota yhteyttä Xylemiin tai valtuutettuun jakelijaan seuraavien osalta:

- Mikäli nesteitä, joissa on tiheyden ja/tai viskositeetin arvo, joka ylittää veden arvon (kuten veden ja glykolin seos) tulee pumpata
- Jos pumpattavaa nestettä on käsitelty kemiallisesti (esimerkiksi pehmennetty, deionoitu, puhdistettu suoista tms.)
- Mikä tahansa tilanne, joka poikkeaa kuvatuista ja liittyy nesteen luonteeseen.

4 Asennus



Varotoimenpiteet

Varmista, että olet lukenut ja ymmärrät turvaohjeet esittely- ja turvallisuusluvuissa, ennen työn aloittamista.



VAROITUS:

- Käytä aina henkilökohtaisia suojavarusteita
- Käytä aina soveliaita työkaluja
- Kun valitaan asennuspaikkaa ja liitetään yksikkö hydrauliseen ja sähköisiin teholähteisiin, on noudatettava ehdottomasti nyky määräyksiä.



VAROITUS:

- Liittäessä pumpppua julkiseen tai yksityiseen vesijohtoon tai kaivon veden toimittamiseksi ihmis- ja/tai eläinkäyttöä varten:
- Sähköpumpun käyttö on kiellettyä, mikäli sitä on aikaisemmin käytetty pumpaamaan muita nesteitä kuin juomavettä
- Pura sähköpumppu sen pakkauksesta pikaisesti ennen sen asennusta ja varmista, että se ei tule saastuneeksi
- Huomioi kaikki viranomaisen sekä vaikutettujen yhtiöiden vaatimukset.

4.1 Mekaaninen asennus

Sähköpumppu voidaan sovittaa:

- Suoraan putkiin, mikäli nämä ovat oikein ankkuroituja ja kykeneväisiä kestämaan sen painon
- Betonialustalle, valinnaisin tuin.

4.1.1 Asennusalue

1. Jos mahdollista, asenna sähköpumppu lattiatason yläpuolelle.
2. Varmista, että asennusalue on suojattu kaikilta nestevuodoilta tai tulvimiselta.
3. Huomioi vaatimuksessa osassa Toimintaympäristö.

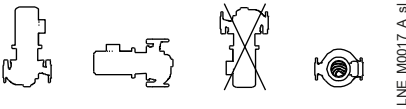
Ilmävälitys seinän ja moottorin puhaltimen ristikon välillä

- Varmistaaksesi soveltuvan tuuletuksen: ≥ 100 mm
- Salliaksesi moottorin tarkastuksen ja irrotuksen: ≥ 300 mm.

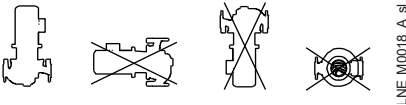
Jos tilaa on yhtään vähemmän, tarkista tekninen katalogi.

4.1.2 Sallitut asennot

Moottorin virta <7,5 kW



Moottorin virta $\geq 9,2$ kW



Ks. myös osa Ohjeet hydraulista järjestelmää varten.

4.1.3 Asennus betonialustalle

Asennusvaatimukset

1. Mitat tulee sovittaa valitulle kannattimelle:
 - Tukialustapakkaus LNE-malleille, ks. kuva 4
 - Tukipakkaus LNE-malleille, ks. kuva 5 ja kuva 6
 - Tukialustapakkaus LNT-malleille, ks. kuva 7.
2. Pinnan tulee olla niin tasainen ja vaakatasoinen kuin mahdollista.
3. Käytä betonia, jonka puristuslujuusluokka on C12/15 ja joka täyttää ympäristöluokan XC1 vaatimukset standardin EN 206-1 mukaisesti.

Sähköpumppun ankkurointi perustaan

1. Irrota laippoja peittävät tulpat, jos on.
2. Aseta sähköpumppu perustaan ja tarkista sen vaakasuuntaisuus vatupassilla.
3. Linjaa sähköpumppu ja putkien laipat sähköpumppun molemmilla puolilla; tarkista pulttien linjaus.
4. Kiristä perustuspultit tasaisesti ja tiukasti.

4.1.4 Värinän vähentäminen

Moottori ja putkissa virtaavat nesteet voivat aiheuttaa värinää, joka voi kasvaa sähköpumppun ja putkien vääristä asennuksesta johtuen. Värinän vähentämiseksi:

- Ankkuroi sähköpumppu asianmukaisesti betonialustaan
- Asenna värinänvaimentimet ja värinänvaimennin liitännät (ks. kuva 17 ja kuva 18).

4.2 Hydraulinen liitäntä



VAROITUS:

- Kaikki hydrauliset liitännät täytyy suorittaa asentajan toimesta, joka täyttää tekniset ammatilliset vaatimukset, jotka on hahmoteltu nykyisissä vaatimuksissa
- Käytä sopivan kokoisia putkia, jotka voivat kestää käytön enimmäispaineet; järjestelmä voi muussa tapauksessa romahtaa ja tuottaa fyysisen vammautumisen riskin sekä omaisuusvahingon.

4.2.1 Ohjeet hydraulista järjestelmää varten

1. Ks. esillä olevia hydraulisia kaavioita kuvassa 17 (positiivisen imupään asennus) ja kuva 18 (imunoston asennus).
2. Nesteen tulee virtata nuolen suuntaisesti, joka on sähköpumppun rungossa.
3. Älä asenna sähköpumppua järjestelmän alimpaan osaan, välttääksesi sedimenttien kertymistä.
4. Asenna automaattinen varoventtiili kaikkein korkeimpaan kohtaan järjestelmässä eliminoiaksesi ilmakuplat.
5. Poista putkista kaikki hitsausroiskeet, jäänteet ja epäpuhtaudet, jotka voivat vahingoittaa sähköpumppua; asenna suodatintarpeen vaatiessa.
6. Tue putkia itsenäisesti estääksesi näitä painamasta sähköpumppua.
7. Imunoston asennuksessa, kokoa putket kulmaan yläsuuntaisesti sähköpumppua kohti, välttääksesi ilmataskuja.
8. Asenna värinää ehkäisevät liitännät sähköpumppun imu- ja toimituspuolille vähentääksesi värinöiden siirtymistä sähköpumppun ja järjestelmän välillä.
9. Vähentääksesi virtausvastusta, imupuolen putken tulee olla:
 - Niin lyhyt ja suora kuin mahdollista ja ilman pullonkauloja, kattaen pituuden, joka on yhtä kuin kuusi kertaa laipan halkaisija.
 - Leveämpi kuin imulaippa; on välttämätöntä asentaa epäkeskeinen vähennysventtiili, joka on vaakatasossa yläosassa
 - Mutkilla, jotka ovat säteeltään niin leveitä kuin mahdollista
 - Ilman jumiuutumia ja 'hanhenkauloja'

- Venttiilien kanssa, aina kun sovelletaan, alhaisella erityisellä virtausvastuksella.
- Imunoston asennuksen tapauksessa tarkista, ettei pyöriteitä voi muodostua imuputken päässä, jalka-takaiskuventtiilin kohdassa.
 - Asenna takaiskuventtiili toimituspuolelle, estääksesi nestettä virtaamasta takaisin sähköpumppuun, kun tämä on liikumattomana.
 - Asenna painemittari (tai alipaineen painemittari, imunoston asennuksen yhteydessä) imupuolelle ja painemittari toimituspuolelle, sähköpumpun varsinaisen toimintapaineen tarkistamiseksi.
 - Jättääksesi sähköpumpun järjestelmän ulkopuolelle huoltoon varten, asenna:
 - Sulkuventtiili imupuolelle
 - Sulkuventtiili toimituspuolelle, alavirtaan varoventtiilistä ja painemittarista, käytännöllinen myös virtauksen säätelyä varten.
 - Imupuolella, asenna laite estääksesi nesteen tai vähimmäispainelaitteen puuttumisen; jos nestettä lasketaan säiliöstä tai altaasta, asenna kellu tai anturi.

4.2.2 Laippojen voimakkuudet ja momentit

Sallittavat enimmäisvoimakkuudet ja -momentit, joita sovelletaan putkiin sähköpumpun laipoilla, annetaan seuraavissa:

- Välilehti 9, ankkurointi suoraan putkiin
 - Välilehti 10, ankkurointi betoniperustaan.
- Tiedot ovat voimassa seuraavia varten:
- Yksivaiheiset ja kaksivaiheiset sähköpumput
 - EN-GJL-250 sähköpumppu valurautarungolla
 - Imupuoli (DNS) ja toimituspuoli (DND).

4.3 Sähköliitäntä



VAARA: Sähkövaara

- Liittännän sähkövirransyöttöön täytyy suorittaa sähköasentaja, joka täyttää tekniset ammatilliset vaatimukset, jotka on hahmoteltu nykyisissä vaatimuksissa
- Ennen työn aloittamista tarkista, että yksikön virtalähdeliitäntä on irrotettu ja sähköpumppu, ohjauspaneeli ja lisäohjauspiiri ei voi käynnistyä uudelleen, edes tahattomasti.

4.3.1 Maadoitus



VAARA: Sähkövaara

- Liitä aina ulkoinen suojajohdin maadoitusliittimeen ennen kuin yrität muiden sähköliitäntöjen tekemistä
- Maadoita kaikki sähköpumpun sähköiset lisävarusteet ja moottori
- Tarkista, että suojajohdin (maa) on pidempi kuin vaihejohtimet, virtalähdetoimitimen tahattoman irrottamisen tapauksessa suojajohdinten (maan) tulee irrota viimeiseksi liittimestä

- Asenna soveltuvia järjestelmiä estämään epäsuora kosketus, jotta voidaan välttää kuolettavia sähköiskuja.

4.3.2 Ohjeet sähköliitäntää varten

- Tarkista, että sähköiset päät ovat suojattuja seuraavia vastaan:
 - korkea lämpötila
 - Väriinät
 - Törmäykset.
- Tarkista, että virransyöttöjohto sisältää:
 - Asianmukaisen kokoisen oikosulkusuojalaitteen
 - Päävirtakytkin, jonka kosketinväli on vähintään 3 mm.

4.3.3 Ohjeet ohjauspaneelia varten

HUOMAUTUS:

Ohjauspaneelin täytyy vastata sähköpumpun nimellisarvoja arvokilvessä. Väärät yhdistelmät voivat kompromisoida moottorin suojausten.

- Ohjauspaneelin tulee suojata moottoria⁸¹ ylikuormitusta ja oikosulkuja vastaan; asenna soveltuva suojaus (lämpörele tai ylikuormituksen katkaisukytkin, ks. taulukko).

Sähköpumppu	Suojaus
Yksivaiheinen vakio $\leq 2,2$ kW	<ul style="list-style-type: none"> • Automaattinen nollaus lämpö-amprometrinen suoja, sisään rakennettu (moottorin suoja) • Oikosulkusuojaus, asentajan toimitettava.⁸²
Kolmivaiheinen ⁸³	<ul style="list-style-type: none"> • Lämpösuojaus, asentajan toimitettava • Oikosulkusuojaus, asentajan toimitettava.

- Varusta ohjauspaneeli järjestelmällä kuivakäyntiä vastaan, johon painekytkin (tai kellukytkin tai -anturit tai muut soveltuvat laitteet) tulee liittää.
- Asenna nämä laitteet imupuolelle:
 - Painekeytkin, liittäminen tullessa asetetuksi vesijohtoverkkoon
 - Kellukytkin tai anturi, mikäli nestettä valutetaan säiliöstä tai altaasta.
- Jos käytetään lämpöreleitä, on suositeltavaa käyttää vaihevirheelle herkkiä tyyppjeä.

4.3.4 Moottorin ohjeet



VAROITUS: Musertumisvaara (raajat)

Sähköpumppu voi käynnistyä tahattomasti uudelleen sen jälkeen kun moottori jäähtyy

⁸¹ Tai, taajuudenmuunnin plus moottori

⁸² Sulakkeet aM (moottorin käynnistys) tai magneettilämpökytkin, käyrä C ja Icn $\geq 4,5$ kA, tai muu vastaava laite

⁸³ Ylikuormituksen lämpörele, laukaisuluokka 10 A + sulakkeet aM (moottorin käynnistys), tai moottorin suojausten magneettilämpökytkin, laukaisuluokka 10 A

(yksivaiheiset moottorit automaattisesti nollaavalla lämmön ylikuormituksen suojalla): fyysisen vammautumisen vaara.

HUOMAUTUS:

- Käytä ainoastaan dynaamisesti tasapainotettuja moottoreita, joissa on puolikokoinen kiila akselin jatkeessa (IEC 60034-14) ja jossa on vakio värähtelynopeus (A)
- Verkkovirran jännitteen ja taajuuden tulee vastata tietokilvessä olevia tietoja.

4.3.5 Moottorin sähköliitäntä⁸⁴

1. Avaa kytkentärasian kansi.
2. Yhdistä virtajohtimet, ks. kuva 12.
3. Yhdistä suojajohdin (maadoitus), varmistaen, että se on pidempi kuin vaihejohtimet.
4. Kytke vaihejohdot.
5. Sulje kytkentärasian kansi ja kiristä kaikki ruuvit ja johtopidikkeet.

Moottori ilman automaattista lämmön ylikuormitusuojan nollausta

1. Jos moottoria käytetään täydellä kuormalla, aseta arvoksi nimellisvirta-arvo sähköpumpun tietokilvestä.
2. Jos moottoria käytetään osakuormalla, aseta tällöin virta-arvo virtausmittarilla mitattuna.
3. Kolmivaiheisille moottoreille, joissa on star-delta-käynnistysjärjestelmä, aseta lämpösähkökäyrä alavirtaan kytkentäpiiristä 58% tasolle nimellis- tai käyttövirrasta.

4.3.6 Käyttö säädettävällä nopeusasemalla

Kolmivaihemootorit voidaan kytkeä taajuusmuuttajaan nopeuden säätämistä varten.

- Muunnin alistaa moottorin eristyksen suuremmalle kuormalle, joka määritetään liitäntäkaapelin pituudella: noudata taajuusmuuttajan valmistajan vaatimuksia.
- Hiljaista käyttöä vaativille sovelluksille, asenna ulostulosuodatin moottorin ja muuntimen välillä. sinimuotoinen suodatin voi vähentää melua vieläkin enemmän.
- Moottoreiden laakerit, joiden koko on 315 S/M tai enemmän, altistuvat vahingolliselle virralle: käytä sähköisesti eristettyjä laakereita.
- Asennusolosuhteiden on taattava suojaa jännitepiikkejä vastaan terminaalin ja/tai dV/dt välillä taulukossa:

Moottorin koko	Jännitehuippu [V]	dV/dt [V/μs]
jopa 90R (500 V)	> 650	> 2200
välillä 90R - 180R	> 1400	> 4600
yli 180R	> 1600	> 5200

⁸⁴ Tai, taajuudenmuunnin plus moottori

Muutoin, käytä moottoria vahvistetulla eristyksellä⁸⁵ ja sinimuotoista suodatinta.

5 Käyttö ja toiminta



Varoimenpiteet



VAROITUS:

- Tarkista, että liitoksen suojalaitteet ovat tarvittaessa asennettuja
- Varmista, että poistuva neste ei voi aiheuttaa vahinkoja eikä loukkaantumisia.



VAROITUS: Musertumisvaara (raajat)

Automaattisen uudelleenikäynnistämisen riski.



VAROITUS: Kuuman pinnan vaara

- Huomioi sähköpumpun tuottama äärimmäinen kuumuus
- On kiellettyä asettaa syttyviä materiaaleja pumpun lähelle.

HUOMAUTUS:

- On kiellettyä käyttää sähköpumpua sen ollessa kuiva, ilman pohjustusta ja vähimmäisvirtausnopeuden alapuolella
- On kiellettyä käyttää sähköpumpua sulkuventtiilit imuilla ja toimituspuolet suljettuina
- On kiellettyä käyttää sähköpumpua kavitaation yhteydessä
- Sähköpumppu tulee täyttää ja tyhjentää oikein, ennen kuin se voidaan käynnistää
- Sähköpumpun toimittama enimmäispaine, joka päätellään saatavana olevasta imupaineesta, ei saa ylittää nimellispainetta.

5.1 Täyttö - Pohjustus

5.1.1 Positiivisen imupään asennus

1. Sulje sulkuventtiilit imu- ja toimituspuolilta, ks. kuva 17
2. Löysää varoventtiiliä H, ks. kuva 11



VAROITUS:

- Tiedosta tuuletusreiän suunta ja varmista, että ulostuleva neste ei voi aiheuttaa vahinkoa tai vammautumista
- Nesteiden tapauksessa, jotka ovat liiallisen kuumia tai kylmiä, kiinnitä erityistä huomiota vammautumisiin.

3. Avaa sulkuventtiiliä imupuolella riittävästi varmistaaksesi tasaisen nesteen valumisen ulos venttiilistä H.
4. Sulje venttiili H.
5. Avaa molemmat sulkuventtiilit hitaasti ja täysin.

⁸⁵ Saatavana pyydettyä

5.1.2 Imunoston asennus

1. Sulje sulkuventtiili toimituspuolella, ks. kuva 18
2. Sulkuventtiili imupuolelle.
3. Löysää varoventtiiliä H, ks. kuva 11.



VAROITUS:

- Tiedosta tuuletusreiän suunta ja varmista, että ulostuleva neste ei voi aiheuttaa vahinkoa tai vammautumista
- Nesteiden tapauksessa, jotka ovat liiallisen kuumia tai kylmiä, kiinnitä erityistä huomiota vammautumisriskiin.

4. Löysää korkkia G1.
5. Täytä sähköpumppua, kunnes nestettä tulee ulos reiästä.
6. Odota 5 minuuttia ja täytä lisänesteellä tarpeen vaatiessa.
7. Kiristä korkkia G1 uudelleen.
8. Sulje venttiili H.

5.2 Kiertosuunnan tarkistus (kolmivaihemootorit)

1. Tarkista, että sähköpumppu on asennettu ja täytetty oikein.
2. Tarkista, että sähköpumppu on liitetty verkkovirtalähteeseen.
3. Tarkista, että akseli voi kääntyä tasaisesti.
4. Määritä moottorin oikea pyörimissuunta etsimällä sovittimen tai liittimen tai kannen nuolet.
5. Nopeassa järjestyksessä:
 - a) Käynnistä sähköpumppu
 - b) Tarkista pyörimissuunta kytkinsuojuksen tai moottorin puhaltimen suojuksen läpi
 - c) Pysäytä sähköpumppu.

5.2.1 Väärä pyörimissuunta

1. Irrota virtajohto.
2. Käännä kaksi kolmesta johdosta virtajohdossa moottorin tai ohjauspaneelin päätelevyllä, ks. kuva 12.
3. Liitä virtajohto.
4. Nopeassa järjestyksessä:
 - a) Käynnistä sähköpumppu
 - b) Tarkista pyörimissuunta kytkinsuojuksen tai moottorin puhaltimen suojuksen läpi
 - c) Pysäytä sähköpumppu.

5.3 Käynnistys

HUOMAUTUS:

- On ehdottoman kiellettyä käyttää sähköpumppu toimituksen sulkuventtiili suljettuna tai virtausnopeuden ollessa nolla: tämä voi aiheuttaa nesteen ylikuumentumisen ja vahingon sähköpumppulle.
- Jos on mitään riskiä sen osalta, että sähköpumppu toimii virtausnopeudella nolla, asenna ohituspiiri taatakseen vähimmäisvirtausnopeuden; tarkista tekninen ohjekirja

vähimmäisvirtausnopeuden arvoja varten.

1. Tarkista, että toiminnot Täyttö - Pohjustus sekä Kiertonopeuden tarkistus -osissa on toteutettu oikein.
2. Sulje melkein täysin sulkuventtiili toimituspuolella, ks. kuva 17 tai 18.
3. Avaa sulkuventtiili imupuolella täysin.
4. Käynnistä sähköpumppu
5. Avaa sulkuventtiili vähitellen toimituspuolella, kunnes se on puoliksi avoinna.
6. Löysää varoventtiiliä H ja pidä se avoinna kunnes neste virtaa ulos tasaisesti, ks. kuva 11.
7. Sulje venttiili H.
8. Avaa sulkuventtiili vähitellen toimituspuolella, kunnes se on täysin avoinna.

Huomioi mallien LNTE ja LNTS osalta: toista tämä toimenpidemenetelmä molemmille sähköpumppuille.

Käynnistystoimienpiteen jälkeen, tarkista että:

- Mitään nestettä ei vuoda sähköpumppusta tai putkista
- Sähköpumppun toimittama enimmäispaine, joka päätellään saatavana olevasta imupaineesta, ei saa ylittää nimellispainetta
- Imetty virtaus on nimellisarvojen puitteissa (ja tästä johtuen kalibroim moottorin lämmön ylikuormasuoja)
- Ei ole epätoivottavaa melua tai värinää
- Läppäventtiili toimii oikein (mallit LNTE ja LNTS)
- Nollavirtausnopeudella, toimituspaine vastaa nimellispainetta



VAROITUS:

Jos sähköpumppua käytetään veden pumppaukseen ihmis- ja/tai eläinkäyttöön, käytä sähköpumppua muutaman minuutin ajan useiden käyttäjien toimesta avoimena, voidaksesi pestä järjestelmän sisäpuolen.

Mekaanisen tiivisteen paikalleen asetus

Pumpattu neste voitelee mekaanisen tiivisteen kosketuspinnat; normaaliolosuhteissa, pieni määrä nestettä voi valua ulos.

Kun sähköpumppua käytetään ensimmäistä kertaa tai välittömästi kun tiiviste vaihdetaan, lisää nestettä saattaa valua väliaikaisesti ulos.

Sauman asettumisen tukemiseksi sekä vuotamisen vähentämiseksi, sulje ja avaa sulkuventtiili toimituslinjalla kaksi tai kolme kertaa sähköpumppu käynnissä.

5.4 Pysäytetään

1. Sulje toimituslinjalla oleva sulkuventtiili.
2. Pysäytä sähköpumppu ja tarkista, että moottori hidastuu vähitellen.

5.4.1 Käynnistymisen ja pysäytysten tiheys

Ks. luku Tekniset tiedot tunnitaitisten käynnistymisten enimmäismäärän osalta.

Huomautukset koskien LNTE ja LNTS -malleja:

- Käytössä oleva sähköpumppu ja lepotilassa olevan tulee vaihdella säännöllisesti, jotta varmistetaan

tasainen jakautuminen työtuntien aikana: suorita muutos manuaalisesti tai asenna automaattinen ohjain

- Pumpatessa kotitalouden kuumaa vettä, sähköpumppujen tulee vaihdella ainakin kerran päivässä, jotta estetään kaikkien jäämien tukkimasta sähköpumppua lepotilassa.

6 Huolto



Varoimenpiteet

Varmista, että ole lukenut ja ymmärrä turvaohjeet esittely- ja turvallisuusluvuissa, ennen työn aloittamista.



VAROITUS:

- Huolto tulee suorittaa teknikon toimesta, jolla on tekniset ja ammatilliset vaatimukset, jotka ovat kuvattuina nykyisissä säädöksissä
- Käytä aina henkilökohtaisia suojavarusteita
- Käytä aina soveliaita työkaluja
- Varmista, että poistuva neste ei voi aiheuttaa vahinkoja eikä loukkaantumisia.



VAARA: Sähkövaara

- Ennen työn aloittamista tarkista, että yksikön virtälähdeliitäntä on irrotettu ja sähköpumppu, ohjauspaneeli ja lisäohjauspiiri ei voi käynnistyä uudelleen, edes tahattomasti.
- Jos sähköpumppu liitetään taajuusmuuttimen (valinnainen), odota ainakin 10 minuuttia sen jälkeen kun yksikkö irrotetaan virtälähteestä, jotta jäännösvirta hajautuu.

6.1 Huolto aina 4000 käyttötunnin välein tai vuosittain⁸⁶

1. Mittaa paine nollavirtausnopeudella ja vertaa sitä paineeseen, joka on mitattu lähtökohtaisen käynnistytyn aikana; jos se on vähentynyt enemmän kuin 15%, tarkista juoksupyörä, pumpun runko ja kulutusrenkaat.
2. Tarkista sähköpumppu ei-toivottujen melu ja värinä.
3. Käytä varoventtiiliä V poistaaksesi kaikki ilmakuplat sähköpumppussa.
4. Tarkista, ettei mitään nestettä vuoda sähköpumppusta tai putkista.
5. Tarkista, että kaikki sähköpumppun ja putkien ruuvit ja pullit ovat asianmukaisesti kiristettyjä.
6. Tarkista, että moottorin vastus on suurempi kuin 500 MΩ, käyttäen 500 Vdc testijännitettä 1 min ajan.
7. Tarkista moottorin päätelevy kaikkien ylikuumenemisten ja valokaarien osalta.
8. Tarkista moottorin jäähdytyspuhaltimen kunto ja puhdista se.
9. Mallit LNTe ja LNTS: läppäventtiilin testikäyttö käyttämällä moottoreita yksi kerrallaan ja tarkistamalla, että moottori käyttämättömänä kääntyy oikeaan suuntaan.

6.2 Huolto aina 20000 käyttötunnin tai 2 vuoden välein⁸⁷

1. Vaihda mekaaninen tiiviste.
2. Vaihda O-rengas.

6.3 Huolto aina 20000 käyttötunnin tai 5 vuoden välein⁸⁸

Vaihda moottorin laakerit (vain ikuisesti rasvattuja laakereita varten).

6.4 Uudelleen rasvattavat moottorin laakerit

Ks. tietokilpi ja moottorin tiedot rasvan tyypin osalta ja kuinka usein se tulee täyttää tai vaihtaa.

6.5 Umpilaipat malleille LNTe ja LNTS

Jos huolto tulee toteuttaa yhdelle sähköpumppulle, liitinlaippa (valinnainen osa, ks.8) voidaan asettaa käyttämään soitaa sähköpumppua väliaikaisesti.

6.6 Pitkät käyttämättömyyden jaksot

1. Sulje sulkuventtiili imupuolelta.
2. Tyhjennä sähköpumppu täysin.
3. Suojaa sähköpumppu jääytymistä vastaan.

6.7 Kierrelähtäntöjen kiristysmomentit

Katso kuva 11.

6.8 Varaosien tilaus

Tunnista varaosat tuotekoodien osalta sivustolla www.lowara.com/spark. Ota yhteyttä Xylemiin tai valtuutettuun jakelijaan teknisten tietojen osalta.

7 Vianmääritys



Varoimenpiteet



VAROITUS:

- Viat tulee korjata teknikon toimesta, jolla on tekniset ja ammatilliset vaatimukset, jotka ovat kuvattuina nykyisissä säädöksissä
- Huomioi turvallisuuden vaatimukset luvuissa Käyttö ja Toiminnot ja Huolto
- Jos vikaa ei voida korjata tai sitä ei ole mainittu, ota yhteyttä Xylemiin tai valtuutettuun jakelijaan.

⁸⁶ Kun ensimmäinen kahdesta rajasta on saavutettu

⁸⁷ Kun ensimmäinen kahdesta rajasta on saavutettu

⁸⁸ Kun ensimmäinen kahdesta rajasta on saavutettu

7.1 Sähköpumppu on kytketty päälle, mutta ei toimi

Syy	Korjaus
Virtakatkos	Palauta virransyöttö
Moottorin lämmön ylikuormasuoja on käynnistetty	Nollaa lämmön ylikuormasuoja ohjauspaneelissa tai sähköpumppussa
Laite, joka havaitsee nesteen puuttumisen tai vähimmäispaineen, on käynnistetty	Täydennä neste tai palauta vähimmäispaine
Virransyöttökaapeli on vaurioitunut	Vaihda virransyöttökaapeli
Lauhdutin on viallinen, jos käytetään	Vaihda lauhdutin
Ohjauspaneeli on viallinen	Tarkista ja korjaa tai vaihda ohjauspaneeli
Moottorin (käämi) on viallinen	Tarkista ja korjaa tai vaihda moottori

7.2 Differentiaalisuojauslaite (RCD) on aktivoitu

Syy	Korjaus
Moottori vuotaa	Tarkista ja korjaa tai vaihda moottori
Epätarkan tyyppinen differentiaali	Tarkista differentiaalintyyppi

7.3 Moottorin lämmön ylikuormitusuoja käynnistyy, kun sähköpumppu käynnistyy

Syy	Korjaus
Se tulee kalibroiduksi arvolla, joka on liian alhainen suhteessa moottorin nimellisjännitteeseen	Kalibroi uudelleen
Puuttuva virtalähdevaihe	Tarkista virtalähde ja palauta vaihe
Lämmön ylikuormitusuojan löysät ja/tai vialliset liittännät	Kiristä tai korvaa puristimet ja päätteet
Löysät ja/tai väävät ja/tai vialliset (star-delta) liittännät moottorin päättelevyillä	Kiristä tai korvaa puristimet ja päätteet
Moottorin (käämi) on viallinen	Tarkista ja korjaa tai vaihda moottori
Sähköpumppu mekaanisesti leikkautunut kiinni	Tarkista ja korjaa sähköpumppu
Virransyöttökaapeli on vaurioitunut	Vaihda virransyöttökaapeli
Takaiskuventtiili on viallinen	Vaihda takaiskuventtiili

Jalka-takaiskuventtiili on viallinen	Vaihda jalkaventtiili
Läppäventtiili on vioittunut, kulunut tai viallinen (mallit LNTe ja LNTS)	Vaihda läppäventtiili

7.4 Lämmön ylikuormasuoja käynnistetään toisinaan tai sen jälkeen kun sähköpumppu on ollut käynnissä muutamia minutteja

Syy	Korjaus
Se tulee kalibroiduksi arvolla, joka on liian alhainen suhteessa moottorin nimellisjännitteeseen	Kalibroi uudelleen
Syöttöjännite on nimellisarvojen ulkopuolella	Varmista, että jännitearvot ovat oikein
Epätasapainoinen syöttöjännite	Varmista, että kolmen vaiheen syöttöjännite on tasapainotettu
Väärä työskentelykäyrä (virtausnopeus on suurempi kuin suurin sallittu virtausnopeus)	Vähennä vaadittua virtausnopeutta
Neste on liian tiheä, on olemassa kiinteitä tai kuitumaisia ainesosia (sähköpumppu ylikuormitettu)	<ul style="list-style-type: none"> Vähennä nesteen tiiviyttä ja/tai Poista kiinteät aineet ja/tai Lisää moottorin kokoa
Huonelämpötila on liian korkea, altistumista auringonvalolle	<ul style="list-style-type: none"> Laske lämpötilaa lämmön ylikuormitusuojan kohdalla ja/tai Suojaa suoralta auringonvalolta
Sähköpumppu on viallinen	Lähetä sähköpumppu vaiutettuun liikkeeseen testattavaksi

7.5 Sähköpumppu toimii mutta tuottaa liian vähän tai ei lainkaan nestettä

Syy	Korjaus
Moottori pyörii vääriin suuntaan	Tarkista pyörimissuunta ja muuta sitä tarpeen vaatiessa
Väärä alustus (on olemassa ilmakuplia imuputkessa tai sähköpumppussa)	Toista pohjustuksen toimenpidemenetelmä
Kavitaatio	Lisää järjestelmässä saatavana olevaa NPSH:ta
Varoventtiili lukkiutunut asentoon kiinni tai osittain	Vaihda takaiskuventtiili

kiinni	
Jalka-varoventtiili lukkiutunut asentoon kiinni tai osittain kiinni	Vaihda jalkaventtiili
Läppäventtiili on vioittunut, kulunut tai viallinen (mallit LNTE ja LNTS)	Vaihda läppäventtiili
Toimitusputki kuristettu	Poista kuristus
Putkitus ja/tai sähköpumppu tukossa	Poista tukkeama

7.6 Sähköpumppu kääntyy toiseen suuntaan kytkettäessä pois päältä

Syy	Korjaus
Takaiskuventtiili on viallinen	Vaihda takaiskuventtiili
Jalka-takaiskuventtiili on viallinen	Vaihda jalkaventtiili
Läppäventtiili on vioittunut, kulunut tai viallinen (mallit LNTE ja LNTS)	Vaihda läppäventtiili

7.7 Sähköpumppu tuottaa liiallista ääntä ja/tai värinää

Syy	Korjaus
Kavitaatio	Lisää järjestelmässä saatavana olevaa NPSH:ta
Ei soveltuva ankkurointi maahan	Tarkista ankkurointi maahan
Resonanssi	Tarkista asennus
Värinäeston niveliä ei asennettuna	Asenna värinäeston nivelet sähköpumpun imu- ja toimituslinjoille
Ulkoiset kappaleet sähköpumppussa	Poista ulkoiset kappaleet
Moottorin laakerit kuluneita tai viallisia	Vaihda moottorin laakerit
Sähköpumppu ei käänny vapaasti mekaanisesta viasta johtuen	Lähetä sähköpumppu valtuutettuun liikkeeseen testattavaksi
Moottori pyörii vääriin suuntaan	Tarkista pyörimissuunta ja muuta sitä tarpeen vaatiessa

7.8 Pumppu käynnistyy liian usein (automaattinen käynnistys/pysäytys)

Syy	Korjaus
Väärä alustus (on olemassa ilmapuolia imuputkessa tai sähköpumppussa)	Toista pohjustuksen toimenpidemenetelmä

Varoventtiili lukkiutunut asentoon kiinni tai osittain kiinni	Vaihda takaiskuventtiili
Jalka-varoventtiili lukkiutunut asentoon kiinni tai osittain kiinni	Vaihda jalkaventtiili
Läppäventtiili on vioittunut, kulunut tai viallinen (mallit LNTE ja LNTS)	Vaihda läppäventtiili
Käynnistin (painekeytkin, anturi, jne.) asetettu väärin tai on viallinen	Sääädä tai vaihda käynnistin
Laajennusastia <ul style="list-style-type: none"> ei esilatausta, tai alimitoitettu, tai ei asennettu 	<ul style="list-style-type: none"> Esilataa laajennusastia, tai vaihda laajennusastia toiseen sopivaan, tai asenna laajennusastia
Sähköpumppu ylimitoitettu	Ota yhteyttä Xylemiin tai valtuutettuun jakelijaan

7.9 Sähköpumppu ei koskaan pysähdy (automaattinen käynnistys/pysäytys)

Syy	Korjaus
Vaadittu virtausnopeus on suurempi kuin odotettu	Vähennä vaadittua virtausnopeutta
Toimitusputken vuoto	Eliminoidi vuodot
Moottori pyörii vääriin suuntaan	Tarkista pyörimissuunta ja muuta sitä tarpeen vaatiessa
Putket, venttiilit tai suodattimet, jotka ovat tukkeutuneita epäpuhtauksilla	Poista epäpuhtaudet
Käynnistin (painekeytkin, anturi, jne.) asetettu väärin tai on viallinen	Sääädä tai vaihda käynnistin
Sähköpumppu toimii mutta tuottaa liian vähän tai ei lainkaan nestettä	Ks. kappale 7.5

7.10 Mekaaninen tiiviste vuotaa

Syy	Korjaus
Kulunut mekaaninen tiiviste	<ul style="list-style-type: none"> Vaihda mekaaninen tiiviste, tai Aseta paikalleen mekaaninen tiiviste kovemmilla kosketuspinoilla
Mekaaninen tiiviste vioittunut, johtuen lämpöiskusta (ilmapuolia sähköpumppussa)	Vaihda mekaaninen tiiviste
Viallinen mekaaninen tiiviste	Vaihda mekaaninen tiiviste

Mekaaninen tiiviste voittunut johtuen nesteen lämpötilasta nimellisarvojen ulkopuolella	Vaihda mekaaninen tiiviste toisella soveltuvalla valmisteella
Mekaaninen tiiviste vahingoittunut johtuen kemiallisesta yhteensopimattomuudesta nesteen kanssa	Vaihda mekaaninen tiiviste yhteen, joka on kemiallisesti yhteensopiva pumpatun nesteen kanssa

7.11 Moottorista tulee ylivertaisen kuuma

Syy	Korjaus
Huoneen lämpötila on nimellisarvojen ulkopuolella	Alenna huoneen lämpötilaa
Jäähdytyspuhallin on tukkeutunut tai voittunut	Puhdista tai vaihda jäähdytyspuhallin
Sähköpumppu käynnistyy liian usein	Ks. kappale 7.8
Taajuusmuuttaja, jos on olemassa, ei ole kalibroitu oikein	Ks. taajuusmuuttajan ohjekirja

7.12 Taajuusmuuttaja (jos olemassa) on virheellisessä tilassa tai kytkettynä pois päältä

Syy	Korjaus
Ks. taajuusmuuttajan ohjekirja	Ks. taajuusmuuttajan ohjekirja

8 Tekniset tiedot



8.1 Työskentely-ympäristö

Ei-aggressiivinen ja ei-räjähtävä ilmatila.

Lämpötila

Välillä 0°C (+32°F) - +40°C (104°F).

Suhteellinen ilmankosteus

< 50% lämpötilassa +40°C (104°F).

Nousu

< 1000 m (3280 jalkaa) merenpinnantason yläpuolella.

HUOMAUTUS:

- Jos lämpötila ja kosteus ylittävät ilmaistut raja-arvot, ota yhteyttä Xylemiin tai valtuutettuun jakelijaan
- Jos sähköpumppu on asennettu korkeammalle korkeudelle kuin ilmaistu, vähennä moottorin virrantoimitusta (ks. välilehti 20) korvaa se ylimoitettulla.

8.2 Nesteen lämpötila

Painelämpötila-kaavio kuvassa 19 näyttää sähköpumpun toimintarajoitukset. Ota yhteyttä Xylemiin tai valtuutettuun jakelijaan erityistarpeiden osalta.

8.3 Käyttöpaine

Ks. kuva 19 sähköpumpun mallin enimmäispaineelle ja pumpatun nesteen lämpötilalle:

$$P_{1\max} + P_{\max} \leq PN$$

$P_{1\max}$ = Maksimitulopaine

P_{\max} = Pumpun tuottama maksimipaine

PN = Maksimikäyttöpaine

8.4 Tunnittaisten käynnistysten enimmäismäärä

Sähköpumpun nimellisteho [kW]	0,25 ÷ 3,00	4,00 ÷ 7,50	11 ÷ 15	18,5 ÷ 22	30 ÷ 37	45 ÷ 75	90 ÷ 160
Käynnistysten lukumäärä tasavälein tuntia kohti	60	40	30	24	16	8	4

8.5 Suojausluokka

IP 55.

8.6 Sähkön tekniset tiedot

Ks. moottorin tietokilpi.

8.7 Sallitut toleranssiarvot tulojännitettä varten

Taajuus [Hz]	Vaihe ~	UN [V] ± %	Johdinten lukumäärä
50	1	220-240 ± 6	3 (2 + maadoitus)
	3	230/400 ± 10 400/690 ± 10	4 (3 + maadoitus)
60	1	220-230 ± 6	3 (2 + maadoitus)
	3	220/380 ± 5 380/660 ± 10	4 (3 + maadoitus)

8.8 Melutaso

Sähköpumpun äänipaineen taso on välilehdellä 22 (kaksinapainen moottori) ja välilehti 23 (kolminapainen moottori), jossa:

LpA Äänenpainetaso, joka on mitattu vapaassa kentässä yhden metrin etäisyydellä sähköpumpusta

LwA Äänitehotaso (jossa LpA > 80 dB).

8.9 Materiaalit

Nestettä koskettavien sähköpumppun metalliosien valmistusmateriaaleja ovat:

koodi	Kotelo / juoksupyörän materiaali	Tila
CS	Valurauta / ruostumaton teräs	Standardi
CC	Valurauta/Valurauta	Standardi
CB	Valurauta/Pronssi	Lisävaruste
CN	Valurauta / ruostumaton teräs	Lisävaruste
CR	Valurauta/Ruostumaton Duplex-teräs	Lisävaruste

8.10 Mekaaninen tiiviste

Epätasapainoinen yksittäinen EN 12756, versio K mukaisesti.

9 Hävittäminen



VAROITUS:

Voimassa olevien direktiivien mukaisesti:

- Tuote tulee hävittää hyväksytyjen yhtiöiden välityksellä, jotka ovat erikoistuneita eri tyyppisten materiaalien tunnistamiseen (teräs, kupari, muovi, jne.)
- On kiellettyä hävittää voitelunesteitä ja muita vaarallisia aineita ympäristöön.

10 Vakuutukset

10.1 EY:n vaatimustenmukaisuusvakuutus (käännös)

Xylem Service Italia S.r.l., pääkonttori osoitteessa Via Vittorio Lombardi 14 - 36075 Montecchio Maggiore VI - Italia, täten vakuuttaa tuotteen olevan:

Sähköpumppuyksikkö (katso tarra ensimmäisellä sivulla)

täyttää seuraavien eurooppalaisten direktiivien vaatimukset:

- Laitteisto 2006/42/EY (LIITE II – fyysinen tai oikeushenkilö, joka on valtuutettu laatimaan teknisen tiedoston: Xylem Service Italia S.r.l.)
- Ekologinen suunnittelu 2009/125/EY, asetus (EY) N:o 640/2009 ja asetus (EU) N:o 4/2014 (moottori 3 ~, 50 Hz, PN ≥ 0,75 kW), jos IE2- tai IE3-merkintä, asetus (EU) N:o 547/2012 (vesipumppu), jos MEI-merkintä,

ja seuraavat tekniset standardit

- EN ISO 12100:2010, EN 809:1998+A1:2009, EN 60204–1:2006+A1:2009
- EN 60034-30:2009

Montecchio Maggiore, 11.03.2016

Amedeo Valente
(Tekninen ja tutkimus- ja
kehitysohjaaja)

rev.01

10.2 EY:n vaatimustenmukaisuusvakuutus (ei EMCD17)

1. Laitemalli/tuote:
katso tarra ensimmäisellä sivulla
2. Valmistajan nimi ja osoite:
Xylem Service Italia S.r.l.
Via Vittorio Lombardi 14
IT-36075 Montecchio Maggiore VI
Italy
3. Tämä EU-vaatimustenmukaisuusvakuutus on annettu valmistajan yksinomaisella vastuulla.
4. Vakuutuksen kohde:
sähköpumppu
5. Yllä kuvattu vakuutuksen kohde on Unionin asiaan liittyvän yhdenmukaistamislainsäädännön mukainen:
direktiivi 2014/30/EU, 26. helmikuuta 2014 (sähkömagneettinen yhteensopivuus)
6. Viittaukset asiaankuuluviin käytettyihin yhdenmukaistettuihin standardeihin tai viittaukset muihin tekniisiin määrittäisiin, joihin liittyy vaatimustenmukaisuus ilmoitetaan:
EN 61000-6-1:2007, EN 61000-6-3:2007 +A1:2011
7. Ilmoitettu laitos: -
8. Lisätietoja: -

Puolesta allekirjoittanut:
Xylem Service Italia S.r.l.

Montecchio Maggiore, 11.03.2016

Amedeo Valente
(Tekninen ja tutkimus- ja
kehitysohjaaja)

rev.01

Lowara on Xylem Inc:n tai sen tytäryhtiön tavaramerkki.

11 Takuu

Takuuehdot selviävät myyntisopimuksen asiakirjoista.

1 Inngangur og öryggi



1.1 Inngangur

Markmiðið með þessari handbók

Markmiðið með þessari handbók er að veita nauðsynlegar upplýsingar um réttar framkvæmdir á eftirfarandi:

- Uppsetning
- Rekstur
- Viðhald.



VARÚÐ:

Áður en varan er sett upp og notuð verður þú að lesa og skilja þessa handbók í heild sinni. Röng notkun vörunnar getur valdið líkamstjóni og skemmdum á eignum ásamt því að ógilda ábyrgðina.

ATHUGA:

Þessi handbók er óaðskiljanlegur hluti af vörunni. Hún verður ávallt að vera til staðar fyrir notandann og geymd nálægt vörunni og þess gætt að hún haldist í góðu ástandi.

Viðbótarleiðbeiningar

Leiðbeiningar og viðvaranir í þessari handbók eiga við um staðlaða gerð eins og lýst er í sölugögnum. Sérútgáfar af dælum kunna að koma með leiðbeiningarbæklingum til viðbótar. Hafðu samband við Xylem eða viðurkenndan dreifingaraðila fyrir aðstæður sem er ekki lýst í þessari handbók eða í sölugögnum.

1.2 Öryggi

1.2.1 Hættustig og öryggistákn

Áður en varan er notuð og til þess að forðast eftirtaldir áhættur, skaltu lesa vandlega, skilja og fara eftir eftirfarandi viðvörnum:

- Slys og heilsutengdar hættur
- Skemmdir á vörunni
- Bilun í búnaði.

Hættustig

Hættustig	Ábending
HÆTTA:	Þýðir hættuástand sem veldur alvarlegum meiðslum eða jafnvel dauða, ef það er ekki forðast.
AÐVÖRUN:	Þýðir hættuástand sem gæti valdið alvarlegum meiðslum eða jafnvel dauða, ef það er ekki forðast.

VARÚÐ:	Þýðir hættuástand sem gæti valdið smávægilegum eða í meðallagi alvarlegum meiðslum, ef það er ekki forðast.
ATHUGA:	Þýðir ásamt sem getur valdið eignaskemmdum, en ekki meiðslum á fólki, ef það er ekki forðast.

Viðbótartákn

Myndtákn	Lýsing
	Rafmagnshætta
	Segulmagnshætta
	Hætta út frá heitu yfirborði
	Hætta vegna jónandi geislunar
	Möguleg hættu á sprengifimu andrúmslofti (ATEX EU tilskipun)
	Hætta á skurðum og rispum
	Hætta á að kremjast (útlimir)

Önnur tákn

Myndtákn	Lýsing
	Notandi Sérupplýsingar fyrir notanda vörunnar.
	Tækniaður fyrir uppsetningu / viðhald Sérupplýsingar fyrir starfsfólk sem ber ábyrgð á uppsetningu vörunnar innan kerfisins (vökva- eða rafmagnskerfi) og fyrir viðhaldsframkvæmdir.
	ATEX Upplýsingar um vöru til notkunar í mögulega sprengifimu andrúmslofti (ATEX EB-tilskipun)

1.2.2 Öryggi notanda

Farið stranglega eftir nügildandi heilsuverndar- og öryggisreglum.



AÐVÖRUN:

Aðeins hæfir notendur mega nota vöruna.

Hæfir notendur eru manneskjur sem geta þekkt áhættur og forðast hættur við uppsetningu, notkun og viðhald á vörunni.

**Óreyndir notendur****AÐVÖRUN:****FYRIR EVRÓPUSAMBANDIÐ**

- Börn 8 ára og eldri og fólk með skerta líkamlega, snerti- og andlega getu eða reynslu- og þekkingarleysi má nota tækið ef þau hafa fengið eftirlit eða leiðbeiningu varðandi notkun tækisins á öruggan hátt og ef þau skilja hætturnar sem fylgja.
- Börn mega ekki leika með tækið.
- Börn mega ekki þrifa eða viðhalda tækinu án eftirlits.

FYRIR ÖNNUR LÖND

- Börn 8 ára og eldri og fólk með skerta líkamlega, snerti- og andlega getu eða reynslu- og þekkingarleysi mega ekki nota tækið nema þau hafa fengið eftirlit eða leiðbeiningu varðandi notkun tækisins á öruggan hátt frá manneskju sem er ábyrg fyrir öryggi þeirra.
- Börn skulu vera undir eftirliti þannig að tryggt sé að þau leiki ekki með tækið.

1.2.3 Umhverfisvernd**Förgun umbúða og vöru**

Farið eftir núverandi reglum um förgun á flokkuðum úrgangi.

Vökvaleki

Ef varan inniheldur smurningsvökva skal gera viðeigandi ráðstafanir til að koma í veg fyrir leka út í umhverfið.

1.2.4 Svæði sem verða fyrir jónandi geislun**AÐVÖRUN: Hætta vegna jónandi geislunar**

Ef varan hefur orðið fyrir jónandi geislun skal hefja nauðsynlegar öryggisráðstafanir til vermdar fólki. Ef þarf að senda vöruna skal láta flutningsmann og viðtakanda vita svo að hægt sé að grípa til viðeigandi öryggisráðstafanna.

2 Flutningur og geymsla**2.1 Flutningur á innpakkaðri vöru**

Framleiðandi afhendir vöruna og hluta hennar í eftirfarandi umbúðum, eftir því hver gerð vörunnar er:

- A. í pappakassa, eða
- B. í pappakassa með trébotni, eða
- C. í trékassa.

Umbúðir af gerð B og sé eru fyrir flutning með lyftara, lyftipunkturarnir eru sýndir á mynd 1.

**AÐVÖRUN: Hætta á að kremjast (útlimir)**

- Varan og hlutir hennar gætu verið þung: hætta á að kremjast
- Notið ávallt hlífðarbúnað
- Athugið brúttóþyngdina sem er merkt á umbúðunum og notið viðeigandi lyftibúnað
- Handvirk meðhöndlun á vörunni verður að vera í samræmi við nügildandi reglugerðir um handvirka meðhöndlun á þungum hlutum til að koma í veg fyrir óhagstæðar vinnuvistfræðilegar aðstæður sem valda hættu á bakmeiðslum.

**AÐVÖRUN:**

Ef varan er hönnuð til að dæla vatni til mannelis verður að grípa til viðeigandi ráðstafana við flutning til að koma í veg fyrir mengun frá utanaðkomandi efnum.

2.1.1 Farðu yfir pöntunina**Skoðaðu kassann**

1. Athugið hvort að magn, lýsing og vörukóðar passi við pöntunina.
 2. Athugið hvort umbúðirnar séu skemmdar eða hvort hluti vantar í sendinguna.
 3. Ef upp kemst um greinilegar skemmdir eða hluti vantar:
 - takið við sendingunni með fyrirvara, skrifðu allar uppgötvanir á flutningsskjalið, eða
 - hafnið sendingunni og skráið ástæðuna á flutningsskjalið.
- Í báðum tilfellum skal hafa tafarlaust samband við Xylem eða viðurkenndan dreifiaðila þaðan sem varan var keypt.

Upptekt og skoðun á vörunni

1. Fjarlægðu umbúðirnar.
2. Losið vöruna með því að fjarlægja skráfur og/eða skera á bönd, ef einhver eru.

**VARÚÐ: Hætta á skurðum og rispum**

Notið ávallt hlífðarbúnað.

3. Athugið ástand vörunnar og gangið úr skugga um að enga hluti vanti í hana.
4. Ef upp kemst um skemmdir eða að hluti vantar skal hafa strax samband við Xylem eða viðurkenndan dreifiaðila.

2.2 Meðhöndlun á rafmagnsdælunni

Rafmagnsdælurnar verða að vera settar á lyftingartygi og þeim lyft eins og sýnt er á mynd 3.



ÁÐVÖRUN: Hætta á að kremjast (útlímir)

- Ekki skal nota augbolta sem skrufaðir er á vélna til að meðhöndla rafmagnsdæluna
- Augboltana sem eru skrufaðir á vélna verður aðeins að nota til að lyfta rafmagnsdælunni upp úr láréttri stöðu sinni á jörðunni og aðeins eins lengi og nauðsynlegt er (sjá mynd 2)
- Notið krana, reipi, lyftingarólar, króka og klemmur sem eru í samræmi við núgildandi reglugerður og sem henta fyrir notkunina
- Gangið úr skugga um að lyftingartygin skemmi ekki rafmagnsdæluna
- Við lyftingu skal ávallt forðast skyndilegar hreyfingar sem gætu raskað stöðugleika farmsins
- Gætið þess að forðast að slasa fólk og dyr og/eða skemma hluti við meðhöndlun.

2.3 Geymsla

Geymsla á innpakkaðri vöru

Vöruna má geyma:

- Á þurrum stað í skjóli
- Fjarri hitagjöfum
- Verndaða frá óhreinindum
- Verndaða gegn titringi
- Við umhverfishita á milli -5°C og +40°C (23°F og 104°F).

ATHUGA:

- Ekki má setja þungt farg ofan á voruna
- Verjið vöruna frá árekstrum
- Snúið snúningsásnum með hendinni nokkrum sinnum þriðja hvern mánuð.



ÁÐVÖRUN:

Ef varan er hönnuð til að dæla vatni til manneldis verður að grípa til viðeigandi ráðstafana við geymslu til að koma í veg fyrir mengun frá utanaðkomandi efnum.

Langtímageymsla rafmagnsdælnnar

1. Fylgið sömu leiðbeiningum og fyrir geymslu á innpakkaðri vörunni.
2. Tæmið rafmagnsdæluna með því að losa tappann F (sjá mynd 11). Þessi aðgerð er nauðsynleg í sérlega köldu umhverfi; allur umframvöki í rafmagnsdælunni gæti annars haft skaðleg áhrif á ástand hennar og afköst.

Vinsamlegast hafið samband við Xylem eða viðurkenndan dreifiaðila fyrir frekari upplýsingar um undirbúning fyrir langtímageymslu.

3 Tæknileg lýsing



3.1 Merking

Miðflöttaafis rafmagnsdæla með innlínusogi og aðveitukrögum.

3.2 Heiti móðela

Módel	Lýsing
LNEE	Eitt dæluhjól, beintengt dæluhjól sem er drifið beint við ásframlengingu mótorsins.
LNES	Eitt dæluhjól, fasttengt með föstu tengi sem er drifið af stöðluðu ásframlengingu mótorsins.
LNTE	Tvöfaldur snigill, flípaloki, beintengt dæluhjól sem er drifið beint við sérstaka ásframlengingu mótorsins.
LNTS	Tvöfaldur snigill, flípaloki, fasttengt með föstu tengi sem er drifið af stöðluðu ásframlengingu mótorsins.

3.3 Gagnaplata

Gagnaplatan er merking sem sýnir:

- Helstu upplýsingar um vöruna (sjá mynd 13)
- Auðkenniskóða (sjá mynd 14)

Merkingar um öryggisvottanir

Rafmagnsöryggisvottun á vörur með merki um slíkt, svo sem IMQ, TUV, IRAM, o.sv.frv., á aðeins við um rafknúna dælu.

3.4 Heiti á helstu hlutum

- Fyrir LNEE og LNES módel, sjá mynd 15
- Fyrir LNTE og LNTS módel, sjá mynd 16.

3.5 Notkunarsvið

HVAC:

- Vökvaflutningur í hitunarkerfum
- Vökvaflutningur í loftkæliferfum
- Vökvaflutningur í loftræstikerfum.

Vatnsveitukerfi:

- Þrýstingsaukning í verslunarbyggingum
- Vökvunarkerfi
- Vatnsflutningur fyrir gróðurhús.

Vökvar sem má dæla

- Kalt eða heitt vatn
- Tær vökvi
- Kælivökvar
- Vökvar sem eru efnafræðilega og vélrænt samrýmanlegir við efni rafmagnsdælnnar.

Farið ávallt eftir þeim takmörkunum sem gefin eru upp í kaflanum um Tæknigögn.

3.6 Röng notkun



AÐVÖRUN:

Þessi vara var hönnuð og byggð fyrir þá notkun sem lýst er í kaflanum Ætluð notkun. Það er stranglega bannað að nota vöruna á nokkurn annan hátt, svo ávallt hægt sé að tryggja öryggi notanda og skilvirkini vörunnar.



HÆTTA:

Það er stranglega bannað að nota þessa vöru til að dæla eldfimur eða sprengifimur vökvum, eða bæði.



HÆTTA: Möguleg hættu á sprengifimu andrúmslofti

Notkun á rafmagnsdælunni í umhverfi með mögulega sprengifimu andrúmslofti eða með eldfimu ryki (t.d. viðarriki, hveiti, sykur og korn) er stranglega bönnuð.

Dæmi um ranga notkun

- Dæling á vökva sem er ekki í samræmi við efnin sem rafmagnsdælan er gerð úr
- Dæling á hættulegum vökvum (t.d. eitruðum, sprengifimur, eldfimur eða tærandi vökvum)
- Dæling á vökva með slípanði, föstum eða trefjaríkum efnum
- Notkun á rafmagnsdælunni fyrir meira streymi en sagt er fyrir um á merkiplötu.

Dæmi um ranga uppsetningu

- Hættulegir staðir (t.d. sprengifimt eða tærandi andrúmsloft)
- Svæði þar sem hitastig er mjög hátt og/eða loftræsting slæm
- Uppsetning utanhúss án varnar gegn regni eða frosti.

3.7 Notkun á vatnsdreifikerfum til manneldis

Sýnið aðgát þegar rafmagnsdælan er tengd við vatnsveitustokk í almennings- eða einkaeigu, eða við brunn sem er ætlaður til að veita vatn til mann- og/eða dýraeldis.



AÐVÖRUN:

- Það er bannað að nota rafmagnsdæluna ef hún hefur verið notuð áður til að dæla öðrum vökvum en drykkjarvatni
- Gripið til viðeigandi ráðstafana við flutning og geymslu til að koma í veg fyrir mengun frá utanaðkomandi efnum
- Takið rafmagnsdæluna úr umbúðunum skömmu fyrir uppsetningu og gætið þess að hún mengist ekki
- Eftir uppsetningu skal láta rafmagnsdæluna ganga í nokkrar mínútur með nokkrum opnum veitum til þess að skola innan úr kerfinu.

3.8 Sérstök notkun

Hafið samband við Xylem eða viðurkenndan dreifiaðila í eftirfarandi tilfellum:

- Ef vökvinn sem dæla þarf hefur þéttleika og seigju sem er meiri en vatns (t.d. blanda vatns og glýkóls)
- Ef dæluvökvinn er meðhöndlaður með efnablöndum, til dæmis mýktur, afjónaður, steinefni fjarlægð úr honum o.s.frv.
- Allar aðstæður sem vikja frá þeim sem lýst er og tengjast eðli vökvans.

4 Uppsetning



Varúðarráðstafanir

Verið viss um að hafa lesið og skilið öryggisleiðbeiningarnar í kaflanum um Inngang og öryggi áður en vinna hefst.



AÐVÖRUN:

- Notið ávallt hlífðarbúnað
- Notið ávallt viðeigandi vinnuáhöld
- Þegar valinn er staður fyrir uppsetningu og tengingu einingarinnar við vökva- og rafmagnsveitur, verður að fylgja nálgildandi reglum stranglega.



AÐVÖRUN:

- Þegar rafmagnsdælan er tengd við vatnsveitustokk í almennings- eða einkaeigu, eða við brunn sem er ætlaður til að veita vatn til mann- og/eða dýraeldis:
- Það er bannað að nota rafmagnsdæluna ef hún hefur verið notuð áður til að dæla öðrum vökvum en drykkjarvatni
- Takið rafmagnsdæluna úr umbúðunum skömmu fyrir uppsetningu og gætið þess að hún mengist ekki
- Farið eftir öllum kröfum tengdra yfirvalda og fyrirtækja.

4.1 Uppsetning vélbúnaðar

Hægt er að setja rafmagnsdæluna:

- Beint á leiðslurnar, ef þær eru vel festar og þola þyngd hennar
- Á steypugrunn með valfrjálsum festingum.

4.1.1 Uppsetningarsvæði

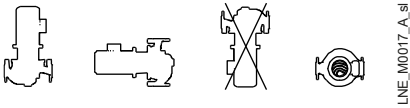
1. Setjið rafmagnsdæluna upp fyrir ofan gólfhæð ef hægt er.
2. Gangið úr skugga um að uppsetningarsvæðið sé varið gegn vökvaleikum og flöðum.
3. Farið eftir kröfunum í kaflanum um Starfsumhverfi.

Bil á milli veggs og mótórviftunnar

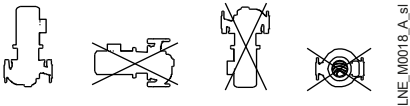
- Til að tryggja nægilega loftræstingu: ≥ 100 mm
 - Til að gera það kleift að skoða og fjarlægja mótórin: ≥ 300 mm.
- Ef plássíð er minna skal lesa tæknibæklinginn.

4.1.2 Leyfilegar stöður

Afl mótors <7.5 kW



Afl mótors ≥9.2 kW



Sjá einnig kaflan Leiðbeiningar fyrir vökvakerfið.

4.1.3 Uppsetning á steypugrunn

Kröfur fyrir grunn

- Málin verða að vera aðlöguð vali á festingum:
 - Stuðningssökkull fyrir LNE módel, sjá mynd 4
 - Festingar fyrir LNE módel, sjá mynd 5 og mynd 6
 - Stuðningssökkull fyrir LNT módel, sjá mynd 7.
- Yfirborðið verður að vera eins flatt og slétt og hægt er.
- Notið steypu úr þéttum styrktum flokki C12/15 sem uppfyllir kröfur á útsetningarflokki XC1 samkvæmt EN 206-1.

Rafmagnsdælan fest við grunninn

- Fjarlægðu tappana sem hylja götin fyrir kragana, ef þeir eru til staðar.
- Settu rafmagnsdæluna á grunninn og athugaðu hallann með hallamáli.
- Stílltu saman rafmagnsdæluna og kragana á leiðslunum beggja megin við rafmagnsdæluna; athugaðu að boltarnir séu samstilltir.
- Herðið undirstöðuboltana jafnt og þétt.

4.1.4 Dregið úr titringi

Mótorinn og vökvæfæðið í leiðslunum gæti valdið titringi sem getur versnað við ranga uppsetningu á rafmagnsdælunni og leiðslunum. Til að draga úr titringi:

- Festi rafmagnsdæluna rétt við steypugrunn
- Setjið upp titringdempara og líði sem draga úr titringi (sjá mynd 17 og mynd 18).

4.2 Vökvakerfistenging



ÁDVÖRUN:

- Aðeins aðili sem uppfyllir tækni- og menntunarkröfurnar sem lýst er í núgildandi reglum má setja upp vökvatengingar.
- Notið leiðslur af víðeigandi stærð sem þola hámarks vinnsluþrýsting; annars gæti kerfið fallið saman og valdið hættu á líkamstjóni og eignaskemmdum.

4.2.1 Leiðbeiningar fyrir vökvakerfið

- Sjá víðeigandi teikningar yfir vökvakerfi á mynd 17 (uppsetning á jákvæðu soti) og mynd 18 (uppsetning á soglyftingu).
- Vökvinn á að renna í sömu átt og örin bendir á yfirbyggingu rafmagnsdælunnar.
- Setjið rafmagnsdæluna ekki upp við lægsta punkt kerfisins, til að hindra uppsöfnun á botnfalli.
- Setjið upp sjálfvirkan losunarloka við hæsta punkt kerfisins til að taka burt loftbólur.
- Fjarlægjið allar logsuðuleifar, útfellingar og óhrreinindi í leiðslunum sem gætu skemmt rafmagnsdæluna; setjið upp síu ef þess er þörf.
- Styrkið leiðslurnar sér svo að þungi þeirra hvíli ekki á rafmagnsdælunni.
- Ef soglyfta er sett upp, skal setja leiðslurnar saman í halla upp í móti í átt að rafmagnsdælunni til að koma í veg fyrir uppsöfnun lofta.
- Setjið upp líði sem draga úr titringi á soghlið og fráveituhlið rafmagnsdælunnar til að draga úr titringi á milli rafmagnsdælunnar og kerfisins.
- Svo rennslisviðnám sé sem minnst verður leiðslan á soghliðinni nið á vera:
 - Eins stutt og bein og mögulegt er og með engum flöskuhálsum, og er að minnsta kosti sexföld lengdin af þvermáli kragans.
 - Breiðari en sogkraginn, setjið upp hjámiðjaða lækkun sem er lárétt að ofan ef þess er þörf
 - Með hné sem hafa eins breiðan radius og hægt er
 - Með engar gildirur og svanahálsa
 - Þegar það á við, með loka sem hafa lágt rennslisviðnám.
- Þegar soglyfta er sett upp, skal gengið úr skugga um að engar hringiðrur geti myndast við enda sogpipunnar, við botnlokann.
- Setjið upp einstefnuloka á fráveituhliðinni svo að vökví geti ekki runnið aftur inn í rafmagnsdæluna þegar hún dælir ekki.
- Setjið upp þrýstingsmæli (eða lofttæmiþrýstingsmæli, ef soglyfta er sett upp) á soghliðinni og þrýstingsmæli á fráveituhliðinni til að athuga raunverulegan þrýsting rafmagnsdælunnar.
- Til að einangra rafmagnsdæluna frá kerfinu fyrir viðhald, þarf að setja upp:
 - Af/á loka á soghliðinni
 - Af/á loka á fráveituhliðinni, á fráhlíð einstefnulokans og þrýstingsmælisins, er einnig hentugur til að stýra rennslinu.
- Á soghliðinni þarf að setja upp tæki til að koma í veg fyrir að enginn vökví sé til staðar, eða lágmarksþrýstingstæki; ef vökví er fenginn úr tanki eða kerfi skal setja upp flothlot eða nema.

4.2.2 Kraftar og snúningsvægi fyrir kraga

Hámarks leyfilegir kraftar og snúningsvægi sem pipurnar verða fyrir á krögum rafmagnsdælunnar eru gefnir upp í:

- Flípa 9, bein festing við pipurnar
 - Flípa 10, festing við steypugrunninn.
- Gögnin gilda fyrir:
- Rafmagnsdælur með eitt dæluhjól og tvöfaldan snigil
 - EN-GJL-250 rafmagnsdælur með yfirbyggingu úr steypujámi
 - Soghlið (DNS) og fráveituhlið (DND).

4.3 Raftenging



HÆTTA: Rafmagnshætta

- Aðeins rafvirki sem uppfyllir þær tæknikröfur sem lýst er í núgildandi reglugerðum má framkvæma tenginguna við rafmagnsveituna
- Áður en vinna hefst skal gengið úr skugga um að einingin sé ekki í sambandi og að rafmagnsdælan, stjórnborðið og aukastjórnrásin geti ekki endurræst sig, ekki einu sinni óviljandi.

4.3.1 Jarðtenging



HÆTTA: Rafmagnshætta

- Tengid ávallt verndarleiðara við jarðtengil áður en reynt er að framkvæma aðrar raftengingar.
- Tengid alla rafmagnsfylgihluti rafmagnsdællunnar og mótorsins við jörð
- Gangið úr skugga um að varnarleiðarinn (jörð) sé lengri en fasaleiðarar; ef aflveituleiðarinn fer óvart úr sambandi verður varnarleiðarinn (jörð) að vera síðastur til að tengjast frá stöðinni
- Setjið upp viðeigandi kerfi til að vernda gegn óbeinni snertingu, til að koma í veg fyrir banvænt raflost.

4.3.2 Leiðbeiningar fyrir rafmagnstengingu

1. Gangið úr skugga um að rafmagnssnúurnar séu varðar gegn:
 - Háum hita
 - Titringi
 - Árekstrum.
2. Gangið úr skugga um að raftengingin sé með:
 - Skammhlaupsvörn að viðeigandi stærð
 - Skilrofi á aðallögn með snertibili a.m.k. 3 mm.

4.3.3 Leiðbeiningar fyrir stjórnborðið

ATHUGA:

Stjórnborðið skal vera í samræmi við afköst rafknúna dællunnar á gagnaplötunni. Ef málgildin eru í ekki í samræmi gæti það gert vörnina á vélinni óvirka.

1. Stjórnborðið verður að vernda mótörinn⁸⁹ gegn yfirálagi og skammhlaupum; setjið upp viðeigandi varir (hitilíða eða útsláttarofa vegna yfirálags, sjá töflu).

Rafmagnsdæla	Vörn
Stöðluð einfasa ≤ 2.2 kW	<ul style="list-style-type: none"> • Sjálfvirk hita-spennumælingar endurstilling, innbyggð (mótörvörn) • Skammhlaups, sem uppsetningaraðili verður að útvega.⁹⁰

Þriggja fasa ⁹¹	<ul style="list-style-type: none"> • Hita, sem uppsetningaraðili verður að útvega • Skammhlaups, sem uppsetningaraðili verður að útvega.
----------------------------	--

2. Setjið upp vörn í stjórnborðinu gegn því að dælan gangi tóm og við hana þarf að tengja þrýstirofa (eða flotröfa, skynjara eða annan hentugan búnað).
3. Setjið eftirfarandi búnað upp á soghliðinni:
 - Þrýstirofa, ef tenging er við aðalvatnsveituna
 - Flotröfa eða nema, ef vökví er fenginn úr tank eða kerfi.
4. Þegar hitalíðar eru notaðir, er mælt með gerð sem eru næm fyrir fasabilunum.

4.3.4 Leiðbeiningar fyrir mótör



ÁDVÖRUN: Hætta á að kremjast (útlímur)

Rafmagnsdælan gæti endurræst sig óviljandi eftir að mótörinn kólnar niður (einfasa mótörar með sjálfvirkri endurstillingu sem vörn gegn yfirálagi): hætta á líkamstjóni.

ATHUGA:

- Notið aðeins jafnvægisstilltar vélar með hálfan kíl í öxulframlengingunni (IEC 60034- 14) og með staðlaðri titringstíðni (A)
- Inntaksspenna og tíðni skulu passa við tæknilegar upplýsingar á merkisplötu.

4.3.5 Raftenging við mótörinn⁹²

1. Opnið lokið á tengikassanum.
2. Tengid afleiðara, sjá mynd 12.
3. Tengid jarðtenginguna, tryggid að hún sé lengi en fasaleiðararnir.
4. Tengdu fasaleiðslurnar.
5. Setjið lok tengidösarinnar aftur á og herðið skrufurnar og þéttirhugina fyrir snúurnar.

Mótör með sjálfvirkri stillingu sem vörn gegn hitayfirálagi

1. Ef vélin er notuð á fullu álagi, skal setja gildið á nafnstrauminn sem kemur fram á gagnaplötu rafmagnsdællunnar.
2. Ef vélin er notuð á hlutaálagi, skal setja gildið á rekstrarstraum rafvélarinnar eins og hann mælist með strummæli).
3. Fyrir þriggja fasta mótora með star-delta rásikerfi skal setja hitalíðann á fráhlíð skiptirofans við 58% af mældum eða raunverulegum straum.

4.3.6 Vinnsla með mismunahraðadrifi

Þriggja fasa mótora er hægt að tengja við tíðnibreyti til að stjórna hraðanum.

- Breytirinn útsetur einangrun mótorsins fyrir meira álagi, eftir lengt tengisnúrunnar, fylgdi kröfum framleiðanda tíðnibreytisins.

⁸⁹ Eða, tíðnibreyti ásamt mótör

⁹⁰ Vör aM (vélræsing), eða rafsegul-hitarofi með línurít C og Icn ≥ 4,5 kA eða sambærilegt tæki

⁹¹ Yfirhitaálagslíði í slá út flokki 10 A + vör aM

(vélræsing) eða vélarvörn með segulkveikju-hitarofa í byrjunarflokki 10 A

⁹² Eða, tíðnibreyti ásamt mótör

- Fyrir notkun sem þarfnast hljóðlátrar vinnu skal setja upp úttakssíu á milli mótorsins og breytisins; sínuslaga sía getur dregið enn meira úr hávaða.
- Legur mótorsins, stærð 315 S/M og stærri, eru útsettar fyrir hættulegum straumi, notið legur sem eru einangraðar gegn rafmagni.
- Aðstæður fyrir uppsetningu verða að tryggja vernd gegn spennutoppum á milli stöðvanna og/eða dV/dt í töflunni:

Stærð mótors	Spennutoppur [V]	dV/dt [V/μs]
allt að 90R (500 V)	> 650	> 2200
frá 90R til 180R	> 1400	> 4600
yfir 180R	> 1600	> 5200

Notið annars mótór með styrktri einangrun⁹³ og sínuslaga síu.

5 Notkun og rekstur



Varúðarráðstafanir



ÁDVÖRUN:

- Gangið úr skugga um að verndarhlutar liðarins séu settir upp, þegar það á við
- Tryggið að aftöppunarvöki geti hvorki valdið skemmdum né líkamstjóni.



ÁDVÖRUN: Hætta á að kremjast (útlímir)

Hætta á sjálfvirkri endurræsingu.



ÁDVÖRUN: Hætta út frá heitu yfirborði

- Gætið ykkar á miklum hita sem myndast frá rafmagnsdælunni
- Það er bannað að setja eldfimt efni nálægt rafmagnsdælunni.

ATHUGA:

- Það er bannað að keyra rafmagnsdæluna þegar hún er þurr, án þess að þræma hana, eða fyrir neðan lágmarks mælt flæði
- Það er bannað að nota rafmagnsdæluna með af/á lokana á sog- og fráveituhliðunum lokaða
- Það er bannað að nota rafmagnsdæluna þegar upp kemur slagsuða
- Rafmagnsdæluna verður að fylla og tæma alveg af lofti áður en hægt er að ræsa hana
- Hámarksþrýstingurinn sem rafmagnsdælan myndar, eins og hann ákvarðast af tiltækum sogþrýstingi, má ekki fara yfir nafnþrýsting.

5.1 Áfylling - þræmun

5.1.1 Uppsetning á jákvæðum soghaus

- Lokið af/á lokunum á sog- og fráveituhliðunum, sjá mynd 17
- Losið losunarlokann H, sjá mynd 11



ÁDVÖRUN:

- Gætið að því hvert ventilisopið snýr og tryggjið að vökvinn sem sprautast út geti ekki valdið skemmdum eða meiðslum
- Sýnið sérstaka aðgát ef unnið er með mjög heita eða mjög kalda vökva.

- Opnið af/á lokann á soghliðinn nægilega mikið til að vöki renni jafnt út úr lokunum H.
- Lokið loka H.
- Opnið báða af/á lokana rólega að fullu.

5.1.2 Uppsetning á soglyftu

- Lokið af/á lokanum á fráveituhliðinni, sjá mynd 18
- Opnið af/á loka á soghliðinni.
- Losið losunarlokann H, sjá mynd 11.



ÁDVÖRUN:

- Gætið að því hvert ventilisopið snýr og tryggjið að vökvinn sem sprautast út geti ekki valdið skemmdum eða meiðslum
- Sýnið sérstaka aðgát ef unnið er með mjög heita eða mjög kalda vökva.

- Losið lok G1.
- Fyllið rafmagnsdæluna þar til vökvinn kemur út úr holunni.
- Bíðið í 5 mínútur og bætið við vökva ef þess þarf.
- Festið aftur lok G1.
- Lokið loka H.

5.2 Athugun á snúningsstefnu (þriggja fasa mótorar)

- Gangið úr skugga um að rafmagnsdælan hafi verið sett upp og fyllt á hana á réttan hátt.
- Gangið úr skugga um að rafmagnsdæluna sé tengd við aðalrafmagnsveituna.
- Gangið úr skugga um að ásinn geti snúist hindrunarlaust.
- Finnið örvarnar á millistykkinu, liðnum eða hlífinni til að ákvarða rétta snúningsstefnu mótorsins.
- Gerði eftirfarandi í skjótri röð:
 - Ræsið rafmagnsdæluna
 - Kannið snúningsáttina með tilliti til tengjahlífarinnar eða víftuhlíf mótorsins
 - Stöðvið rafmagnsdæluna.

5.2.1 Röng snúningsstefna

- Aftengið aflgjafa.
- Snúðið við tveimur af þremur vírum í rafmagnssnúrunni í tengiborði mótorsins eða í stjórnbörðinu, sjá mynd 12.
- Tengið aflgjafa.
- Gerði eftirfarandi í skjótri röð:
 - Ræsið rafmagnsdæluna
 - Kannið snúningsáttina með tilliti til tengjahlífarinnar eða víftuhlíf mótorsins
 - Stöðvið rafmagnsdæluna.

⁹³ Fáanlegt samkvæmt beiðni

5.3 Ræsing

ATHUGA:

- Það er stranglega bannað að nota rafmagnsdæluna ef af/á lokinn á fráveituhliðinni er lokaður eða við ekkert rennsli, það getur valdið því að vökvinn ofhitni og skemmi rafmagnsdæluna.
- Ef það er hætt á að rafmagnsdælan gangi við ekkert rennsli skal setja upp hjárásarrofa til að tryggja lágmarksrennsli; sjá tæknihandbók fyrir lágmarks rennslisgildi.

1. Gangið úr skugga um að allar aðgerðirnar í köflunum um Áfyllingu - þræmun og Athugun á snúningsstefnu hafi verið rétt framkvæmdar.
2. Lokið næstum því alveg af/á lokanum á fráveituhliðinni, sjá mynd 17 eða 18.
3. Opnið af/á loka á soghliðinni að fullu.
4. Ræsið rafmagnsdæluna
5. Opnið af/á lokann á fráveituhliðinni smám saman þar til hann er hálfopin.
6. Opnið losunarloka H og haldið honum opnum þar til vökvinn rennur jafnt út, sjá mynd 11.
7. Lokið loka H.
8. Opnið af/á lokann á fráveituhliðinni smám saman þar til hann er alveg opin.

Athugasemd fyrir gerðir LNTE og LNTS: endurtakið þessa aðgerð fyrir báðar rafmagnsdælur.

Eftir ræsingarferlið, athugið að:

- Enginn vökvi leki úr rafmagnsdælunni eða leiðslum
- Hámarksþrýstingurinn sem rafmagnsdælan myndar, eins og hann ákvarðast af tiltækum sogþrýstingi, má ekki fara yfir nafnþrýsting
- Straumurinn sem er gleypur sé innan marka (og kvarðið þess vegna vörn mótorsins gegn hitayfirálagi)
- Það sé enginn óæskilegur hávaði eða titringur
- Flípalokinn virki rétt (gerðir LNTE og LNTS)
- Við ekkert rennsli er fráveituprýstingurinn jafn og nafnþrýstingurinn



ADVÖRUN:

Ef rafmagnsdælan er notuð til að dæla drykkjarvatni fyrir fólk og/eða dyr skal láta hana ganga í nokkrar mínútur með nokkrum opnum veitum til þess að skola innan úr kerfinu.

Pakkdós komið fyrir

Vökvinn sem er dælt smyr snertifyfirborð pakkdósarinnar; við venjulegar aðstæður gæti lítið magn af vökva lekið út. Þegar rafmagnsdælan er sett í gang í fyrsta skiptið, eða strax eftir að skipt hefur verið um pakkningu, getur verið að meiri vökvi leki tímabundið út. Til að hjálpa innsigliinu að komast fyrir og minnka leka skal opna og loka af/á lokanum á fráveituleiðslunni tvisvar til þrisvar sinnum á meðan rafmagnsdælan er í gangi.

5.4 Stöðvun

1. Lokið af/á lokanum sem er á fráveituleiðslunni.
2. Stöðvið rafmagnsdæluna og athugið að hægist á mótornum smám saman.

5.4.1 Tíðni ræsinga og stöðvana

Sjá kaflann um Tæknilegar upplýsingar fyrir hámarksfjölda ræsinga á klukkutíma.

Athugasemdir fyrir gerðir LNTE og LNTS:

- Rafmagnsdælan sem er notuð og sú sem er í bið verða að skiptast reglulega á til að tryggja jafna dreifingu vinnutíma: skiptið um handvirkt eða setjið upp sjálfvirkan stjórnbúnað
- Þegar heitu vatni fyrir heimilshald er dælt, skulu rafmagnsdælurnar skiptast á að minnsta kosti einu sinni á dag til að koma í veg fyrir að útfellingar stífla rafmagnsdæluna sem er í bið.



6 Viðhald

Varúðarráðstafanir

Værið viss um að hafa lesið og skilið öryggisleiðbeiningarnar í kaflanum um Inngang og öryggi áður en vinna hefst.



ADVÖRUN:

- Aðeins rafvirki sem uppfyllir þær tæknikröfur sem lýst er í núgildandi reglugerðum má sjá um viðhald
- Notið ávallt hlífðarbúnað
- Notið ávallt viðeigandi vinnuáhöld
- Tryggið að aftöppunarvökvi geti hvorki valdið skemmdum né líkamstjóni.



HÆTTA: Rafmagnshætta

- Áður en vinna hefst skal gengið úr skugga um að einingin sé ekki í sambandi og að rafmagnsdælan, stjórnbórðið og aukastjómrásin geti ekki endurræst sig, ekki einu sinni óviljandi.
- Ef rafmagnsdælan er tengd við tíðnibreytinn (valfrjálst) verður að biða í minnsta kosti 10 mínútur eftir að einingin hefur verið tekin úr sambandi til að láta allan lekastraum fjara út.

6.1 Viðhald eftir hverja 4000 vinnustundir eða árlega⁹⁴

1. Mælið þrýstinginn við ekkert rennsli og berið saman við þrýstinginn sem var mældur við fyrstu ræsing; ef hann hefur minnkað um meira en 15% skal athuga ástand dæluhjólans, yfirbyggingu dællunnar og slithringja.
2. Gáið eftir óæskilegum hávaða og titringi frá rafmagnsdælunni.
3. Notið losunarloka V til að fjarlægja loftbólur úr rafmagnsdælunni.
4. Gangið úr skugga um að enginn vökvi leki úr rafmagnsdælunni eða leiðslum.
5. Gangið úr skugga um að allar skráfur og boltar í rafmagnsdælunni og leiðslum séu vel fest.
6. Gangið úr skugga um að einangrunarviðnám mótorsins sé meira en 500 MΩ, setjið á prufuspennu upp á 500 Vdc í 1 mín.
7. Athugið hvort einhver merki séu um ofhitnun og rafmagnsblossa í tengiborði mótorsins.

⁹⁴ Þegar fyrsta takmarkinu af tveimur er náð

- Athugið ástand kælivíftu mótorsins og þríflið hana.
- Gerðir LNTE og LNTS: athugið virkni flípalokans með því að keyra mótora einn í einu og gangið úr skugga um að mótörinn sem er ekki í keyrslu snúist í rétta átt.

6.2 Viðhald eftir hverja 20000 vinnustundir eða á 2 ára fresti⁹⁵

- Skiptið um þakkingu.
- Skiptið um O-hringinn.

6.3 Viðhald eftir hverja 20000 vinnustundir eða á 5 ára fresti⁹⁶

Skiptið um mótörlegur (aðeins fyrir ævilangt smurðar legur).

6.4 Viðhald á mótörlegum sem má endursmyrja

Sjá gagnaplötu og leiðbeiningar fyrir mótörinn til að fá upplýsingar um gerð smurningar og hversu oft þarf að bæta á hana eða skipta um.

6.5 Blindkragar fyrir gerðir LNTE og LNTS

Ef viðhald þarf að fara fram á einni af rafmagnsdælunum er hægt að tengja tengikraga (valfrjáls, sjá mynd 8) til að keyra hina rafmagnsdæluna á meðan.

6.6 Langvarandi óvirk tímabil

- Lokið af/á loka á söghliðinni.
- Tæmið rafmagnsdæluna algerlega.
- Verjið rafmagnsdæluna gegn frosti.

6.7 Herðingarsnúningsvægi þræðra tenginga

Sjá mynd 11.

6.8 Þöntun varahluta

Auðkennið varahlutina með vörukóðunum beint á vefsíðunni www.lowara.com/spark. Hafið samband við Xylem eða viðurkenndan dreifiaðila fyrir tæknilegar upplýsingar.

7 Bilanagreining



Varúðarráðstafanir



ÁÐVÖRUN:

- Aðeins tæknimaður sem uppfyllir þær tæknikröfur sem lýst er í nügildandi reglugerðum má sjá um viðgerðir á bilunum
- Farið eftir öryggiskröfunum sem eru settar fram í kaflanum um Notkun og virkni og Viðhald

- Ef ekki er hægt að gera við bilun eða hún ekki tekin fram skal haft samband við Xylem eða viðurkenndan dreifiaðila.

7.1 Kveikt er á rafmagnsdælunni en hún virkar ekki

Orsök	Lausn
Engin rafmagnstenging	Komið á rafmagnssambandi
Vörnin gegn hitayfirálagi virkjaðist	Endurstillið vörnina gegn hitayfirálagi í stjórnborðinu eða þá sem er á rafmagnsdælunni
Tækið sem nemur ef enginn vökví er til staðar eða lágmarksþrýsting hefur virkjað	Bætið á vökva eða komið lágmarksþrýstingi aftur á
Rafmagnssnúran er skemmd	Skiptið um rafmagnssnúru
Þéttirinn er bilaður, ef hann er til staðar	Skiptið um þéttinn
Stjórnborð bilað	Athugið og gerið við eða skiptið um stjórnborð
Mótör (spóla) bilaður	Athugið og gerið við eða skiptið um mótör

7.2 Mismunavarnartækið (RCD) er virkjað

Orsök	Lausn
Mótör lekur	Athugið og gerið við eða skiptið um mótör
Öhentug gerð mismunadrífs	Athugið gerð mismunadrífs

7.3 Vörnin gegn hitayfirálagi á mótörinn virkjað þegar rafmagnsdælan fer í gang

Orsök	Lausn
Hún er stillt á of lágt gildi í hlutfalli við málstraum mótorsins	Endurstillið
Aflgjafafasa vantar	Athugið rafmagnstenginguna og setjið nýjan fasa
Laus og/eða biluð tengi í vörninni gegn hitayfirálagi	Herðið eða skiptið um klemmurnar og skautin
Laus og/eða röng og/eða biluð (star-delta) tengi í tengikassa mótorsins	Herðið eða skiptið um klemmurnar og skautin
Mótör (spóla) bilaður	Athugið og gerið við eða skiptið um mótör
Rafmagnsdæla stöðvast vérlænt	Athugið og gerið við rafmagnsdæluna
Rafmagnssnúran er skemmd	Skiptið um rafmagnssnúru

⁹⁵ Þegar fyrsta takmarkinu af tveimur er náð

⁹⁶ Þegar fyrsta takmarkinu af tveimur er náð

Einstefnuloki bílaður	Skiptið um einstefnulokann
Botnloki bílaður	Skiptið um botnloka
Flípaloki skemmdur, slitinn eða bílaður (gerðir LNTE og LNTS)	Skiptið um flípaloka

7.4 Vörnin gegn hitayfirálagi fyrir mótórin virkjust einstaka sinnum, eða eftir að rafmagnsdælan hefur verið í gangi í nokkrar mínútur

Orsök	Lausn
Hún er stillt á of lágt gildi í hlutfalli við málstraum mótorsins	Endurstillið
Inntaksspenna er utan við málgildi	Gangið úr skugga um að spennugildin séu rétt
Inntaksspenna í ójafnvægi	Gangið úr skugga um að spennan í fösunum þremur sé í jafnvægi
Röng vinnukúrfa (rennsli hærra en hámarks leyfilegt rennsli)	Dragið úr rennslinu
Vökvi of þykkur, föst efni eða trefjar til staðar (yfirálag á rafmagnsdælu)	<ul style="list-style-type: none"> • Dragið úr þykkt vökvans og/eða • Fjarlægjið föstu efnin og/eða • Stækkið mótórin
Umhverfishiti of hár, beint sólarljós	<ul style="list-style-type: none"> • Lækkið hitastigið niður að marki varnarinnar gegn hitayfirálagi og/eða • Verjið gegn beinu sólarljósi
Rafmagnsdæla bíluð	Sendið rafmagnsdæluna til viðurkennds verkstæðis til prófunar

7.5 Rafmagnsdælan gengur en flytur of lítinn eða engan vökva

Orsök	Lausn
Mótórin snýst í ranga átt	Athugið snúningsáttina og breytið henni ef þörf krefur
Röng þræmun (loftbólur í sogpípunni eða í rafmagnsdælunni)	Endurtakið þræmunarferlið
Slagsuða	Aukið NPSH sem er tiltækt í kerfinu
Einstefnuloki er læstur í lokaðri eða í hálflokaðri stöðu	Skiptið um einstefnulokann
Botnloki er læstur í lokaðri eða hálflokaðri stöðu	Skiptið um botnloka
Flípaloki skemmdur, slitinn eða bílaður (gerðir LNTE og LNTS)	Skiptið um flípaloka
Aðveitupípa stífluð	Fjarlægjið stífluna

Stífla í leiðslum og/eða rafmagnsdælu	Fjarlægjið stífluna
---------------------------------------	---------------------

7.6 Rafmagnsdælan snýst í hina áttina þegar slökkt er á henni

Orsök	Lausn
Einstefnuloki bílaður	Skiptið um einstefnulokann
Botnloki bílaður	Skiptið um botnloka
Flípaloki skemmdur, slitinn eða bílaður (gerðir LNTE og LNTS)	Skiptið um flípaloka

7.7 Rafmagnsdælan myndar óhóflegan hávaða og/eða titring

Orsök	Lausn
Slagsuða	Aukið NPSH sem er tiltækt í kerfinu
Óhentug festing við jörð	Athugið festingu við jörð
Meðsveiflun	Athugið uppsetninguna
Liðir sem koma í veg fyrir titring eru ekki settir upp	Setjið upp liði sem koma í veg fyrir titring á soglinu og fráveitulínu rafmagnsdællunnar
Aðskotahlutir í rafmagnsdælunni	Fjarlægjið aðskotahlutina
Mótorlegur slitnar eða bílaðar	Skiptið um mótórlagurnar
Rafmagnsdælan snýst ekki óhindrað vegna vélrænnar bilunar	Sendið rafmagnsdæluna til viðurkennds verkstæðis til prófunar
Mótórin snýst í ranga átt	Athugið snúningsáttina og breytið henni ef þörf krefur

7.8 Dælan ræsir sig of oft (sjálfvirk ræsing/stöðvun)

Orsök	Lausn
Röng þræmun (loftbólur í sogpípunni eða í rafmagnsdælunni)	Endurtakið þræmunarferlið
Einstefnuloki er læstur í lokaðri eða í hálflokaðri stöðu	Skiptið um einstefnulokann
Botnloki er læstur í lokaðri eða hálflokaðri stöðu	Skiptið um botnloka
Flípaloki skemmdur, slitinn eða bílaður (gerðir LNTE og LNTS)	Skiptið um flípaloka
Ræsir (Þrýstingsrofi, skynjari, o.s.frv.) rangt stilltur eða bílaður	Stillið eða skiptið um ræsinn
Þenslutankur <ul style="list-style-type: none"> • engin forhleðsla, eða • of litill, eða 	<ul style="list-style-type: none"> • Forhlaðið þenslutankinn, eða • skiptið

• ekki settur upp	þenslutankinum út fyrir annan hentugri, eða • setjið upp þenslutank
Rafmagnsdæla of stór	Hafið samband við Xylem eða viðurkenndan dreifiaðila

7.9 Rafmagnsdælan stöðvast aldrei (sjálfvirk ræsing/stöðvun)

Orsök	Lausn
Tiiskilið rennsli er meira en áætlað rennsli	Dragið úr rennslinu
Leki í fráveituleiðslu	Lagið lekana
Mótorinn snýst í ranga átt	Athugið snúningsáttina og breytið henni ef þörf krefur
Leiðslur, lokar eða síur stíflaðar af óhreinindum	Fjarlægjið óhreinindin
Ræsir (Þrýstingsrofi, skynjari, o.s.frv.) rangt stilltur eða bilaður	Stillið eða skiptið um ræsinn
Rafmagnsdælan gengur en flytur of lítinn eða engan vökva	Sjá kafla 7.5

7.10 Pakkdósin lekur

Orsök	Lausn
Slitin pakkdós	• Skiptið um pakkdós, eða • Setjið upp pakkdós með harðari snertiflötum
Pakkdós skemmd vegna hitalosts (loftbólur til staðar í rafmagnsdælunni)	Skiptið um pakkningu
Biluð pakknung	Skiptið um pakknungu
Pakkdós skemmd vegna þess að hitastig vökvans fór yfir takmörk	Skiptið út pakkdósinni fyrir aðra af hentugri gerð
Pakkdósin skemmd vegna efnafræðilegs ósamrýmanleika við vökvann	Skiptið pakkdósinni út fyrir aðra af gerð sem er efnafræðilega samrýmanleg við vökvann sem er dælt

7.11 Mótorinn verður óhóflega heitur

Orsök	Lausn
Umhverfishiiti er utan við málgildi	Lækið umhverfshitann
Kælivifta mótorsins er stíflað eða skemmd	Þrifið kæliviftuna eða skiptið um hana
Rafmagnsdælan ræsir sig of oft	Sjá kafla 7.8
Tíðnibreytirinn, ef hann er til staðar, hefur ekki verið rétt stilltur	Sjá leiðbeiningar fyrir tíðnibreytinn

7.12 Tíðnibreytirinn (ef hann er til staðar) er í villuham eða slökkt á honum

Orsök	Lausn
Sjá leiðbeiningar fyrir tíðnibreytinn	Sjá leiðbeiningar fyrir tíðnibreytinn

8 Tæknilegar upplýsingar



8.1 Starfsumhverfi

Andrúmsloft sem er ekki tærandi eða sprengifímt.

Hitastig

Frá 0°C (+32°F) til +40°C (104°F).

Rakastig

< 50% við +40°C (104°F).

Lofthæð

< 1000 m (3280 fet) yfir sjávarmáli.

ATHUGA:

- Ef hitastig og raki fara yfir uppgæfin mörk skal haft samband við Xylem eða viðurkenndan dreifiaðila
- Ef rafmagnsdælan er sett upp í meiri hæð en þeirri sem gefin er upp þarf að minnka afköst mótorsins (sjá flípa 20) eða skipta honum út fyrir annan í yfirstærð.

8.2 Hámarkshiti vökva

Þrýstings-hitateikningin á mynd 19 sýnir rekstrarmörk rafmagnsdælunnar. Hafið samband við Xylem eða viðurkenndan dreifiaðila fyrir sérþarfir.

8.3 Vinnsluþrýstingur

Sjá mynd 19 fyrir hámarks vinnsluþrýstingur fyrir gerð rafmagnsdælunnar og hitastig vökvans sem er dælt:

$$P_{1\max} + P_{\max} \leq PN$$

$P_{1\max}$ = Hámarks inntaksþrýstingur

P_{\max} = Hámarksþrýstingur sem dælan afkastar

PN = Hámarks vinnsluþrýstingur

8.4 Hámarksfjöldi ræsinga á klukkutíma

Málafli rafmagnsdælu [kW]	0,25	4,00	11	18,5	30	45	90
	÷	÷	÷	÷	÷	÷	÷
	3,00	7,50	15	22	37	75	160
Fj. reglulegra ræsinga á klst	60	40	30	24	16	8	4

8.5 Verndarflokkur

IP 55.

8.6 Rafmagnsupplýsingar

Sjá gagnaplötu mótorsins.

8.7 Leyfð þölmörk fyrir aðveituspennu

Tiðni [Hz]	Fasi ~	UN [V] ± %	Fjöldi leiðara
50	1	220-240 ± 6	3 (2 + jörð)
	3	230/400 ± 10	4 (3 + jörð)
		400/690 ± 10	
60	1	220-230 ± 6	3 (2 + jörð)
	3	220/380 ± 5	4 (3 + jörð)
		380/660 ± 10	

8.8 Hávaðastig

Hljóðþrýstingsmörk rafmagnsdælnnar eru í flípa 22 (tveggja póla mótör) og flípa 23 (þriggja póla mótör). Þar sem:

- LpA Hljóðþrýstingur mældur á auðu svæði í eins meters fjarlægð frá rafmagnsdælnni
LwA Hljóðstyrkur (ef LpA > 80 dB).

8.9 Efni

Málmlutar rafmagnsdælnnar sem komast í snertingu við vökva eru gerðir úr eftirfarandi:

kóði	Efni í húsi/dæluhjól	Staða
CS	Steypujárn/ryðfrítt stál	Staðlað
CC	Steypujárn/steypujárn	Staðlað
CB	Steypujárn/brons	Valkvætt
CN	Steypujárn/ryðfrítt stál	Valkvætt
CR	Steypujárn/Duplex ryðfrítt stál	Valkvætt

8.10 Pakkdós

Stök ójöfnuð acc. EN 12756, útgáfa K.

9 Förgun



AÐVÖRUN:

Í samræmi við gildandi tilskipanir:

- Vörnni verður að farga í gegnum viðurkennd fyrirtæki sem sérhæfa sig í greiningu á mismunandi efnum (stál, kopar, plast, o.s.frv.)
- Það er bannað að farga smurvökvm og öðrum hættulegum efnum út í umhverfið.

10 Yfirlýsing

10.1 EB Samræmisýfirlýsing (þýðing)

Xylem Service Italia S.r.l., með höfuðstöðvar í Via Vittorio Lombardi 14 - 36075 Montecchio Maggiore VI - Ítalíu, lýsir því hér með yfir að varan:

Rafknúin dælusamstæða (sjá merkimiða á fyrstu síðu)

uppfyllir viðeigandi ákvæði eftirfarandi Evrópu tilskipana:

- Vélbúnaður 2006/42/EC (VIÐAUKI II – einstaklingur eða lögaðili sem hefur heimild til að taka saman tæknileg gögn: Xylem Service Italia S.r.l.)
- Vísthönnun 2009/125/EB, reglugerð (EB) nr. 640/2009 og reglugerð (ESB) nr. 4/2014 (mótör 3 ~, 50 Hz, PN ≥ 0,75 kW) ef IE2 eða E3 merkt, reglugerð (ESB) nr. 547/2012 (vatnsdæla) ef MEI merkt,

og eftirfarandi tæknistaðlar

- EN ISO 12100:2010, EN 809:1998+A1:2009, EN 60204-1:2006+A1:2009
- EN 60034-30:2009

Montecchio Maggiore, 11.03.2016

Amedeo Valente

(Forstjóri verkfræðideildar og deildar fyrir rannsóknir og þróun)

útg.01

10.2 ESB-Samræmisýfirlýsing (Nr EMCD17)

- Tegund búnaðar/Vara: sjá miða á fyrstu blaðsíðu
- Nafn og heimilisfang framleiðanda: Xylem Service Italia S.r.l. Via Vittorio Lombardi 14 36075 Montecchio Maggiore VI Ítalíu
- Þessi samræmisýfirlýsing er gefið út undir eigin ábyrgð framleiðanda.
- Markmið yfirlýsingarinnar: rafdæla
- Markmið yfirlýsingarinnar lýst er hér að ofan er í samræmi við viðeigandi samhæfingu löggjafar EB: Tilskipun 2014/30/EB 26. febrúar 2014 (rafsegulsviðssamhæfi)
- Tilvísanir í viðkomandi samhæfðum stöðlum sem eru notaðir eða tilvísanir til annarra tækniforskrifta, í tengslum við samræmisýfirlýsing miðast við: EN 61000-6-1:2007, EN 61000-6-3:2007 +A1:2011
- Tilkynningaradili: -
- Auka upplýsingar: -

Undirritað fyrir og fyrir hönd:

Xylem Service Italia S.r.l.

Montecchio Maggiore, 11.03.2016

Amedeo Valente

(Forstjóri verkfræðideildar og deildar fyrir rannsóknir og þróun)

útg.01

Lowara er vörumerki Xylem Inc. eða eins af dótturfélögum þess.

11 Ábyrgð

Sjá sölusamning fyrir upplýsingar um ábyrgð.

1 Juhised ja ohutus



1.1 Sissejuhatus

Kasutusjuhendi eesmärk

Kasutusjuhendi eesmärk on anda vajalikku teavet järgmiste toimingute õige sooritamise kohta.

- Paigaldus
- Töö
- Hooldus.



ETTEVAATUST:

Enne toote paigaldamist ja kasutamist veenduge, et oleksite kasutusjuhendi läbi lugenud ja saaksite selle kõikidest osadest täielikult aru. Toote ebaõige kasutamine võib põhjustada kehavigastusi ja tekitada varalist kahju, samuti garantii kehtivuse lõpetada.

MÄRKUS:

Käesolev juhend on toote lahutamatu osa. See peab alati olema kasutajale kättesaadav ja toote läheduses hästi hoitud.

Täiendavad juhised

Alljärgnevad juhised ja hoiatused puudutavad standardversiooni, nagu kirjeldatud müügidokumendis. Pumpade eriversioonid võidakse tarnida koos täiendavate kasutusjuhenditega. Olukordade puhul, mida selles juhendis või müügidokumendis pole käsitletud, võtke ühendust Xylemi või volitatud edasimüüjaga.

1.2 Ohutus

1.2.1 Ohutustasemed ja ohutustähised

Enne toote kasutamist veenduge, et oleksite järgnevate ohtude vältimiseks hoolikalt lugenud edasisi hoiatusi, saaksite neist aru ja peaksite neist kinni.

- Vigastused ja terviseriskid
- Toote kahjustamine
- Toote rike

Ohutased

Ohutase	Näit
OHT:	See märgib ohtlikku olukorda, mis põhjustab tõsiseid vigastusi või isegi surma, kui seda ära ei hoita.
HOIATUS:	See märgib ohtlikku olukorda, mis võib põhjustada tõsiseid vigastusi või isegi surma, kui seda ära ei hoita.

ETTEVAATUST:	See märgib ohtlikku olukorda, mis võib põhjustada kergeid või keskmise astme vigastusi, kui seda ära ei hoita.
MÄRKUS:	See märgib olukorda, mis võib põhjustada kahju varale, kuid mitte inimestele, kui seda ära ei hoita.

Täiendavad sümbolid

Sümbol	Kirjeldus
Elektrilöögi oht	
Magnetiline oht	
Kuuma pinna oht	
Ioniseeriva kiirguse oht	
Võimaliku plahvatuskeskkonna oht (EÜ ATEX-direktiiv)	
Sisselõike- ja marrastusohut	
Muljumisohut (jäsemed)	

Muud sümbolid

Sümbol	Kirjeldus
Kasutaja	Üksikasjalik teave toote kasutajatele.
Paigaldaja / hooldustehnik	Üksikasjalik teave toote süsteemi paigaldamise eest vastutavale personalile (hüdraulika- ja/või elektrisüsteem) ja hooldustoiminguteks.
ATEX	Tooteteave plahvatusohtlikes keskkondades kasutamise kohta (EL-i ATEX-direktiiv).

1.2.2 Kasutaja ohutus

Järgige rangelt kehtivaid tervise- ja ohutuseeskirju.



HOIATUS:

Seda toodet tohivad kasutada vaid väljaõppinud kasutajad.

Kvalifitseeritud kasutajad on isikud, kes on võimelised toote paigaldamise, kasutamise ja hooldamise ajal riske tuvastama ning ohtusid vältima.

Kogenematud kasutajad**HOIATUS:****EUROOPA LIIDUS**

- Seda seadet tohivad kasutada lapsed alates 8. eluaastast ning vähenenud füüsiliste, sensoorsete või vaimsete võimetega isikud, samuti isikud, kellel puuduvad kogemused või teadmised, kui neil on järelevalve või neid juhendatakse seadet ohutult viisil kasutama ja nad mõistavad kaasnevaid ohte.
- Lapsed ei tohi seadmega mängida.
- Ilma järelevalveta ei tohi lapsed teostada puhastust ja kasutajahooldust.

TEISTES RIIKIDES

- See seade ei ole mõeldud kasutamiseks lastele ega vähenenud füüsiliste, sensoorsete või vaimsete võimetega või puuduvate kogemuste ja teadmistega isikutele, välja arvatud juhul, kui neil on järelevalve või juhendab neid seadme kasutamisel nende ohutuse eest vastutav isik.
- Lapsi tuleb valvata tagamaks, et nad ei mängi tootega.

1.2.3 Keskkonnakaitse**Pakendi ja toote kasutusel kõrvaldamine**

Järgige sortitud jäätmete kasutusel kõrvaldamist puudutavaid kehtivaid seaduseid.

Vedelikulekked

Kui toode sisaldab määrvedelikku, rakendage vajalikud meetmed, et vältida vedeliku lekkimist keskkonda.

1.2.4 Ioniseerivast kiirgusest mõjutatud kohad**HOIATUS: Ioniseeriva kiirguse oht**

Kui toode on ioniseerivast kiirgusest mõjutatud, rakendage inimeste kaitseks vajalikke ohutusmeetmeid. Kui toodet on vaja edasi saata, teavitage vastavalt vedajat ja vastuvõtjat, et sobilikud ohutusmeetmed saaks kasutusele võetud.

2 Transport ja hoistamine**2.1 Pakendatud toote transportimine**

Olenevalt mudelist tarnib tootja toote ja selle komponendid ühel järgmistest viisidest:

- A. pappkastis;
- B. pappkastis puitalusel;
- C. puitkastis.

B- ja C-tüüpi pakendid on mõeldud transportimiseks kahveltõstukiga. Tõstepunktid on näidatud joonisel 1.

**HOIATUS: Muljumisoht (jäsemed)**

- Toode ja selle komponendid võivad olla rasked, esineb muljumise oht.
- Kandke alati isikukaitsevahendeid.
- Kontrollige pakendile märgitud brutomassi ja kasutage sobivat tõsteseadet.
- Toote käsitsi laadimine peab vastama „koorma käsitsi laadimisele“ kehtivatele eeskirjadele, et vältida selgooli vigastusohu põhjustavaid ebasoovitavaid ergonoomilisi olukordi.

**HOIATUS:**

Kui toode on ette nähtud vee pumpamiseks inimtarbeks, rakendage transpordi ajal vajalikud meetmed, et vältida toote saastumist väliste saasteainetega.

2.1.1 Kontrollige saadetist**Kontrollige pakendit**

1. Kontrollige, et kogus, kirjeldused ja tootekoodid vastaks tellimusele.
 2. Kontrollige pakendit kahjustuste ja puuduvate komponentide osas.
 3. Koheselt avastatavate kahjustuste ja puuduvate osade korral:
 - võtke kaup vastu tingimuslikult, märkides mis tahes puudused veodokumentatsioonile või
 - ärge võtke kaupa vastu, märkides põhjuse veodokumentatsioonile.
- Mõlemal juhul võtke kohe ühendust Xylemi või volitatud edasimüüjaga, kellelt toode osteti.

Toote lahtipakkimine ja ülevaatus

1. Eemaldage tootelt pakkematerjalid.
2. Eemaldage tootelt kinnituskruvid ja/või lõigake lahti rihtmud, kui need on paigaldatud.



ETTEVAATUST: Sisselõike- ja marrastusohu
Kandke alati isikukaitsevahendeid.

3. Kontrollige toote terviklikkust veendumaks, et poleks puuduvaid komponente.
4. Kahjustuste või puuduvate komponentide korral võtke kohe ühendust Xylemi või volitatud edasimüüjaga.

2.2 Elektripumba teisaldamine

Elektripumbad tuleb rakmesse panna ja tõsta, nagu näidatud joonisel 3.



HOIATUS: Muljumisoht (jäsemed)

- Ärge kasutage elektripumba käsitsemiseks mootori külge kruvitud tõsteaasasid.
- Mootorile kruvitud tõsteaasasid tuleb kasutada ainult elektripumba teisaldamiseks selle horisontaalasendist püstiasendisse maapinnale ning ainult hädavajaliku aja jooksul (vt joonist 2).
- Kasutage kraanasid, köisi, tõsterihmu, konkse ja klambreid, mis vastavad kehtivatele eeskirjadele ja on kasutusotstarbeks sobilikud.
- Veenduge, et rakmed ei kahjustaks elektripumpa.
- Tõstetoimingute ajal vältige alati äkilisi liigutusi, mis võivad koorma stabiilsust mõjutada.
- Käsitsemise ajal vältige inimeste ja loomade vigastamist ja/või vara kahjustamist.

2.3 Hoiustamine

Pakendatud toote hoiustamine

Toodet tuleb hoida:

- kaetud ja kuivas kohas;
- eemal soojusallikatest;
- kaitstuna mustuse eest;
- kaitstuna vibratsiooni eest;
- ümbritseva temperatuuri vahemikus -5°C kuni $+40^{\circ}\text{C}$ (23°F kuni 104°F).

MÄRKUS:

- Ärge asetage tootele raskeid esemeid
- Kaitske toodet kokkupõrgete eest
- Pöörake võlli käega mitu korda iga kolme kuu järel.



HOIATUS:

Kui toode on ette nähtud vee pumpamiseks inimtarbeks, rakendage hoiustamise ajal vajalikud meetmed, et vältida toote saastumist väliste saasteainetega.

Elektripumba pikaajaline hoiustamine

1. Järgige pakendatud toote hoiustamise osas samu juhiseid.
2. Tühjendage elektripump, keerates lahti korgi F (vt joonist 11). See toiming on hädavajalik eelkõige

külmades keskkondades, kuna igasugune jääkvedelik elektripumbas võib selle seisukorda ja töövõimet halvasti mõjutada.

Lisateavet pikaajaliseks hoiustamiseks ettevalmistuste tegemise kohta küsige Xylemit või volitatud edasimüüjat.



3 Tehniline kirjeldus

3.1 Nimetus

Tsentrifugaal-elektripump ridapaigutusega imi- ja surveärikutega.

3.2 Mudelite tähistus

Mudel	Kirjeldus
LNEE	Ühe tiivikuga, tihedalt ühendatud, otse mootorivõlli pikenduse külge kiiluga kinnitatud tiivikuga.
LNES	Ühe tiivikuga, jäigalt ühendatud, standardse mootorivõlli pikenduse külge kiiluga kinnitatud jäiga ühendusüliliga.
LNTE	Kahe spiraaliga, tagasilöögiklapiga, tihedalt ühendatud, otse spetsiaalse mootorivõlli pikenduse külge kiiluga kinnitatud tiivikuga.
LNTS	Kahe spiraaliga, tagasilöögiklapiga, jäigalt ühendatud, standardse mootorivõlli pikenduse külge kiiluga kinnitatud jäiga ühendusüliliga.

3.3 Andmesilt

Andmesilt on märgis, mis näitab:

- toote põhiandeid (vt joonist 13);
- identifitseerimiskoodi (vt joonist 14).

Ohutusalsed tunnustusmärgid

Elektrialase tunnustusmärgiga (nt IMQ, TUV, IRAM jne) toodete puhul viitab tunnustus üksnes elektripumbale.

3.4 Põhikomponentide tähistus

- Mudelid LNEE ja LNES, vt joonist 15.
- Mudelid LNTE ja LNTS, vt joonist 16.

3.5 Sihtotstarve

HVAC:

- Vedeliku ülekanne küttesüsteemides
- Vedeliku ülekanne kliimaseadmesüsteemides
- Vedeliku ülekanne ventilatsioonisüsteemides

Veevarustus

- Rõhu suurendamine ärihoonetes
- Niisutussüsteemid
- Veeülekannete kasvuhoonetele

Pumbatavad vedelikud

- Külma ja soe vesi
- Puhtad vedelikud
- Jahutusvedelikud
- Elektripumba materjalidega keemiliselt ja mehaaniliselt ühilduvad vedelikud

Alati tuleb järgida peatükis „Tehnilised andmed“ esitatud piirmäärasid.

3.6 Sobimatu kasutus



HOIATUS:

Toode on projekteeritud ja konstrueeritud kasutamiseks jaotises „Sihtotstarve“ kirjeldatud otstarbel. Toote kasutamine muul otstarbel on rangelt keelatud, et tagada kasutaja ohutus ja toote tõhusus.



OHT:

Pumba kasutamine tule- või plahvatusohtlike vedelike või mõlemate pumpamiseks on rangelt keelatud.



OHT: Võimaliku plahvatuskeskkonna oht

Elektripumba käitamine võimalikus plahvatuskeskkonnas või süttivate tolmudega oludes (nt puidutolm, jahu, suhkru ja teraviljad) on rangelt keelatud.

Näiteid sobimatust kasutamisest

- Vedelike pumpamine, mis ei sobi kokku elektripumba konstruktsioonimaterjalidega.
- Ohtlike, mürgiste, plahvatusohtlike, tuleohtlike või söövitavate vedelike pumpamine.
- Abrasiivseid, tahkeid või kuidaineid sisaldavate vedelike pumpamine.
- Elektripumba kasutamine andmesildile märgitud voolukiirustest suuremate kiirustega.

Näiteid sobimatust paigaldamisest

- Ohtlikud kohad (nt plahvatusohtlik või söövitav õhustik).
- Kohad, kus õhutemperatuur on kõrge ja/või ventilatsioon on kehv.
- Välised paigalduskohad, kus puudub kaitse vihma ja/või miinustemperatuuride eest.

3.7 Kasutamine veejaotussüsteemides inimitarbens

Olge ettevaatlik, kui ühendate elektripumba ühis- või eraveevärgiga või kaevuga inimeste ja/või loomade tarbeks kasutatava veevarustuse tagamiseks.



HOIATUS:

- Elektripumba ei tohi kasutada, kui seda on eelnevalt kasutatud muude vedelike peale joogivee pumpamiseks.
- Rakenadega transpordi ja hoiustamise ajal vajalikud meetmed väliste saasteainetega saastumise vältimiseks.
- Eemaldage elektripump pakendist veidi enne

- paigaldamist ja vältige selle saastumist.
- Pärast paigaldamist käitage elektripumpa mõni minut mitme tarbijaga, et süsteem seest läbi pesta.

3.8 Eri kasutuskohad

Järgmistel juhtudel pöörduge Xylemi või volitatud edasimüüja poole.

- Kui pumbatava vedeliku tihedus ja/või viskoossus ületab vee oma (nt vee ja glükooli segu).
- Kui pumbatavat vedelikku on keemiliselt töödeldud, nt pehmendatud, deioniseeritud, demineraliseeritud jne.
- Igas olukorras, mis erineb kirjeldatutest ja on seotud vedelikuga.

4 Paigaldus



Ettevaatusabinõud

Enne tööde alustamist veenduge, et oleksite peatükis „Sissejuhatus ja ohutus“ esitatud ohutusjuhised läbi lugenud ja nendest aru saanud.



HOIATUS:

- Kandke alati isikukaitsevahendeid.
- Kasutage alati sobilikke tööriistu.
- Valides paigaldamise ala ja ühendades seadet hüdraulilise ja elektritoite allikatesse, järgige rangelt vastavaid eeskirju.



HOIATUS:

- Kui ühendate elektripumba ühis- või eraveevärgiga või kaevuga inimeste ja/või loomade tarbeks kasutatava veevarustuse tagamiseks:
- Elektripumba ei tohi kasutada, kui seda on eelnevalt kasutatud muude vedelike peale joogivee pumpamiseks.
 - Eemaldage elektripump pakendist veidi enne paigaldamist ja vältige selle saastumist.
 - järgige asjakohaste asutuste ja ettevõtete kõiki nõudeid.

4.1 Mehaaniline paigaldus

Elektripumba saab paigaldada:

- otse torude külge, kui need on korralikult kinnitatud ja taluvad pumba raskust;
- betoonvundamendile, kasutades valikulisi paigalduskonsoole.

4.1.1 Paigaldamise ala

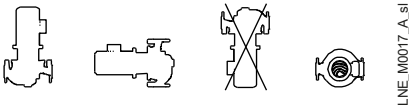
1. Võimaluse korral paigaldage pump pöranda tasandilt veidi kõrgemale.
2. Veenduge, et paigaldusala oleks kaitstud vedelike lekete või üleujutamiste eest.
3. Järgige nõudeid jaotises „Töökeskkond“.

Seina ja mootori ventilaatori võre vahekaugus

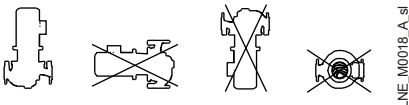
- Sobiva ventilatsiooni tagamiseks: ≥ 100 mm
 - Mootori kontrollimiseks ja eemaldamiseks: ≥ 300 mm.
- Kui saadaolev vaba ruum on väiksem, vaadake tehnilist kataloogi.

4.1.2 Lubatud paigutused

Mootori võimsus $< 7,5$ kW



Mootori võimsus $\geq 9,2$ kW



Vt ka jaotist „Hüdraulikasüsteemi juhised“.

4.1.3 Paigaldamine betoonvundamendile

Nõuded vundamendile

1. Mõõtmised tuleb kohandada vastavalt valitud konsoolile.
 - Aluspõhja komplekt LNE mudelitele, vt joonist 4.
 - Konsoolikomplekt LNE mudelitele, vt joonist 5 ja 6.
 - Aluspõhja komplekt LNT mudelitele, vt joonist 7.
2. Paigalduspind peab olema võimalikult tasane ja loodis.
3. Kasutage betooni, mille survetugevuse klass on C12/15 ja mis vastab keskkonnaklassi XC1 nõuetele standardi EN 206-1 kohaselt.

Elektripumba kinnitamine vundamendi külge

1. Eemaldage äärikuid katvad korgid (kui olemas).
2. Asetage elektripump vundamendile ja kontrollige vesiloodiga.
3. Seadke elektripumba mõlemad küljed toruäärikutega kohakuti ja kontrollige poltide joondust.
4. Keerake aluspoldid ühtlaselt ja tugevalt kinni.

4.1.4 Vibratsioonide vähendamine

Mootor ja vedelike vool torudes võib põhjustada vibratsioone, mida võib veelgi suurendada elektripumba ja torude vale paigaldus. Vibratsioonide vähendamiseks:

- kinnitage elektripump korralikult vundamendi külge;
- paigaldage vibratsioonisummutid ja vibratsioonivastased toruliited (vt joonist 17 ja 18).

4.2 Hüdraulikaühendus



HOIATUS:

- Kõik hüdraulikaühendused peab tegema paigaldaja, kes vastab kehtivates eeskirjades toodud tehniliste-professionaalsetele nõuetele.
- Kasutage sobiva suurusega torusid, mis taluvad maksimaalset töö rõhku, vastasel korral võib süsteem laguneda ning põhjustada kehavigastuse ja varakahju tulu.

4.2.1 Hüdraulikasüsteemi juhised

1. Vt vastavaid hüdraulikaskeeme joonistel 17 (positiivse imikõrguse paigaldus) ja 18 (imikõrguse paigaldus).
2. Vedelik peab voolama elektripumba korpusele märgitud noole suunas.
3. Ärge paigaldage elektripumpa süsteemi madalaimasse punkti, et vältida setete kogunemist.
4. Paigaldage automaatne rõhualandusventiil süsteemi kõrgeimasse punkti, et õhumullid eemaldada.
5. Eemaldage torudest kõik keevitusjääd, setted ja saasteained, mis võivad elektripumpa kahjustada, vajaduse korral paigaldage filter.
6. Toestage torud eraldi, et need ei avaldaks koormust elektripumbale.
7. Imikõrguse paigaldamisel monteeringe torud nurga all üles elektripumbani, et vältida õhukotte.
8. Paigaldage elektripumba imi- ja survepoolele vibratsioonivastased toruliited, et vähendada vibratsioonide levikut elektripumba ja süsteemi vahel.
9. Voolutakistuse vähendamiseks peab imipoolel asuv toru olema:
 - võimalikult lühike ja sirge ning ilma kitsaskohtadeta, kattes pikkuse, mis võrdub vähemalt kuuekordse ääriku läbimõõduga;
 - imiäärikust laiem, vajaduse korral paigaldage ekstsentriline vähendi, mille ülaosa on horisontaalne;
 - võimalikult suure raadiusega põlvedega;
 - ilma vesilukkude ja käänukohtadeta;
 - madala spetsiifilise voolutakistusega ventiilidega, kui on kohaldatav.
10. Imikõrguse paigalduse korral veenduge, et imitoru otsas põhjaklapi juures ei saaks tekkida keeriseid.
11. Paigaldage survepoolele tagasilöögiklapp, et vältida vedeliku tagasivoolu elektripumba, kui see ei tööta.
12. Paigaldage manomeeter (või imikõrguse paigalduse korral vaakum-manomeeter) imipoolele ja survepoolele elektripumba tegeliku töö rõhu kontrollimiseks.
13. Elektripumba hoolduse eesmärgil süsteemist eraldamiseks paigaldage:
 - imipoolele sulgeklaapp;
 - survepoolele sulgeklaapp tagasilöögiklapist ja manomeetrist allavoolu, mida saab kasutada ka voolu reguleerimiseks.

14. Paigaldage imipoolse seade vedeliku puudumise vältimiseks või minimaalse rõhu seade. Kui vedelikku pumbatakse paagist või hoiumahutist, paigaldage ujuk või sondid.

4.2.2 Äärikute avaldatavad jõud ja momendid

Torude poolt elektripumba äärikute avaldatavad maksimaalsed lubatud jõud ja momendid on esitatud:

- tabelis 9, kinnitamine otse torude külge;
 - tabelis 10, kinnitamine betoonvundamendile.
- Andmed kehtivad järgneva puhul:
- ühe tiiviku ja kahe spiraaliga elektripumbad;
 - EN-GJL-250 malmkorpusega elektripumbad;
 - imipool (DNS) ja survepool (DND).

4.3 Elektriühendus



OHT: Elektrilöögi oht

- Vooluvõrku ühendamise peab teostama elektrik, kes vastab kehtivates eeskirjades toodud tehnilistele-professionaalsetele nõuetele.
- Enne töö alustamist kontrollige, et seade oleks vooluvõrgust eemaldatud ning elektripumba, juhtpaneeli ja abijuhtimisahelat ei saaks käivitada, isegi mitte kogemata.

4.3.1 Maandus



OHT: Elektrilöögi oht

- Enne mis tahes muude elektriühenduste loomist ühendage alati väline kaitsejuht maandusklemmiga.
- Ühendage kõik elektripumba ja mootori elektrilised tarvikud maandusega.
- Kontrollige, et kaitsejuhe (maandus) oleks pikem kui faasisjuhtmed; toitejuhtme tahtmatul lahtiühendamisel peab kaitsejuhe (maandus) olema viimane, mis klemmist lahti tuleb
- Paigaldage sobivad süsteemid kaitseks kaudse kokkupuute eest, et vältida eluohtlikke elektrilööke.

4.3.2 Elektriühenduse juhised

1. Kontrollige, et elektrijuhtmed oleks kaitstud järgneva eest.
 - Kõrge temperatuur
 - Vibratsioonid
 - Kokkupõrked
2. Kontrollige, et toiteliin oleks varustatud:
 - õiges suuruses lühisekaitsega;
 - vooluvõrgu isoleerlülii vähemalt 3 mm kontaktivahega.

4.3.3 Juhtpaneeli juhised

MÄRKUS:

Juhtpaneel peab vastama andmesildil olevatele elektripumba nimiandmetele. Sobimatud ühendused ei pruugi mootorikaitset tagada.

1. Juhtpaneel peab kaitsma mootorit⁹⁷ ülekoormuse ja lühiühenduse eest; paigaldage sobiv kaitse (termorelee või ülekoormuse katkestuslüliit, vt tabelit).

Elektripump	Kaitse
Ühefaasiline standardne ≤ 2,2 kW	<ul style="list-style-type: none"> • Sisseehitatud automaatselt lähtestatav termomperomeetriiline kaitse (mootorikaitse). • Lühisekaitse (peab olema paigaldaja tarnitud).⁹⁸
Kolmefaasiline ⁹⁹	<ul style="list-style-type: none"> • Termokaitse (peab olema paigaldaja tarnitud). • Lühisekaitse (peab olema paigaldaja tarnitud).

2. Varustage juhtpaneel kuiva töö kaitsesüsteemiga, millega on ühendatud rõhulüliit (või ujuklüliit, andurid või mõni muu sobiv seade).
3. Paigaldage need seadmed imipoolsele.
 - Rõhulüliit, kui ühendus luuakse veevärgiga.
 - Ujuklüliit või andurid, kui vedelikku pumbatakse paagist või hoiumahutist.
4. Termoreleede kasutamisel on soovitatav kasutada faasirikke suhtes tundlikke releesid.

4.3.4 Mootori juhised



HOIATUS: Muljumisoht (jäsemed)

Elektripump võib pärast mootori (ühefaasilised mootorid automaatselt lähtestatava termilise ülekoormuskaitsega) jahtumist tahtmatult taaskäivituda: kehavigastuse oht.

MÄRKUS:

- Kasutage ainult dünaamiliselt tasakaalustatud mootoreid, mille völli pikenduses (IEC 60034-14) on poole väiksem kiil ning millel on tavaline võnkesagedus (A).
- Võrgupinge ja -sagedus peavad vastama andmesildil esitatud tehnilistele nõuetele.

4.3.5 Mootori elektriühendus¹⁰⁰

1. Avage klemmkarbi kaas.
2. Ühendage toitejuhtmed, vt joonist 12.
3. Ühendage kaitsejuhe (maandus), jälgides, et see oleks faasisjuhtmetest pikem.
4. Ühendage faasisjuhtmed.
5. Sulgege klemmkarbi kaas ning kinnitage kõik kruvid ja läbiviikihendid.

⁹⁷ Või sagedusmuundur koos mootoriga.

⁹⁸ aM-i kaitsemed (mootorikäivitus) või magnetotermiline lüliit C-kurvi ja Icniga ≥ 4,5 kVA või muu ekvivalentse seadmega

⁹⁹ Ülekoormuse soojusrelee klassiga 10 A + aM-i kaitsemed (mootorikäivitus) või mootorikaitse magnetotermiline lüliit klassiga 10 A.

¹⁰⁰ Või sagedusmuundur koos mootoriga.

Mootor ilma automaatselt lähtestatava termilise ülekoormuskaitseta

1. Kui mootorit kasutatakse täiskoormusel, seadke väärtus elektripumba andmesildile märgitud nimivoolu väärtusele.
2. Kui mootorit kasutatakse osalisel koormusel, seadke väärtus voolutangidega mõõdetud töövoolu väärtusele.
3. Täht-kolmnurkkäivitussüsteemiga kolmefaasilise mootorite puhul seadke liitusahelast allavoolu asuv termorelee 58%-le nimi- või töövoolust.

4.3.6 Töötamine reguleeritava kiirusega ajamiga

Kolmefaasilised mootorid saab kiiruse juhtimiseks ühendada sagedusmuunduriga.

- Muundur avaldab mootori isolatsioonile suuremat koormust, mille määrab ühenduskaabli pikkus: järgige sagedusmuunduri tootja nõudeid.
- Vaikset tööd nõudvate rakenduste puhul paigaldage mootori ja muunduri vahele väljalaskefilter. Siinusfilter võib müra veelgi vähendada.
- Mootorite laagritele (suurusega 315 S/M ja suuremad) esineb kahjuliku voolu oht: kasutage elektriliselt isoleeritud laagreid.
- Paigaldustingimused peavad tagama kaitse maksimaalse pinge eest klemmide vahel ja/või dV/dt eest järgmises tabelis.

Mootori suurus	Max pinge [V]	dV/dt [V/μs]
kuni 90R (500 V)	> 650	> 2200
90R kuni 180R	> 1400	> 4600
Üle 180R	> 1600	> 5200

Vastasel korral kasutage tugevdatud isolatsiooni¹⁰¹ ja siinusfiltriga mootorit.

5 Kasutamine ja talitlus



Ettevaatusabinõud



HOIATUS:

- Veenduge, et liite kaitseseadmed oleks paigaldatud, kui on kohaldatav.
- Veenduge, et väljutatud vedelik ei põhjustaks kahjustusi ega tekitaks kehavigastusi.



HOIATUS: Muljumisoht (jäsemed)

Automaatse taaskäivitamise oht!



HOIATUS: Kuuma pinna oht

- Olge ettevaatlik elektripumba tekitatava äärmusliku kuumuse suhtes.
- Elektripumba lähedale on keelatud asetada kergestisüttivaid materjale.

MÄRKUS:

- Elektripumba käitamine kuivalt, ilma täitmata ja alla minimaalse nimivooluhulgaga on keelatud.
- Elektripumpa on keelatud käitada, kui imi- ja survepoolel asuvad sulgeklapid on suletud.
- Elektripumpa on keelatud kasutada kavitatsiooni ilmnemisel.
- Enne käivitamist tuleb pump täita ja korralikult õhutada.
- Elektripumba toodetav maksimaalne rõhk, mille määrab saadaolev imirõhk, ei tohi ületada nimirõhu väärtust.

5.1 Täitmine

5.1.1 Positiivse imikõrguse paigaldus

1. Sulgege imi- ja survepoolel asuvad sulgeklapid, vt joonist 17.
2. Vabastage rõhualandusventiil H, vt joonist 11.



HOIATUS:

- Pange tähele õhutusava suunda ja veenduge, et väljuv vedelik ei põhjustaks kahjustusi või tekitaks vigastusi.
- Liiga kuumade või külmade vedelike puhul pöörake erilist tähelepanu vigastusohule.

3. Avage imipoolel olev sulgekapp piisavalt, et tagada vedeliku sujuv vool ventiilist H.
4. Sulgege ventiil H.
5. Avage mõlemad sulgeklapid aeglaselt ja täielikult.

5.1.2 Imikõrguse paigaldus

1. Sulgege survepoolel asuv sulgekapp, vt joonist 18.
2. Avage imipoolel asuv sulgekapp.
3. Vabastage rõhualandusventiil H, vt joonist 11.



HOIATUS:

- Pange tähele õhutusava suunda ja veenduge, et väljuv vedelik ei põhjustaks kahjustusi või tekitaks vigastusi.
- Liiga kuumade või külmade vedelike puhul pöörake erilist tähelepanu vigastusohule.

4. Keerake kork G1 lahti.
5. Täitke elektripumpa, kuni vedelik voolab august välja.
6. Oodake 5 minutit ja lisage vajaduse korral veel vedelikku.
7. Keerake kork G1 kinni.
8. Sulgege ventiil H.

5.2 Pöörlemissuuna kontrollimine (kolmefaasilised mootorid)

1. Kontrollige, et elektripump oleks õigesti paigaldatud ja täidetud.
2. Kontrollige, et elektripump oleks ühendatud toiteallikaga.
3. Kontrollige, et völli pöörleks vabalt.
4. Leidke adapteril, liitel või kattel olevad nooled, et

¹⁰¹ Saadaval nõudmisel

- määrata mootori õige pöörlemissuund.
5. Tehke kiiresti järgmised toimingud.
 - a) Käivitage elektripump.
 - b) Kontrollige pöörlemissuunda ühenduslüli piirde või mootori ventilaatori katte kaudu.
 - c) Seisake elektripump.

5.2.1 Vale pöörlemissuund

1. Ühendage lahti toiteallikas.
2. Vahetage omavahel mootori klemmplokis või juhtpaneelil asuva toitekaabli kolmest juhtmest kaks, vt joonist 12.
3. Ühendage toiteallikas.
4. Tehke kiiresti järgmised toimingud.
 - a) Käivitage elektripump.
 - b) Kontrollige pöörlemissuunda ühenduslüli piirde või mootori ventilaatori katte kaudu.
 - c) Seisake elektripump.

5.3 Käivitamine

MÄRKUS:

- Elektripumpa ei tohi mingil juhul käitada suletud survepoolel asuva sulgeklapiga või null vooluhulgaga: see võib põhjustada vedeliku ülekuumenemise ja elektripumpa kahjustada.
- Kui tekib oht, et elektripump võib töötada null vooluhulgaga, paigaldage möödavool, et tagada minimaalne vooluhulk, vt minimaalseid vooluhulga väärtusi tehnilisest kataloogist.

1. Veenduge, et kõik jaotistes „Täitmine“ ja „Pöörlemissuuna kontrollimine“ kirjeldatud toimingud oleks õigesti tehtud.
2. Sulgege survepoolel asuv sulgeklapp peaaegu täielikult, vt joonist 17 või 18.
3. Avage imipoolel asuv sulgeklapp täielikult.
4. Käivitage elektripump.
5. Avage järk-järgult survepoolel asuv sulgeklapp, kuni see on pooleldi avatud.
6. Vabastage rõhualandusventiil H ja hoidke see avatuna, kuni vedelik voolab sujuvalt välja, vt joonist 11.
7. Sulgege ventiil H.
8. Avage järk-järgult survepoolel asuv sulgeklapp, kuni see on täielikult avatud.

Märkus mudelite LNTE ja LNTS kohta: korrake seda toimingut mõlema elektripumba puhul.

Pärast käivitustoimingut kontrollige, et:

- elektripumbast või torudest ei lekiks vedelikku;
- elektripumba toodetak maksimaalne rõhk, mille määrab saadaolev imirõhk, ei ületaks nimirõhu väärtust;
- voolutarve jääks nominaalsete piirmäärade vahemikku (selleks kalibreerige mootori termilist ülekoormuskaitset);
- ei esineks soovimatut müra või vibratsioone;
- tagasilöögiklapp töötaks korralikult (mudelid LNTE ja LNTS);
- null vooluhulga korral vastaks väljundrõhk nimirõhule.



HOIATUS:

Kui elektripumpa kasutatakse vee pumpamiseks inimeste ja/või loomade tarbeks, käituge seda mõni minut mitme tarbijaga, et süsteem seest läbi pesta.

Mehaanilise tihendi sissetöötamine

Pumbatav vedelik määrab mehaanilise tihendi kontaktpindu; tavaoludes võib väike kogus vedelikku välja lekkida.

Elektripumba käitamisel esimest korda või kohe pärast tihendi asendamist võib ajutiselt rohkem vedelikku lekkida.

Tihendi toimivuse täiustamiseks ja lekkimise vähendamiseks sulgege ja avage survepoolel asuv sulgeklapp kaks või kolm korda, kui elektripump töötab.

5.4 Seiskamine

1. Sulgege survepoolel asuv sulgeklapp.
2. Seisake elektripump ja veenduge, et mootor aeglustuks järk-järgult.

5.4.1 Käivituste ja seiskamiste sagedus

Vt maksimaalset käivituste arvu ühes tunnis jaotises „Tehnilised andmed“.

Märkused mudelite LNTE ja LNTS kohta

- Kasutuses olev ja ooterežiimil olev elektripump peavad pidevalt vahelduma, et tagada ühtlane töötundide jaotus: lülitage pumbad käsitsi ümber või paigaldage automaatne juhtseade.
- Sooja tarbevee pumpamisel peaksid elektripumbad vähemalt kord päevas ümber lülitama, et vältida ooterežiimil oleva pumba ummistumist setete tõttu.

6 Hooldus



Ettevaatusabinõud

Enne tööde alustamist veenduge, et oleksite peatükis „Sissejuhatus ja ohutus“ esitatud ohutusjuhised läbi lugenud ja nendest aru saanud.



HOIATUS:

- Hooldust peab tegema tehnik, kes vastab kehtivates eeskirjades toodud tehnilistele-professionaalsetele nõuetele.
- Kandke alati isikukaitsevahendeid.
- Kasutage alati sobilikke tööriistu.
- Veenduge, et väljutatud vedelik ei põhjustaks kahjustusi ega tekitaks kehavigastusi.



OHT: Elektrilöögi oht

- Enne töö alustamist kontrollige, et seade oleks vooluvõrgust eemaldatud ning elektripumpa, juhtpaneeli ja abijuhimisahelat ei saaks käivitada, isegi mitte kogemata.
- Kui elektripump on ühendatud sagedusmuunduriga (valikuline), oodake

pärast seadme vooluvõrgust eemaldamist vähemalt 10 minutit, et jääkvool saaks hajuda.

6.1 Hooldus iga 4000 töötunni järel või igal aastal¹⁰²

- Mõõtkte rõhk null vooluhulga korral ja võrrelge seda esmakordsel käivitamisel mõõdetud rõhuga; kui see on vähenenud rohkem kui 15%, kontrollige tiiviku, pumba korpuse ja kulumisrõngaste seisukorda.
- Kontrollige elektripumba soovimatu müra ja vibratsioonide suhtes.
- Kasutage rõhualandusventiili V õhumuldide eemaldamiseks elektripumbast.
- Kontrollige, et elektripumbast või torudest ei lekiks vedelikku.
- Kontrollige, et kõik elektripumba ja torude kruvid ja poldid oleks korralikult kinnitatud.
- Kontrollige, et mootori isolatsioonitakistus oleks suurem kui 500 MΩ, rakendades testpinget 500 V DC ühe minuti jooksul.
- Kontrollige mootori klemmplokki ülekuumenemise ja kaarleekide suhtes.
- Kontrollige mootori jahutusventilaatori seisukorda ja puhastage see.
- Mudelite LNTA ja LNTS puhul: katsetage tagasilöögiklapi toimivust, kaitades mootoreid üksikhaaval ja kontrollides, et mittetöötav mootor pöörleks õiges suunas.

6.2 Hooldus iga 20 000 töötunni või iga 2 aasta järel¹⁰³

- Asendage mehaaniline tihend.
- Asendage rõngastihend.

6.3 Hooldus iga 20 000 töötunni või iga 5 aasta järel¹⁰⁴

Asendage mootori laagrid (ainult eluaegse määrdega laagrite puhul).

6.4 Uuesti määrítavate mootori laagrite hooldus

Vt teavet määrdetüübi ja selle lisamise või vahetamise sageduse kohta mootori andmesildilt ja juhistest.

6.5 Pimeääríkid mudelitele LNTe ja LNTS

Kui üks elektripumbadest vajab hooldamist, saab paigaldada ühendusääríku (valikuline, vt joonist 8), et vahepeal teist elektripumpa kaitada.

6.6 Pikad jõudeperíoodid

- Sulgege imipoolel asuv sulgeklapp.
- Tühjendage elektripump täielikult.
- Kaitske elektripumpa külmumise eest.

6.7 Keermestatud ühenduste pingutusmomentid

Vt joonist 11.

6.8 Varuosade tellimine

Leidke varuosad tootekoodide abil otse veebisaidil www.lowara.com/spark.

Tehnilise teabe saamiseks pöörduge Xylemi või volitatud edasimüüja poole.

7 Rikkeotsing



Ettevaatusabinõud



HOIATUS:

- Rikked peab kõrvaldama tehnik, kes vastab kehtivates eeskirjades toodud tehnilistele-professionaalsetele nõuetele.
- Järgige ohutusnõudeid peatükkides „Kasutamine ja talitus“ ning „Hooldus“.
- Kui riket ei saa kõrvaldada või seda pole kirjeldatud, pöörduge Xylemi või volitatud edasimüüja poole.

7.1 Elektripump on sisse lülitatud, kuid ei tööta

Põhjus	Kõrvaldamise abinõud
Toide on katkestatud	Taastage energiavarustus
Mootori terminine ülekoormuskaitse on rakendunud	Lähtestage terminine ülekoormuskaitse juhtpaneelis või elektripumbas
Seade, mis tuvastab vedeliku või minimaalse rõhu puudumist, on rakendunud	Lisage vedelikku või taastage minimaalne rõhk
Toitekaabel on kahjustatud	Asendage toitekaabel
Kondensaator on vigane (kui olemas)	Asendage kondensaator
Juhtpaneel on vigane	Kontrollige ja parandage või asendage juhtpaneel
Mootor (mähis) on vigane	Kontrollige ja parandage või asendage mootor

¹⁰² Vastavalt sellele, kumb saabub varem.

¹⁰³ Vastavalt sellele, kumb saabub varem.

¹⁰⁴ Vastavalt sellele, kumb saabub varem.

7.2 Diferentsiaalkaitse seade on rakendunud

Põhjus	Kõrvaldamise abinõud
Mootor lekib	Kontrollige ja parandage või asendage mootor
Sobimatu diferentsiaali tüüp	Kontrollige diferentsiaali tüüpi

7.3 Mootori termiline ülekoormuskaitse rakendub elektripumba käivitumisel

Põhjus	Kõrvaldamise abinõud
See on kalibreeritud mootori nimivoolu suhtes liiga madalale väärtusele	Kalibreerige uuesti
Toiteallika faas on puudu	Kontrollige toiteallikat ja taastage faas
Termilise ülekoormuskaitse ühendused on lahti ja/või vigased	Pingutage klambreid ja klemme või asendage need
Mootori klemmploki ühendused on lahti ja/või valesti loodud ja/või vigased (täht-kolmnurk)	Pingutage klambreid ja klemme või asendage need
Mootor (mähis) on vigane	Kontrollige ja parandage või asendage mootor
Elektripump on mehaaniliselt kinni kiilunud	Kontrollige ja parandage elektripump
Toitekaabel on kahjustatud	Asendage toitekaabel
Tagasilöögiklapp on vigane	Asendage tagasilöögiklapp
Põhjaklapp on vigane	Asendage põhjaklapp
Tagasilöögiklapp on kahjustatud, kulunud või vigane (mudelid LNTE ja LNTS)	Asendage tagasilöögiklapp

7.4 Mootori termiline ülekoormuskaitse rakendub aeg-ajalt või pärast seda, kui elektripump on mõni minut töötanud

Põhjus	Kõrvaldamise abinõud
See on kalibreeritud mootori nimivoolu suhtes liiga madalale väärtusele	Kalibreerige uuesti
Sisendpinge on väljaspool nominaalseid piirmäärasid	Veenduge, et pingeväärtused oleks õiged
Sisendpinge on ebaühtlane	Veenduge, et kolme faasi pinge oleks ühtlane
Töököver on vale (vooluhulk)	Vähendage nõutud

on suurem kui maksimaalne lubatud vooluhulk)	vooluhulka
Vedelik on liiga tihe, tahkete või kiudainete olemasolu (elektripump on ülekoormatud)	<ul style="list-style-type: none"> Vähendage vedeliku tihedust ja/või Eemaldage tahked ained ja/või Suurendage mootori suurst
Ruumitemperatuur on liiga kõrge, kokkupuude päikesevalgusega	<ul style="list-style-type: none"> Langetage temperatuuri termilise ülekoormuskaitse juures ja/või Kaitske otsese päikesevalguse eest
Elektripump on vigane	Saatke elektripump testimiseks volitatud töökotta

7.5 Elektripump töötab, kuid pumpab liiga vähe vedelikku või ei pumpa üldse

Põhjus	Kõrvaldamise abinõud
Mootor pöörleb vales suunas	Kontrollige pöörlemissuunda ja vajaduse korral muutke seda
Vale täitmine (imitorus või elektripumbas on õhumullid)	Korrake täitmist
Kavitatsioon	Suurendage süsteemis saadaolevat NPSH-d
Tagasilöögiklapp on lukustunud suletud või osaliselt suletud asendisse	Asendage tagasilöögiklapp
Põhjaklapp on lukustunud suletud või osaliselt suletud asendisse	Asendage põhjaklapp
Tagasilöögiklapp on kahjustatud, kulunud või vigane (mudelid LNTE ja LNTS)	Asendage tagasilöögiklapp
Survetoru vool on pärsitud	Eemaldage pärssiv tegur
Torustik ja/või elektripump on ummistunud	Eemaldage ummistus

7.6 Elektripump pöörleb väljalülitamisel teistpidi

Põhjus	Kõrvaldamise abinõud
Tagasilöögiklapp on vigane	Asendage tagasilöögiklapp
Põhjaklapp on vigane	Asendage põhjaklapp
Tagasilöögiklapp on kahjustatud, kulunud või vigane (mudelid LNTE ja LNTS)	Asendage tagasilöögiklapp

7.7 Elektripump tekitab liiga suurt müra ja/või vibratsioone

Põhjus	Kõrvaldamise abinõud
Kavitatsioon	Suurendage süsteemis saadaolevat NPSH-d
Sobimatu kinnitus maapinna külge	Kontrollige kinnitust maapinna külge
Resonants	Kontrollige paigaldust
Vibratsioonivastaseid toruliiteid pole paigaldatud	Paigaldage elektripumba imi- ja survetorule vibratsioonivastased toruliited
Elektripumbas on vöörkehad	Eemaldage vöörkehad
Mootori laagrid on kulunud või vigased	Asendage mootori laagrid
Elektripump ei pöörle vabalt mehaanilise vea tõttu	Saatke elektripump testimiseks volitatud töökotta
Mootor pöörleb vales suunas	Kontrollige pöörlemissuunda ja vajaduse korral muutke seda

7.8 Pump käivitub liiga sageli (automaatne käivitumine/seiskumine)

Põhjus	Kõrvaldamise abinõud
Vale täitmine (imitorus või elektripumbas on õhumullid)	Korrake täitmist
Tagasilöögiklapp on lukustunud suletud või osaliselt suletud asendisse	Asendage tagasilöögiklapp
Põhjklapp on lukustunud suletud või osaliselt suletud asendisse	Asendage põhjklapp
Tagasilöögiklapp on kahjustatud, kulunud või vigane (mudelid LNTE ja LNTS)	Asendage tagasilöögiklapp
Starter (rõhulüliti, andur jne) on valesti seadistatud või vigane	Reguleerige starterit või asendage see
Paisupaak: <ul style="list-style-type: none"> • puudub eeltäide; • liiga väike; • pole paigaldatud. 	<ul style="list-style-type: none"> • Eeltäitke paisupaak • Asendage paisupaak sobivaga, või • Paigaldage paisupaak
Elektripump on liiga suur	Pöörduge Xylemi või volitatud edasimüüja poole

7.9 Elektripump ei seisku (automaatne käivitamine/seiskamine)

Põhjus	Kõrvaldamise abinõud
Nõutud vooluhulk on eeldatavast suurem	Vähendage nõutud vooluhulka
Survetoru lekib	Kõrvaldage lekked
Mootor pöörleb vales suunas	Kontrollige pöörlemissuunda ja vajaduse korral muutke seda
Torud, klapid või filter on saasteainetega ummistunud	Eemaldage saasteained
Starter (rõhulüliti, andur jne) on valesti seadistatud või vigane	Reguleerige starterit või asendage see
Elektripump töötab, kuid pumpab liiga vähe vedelikku või ei pumpa üldse	Vt punkti 7.5.

7.10 Mehaaniline tihend lekib

Põhjus	Kõrvaldamise abinõud
Mehaaniline tihend on kulunud	<ul style="list-style-type: none"> • Asendage mehaaniline tihend, või • Paigaldage kõvemate kontaktpindadega mehaaniline tihend
Mehaaniline tihend on termolöögi tõttu kahjustunud (õhumullide olemasolu elektripumbas)	Asendage mehaaniline tihend
Mehaaniline tihend on defektne	Asendage mehaaniline tihend
Mehaaniline tihend on kahjustunud vedeliku temperatuuri tõttu, mis on väljaspool nominaalseid piirmäärasid	Asendage mehaaniline tihend sobivaga
Mehaaniline tihend on kahjustunud keemilise ühildumatuse tõttu vedelikuga	Asendage mehaaniline tihend pumbatava vedelikuga keemiliselt ühilduvaga

7.11 Mootor kuumeneb üle

Põhjus	Kõrvaldamise abinõud
Ruumitemperatuur on väljaspool nominaalseid piirmäärasid	Langetage ruumitemperatuuri
Mootori jahutusventilaator on ummistunud või kahjustatud	Puhastage või asendage jahutusventilaator
Elektripump käivitub liiga sageli	Vt punkti 7.8.
Sagedusmuundur (kui olemas) on valesti kalibreeritud	Vt sagedusmuunduri juhendit

7.12 Sagedusmuundur (kui olemas) on vearežiimis või välja lülitatud

Põhjus	Kõrvaldamise abinõud
Vt sagedusmuunduri juhendit	Vt sagedusmuunduri juhendit

8 Tehnilised andmed

8.1 Töökeskkond

Mitteagressiivne ja mitte plahvatusohtlik keskkond

Temperatuur

0°C (+32°F) kuni +40°C (104°F).

Suhteline õhuniiskus

< 50% temperatuuril +40°C (104°F).

Kõrgus merepinnast

< 1000 m (3280 jalga).

MÄRKUS:

- Kui temperatuur ja õhuniiskus ületavad ettenähtud piirmäärasid, pöörduge Xylemi või volitatud edasimüüja poole.
- Kui elektripump on paigaldatud ettenähtust kõrgemale, vähendage mootori väljundvõimsust (vt tabelit 20) või asendage mootor suuremaga.

8.2 Vedeliku temperatuur

Rõhu-temperatuuri skeem joonisel 19 näitab elektripumba tööpiiranguid. Erivajaduste korral pöörduge Xylemi või volitatud edasimüüja poole.

8.3 Töörõhk

Vt elektripumba mudeli maksimaalset töörõhku ja pumbatava vedeliku temperatuuri jooniselt 19.

$$P_{1max} + P_{max} \leq PN$$

P_{1max} = Maksimaalne sisselaskerõhk

P_{max} = Pumba toodetud maksimaalne rõhk

PN = Maksimaalne töörõhk

8.4 Maksimaalne käivituste arv tunnis

Elektripumba nimivõimsus [kW]	0,25	4,00	11	18,5	30	45	90
	÷	÷	÷	÷	÷	÷	÷
	3,00	7,50	15	22	37	75	160
Käivituste arv tunnis regulaarse intervalliga	60	40	30	24	16	8	4

8.5 Kaitseklass

IP 55.

8.6 Elektriandmed

Vt mootori andmesilti.

8.7 Lubatud toitepinge kõrvalekalded

Sagedus [Hz]	Faas ~	UN [V] ± %	Juhtmete arv
50	1	220-240 ± 6	3 (2 + maandus)
	3	230/400 ± 10	4 (3 + maandus)
		400/690 ± 10	
60	1	220-230 ± 6	3 (2 + maandus)
	3	220/380 ± 5	4 (3 + maandus)
		380/660 ± 10	

8.8 Müranivoo

Elektripumba helirõhu tasemed on esitatud tabelis 22 (kahepooluselise mootor) ja 23 (kolmepooluselise mootor), kus:

LpA Helirõhu tase, mis on mõõdetud lahtisel alal ühe meetri kaugusel elektripumbast

LwA Helirõhu tase (kui LpA > 80 dB).

8.9 Materjalid

Vedelikuga kokkupuutuvate elektripumba metallosade materjal on järgmine.

kood	Korpuse/tiiviku materjal	Olek
CS	Malm / roostevaba teras	standard
CC	Malm/malm	standard
CB	Malm/pronks	Valikuline
CN	Malm / roostevaba teras	Valikuline
CR	Malm / Duplexi roostevaba teras	Valikuline

8.10 Mehaaniline tihend

Üks, tasakaalustamata, vastab EN 12756 versioonile K.

9 Kõrvaldamine



HOIATUS:

Kehtivate direktiivide kohaselt:

- tuleb toode kõrvaldada kasutuselt heakskiidetud ettevõtete kaudu, mis on spetsialiseerunud erinevat tüüpi materjalide (teras, vask, plast jne) identifitseerimisele;
- on keelatud määrvedelike ja muude kahjulike ainete kasutuselt kõrvaldamine keskkonda.

10 Deklaratsioonid

10.1 EÜ vastavusdeklaratsioon (tõlge)

Xylem Service Italia S.r.l., peakontori asukohaga Via Vittorio Lombardi 14 - 36075 Montecchio Maggiore VI, Itaalia, Kinnitab käesolevaga, et toode:

Elektripumba mehhanism (vt märgist esimesel lehel) vastavad järgmiste euroopa direktiivide asjakohastele tingimustele

- Seadmed 2006/42/EÜ (II LISA: tavaline või juriidiline isik, kes on volitatud tehniliste andmete koostamiseks: Xylem Service Italia S.r.l.)
- Ökodisain 2009/125/EÜ, eeskiri (EÜ) nr 640/2009 ja eeskiri (EÜ) nr 4/2014 (mootor 3 ~, 50 Hz, PN ≥ 0,75 kW), kui kannab IE2- või E3-märgist, eeskiri (EÜ) nr 547/2012 (veepump), kui kannab MEI-märgist

ja järgmised tehnilised standardid:

- EN ISO 12100:2010, EN 809:1998+A1:2009, EN 60204-1:2006+A1:2009
- EN 60034-30:2009

Montecchio Maggiore, 11.03.2016

Amedeo Valente
(Uurimis- ja arendusdirektor)



Rev. 01

10.2 EÜ vastavusdeklaratsioon (nr EMCD17)

1. Seadme mudel/toode vt märgist esimesel lehel
2. Tootja nimi ja aadress:
Xylem Service Italia S.r.l.
Via Vittorio Lombardi 14
36075 Montecchio Maggiore VI
Itaalia
3. Käesolev vastavusdeklaratsioon on välja antud tootja vastutusel.
4. Deklareeritav toode:
elektripump
5. Eespool kirjeldatud deklaratsiooni objekt on vastavuses asjakohase Liidu ühtlustamise õigusaktidega.
26. veebruari 2014 direktiiv 2014/30/EÜ (elektromagnetiline ühilduvus)
6. Viited kasutatud asjakohastele ühtlustatud standarditele või viited muudele tehnilistele spetsifikatsioonidele seoses esitatud vastavusega:
EN 61000-6-1:2007, EN 61000-6-3:2007
+A1:2011
7. Teavitatud asutus: -
8. Täiendav teave: -

Allkirjastanud:
Xylem Service Italia S.r.l.

Montecchio Maggiore, 11.03.2016

Amedeo Valente
(Uurimis- ja arendusdirektor)



Rev. 01

Lowara on ettevõtte Xylem Inc. või mõne selle tütarettevõtte kaubamärk.

11 Garantii

Teavet garantii kohta vaadake ostu-müügilepingu dokumentatsioonist.

1 Ievads un drošība



1.1 Ievads

Rokasgrāmatas mērķis

Šīs rokasgrāmatas mērķis ir sniegt vajadzīgo informāciju par to, kā pareizi veikt šādas darbības:

- Uzstādīšana
- Darbību
- Tehnisko apkopi.



UZMANĪBU:

Pirms uzstādīt un lietot šo izstrādājumu, lūdzu, izlasiet un pārliecinieties, vai pilnībā izprotat šo rokasgrāmatu un visas tās daļas. Nepareiza izstrādājuma izmantošana var būt par cēloni fizisku ievainojumu gūšanai vai īpašuma bojājumiem, kā arī garantijas anulēšanai.

PAZIŅOJUMS:

Šī rokasgrāmata ir izstrādājuma neatņemama sastāvdaļa. Tai vienmēr ir jābūt pieejamai lietotājam, jāglabā izstrādājuma tuvumā un jābūt labā stāvoklī.

Papildu instrukcijas

Turpmāk šajā rokasgrāmatā sniegtie norādījumi un brīdinājumi attiecas uz standarta versiju, kas aprakstīta pārdošanas dokumentā. Speciālu versiju sūkņus var piegādāt ar papildu instrukciju rokasgrāmatām. Lai saņemtu informāciju par situācijām, kas nav izklāstītas šajā rokasgrāmatā vai pārdošanas dokumentā, lūdzam sazināties ar Xylem vai pilnvaroto izplatītāju.

1.2 Drošība

1.2.1 Bīstamības līmeņi un drošības simboli

Pirms izstrādājuma lietošanas un, lai izvairītos no tālāk norādītajiem riskiem, rūpīgi izlasiet, izprotiet un ievērojiet šādus bīstamības brīdinājumus:

- Ievainojumi un veselības apdraudējums
- Izstrādājuma bojājums
- Izstrādājuma nepareiza darbība

Bīstamības līmeņi

Bīstamības līmenis	Rādījums
BĪSTAMI:	Norāda uz bīstamu situāciju, kuru nenovēršot tiks radīti smagi ievainojumi vai pat izraisīta nāve.
BRĪDINĀJUMS:	Norāda uz bīstamu situāciju, kuru nenovēršot var radīt smagus ievainojumus vai pat

	izraisīt nāvi.
UZMANĪBU:	Norāda uz bīstamu situāciju, kuru nenovēršot var radīt nelielus vai vidēji smagus ievainojumus.
PAZIŅOJUMS:	Norāda uz situāciju, kuru nenovēršot var radīt bojājumus priekšmetiem, bet ne cilvēkiem.

Papildu simboli

Simbols	Apraksts
Elektriskās strāvas bīstamība	
Magnētiskā lauka bīstamība	
Bīstama karsta virsma	
Jonizējošā starojuma bīstamība	
Potenciāli sprādzienbīstamas atmosfēras bīstamība (ES ATEX direktīva)	
Sagriešanas un nobrāšanas bīstamība	
(Locekļu) saspiešanas bīstamība	

Citi simboli

Simbols	Apraksts
Lietotājs	Specifiska informācija iekārtas lietotājiem.
Uzstādīšanas/ apkopes tehniķis	Specifiska informācija, kas paredzēta personām, kuras ir atbildīgas par izstrādājuma uzstādīšanu sistēmā (hidraulikas un/vai elektrosistēmā) un apkopes darbībām.
ATEX	Produkta informācija par izmantošanu potenciāli sprādzienbīstamas atmosfērā (ES ATEX direktīva)

1.2.2 Lietotāja drošība

Nepieciešams stingri ievērot spēkā esošus veselības aizsardzības un drošības noteikumus.



BRĪDINĀJUMS:

Šo izstrādājumu drīkst izmantot tikai kvalificēti lietotāji.

Kvalificēti lietotāji ir personas, kuras var atpazīt riskus un izvairīties no apdraudējumiem izstrādājuma uzstādīšanas, lietošanas un apkopes laikā.

Nepieredzējuši lietotāji



BRĪDINĀJUMS:

EIROPAS SAVIENĪBAS VALSTĪM

- Šo iekārtu drīkst izmantot 8 gadus veci vai vecāki bērni un personas ar kustību, maņu vai garīgiem traucējumiem vai personas bez atbilstošas pieredzes un zināšanām, ja šādas personas tiek uzraudzītas vai ir instruētas par iekārtas drošu lietošanu un izprot saistītos apdraudējumus.
- Bērni nedrīkst spēlēties ar iekārtu.
- Tīrīšanu un lietotāja apkopi nedrīkst veikt bērni bez uzraudzības.

CITĀM VALSTĪM

- Šo iekārtu nedrīkst izmantot personas (tostarp bērni) ar kustību vai garīgiem traucējumiem vai personas bez atbilstošas pieredzes un zināšanām, izņemot gadījumus, kad šādas personas uzrauga par viņu drošību atbildīgā persona vai tā instruē par iekārtas lietošanu.
- Bērni ir jāuzrauga, lai tie nespēlētos ar šo iekārtu.

1.2.3 Apkārtējās vides aizsardzība

Iepakojuma un izstrādājuma likvidēšana

Ievērojiet spēkā esošus noteikumus par šķirotu atkritumu likvidēšanu.

Šķidruma noplūde

Ja izstrādājumā ir eļļošanas šķidrums, veiciet nepieciešamos drošības pasākumus, lai neļautu noplūdēm izkļiedties vidē.

1.2.4 Pakļaušana jonizējošam starojumam



BRĪDINĀJUMS: Jonizējošā starojuma bīstamība

Ja izstrādājums ticis pakļauts jonizējošam starojumam, veiciet nepieciešamos pasākumus cilvēku aizsardzībai. Ja izstrādājumu nepieciešams pārsūtīt, attiecīgi informējiet pārvadātāju un saņēmēju, lai tie var veikt piemērotus drošības pasākumus.

2 Transportēšana un uzglabāšana

2.1 Iepakota izstrādājuma transportēšana

Atkarībā no modeļa ražotājs piegādā izstrādājumu un tā daļas:

- A. kartona kastē;
- B. kartona kastē ar koka pamatni;
- C. koka kastē.

B un C veida iepakojumu ir paredzēts transportēt ar autokrāvēju; pacelšanas punkti ir norādīti 1. attēlā.



BRĪDINĀJUMS: (Locekļu) saspiešanas bīstamība

- Ierīce un tās daļas var būt smagas: saspiešanas risks.
- Vienmēr lietojiet individuālos aizsardzības līdzekļus.
- Pārbaudiet uz iepakojuma norādīto bruto svaru un lietojiet piemērotu pacelšanas aprīkojumu.
- Manuāli pārvietojot izstrādājumu, tas jāveic saskaņā ar pašreizējiem noteikumiem par "manuālu krāvu pārvietošanu", lai izvairītos no nelabvēlīgiem ergonomiskiem apstākļiem, kuri var radīt muguras ievainojumu riskus.



BRĪDINĀJUMS:

Ja izstrādājumu ir paredzēts izmantot, lai sūknētu ūdeni cilvēku patēriņam, transportēšanas laikā veiciet nepieciešamos pasākumus, lai sūkni nepiesāpnotu no ārējiem avotiem.

2.1.1 Pārbaudiet piegādi

Pārbaudiet iepakojumu

1. Pārbaudiet, vai daudzums, apraksts un izstrādājuma kodi atbilst pasūtījumam.
2. Pārbaudiet, vai iepakojumam nav bojājumu un vai netrūkst daļas.
3. Ja uzreiz pamanāt bojājumus vai trūkstošas daļas:
 - pieņemiet preces ar atrunu, norādot atklājumus transportēšanas dokumentā vai
 - atsakieties no precēm, norādot iemeslu transportēšanas dokumentā.Abos gadījumos laicīgi sazinieties ar Xylem vai pilnvaroto izplatītāju, no kura saņēmāt izstrādājumu.

Izstrādājuma izpakošana un pārbaude

1. Noņemiet no izstrādājuma iepakojuma materiālus.
2. Atbrīvojiet izstrādājumu, izņemot skrūves un/vai sagriežot siksnas, ja tās izmantotas.



UZMANĪBU: Sagriešanas un nobrāšanas bīstamība

Vienmēr lietojiet individuālos aizsardzības līdzekļus.

3. Pārbaudiet, vai izstrādājums ir nebojāts, un pārbaudiet, vai netrūkst daļas.
4. Bojājumu vai trūkstošu daļu gadījumā laicīgi sazinieties ar Xylem vai pilnvaroto izplatītāju.

2.2 Elektriskā sūkņa pārvietošana

Elektriskais sūknis vienmēr jānostiprina un jāpāceļ, kā parādīts 3. attēlā.



BRĪDINĀJUMS: (Locekļu) saspiešanas bīstamība

- Neizmantojiet motora korpusā ieskrūvētās gredzenskrūves elektriskā sūkņa pārvietošanai.
- Motora korpusā ieskrūvētās gredzenskrūves drīkst izmantot tikai, lai pārvietotu elektrisko sūkni stāvus no horizontāla stāvokļa uz zemes un tikai uz tik ilgu laiku, cik absolūti ir nepieciešams (skatīt 2. attēlu).
- Izmantojiet celtņus, virves, pacelšanas siksnas, āķus un sprādzes, kuras atbilst spēkā esošiem noteikumiem un ir piemērotas specifiskai lietošanai.
- Pārļiecinieties, vai siksnas nerada bojājumus elektriskajam sūknim.
- Pacelšanas laikā vienmēr izvairieties no straujām kustībām, kuras var ietekmēt kravas stabilitāti.
- Pārvietošanas laikā neradiet ievainojumus cilvēkiem vai dzīvniekiem un/vai bojājumus tīrašumam.

2.3 Uzglabāšana

Iepakota izstrādājuma uzglabāšana

Izstrādājums vienmēr jāglabā:

- aizklātā un sausā vietā;
- vietā, kas nav siltuma avotu tuvumā;
- no netīrumiem aizsargātā vietā;
- no vibrācijām aizsargātā vietā;
- vides temperatūrā no -5°C līdz +40°C (23°F un 104°F).

PAZIŅOJUMS:

- Nelieciet smagus priekšmetus uz izstrādājuma.
- Aizsargājiet izstrādājumu no triecieniem
- Pagrieziet sūkņa vārpstu ar rokām vairākas reizes ik pēc trīs mēnešiem.



BRĪDINĀJUMS:

Ja izstrādājumu ir paredzēts izmantot, lai sūknētu ūdeni cilvēku patēriņam, uzglabāšanas laikā veiciet nepieciešamos pasākumus, lai sūkni nepiesārņotu no ārējiem avotiem.

Elektriskā sūkņa ilgtermiņa uzglabāšana

1. Ievērojiet tās pašas instrukcijas, kuras attiecas uz iepakotā izstrādājuma uzglabāšanu.
2. Iztukšojiet elektrisko sūkni, atskrūvējot vācīņu F (skatīt 11. attēlu). Šī darbība ir svarīga īpaši aukstā klimatā, jo citādi elektriskajā sūknī palikušais šķidrums var negatīvi ietekmēt sūkņa stāvokli un veiktspēju.

Lai uzzinātu papildinformāciju par sūkņa sagatavošanu ilgtermiņa uzglabāšanai, sazinieties ar Xylem vai pilnvaroto izplatītāju.



3 Tehniskais apraksts

3.1 Nosaukums

Centrbēdzes elektriskais sūknis ar iebūvētiem iesūkņēšanas un izvades atlokiem.

3.2 Modeļu apzīmējumi

Modelis	Apraksts
LNEE	Ar ciešu savienojumu un vienu darbratu, kurš pievienots tieši motora vārpstas pagarinājumam.
LNES	Ar vienu darbratu un neizjaucamu savienojumu, kurš pievienots standarta motora vārpstas pagarinājumam.
LNTE	Ar dubultu spirāli, šarnīrvārstu, ciešu savienojumu un darbratu, kurš pievienots tieši pie motora vārpstas īpašā pagarinājuma.
LNTS	Ar dubultu spirāli, šarnīrvārstu un neizjaucamu savienojumu, kurš pievienots motora vārpstas standarta pagarinājumam.

3.3 Datu plāksne

Datu plāksne ir etiķete ar šādu informāciju:

- izstrādājuma galvenie dati (skatīt 13. attēlu);
- identifikācijas kods (skatīt 14. attēlu).

Drošības apstiprinājuma marķējums

Izstrādājumiem ar elektriskās drošības apstiprinājuma marķējumu, piemēram, IMQ, TUV, IRAM u. c., apstiprinājums attiecas tikai uz elektrisko sūkni.

3.4 Galveno daļu apzīmējumi

- Informāciju par LNEE un LNES modeļiem skatiet 15. attēlā.
- Informāciju par LNTE un LNTS modeļiem skatiet 16. attēlā.

3.5 Paredzētā izmantošana

HVAC:

- šķidrums pārvietošana apkures sistēmās;
- šķidrums pārvietošana gaisa kondicionēšanas sistēmās;
- šķidrums pārvietošana ventilācijas sistēmās.

Ūdens padeve:

- spiediena palielināšana komercēkās;
- apūdeņošanas sistēmas;
- ūdens pārvietošana siltumtīcām.

Sūkņtie šķidrumi

- auksts vai silts ūdens;
- šķidrums, kas brīvi no mehāniskiem piemaisījumiem;
- dzesētāji;
- šķidrums, kuri ķīmiski un mehāniski ir saderīgi ar elektriskā sūkņa materiāliem.

Vienmēr ievērojiet robežvērtības, kuras norādītas nodaļā "Tehniskie dati".

3.6 Nepareiza lietošana



BRĪDINĀJUMS:

Izstrādājums ir projektēts un konstruēts lietošanas veidiem, kuri aprakstīti sadaļā "Paredzētā izmantošana". Stingri aizliegts izstrādājumu izmantot citos veidos, jo tādējādi vienmēr nav iespējams nodrošināt lietotāja drošību un izstrādājuma efektivitāti.



BĪSTAMI:

Stingri aizliegts izmantot šo izstrādājumu, lai sūkņtu uzliesmojošus un/vai sprādzienbīstamus šķidrumus.



BĪSTAMI: Potenciāli sprādzienbīstamas atmosfēras bīstamība

Stingri aizliegta elektriskā sūkņa lietošana vidē, kurā ir iespējami eksplozīva atmosfēra vai kurā ir ugunsdroši putekļi (piemēram, koksnes, miltu, cukura un graudu putekļi).

Nepareiza pielietojuma piemēri

- tādu šķidrumu sūkņšana, kas nav saderīgi ar sūkņa konstrukcijas materiāliem;
- bīstamu, toksisku, spārdzīenbīstamu, uzliesmojošu vai koroziīvu šķidrumu sūkņšana;
- tādu šķidrumu sūkņšana, kas satur abrazīvas, cietas vai šķiedrainas vielas;
- elektriskā sūkņa izmantošana plūsmas ātrumiem, kas pārsniedz datu plāksnē norādīto plūsmas ātrumu.

Nepareizas uzstādīšanas piemēri

- Bīstamas vietas (piemēram, eksplozīva vai koroģejoša vide)
- Vietas, kurās gaisa temperatūra ir ļoti augsta un/vai ir slihta ventilācija
- āra instalācijas, kur nav aizsardzības pret lietu un/vai sasaišanas temperatūrām;

3.7 Lietošana ūdens sadales sistēmās cilvēku patēriņam

Esiet uzmanīgi, pievienojot elektrisko sūkni publiskam vai privātam ūdensvadam vai akai, no kuras paredzēta ūdens padeve cilvēku un/vai dzīvnieku patēriņam.



BRĪDINĀJUMS:

- elektrisko sūkni ir aizliegts lietot, ja tas iepriekš izmantots, lai sūkņtu šķidrumus, kuri nav dzeramais ūdens;
- transportēšanas un uzglabāšanas laikā veiciet nepieciešamos pasākumus, lai sūkni nepiesārņotu no ārējiem avotiem;
- elektrisko sūkni no iepakojuma izņemiet īsi pirms uzstādīšanas un nodrošiniet, lai to nepiesārņotu;
- pēc uzstādīšanas darbiniet atvērto elektrisko sūkni dažas minūtes, lai izskalotu sistēmu no iekšpusēs.

3.8 Speciāli pielietojumi

Sazinieties ar Xylem vai pilnvaroto izplatītāju šajos gadījumos:

- ja ir jāsūkņ šķidrums, kuru blīvuma un/vai viskozitātes vērtība pārsniedz ūdenim raksturīgo (piemēram, ūdens un glikola maisījums);
- ja sūkņtais šķidrums tiek ķīmiski apstrādāts (piemēram, mikstināts, dejonizēts, demineralizēts utt.);
- jebkurā situācijā, kas atšķiras no aprakstītajām un attiecas uz šķidruma dabu.

4 Uzstādīšana



Drošības pasākumi

Pirms darba sākšanas izlasiet un pārliecinieties, vai pilnībā izprotat drošības instrukcijas nodaļā "Ievads un drošība".



BRĪDINĀJUMS:

- Vienmēr lietojiet individuālos aizsardzības līdzekļus.
- Vienmēr izmantojiet piemērotus darbarīkus.
- Izvēlieties uzstādīšanas vietu un vietu, kur pievienot iekārtu hidrolikas un elektriskās strāvas padevei, stingri ievērojiet spēkā esošos noteikumus.



BRĪDINĀJUMS:

- Pievienojot elektrisko sūkni publiskam vai privātam ūdensvadam vai akai, no kuras paredzēta ūdens padeve cilvēku un/vai dzīvnieku patēriņam:
- elektrisko sūkni ir aizliegts lietot, ja tas iepriekš izmantots, lai sūkņtu šķidrumus, kuri nav dzeramais ūdens;
 - elektrisko sūkni no iepakojuma izņemiet īsi pirms uzstādīšanas un nodrošiniet, lai to nepiesārņotu;
 - ievērojiet visu iesaistīto iestāžu un uzņēmumu prasības.

4.1 Mehāniskā uzstādīšana

Elektrisko sūkni var uzstādīt:

- tieši uz cauruļvadiem, ja tie ir pietiekami nofiksēti un spēj noturēt sūkņa svaru;
- uz betona pamata ar izvēles skavām.

4.1.1 Uzstādīšanas zona

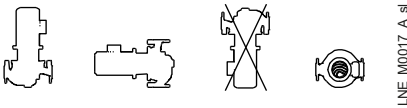
1. Ja iespējams, uzstādiēt sūkni virs grīdas līmeņa.
2. Pārliecinieties, ka uzstādīšanas zona ir pasargāta no šķidrumiem vai pārplūšanas.
3. Ievērojiet prasības, kas norādītas sadaļā "Darba vide".

Attālums starp sienu un motora ventilatora režģi

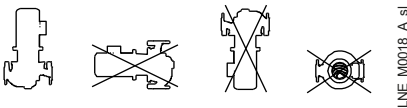
- Lai nodrošinātu piemērotu ventilāciju: ≥ 100 mm.
 - Lai varētu pārbaudīt un izņemt motoru: ≥ 300 mm.
- Ja pieejamais attālums ir mazāks, skatiet tehnisko katalogu.

4.1.2 Atļautie stāvokļi

Motora jauda <7,5 kW



Motora jauda $\geq 9,2$ kW



Skatiet arī sadaļu "Norādījumi hidrauliskajai sistēmai".

4.1.3 Uzstādīšana uz betona pamata

Prasības pamatam

1. Izmēri jāpielāgo izvēlētajām skavām:
 - atbalsta pamatnes komplektu LNE modeļiem skatiet 4. attēlā;
 - skavu komplektu LNE modeļiem skatiet 5. un 6. attēlā;
 - atbalsta pamatnes komplektu LNT modeļiem skatiet 7. attēlā.
2. Virsmai jābūt pēc iespējas gludākai un līdzenākai.
3. Izmantojiet spiedes stiprības klases C12/15 betonu, kas atbilst iedarbības klases XC1 prasībām saskaņā ar standartu EN 206-1.

Elektriskā sūkņa nostiprināšana pie pamata

1. Izņemiet aizbāžņus, kas nosedz atlokus, ja tādi ir.
2. Novietojiet elektrisko sūkni uz pamata un to pārbaudiet ar līmeņrādi.
3. Salāgojiet elektrisko sūkni un cauruļvada atlokus abās elektriskā sūkņa pusēs; pārbaudiet, vai ir salāgotas skrūves.
4. Vienmērīgi un stingri pievelciet pamata skrūves.

4.1.4 Vibrāciju samazināšana

Motors un šķidrums plūsma cauruļvados var izraisīt vibrācijas, kuras var pastiprināt nepareiza elektriskās sūkņa un cauruļvadu uzstādīšana. Lai samazinātu vibrācijas:

- pareizi nostipriniet elektrisko sūkni pie betona pamata;
- uzstādiēt vibrāciju slāpētājus un pretvibrācijas savienojumus (skatiet 17. un 18. attēlu).

4.2 Hidrauliskie savienojumi



BRĪDINĀJUMS:

- Visi hidrauliskie savienojumi jāizveido uzstādītājam ar attiecīgu profesionālo kvalifikāciju, kas atbilst spēkā esošu noteikumu prasībām.
- Izmantojiet atbilstoša izmēra cauruļvadu, kuri var izturēt maksimālo darba spiedienu, citādi sistēma var sabrukt un radīt fizisku ievainojumu risku un īpašuma bojājumus.

4.2.1 Norādījumi hidrauliskajai sistēmai

1. Skatīt hidrauliskās diagrammas uzskatāmībai 17. attēlā (pozitīva spiedienaugstuma uzstādīšana) un 18. attēlā (sūkņēšanas augstuma uzstādīšana).
2. Šķidrumam jāplūst virzienā, kas norādīts ar bultu uz elektriskā sūkņa korpusa.
3. Neuzstādiēt elektrisko sūkni sistēmas zemākajā punktā, lai izvairītos no nosēdumu uzkrāšanās.
4. Uzstādiēt automātisko pārplūdes vārstu sistēmas augstākajā punktā, lai izvairītos no gaisa burbuljiem.
5. Caurulēs neņemiet metināšanas apkausējumus, nosēdumus un piejaukumus, kuri varētu sabojāt elektrisko sūkni; ja nepieciešams, uzstādiēt filtrus.
6. Atbalstiet cauruļvadu atsevišķi, lai tie ar savu svaru nebalstītos uz elektriskā sūkņa.
7. Ja veicat sūkšanas augstuma uzstādīšanu, novietojiet cauruļvadu augstākā lenķī pret elektrisko sūkni, lai izvairītos no gaisa kabatām.
8. Uzstādiēt pretvibrācijas savienojumus elektriskā sūkņa sūkņēšanas un izvades pusē, lai samazinātu vibrāciju pārraidi starp elektrisko sūkni un sistēmu.
9. Lai samazinātu plūsmas pretestību, cauruļvadā sūkņēšanas pusē jābūt:
 - pēc iespējas īsākam un taisnākam, bez sašaurinājumiem un garumā, kas ir vienāds ar vismaz sešiem atloka diametriem;
 - platākam nekā atlokam; ja nepieciešams, uzstādiēt augšpusē horizontālu ekscentra reduktoru;
 - līkumiem pēc iespējas tik platiem kā rādiusam;
 - bez atverēm un S-veida izliekumiem;
 - kad iespējams, ar vārstiem un zemu īpašo plūsmas pretestību.
10. Sūkņēšanas augstuma uzstādīšanas gadījumā pārbaudiet, vai sūkņēšanas cauruļvada beigās – apakšējā pretvārstā – neradīšies virpulis.
11. Uzstādiēt pretvārstu izvades pusē, lai neļautu šķidrumam plūst atpakaļ elektriskajā sūknī, kad tas ir dīkstāvē.

12. Uzstādiet spiediena mērītāju (vai vakuuma spiediena mērītāju, ja tiek uzstādīts sūkšanas augstums) sūknēšanas pusē un uzstādiet spiediena mērītāju izvades pusē, lai pārbaudītu elektriskā sūkņa reālo darba spiedienu.
13. Lai elektrisko sūkni izslēgtu no sistēmas apkopes laikā, uzstādiet:
 - slēgvārstu sūknēšanas pusē;
 - slēgvārstu, kas atrodas izvades pusē un aiz pretvārsta, un noder plūsmas regulēšanai.
14. Sūknēšanas pusē uzstādiet ierīci, lai nepieļautu šķidruma trūkumu, vai minimālā spiediena ierīci; ja šķidrumu sūknē no tvertnes vai rezervuāra, uzstādiet pludiņu vai zondes.

4.2.2 Spēki un griezes momenti atlokiem

Maksimāli pieļaujamo spēki un griezes momenti, kurus rada cauruļvadi uz elektriskā sūkņa atlokiem, ir norādīti:

- 9. tabulā, ja nostiprina tieši uz cauruļvadiem;
 - 10. tabulā, ja nostiprina uz betona pamata.
- Dati ir derīgi:
- elektriskajiem sūkņiem ar vienu darbratu un dubultu spirāli;
 - EN-GJL-250 elektriskajiem sūkņiem ar čuguna korpusu;
 - sūknēšanas pusē (DNS) un izvades pusē (DND).

4.3 Elektriskais pieslēgums



BĪSTAMI: Elektriskās strāvas bīstamība

- Elektriskās jaudas padeves pieslēgums jāizveido elektrīķim ar atbiecīgu kvalifikāciju, kas atbilst spēkā esošu noteikumu prasībām.
- Pirms darba sākšanas pārbaudiet, vai iekārta ir atvienota no tīkla un vai elektriskais sūknis, vadības panelis un papildu vadības sistēma neatsāks darboties, arī neparedzēti.

4.3.1 Zemējums (zeme)



BĪSTAMI: Elektriskās strāvas bīstamība

- Vienmēr pievienojiet ārējo aizsardzības pievadu zemējuma spaiļei pirms pārējo elektrisko pievadu pieslēgšanas.
- Pievienojiet visus elektriskā sūkņa elektropiederumus un motoru pie zemējuma.
- Pārbaudiet, vai aizsardzības pievads (zemējums) ir garāks par fāžu vadītājiem; ja nejausi atvienojas jaudas padeves vadītājam (zemējumam) no spaiļes ir jāatvienojas pēdējam.
- Uzstādiet piemērotas sistēmas aizsardzībai pret netiešu saskari, lai nepieļautu elektriskās strāvas triecienu ar letālu iznācumu.

4.3.2 Norādījumi elektrosavienojumiem

1. Pārbaudiet, vai elektriskie vadi ir aizsargāti no:
 - augstas temperatūra;

- vibrācijām;
 - triecieniem.
2. Pārbaudiet, vai elektriskās jaudas līnija ir aprīkota ar:
 - piemērota izmēra īsslēguma aizsardzības ierīci;
 - Tīkla atslēgšanas slēdzi ar kontakta atstarpi vismaz 3 mm.

4.3.3 Norādījumi vadības panelim

PAZIŅOJUMS:

Vadības panelim jāatbilst elektriskā sūkņa datu plāksnes norādītajiem parametriem. Nepareizas kombinācijas var ietekmēt motora aizsardzību.

1. Vadības panelim jāaizsargā motors¹⁰⁵ no pārslodzes un īsslēgumiem; uzstādiet piemērotu aizsardzību (termoreleju vai pārslodzes atslēgšanas slēdzi, skatīt tabulu).

Elektriskais sūknis	Aizsardzība
Vienfāzes standarta ≤ 2,2 kW	<ul style="list-style-type: none"> • Iebūvēta, automātiskas atiestates termiski amperometriska aizsardzība (motora aizsargs) • Aizsardzība pret īsslēgumu; jānodrošina uzstādītājam.¹⁰⁶
Trīsfāžu ¹⁰⁷	<ul style="list-style-type: none"> • Termiskā; jānodrošina uzstādītājam • Aizsardzība pret īsslēgumu; jānodrošina uzstādītājam

2. Aprīkojiet vadības paneli ar sausās darbināšanas aizsardzības sistēmu, kurai jābūt pieslēgtam spiediena slēdzi (vai pludiņslēdzim, sensoriem vai citai atbilstošai ierīcei).
3. Sūknēšanas pusē uzstādiet šādas ierīces:
 - spiediena slēdzi, ja veido pieslēgumu pie tīkla ūdens padeves;
 - pludiņslēdzi vai zondes, ja šķidrumu saņem no tvertnes vai rezervuāra.
4. Ja tiek izmantoti termoreleji, ieteicams izvēlēties tāda veida relejus, kas reaģē uz fāzes atteici.

4.3.4 Norādījumi motoram



BRĪDINĀJUMS: (Locekļu) saspiešanas bīstamība

Elektriskais sūknis pēc motora atdzišanas var neparedzēti atsākt darboties (vienfāzes motors ar automātiskas atiestates termiskās pārslodzes aizsardzību): fiziska ievainojuma risks.

¹⁰⁵ vai frekvences pārveidotājs un motors

¹⁰⁶ Drošinātāji aM (motora startēšanai) vai magnētiskais palaidējs ar termālo aizsardzību, "C" līkni un I_{cn} ≥ 4,5 kA, vai kāda cita analogiska ierīce.

¹⁰⁷ 10 A atslēgšanas klases pārslodzes termorelejs kopā ar drošinātājiem aM (motora startēšanai) vai 10 A startēšanas klases magnētiskais termoslēdzis ar motora aizsardzību

**PAZIŅOJUMS:**

- Izmantojiet tikai dinamiski sabalansētus motorus ar pusizmēra lieluma atslēgu vārpstas pagarinājumā (IEC 60034-14) un standarta vibrācijas koeficientu (A).
- Tikla spriegumam un frekvencei ir jāatbilst uz informācijas plāksnes norādītajām specifikācijām.

5 Lietošana un darbība**Drošības pasākumi****BRĪDINĀJUMS:**

- ja attiecas, pārbaudiet, vai visas savienojumu aizsardzības ierīces ir uzstādītas;
- pārliecinieties, vai izsūknētais šķidrums nevar radīt bojājumus vai ievainojumus.

**BRĪDINĀJUMS: (Locekļu) saspiešanas bīstamība**

Automātiskas darbības atsākšanas risks.

**BRĪDINĀJUMS: Bīstama karsta virsma**

- uzmanieties no ārkārtēja karstuma, kuru rada elektriskais sūknis;
- sūkņa tuvumā aizliegts novietot viegli uzliesmojošus materiālus.

PAZIŅOJUMS:

- elektrisko sūkni ir aizliegts lietot, ja tajā nav šķidrums, bez uzpildes un zem minimālās nominālās plūsmas jaudas;
- elektrisko sūkni ir aizliegts lietot, ja ir aizvērti slēgvārsti sūknēšanas un izvades pusē;
- elektrisko sūkni ir aizliegts lietot kavitācijas gadījumā;
- elektriskais sūknis pirms iedarbināšana vienmēr pareizi jāpiepilda un jādzesē;
- Maksimālais elektriskā sūkņa radītais spiediens, kuru nosaka pieejamais sūknēšanas spiediens, nedrīkst pārsniegt nominālo spiedienu.

5.1 Piepildīšana - uzpilde**5.1.1 Pozitīva spiedienaugstuma uzstādīšana**

1. Aizveriet slēgvārstus sūknēšanas un izvades pusē; skatīt 17. attēlu.
2. Attaisiet pārplūdes vārstu H; skatīt 11. attēlu.

**BRĪDINĀJUMS:**

- pārbaudiet vācīkanāla virzienu un pārbaudiet, vai iznākošais šķidrums nevar izraisīt bojājumus vai ievainojumus;
- ja šķidrums ir ārkārtīgi karsts, pievērsiet īpašu uzmanību ievainojumu riskam.

3. Atveriet slēgvārstus sūknēšanas un izvades pusē pietiekamā platumā, lai nodrošinātu šķidruma brīvu izplūšanu no vārsta H.
4. Aizveriet vārstu H.
5. Lēnām un pilnībā atveriet abus slēgvārstus.

4.3.5 Motora elektriskais savienojums¹⁰⁸

1. Atveriet spaiļu kārbas vāku.
2. Pievienojiet jaudas vadītāju; skatīt 12. attēlu.
3. Pievienojiet aizsardzības pievadu (zemējums), pārliecinoties, vai tas ir garāks nekā fāžu vadītāji.
4. Pieslēdziet fāzes vadus.
5. Aizveriet spaiļu kārbas vāku un pieskrūvējiet visas skrūves un kabeluzmavas.

Motors bez automātiskas atiestates termiskās pārslodzes aizsardzības

1. Ja motors tiek izmantots ar pilnu slodzi, iestatiet vērtību, kas vienāda ar elektriskā sūkņa uz datu plāksnes norādīto strāvas nominālo vērtību.
2. Ja motors tiek izmantots ar daļēju slodzi, iestatiet vērtību, kas vienāda ar darba strāvas vērtību, kas izmērīta ar strāvmaitaīgu knaiblēm.
3. Ja trīsfāžu motors ir aprīkots ar zvaigznes-trīsstūra palaišanas sistēmu, noregulējiet termoreleju aiz pārslēgšanas shēmas uz vērtību, kas vienāda ar 58 % no nominālās strāvas vai darba strāvas.

4.3.6 Darbības ar mainīga ātruma piedziņu

Trīsfāžu motorus var pievienot frekvences pārveidotājam, lai būtu iespējams kontrolēt ātrumu.

- Pārveidotājs pakļauj motora izolāciju lielākai slodzei, kuru rada savienojuma kabeļa garums: ievērojiet frekvences pārveidotāja ražotāja prasības.
- Ja nepieciešama sūkņa klusa darbība, starp motoru un pārveidotāju uzstādiet izejas filtru; troksni papildus var samazināt sinusoidāls filtrs.
- Ja motora gultņi ir 315 S/M izmēra un lielāki, tas rada bīstamas strāvas risku: izmantojiet elektriski izolētus gultņus.
- Uzstādīšanas apstākļiem ir jāgarantē aizsardzība no maksimumsprieguma starp spailēm un/vai dV/dt, kā norādīts tabulā:

Motora izmērs	Maksimumpriegums [V]	dV/dt [V/μs]
līdz 90 R (500 V)	> 650	> 2200
no 90 R līdz 180 R	> 1400	> 4600
virs 180 R	> 1600	> 5200

Ja tas nav iespējams, izmantojiet motoru ar stiegrotu izolāciju¹⁰⁹ un sinusoidālu filtru.

¹⁰⁸ vai frekvences pārveidotājs un motors

¹⁰⁹ iespējams iegādāties pēc pieprasījuma

5.1.2 Sūknešanas augstuma uzstādīšana

1. Aizveriet slēgvārstu izvades pusē; skatīt 18. attēlu.
2. Atveriet slēgvārstu sūknešanas pusē.
3. Attaisiet pārplūdes vārstu H; skatīt 11. attēlu.



BRĪDINĀJUMS:

- pārbaudiet vēdkanāla virzienu un pārbaudiet, vai iznākošais šķidrums nevar izraisīt bojājumus vai ievainojumus;
- ja šķidrums ir ārkārtīgi karsts, pievērsiet īpašu uzmanību ievainojumu riskam.

4. Atskrūvējiet vāciņu G1.
5. Uzplūdiel elektrisko sūkni, līdz no atveres plūst šķidrums.
6. Pagaidiet 5 minūtes, un, ja nepieciešams, papildiniet ar šķidrumu.
7. Aizskrūvējiet vāciņu G1.
8. Aizveriet vārstu H.

5.2 Griešanās virziena pārbaude (trīsfāžu motoriem)

1. Pārbaudiet, vai elektriskais sūknis ir pareizi uzstādīts un pieplūdi.
2. Pārbaudiet, vai elektriskais sūknis ir pievienots jaudas padeves tīklam.
3. Pārbaudiet, vai vārpsta brīvi griežas.
4. Atrodiet bultiņas uz adaptera, savienojuma vai pārsega, lai noteiktu pareizo motora rotācijas virzienu.
5. Straujā secībā:
 - a) iedarbiniet elektrisko sūkni;
 - b) pārbaudiet rotācijas virzienu caur savienojuma aizsargu vai motora ventilatora pārsegu
 - c) apturiet elektrisko sūkni.

5.2.1 Nepareizs griešanās virziens

1. Atvienojiet jaudas padevi.
2. Ievietojiet divus no trīs jaudas kabeļa vadiem motora spaiļu plāksnē vai vadības panelī; skatiet 12. attēlu.
3. Pievienojiet jaudas padevi.
4. Straujā secībā:
 - a) iedarbiniet elektrisko sūkni;
 - b) pārbaudiet rotācijas virzienu caur savienojuma aizsargu vai motora ventilatora pārsegu
 - c) apturiet elektrisko sūkni.

5.3 Iedarbināšana

PAZIŅOJUMS:

- stingri aizliegts darbināt elektrisko sūkni, ja ir aizvērts izvades slēgvārsts vai nulles plūsmas ātrumā; tas var izraisīt šķidruma pārkaršanu un elektriskā sūkņa bojājumus;
- ja pastāv elektriskā sūkņa nulles plūsmas risks, uzstādiel apvedkanālu, lai garantētu

minimālu plūsmas ātrumu; skatiet tehnisko katalogu, lai uzzinātu minimālās plūsmas ātruma vērtības.

1. Pārbaudiet, vai ir pareizi veiktas visas darbības, kas aprakstītas sadaļās "Pieplūdišana - uzplūde" un "Griešanās virziena pārbaude".
2. Gandrīz pilnībā aizveriet slēgvārstu izvades pusē; skatīt 17. vai 18. attēlu.
3. Pilnībā atveriet slēgvārstu sūknešanas pusē.
4. Iedarbiniet elektrisko sūkni;
5. Pamazām atveriet slēgvārstu izvades pusē, līdz tas ir atvērts līdz pusēi.
6. Attaisiet pārplūdes vārstu H un turiet to atvērtu, līdz no tā šķidrums brīvi plūst ārā, skatīt 11. attēlu.
7. Aizveriet vārstu H.
8. Pamazām atveriet slēgvārstu izvades pusē, līdz tas ir pilnībā atvērts.

Piezīme modeļiem LNTE un LNTS: atkārtojiet šo procedūru abiem elektriskajiem sūkņiem.

Pēc iedarbināšanas procedūras pārbaudiet, vai:

- no elektriskā sūkņa vai caurulēm nesūca šķidrums;
- maksimālais elektriskā sūkņa radītais spiediens, kuru nosaka pieejamais sūknešanas spiediens, nepārsniedz nominālo spiedienu;
- absorbētā strāva ir nominālo robežvērtību diapazonā (tādēļ nepieciešams kalibrēt motora termiskās pārslodzes aizsardzību);
- nav pārmērīgu trokšņu vai vibrācijas;
- šarnīrvārsts darbojas pareizi (modeļiem LNTE un LNTS);
- nulles plūsmas ātrumā izvades spiediens atbilst nominālajam spiedienam.



BRĪDINĀJUMS:

Ja sūknis ir paredzēts, lai sūknētu ūdeni cilvēku un/vai dzīvnieku patēriņam, pēc uzstādīšanas darbiniet atvērtu elektrisko sūkni dažas minūtes, lai izskalotu sistēmu no iekšpusē.

Mehāniskās blīves iekārtošana

Sūknētās šķidrums ieelļo mehāniskās blīves kontaktvirsmas; parasti var noplūst neliels šķidruma daudzums.

Kad elektrisko sūkni darbina pirmo reizi vai uzreiz pēc blīves nomaigšanas, īslaicīgi var noplūst vairāk šķidruma. Lai palīdzētu blīvei iekārtošies vietā un samazinātu noplūdi, sūknim darbojoties, aizveriet un atveriet slēgvārstu izvades pusē divas vai trīs reizes.

5.4 Apturēšana

1. Aizveriet slēgvārstu, kas atrodas sūkņa izvades pusē.
2. Apturiet elektrisko sūkni un pārbaudiet, vai motors pamazām samazina ātrumu.

5.4.1 Iedarbināšanas un apturēšanas biežums

Skatiet nodaļu "Tehniskie dati", lai uzzinātu maksimālo iedarbināšanas reizu skaitu stundā.

Piezīmes modeļiem LNTE un LNTS:

- regulāri pārslēdziet elektriskos sūkņus, kuri darbojas un kuri atrodas gaidstāvē, lai nodrošinātu ekspluatācijas stundu vienmērīgu sadali; veiciet nomainītu manuāli vai uzstādiēt automātisko kontroleru;
- sūknējot karsto ūdeni mājāsaimniecībā, elektriskos sūkņi jānomaina vismaz reizi dienā, lai nepieļautu, ka nosēdumi aizsprosto gaidstāvē esošo sūkni.

6 Tehnisko apkopi



Drošības pasākumi

Pirms darba sākšanas izlasiet un pārliecinieties, vai pilnībā izprotat drošības instrukcijas nodaļā "Ievads un drošība".



BRĪDINĀJUMS:

- apkope jāveic elektrīķim ar attiecīgu profesionālo kvalifikāciju, kas atbilst spēkā esošu noteikumu prasībām;
- Vienmēr lietojiet individuālos aizsardzības līdzekļus.
- Vienmēr izmantojiet piemērotus darbarīkus.
- pārliecinieties, vai izsūknētais šķidrums nevar radīt bojājumus vai ievainojumus.



BĪSTAMI: Elektriskās strāvas bīstamība

- Pirms darba sākšanas pārbaudiet, vai iekārta ir atvienota no tīkla un vai elektriskais sūknis, vadības panelis un papildu vadības sistēma neatsāks darboties, arī neparedzēti.
- ja elektriskais sūknis ir pievienots frekvences pārveidotājam (izvēles), pagaidiet vismaz 10 minūtes pēc iekārtas atvienošanas, lai izkliedētos atlikusī strāva.

6.1 Apkope ik pēc 4000 darbības stundām vai katru gadu¹¹⁰

1. Izmēriet spiedienu nulles plūsmas ātrumā un salīdziniet ar spiedienu, kas izmērīts sākotnējā iedarbināšanas reizē; ja tas ir samazinājies par vairāk nekā 15 %, pārbaudiet darbrata, sūkņa korpusa un aizsarggredzenu stāvokli.
2. Pārbaudiet, vai elektriskais sūknis nerada pārmērīgu troksni un vibrācijas.
3. Izmantojiet pārplūdes vārstu V, lai no elektriskā sūkņa izlaistu gaisa burbuļus.
4. Pārbaudiet, vai no elektriskā sūkņa vai cauruļvadiem nesūca šķidrums.
5. Pārbaudiet, vai visas elektriskā sūkņa un cauruļvadu skrūves un bulskrūves ir kārtīgi pieskrūvētas.
6. Pārbaudiet, vai motora izolācijas pretestība ir lielāka par 500 MΩ, veicot pārbaudi ar testa spriegumu 500 V līdzstrāvas 1 minūti.
7. Pārbaudiet, vai motora spaiļu plāksnei nav pārkaršanas pazīmju un loka uzliesmojumi.
8. Pārbaudiet motora dzesēšanas ventilatora stāvokli un notīriet to.

¹¹⁰ Kad tiek sasniegta pirmā no robežvērtībām

9. Modeļiem LNTE un LNTS: pārbaudiet šarnīrvārsta darbību, vienu pēc otra iedarbinot motorus un pārliecinoties, vai neiedarbinātais motors griežas pareizajā virzienā.

6.2 Apkope ik pēc 20000 darbības stundām vai ik pēc 2 gadiem¹¹¹

1. Nomainiet mehānisko blīvi.
2. Nomainiet blīvgredzenu.

6.3 Apkope ik pēc 20000 darbības stundām vai ik pēc 5 gadiem¹¹²

Nomainiet motora gultņus (tikai tos, kuri ieeļļoti uz visu tarbarmūža laiku).

6.4 Atkārtoti ieeļļojamo gultņu apkope

Skatīt datu plāksni un motora instrukcijas, lai uzzinātu smērvielas veidu un to, cik bieži tā ir jāpapildina vai jānomaina.

6.5 Blīvripas modeļiem LNTE un LNTS

Ja kādam no elektriskajiem sūkņiem jāveic apkope, tās laikā var uzstādīt savienošanas atloku (izvēles, skatīt 8. att.), kurš darbina citu elektrisko sūkni.

6.6 Ilgi dīkstāves periodi

1. Aizveriet slēgvārstu sūknēšanas pusē.
2. Pilnībā iztukšojiet elektrisko sūkni.
3. Aizsargājiet elektrisko sūkni no sasalšanas.

6.7 Vītņotu savienojumu savilces griezes momenti

Skatīt 11. attēlu.

6.8 Rezerves daļu pasūtīšana

Atradiet rezerves daļas, izmantojot izstrādājumu kodus vietnē www.lowara.com/spark. Sazinieties ar Xylem vai pilnvaroto izplatītāju, lai uzzinātu tehnisko informāciju.

7 Defektu noteikšana



Drošības pasākumi



BRĪDINĀJUMS:

- bojājumi jālabo elektrīķim ar attiecīgu profesionālo kvalifikāciju, kas atbilst spēkā esošu noteikumu prasībām;
- ievērojiet drošības prasības, kas noteiktas nodaļās "Lietošana un darbība" un "Apkope";

¹¹¹ Kad tiek sasniegta pirmā no robežvērtībām

¹¹² Kad tiek sasniegta pirmā no robežvērtībām

- ja bojājumu nevar salabot vai tas šeit nav minēts, sazinieties ar Xylem vai pilnvaroto izplatītāju.

7.1 Elektriskais sūknis ir ieslēgts, bet nestrādā

Cēlonis	Risinājums
Nav jaudas padeves	Atjaunojiet strāvas padevi
Ieslēgta motora termiskās pārslodzes aizsardzība	Vadības panelī vai elektriskajā sūknī atiestatiet termiskās pārslodzes aizsardzību
Ieslēgta ierīce, kas nosaka šķidruma trūkumu vai minimālo spiedienu	Papildiniet šķidrumu vai atjaunojiet minimālo spiedienu
Barošanas kabelis ir bojāts	Nomainiet barošanas kabeli
Bojāts kondensators, ja tāds ir	Nomainiet kondensatoru
Bojāts vadības panelis	Pārbaudiet un salabojiet vai nomainiet vadības paneli
Bojāts motors (spole)	Pārbaudiet un salabojiet vai nomainiet motoru

7.2 Aktivizēta diferenciālā aizsardzības ierīce (RCD)

Cēlonis	Risinājums
Motora noplūde	Pārbaudiet un salabojiet vai nomainiet motoru
Nepiemērota veida diferenciālis	Pārbaudiet diferenciālā veidu

7.3 Iedarbinot elektrisko sūknī, ieslēdzas motora termiskās pārslodzes aizsardzība

Cēlonis	Risinājums
Tas ir kalibrēts uz pārāk zemu vērtību attiecībā uz motora nominālo strāvu	Pārkalibrējiet
Trūkst jaudas padeves fāze	Pārbaudiet jaudas padevi un atjaunojiet fāzi
Termiskajai pārslodzes aizsardzībai ir vaļīgi un/vai bojāti savienojumi	Nostipriniet vai nomainiet skavas un spaiļes
Vaļīgi un/vai nepareizi un/vai bojāti (zvaigznes-trīsstūra) savienojumi motora spaiļu plāksnē	Nostipriniet vai nomainiet skavas un spaiļes
Bojāts motors (spole)	Pārbaudiet un salabojiet vai nomainiet motoru

Elektriskais sūknis mehāniski iestrēdzis	Pārbaudiet un salabojiet elektrisko sūknī
Barošanas kabelis ir bojāts	Nomainiet barošanas kabeli
Bojāts pretvārsts	Nomainiet pretvārstu
Bojāts apakšējais pretvārsts	Nomainiet apakšējo pretvārstu
Saplītis, nodilis vai bojāts šarnīrvārsts (modeļiem LNTE un LNTS)	Nomainiet šarnīrvārstu

7.4 Laiku pa laikam vai pēc tam, kad elektriskais sūknis ir darbojies vairākas minūtes, ieslēdzas motora termiskās pārslodzes aizsardzība

Cēlonis	Risinājums
Tas ir kalibrēts uz pārāk zemu vērtību attiecībā uz motora nominālo strāvu	Pārkalibrējiet
Ieejas spriegums ir ārpus nominālajām robežvērtībām	Pārbaudiet, vai ir pareizs sprieguma vērtības
Nelīdzsvarots ieejas spriegums	Pārbaudiet, vai ir līdzsvarots trīsfāžu spriegums
Nepareiza darba līkne (plūsmas ātrums lielāks nekā maksimālais atļautais plūsmas ātrums)	Samaziniet pieprasīto plūsmas ātrumu
Šķidrums ir pārāk blīvs, cietu vai šķiedrainu vielu klātbūtne (elektriskā sūkņa pārslodze)	<ul style="list-style-type: none"> • Samaziniet šķidruma blīvumu un/vai • Izņemiet cietās vielas un/vai • Palieliniet motora lielumu
Telpas temperatūra pārāk augsta, sūknis pakļauts saules gaismai	<ul style="list-style-type: none"> • Samaziniet temperatūru līdz termiskās pārslodzes aizsardzības punktam un/vai • Aizsargājiet no tiešas saules gaismas
Bojāts elektriskais sūknis	Nosūtiet elektrisko sūknī pārbaudei uz pilnvarotu darbnīcu

7.5 Sūknis darbojas, bet sūknē pārāk maz šķidruma vai vispār nesūknē

Cēlonis	Risinājums
Motors griežas nepareizā virzienā	Pārbaudiet griešanās virzienu un, ja nepieciešams, nomainiet
Nepareiza uzpilde (sūknēšanas cauruļvadā vai	Atkārtojiet uzpildes procedūru

elektriskajā sūknī ir gaisa burbuļi)	
Kavitācija	Palieliniet sistēmā pieejamo NPSH
Pretvārsts fiksēts slēgtā vai daļēji slēgtā pozīcijā	Nomainiet pretvārstu
Apakšējais pretvārsts fiksēts slēgtā vai daļēji slēgtā pozīcijā	Nomainiet apakšējo pretvārstu
Saplīsis, nodilis vai bojāts šarnīrvārsts (modeļiem LNTE un LNTS)	Nomainiet šarnīrvārstu
Aizsprūdis izvades cauruļvads	Iztīriet aizsprūdumu
Aizsērējuši cauruļvadi un/vai elektriskais sūknis	Iztīriet aizsērējumu

7.6 Izslēdzot elektriskais sūknis pagriežas uz otru pusi

Cēlonis	Risinājums
Bojāts pretvārsts	Nomainiet pretvārstu
Bojāts apakšējais pretvārsts	Nomainiet apakšējo pretvārstu
Saplīsis, nodilis vai bojāts šarnīrvārsts (modeļiem LNTE un LNTS)	Nomainiet šarnīrvārstu

7.7 Elektriskais sūknis rada pārmērīgu troksni un/vai vibrācijas

Cēlonis	Risinājums
Kavitācija	Palieliniet sistēmā pieejamo NPSH
Nepareiza nostiprināšana pie zemes	Pārbaudiet nostiprinājumu pie zemes
Rezonanse	Pārbaudiet, vai ir pareizi uzstādīts
Nav uzstādīti pretvibrācijas savienojumi	Uzstādiet pretvibrācijas savienojumus elektriskā sūkņa sūkņēšanas un izvades pusē
Elektriskajā sūknī ir svešķermeņi	Izņemiet svešķermeņus
Motora gultņi ir nodiluši vai bojāti	Nomainiet motora gultņus
Elektriskais sūknis nedarbojas brīvi mehāniska bojājuma dēļ	Nosūtiet elektrisko sūknī pārbaudei uz pilnvarotu darbnīcu
Motors griežas nepareizā virzienā	Pārbaudiet griešanās virzienu un, ja nepieciešams, nomainiet

7.8 Sūknis sāk darboties pārāk bieži (automātiska iedarb./izslēgš.)

Cēlonis	Risinājums
Nepareiza uzpilde (sūkņēšanas cauruļvadā vai elektriskajā sūknī ir gaisa burbuļi)	Atkārtotiet uzpildes procedūru
Pretvārsts fiksēts slēgtā vai daļēji slēgtā pozīcijā	Nomainiet pretvārstu
Apakšējais pretvārsts fiksēts slēgtā vai daļēji slēgtā pozīcijā	Nomainiet apakšējo pretvārstu
Saplīsis, nodilis vai bojāts šarnīrvārsts (modeļiem LNTE un LNTS)	Nomainiet šarnīrvārstu
Palaidējs (spiediena slēdzis, sensors u.tml.) iestatīts nepareizi vai ir bojāts	Salabojiet vai nomainiet palaidēju
Izplešanās trauks <ul style="list-style-type: none"> • bez iepriekšējas uzlādes vai • pārāk mazs, vai • nav uzstādīts 	<ul style="list-style-type: none"> • Veiciet izplešanās trauka iepriekšēju uzlādi vai • nomainiet izplešanās trauku pret piemērotu, vai • uzstādiet izplešanās trauku
Elektriskais sūknis pārāk liels	Sazinieties ar Xylem vai pilnvaroto izplatītāju

7.9 Elektriskais sūknis nekad neizslēdzas (automātiska iedarb./izslēgš.)

Cēlonis	Risinājums
Pieprasītais plūsmas ātrums ir lielāks nekā gaidītais	Samaziniet pieprasīto plūsmas ātrumu
Izvades cauruļvadā ir noplūde	Novērsiet noplūdes
Motors griežas nepareizā virzienā	Pārbaudiet griešanās virzienu un, ja nepieciešams, nomainiet
Cauruļvadi, vārsti vai filtrs aizsērējis ar piejaukumiem	Iztīriet piejaukumus
Palaidējs (spiediena slēdzis, sensors u.tml.) iestatīts nepareizi vai ir bojāts	Salabojiet vai nomainiet palaidēju
Sūknis darbojas, bet sūknē pārāk maz šķidruma vai vispār nesūknē	Skatīt 7.5. punktu.

7.10 Mehāniskajai blīvei ir noplūdes

Cēlonis	Risinājums
Nodilusi mehāniskā blīve	• Nomainiet mehānisko

	blīvi <ul style="list-style-type: none"> • Aprīkojiet mehānisko blīvi ar cietākām kontaktvirsmām
Mehāniskā blīve bojāta termotrieciena rezultātā (gaisa burbuļu klātbūtnē elektriskajā sūkņī)	Nomainiet mehānisko blīvi
Bojāta mehāniskā blīve	Nomainiet mehānisko blīvi
Mehāniskā blīve bojāta, jo šķidrums temperatūra pārsniedz nominālās robežvērtības	Nomainiet mehānisko blīvi pret derīga veida blīvi
Mehāniskā blīve bojāta, jo nav ķīmiskās saderības ar šķidrumu	Nomainiet mehānisko blīvi pret derīga veida blīvi, kas ir saderīga ar sūkņēto šķidrumu

7.11 Motors kļūst pārmērīgi karsts

Cēlonis	Risinājums
Telpas temperatūra ir ārpus nominālajām robežvērtībām	Pazeminiet telpas temperatūru
Motora dzesēšanas ventilators nosprostojies vai bojāts	Notīriet vai nomainiet dzesēšanas ventilatoru
Elektriskais sūknis sāk darboties pārāk bieži	Skatīt 7.8. punktu.
Frekvences pārveidotājs, ja tāds ir, nav pareizi kalibrēts	Skatiet frekvences pārveidotāja rokasgrāmatu

7.12 Frekvences pārveidotājs, ja tāds ir, ir kļūdas režīmā vai izslēgts

Cēlonis	Risinājums
Skatiet frekvences pārveidotāja rokasgrāmatu	Skatiet frekvences pārveidotāja rokasgrāmatu

8 Tehniskie dati



8.1 Darba vide

Neagresīva un neeksplozīva vide.

Temperatūra

No 0°C (+32°F) līdz +40°C (104°F).

Relatīvais gaisa mitrums

< 50 % pie +40°C (104°F).

Augstums

< 1000 m (3280 pēdas) virs jūras līmeņa.

PAZIŅOJUMS:

- ja temperatūra un mitrums pārsniedz šeit norādītās robežvērtības, sazinieties ar Xylem vai pilnvaroto izplatītāju;
- ja elektriskais sūknis ir uzstādīts lielākā augstumā nekā norādīts, samaziniet motora izvades jaudu (skatīt 20. tabulu) vai nomainiet to pret lielāku.

8.2 Šķidrums temperatūra

Spiediena-temperatūras shēma 19. attēlā attēlo elektriskā sūkņa darba robežvērtības. Sazinieties ar Xylem vai pilnvaroto izplatītāju, ja rodas īpašas vajadzības.

8.3 Darba spiediens

19. attēlā parādīts maksimālais darba spiediens atkarībā no elektriskā sūkņa modeļa un sūkņētā šķidruma temperatūras:

$$P_{1max} + P_{max} \leq PN$$

P_{1max} = Maksimālais ieplūdes spiediens

P_{max} = Maksimālais sūkņa radītais spiediens

PN = Maksimālais darba spiediens

8.4 Maksimālais iedarbināšanas reižu skaits stundā

Elektriskā sūkņa nominālā jauda [kW]	0,25 ÷ 3,00	4,00 ÷ 7,50	11 ÷ 15	18,5 ÷ 22	30 ÷ 37	45 ÷ 75	90 ÷ 160
Iedarbināšanas reižu skaits regulāros intervālos stundā	60	40	30	24	16	8	4

8.5 Aizsardzības klase

IP 55.

8.6 Elektriskās specifikācijas

Skatiet uz motora datu plāksnes norādīto informāciju.

8.7 Barošanas sprieguma atļautā pielāde

Frekvence [Hz]	Fāze ~	UN [V] ± %	Vadītāju skaits
50	1	220-240 ± 6	3 (2 + zemējums)
	3	230/400 ± 10 400/690 ± 10	4 (3 + zemējums)
60	1	220-230 ± 6	3 (2 + zemējums)
	3	220/380 ± 5 380/660 ± 10	4 (3 + zemējums)

8.8 Trokšņu līmenis

Elektriskā sūkņa skaņas spiediena līmenis ir norādīti 22. tabulā (divu polu motors) un 23. tabulā (trīs polu motors), kur:

- LpA skaņas spiediena līmenis mērīts brīvā laukā, viena metra attālumā no elektriskā sūkņa
LwA skaņas jaudas līmenis (ja LpA > 80 dB).

8.9 Materiāls

Elektriskā sūkņa metāla daļas, kas saskaras ar šķidrums, izgatavotas no šādiem materiāliem:

Kods	Korpuse/darbrata materiāls	Statuss
CS	Čuguns/ nerūsējošais tērauds	standarta
CC	Čuguns/čuguns	standarta
CB	Čuguns/bronza	Izvēles
CN	Čuguns/ nerūsējošais tērauds	Izvēles
CR	Čuguns/ duplexs nerūsējošais tērauds	Izvēles

8.10 Mehāniskā blīve

Nelīdzsvarota, viena saskaņā ar EN 12756, K vers.

9 Utilizācija



BRĪDINĀJUMS:

Saskaņā ar spēkā esošām direktīvām:

- izstrādājums jālikvidē apstiprinātos uzņēmumos, kas specializējas dažādu materiālu noteikšanā (tērauds, varš, plastmasa u. c.)
- Aizliegts likvidēt eļļošanas šķidrumus un citas bīstamas vielas apkārtējā vidē.

10 Deklarācijas

10.1 EK atbilstības deklarācija (tulkojums)

Xylem Service Italia S.r.l., kura galvenā biroja adrese ir Via Vittorio Lombardi 14 - 36075 Montecchio Maggiore VI - Itālija, ar šo paziņo, ka izstrādājums:

Elektriskā sūkņa iekārta (skatiet marķējumu pirmajā lappusē)

Atbilst šādu Eiropas direktīvu attiecīgajiem noteikumiem:

- Mašīnu Direktīva 2006/42/EK (Papildinājums II - fiziskā vai juridiskā persona, kas sastāda tehnisko failu: Xylem Service Italia S.r.l.)
- Ekodizains 2009/125/EK, Regula (EK) Nr. 640/2009 un Regula (ES) Nr. 4/2014 (motors 3 ~, 50 Hz, PN ≥ 0,75 kW), ja ir IE2 vai IE3 marķējums, Regula (ES) Nr. 547/2012 (ūdens sūknis), ja ir MEI marķējums

un atbilst šiem tehniskajiem standartiem:

- EN ISO 12100:2010, EN 809:1998+A1:2009, EN 60204-1:2006+A1:2009
- EN 60034-30:2009

Montecchio Maggiore, 11.03.2016.

Amedeo Valente
(projektēšanas un izpētes daļas vadītājs)

01 pārsk.

10.2 ES atbilstības deklarācija (Nr. EMCD17)

- Iekārta modelis/izstrādājums: sk. marķējumu pirmajā lappusē
- Ražotāja nosaukums un adrese: Xylem Service Italia S.r.l. Via Vittorio Lombardi 14 36075 Montecchio Maggiore VI Italy
- Par šīs atbilstības deklarācijas izdošanu ir atbildīgs tikai ražotājs.
- Deklarācijas priekšmets: elektriskais sūknis
- Iepriekš aprakstītās deklarācijas priekšmets atbilst attiecīgajiem Eiropas Savienības tiesību aktiem par saskaņošanu: 2014. gada 26. februāra Direktīva 2014/30/ES (elektromagnētiskā savietojamība)
- Atsauces uz attiecīgajiem izmantotajiem saskaņošanas standartiem vai atsauces uz citām tehniskām specifikācijām, ar kurām tiek apliecināta atbilstība: EN 61000-6-1:2007, EN 61000-6-3:2007 +A1:2011
- Informētā iestāde: -
- Papildinformācija: -

Parakstīts šāda uzņēmuma vārdā: Xylem Service Italia S.r.l.

Montecchio Maggiore, 11.03.2016.

Amedeo Valente
(projektēšanas un izpētes daļas vadītājs)

01 pārsk.

Lowara ir uzņēmuma Xylem Inc. vai tā filiāles preču zīme.

11 Garantija

Skatiet informāciju par garantiju pārdošanas līgumam pievienotajos dokumentos.



1 Įvadas ir sauga

1.1 Įvadas

Šio vadovo paskirtis

Šio vadovo tikslas – pateikti būtinos informacijos, reikalingos tinkamai atlikti toliau aprašytus veiksmus.

- Įrengimas
- Eksploatacija
- Techninė priežiūra.



ĮSPĖJIMAS:

Prieš montuodami ir naudodami gaminį, būtinai perskaitykite ir išsiaiškinkite visas šio vadovo dalis. Gaminį naudodami netinkamai galite susižaloti ir apgadinti turtą, taip pat gali būti panaikinta garantija.

PASTABA:

Šis vadovas yra neatsiejama gaminio dalis. Jis turi būti prieinamas naudotojams, laikomas netoli gaminio ir tinkamai prižiūrimas.

Papildomi nurodymai

Šiame vadove pateikti nurodymai bei įspėjimai galioja standartinei versijai, aprašyti pardavimų dokumente. Konkrečių versijų siurbliai gali būti tiekiami prie jų pridėdam papildomų vadovų. Šiame vadove arba pardavimų dokumente neaprašytų situacijų atveju susisiekite su „Xylem“ arba įgaliotu platintoju.

1.2 Sauga

1.2.1 Pavojaus lygiai ir saugos simboliai

Kad nekiltų toliau aprašyti pavojai, prieš naudodami gaminį atidžiai perskaitykite, supraskite ir laikykitės toliau pateiktų įspėjimų apie pavojų:

- Susižalojimai ir pavojai sveikatai
- Gaminio apgadinimas
- Gaminio gedimas.

Pavojaus lygiai

Pavojaus lygis	Indikacija
PAVOJUS:	Nurodoma situacija, kurios neišvengus, bus sunkiai ar net mirtinai susižalota.
PERSPĖJIMAS:	Nurodoma situacija, kurios neišvengus, galima sunkiai ar net mirtinai susižaloti.
ĮSPĖJIMAS:	Nurodoma situacija, kurios neišvengus, galima nesunkiai arba vidutiniškai sunkiai susižaloti.
PASTABA:	Nurodoma situacija, kurios neišvengus, galima padaryti žalą turtui, bet ne žmonėms.

Papildomi simboliai

Simbolis	Aprašas
	Elektros pavojus
	Magnetinis pavojus
	Karšto paviršiaus pavojus
	Jonizuojančios spinduliuotės pavojus
	Potencialiai sprogios aplinkos pavojus (ATEX ES direktyva)
	Įsijovimo ir nutrynimo pavojus
	Sutraiškymo pavojus (galūnių)

Kiti simboliai

Simbolis	Aprašas
	Naudotojas Speciali informacija gaminio naudotojams.
	Montuotojas / techninę priežiūrą atliekantis specialistas Speciali informacija už gaminio montavimo sistemoje (hidraulinėje ir (arba) elektrinėje) darbus bei techninės priežiūros darbus atsakingam personalui.
	ATEX Potencialiai sprogioje aplinkoje naudoti skirtos gaminio informacija (ATEX ES direktyva).

1.2.2 Naudotojo sauga

Griežtai laikykitės galiojančių sveikatos apsaugos ir saugos reikalavimų.



PERSPĖJIMAS:

Šį gaminį naudoti gali tik kvalifikuoti naudotojai.

Kvalifikuoti naudotojai yra žmonės, kurie sugeba atpažinti rizikas bei išvengti pavojų atliekant gaminio montavimo darbus, eksploatuojant bei atliekant techninę priežiūrą.

Patirties neturintys naudotojai



PERSPĖJIMAS:

EUROPOS SAJUNGAI

- Šį prietaisą gali naudoti vyresni nei 8 metų amžiaus vaikai ir asmenys su fizine, sensorine bei protine negalia arba asmenys, neturintys patirties ir žinių, jei juos prižiūri arba jie buvo išmokyti saugiai naudoti prietaisą bei supranta susijusius pavojus.
- Vaikams su prietaisu žaisti draudžiama.
- Neprižiūrimi vaikai prietaiso valyti ir prižiūrėti negali.

KITOMS ŠALIMS

- Šis prietaisas nėra skirtas naudoti asmenims (įskaitant vaikus), turintiems fizinę, sensorinę ar protinę negalią, arba neturintiems patirties ir žinių, nebent jie yra prižiūrimi arba už tokių asmenų saugumą atsakingo asmens buvo išmokyti naudoti prietaisą.
- Vaikus reikia prižiūrėti, kad jie su prietaisu nežaistų.

1.2.3 Aplinkos apsauga

Pakuotės ir gaminio šalinimas

Laikykitės galiojančių išrūšiuotų atliekų šalinimo reikalavimų.

Skysčio nuotėkis

Jei gaminyje yra tepti skirto skysčio, imkitės atitinkamų priemonių, kad jis neištekėtų į aplinką.

1.2.4 Jonizuojančios spinduliuotės veikiamos vietos.



PERSPĖJIMAS: Jonizuojančios spinduliuotės pavojus

Jei gaminį paveikė jonizuojanti spinduliuotė, imkitės būtinų, žmonėms apsaugoti skirtų, saugos priemonių. Jei reikia pervežti gaminį, atitinkamai informuokite vežėją ir gavėją, kad būtų galima imtis reikiamų saugos priemonių.

2 Gabenimas ir saugojimas



2.1 Supakuoto gaminio transportavimas

Atsižvelgiant į modelį, gamintojas gaminį ir jo dalis pristato:

- A. Kartoninėje dėžėje.
 - B. Kartoninėje dėžėje su mediniu pagrindu.
 - C. Medinėje dėžėje.
- B ir C tipo pakuotės transportuojamos šakiniu krautuvu; kėlimo taškai nurodyti 1 pav.



PERSPĖJIMAS: Sutraiškymo pavojus (galūnių)

- Gaminys ir jo dalys gali būti sunkūs, todėl kyla sutraiškymo pavojus.
- Visada naudokite asmens apsaugos priemones.
- Patikrinkite ant pakuotės nurodytą bendrąjį svorį ir naudokite tinkamą kėlimo įrangą.
- Gaminį reikia tvarkyti pagal galiojančius reikalavimus, taikomus rankiniam krovinių tvarkymui, kad nesusidarytų nepalankios ergonominės sąlygos, sukeliančios nugaros ir stuburo susižalojimo pavojų.



PERSPĖJIMAS:

Jei gaminys skirtas siurbti vartoti tinkamą vandenį, transportuojant reikia imtis atitinkamų priemonių, kad nebūtų užteršta pašalinėmis medžiagomis.

2.1.1 Pristatyto gaminio patikra

Pakuotės patikrinimas

1. Patikrinkite, ar kiekis, aprašymai ir gaminio kodai sutampa su nurodytais užsakyme.
 2. Patikrinkite, ar nepažeista pakuotė ir netrūksta jokių dalių.
 3. Pastebėję pažeidimą arba trūkstamą dalį:
 - priimkite prekes su sąlyga, gabenimo dokumente nurodydami išvadas arba
 - nepriimkite prekių, priežastį nurodydami gabenimo dokumente.
- Abiem atvejais kuo greičiau susisiekite su „Xylem“ arba įgaliotuoju platintoju, iš kurio įsigijote gaminį.

Gaminio išpakavimas ir patikrinimas

1. Nuo gaminio nuimkite pakavimo medžiagas.
2. Gaminį išimkite atsukę varžtus ir (arba) nupjovę diržus (jei yra).



ĮSPĖJIMAS: Įsijpavimo ir nutrynimo pavojus

Visada naudokite asmens apsaugos priemones.

3. Patikrinkite gaminio būklę ir įsitikinkite, kad netrūksta jokių dalių.
4. Jei dalys yra pažeistos arba jų trūksta, kuo greičiau susisiekite su „Xylem“ arba įgaliotuoju platintoju.

2.2 Elektrinio siurblio tvarkymas

Elektrinius siurblius prtvirtinti ir kelti reikia taip, kaip parodyta 3 pav.



PERSPĖJIMAS: Sutraiškymo pavojus (galūnių)

- Keldami elektrinį siurblį, nenaudokite prie variklio prisuktų ašinių varžtų.
- Į variklį įsukti ašiniai varžtai yra skirti elektriniams siurbliui traukti tiesiai horizontalia padėtimi ant žemės ir tik tiek, kiek būtina reikia (žr. 2 pav.).
- Naudokite galiojančius reikalavimus ir konkrečiam tikslui tinkamus kranus, virves, kėlimo diržus, kablelius ir sagtis.
- Pasirūpinkite, kad tvirtinimo priemonės neapgadintų elektrinio siurblio.
- Keldami venkite staigių judesių, nes galite sutrikdyti krovinio stabilumą.
- Tvarkydami saugokite žmones ir gyvūnus, kad jų nesužalotumėte, bei turėtą, kad neapgadintumėte.

2.3 Laikymas

Supakuoto gaminio laikymas

Gaminį laikyti reikia:

- uždengtoje ir sausoje vietoje
- toliau nuo karščio šaltinių
- apsaugotą nuo purvo
- apsaugotą nuo vibracijos
- Laikyti galima –5–40°C (23–104°F) temperatūros aplinkoje.

PASTABA:

- Ant gaminio nedėkite sunkių daiktų.
- Saugokite gaminį nuo susidūrimų
- Kartą per tris mėnesius ranka kelis kartus pasukite veleną.



PERSPĖJIMAS:

Jei gaminys skirtas siurbti varuoti tinkamą vandenį, laikant reikia imtis atitinkamų priemonių, kad nebūtų užteršta pašalinėmis medžiagomis.

Ilgalaikis elektrinio siurblio laikymas

1. Laikykitės supakuoto gaminio laikymo nurodymų.
2. Atsukę F dangtelį, elektrinį siurblį ištuštinkite (žr. 11 pav.). Tą padaryti labai svarbu žemos temperatūros aplinkoje; bet koks elektriniame siurblyje likęs skystis gali neigiamai paveikti jo būklę ir veikimą.

Daugiau informacijos apie paruošimą ilgalaikiam sandėliavimui suteiks „Xylem“ arba įgaliotas platintojas.

3 Techninis aprašymas



3.1 Žymėjimas

Išcentrinis elektrinis siurblys su vienaieilėmis siurbimo ir tiekimo jungėmis.

3.2 Modelių žymėjimas

Modelis	Aprašas
LNEE	Viengubas siurbliaratis sujungtas su tiesiai prie variklio veleno pailginimo prisuktu siurbliaračiu.
LNES	Viengubas siurbliaratis, standžia jungtimi sujungtas su standžia prie standartinio variklio veleno pailginimo prisukta mova.
LNTE	Dvigubas užraitas, sklendė, sujungta su tiesiai prie specialaus variklio veleno pailginimo prisuktu siurbliaračiu.
LNTS	Dvigubas užraitas, sklendė, standžia jungtimi sujungta su standžia prie standartinio variklio veleno pailginimo prisukta mova.

3.3 Duomenų plokštelė

Duomenų plokštelė – tai etiketė, kurioje nurodomi:

- Pagrindiniai duomenys apie gaminį (žr. 13 pav.).
- Identifikavimo kodas (žr. 14 pav.).

Saugos patvirtinimo ženklai

Gaminiais su elektrinės saugos patvirtinimo (pvz., IMQ, TUV, IRAM ir pan.) ženklu patvirtinimas galioja tik elektriniams siurbliui.

3.4 Pagrindinių komponentų žymėjimas

- LNEE ir LNES modeliams žr. 15 pav.
- LNTE ir LNTS modeliams žr. 16 pav.

3.5 Naudojimo paskirtis

HVAC:

- Skysčio pernešimas šildymo sistemose.
- Skysčio pernešimas oro kondicionavimo sistemose.
- Skysčio pernešimas vėdinimo sistemose.

Vandens tiekimas:

- Slėgio didinimas komercinės paskirties pastatuose.
- Drėkinimo sistemos.
- Vandens pernešimas šiltnamiams.

Siurbiami skysčiai

- Šaltam arba šiltam vandeniui;
- skysčiams be priemaišų;
- Aušalai
- Chemine ir mechanine prasme su elektrinio siurblio medžiagomis suderinami skysčiai.

Visada atsižvelkite į ribas, nurodytas skyriuje „Techniniai duomenys“.

3.6 Netinkamas naudojimas



PERSPĖJIMAS:

Gaminys suprojektuotas ir pagamintas naudoti taip, kaip aprašyta skyriuje „Paskirtis“. Griežtai draudžiama gaminį naudoti kitaip, nes tokiu atveju nebus užtikrinta naudotojų sauga bei gaminio efektyvumas.



PAVOJUS:

Griežtai draudžiama šį gaminį naudoti siurbiant degius ir (arba) sprogius skysčius.



PAVOJUS: Potencialiai sprogios aplinkos keliamas pavojus

Elektrinį siurblį naudoti potencialiai sprogiose aplinkose arba aplinkose, kuriose yra degių dulkių (pvz., medienos dulkių, miltų, cukraus ir grūdų), griežtai draudžiama.

Pavyzdžiai, kai naudojama netinkamai

- Skysčių, kurie nesuderinami su siurblio konstrukcinėmis medžiagomis, siurbimas.
- Pavojingų, toksiškų, sprogių, degių arba esdinančių skysčių siurbimas.
- Skysčių, kuriuose yra abrazyvių, kietų arba pluoštingų medžiagų siurbimas.
- Elektrinio siurblio nenaudokite, jei srauto greitis neatitinka duomenų plokštelėje nurodyto srauto greičio.

Pavyzdžiai, kai montuojama netinkamai

- Pavojingose vietose (pvz., sprogyje ar korozinėje aplinkoje)
- Vietose, kuriose oro temperatūra yra labai aukšta arba prastai vėdinama.
- Lauke, kai nėra apsaugos nuo lietaus arba esant skysčių užšalimo temperatūrai.

3.7 Naudojimas žmonėms vartoti skirtu vandens paskirstymo tinkluose

Elektrinį siurblį jungdami prie viešojo arba privataus vamzdyno, arba šulinio, skirto tiekti vandenį žmonėms ir (arba) gyvuliams vartoti, būkite atsargūs.



PERSPĖJIMAS:

- Elektrinį siurblį naudoti draudžiama, jei jis anksčiau buvo naudojamas ne geriamajam vandeniui siurbti.
- Transportuodami ir sandėliuodami imkitės tinkamų priemonių, kad neužterštumėte pašalinėmis medžiagomis.
- Elektrinį siurblį iš pakuotės išimkite prieš montuodami ir pasirūpinkite, kad jis nebūtų užterštas.
- Sumontavę leiskite elektriniam siurbliui kelias minutes veikti, atsukę kelis čiaupus, kad išsiplautų sistemos vidus.

3.8 Individualus taikymas

Su „Xylem“ arba įgaliotu platintoju susisiekiate šiais atvejais:

- jei reikia siurbti didesnio nei vandens (pvz., vandens ir glikolio mišinio) tankio ir (arba) klampumo skysčius.
- Jei siurbiamas skystis yra chemiškai apdorotas (pvz., suminkštintas, dejonizuotas, demineralizuotas ir pan.)
- Visais kitais atvejais ir kai susiję su skysčio pobūdžiu.



4 Įrengimas

Atsargumo priemonės

Prieš pradėdami darbus būtina perskaitykite ir supraskite saugos nurodymus, pateiktus skyriuje „Įvadas ir sauga“.



PERSPĖJIMAS:

- Visada naudokite asmens apsaugos priemones.
- Visada naudokite tinkamus darbo įrankius.
- Rinkdamiesi montavimo vietą ir įrenginį prijungdami prie hidraulinės ir elektros sistemų, griežtai laikykitės galiojančių reikalavimų.



PERSPĖJIMAS:

- Elektrinį siurblį jungdami prie viešojo arba privataus vamzdyno, arba šulinio, skirto tiekti vandenį žmonėms ir (arba) gyvuliams vartoti, būkite atsargūs.
- Elektrinį siurblį naudoti draudžiama, jei jis anksčiau buvo naudojamas ne geriamajam vandeniui siurbti.
- Elektrinį siurblį iš pakuotės išimkite prieš montuodami ir pasirūpinkite, kad jis nebūtų užterštas.
- Atsižvelkite į visus institucijų ir susijusių bendrovių reikalavimus.

4.1 Mechaninis montavimas

Elektrinį siurblį galima montuoti:

- Tiesiai ant vamzdžių, jei jie yra tinkamai pritvirtinti ir gali išlaikyti siurblio svorį.
- Ant betoninio pagrindo su papildomais laikikliais.

4.1.1 Montavimo vieta

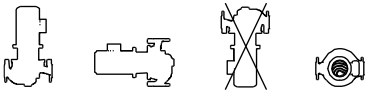
1. Jei įmanoma, elektrinį siurblį montuokite virš grindų lygio.
2. Įsitinkinkite, kad montavimo vieta yra tinkamai apsaugota nuo skysčių pratekėjimo ar užlijimo.
3. Atsižvelkite į skyriaus „Darbinė aplinka“ reikalavimus.

Oro tarpas tarp sienos ir variklio ventiliatoriaus grotelių

- Siekiant užtikrinti tinkamą vėdinimą: ≥ 100 mm
- Kad variklį būtų galima patikrinti ir išimti: ≥ 300 mm. Jei tarpas yra mažesnis, žr. techniniame kataloge.

4.1.2 Leistinos padėtyos

Variklio galia <7,5 kW



LINE_M0017_A_SI

Variklio galia ≥9,2 kW



LINE_M0018_A_SI

Taip pat žr. skyrių „Rekomendacijos hidraulinei sistemai“.

4.1.3 Montavimas ant betoninio pagrindo

Reikalavimai pamatui

- Matmenis reikia pritaikyti pagal laikiklį:
 - Atraminio pagrindo rinkinys LNE modeliams (žr. 4 pav.).
 - Laikiklio rinkinys LNE modeliams (žr. 5 ir 6 pav.).
 - Atraminio pagrindo rinkinys LNT modeliams (žr. 7 pav.).
- Paviršius turi būti kuo plokštesnis ir lygesnis.
- Naudokite gniuždomojo stiprio C12/15 klasės betoną, kuris atitinka poveikio XC1 klasės reikalavimus pagal EN 206-1.

Elektrinio siurblio tvirtinimas prie pamato

- Nuimkite junges dengiančius kaiščius (jei yra).
- Elektrinį siurbį pastatykite ant pamato ir patikrinkite gulstainiui.
- Elektrinį siurbį ir vamzdžių junges abejuose elektrinio siurblio pusėse sulygiuokite; patikrinkite varžtų sulygiavimą.
- Vienodai ir tvirtai priveržkite pagrindo varžtus.

4.1.4 Vibracijos mažinimas

Variklis ir vamzdžiuose tekantys skysčiai gali sukelti vibracijas, kurias dar labiau sustiprina netinkamas elektrinio siurblio ir vamzdžių sumontavimas. Kad sumažintumėte vibraciją:

- elektrinį siurbį tinkamai pritvirtinkite prie betoninio pamato.
- Sumontuokite vibracijos slopintuvus ir nuo vibracijos saugančias jungtis (žr. 17 ir 18 pav.).

4.2 Hidraulinė jungtis



PERSPĖJIMAS:

- Visas hidraulines jungtis sujungti gali tik montuotojas, išmanantis visus galiojančiuose reglamentuose aprašytus techninius, profesionalams skirtus

reikalavimus.

- Naudokite tinkamo dydžio vamzdžius, kurie gali atlaikyti didžiausią darbinį slėgį; priešingu atveju sistema gali susprogti ir sukelti sužalojimo arba turto apgadinimo pavojų.

4.2.1 Rekomendacijos hidraulinei sistemai

- Žr. atitinkamas hidraulinės sistemos schemas 17 pav. (teigiamo siurbimo hidrostatinis slėgio dalis) ir 18 pav. (keliamoji siurbimo dalis).
- Skystis turi tekėti ant elektrinio siurblio korpuso esančios rodyklės kryptimi.
- Elektrinio siurblio žemiausioje sistemos vietoje nemontuokite, kad nesikaupytų nuosėdos.
- Aukščiausiam sistemoms taške sumontuokite automatinį slėgio mažinimo vožtuvą.
- Iš vamzdžių pašalinkite visus suvirinimo likučius, nuosėdas ir nešvarumus, kurie gali pažeisti elektrinį siurbį; jei reikia, sumontuokite filtrą.
- Vamzdžius atremkite atskirai, kad jie nesiremtų į elektrinį siurbį.
- Jei sumontuojama keliamoji siurbimo dalis, vamzdžius reikia montuoti statmenai elektriniam siurbliui, kad nesusidarytų oro kišenės.
- Elektrinio siurblio siurbimo ir tiekimo pusėse sumontuokite nuo vibracijos saugančias jungtis, kad sumažėtų tarp elektrinio siurblio ir sistemos susidaranti vibracija.
- Kad sumažėtų pasipriešinimas srautui, siurbimo pusėje vamzdis turi būti:
 - Kuo trumpesnis ir tiesesnis, be susiaurėjimų; ilgis turi būti bent šešis kartus didesnis nei jungės skersmuo.
 - Platesnis nei siurbimo jungė; jei reikia, sumontuokite viršuje horizontalų ekscentrinį reduktorių.
 - Sulinkimai turi būti tokie pat platūs, kaip spindulys.
 - Be įdubimų ir išlinkimų.
 - Su vožtuvais (jei reikia), kad sumažėtų pasipriešinimas srautui.
- Jei montuojama keliamoji siurbimo dalis, patikrinkite, ar siurbimo vamzdžio gale ties kojiniu patikros vožtuvu nesusidaro sūkurių.
- Tiekimo pusėje sumontuokite patikros vožtuvą, kad skystis negrįžtų į elektrinį siurbį, jam veikiant tuščiaja eiga.
- Siurbimo pusėje sumontuokite slėgio matuoklį (arba vakuumo slėgio matuoklį, jei sumontuota keliamoji siurbimo dalis), o tiekimo pusėje – darbiniam elektrinio siurblio slėgiui tikrinti skirtą slėgio matuoklį.
- Kad atliekant techninę priežiūrą elektrinį siurbį būtų galima atskirti nuo sistemos:
 - Siurbimo pusėje sumontuokite įjungimo ir išjungimo vožtuvą.
 - Tiekimo pusėje, už patikros vožtuvo ir slėgio matuoklio sumontuokite įjungimo ir išjungimo vožtuvą, kuris taip pat praverčia reguliuojant srautą.
- Siurbimo pusėje sumontuokite prietaisą, kuris

neleistų pasišalinti visam skysčiui arba mažiausio slėgio prietaisą; jei skystis iš bako ar talpyklos ištraukiamas, sumontuokite plūdę arba zondus.

4.2.2 Junges veikiančios jėgos ir sukimo momentai

Didžiausios leistinos elektrinio siurblio junges veikiančios jėgos ir sukimo momentai yra pateikti:

- 9 lentelėje, jei tvirtinama tiesiai prie vamzdžių.
 - 10 lentelėje, jei tvirtinama prie betoninio pamato.
- Duomenys skirti:
- Viengubo siurbliaračio ir dvigubo užraito elektriniams siurbliams.
 - EN-GJL-250 elektriniams siurbliams su ketaus korpusu.
 - Siurbimo pusė (DNS) ir tiekimo pusė (DND).

4.3 Elektros jungtis



PAVOJUS: Elektros pavojus

- Įjungti į elektros tinklą gali tik elektrikas, išmanantis visus galiojančiuose reglamentuose aprašytus techninius profesionalams skirtus reikalavimus.
- Prieš pradėdami darbus patikrinkite, ar prietaisas išjungtas, ir ar elektrinis siurblys, valdymo skydelis bei pagalbinė valdymo grandinė yra apsaugota nuo netyčinio įjungimo.

4.3.1 Įžeminimas



PAVOJUS: Elektros pavojus

- Prieš mėgindami prijungti kitas elektros jungtis, visada prie įžeminimo gnybto prijunkite išorinį apsauginį laidininką.
- Prie įžeminimo jungties prijunkite visus elektrinio siurblio bei variklio elektrinius priedus.
- Patikrinkite, ar apsauginis laidininkas (įžeminimo) yra ilgesnis nei fazės laidininkai; jei maitinimo laidininkas netyčia atsijungtų, apsauginis laidininkas (įžeminimo) turi būti paskutinis atjungtas nuo gnybto
- Sumontuokite tinkamas sistemas, saugančias nuo netiesioginio kontakto, taip apsaugant nuo mirtino elektros smūgio.

4.3.2 Rekomendacijos dėl elektros jungčių

1. Patikrinkite, ar elektros laidai yra apsaugoti nuo:
 - Aukštos temperatūros.
 - Vibracijų.
 - Susidūrimų.
2. Patikrinkite, ar maitinimo linijoje yra:
 - Nuo trumpojo jungimo saugantis tinkamo dydžio prietaisas.
 - maitinimo tinklo izoliatoriaus jungiklis su mažiausiai 3 mm tarpu tarp kontaktų.

4.3.3 Rekomendacijos dėl valdymo skydelio

PASTABA:

Valdymo skydelis turi atitikti elektrinio siurblio duomenų plokštelėje pateiktus rodiklius. Netinkami deriniai gali pakenkti variklio apsaugai.

1. Valdymo skydelis turi saugoti variklį¹¹³ nuo perkrovos ir trumpojo jungimo; sumontuokite tinkamą apsaugą (šiluminę relė arba nuo perkrovos saugantis jungiklis; žr. lentelėje).

Elektrinis siurblys	Apsauga
Vienos fazės standartas ≤ 2,2 kW	<ul style="list-style-type: none"> • Įmontuota automatiškai atsistatanti šiluminė-amprometrinė apsauga (variklio apsauga). • Apsaugą nuo trumpojo jungimo turi įrengti montuotojas.¹¹⁴
Trys fazės ¹¹⁵	<ul style="list-style-type: none"> • Šiluminį apsauginį įrenginį turi įrengti montuotojas. • Apsaugą nuo trumpojo jungimo turi įrengti montuotojas.

2. Valdymo skydelyje turi būti nuo veikimo sausuoju būdu sauganti sistema ir slėgio jungiklis (plūdinis jungiklis, jutikliai arba kiti tinkami prietaisai).
3. Šiuos prietaisus montuokite siurbimo pusėje.
 - Slėgio jungiklis, jei jungiama į vandens tiekimo sistemą.
 - Plūdinis jungiklis arba zondai, jei skystis siurbiamas iš bako arba talpyklos.
4. Jei naudojami šiluminės relės, rekomenduojama naudoti reaguojančias į fazės gedimus.

4.3.4 Rekomendacijos dėl variklio



PERSPĖJIMAS: Sutraiškymo pavojus (galūnių)

Varikliui atvėsus, elektrinis siurblys gali netyčia vėl įsijungti (vienos fazės varikliai su automatine atsistatancia apsauga nuo šiluminės perkrovos): susižalojimo pavojus.

PASTABA:

- Naudokite tik dinamiškai balansuojamus variklius su pusiniu raktu veleno ilgtuve (IEC 60034-14), pasižyminčius standartinę vibraciją (A).
- Elektros tinklo įtampa ir dažnis turi sutapti su duomenų plokštelėje pateikiamomis specifikacijomis.

¹¹³ Arba dažnio keitiklis ir variklis.

¹¹⁴ aM (variklio užvedimo) saugikliai, magnetinis terminis jungiklis su C formos išlinkiu ir Icn ≥ 4,5 kA arba kitas lygiavertis įrenginys.

¹¹⁵ 10 A paleidimo klasės perkrovos šiluminė relė ir aM (variklio paleidimo) saugikliai arba 10 A paleidimo klasės variklio saugiklio magnetinis terminis jungiklis.

4.3.5 Elektrinė variklio jungtis¹¹⁶

1. Atidarykite gnybtų dėžutės dangtelį.
2. Prijunkite maitinimo laidininkus (žr. 12 pav.).
3. Prijunkite apsauginį laidininką (įžemintą), kuris būtų ilgesnis nei fazės laidininkai.
4. Prijunkite fazės laidus.
5. Uždarykite gnybtų dėžės dangtį ir prisukite visus varžtus bei kabelių riebokšnius.

Variklis be automatiškai atsistatančios šiluminės perkrovos apsaugos

1. Jei variklis visiškai apkrautas, nustatykite nominalią elektrinio siurblio srovės duomenų plokštelėje nurodytą vertę.
2. Jei variklis apkrautas iš dalies, nustatykite darbinės srovės vertę, išmatuotą srovės žnyplėmis.
3. Trifaziams varikliams su „star-delta“ paleidimo sistema šiluminę relę nustatykite už perjungimo grandinės, esant 58 % nominalios arba darbinės srovės.

4.3.6 Veikimas su kintamo greičio pavara

Trifazius variklius galima prijungti prie dažnio keitiklio, kad būtų galima kontroliuoti greitį.

- Dėl keitiklio variklio izoliacija patiria didesnę apkrovą, kuri nustatoma pagal prijungto laido ilgį: atsižvelkite į dažnio keitiklio gamintojo reikalavimus.
- Jei sistema turi veikti tyliai, tarp variklio ir keitiklio sumontuokite išleidimo angos filtrą; triukšmą dar labiau sumažina sinusoidinis filtras.
- 315 S/M ir didesnio dydžio variklių guoliams pavojinga srovė kelia pavojų: naudokite izoliuotus guolius.
- Montavimo sąlygos privalo užtikrinti apsaugą nuo įtampos tarp gnybtų ir (arba) dV/dt šuolių:

Variklio dydis	Įtampas šuolis [V]	dV/dt [V/μs]
Iki 90R (500 V)	> 650	> 2200
Nuo 90R iki 180R	> 1400	> 4600
Daugiau nei 180R	> 1600	> 5200

Priešingu atveju naudokite variklį su sustiprinta izoliacija¹¹⁷ ir sinusoidiniu filtru.

5 Naudojimas ir veikimas



Atsargumo priemonės



PERSPĖJIMAS:

- Patikrinkite, ar sumontuoti apsauginiai jungčių prietaisai (kai reikia).
- Pasirūpinkite, kad išleistas skystis nepadarėtų žalos ir nesužalotų.



PERSPĖJIMAS: Sutraiškymo pavojus (galūnių)

Automatinio paleidimo pavojus.



PERSPĖJIMAS: Karšto paviršiaus pavojus

- Saugokitės didelio karščio, kurį skleidžia elektrinis siurblys.
- Draudžiama greta elektrinio siurblio dėti degias medžiagas.

PASTABA:

- Draudžiama jungti sausą siurblių, prieš tai jo nepripildžius arba kai srauto greitis yra žemiau apatinės ribos.
- Draudžiama naudoti elektrinį siurblių, kai siurbimo ir tiekimo pusėse esantys įjungimo ir išjungimo vožtuvai yra uždaryti.
- Draudžiama naudoti elektrinį siurblių, jei yra kavitacija.
- Prieš paleidžiant, elektrinį siurblių reikia tinkamai pripildyti ir pašalinti orą.
- Pagal esamą siurbimo slėgį nustatytas didžiausias elektrinio siurblio slėgis negali viršyti nominalaus slėgio.

5.1 Pripildymas

5.1.1 Teigiamo siurbimo hidrostatinio slėgio dalis

1. Siurbimo ir tiekimo pusėse uždarykite įjungimo ir išjungimo vožtuvus (žr. 17 pav.).
2. Atlaisvinkite H slėgio mažinimo vožtuvą (žr. 11 pav.).



PERSPĖJIMAS:

- Atsižvelkite į vėdinimo angos kryptį ir įsitikinkite, kad ištekantis slėgis negali padaryti žalos ar sužaloti.
- Jei skysčiai yra labai karšti arba šalti, būkite labai atsargūs, kad nesužalotumėte.

3. Pakankamai atsukite siurbimo pusėje esantį įjungimo ir išjungimo vožtuvą, kad skystis iš H vožtuvo galėtų sklandžiai tekėti.
4. Užsukite H vožtuvą.
5. Iš lėto iki galo atsukite abu įjungimo ir išjungimo vožtuvus.

5.1.2 Keliamosios siurbimo dalies montavimas

1. Tiekimo pusėje uždarykite įjungimo ir išjungimo vožtuvą (žr. 18 pav.).
2. Siurbimo pusėje atidarykite įjungimo ir išjungimo vožtuvą.
3. Atlaisvinkite H slėgio mažinimo vožtuvą (žr. 11 pav.).



PERSPĖJIMAS:

- Atsižvelkite į vėdinimo angos kryptį ir įsitikinkite, kad ištekantis slėgis negali padaryti žalos ar sužaloti.
- Jei skysčiai yra labai karšti arba šalti,

¹¹⁶ Arba dažnio keitiklis ir variklis.

¹¹⁷ Galima gauti pateikus prašymą.

būkite labai atsargūs, kad nesusižalotumėte.

1. Atlaisvinkite G1 dangtelį.
2. Pripildykite elektrinį siurbį, kad vanduo pradėtų tekėti per skylę.
3. Palaukite 5 minutes ir, jei reikia, pripilkite dar skysčio.
4. Užveržkite G1 dangtelį.
5. Užsukite H vožtuvą.

5.2 Sukimosi krypties tikrinimas (trifaziai varikliai)

1. Patikrinkite, ar elektrinis siurblys sumontuotas ir pripildytas tinkamai.
2. Patikrinkite, ar elektrinis siurblys įjungtas į maitinimo tinklą.
3. Patikrinkite, ar velenas laisvai sukasi.
4. Patikrinkite ant adapterio, jungties ar dangčio esančias rodykles, kad nustatytumėte variklio sukimosi kryptį.
5. Paskui:
 - a) Įjunkite elektrinį siurbį.
 - b) Patikrinkite sukimosi kryptį, žiūrėdami pro movos apsaugą arba pro variklio ventiliatoriaus dangtelį.
 - c) Išjunkite elektrinį siurbį.

5.2.1 Netinkama sukimosi kryptis

1. Išjunkite maitinimą.
2. Du ar tris maitinimo laido, esančio variklio gnybtų dėžėje arba valdymo spintoje, laidus apkeiskite (žr. 12 pav.).
3. Įjunkite maitinimą.
4. Paskui:
 - a) Įjunkite elektrinį siurbį.
 - b) Patikrinkite sukimosi kryptį, žiūrėdami pro movos apsaugą arba pro variklio ventiliatoriaus dangtelį.
 - c) Išjunkite elektrinį siurbį.

5.3 Paleidimas

PASTABA:

- Griežtai draudžiama elektrinį siurbį jungti uždarus tiekimo pusės įjungimo ir išjungimo vožtuvą arba nustačius nulinį srauto greitį. Tokiu atveju skystis gali perkaisti ir pažeisti elektrinį siurbį.
- Jei kyla pavojus, kad elektrinis siurblys gali pradėti veikti nuliniu srauto greičiu, sumontuokite apėjimo grandinę, kad užtikrintumėte minimalų srauto greitį. Minimalaus srauto greičio vertės pateikiamos techniniame kataloge.

1. Patikrinkite, ar visus pripildymo ir sukimosi krypties patikrinimo veiksmus atlikote tinkamai.
2. Tiekimo pusėje beveik iki galo uždarykite įjungimo ir išjungimo vožtuvą (žr. 17 arba 18 pav.).
3. Iki galo atidarykite siurbimo pusėje esantį įjungimo ir išjungimo vožtuvą.

4. Įjunkite elektrinį siurbį.
5. Palaipsniui iki pusės atidarykite tiekimo pusėje esantį įjungimo ir išjungimo vožtuvą.
6. Atsukite slėgio mažinimo H vožtuvą ir laikykite atidarytą, kol skystis palaipsniui ištekės (žr. 11 pav.).
7. Užsukite H vožtuvą.
8. Palaipsniui iki galo atidarykite tiekimo pusėje esantį įjungimo ir išjungimo vožtuvą.

LNTE ir LNTS modeliams šią procedūrą atlikite su abiem elektriniais siurbiais.

Po paleidimo procedūros patikrinkite, ar:

- Iš elektrinio siurblio arba vamzdžių neteka skystis.
- Pagal esamą siurbimo slėgį nustatytas didžiausias elektrinio siurblio slėgis negali viršyti nominalaus slėgio.
- Sugertoji srovė yra leistinose ribose (ir dėl to sukalibruokite variklio apsaugą nuo šiluminės perkrovos).
- Nėra jokių pašalinių garsų ar vibracijų.
- Sklendė veikia tinkamai (LNTE ir LNTS modeliai).
- Esant nuliniam srauto greičiui tiekimo pusės slėgis sutampa su nominaliu slėgiu.



PERSPĖJIMAS:

Jei siurblys naudojamas žmonėms ir (arba) gyvuliams vartoti tinkamą vandenį, leiskite jam kelias minutes veikti atsukę kelis čiaupus, kad išsiplautų sistemos vidus.

Mechaninio sandariklio nusodinimas

Siurbiamas skystis sutepa kontaktinius mechaninio sandariklio paviršius; įprastomis sąlygomis nedidelis skystis kiekis gali ištekėti.

Elektrinį siurbį įjungus pirmą kartą arba įjungus po sandariklio pakeitimo, šiek tiek skysčio gali ištekėti. Kad sandariklis greičiau nusėstų ir sumažėtų nuotėkis, elektriniam siurbliui veikiant du ar tris kartus uždarykite ir atidarykite tiekimo pusėje esantį įjungimo ir išjungimo vožtuvą.

5.4 Sustabdymas

1. Uždarykite įjungimo-išjungimo vožtuvą, esantį tiekimo linijoje.
2. Sustabdykite elektrinį siurbį ir patikrinkite, ar variklis sulėtėja palaipsniui.

5.4.1 Paleidimų ir sustabdymų dažnis

Kiek kartų per valandą siurbį galima paleisti, nurodyta skyriuje „Techniniai duomenys“.

Pastabos dėl LNTE ir LNTS modelių:

- Naudojamas ir parengties režimu veikiantys siurbLIAI turi veikti pakaitomis, kad veikimo valandų skaičius būtų vienodas: keiskite rankiniu būdu arba sumontuokite automatinį valdiklį.
- Siurbiant buitinį karštą vandenį elektriniai siurbLIAI turi keistis bent kartą per dieną, kad nesusikauptų nuosėdos ir neužsikimštų budėjimo režimu veikiantis elektrinis siurblys.

6 Techninė priežiūra



Atsargumo priemonės

Prieš pradėdami darbus būtina perskaitykite ir supraskite saugos nurodymus, pateiktus skyriuje „Įvadas ir sauga“.



PERSPĖJIMAS:

- Techninės priežiūros darbus atlikti gali tik technikas, išmanantis visus galiojančiuose reglamentuose aprašytus techninius, profesionalams skirtus, reikalavimus.
- Visada naudokite asmens apsaugos priemones.
- Visada naudokite tinkamus darbo įrankius.
- Pasirūpinkite, kad išleistas skystis nepadarėtų žalos ir nesužalotų.



PAVOJUS: Elektros pavojus

- Prieš pradėdami darbus patikrinkite, ar prietaisas išjungtas, ir ar elektrinis siurblys, valdymo skydelis bei pagalbinių valdymo grandinė yra apsaugota nuo netyčinio įjungimo.
- Jei elektrinis siurblys prijungtas prie dažnio keitiklio (papildomai), prietaisą įjungę palaukite bent 10 minučių, kad nebektų liekamosios srovės.

6.1 Techninė priežiūra kas 4 000 veikimo valandų arba kasmet¹¹⁸

1. Išmatuokite slėgį esant nuliniam srauto greičiui ir palyginkite su slėgiu, išmatuotu paleidimo metu. Jei slėgis sumažėjo daugiau nei 15 % patikrinkite siurbliaračio, siurblio korpuso ir dylamųjų žiedų būklę.
2. Patikrinkite, ar elektrinis siurblys neskleidžia keistų garsų arba stiprios vibracijos.
3. V slėgio mažinimo vožtuvu iš elektrinio siurblio pašalinkite oro burbuliukus.
4. Patikrinkite, ar iš elektrinio siurblio arba vamzdžių neteka skystis.
5. Patikrinkite, ar tinkamai priveržti visi elektrinio siurblio ir vamzdžių sraigtai bei varžtai.
6. Patikrinkite, ar variklio izoliacijos varža yra didesnė nei 500 MΩ. Nustatykite 1 minutę naudodami 500 V DC testavimo įtampą.
7. Patikrinkite, ar variklio gnybtų dėžė nėra perkaitusi ar aptaškyta suvirinant.
8. Patikrinkite variklio aušinimo ventiliatoriaus būklę ir jį nuvalykite.
9. LNTE ir LNTS modeliai: po vieną įjungdami variklius patikrinkite sklendės veikimą bei patikrinkite, ar tuo metu neveikiantis variklis sukasi tinkama kryptimi.

6.2 Techninė priežiūra kas 20 000 veikimo valandų arba 2 metus¹¹⁹

1. Pakeiskite mechaninį sandariklį.
2. Pakeiskite sandarinimo žiedą.

6.3 Techninė priežiūra kas 20 000 veikimo valandų arba 5 metus¹²⁰

Pakeiskite variklio guolius (tik nesutepamus guolius).

6.4 Sutepamų variklio guolių priežiūra

Informacijos apie tepalo tipą ir kaip dažnai jo reikia įpilti bei pakeisti ieškokite variklio duomenų plokštelėje bei instrukcijoje.

6.5 Aklės LNTE ir LNTS

Jei vieną iš elektrinių siurblių reikia patikrinti, galima sumontuoti jungę (papildomai, žr. 8 pav.), kad tuo metu galėtų veikti kitas elektrinis siurblys.

6.6 Ilgi neveikimo periodai

1. Siurbimo pusėje uždarykite įjungimo ir išjungimo vožtuvą.
2. Iki galo ištuštinkite elektrinį siurblių.
3. Apsaugokite elektrinį siurblių nuo užšalimo.

6.7 Sriegiuotų jungčių sukimo momentai

Žr. 11 pav.

6.8 Atsarginių dalių užsakymas

Atsarginės dalys su gaminių kodais pateikiamos adresu www.lowara.com/spark. Dėl techninės informacijos susisiekite su „Xylem“ arba įgaliotu platintoju.

7 Trikčių šalinimas



Atsargumo priemonės



PERSPĖJIMAS:

- Triktis šalinti gali tik technikas, išmanantis visus galiojančiuose reglamentuose aprašytus techninius, profesionalams skirtus, reikalavimus.
- Atsižvelkite į saugos reikalavimus, pateiktus skyriuose „Naudojimas“ ir „Veikimas ir techninė priežiūra“.
- Jei triktį pašalinti negalima arba jos nėra aprašytos, susisiekite su „Xylem“ arba įgaliotu platintoju.

¹¹⁸ Pasiekus vieną iš dviejų ribų.

¹¹⁹ Pasiekus vieną iš dviejų ribų.

¹²⁰ Pasiekus vieną iš dviejų ribų.

7.1 Elektrinis siurblys įjungtas, bet nesisuka

Priežastis	Sprendimas
Išjungtas maitinimas.	Atjunkite elektros tiekimą
Įjungtas šiluminė variklio apsauga.	Valdymo skydelyje arba elektriniame siurblyje atstatykite šiluminę apsaugą.
Įjungtas prietaisas, kuris aptinka skysčio nebuvimą arba minimalų slėgį.	Įpilkite skysčio arba atstatykite minimalų slėgį.
Pažeistas elektros kabelis	Pakeiskite maitinimo laidą.
Kondensatorius (jei yra) yra sugedęs.	Pakeiskite kondensatorių.
Valdymo skydelis yra sugedęs.	Patikrinkite ir suremontuokite arba pakeiskite valdymo skydelį.
Variklio (ritės) triktis.	Patikrinkite ir suremontuokite arba pakeiskite variklį.

7.2 Įjungtas diferencialo apsaugos prietaisas (RCD)

Priežastis	Sprendimas
Variklio nuotėkis.	Patikrinkite ir suremontuokite arba pakeiskite variklį.
Netinkamo tipo diferencialas.	Patikrinkite diferencialo tipą.

7.3 Įsijungus elektriniam siurbliui įsijungia variklio šiluminė apsauga

Priežastis	Sprendimas
Nustatyta per žema vertė, vertinant pagal nominalią variklio srovę.	Sukalibruokite iš naujo.
Nėra maitinimo fazės.	Patikrinkite maitinimą ir atstatykite fazę.
Atsilaisvinusios ir (arba) sugedusios šiluminės apsaugos jungtys.	Priveržkite arba pakeiskite spaustuvus ir gnybtus.
Atsilaisvinusios, netinkamos ir (arba) sugedusios („star-delta“) jungtys variklio gnybtų dėžėje.	Priveržkite arba pakeiskite spaustuvus ir gnybtus.
Variklio (ritės) triktis.	Patikrinkite ir suremontuokite arba pakeiskite variklį.
Elektrinis siurblys mechaniškai užsikirtęs.	Patikrinkite ir suremontuokite elektrinį siurbį.
Pažeistas elektros kabelis	Pakeiskite maitinimo laidą.

Sugedęs patikros vožtuvas.	Pakeiskite patikros vožtuvą.
Sugedęs kojinis patikros vožtuvas.	Pakeiskite kojinį patikros vožtuvą.
Pažeista, susidėvėjusi arba sugedusi sklendė (LNTE ir LNTS modeliai).	Pakeiskite sklendę.

7.4 Kartkartėmis arba elektriniam siurbliui veikiant kelias minutes įsijungia variklio šiluminė apsauga

Priežastis	Sprendimas
Nustatyta per žema vertė, vertinant pagal nominalią variklio srovę.	Sukalibruokite iš naujo.
Įėjimo įtampa viršija nominalias ribas.	Patikrinkite, ar įtampos vertės yra tinkamos.
Nesubalansuota įėjimo įtampa.	Subalansuokite trijų fazių įtampą.
Netinkama darbinė kreivė (srauto greitis didesnis nei didžiausias leistinas greitis).	Sumažinkite srauto greitį.
Skystis per tirštas, jame yra kietųjų arba pluoštingų medžiagų (elektrinio siurblio perkrova).	<ul style="list-style-type: none"> Sumažinkite skysčio tankį. Pašalinkite kietąsias medžiagas. Padidinkite variklio dydį.
Per aukšta patalpos temperatūra, tiesioginių saulės spindulių poveikis.	<ul style="list-style-type: none"> Sumažinkite temperatūrą ties šiluminės perkrovos apsauga. Apsaugokite nuo tiesioginių saulės spindulių.
Sugedęs elektrinis siurblys.	Elektrinį siurbį persiūskite įgaliotoms dirbtuvėms, kad patikrintų.

7.5 Elektrinis siurblys veikia, bet siurbia per mažai skysčio arba iš viso nesiurbia

Priežastis	Sprendimas
Variklis sukasi netinkama kryptimi.	Patikrinkite sukimosi kryptį ir, jei reikia, ją pakeiskite.
Netinkamai pripildyta (siurbimo vamzdyje arba elektriniame siurblyje yra oro burbuliukų).	Pakartokite pripildymo procedūrą.
Kavitacija.	Sistemoje padidinkite NPSH.
Patikrinkite, ar vožtuvas užfiksuotas uždarytoje arba iš dalies uždarytoje padėtyje.	Pakeiskite patikros vožtuvą.

Patikrinkite, ar kojinis patikros vožtuvas užfiksuotas uždarytoje arba iš dalies uždarytoje padėtyje.	Pakeiskite kojinių patikros vožtuvą.
Pažeista, susidėvėjusi arba sugedusi sklendė (LNTE ir LNTS modeliai).	Pakeiskite sklendę.
Užspausťas tiekimo vamzdis.	Pašalinkite užspaudimo priežastį.
Užsikimšę vamzdžiai ir (arba) elektrinis siurblys.	Pašalinkite kamštį.

7.6 Išjungus, elektrinis siurblys ima sukintis į kitą pusę

Priežastis	Sprendimas
Sugedęs patikros vožtuvas.	Pakeiskite patikros vožtuvą.
Sugedęs kojinis patikros vožtuvas.	Pakeiskite kojinių patikros vožtuvą.
Pažeista, susidėvėjusi arba sugedusi sklendė (LNTE ir LNTS modeliai).	Pakeiskite sklendę.

7.7 Elektrinis siurblys skleidžia stiprų triukšmą ir (arba) vibracijas

Priežastis	Sprendimas
Kavitacija.	Sistemoje padidinkite NPSH.
Netinkamai pritvirtinta prie žemės.	Patikrinkite pritvirtinimą prie žemės.
Rezonansas.	Patikrinkite sumontavimą.
Nesumontuoti nuo vibracijos saugantys sujungimai.	Elektrinio siurblio siurbimo ir tiekimo linijose sumontuokite nuo vibracijos saugančias jungtis.
Elektriniame siurblyje yra pašalinių daiktų.	Pašalinkite pašalinius daiktus.
Susidėvėjo arba sugedo variklio guoliai.	Pakeiskite variklio guolius.
Dėl mechaninės trikties elektrinis siurblys sukasi ne laisvai.	Elektrinį siurblių persiūskite įgaliotoms dirbtuvėms, kad patikrintų.
Variklis sukasi netinkama kryptimi.	Patikrinkite sukimosi kryptį ir, jei reikia, ją pakeiskite.

7.8 Siurblys per dažnai įsijungia (automatinis paleidimas / sustabdymas)

Priežastis	Sprendimas
Netinkamai pripildyta (siurbimo vamzdyje arba elektriniame siurblyje yra oro burbuliukų).	Pakartokite pripildymo procedūrą.
Patikrinkite, ar vožtuvas užfiksuotas uždarytoje arba iš dalies uždarytoje padėtyje.	Pakeiskite patikros vožtuvą.
Patikrinkite, ar kojinis patikros vožtuvas užfiksuotas uždarytoje arba iš dalies uždarytoje padėtyje.	Pakeiskite kojinių patikros vožtuvą.
Pažeista, susidėvėjusi arba sugedusi sklendė (LNTE ir LNTS modeliai).	Pakeiskite sklendę.
Netinkamai nustatytas arba sugedęs starteris (slėgio jungiklis, jutiklis ir kt.).	Sureguliuokite arba pakeiskite starterį.
Plėtimosi talpykla <ul style="list-style-type: none"> iš anksto nepripildyta, netinkamo dydžio arba nesumontuota. 	<ul style="list-style-type: none"> iš anksto pripildykite plėtimosi talpyklą, ją pakeiskite tinkama talpykla arba sumontuokite naują plėtimosi talpyklą.
Per didelis elektrinis siurblys.	Susisiekiť su „Xylem“ arba įgaliotu platintoju.

7.9 Elektrinis siurblys niekada nesustoja (automatinis paleidimas / sustabdymas)

Priežastis	Sprendimas
Reikiamas srauto greitis yra didesnis nei numatytas.	Sumažinkite srauto greitį.
Nesandarus tiekimo vamzdis.	Pašalinkite nuotėkį.
Variklis sukasi netinkama kryptimi.	Patikrinkite sukimosi kryptį ir, jei reikia, ją pakeiskite.
Vamzdžiai, vožtuvai arba filťrai užsikimšę nuo nešvarumų.	Pašalinkite nešvarumus.
Netinkamai nustatytas arba sugedęs starteris (slėgio jungiklis, jutiklis ir kt.).	Sureguliuokite arba pakeiskite starterį.
Elektrinis siurblys veikia, bet siurbia per mažai skysčio arba iš viso nesurbia	Žr. 7.5 skyriuje.

7.10 Nesandarus mechaninis sandariklis

Priežastis	Sprendimas
Susidėvėjęs mechaninis sandariklis.	<ul style="list-style-type: none"> • Pakeiskite mechaninį sandariklį. • Sumontuokite kietesnius kontaktinius paviršius turintį mechaninį sandariklį.
Dėl šilumos smūgio mechaninis sandariklis buvo pažeistas (elektriniame siurblyje yra oro burbuliukų).	Pakeiskite mechaninį sandariklį.
Pažeistas mechaninis sandariklis.	Pakeiskite mechaninį sandariklį.
Mechaninis sandariklis buvo pažeistas dėl per aukštos skysčio temperatūros.	Mechaninį sandariklį pakeiskite kitu tinkamu sandarikliu.
Mechaninis sandariklis pažeistas dėl nesuderinamumo su skysčiu.	Mechaninį sandariklį pakeiskite suderinamu su siurbiamu skysčiu.

7.11 Skystis labai stipriai įkaista

Priežastis	Sprendimas
Patalpos temperatūra viršija nominalias ribas.	Sumažinkite patalpos temperatūrą.
Užsikimšęs arba pažeistas variklio aušinimo ventiliatorius.	Išvalykite arba pakeiskite aušinimo ventiliatorių.
Elektrinis siurblys įsijungia per dažnai.	Žr. 7.8 skyriuje.
Dažnio keitiklis (jei yra) sukalibruotas netinkamai.	Žr. dažnio keitiklio vadove.

7.12 Dažnio keitiklyje (jei yra) įvyko klaida arba jis išjungtas

Priežastis	Sprendimas
Žr. dažnio keitiklio vadove.	Žr. dažnio keitiklio vadove.

8 Techniniai duomenys



8.1 Darbinė aplinka

Neagresyvi ir nesprogi aplinka.

Temperatūra

Nuo 0°C (+32°F) iki +40°C (104°F).

Santykinis oro drėgnumas

< 50 % esant +40°C (104°F).

Aukštis

< 1 000 m (3 280 ft) virš jūros lygio.

PASTABA:

- Jei temperatūra ir drėgmė viršija nustatytas ribas, susisiekite su „Xylem“ arba įgaliotu platintoju.
- Jei elektrinį siurblyį sumontavote didesniame nei nurodyta aukštyje, sumažinkite variklio galią (žr. 20 lentelėje) arba pakeiskite didesnį.

8.2 Skysčio temperatūra

Slėgio ir temperatūros diagramoje (19 pav.) nurodytos elektrinio siurblio darbinės ribos. Dėl specialių poreikių susisiekite su „Xylem“ arba įgaliotu platintoju.

8.3 Darbinis slėgis

Didžiausias elektrinio siurblio darbinis slėgis ir siurbiamo skysčio temperatūra nurodyta 19 pav.:

$$P_{1\max} + P_{\max} \leq PN$$

$P_{1\max}$ = Didžiausias įtekancio skysčio slėgis

P_{\max} = Maks. siurblio sukuriamas slėgis

PN = Didžiausias darbinis slėgis

8.4 Daugiausia įsijungimų per valandą

Elektrinio siurblio nominali galia [kW]	0,25	4,00	11	18,5	30	45	90
	÷	÷	÷	÷	÷	÷	÷
	3,00	7,50	15	22	37	75	160
Įsijungimų skaičius reguliariais intervalais per valandą	60	40	30	24	16	8	4

8.5 Apsaugos klasė

IP 55.

8.6 Elektros sistemos specifikacijos

Žr. variklio duomenų plokštelę.

8.7 Leistini tiekiamos įtamos nuokrypiai

Dažnis [Hz]	Fazė ~	UN [V] ± %	Laidininkų skaičius
50	1	220-240 ± 6	3 (2 + įžeminimas)
		230/400 ± 10	4 (3 + įžeminimas)
	400/690 ± 10		
60	1	220-230 ± 6	3 (2 + įžeminimas)
		220/380 ± 5	4 (3 + įžeminimas)
	380/660 ± 10		

8.8 Triukšmo lygis

Elektrinio siurblio garso slėgio lygiai pateikiami 22 (dviejų polių variklis) ir 23 (trijų polių variklis) lentelėse, kur:

- LpA Garso slėgio lygis matuojamas laisvame lauke vieno metro atstumu nuo elektrinio siurblio.
LwA Garso slėgio lygis (jei LpA > 80 dB).

8.9 Medžiagos

Metalinės elektrinio siurblio dalys, kurias veikia skystis, pagamintos iš toliau nurodytų medžiagų:

kodas	Korpuso / siurbliaračio medžiaga	Būseną
CS	Ketus / nerūdijantysis plienas	Standartas
CC	Ketus / ketus	Standartas
CB	Ketus / bronzą	Papildomai
CN	Ketus / nerūdijantysis plienas	Papildomai
CR	Ketus / dvipusis nerūdijantysis plienas	Papildomai

8.10 Mechaninis sandariklis

Nesubalansuotas viengubas pagal EN 12756, K versija.

9 Išmetimas



PERSPĖJIMAS:

Pagal galiojančias direktyvas:

- Gaminį reikia šalinti nugabenus į patvirtintas bendroves, kurių specializacija – skirtingų tipų medžiagų (plieno, vario, plastiko ir kt.) perdirbimas.
- Tepti skirtus skysčius ir kitas pavojingas medžiagas draudžiama šalinti į aplinką.

10 Deklaracijos

10.1 EB atitikties deklaracija (vertimas)

„Xylem Service Italia S.r.l.“ su būstine Via Vittorio Lombardi 14 - 36075 Montecchio Maggiore VI - Italija, šiuo dokumentu patvirtina, kad gaminys:

Elektrinio siurblio blokas (žr. etiketę pirmajame puslapyje)

Atitinka susijusias toliau nurodytų europos direktyvų nuostatas:

- Direktyvos 2006/42/EB dėl mašinų (II PRIEDAS – fizinis arba juridinis asmuo yra įgaliotas sudaryti techninį failą: „Xylem Service Italia S.r.l.“)
- Ekologinio projektavimo 2009/125/EB reglamento (EB) Nr. 640/2009 ir reglamento (ES) Nr. 4/2014 (variklis 3 ~, 50 Hz, PN ≥ 0,75 kW), jei pažymėta IE2 arba IE3, reglamento (ES) Nr. 547/2012 (vandens siurblys), jei pažymėta ME1,

ir toliau nurodytus techninius standartus:

200

- EN ISO 12100:2010, EN 809:1998+A1:2009, EN 60204-1:2006+A1:2009
- EN 60034-30:2009

Montecchio Maggiore, 2016 03 11

Amedeo Valente
(inžinerijos bei mokslinių tyrimų ir plėtros skyriaus direktorius)

perž. 01

10.2 ES atitikties deklaracija (Nr. EMCD17)

- Įrenginio modelis / gaminytis:
žr. etiketę pirmajame puslapyje
- Gamintojo pavadinimas ir adresas:
„Xylem Service Italia S.r.l.“
Via Vittorio Lombardi 14
36075 Montecchio Maggiore VI
Italy
- Ši atitikties deklaracija išduota tik gamintojo atsakomybe.
- Deklaracijos objektas:
elektrinis siurblys
- Pirmiau aprašytas deklaracijos objektas atitinka susijusius derinamuosius Europos Sąjungos teisės aktus:
direktyvą 2014/30/ES, 2014 m. vasario 26 d. (elektromagnetinis suderinamumas)
- Nuorodos į susijusius naudotus darniuosius standartus arba nuorodos į kitas technines specifikacijas pagal tai, kuri atitiktis deklaruojama:
EN 61000-6-1:2007, EN 61000-6-3:2007
+A1:2011
- Paskelbtoji įstaiga: -
- Papildoma informacija: -

Už ką ir kieno vardu pasirašyta:
„Xylem Service Italia S.r.l.“

Montecchio Maggiore, 2016 03 11

Amedeo Valente
(inžinerijos bei mokslinių tyrimų ir plėtros skyriaus direktorius)

perž. 01

„Lowara“ yra „Xylem Inc.“ arba vienos iš jos dukterinių bendrovių prekių ženklas.

11 Garantija

Informacijos apie garantiją rasite pardavimo sutarties dokumentacijoje.

1 Wstęp i bezpieczeństwo



1.1 Wprowadzenie

Cel niniejszej instrukcji

Celem niniejszej instrukcji jest zapewnienie niezbędnych informacji dotyczących wykonania następujących działań:

- Montaż
- Eksploatacja
- Konserwacja.



PRZESTROGA:

Przed przystąpieniem do montażu i eksploatacji produktu należy zapoznać się ze zrozumieniem z wszystkimi częściami niniejszej instrukcji. Niezgodne z przeznaczeniem użycie produktu może spowodować obrażenia i uszkodzenia ciała oraz skutkować utratą gwarancji.

UWAGA:

Niniejsza instrukcja stanowi integralną część produktu. Musi ona być zawsze dostępna dla użytkownika oraz przechowywana w pobliżu produktu w dobrym stanie.

Instrukcje uzupełniające

Zalecenia i ostrzeżenia zamieszczone w tej instrukcji dotyczą wersji standardowej, zgodnie z opisem w dokumencie sprzedaży. Wersje specjalne pompy mogą być dostarczane z dodatkowymi instrukcjami. W przypadku sytuacji nieuwzględnionych w niniejszej instrukcji ani w dokumencie sprzedaży należy kontaktować się z firmą Xylem lub z autoryzowanym dystrybutorem.

1.2 Bezpieczeństwo

1.2.1 Poziomy zagrożenia oraz symbole bezpieczeństwa

Przed przystąpieniem do eksploatacji produktu w celu uniknięcia wymienionych poniżej zagrożeń należy dokładnie zapoznać się, ze zrozumieniem, z wymienionymi poniżej ostrzeżeniami o niebezpieczeństwie, a także zastosować się do nich:

- Obrażenia i zagrożenia dla zdrowia
- Uszkodzenia produktu
- Awaria produktu.

Poziomy zagrożenia

Poziom zagrożenia	Znaczenie
NIEBEZPIECZEŃSTWO:	To słowo oznacza niebezpieczną sytuację, która doprowadzi do poważnych obrażeń, a nawet śmierci, jeśli nie uda się jej uniknąć.

OSTRZEŻENIE:	uniknąć. To słowo oznacza niebezpieczną sytuację, która może doprowadzić do poważnych obrażeń, a nawet śmierci, jeśli nie uda się jej uniknąć.
PRZESTROGA:	To słowo oznacza niebezpieczną sytuację, która może doprowadzić do niewielkich lub umiarkowanie poważnych obrażeń, jeśli nie uda się jej uniknąć.
UWAGA:	To słowo oznacza sytuację, która może doprowadzić do uszkodzeń majątku, ale nie obrażeń u ludzi, jeśli nie uda się jej uniknąć.

Symbole uzupełniające

Symbol	Opis
	Niebezpieczeństwo porażenia prądem elektrycznym
	Ryzyko pola magnetycznego
	Niebezpieczeństwo dotknięcia gorących powierzchni
	Niebezpieczeństwo związaniem z promieniowaniem jonizującym
	Zagrożenie potencjalnie wybuchową atmosferą (Dyrektywa UE ATEX)
	Zagrożenie skałeczeniem lub otarciem
	Zagrożenie zmiażdżeniem (kończyn)

Pozostałe symbole

Symbol	Opis
	Użytkownik Informacje przeznaczone specjalnie dla użytkowników produktu.
	Instalator / konserwator Konkretne informacje przeznaczone dla personelu odpowiedzialnego za instalację produktu w układzie (hydraulicznym i/lub elektrycznym), a także związane z konserwacją.



ATEX

Informacje o produkcie dotyczące użytkowania w przestrzeniach zagrożonych wybuchem (dyrektywa UE ATEX).

1.2.2 Bezpieczeństwo użytkownika

Należy bezwzględnie przestrzegać aktualnych przepisów dotyczących bezpieczeństwa i higieny pracy.



OSTRZEŻENIE:

Ten produkt może być użytkowany wyłącznie przez wykwalifikowanych użytkowników.

Użytkownicy wykwalifikowani to osoby będące w stanie rozpoznać źródła ryzyka i unikać zagrożeń w trakcie instalacji, użytkowania i konserwacji tego produktu.

Niedoświadczeni użytkownicy



OSTRZEŻENIE:

DOTYCZY UNII EUROPEJSKIEJ

- To urządzenie może być używane przez dzieci w wieku od 8 lat i osoby o ograniczonych zdolnościach fizycznych, zmysłowych lub umysłowych bądź nieposiadające doświadczenia lub wiedzy, jeśli zostaną one poddane nadzorowi lub otrzymają instrukcje dotyczące użytkowania urządzenia w sposób bezpieczny, a także rozumieją występujące zagrożenia.
- Dzieci nie mogą bawić się urządzeniem.
- Czyszczenie i prace konserwacyjne prowadzone przez użytkownika nie mogą być wykonywane przez dzieci bez nadzoru.

DOTYCZY POZOSTAŁYCH KRAJÓW

- To urządzenie nie może być używane przez osoby (w tym dzieci) o ograniczonych zdolnościach fizycznych, zmysłowych lub umysłowych

bądź nieposiadające doświadczenia lub wiedzy, jeśli nie zostaną one poddane nadzorowi lub nie otrzymają instrukcji dotyczących użytkowania urządzenia w sposób bezpieczny, a także jeśli nie rozumieją występujących zagrożeń.

- Dzieci należy nadzorować, aby nie bawiły się produktem.

1.2.3 Ochrona środowiska

Likwidacja opakowania i produktu

Należy przestrzegać aktualnych przepisów dotyczących unieszkodliwiania odpadów sortowanych.

Wyciek płynu

Jeśli produkt zawiera płyn smarujący, należy podjąć odpowiednie środki w celu zapobieżenia przedostaniu się wycieków do środowiska.

1.2.4 Lokalizacje narażone na promieniowanie jonizujące



OSTRZEŻENIE: Niebezpieczeństwo związane z promieniowaniem jonizującym

Jeśli produkt został narażony na promieniowanie jonizujące, należy wdrożyć niezbędne środki bezpieczeństwa w celu ochrony ludności. Jeśli produkt musi zostać wysłany, należy przekazać odpowiednie powiadomienie przewoźnikowi i odbiorcy, tak by możliwe było wdrożenie odpowiednich środków bezpieczeństwa.

2 Transport i przechowywanie



2.1 Transport opakowanego produktu

W zależności od modelu producent dostarcza produkt i jego komponenty w:

- A. kartonowym pudle; lub
- B. kartonowym pudle z drewnianą podstawą, bądź
- C. drewnianej skrzyni.

Opakowania typu B i C przeznaczone są do transportu za pomocą wózka widłowego — punkty podnoszenia wskazano na Rys. 1.



OSTRZEŻENIE: Zagrożenie zmiążdżeniem (kończyn)

- Produkt i jego komponenty mogą być ciężkie: występuje zagrożenie zmiążdżeniem.
- Zawsze używaj środków ochrony osobistej.

- Sprawdź ciężar brutto podany na opakowaniu, aby dobrać odpowiedni sprzęt do podnoszenia.
- Ręczne manipulowanie produktem musi być zgodne z aktualnymi przepisami dotyczącymi ręcznego przenoszenia ciężarów, tak by można było uniknąć niekorzystnych warunków ergonomicznych powodujących ryzyko urazów pleców i kręgosłupa.

**OSTRZEŻENIE:**

Jeśli produkt przeznaczony jest do tłoczenia wody przeznaczonej do spożycia przez ludzi, w trakcie transportu należy podjąć właściwe środki mające na celu zapobieżenie zanieczyszczeniu przez substancje zewnętrzne.

2.1.1 Sprawdzenie dostawy**Zbadać opakowanie**

1. Należy sprawdzić, czy ilości, opisy i kody produktów są zgodne z zamówieniem.
2. Należy sprawdzić opakowanie pod kątem uszkodzeń lub brakujących komponentów.
3. W przypadku uszkodzeń lub braku części, które można wykryć natychmiast:
 - przyjąć towar z zastrzeżeniem, zamieszczając opis obserwacji w dokumencie transportowym; bądź
 - odmówić przyjęcia towaru, podając powód na dokumencie transportowym.
 W obydwu przypadkach należy bezzwłocznie skontaktować się z firmą Xylem lub autoryzowanym dystrybutorem, o którego zakupiono produkt.

Rozpakowywanie i inspekcja produktu

1. Usunąć z produktu wszystkie elementy opakowania.
2. Wyjąć produkt po wykręceniu śrub i/lub rozcięciu pasków, jeśli je zamontowano.

**PRZESTROGA: Zagrożenie skażeniem lub otarciem**

Zawsze używaj środków ochrony osobistej.

3. Sprawdź integralność produktu, aby upewnić się, że nie brakuje żadnych komponentów.
4. W przypadku uszkodzenia lub braku komponentów bezzwłocznie skontaktuj się z firmą Xylem lub autoryzowanym dystrybutorem.

2.2 Przemieszczanie pompy elektrycznej

Pompy elektryczne muszą być zawsze umieszczane w uprząży i podnoszone w sposób przedstawiony na Rys. 3.

**OSTRZEŻENIE: Zagrożenie zmiążdżeniem (kończyn)**

- Nie wykorzystywać śrub oczkowych na silniku elektrycznym do manipulowania pompą elektryczną.

- Wkręcone w silnik śruby oczkowe mogą być wykorzystywane wyłącznie do stawiania leżącej poziomo pompy elektrycznej w pozycji pionowej na gruncie. Można je również wykorzystywać wyłącznie tak długo, jak jest to bezwzględnie niezbędne (patrz Rys. 2).
- Należy stosować wyłącznie dźwigi, liny, zawieszia, haki i klamry zgodne z aktualnymi przepisami oraz zgodne do określonego zastosowania.
- Należy upewnić się, że uprząż nie uszkodzi pompy elektrycznej.
- W trakcie podnoszenia należy zawsze unikać nagłych ruchów, które mogłyby zagrozić stabilności ładunku.
- W trakcie manipulowania produktem należy zapobiegać obrażeniom ludzi i zwierząt oraz uszkodzeniom majątku.

2.3 Przechowywanie**Przechowywanie opakowanego produktu**

Produkt musi być przechowywany:

- w miejscu suchym i zadaszonym;
- z dala od źródeł ciepła;
- w miejscu chronionym przed pyłem;
- w miejscu chronionym przed wibracjami;
- w temperaturze otoczenia między -5°C i $+40^{\circ}\text{C}$ (23°F i 104°F).

UWAGA:

- Nie kłaść ciężkich obiektów na produkcie.
- Chronić produkt przed kolizjami.
- Wał należy obracać ręcznie raz na trzy miesiące, wykonując kilka obrotów.

**OSTRZEŻENIE:**

Jeśli produkt przeznaczony jest do tłoczenia wody przeznaczonej do spożycia przez ludzi, w trakcie przechowywania należy podjąć właściwe środki mające na celu zapobieżenia zanieczyszczeniu przez substancje zewnętrzne.

Długoterminowe przechowywanie pompy elektrycznej

1. Przestrzegać takich samych zaleceń, jak w przypadku produktu opakowanego.
2. Opróżnić pompę elektryczną, zdejmując zaślepkę F (patrz Rys. 11). Czynność ta jest niezbędna w wyjątkowo zimnych środowiskach — w przypadku jej niepodjęcia wszelkie resztki płynu w pompie elektrycznej mogłyby negatywnie wpłynąć na jej stan i osiągi.

W celu uzyskania dodatkowych informacji dotyczących przygotowania do długoterminowego przechowywania należy skontaktować się z firmą Xylem lub autoryzowanym dystrybutorem.



3 Opis techniczny

3.1 Oznaczenie

Odśrodkowa pompa elektryczna z liniowymi króćcami ssawnymi i tłocznymi.

3.2 Oznaczenie modeli

Model	Opis
LNEE	Z pojedynczym wirnikiem, monoblokowa, z wirnikiem połączonym wpustowo bezpośrednio z przedłużeniem wału silnika.
LNES	Z pojedynczym wirnikiem, sztywno sprzężona, ze sztywnym sprzęgłem połączonym wpustowo ze standardowym przedłużeniem wału silnika.
LNTE	Z podwójnym korpusem spiralnym i zaworem klapowym, monoblokowa, z wirnikiem połączonym wpustowo bezpośrednio ze specjalnym przedłużeniem wału silnika.
LNTS	Z podwójnym korpusem spiralnym i zaworem klapowym, sztywno sprzężona, ze sztywnym sprzęgłem połączonym wpustowo ze standardowym przedłużeniem wału silnika.

3.3 Tabliczka znamionowa

Tabliczka znamionowa to etykieta podająca:

- główne dane produktu (patrz Rys. 13);
- kod identyfikacyjny (patrz Rys. 14).

Oznaczenia zatwierdzenia bezpieczeństwa

W przypadku produktów z oznaczeniem dotyczącym bezpieczeństwa elektrycznego, takim jak IMQ, TUV, IRM itp., zatwierdzenie takie dotyczy wyłącznie pompy elektrycznej.

3.4 Oznaczenie głównych komponentów

- Modele LNEE i LNES — patrz Rys. 15.
- Modele LNEE i LNTS — patrz Rys. 16.

3.5 Przeznaczenie

HVAC:

- Transfer cieczy w systemach ogrzewania
- Transfer cieczy w systemach klimatyzacji
- Transfer cieczy w systemach wentylacji

Zasilanie wodą:

- Zwiększanie ciśnienia w budynkach komercyjnych
- Systemy nawadniania
- Transfer wody do szklarni

Tłoczone ciecze

- Ciepła lub zimna woda
- Czyste ciecze
- Chłodziwa

- Płynы chemicznie i mechanicznie zgodne z materiałami pompy elektrycznej.

Należy zawsze przestrzegać limitów podanych w rozdziale „Dane techniczne”.

3.6 Użycie niezgodne z przeznaczeniem



OSTRZEŻENIE:

Produkt został zaprojektowany i zbudowany z myślą o przeznaczeniu opisanym w rozdziale „Przeznaczenie”. Wykorzystywanie produktu do jakiegokolwiek innego zastosowania jest bezwzględnie zabronione pod rygorem braku gwarancji bezpieczeństwa użytkownika oraz niezmiennej wydajności produktu.



NIEBEZPIECZEŃSTWO:

Używanie produktu do tłoczenia płynów palnych i/lub wybuchowych jest bezwzględnie zabronione.



NIEBEZPIECZEŃSTWO: Zagrożenie związane z potencjalnie wybuchową atmosferą

Eksplatacja pompy elektrycznej w środowiskach o potencjalnie wybuchowych atmosferach lub w obecności palnego pyłu (np. z trocin, mąki, cukru lub zbóż) jest bezwzględnie zabroniona.

Przykłady niewłaściwego użycia

- Tłoczenie cieczy niezgodnych z materiałami konstrukcyjnymi pompy.
- Tłoczenie cieczy niebezpiecznych, toksycznych, wybuchowych, palnych lub żrących.
- Tłoczenie cieczy zawierających substancje ściernie, stałe lub włókniste.
- Używanie pompy elektrycznej przy natężeniach przepływu niezgodnych z wartościami podanymi na tabliczce znamionowej.

Przykłady niewłaściwej instalacji

- Lokalizacje niebezpieczne (takie jak lokalizacje z atmosferą wybuchową lub korozyjną).
- Obszary o wysokiej temperaturze powietrza lub o słabej wentylacji.
- Instalacje poza pomieszczeniami w miejscach, gdzie brak jest zabezpieczenia przed deszczem lub ujemnymi temperaturami.

3.7 Stosowanie w sieciach dystrybucji wody przeznaczonej do spożycia przez ludzi

Należy zachować ostrożność w przypadku podłączania pompy elektrycznej do wodociągu publicznego lub prywatnego bądź do studni, z której pobierana jest woda przeznaczona do spożycia przez ludzi lub zwierzęta.

**OSTRZEŻENIE:**

- Zabrania się stosowania pompy elektrycznej, która była wcześniej używana do tłoczenia płynów innych niż woda pitna.
- Należy wdrożyć odpowiednie środki w trakcie transportu i przechowywania w celu zapobieżenia skażeniu substancjami zewnętrznymi.
- Wyjąć pompę elektryczną z opakowania bezpośrednio przed instalacją i upewnić się, że nie zostanie zanieczyszczona.
- Po zakończeniu instalacji uruchomić pompę elektryczną na kilka minut przy kilku otwartych kranach w celu przemycia wnętrza instalacji.

3.8 Zastosowania specjalne

Skontaktować się z firmą Xylem lub autoryzowanym dystrybutorem w następujących przypadkach:

- jeżeli zachodzi konieczność tłoczenia cieczy o gęstości i/lub lepkości przekraczającej gęstość i/lub lepkość wody (takich jak mieszanka wody i glikolu);
- jeżeli tłoczona ciecz została poddana obróbce chemicznej (np. zmiękczone, zdejonizowana, zdemineralizowana itp.);
- w każdej sytuacji odmiennej od opisanych i mającej związek z właściwościami cieczy.

4 Montaż**Środki ostrożności**

Przed rozpoczęciem pracy należy przeczytać ze zrozumieniem zalecenia dotyczące bezpieczeństwa zamieszczone w rozdziale „Wstęp i bezpieczeństwo”.

**OSTRZEŻENIE:**

- Zawsze używaj środków ochrony osobistej.
- Zawsze stosuj odpowiednie narzędzia robocze.
- W trakcie wyboru miejsca instalacji oraz podłączania produktu do źródeł zasilania hydraulicznego i elektrycznego należy bezwzględnie przestrzegać lokalnych przepisów.

**OSTRZEŻENIE:**

- W przypadku podłączania pompy elektrycznej do wodociągu publicznego lub prywatnego bądź do studni, z której pobierana jest woda przeznaczona do spożycia przez ludzi lub zwierzęta:
- Zabrania się stosowania pompy elektrycznej, która była wcześniej używana do tłoczenia płynów innych niż woda pitna.
 - Wyjąć pompę elektryczną z opakowania bezpośrednio przed instalacją i upewnić się, że nie zostanie zanieczyszczona.
 - Należy przestrzegać wszystkich wymagań władz oraz właściwych przedsiębiorstw.

4.1 Montaż mechaniczny

Pompę elektryczną można montować:

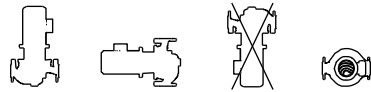
- bezpośrednio na rurach, jeśli są one należycie zamocowane i zdolne do utrzymania jej ciężaru.
- Na fundamentie betonowym z opcjonalnymi wspornikami.

4.1.1 Miejsce instalacji

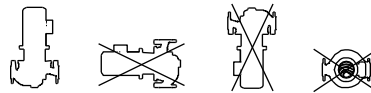
1. W miarę możliwości pompę należy montować powyżej poziomu podłoża.
2. Należy upewnić się, czy miejsce instalacji jest zabezpieczone przed wyciekami płynów lub zalaniem.
3. Przestrzegać wymagań opisanych w sekcji „Środowisko eksploatacji”.

Odstęp powietrzny między ścianą a kratką wentylatora silnika

- W celu zapewnienia odpowiedniej wentylacji: ≥ 100 mm
- W celu umożliwienia inspekcji oraz demontażu silnika: ≥ 300 mm.
Jeśli dostępna jest mniejsza przestrzeń, należy zapoznać się z katalogiem technicznym.

4.1.2 Dozwolone położenia**Moc silnika <7,5 kW**

LNE_M0017_A_SI

Moc silnika $\geq 9,2$ kW

LNE_M0018_A_SI

Patrz także sekcja „Wytyczne dotyczące instalacji hydraulicznej”.

4.1.3 Instalacja na fundamentie betonowym**Wymagania dotyczące fundamentu**

1. Wymiary muszą być dostosowane do dobranego wspornika:
 - Zestaw podstawy nośnej dla modeli LNE, patrz Rys. 4.
 - Zestaw wsporników dla modeli LNE, patrz Rys. 5 i Rys. 6.
 - Zestaw podstawy nośnej dla modeli LNT, patrz Rys. 7.
2. Powierzchnia powinna być możliwie jak najbardziej płaska i pozioma.
3. Zastosować beton o klasie wytrzymałości na ściskanie C12/15, który spełnia wymogi klasy narazenia XC1 zgodnie z normą EN 206-1.

Mocowanie pompy elektrycznej do fundamentu

1. Wyjąć korki blokujące króćce, jeśli występują.
2. Umieścić pompę elektryczną na fundamentcie i sprawdzić wy poziomowanie poziomnicą alkoholową.
3. Wyrównać pompę elektryczną i króćce rur po obydwu stronach pompy elektrycznej; sprawdzić wyrównanie śrub.
4. Dokręcić równomiernie i mocno śruby fundamentowe.

4.1.4 Ograniczanie wibracji

Praca silnika oraz przepływ cieczy mogą powodować wibracje, które mogą ulegać nasileniu w rezultacie nieprawidłowego montażu pompy elektrycznej oraz rur. W celu ograniczenia wibracji:

- należy zamocować pompę elektryczną do fundamentu betonowego;
- zamontować amortyzatory drgań oraz połączenia przeciwdrganiowe (patrz Rys. 17 i Rys. 18).

4.2 Podłączenie hydrauliczne



OSTRZEŻENIE:

- Wszystkie podłączenia hydrauliczne muszą zostać wykonane przez instalatora spełniającego wymogi techniczne i zawodowe opisane w aktualnych przepisach.
- Należy użyć rur o odpowiednim rozmiarze, zdolnych do wytrzymania maksymalnego ciśnienia roboczego — w przeciwnym przypadku instalacja może załamać się, stwarzając zagrożenie obrażeniami fizycznymi oraz uszkodzeniami majątku.

4.2.1 Wytyczne dotyczące instalacji hydraulicznej

1. Należy zapoznać się z reprezentatywnymi schematami hydraulicznymi przedstawionymi na Rys. 17 (instalacja z nadciśnieniem) oraz Rys. 18 (instalacja podnosząca).
2. Ciecz powinna przepływać w kierunku oznaczonym strzałką na korpusie pompy elektrycznej.
3. Nie instalować pompy elektrycznej w najniższym punkcie instalacji w celu zapobieżenia gromadzeniu się osadów.
4. Zamontować automatyczny zawór nadmiarowy w najwyższym punkcie instalacji w celu eliminacji pęcherzyków powietrza.
5. Usunąć z rur wszelkie rąbki prasownicze, osady i zanieczyszczenia, które mogłyby uszkodzić pompę elektryczną. W razie potrzeby zamontować filtr.
6. Zapewnić niezależne podparcie rur, tak by nie obciążały one pompy elektrycznej.
7. W przypadku montażu w instalacji podnoszącej zamontować rury pod kątem w stosunku do pompy w celu uniknięcia korków powietrznych.
8. Po stronie ssawnej i tłocznej pompy elektrycznej zainstalować połączenia przeciwdrganiowe w

- celu ograniczenia przenoszenia wibracji pomiędzy pompą elektryczną i instalacją.
9. Aby możliwe było ograniczenie oporu przepływu, rura po stronie ssawnej musi:
 - być możliwie jak najkrótsza i jak najprostsza oraz pozbawiona przewężeń, a ponadto mieć długość równą co najmniej sześciu średnicom króćca;
 - szersza od króćca ssawnego — w razie potrzeby należy zamontować mimośrodową złączkę zwężkową z poziomą powierzchnią górną;
 - posiadać kolanka o szerokości równej co najmniej promieniowi;
 - być wolna od syfonów i odcinków w kształcie litery S;
 - posiadać zawory o niskim własnym oporze przepływu.
 10. W przypadku instalacji podnoszącej należy sprawdzić, czy przy końcu rury ssawnej nie może dochodzić do powstawania wirów przy dolnym zaworze stopowym.
 11. Zamontować zawór zwrotny po stronie tłocznej w celu zapobieżenia cofaniu się cieczy do nieruchomej pompy elektrycznej.
 12. Zamontować manometr (lub manometr podciśnieniowy w przypadku instalacji podnoszącej) po stronie ssawnej oraz manometr po stronie tłocznej w celu sprawdzenia faktycznego ciśnienia roboczego pompy elektrycznej.
 13. Dla potrzeb odłączania pompy elektrycznej od instalacji na czas konserwacji zainstalować:
 - zawór dwupołożeniowy po stronie ssawnej;
 - zawór dwupołożeniowy po stronie tłocznej, za zaworem zwrotnym i manometrem (patrząc w kierunku przepływu) — może być wykorzystywany również do regulacji przepływu.
 14. Po stronie ssawnej zamontować urządzenie zapobiegające brakowi cieczy lub zapewniające występowanie ciśnienia minimalnego — jeśli ciecz będzie zaciągana ze zbiornika lub basenu, zamontować pływak lub sondy.

4.2.2 Siły i momenty obrotowe działające na króćce

Maksymalne dopuszczalne siły i momenty obrotowe działające na króćce pompy elektrycznej za pośrednictwem rur podano w:

- Tabeli 9, dotyczącej zamocowania bezpośrednio na rurach;
 - Tabeli 10, dotyczącej zamocowania na fundamencie betonowym.
- Zamieszczone dane dotyczą:
- pomp elektrycznych z pojedynczym wirnikiem oraz podwójnym korpusem spiralnym;
 - pomp elektrycznych EN-GJL-250 z korpusem żeliwnym;
 - strony ssawnej (DNS) oraz strony tłocznej (DND).

4.3 Połączenia elektryczne



NIEBEZPIECZEŃSTWO: Niebezpieczeństwo porażenia prądem elektrycznym

- Podłączenie do źródła energii elektrycznej musi zostać wykonane przez elektryka spełniającego wymogi techniczne i zawodowe opisane w aktualnych przepisach.
- Przed rozpoczęciem prac należy sprawdzić, czy urządzenie jest odłączone od zasilania, jak również czy pompa elektryczna, panel sterowania oraz pomocniczy obwód sterowania nie mogą zostać ponownie uruchomione (nawet w sposób niezamierzony).

4.3.1 Uziemienie (masa)



NIEBEZPIECZEŃSTWO: Niebezpieczeństwo porażenia prądem elektrycznym

- Zawsze przyłączać przewód zewnętrznego zabezpieczenia do zacisku uziemienia (masy), zanim zostaną wykonane inne połączenia elektryczne.
- Podłączyć wszystkie akcesoria elektryczne pompy elektrycznej i silnika do uziemienia.
- Sprawdzić, czy przewód ochronny (uziemienie) jest dłuższy niż przewody fazowe. W przypadku niezamierzonego odłączenia przewodu zasilającego przewód ochronny (uziemienie) musi odłączyć się od przyłącza jako ostatni
- Zamontować odpowiednie systemy ochrony przed kontaktem pośrednim w celu zapobieżenia śmiertelnemu porażeniu elektrycznemu.

4.3.2 Wytyczne dotyczące podłączenia elektrycznego

1. Sprawdzić, czy przewody elektryczne są ochronione przed:
 - wysoką temperaturą;
 - wibracjami;
 - kolizjami.
2. Sprawdzić, czy linia zasilania energią elektryczną jest wyposażona w:
 - zabezpieczenie przeciwzwarciowe o odpowiednich parametrach;
 - wyłącznik sieciowy z przerwą stykową co najmniej 3 mm.

4.3.3 Wytyczne dotyczące tablicy połączeń elektrycznych

UWAGA:

Tablica połączeń elektrycznych musi odpowiadać parametrom znamionowym pompy elektrycznej podanym na tabliczce

znamionowej. Nieprawidłowe kombinacje mogłyby zagrozić zabezpieczeniu silnika elektrycznego.

1. Tablica połączeń elektrycznych musi chronić silnik¹²¹ przed przeciążeniem i zwarciami. Należy zainstalować na niej odpowiednie zabezpieczenia (przełączniki termoelektryczne lub rozłącznik przeciążeniowy — patrz tabela).

Pompa elektryczna	Zabezpieczenie
Standardowa jednofazowa ≤ 2,2 kW	<ul style="list-style-type: none"> • Automatycznie zerowane, wbudowane zabezpieczenie termiczno-amprometryczne (ochronnik silnika). • Przeciwzwarciowe (musi być dostarczone przez instalatora).¹²²
Trójfazowa ¹²³	<ul style="list-style-type: none"> • Termiczne (musi być dostarczone przez instalatora). • Przeciwzwarciowe (musi być dostarczone przez instalatora).

2. Wyposażyć tablicę połączeń elektrycznych w system zabezpieczający przed uruchamianiem na sucho połączony z przełącznikiem ciśnieniowym (do przełącznika pływakowego, czujników lub innych odpowiednich urządzeń).
3. Zamontować następujące urządzenia po stronie ssawnej:
 - przełącznik ciśnieniowy, w przypadku podłączenia do sieci wodociągowej;
 - przełącznik pływakowy lub sondy, w przypadku zaciągania cieczy ze zbiornika lub basenu.
4. Gdy używane są przełączniki termiczne, zaleca się stosowanie przełączników wrażliwych na zanik fazy.

4.3.4 Wytyczne dotyczące silnika



OSTRZEŻENIE: Zagrożenie zmiażdżeniem (kończyn)

Po ostygnięciu silnika może dojść do niezamierzonego uruchomienia się pompy (silniki jednofazowe z automatycznie zerowanym mechanicznym zabezpieczeniem przeciwprzeciążeniowym): ryzyko obrażeń fizycznych.

UWAGA:

- Stosować wyłącznie dynamicznie

¹²¹ Lub przetwornik częstotliwości i silnik.

¹²² Bezpieczniki aM (rozruch silnika) lub przełącznik magnetyczno-termiczny o charakterystyce C oraz Icn ≥ 4,5 kA lub inne równorzędne urządzenie

¹²³ Przeciążeniowy przełącznik termoelektryczny o charakterystyce załączania klasy 10 A + bezpieczniki aM (rozruch silnika) lub przełącznik magnetyczno-termiczny zabezpieczenia silnika o charakterystyce uruchomienia klasy 10 A.

wyważone silniki z dwukrotnie zmniejszonym klinem wzdłużnym na przedłużeniu wału (IEC 60034-14) o standardowej częstotliwości drgań (A).

- Napięcie i częstotliwość sieci komunalnej muszą być zgodne ze danymi na tabliczce znamionowej.

4.3.5 Podłączenie elektryczne silnika¹²⁴

- Otworzyć pokrywę skrzynki zaciskowej.
- Podłączyć przewody zasilania, patrz Rys. 12.
- Podłączyć przewód ochronny (uziemienie), upewniając się, że jest on dłuższy od przewodów fazowych.
- Przyłączyć przewody fazowe.
- Zamknąć pokrywę skrzynki zaciskowej i dokręcić/zamocować wszystkie śruby oraz dławnice kablowe.

Silnik bez automatycznie zerowanego termicznego zabezpieczenia przeciwprzeciążeniowego

- Jeżeli silnik jest użytkowany przy pełnym obciążeniu, nastawić wartość równą wartości prądu znamionowego podanej na tabliczce znamionowej pompy elektrycznej.
- Jeżeli silnik jest użytkowany przy częściowym obciążeniu, nastawić wartość równą wartości prądu roboczego zmierzoną przy użyciu kleszczy prądowych.
- W przypadku silników trójfazowych z rozruchem z przełączeniem z układu „gwiazda” na układ „trójkąt” ustawić przełącznik termiczny za obwodem rozruchowym na 58% wartości znamionowej lub roboczej natężenia prądu.

4.3.6 Eksploatacja z zainstalowanym napędem o zmiennej prędkości obrotowej

Silniki trójfazowe można podłączać do przetwornika częstotliwości w celu umożliwienia regulacji prędkości.

- Przetwornik naraża izolację silnika na większe obciążenie zależne od długości przewodu połączeniowego: należy przestrzegać wymagań producenta przetwornika częstotliwości.
- W przypadku zastosowań wymagających cichej pracy należy zamontować pomiędzy silnikiem i przetwornikiem filtr wylotowy — filtr sinusoidalny może ograniczyć hałas w jeszcze większym stopniu.
- Łożyska silnika, w rozmiarze 315 S/M i większych, narażone są na wpływ szkodliwego prądu — należy stosować łożyska izolowane elektrycznie.
- Warunki instalacji muszą gwarantować ochronę przed szczytowymi wartościami napięcia pomiędzy zaciskami i/lub dV/dt według tabeli:

Wielkość silnika	Szczyt napięcia [V]	dV/dt [V/ μ s]
do 90R (500 V)	> 650	> 2200

¹²⁴ lub przetwornika częstotliwości i silnika.
208

od 90R do 180R	> 1400	> 4600
ponad 180R	> 1600	> 5200

W przeciwnym przypadku zastosować silnik ze wzmocnioną izolacją¹²⁵ oraz filtrem sinusoidalnym.

5 Użytkowanie i eksploatacja



Środki ostrożności



OSTRZEŻENIE:

- Sprawdzić, czy zabezpieczenia połączenia są zamontowane, jeśli jest to właściwe.
- Sprawdzić, czy spuszczana ciecz nie może spowodować uszkodzeń lub obrażeń ciała.



OSTRZEŻENIE: Zagrożenie zmiążdżeniem (kończyn)

Zagrożenie automatycznym ponownym uruchomieniem.



OSTRZEŻENIE: Niebezpieczeństwo dotknięcia gorących powierzchni

- Należy mieć świadomość, że pompa elektryczna wytwarza bardzo duże ilości ciepła.
- Składowanie materiałów palnych w pobliżu pompy elektrycznej jest zabronione.

UWAGA:

- Zabrania się użytkowania pompy elektrycznej bez cieczy, bez zasilania wstępnego i poniżej minimalnego znamionowego natężenia przepływu.
- Zabrania się użytkowania pompy elektrycznej z zamkniętymi zaworami dwupołożeniowymi po stronie ssawnej i tłocznej.
- Zabrania się użytkowania pompy elektrycznej w przypadku wystąpienia kawitacji.
- Pompę elektryczną należy należycie zalać i odpowietrzyć przed uruchomieniem.
- Maksymalne ciśnienie wytwarzane przez pompę elektryczną, określone na podstawie dostępnego ciśnienia ssania, nie może przekraczać ciśnienia znamionowego.

5.1 Napełnianie - zalewanie wstępne

5.1.1 Instalacja z nadciśnieniem

- Zamknij dwupołożeniowe po stronie ssawnej i tłocznej, patrz Rys. 17.
- Otwórz zawór nadmiarowy H, patrz Rys. 11.



OSTRZEŻENIE:

- Należy zwrócić uwagę na kierunek otworu odpowietrzającego i upewnić się, że

¹²⁵ Dostępny na żądanie.

wydobywająca się z niego ciecz nie jest w stanie spowodować szkód ani obrażeń.

- W przypadku płynów nadmiernie gorących lub zimnych zwrócić szczególną uwagę na ryzyko obrażeń.

3. Otwórz zawór dwupołożeniowy po stronie ssawnej w wystarczającym stopniu, aby umożliwić płynny wypływ cieczy z zaworu H.
4. Zamknij zawór H.
5. Powoli i do końca otwórz obydwa zawory dwupołożeniowe.

5.1.2 Instalacja podnosząca

1. Zamknij zawór dwupołożeniowy po stronie tłocznej, patrz Rys. 18.
2. Otwórz zawór dwupołożeniowy po stronie ssawnej.
3. Otwórz zawór nadmiarowy H, patrz Rys. 11.



OSTRZEŻENIE:

- Należy zwrócić uwagę na kierunek otworu odpowietrzającego i upewnić się, że wydobywająca się z niego ciecz nie jest w stanie spowodować szkód ani obrażeń.
- W przypadku płynów nadmiernie gorących lub zimnych zwrócić szczególną uwagę na ryzyko obrażeń.

4. Zdemontuj korek G1.
5. Napełnij pompę elektryczną do momentu wypłynięcia cieczy z otworu.
6. Poczekaj 5 minut i w razie potrzeby dolej ciecz.
7. Ponownie zamontuj korek G1.
8. Zamknij zawór H.

5.2 Sprawdzanie kierunku obrotów (silniki trójfazowe)

1. Sprawdź, czy pompa elektryczna została należycie zainstalowana i napełniona.
2. Sprawdź, czy pompa elektryczna jest podłączona do sieci elektrycznej.
3. Sprawdź, czy wał może się swobodnie obracać.
4. Zlokalizuj strzałki na adapterze, złączu lub pokrywie w celu określenia prawidłowego kierunku obrotów silnika.
5. Wykonaj następujące czynności szybko i bezpośrednio po sobie:
 - a) uruchom pompę elektryczną;
 - b) sprawdź kierunek obrotów poprzez osłonę sprzęgła stałego lub poprzez pokrywę wentylatora silnika;
 - c) zatrzymać pompę elektryczną.

5.2.1 Nieprawidłowy kierunek obrotów

1. Odłącz zasilanie.
2. Zamień dwa z trzech przewodów kabla zasilającego na tablicy zaciskowej silnika lub na tablicy połączeń elektrycznych, patrz Rys. 12.
3. Podłącz zasilanie.
4. Wykonaj następujące czynności szybko i bezpośrednio po sobie:

- a) Uruchom pompę elektryczną.
- b) sprawdź kierunek obrotów poprzez osłonę sprzęgła stałego lub poprzez pokrywę wentylatora silnika;
- c) zatrzymać pompę elektryczną.

5.3 Rozruch

UWAGA:

- Bezwzględnie zabrania się użytkowania pompy elektrycznej z zamkniętym zaworem dwupołożeniowym po stronie tłocznej lub przy zerowym natężeniu przepływu — może to doprowadzić do przegrzania się cieczy i uszkodzenia pompy elektrycznej.
- W przypadku występowania ryzyka uruchomienia pompy elektrycznej przy zerowym natężeniu przepływu należy zainstalować obwód obejściowy w celu zagwarantowania minimalnego natężenia przepływu. Wartości minimalnych natężeń przepływu podano w katalogu technicznym.

1. Sprawdź, czy wszystkie czynności opisane w rozdziałach „Napełnianie - zalewanie wstępne” oraz „Kontrola kierunku obrotów” zostały prawidłowo wykonane.
2. Zamknij zawór dwupołożeniowy po stronie tłocznej niemal całkowicie, patrz Rys. 17 lub 18.
3. Całkowicie otwórz zawór dwupołożeniowy po stronie ssawnej.
4. Uruchom pompę elektryczną.
5. Stopniowo otwórz zawór dwupołożeniowy po stronie tłocznej, dopóki nie będzie w połowie otwarty.
6. Otwórz zawór nadmiarowy H i pozostaw go w położeniu otwartym, dopóki ciecz nie zacznie z niego wypływać bez przerwy, patrz Rys. 11.
7. Zamknij zawór H.
8. Stopniowo otwórz zawór dwupołożeniowy po stronie tłocznej, dopóki nie będzie całkowicie otwarty.

Uwaga dotycząca modeli LNTE i LNTS: powtórz tę procedurę dla obydwu pomp elektrycznych.

Po wykonaniu procedury rozruchu sprawdź, czy:

- z pompy elektrycznej i z rur nie wycieka ciecz;
- maksymalne ciśnienie wytwarzane przez pompę elektryczną, określone na podstawie dostępnego ciśnienia ssania, nie może przekraczać ciśnienia znamionowego;
- pobór prądu mieści się w limitach znamionowych (tym samym należy skalibrować termiczne zabezpieczenie przeciwprzeciążeniowe silnika);
- nie występuje niepożądany hałas lub wibracje;
- zawór kłapowy działa prawidłowo (modele LNTE i LNTS);
- przy zerowym natężeniu przepływu ciśnienie tłoczenia odpowiada ciśnieniu nominalnemu.



OSTRZEŻENIE:

Jeżeli pompa elektryczna wykorzystywana jest do tłoczenia wody przeznaczonej do

spożycia przez ludzi lub zwierzęta, należy uruchomić ją na kilka minut przy kilku otwartych kranach w celu przemycia wnętrza instalacji.

Osadzenie uszczelnienia mechanicznego

Tłoczona ciecz smaruje powierzchnie styku uszczelnienia mechanicznego — w normalnych warunkach może dojść do wycieku niewielkiej ilości cieczy.

Gdy pompa elektryczna jest uruchamiana po raz pierwszy lub bezpośrednio po wymianie uszczelnienia, natężenie wypływu cieczy może być tymczasowo wyższe.

Aby doprowadzić do lepszego osadzenia uszczelnienia i ograniczyć wyciek, dwu- lub trzykrotnie zamknij i otwórz zawór dwupołożeniowy na przewodzie tłocznym przy włączonej pompie elektrycznej.

5.4 Zatrzymywanie

1. Zamknij zawór dwupołożeniowy znajdujący się na przewodzie tłocznym.
2. Zatrzymaj pompę elektryczną i sprawdź, czy silnik stopniowo wyhamuje.

5.4.1 Częstotliwość rozruchów i zatrzymań

Maksymalną dopuszczalną liczbę rozruchów w trakcie godziny podano w rozdziale „Dane techniczne”.

Uwagi dotyczące modeli LNTE i LNTS:

- Pomp elektrycznych należy używać naprzemiennie w celu zapewnienia równomiernego podziału godzin pracy — pompy należy przełączać ręcznie lub za pomocą dodatkowo zainstalowanego sterownika automatycznego.
- W przypadku tłoczenia ciepłej wody przeznaczonej do wykorzystywania w gospodarstwie domowym należy przełączać pompy co najmniej raz dziennie w celu zapobieżenia gromadzeniu się osadu w nieużywanej pompie elektrycznej.

6 Konserwacja



Środki ostrożności

Przed rozpoczęciem pracy należy przeczytać ze zrozumieniem zalecenia dotyczące bezpieczeństwa zamieszczone w rozdziale „Wstęp i bezpieczeństwo”.



OSTRZEŻENIE:

- Konserwacja musi być wykonywana przez technika spełniającego wymogi techniczne i zawodowe opisane w aktualnych przepisach.
- Zawsze używaj środków ochrony osobistej.
- Zawsze stosuj odpowiednie narzędzia robocze.
- Sprawdź, czy spuszczana ciecz nie może spowodować uszkodzeń lub obrażeń ciała.



NIEBEZPIECZEŃSTWO:

Niebezpieczeństwo porażenia prądem elektrycznym

- Przed rozpoczęciem prac należy sprawdzić, czy urządzenie jest odłączone od zasilania, jak również czy pompa elektryczna, panel sterowania oraz pomocniczy obwód sterowania nie mogą zostać ponownie uruchomione (nawet w sposób niezamierzony).
- Jeżeli pompa elektryczna jest podłączona do przetwornika częstotliwości (opcja), należy poczekać co najmniej 10 minut przed odłączeniem urządzenia od sieci w celu umożliwienia rozproszenia prądu resztkowego.

6.1 Konserwacja co 4000 godzin pracy lub co roku¹²⁶

1. Zmierzyć ciśnienie przy zerowym natężeniu przepływu i porównać je z ciśnieniem zmierzonym w trakcie pierwszego rozruchu — jeżeli zmalało o ponad 15%, sprawdzić stan wirnika, korpusu pompy oraz pierścieni ślizgowych.
2. Sprawdzić pompę elektryczną pod kątem braku niepożądanego hałasu i wibracji.
3. Użyć zaworu nadmiarowego V w celu usunięcia z pompy elektrycznej wszelkich pęcherzyków powietrza.
4. Sprawdzić, czy z pompy elektrycznej i z rur nie wycieka ciecz.
5. Sprawdzić, czy wszystkie wkręty i śruby pompy elektrycznej i rur są należycie zamocowane.
6. Sprawdzić, czy rezystancja izolacji silnika przekracza 500 MΩ, podłączając testowe napięcie stałe 500 V na 1 minutę.
7. Sprawdzić, czy na tabliczce zaciskowej silnika nie występują oznaki przegrzewania się lub wyładowań łukowych.
8. Sprawdzić stan wentylatora chłodzącego silnik i oczyścić go.
9. Modele LNTE i LNTS: sprawdzić działanie zaworu klapowego, uruchamiając silniki po jednym naraz i sprawdzając, czy niedziałający aktualnie silnik obraca się we właściwym kierunku.

6.2 Konserwacja co 20000 godzin pracy lub co 2 lata¹²⁷

1. Wymień uszczelnienie mechaniczne.
2. Wymień o-ring.

6.3 Konserwacja co 20000 godzin pracy lub co 5 lata¹²⁸

Wymień łożyska silnika (dotyczy wyłącznie łożysk niewymagających smarowania).

¹²⁶ Po osiągnięciu pierwszego z tych dwóch limitów

¹²⁷ Po osiągnięciu pierwszego z tych dwóch limitów

¹²⁸ Po osiągnięciu pierwszego z tych dwóch limitów

6.4 Konserwacja łożysk wielokrotnego smarowania

Zapoznaj się z tabliczką znamionową i instrukcjami silnika, aby uzyskać informacje dotyczące typu smaru oraz wymaganej częstotliwości jego uzupełniania lub wymiany.

6.5 Króćce ślepe do modeli LNTE i LNTS

W przypadku konieczności przeprowadzenia konserwacji jednej z pomp elektrycznych do drugiej z pomp elektrycznych na czas konserwacji można zamontować króćcie połączeniowy (opcja, patrz Rys. 8).

6.6 Długie okresy nieaktywności

1. Zamknij zawór dwupołożeniowy po stronie ssawnej.
2. Całkowicie opróżnij pompę elektryczną.
3. Zabezpiecz pompę elektryczną przed zamrznięciem.

6.7 Momenty dokręcania połączeń gwintowanych

Patrz Rys. 11.

6.8 Zamawianie części zamiennych

Zidentyfikuj części zamienne za pomocą kodów produktów bezpośrednio na stronie www.lowara.com/spark.

Aby uzyskać informacje techniczne, skontaktuj się z firmą Xylem lub autoryzowanym dystrybutorem.

7 Wykrywanie i usuwanie usterek

Środki ostrożności



OSTRZEŻENIE:

- Awarie muszą być usuwane przez technika spełniającego wymogi techniczne i zawodowe opisane w aktualnych przepisach.
- Należy przestrzegać wymagań dotyczących bezpieczeństwa opisanych w rozdziałach „Użytkowanie i eksploatacja” oraz „Konserwacja”.
- Jeżeli usunięcie awarii nie będzie możliwe lub jeśli awaria nie jest wymieniona w instrukcji, skontaktuj się z firmą Xylem lub autoryzowanym dystrybutorem.

7.1 Pompa elektryczna jest włączona, ale nie działa

Przyczyna	Rozwiązanie
Odcięcie zasilania.	Przywrócić zasilanie energią elektryczną.
Termiczne	Wyzerować termiczne

zabezpieczenie przeciwprzeciążeniowe silnika zostało wyzwolone.	zabezpieczenie przeciwprzeciążeniowe na tablicy połączeń elektrycznych lub w obrębie pompy elektrycznej.
Doszło do wyzwolenia urządzenia wykrywającego brak cieczy lub ciśnienie minimalne.	Uzupelnij cieczy lub przywróć ciśnienie minimalne.
Doszło do uszkodzenia przewodu zasilającego energią elektryczną.	Ponownie podłącz przewód zasilający.
Doszło do awarii skraplacza (jeżeli występuje).	Wymień skraplacz.
Awaria tablicy połączeń elektrycznych.	Sprawdź i napraw lub wymień tablicę połączeń elektrycznych.
Awaria silnika (cewki).	Sprawdź i napraw lub wymień silnik.

7.2 Doszło do wyzwolenia zabezpieczenia różnicowego (RCD)

Przyczyna	Rozwiązanie
Wyciek z silnika.	Sprawdź i napraw lub wymień silnik.
Nieprawidłowy typ zabezpieczenia różnicowego.	Sprawdź typ zabezpieczenia różnicowego.

7.3 Termiczne zabezpieczenie przeciwprzeciążeniowe silnika jest wyzwolane w momencie uruchomienia pompy elektrycznej.

Przyczyna	Rozwiązanie
Urządzenie zostało skalibrowane na wartość zbyt niską w stosunku do prądu znamionowego silnika.	Skalibruj ponownie.
Brak fazy zasilania.	Sprawdź zasilanie i przywróć brakującą fazę.
Luźne i/lub wadliwe połączenia termicznego zabezpieczenia przeciwprzeciążeniowego.	Zamocuj lub wymień zaciski i przyłącza.
Luźne i/lub nieprawidłowe i/lub wadliwe (gwiazda-trójkąt) połączenia na tabliczce zaciskowej silnika.	Zamocuj lub wymień zaciski i przyłącza.
Awaria silnika (cewki).	Sprawdź i napraw lub wymień silnik.
Zakleszczenie mechaniczne pompy	Sprawdź i

elektrycznej.	napraw pompę elektryczną.
Doszło do uszkodzenia przewodu zasilającego energią elektryczną.	Ponownie podłącz przewód zasilający.
Wadliwy zawór zwrotny.	Wymień zawór zwrotny.
Wadliwy zawór stopowy.	Wymień zawór stopowy.
Uszkodzony, zużyty lub wadliwy zawór klapowy (modele LNTE i LNTS).	Wymień zawór klapowy.

7.4 Termiczne zabezpieczenie przeciwprzełączeniowe silnika wyzwala się nieregularnie lub po kilku minutach pracy pompy elektrycznej.

Przyczyna	Rozwiązanie
Urządzenie zostało skalibrowane na wartość zbyt niską w stosunku do prądu znamionowego silnika.	Skalibruj ponownie.
Napięcie wejściowe poza limitami znamionowymi.	Upewnij się, że wartości napięcia są prawidłowe.
Nierównoważone napięcie wejściowe.	Upewnij się, że napięcie trzech faz jest zrównoważone.
Nieprawidłowa krzywa pracy (natężenie przepływu wyższe od maksymalnego dopuszczalnego natężenia przepływu).	Zmniejsz wymagane natężenie przepływu.
Ciecz zbyt gęsta bądź występowanie cząstek stałych lub substancji włóknistych (przełączenie pompy elektrycznej).	<ul style="list-style-type: none"> Zmniejsz gęstość cieczy i/lub usuń cząstki stałe i/lub zastosuj większy silnik.
Temperatura pomieszczenia zbyt wysoka, narażenie na promieniowanie słoneczne.	<ul style="list-style-type: none"> Obniż temperaturę w miejscu, w którym znajduje się termiczne zabezpieczenie przeciwprzełączeniowe i/lub zabezpiecz urządzenie przed światłem słonecznym.
Awaria pompy elektrycznej.	Prześlij pompę elektryczną do autoryzowanego serwisu w celu sprawdzenia.

7.5 Pompa elektryczna pracuje, lecz dostarcza zbyt mało cieczy lub wcale jej nie dostarcza.

Przyczyna	Rozwiązanie
Silnik obraca się w niewłaściwym kierunku.	Sprawdź kierunek obrotów i zmień go w razie potrzeby.
Nieprawidłowe zalewanie wstępne (w przewodzie ssawnym lub w pompie elektrycznej występują pęcherzyki powietrza).	Powtórz procedurę zalewania wstępnego.
Kawitacja	Zwiększ wartość dostępnego w instalacji nadciśnienia antykawitacyjnego (NPSH).
Zawór zwrotny zablokowany w pozycji zamkniętej lub częściowo zamkniętej.	Wymień zawór zwrotny.
Zawór stopowy zablokowany w pozycji zamkniętej lub częściowo zamkniętej.	Wymień zawór stopowy.
Uszkodzony, zużyty lub wadliwy zawór klapowy (modele LNTE i LNTS).	Wymień zawór klapowy.
Ograniczony przepływ przez rurę tłoczną.	Usuń przyczynę ograniczonego przepływu.
Zatkana rura i/lub pompa elektryczna.	Usuń blokadę.

7.6 Po wyłączeniu pompa elektryczna włącza się w innym kierunku

Przyczyna	Rozwiązanie
Wadliwy zawór zwrotny.	Wymień zawór zwrotny.
Wadliwy zawór stopowy.	Wymień zawór stopowy.
Uszkodzony, zużyty lub wadliwy zawór klapowy (modele LNTE i LNTS).	Wymień zawór klapowy.

7.7 Pompa elektryczna wytwarza nadmierny hałas i/lub wibracje

Przyczyna	Rozwiązanie
Kawitacja.	Zwiększ wartość dostępnego w instalacji nadciśnienia antykawitacyjnego (NPSH).
Nieodpowiednie	Sprawdź zamocowanie do

zamocowanie do podłoża.	podłoża.
Rezonans.	Sprawdź instalację.
Nie zainstalowano złączek przeciwdrganiowych.	Zainstaluj złączki przeciwdrganiowe na przewodach ssawnych i tłocznych pompy elektrycznej.
Ciała obce w pompie elektrycznej.	Usuń ciała obce.
Łożyska silnika zużyte lub wadliwe.	Wymień łożyska silnika.
Pompa elektryczna nie pracuje płynnie z powodu awarii mechanicznej.	Prześlij pompę elektryczną do autoryzowanego serwisu w celu sprawdzenia.
Silnik obraca się w niewłaściwym kierunku.	Sprawdź kierunek obrotów i zmień go w razie potrzeby.

7.8 Pompa uruchamia się zbyt często (automatyczne uruchamianie/zatrzymywanie)

Przyczyna	Rozwiązanie
Nieprawidłowe zalewanie wstępne (w przewodzie ssawnym lub w pompie elektrycznej występują pęcherzyki powietrza).	Powtórz procedurę zalewania wstępnego.
Zawór zwrotny zablokowany w pozycji zamkniętej lub częściowo zamkniętej.	Wymień zawór zwrotny.
Zawór stopowy zablokowany w pozycji zamkniętej lub częściowo zamkniętej.	Wymień zawór stopowy.
Uszkodzony, zużyty lub wadliwy zawór klapowy (modele LNTE i LNTS).	Wymień zawór klapowy.
Rozrusznik (przełącznik ciśnieniowy, czujnik itp.) ustawiony nieprawidłowo lub wadliwy.	Wyreguluj lub wymień rozrusznik.
Naczynie zbiorcze <ul style="list-style-type: none"> • bez wstępnego ładunku lub • zbyt małe lub • niezainstalowane. 	<ul style="list-style-type: none"> • Wstępnie napełnij naczynie zbiorcze lub • wymień naczynie zbiorcze na inne odpowiednie naczynie lub • zainstaluj naczynie zbiorcze.
Zbyt duża pompa elektryczna.	Skontaktuj się z firmą Xylem lub autoryzowanym dystrybutorem.

7.9 Pompa elektryczna nigdy się nie wyłącza (automatyczne uruchamianie/zatrzymywanie)

Przyczyna	Rozwiązanie
Wymagane natężenie przepływu jest wyższe niż oczekiwano.	Zmniejsz wymagane natężenie przepływu.
Wyciek z rury tłocznej.	Wydeliminuj wycieki.
Silnik obraca się w niewłaściwym kierunku.	Sprawdź kierunek obrotów i zmień go w razie potrzeby.
Rury, zawory lub filtr zablokowane zanieczyszczeniami.	Usuń zanieczyszczenia.
Rozrusznik (przełącznik ciśnieniowy, czujnik itp.) ustawiony nieprawidłowo lub wadliwy.	Wyreguluj lub wymień rozrusznik.
Pompa elektryczna pracuje, lecz dostarcza zbyt mało cieczy lub wcale jej nie dostarcza.	Patrz punkt 7.5.

7.10 Uszczelnienie mechaniczne przecieka

Przyczyna	Rozwiązanie
Zużyte uszczelnienie mechaniczne.	<ul style="list-style-type: none"> • Wymień uszczelnienie mechaniczne lub • zamontuj uszczelnienie mechaniczne o twardszych powierzchniach styku.
Uszczelnienie mechaniczne uszkodzone z powodu szoku termicznego (występowanie pęcherzyków powietrza w pompie elektrycznej).	Wymień uszczelnienie mechaniczne.
Uszkodzone uszczelnienie mechaniczne.	Wymień uszczelnienie mechaniczne.
Uszczelnienie mechaniczne uszkodzone z powodu temperatury płynu poza limitami znamionowymi.	Wymień uszczelnienie mechaniczne na inne uszczelnienie odpowiedniej marki.
Uszczelnienie mechaniczne uszkodzone z powodu chemicznej niezgodności z cieczą.	Wymień uszczelnienie mechaniczne na uszczelnienie zgodne z tłoczoną cieczą pod względem chemicznym.

7.11 Silnik przegrzewa się

Przyczyna	Rozwiązanie
Temperatura pomieszczenia poza limitami znamionowymi.	Obniż temperaturę pomieszczenia.

Wentylator chłodzący silnika zablokowany lub uszkodzony.	Oczyść lub wymień wentylator chłodzący.
Pompa elektryczna uruchamia się zbyt często.	Patrz punkt 7.8.
Przetwornik częstotliwości (jeśli występuje) nie został prawidłowo skalibrowany.	Zapoznaj się z instrukcją przetwornika częstotliwości.

7.12 Przetwornik częstotliwości (jeśli występuje) sygnalizuje błąd lub jest wyłączony

Przyczyna	Rozwiązanie
Zapoznaj się z instrukcją przetwornika częstotliwości.	Zapoznaj się z instrukcją przetwornika częstotliwości.



8 Dane techniczne

8.1 Środowisko eksploatacji

Atmosfera nieagresywna i niewybuchowa.

Temperatura

Od 0°C (+32°F) do +40°C (104°F).

Wilgotność względna powietrza

< 50% przy +40°C (104°F).

Wysokość nad poziomem morza

< 1000 m (3280 stóp) nad poziomem morza.

UWAGA:

- Jeżeli temperatura i wilgotność przekraczają podane limity, skontaktuj się z firmą Xylem lub autoryzowanym dystrybutorem.
- Jeżeli pompa elektryczna jest zainstalowana na wysokości wyższej niż podana, zmniejsz moc silnika (patrz Tab. 20) lub wymień go na większy niż wymagany.

8.2 Temperatura cieczy

Wykres zależności ciśnienia i temperatury cieczy na Rys. 19 przedstawia limity robocze pompy elektrycznej. W przypadku występowania potrzeb szczególnych skontaktuj się z firmą Xylem lub autoryzowanym dystrybutorem.

8.3 Ciśnienie robocze

Maksymalne ciśnienie robocze wybranego modelu pompy elektrycznej oraz temperaturę tłoczzonej cieczy przedstawiono na Rys. 19.:

$$P_{1max} + P_{max} \leq PN$$

P_{1max} = Maksymalne ciśnienie wlotowe
 P_{max} = Maksymalne ciśnienie wytwarzane przez pompę
 PN = Maksymalne ciśnienie robocze

8.4 Maksymalna liczba rozruchów na godzinę

Moc znamionowa pompy elektrycznej [kW]	0,25 ÷ 3,00	4,00 ÷ 7,50	11 ÷ 15	18,5 ÷ 22	30 ÷ 37	45 ÷ 75	90 ÷ 160
Liczba rozruchów w regularnych odstępach czasu na godzinę	60	40	30	24	16	8	4

8.5 Klasa ochrony

IP 55.

8.6 Specyfikacje elektryczne

Patrz tabliczka znamionowa silnika.

8.7 Dopuszczalne tolerancje napięcia zasilania

Częstotliwość [Hz]	Fazy ~	UN [V] ± %	Liczba przewodników
50	1	220–240 ± 6	3 (2 + uziemienie)
	3	230/400 ± 10	4 (3 + uziemienie)
400/690 ± 10			
60	1	220–230 ± 6	3 (2 + uziemienie)
	3	220/380 ± 5	4 (3 + uziemienie)
380/660 ± 10			

8.8 Poziom hałas

Poziomy hałas wytwarzanego przez pompę elektryczną podano w Tab. 22 (silnik dwubiegunowy) i Tab. 23 (silnik trójbiegunowy), gdzie:

- LpA Poziom ciśnienia akustycznego mierzonego w terenie otwartym w odległości 1 m od pompy elektrycznej.
 LwA Poziom mocy akustycznej (jeżeli LpA > 80 dB).

8.9 Materiały

Metalowe części pompy elektrycznej, które stykają się z cieczą, są wykonane z następujących materiałów:

Kod	Materiał obudowy/wirnika	Stan
CS	Żeliwo/stal nierdzewna	Standard
CC	Żeliwo/żeliwo	Standard
CB	Żeliwo/brąz	Opcjonalnie
CN	Żeliwo/stal nierdzewna	Opcjonalnie
CR	Żeliwo/stal nierdzewna duplex	Opcjonalnie

8.10 Uszczelnienie mechaniczne

Niewyważone pojedyncze według EN 12756, wersja K.

9 Utylizacja



OSTRZEŻENIE:

Zgodnie z obowiązującymi dyrektywami:

- Produkt musi być unieszkodliwiany przez zatwierdzone przedsiębiorstwa specjalizujące się w identyfikacji różnych typów materiałów (stal, miedź, tworzywo sztuczne itp.).
- Zabrania się zrzucania płynów smarujących oraz innych substancji niebezpiecznych do środowiska.

10 Deklaracje

10.1 Deklaracja zgodności EC (przekład)

Xylem Service Italia S.r.l., z siedzibą pod adresem Via Vittorio Lombardi 14 - 36075 Montecchio Maggiore VI - Włochy, niniejszym oświadcza, że produkt:

zespół pompy elektrycznej (zobacz etykietę na pierwszej stronie),

spełnia odpowiednie wymogi następujących dyrektyw europejskich:

- Dyrektywa w sprawie maszyn 2006/42/WE (ZAŁĄCZNIK II - osoba fizyczna lub prawna uprawniona do tworzenia dokumentacji technicznej: Xylem Service Italia S.r.l.)
- Dyrektywa dotycząca ekoprojektu 2009/125/WE, Rozporządzenie Komisji (WE) nr 640/2009 i Rozporządzenie (UE) nr 4/2014 (silnik 3 ~, 50 Hz, PN $\geq 0,75$ kW), jeśli nosi oznaczenie IE2 lub IE3, Rozporządzenie (UE) nr 547/2012 (pompa wody), jeśli nosi oznaczenie ME1

oraz następujących norm technicznych

- EN ISO 12100:2010, EN 809:1998+A1:2009, EN 60204-1:2006+A1:2009
- EN 60034-30:2009

Montecchio Maggiore, 11.03.2016

Amedeo Valente
(dyrektor ds. inżynierii, badań i rozwoju)

kor.00

10.2 Deklaracja zgodności UE (No EMCD17)

1. Model urządzenia/produktu:
patrz etykieta na pierwszej stronie
2. Nazwa i adres producenta:
Xylem Service Italia S.r.l.
Via Vittorio Lombardi 14
36075 Montecchio Maggiore VI
Italy

3. Niniejsza deklaracja zgodności wydana zostaje na wyłączną odpowiedzialność producenta.
4. Przedmiot deklaracji:
pompa elektryczna
5. Przedmiot deklaracji opisany powyżej jest zgodny z odpowiednimi przepisami harmonizacyjnymi UE:
Dyrektywa 2014/30/UE z 26 lutego 2014 r. (kompatybilność elektromagnetyczna)
6. Odniesienia do odpowiednich zastosowanych norm scharmonizowanych oraz odniesienia do innych danych technicznych, względem których deklarowana jest zgodność:
EN 61000-6-1:2007, EN 61000-6-3:2007
+A1:2011
7. Jednostka notyfikowana: -
8. Informacje dodatkowe: -

Podpisano w imieniu:
Xylem Service Italia S.r.l.

Montecchio Maggiore, 11.03.2016

Amedeo Valente
(dyrektor ds. inżynierii, badań i rozwoju)

kor.00

Lowara jest znakiem towarowym firmy Xylem Inc. lub jednej z jej spółek zależnych.

11 Gwarancja

Informacje dotyczące gwarancji można znaleźć w dokumentacji kontraktu sprzedaży.



1 Úvod a bezpečnost

1.1 Úvod

Účel tohoto návodu

Účelem tohoto návodu je poskytnout nezbytné informace pro následující činnosti:

- Instalaci
- Provoz
- Údržbu.



VAROVÁNÍ:

Před instalací a používáním tohoto výrobku si přečtěte všechny části tohoto návodu a ujistěte se, zda jste jim porozuměli. Nesprávné použití výrobku může vést k úrazu a škodám na majetku a mohlo by mít za následek zrušení platnosti záruky.

OZNÁMENÍ:

Tento návod tvoří nedílnou součást výrobku. Uživatel jej musí mít neustále k dispozici, musí být proto uložen v blízkosti výrobku a dobře udržovaný.

Dodatečné pokyny

Pokyny a varování v tomto návodu se vztahují ke standardní verzi výrobku, která odpovídá popisu v kupní smlouvě. Speciální čerpadla mohou být dodávána s dodatečnými návody k použití. Informace o situacích, které tento návod nebo kupní smlouva neuvažují, si vyžádejte od společnosti Xylem nebo od autorizovaného prodejce.

1.2 Bezpečnost

1.2.1 Úrovně nebezpečí a bezpečnostní symboly

Před používáním výrobku a kvůli zabránění následujícím rizikům si musíte důkladně přečíst následující varování před nebezpečím, musíte jim porozumět a dodržovat je:

- Zranění a zdravotní rizika
- Poškození výrobku
- Porucha výrobku

Úrovně rizika

Úroveň rizika	Sdělení
NEBEZPEČÍ:	Označuje nebezpečnou situaci, která způsobí vážné poranění, nebo dokonce smrt, pokud jí nezabráníte.
UPOZORNĚNÍ:	Označuje nebezpečnou situaci, která může způsobit vážné poranění, nebo dokonce smrt, pokud jí nezabráníte.

VAROVÁNÍ:	Označuje nebezpečnou situaci, která může způsobit drobné nebo středně závažné poranění, nebo dokonce smrt, pokud jí nezabráníte.
OZNÁMENÍ:	Označuje situaci, která může způsobit škody na majetku, ale ne poranění osob, pokud jí nezabráníte.

Doplňující symboly

Symbol	Popis
	Nebezpečí úrazu elektrickým proudem
	Nebezpečí související s magnetickým polem
	Nebezpečí horkého povrchu
	Nebezpečí ionizujícího záření
	Prostředí s potenciálně výbušným ovzduším (směrnice EU ATEX)
	Nebezpečí pořezání a oděru
	Nebezpečí rozdrcení (končetiny)

Ostatní symboly

Symbol	Popis
	Uživatel Specifické informace pro uživatele výrobku.
	Technik provádějící instalaci/údržbu Specifické informace pro osoby zodpovědné za instalaci výrobku v rámci systému (hydraulického a/nebo elektrického systému) a za operace údržby.
	ATEX Informace o výrobcích určených do prostředí s nebezpečím výbuchu (směrnice EU ATEX)

1.2.2 Bezpečnost uživatele

Je nutné přísně dodržovat platné předpisy týkající se zdraví a bezpečnosti.



UPOZORNĚNÍ:

Tento výrobek smí používat pouze kvalifikovaní uživatelé.

Kvalifikovaní uživatelé jsou osoby, které jsou schopny rozpoznat rizika a vyhnout se nebezpečím v průběhu instalace, používání a údržby produktu.

Nezkušení uživatelé**UPOZORNĚNÍ:****PRO EVROPSKOU UNII**

- Děti od 8 let věku a osoby s omezenými fyzickými, smyslovými nebo mentálními schopnostmi, případně s nedostatkem zkušeností a znalostí, smí zařízení používat pouze pod dohledem nebo podle pokynů osoby, která může zaručit bezpečné použití a zná související rizika.
- Nenechávejte děti, aby si se zařízením hrály.
- Čištění a údržbu zajišťovanou uživatelem nesmí provádět děti bez dozoru.

PRO OSTATNÍ ZEMĚ

- Toto zařízení není určeno k používání osobami (včetně dětí) s omezenými fyzickými, smyslovými nebo mentálními schopnostmi s výjimkou případů, kdy jsou pod dozorem nebo byly informovány o používání výrobku osobou odpovědnou za jejich bezpečnost.
- Děti musí být pod dohledem, aby si s tímto výrobkem nehrály.

1.2.3 Ochrana životního prostředí**Likvidace obalu a výrobku**

Dodržujte platné předpisy týkající se likvidace tříděného odpadu.

Únik kapalin

Pokud výrobek obsahuje kapalná maziva, proveďte potřebná opatření, abyste zabránili úniku maziv do životního prostředí.

1.2.4 Místa vystavená ionizujícímu záření**UPOZORNĚNÍ: Nebezpečí ionizujícího záření**

Pokud byl výrobek vystaven ionizujícímu záření, použijte nezbytná bezpečnostní

opatření za účelem ochrany osob. Pokud je třeba výrobek odeslat, informujte o této skutečnosti dopravce i příjemce, aby mohli použít potřebná bezpečnostní opatření:

2 Přeprava a skladování**2.1 Přeprava zabaleného produktu**

Výrobce v závislosti na modelu dodává výrobek a jeho komponenty:

A. v lepenkové krabici,

B. v lepenkové krabici s dřevěným dnem nebo

C. ve dřevěné bedně.

Obaly typu B a C jsou určeny pro přepravu pomocí vysokozdvížného vozíku; body zdvihání jsou uvedeny na obr. 1.

**UPOZORNĚNÍ: Nebezpečí rozdrčení (končetiny)**

- Výrobek a jeho součásti mohou být těžké: nebezpečí rozdrčení
- Vždy používejte osobní ochranné pomůcky.
- Zkontrolujte hrubou hmotnost uvedenou na obalu a použijte vhodné zdvihací zařízení.
- Ruční manipulace s výrobkem musí probíhat v souladu s platnými předpisy týkajícími se „ruční manipulace s náklady“, aby nedocházelo ke vzniku nežádoucích ergonomických stavů, které by mohly přivodit riziko poranění páteře.

**UPOZORNĚNÍ:**

Pokud je výrobek určen k čerpání vody určené pro spotřebu člověkem, proveďte během přepravy vhodná opatření, abyste zabránili znečištění cizími látkami.

2.1.1 Kontrola při doručení**Kontrola obalu**

1. Zkontrolujte, zda množství, popis a kódy výrobku odpovídají objednávce.
2. Zkontrolujte, zda nebyl obal poškozen nebo zda nechybějí nějaké položky.
3. V případě okamžité zjištěné poškození nebo chybějících dílů:
 - přijměte zboží s výhradou a uveďte zjištěné skutečnosti do přepravního dokumentu nebo
 - odmítněte zboží a do přepravního dokumentu uveďte důvod.

V obou případech rychle kontaktujte společnost Xylem nebo autorizovaného distributora, od něhož jste výrobek zakoupili.

Vybalení a kontrola výrobku

1. Odstraňte z výrobku obalové materiály.
2. Výrobek uvolněte demontováním šroubů a/nebo přefixnutím popruhů, pokud byly použity.



VAROVÁNÍ: Nebezpečí pořezání a oděru
Vždy noste osobní ochranné pomůcky.

3. Zkontrolujte celistvost výrobku a ujistěte se, že žádné součásti nechybí.
4. V případě poškození nebo chybějících součástí neprodleně kontaktujte společnost Xylem nebo autorizovaného distributora.

2.2 Manipulace s elektrickým čerpadlem

Elektrická čerpadla musí být uvázána a zdvihána, jak je uvedeno na obrázku 3.



UPOZORNĚNÍ: Nebezpečí rozdrčení (končetiny)

- Nepoužívejte šrouby s okem našroubované na motoru k manipulaci s elektrickým čerpadlem.
- Šrouby s okem našroubované na motor smí být používány pouze k postavení elektrického čerpadla na výšku z horizontální polohy na zemi a pouze na nezbytně dlouhou dobu (viz obr. 2).
- Používejte jeřáby, lana, zdvihací popruhy, háky a přezky, které splňují platné předpisy a které jsou vhodné pro toto konkrétní použití.
- Dbejte na to, aby při uvazování nedošlo k poškození elektrického čerpadla.
- Během zdvihání se vždy vyvarujte náhlých pohybů, které by mohly ohrozit stabilitu nákladu.
- Během manipulace zajistěte, aby nemohlo dojít k poranění osob a zvířat a/nebo ke škodám na majetku.

2.3 Skladování

Skladování zabaleného produktu

Výrobek musí být skladován:

- Na krytém a suchém místě
- Mimo zdroje tepla
- Chráněný před nečistotami
- Chráněný před vibracemi
- Při okolní teplotě mezi -5°C a +40°C (23°F a 104°F).

oznámění:

- Nepokládejte na výrobek těžké náklady.
- Chraňte výrobek před nárazy
- Jednou za tři měsíce otočte několikrát rukou hřídel.



UPOZORNĚNÍ:

Pokud je výrobek určen k čerpání vody určené pro spotřebu člověkem, proveďte během skladování vhodná opatření, abyste zabránili znečištění cizími látkami.

Dlouhodobé skladování elektrického čerpadla

1. Dodržujte stejné pokyny, jaké platí pro skladování zabaleného výrobku.

2. Povolením krytky F elektrické čerpadlo vypustíte (viz obr. 11). Tato operace je nezbytná v obzvláště chladném prostředí, případná zbytková vlhkost v elektrickém čerpadle by jinak mohla mít nežádoucí dopad na jeho stav a výkon.

Pro další informace o přípravě na dlouhodobé skladování prosím kontaktujte společnost Xylem nebo autorizovaného prodejce.



3 Technický popis

3.1 Označení

Odstředivé elektrické čerpadlo se sací a výstupní přírubou v řadě.

3.2 Označení modelů

Model	Popis
LNEE	Čerpadlo s jedním oběžným kolem spojené s oběžným kolem přímo připevněným k prodloužení hřídele motoru.
LNES	Čerpadlo s jedním oběžným kolem pevně spojené se standardním prodloužením hřídele motoru.
LNTE	Dvouzávitové čerpadlo s klapkovým ventilem spojené s oběžným kolem přímo připevněným k prodloužení hřídele motoru.
LNTS	Dvouzávitové čerpadlo s klapkovým ventilem pevně spojené se standardním prodloužením hřídele motoru.

3.3 Datový štítek

Datový štítek je štítek s následujícími informacemi:

- Hlavní informace o výrobku (viz obr. 13)
- Identifikační kód (viz obr. 14)

Označení bezpečnostního schválení

U výrobků se značkou elektrického bezpečnostního schválení, jako IMQ, TUV, IRAM apod., se schválení vztahují výhradně na elektrická čerpadla.

3.4 Označení hlavních komponent

- Pro modely LNEE a LNES viz obr. 15.
- Pro modely LNTE a LNTS viz obr. 16.

3.5 Předpokládané použití

Topení, větrání a klimatizace:

- přenos kapalin v systémech topení,
- přenos kapalin v systémech klimatizace,
- přenos kapalin v systémech větrání.

Zásobování vodou:

- tlakování v komerčních budovách,
- zavlažovací systémy,
- přenos vody ve sklenících.

Čerpané kapaliny

- teplou a studenou vodu,
- čisté kapaliny,
- chladicí kapaliny,
- kapaliny chemicky a mechanicky kompatibilní s materiály elektrického čerpadla.

Vždy dodržujte limity uvedené v kapitole Technická data.

3.6 Nesprávné použití



UPOZORNĚNÍ:

Výrobek byl navržen a sestaven pro použití popsané v oddílu Předpokládané použití. Aby byla za všech okolností zajištěna bezpečnost uživatele a účinnost výrobku, je přísně zakázáno používat výrobek jakýmkoliv jiným způsobem.



NEBEZPEČÍ:

Je přísně zakázáno používat výrobek k čerpání hořlavých, výbušných nebo hořlavých a výbušných kapalin.



NEBEZPEČÍ: Prostředí s potenciálně výbušným ovzduším

Používání elektrického čerpadla v prostředí s potenciálně výbušným ovzduším nebo s hořlavým prachem (např. jemné piliny, mouka, cukry a obiloviny) je přísně zakázáno.

Příklady nesprávného použití

- Čerpání kapalin, které nejsou kompatibilní s materiály použitými k výrobě elektrického čerpadla,
- čerpání nebezpečných, toxických, výbušných, hořlavých nebo korozivních kapalin,
- čerpání kapalin obsahujících brusné, pevné nebo vláknité látky,
- používání čerpadla pro průtočné rychlosti převyšující stanovené průtočné rychlosti uvedené na datovém štítku.

Příklady nesprávné instalace

- instalace v nebezpečných místech (ve výbušných nebo korozivních prostředích)
- místa s vysokou teplotou vzduchu a/nebo nedostatečným větráním,
- venkovní instalace s chybějící ochranou před deštěm nebo mrazem.

3.7 Používání v rozvodné vodovodní síti určené pro lidskou spotřebu

Při připojování elektrického čerpadla k veřejné nebo soukromé vodovodní síti nebo ke studni za účelem zásobování vodou určenou pro spotřebu lidmi a/nebo zvířaty buďte opatrní.



UPOZORNĚNÍ:

- Je zakázáno používat elektrické čerpadlo, pokud bylo v minulosti používáno k čerpání jiných kapalin, než je pitná voda.
- Během přepravy a skladování používejte vhodná opatření, abyste zabránili znečištění cizími látkami.

- Elektrické čerpadlo vyjměte z obalu bezprostředně před instalací a dbejte na to, aby nedošlo k jeho znečištění.
- Po instalaci spusťte elektrické čerpadlo na několik minut s několika uživateli otevřenými, abyste propláchl vnitřek systému.

3.8 Speciální použití

V následujících případech kontaktujte společnost Xylem nebo autorizovaného prodejce:

- Pokud je třeba čerpat kapaliny s hodnotou hustoty a/nebo viskozity překračující hodnotu vody (například směs vody a glykolu)
- Je-li čerpaná kapalina chemicky ošetřena, například změkčovaná, deionizovaná, demineralizovaná, atd.
- Jakákoli situace odlišující se od popsané situace a vztahující se k povaze kapaliny.

4 Instalace



Bezpečnostní opatření

Před zahájením práce si přečtěte bezpečnostní pokyny v kapitole Úvod a bezpečnost a ujistěte se, že jste jim porozuměli.



UPOZORNĚNÍ:

- Vždy používejte osobní ochranné pomůcky.
- Vždy používejte vhodné pracovní nástroje.
- Při volbě místa instalace a připojování jednotky k hydraulickému systému a ke zdroji elektrické energie důsledně dodržujte platné předpisy.



UPOZORNĚNÍ:

- Při připojování elektrického čerpadla k veřejné nebo soukromé vodovodní síti nebo ke studni za účelem zásobování vodou určenou pro spotřebu lidmi a/nebo zvířaty:
- Je zakázáno používat elektrické čerpadlo, pokud bylo v minulosti používáno k čerpání jiných kapalin, než je pitná voda.
 - Elektrické čerpadlo vyjměte z obalu bezprostředně před instalací a dbejte na to, aby nedošlo k jeho znečištění.
 - Dodržujte všechny požadavky příslušných úřadů a společnosti.

4.1 Mechanická instalace

Elektrické čerpadlo lze montovat:

- přímo na trubky, pokud jsou řádně ukotveny a pokud unesou jeho hmotnost,
- na betonový základ s volitelnými konzolami.

4.1.1 Oblast instalace

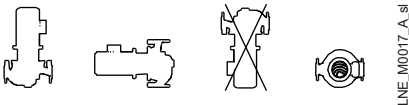
1. Pokud je to možné, instalujte elektrické čerpadlo nad úroveň podlahy.
2. Ujistěte se, zda je prostor pro instalaci chráněn před možným únikem kapalin nebo zaplavením.
3. Dodržujte požadavky v oddílu Provozní prostředí.

Mezera mezi stěnou a mřížkou ventilátoru motoru

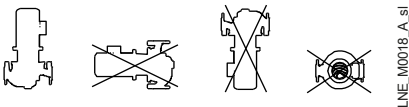
- Pro zajištění vhodného odvětrávání: ≥ 100 mm
- Pro zajištění možnosti kontroly a demontáže motoru: ≥ 300 mm.
Pokud je dostupný prostor menší, nahlédněte do technického katalogu.

4.1.2 Povolené polohy

Výkon motoru < 7,5 kW



Výkon motoru $\geq 9,2$ kW



Viz také oddíl Pokyny pro hydraulický systém.

4.1.3 Instalace na betonový základ

Požadavky na základ

1. Rozměry musí být přizpůsobeny zvolené konzole:
 - podpěrná základová sada pro modely LNE, viz obr. 4,
 - základová sada pro modely LNE, viz obr. 5 a obr. 6,
 - Podpěrná základová sada pro modely LNT, viz obr. 7.
2. Povrch musí být co nejhladší a nejrovnější.
3. Použijte beton tlakové pevnostní třídy C12/15, který splňuje požadavky třídy expozice XC1 podle normy EN 206-1.

Ukotvení elektrického čerpadla k základu

1. Pokud jsou nasazené, sejměte zátky kryjící příruby.
2. Usadte elektrické čerpadlo na základ a zkontrolujte je pomocí vodováhy.
3. Zarovnejte elektrické čerpadlo a příruby na trubkách na obou stranách elektrického čerpadla; zkontrolujte zarovnání šroubů.
4. Základové šrouby rovnoměrně a pevně utáhněte.

4.1.4 Omezení vibrací

Motor a tok kapalin v trubkách mohou působit vibrace, které mohou být zesíleny nesprávnou instalací elektrického čerpadla a trubek. Omezení vibrací:

- elektrické čerpadlo řádně ukotvěte k betonovému základu,
- namontujte tlumiče vibrací a protivibrační spoje (viz obr. 17 a obr. 18).

4.2 Hydraulické připojení



UPOZORNĚNÍ:

- Veškerá hydraulická připojení musí být provedena technikem splňujícím technické a odborné požadavky stanovené platnými předpisy.
- Použijte trubky vhodné velikosti, které vydrží maximální provozní tlak; v opačném případě by systém mohl selhat a mohl by představovat nebezpečí zranění osob a škod na majetku.

4.2.1 Pokyny pro hydraulický systém

1. Viz příslušná hydraulická schémata v obr. 17 (instalace s provozem při nátku) a obr. 18 (instalace s provozem při nasávání).
2. Kapalina musí proudit ve směru šipky na tělese elektrického čerpadla.
3. Neinstalujte elektrické čerpadlo do nejnižšího bodu systému, aby v něm nedocházelo k hromadění usazenin.
4. V nejvyšším bodě systému nainstalujte automatický pojistný ventil, aby docházelo k odstraňování vzduchových bublin.
5. Odstraňte případné zbytky po svařování, usazeniny a nečistoty z potrubí, které by mohly elektrické čerpadlo poškodit; v případě potřeby namontujte filtr.
6. Trubky podepřete samostatně tak, aby elektrické čerpadlo nezatěžovaly.
7. V případě montáže s provozem při nasávání namontujte trubky tak, aby k čerpadlu směřovaly zezdola, nebude tak docházet ke vzniku vzduchových kapes.
8. Na stranu sání a tlakovou stranu elektrického čerpadla nemontujte protivibrační spoje, abyste omezili přenášení vibrací mezi elektrickým čerpadlem a systémem.
9. Abyste omezili odpor při průtoku, musí být trubka na straně sání:
 - co nejkratší a nejpřímější a bez zúžení, musí pokrýt délku rovnou minimálně šestinásobku průměru příruby,
 - širší než sací příruba; v případě potřeby namontujte excentrický reduktor, který je v horní části vodorovný,
 - s ohyby o co nejširším poloměrem,
 - bez sifonů a esovitých kolen,
 - s případnými ventily o nízkém měrném odporu proudění.
10. V případě montáže s provozem při nasávání zkontrolujte, zda na konci sacího potrubí v místě patního zpětného ventilu nemůže docházet k víření.
11. Na tlakovou stranu namontujte zpětný ventil, který bude bránit kapalině ve zpětném toku do elektrického čerpadla při zastaveném provozu.
12. Namontujte tlakoměr (nebo podtlakový tlakoměr v případě montáže s provozem při nasávání) na stranu sání a tlakoměr na tlakovou stranu pro kontrolu aktuálního provozního tlaku elektrického čerpadla.
13. Aby bylo možné odpojit elektrické čerpadlo od systému za účelem údržby, namontujte:
 - dvoupohový ventil na stranu sání,
 - dvoupohový ventil na tlakovou stranu za

zpětným ventilem a tlakoměrem, který se bude také hodit k regulaci průtoku.

- Na straně sání namontujte zařízení, které bude bránit nepřítomnosti kapaliny nebo zařízení pro zajištění minimálního tlaku; pokud je kapalina čerpána z nádrže nebo nádoby, namontujte plovák nebo sondy.

4.2.2 Síly a uťahovací momenty pro příruby

Maximální přípustné síly a uťahovací momenty pro trubky na přírubách elektrického čerpadla jsou uvedeny v:

- tab. 9, přímé kotvení na trubky,
- tab. 10, kotvení na betonový základ.

Data jsou platná pro:

- čerpadla s jedním oběžným kolem a dvouzátvitová čerpadla,
- elektrická čerpadla EN-GJL-250 s litinovým tělem,
- stranu sání (DNS) a tlakovou stranu (DND).

4.3 Elektrické zapojení



NEBEZPEČÍ: Nebezpečí úrazu elektrickým proudem

- Připojení ke zdroji elektrického napájení musí být provedeno elektrikářem splňujícím technické a odborné požadavky vyžadované platnými předpisy.
- Před zahájením práce zkontrolujte, zda je jednotka odpojená od zdroje napájení a zda elektrické čerpadlo, ovládací panel a pomocný ovládací obvod nemohou být opětovně spuštěny, a to ani omylem.

4.3.1 Uzemnění



NEBEZPEČÍ: Nebezpečí úrazu elektrickým proudem

- Než začnete vytvářet další elektrická připojení, vždy nejprve připojte vnější ochranný vodič k zemnicí svorce.
- Uzemněte všechna elektrická příslušenství elektrického čerpadla a motor.
- Zkontrolujte, zda je ochranný vodič (zemnicí) delší než fázové vodiče; v případě náhodného odpojení napájecího vodiče musí být ochranný vodič (zemnicí) poslední, který se od svorkovnice odpojí
- Namontujte vhodné systémy pro ochranu před nepřímým kontaktem, abyste zabránili smrtelnému úrazu elektrickým proudem.

4.3.2 Pokyny pro elektrické zapojení

- Zkontrolujte, zda jsou elektrické vodiče chráněny před:
 - vysokou teplotou,
 - vibracemi,
 - nárazy.
- Zkontrolujte, zda je zdroj napájení vybaven:
 - zařízením na ochranu před zkratem vhodné velikosti,
 - přepínačem izolátoru hlavního vedení se vzdáleností mezi kontakty o šířce alespoň 3 mm.

4.3.3 Pokyny pro ovládací panel

OZNÁMENÍ:

Ovládací panel musí odpovídat hodnotám na datovém štítku elektrického čerpadla. Nesprávná kombinace může narušit ochranu motoru.

- Ovládací panel musí chránit motor¹²⁹ před přetížením a zkraty; namontujte vhodnou ochranu (tepelné relé nebo nadproudový vypínač, viz tabulku).

Elektrické čerpadlo	Ochrana
jednofázová standardní ≤ 2,2 kW,	<ul style="list-style-type: none"> integrováná teplotně-ampérometrická ochrana s automatickým zapínáním (ochrana motoru), zkrat, musí být dodáno montážní firmou.¹³⁰
Tři fáze ¹³¹	<ul style="list-style-type: none"> teplotní, musí být dodáno montážní firmou, zkrat, musí být dodáno montážní firmou.

- Ovládací panel vybavte systémem ochrany před chodem na sucho, ke kterému musí být připojen tlakový spínač (nebo plovákový spínač, čidla nebo jiná vhodná zařízení).
- Tato zařízení namontujte na straně sání:
 - tlakový spínač v případě připojení k vodovodní rozvodné síti,
 - plovákový spínač nebo sondy v případě čerpání kapaliny z nádrže nebo nádoby.
- Pokud jsou použita tepelná relé, doporučuje se použít typ citlivý na výpadek fáze.

4.3.4 Pokyny k motoru



UPOZORNĚNÍ: Nebezpečí rozdrčení (končetiny)

Elektrické čerpadlo by se mohlo nechtěně znovu spustit po vychladnutí motoru (jednofázové motory s automaticky resetovanou ochranou před přetížením): nebezpečí poranění osob.

OZNÁMENÍ:

- Používejte pouze dynamicky vyvážené motory s polovičním klínem v zakončení hřídele (IEC 60034-14) a se standardní mírou (A).
- Síťové napětí a kmitočet musí odpovídat specifikacím na datovém štítku.

¹²⁹ Nebo frekvenční měnič s motorem

¹³⁰ Pojistky aM (rozběhové) nebo magneto-teplotní spínač s křivkou C a Icn ≥ 4,5 kA nebo jiné ekvivalentní zařízení

¹³¹ Tepelné relé proti přetížení s provozní třídou 10 A + pojistky aM (rozběhové) nebo ochrana motoru magneto-teplotním spínačem s provozní třídou 10 A

4.3.5 Elektrické zapojení motoru¹³²

1. Otevřete kryt svorkovnice.
2. Připojte vodiče, viz obr. 12.
3. Připojte ochranný vodič (uzemnění), dbejte přitom na to, aby byl delší než fázové vodiče.
4. Připojte fázové vodiče.
5. Zavřete kryt svorkovnice a utáhněte všechny šrouby a průchodky kabelů.

Motor bez automaticky resetované ochrany před přetížením

1. Je-li motor používán při plném zatížení, nastavte hodnotu jmenovitého proudu na datovém štítku elektrického čerpadla.
2. Je-li motor používán s částečným zatížením, nastavte hodnotu na provozní proud naměřený klešťovým měřicím přístrojem.
3. U třífázových motorů se systémem startování star-delta nastavte teplotní relé za spínacím obvodem na 58 % jmenovitého provozního proudu.

4.3.6 Provoz s pohonem s proměnlivými otáčkami

Třífázové motory lze připojit k frekvenčnímu měniči za účelem řízení otáček.

- Měnič vystavuje izolaci motoru většímu zatížení podle délky přípojovacího kabelu: dodržujte požadavky výrobce frekvenčního měniče.
- U aplikací vyžadujících tichý provoz namontujte mezi motor a měnič výstupní filtr; hluk můžete ještě více omezit použitím sinusového filtru.
- Ložiska motoru velikosti 315 S/M a větší jsou vystavena nebezpečí škodlivého proudu; používejte ložiska s elektrickou izolací.
- Podmínky instalace musí zajišťovat ochranu před napěťovými špičkami mezi konektory a/nebo dV/dt v tabulce:

Velikost motoru	Napěťová špička [V]	dV/dt [V/μs]
do 90R (500 V)	> 650	> 2200
od 90R do 180R	> 1400	> 4600
přes 180R	> 1600	> 5200

Jinak použijte motor se zesílenou izolací¹³³ a sinusovým filtrem.

5 Používání a provoz



Bezpečnostní opatření



UPOZORNĚNÍ:

- Pokud mají být použita, zkontrolujte, zda jsou nainstalovaná ochranná zařízení kloubu.
- Ujistěte se, že čerpaná kapalina nemůže způsobit škody ani úraz.



UPOZORNĚNÍ: Nebezpečí rozdrčení (končetiny)

Nebezpečí opětovného automatického spuštění.



UPOZORNĚNÍ: Nebezpečí horkého povrchu

- Mějte na paměti, že elektrické čerpadlo generuje extrémní teplo.
- Je zakázáno ukládat do blízkosti elektrického čerpadla hořlavé materiály.

OZNÁMENÍ:

- Je zakázáno provozovat elektrické čerpadlo na sucho bez předchozího naplnění kapalinou a při nižším než minimálním jmenovitém průtoku.
- Je zakázáno elektrické čerpadlo provozovat se zavřenými dvoupohotovými ventily na straně sání a tlakové straně.
- Je zakázáno používat elektrické čerpadlo v případě kavitace.
- Než bude možné elektrické čerpadlo spustit, musí být řádně naplněno a odvzdušněno.
- Maximální tlak dodávaný elektrickým čerpadlem a stanovený dostupným sacím tlakem nesmí překročit jmenovitý tlak.

5.1 Plnění – Předplnění

5.1.1 Instalace s provozem při nátoku

1. Zavřete dvoupohotové ventily na straně sání a tlakové straně, viz obr. 17
2. Uvolněte pojistný ventil H, viz obr. 11



UPOZORNĚNÍ:

- Buďte si vědomi směru odvzdušňovacího otvoru a dbejte na to, aby vycházející kapalina nemohla způsobit škody ani poranění.
- V případě nadměrně horkých nebo studených kapalin věnujte obzvláštní pozornost nebezpečí poranění.

3. Otevřete dvoupohotový ventil na straně sání dostatečně, aby zajistil plynulý průtok kapaliny z ventilu H.
4. Zavřete ventil H.
5. Pomalu zcela otevřete oba dvoupohotové ventily.

5.1.2 Montáž s provozem při nasávání

1. Zavřete dvoupohotový ventil na tlakové straně, viz obr. 18
2. Otevřete dvoupohotový ventil na straně sání.
3. Uvolněte pojistný ventil H, viz obr. 11.



UPOZORNĚNÍ:

- Buďte si vědomi směru odvzdušňovacího otvoru a dbejte na to, aby vycházející kapalina nemohla způsobit škody ani poranění.

¹³² Nebo frekvenční měnič s motorem

¹³³ Dostupné na vyžádání

- V případě nadměrně horkých nebo studených kapalin věnujte obzvláštní pozornost nebezpečí poranění.

4. Povolte víko G1.
5. Plňte elektrické čerpadlo, dokud z otvoru nezačne vycházet kapalina.
6. Počkejte 5 minut, potom v případě potřeby doplňte více kapaliny.
7. Znovu utáhněte víko G1.
8. Zavřete ventil H.

5.2 Kontrola směru otáčení (třífázové motory)

1. Zkontrolujte, zda bylo elektrické čerpadlo správně nainstalováno a upevněno.
2. Zkontrolujte, zda je elektrické čerpadlo připojeno k elektrické síti.
3. Zkontrolujte, zda se hřídel hladce otáčí.
4. Dle šipek na adaptéru, kloubu nebo krytu určete správný směr otáčení motoru.
5. V rychlém sledu:
 - a) Nastartujte elektrické čerpadlo.
 - b) Zkontrolujte směr otáčení skrz kryt spojky nebo kryt ventilátoru motoru.
 - c) Zastavte elektrické čerpadlo.

5.2.1 Nesprávný směr otáčení

1. Odpojte zdroj napájení.
2. Prohodte ve svorkovnici motoru nebo v ovládacím panelu dva nebo tři vodiče napájecího kabelu, viz obr. 12.
3. Připojte zdroj napájení.
4. V rychlém sledu:
 - a) Nastartujte elektrické čerpadlo.
 - b) Zkontrolujte směr otáčení skrz kryt spojky nebo kryt ventilátoru motoru.
 - c) Zastavte elektrické čerpadlo.

5.3 Spuštění

OZNÁMENÍ:

- Je přísně zakázáno používat elektrické čerpadlo se zavřeným dvoupolohovým ventilem na tlakové straně nebo s nulovým průtokem: to by mohlo způsobit přehřátí kapaliny a poškození elektrického čerpadla.
- pokud hrozní nebezpečí chodu elektrického čerpadla s nulovým průtokem, nainstalujte obtokový okruh, abyste zajistili minimální průtok; hodnoty minimálního průtoku naleznete v technickém katalogu.

1. Zkontrolujte, zda byly řádně provedeny všechny operace v oddílu Plnění – Předplnění a Kontrola směru otáčení.
2. Téměř zcela zavřete dvoupolohový ventil na tlakové straně, viz obr. 17 nebo 18.
3. Zcela otevřete dvoupolohový ventil na straně sání.
4. Nastartujte elektrické čerpadlo.
5. Postupně otvírejte dvoupolohový ventil na tlakové straně, dokud nebude z poloviny otevřený.

6. Uvolněte pojistný ventil H a ponechte jej otevřený, dokud nezačne kapalina plynule vytékat, viz obr. 11.
7. Zavřete ventil H.
8. Postupně otvírejte dvoupolohový ventil na tlakové straně, dokud nebude zcela otevřený.

Poznámka pro modely LNTE a LNTS: tento postup zopakujte pro obě elektrická čerpadla.

Po dokončení postupu spouštění zkontrolujte, zda:

- z elektrického čerpadla nebo trubek neuniká žádná kapalina,
- maximální tlak dodávaný elektrickým čerpadlem a stanovený dostupným sacím tlakem nepřekračuje jmenovitý tlak,
- se spotřebováváný proud nachází ve jmenovitém rozmezí (a kalibruje tak tepelnou ochranu proti přetížení motoru),
- ze neobjevuje nežádoucí hluk ani vibrace,
- klapkový ventil funguje správně (modely LNTE a LNTS),
- při nulovém průtoku odpovídá výstupní tlak nominálnímu tlaku.



UPOZORNĚNÍ:

Pokud má být elektrické čerpadlo použito k čerpání vody pro spotřebu lidmi a/nebo zvířaty, po instalaci spusťte elektrické čerpadlo na několik minut s několika uživateli otevřenými, abyste propláchlí vnitřek systému.

Nastavení mechanického těsnění

Čerpaná kapalina promazává kontaktní plochy mechanického těsnění; za normálních podmínek může dojít k úniku malého množství kapaliny.

Při prvním spuštění elektrického čerpadla nebo bezprostředně po výměně těsnění může dočasně unikat větší množství kapaliny.

Abyste napomohli usazení těsnění a omezili úniky, dvakrát nebo třikrát při spuštění elektrickým čerpadle zavřete a otevřete dvoupolohový ventil na tlakovém vedení.

5.4 Zastavení

1. Vypněte dvoupolohový ventil umístěný na tlakovém vedení.
2. Zastavte elektrické čerpadlo a zkontrolujte, zda motor postupně zpomaluje.

5.4.1 Četnost spuštění a zastavování

Maximální počet spuštění za hodinu naleznete v kapitole Technická data.

Poznámky pro modely LNTE a LNTS:

- Elektrické čerpadlo, které je v provozu, a elektrické čerpadlo v pohotovostním režimu se musí pravidelně střídát, aby bylo zajištěno pravidelné rozložení provozních hodin: přepínání provádějte ručně nebo nainstalujte automatický ovladač.
- Při čerpání teplé užitkové vody pro použití v domácnosti, měla by se čerpadla vystřídávat alespoň jednou denně, aby

nedocházelo k ucpání elektrického čerpadla, které je v pohotovostním režimu, usazeninami.

6 Údržba



Bezpečnostní opatření

Před zahájením práce si přečtěte bezpečnostní pokyny v kapitole Úvod a bezpečnost a ujistěte se, že jste jim porozuměli.



UPOZORNĚNÍ:

- Údržba musí být prováděna technikem splňujícím technické a odborné požadavky vyžadované platnými předpisy.
- Vždy používejte osobní ochranné pomůcky.
- Vždy používejte vhodné pracovní nástroje.
- Ujistěte se, že čerpaná kapalina nemůže způsobit škody ani úraz.



NEBEZPEČÍ: Nebezpečí úrazu elektrickým proudem

- Před zahájením práce zkontrolujte, zda je jednotka odpojená od zdroje napájení a zda elektrické čerpadlo, ovládací panel a pomocný ovládací obvod nemohou být opětovně spuštěny, a to ani omylem.
- Pokud je elektrické čerpadlo připojeno k frekvenčnímu měniči (volitelné vybavení), počkejte po odpojení jednotky alespoň 10 minut, aby se rozptýlil zbytkový proud.

6.1 Údržba každých 4000 hodin provozu nebo každý rok¹³⁴

1. Změřte tlak při nulovém průtoku a porovnejte jej s tlakem naměřeným při prvním spuštění; pokud poklesl o více než 15 %, zkontrolujte stav oběžného kola, tělesa čerpadla a těsnících kol.
2. Zkontrolujte, zda elektrické čerpadlo nevydává nežádoucí hluk a vibrace.
3. Pomocí pojistného ventilu V odstraňte z elektrického čerpadla veškeré vzduchové bubliny.
4. Zkontrolujte, zda z elektrického čerpadla nebo trubek neuniká žádná kapalina.
5. Zkontrolujte, zda jsou všechny šrouby elektrického čerpadla a trubek řádně dotažené.
6. Zkontrolujte, zda je odpor izolace motoru větší než 500 MΩ pomocí testovacího napětí 500 V stejnosměrného proudu po dobu 1 min.
7. Zkontrolujte, zda ve svorkovnici motoru nedochází ke známkám přehřívání a obloukových výbojů.
8. Zkontrolujte stav chladicího ventilátoru motoru a vyčistěte jej.
9. Modely LNTE a LNTS: vyzkoušejte provoz klapkového ventilu postupným spuštěním obou motorů a zkontrolováním, zda se motor, který není v provozu, otáčí správným směrem.

6.2 Údržba každých 20000 hodin provozu nebo každé 2 roky¹³⁵

1. Vyměňte mechanické těsnění.
2. Vyměňte O-kroužek.

6.3 Údržba každých 20000 hodin provozu nebo každé 5 roky¹³⁶

Vyměňte ložiska motoru (platí pouze pro ložiska s doživotním mazáním).

6.4 Údržba ložisek motoru s domazáváním

Informace o typu maziva a o četnosti jeho doplňování nebo výměny naleznete na datovém štítku a v pokynech k motoru.

6.5 Záslepký pro mod. LNTE a LNTS

Pokud je třeba provést údržbu jednoho z elektrických čerpadel, lze namontovat spojovací přírubu (volitelné vybavení, obr. 8), aby bylo možné mezitím používat druhé čerpadlo.

6.6 Dlouhá období nečinnosti

1. Zavřete dvoupohotovostní ventil na straně sání.
2. Zcela elektrické čerpadlo vyprázdněte.
3. Chraňte elektrické čerpadlo před zamrznutím.

6.7 Utahovací momenty závitových spojů

Viz obr. 11.

6.8 Objednávání náhradních dílů

Náhradní díly identifikujte pomocí kódů výrobků přímo na stránkách www.lowara.com/spark. S žádostmi o technické informace kontaktujte společnost Xylem nebo autorizovaného prodejce.

7 Řešení problémů



Bezpečnostní opatření



UPOZORNĚNÍ:

- Závady musí být napraveny technikem splňujícím technické a odborné požadavky vyžadované platnými předpisy.
- Dodržujte bezpečnostní požadavky v kapitolách Používání a provoz a Údržba.
- Pokud závadu nelze opravit nebo pokud není závada uvedena, kontaktujte společnost Xylem nebo autorizovaného prodejce.

¹³⁴ Při dosažení první ze dvou výše uvedených podmínek

¹³⁵ Při dosažení první ze dvou výše uvedených podmínek

¹³⁶ Při dosažení první ze dvou výše uvedených podmínek

7.1 Elektrické čerpadlo je zapnuté, ale nefunguje

Příčina	Nápravné opatření
Přerušené napájení	Obnovte dodávku elektrické energie
Byla aktivována tepelná ochrana motoru před přetížením	Resetujte tepelnou ochranu před přetížením na ovládacím panelu nebo na elektrickém čerpadlu
Bylo aktivováno zařízení, které detekuje nepřítomnost kapaliny nebo minimálního tlaku	Doplňte kapalinu nebo obnovte minimální tlak
Došlo k poškození napájecího kabelu	Vyměňte napájecí kabel
Došlo k poškození kondenzátoru, pokud je přítomen	Vyměňte kondenzátor
Vadný ovládací panel	Zkontrolujte a opravte nebo vyměňte ovládací panel
Vadný motor (cívka)	Zkontrolujte a opravte nebo vyměňte motor

7.2 Byl aktivován proudový chránič (RCD)

Příčina	Nápravné opatření
Únik kapaliny z motoru	Zkontrolujte a opravte nebo vyměňte motor
Nevhodný typ diferenciálu	Zkontrolujte typ diferenciálu

7.3 Při spuštění elektrického čerpadla dochází k aktivaci tepelné ochrany motoru před přetížením

Příčina	Nápravné opatření
Ochrana je kalibrována na příliš nízkou hodnotu ve vztahu ke jmenovitému proudu motoru	Zopakujte kalibraci
Chybí fáze napájení	Zkontrolujte napájení a obnovte fázi
Uvolněné a/nebo vadné připojení tepelné ochrany před přetížením	Utáhněte nebo vyměňte svorky a konektory
Uvolněné a/nebo nesprávné a/nebo vadné (star-delta) připojení ve svorkovnici motoru.	Utáhněte nebo vyměňte svorky a konektory
Vadný motor (cívka)	Zkontrolujte a opravte nebo vyměňte motor
Došlo k mechanickému zadření	Zkontrolujte a

elektrického čerpadla	opravte elektrické čerpadlo
Došlo k poškození napájecího kabelu	Vyměňte napájecí kabel
Vadný zpětný ventil	Vyměňte zpětný ventil
Vadný patní zpětný ventil	Vyměňte patní zpětný ventil
Klapkový ventil je poškozený, opotřebovaný nebo vadný (modely LNTE a LNTS)	Vyměňte klapkový ventil

7.4 Příležitostně nebo poté, co již je elektrické čerpadlo několik minut v chodu, dochází k aktivaci tepelné ochrany motoru před přetížením

Příčina	Nápravné opatření
Ochrana je kalibrována na příliš nízkou hodnotu ve vztahu ke jmenovitému proudu motoru	Zopakujte kalibraci
Vstupní napětí je mimo jmenovitý rozsah	Ujistěte se, že jsou hodnoty napětí správné
Nevyvážené vstupní napětí	Ujistěte se, že je napětí na třech fázích vyvážené
Nesprávná pracovní křivka (průtok překračuje maximální povolený průtok)	Snižte požadovaný průtok
Kapalina je příliš hustá, přítomnost pevných nebo vláknitých látek (přetížení elektrického čerpadla)	<ul style="list-style-type: none"> • Omezte hustotu kapaliny a/nebo • odstraňte pevné látky a/nebo • zvýšte velikost motoru
Příliš vysoká teplota v místnosti, působení slunečního světla	<ul style="list-style-type: none"> • Snížte teplotu v místě tepelné ochrany před přetížením a/nebo • zajistěte ochranu před slunečním světlem
Vadné elektrické čerpadlo	Odešlete elektrické čerpadlo do autorizovaného servisu za účelem testování

7.5 Elektrické čerpadlo běží, dodává však příliš málo kapaliny nebo žádnou nedodává

Příčina	Nápravné opatření
Motor se otáčí špatným směrem	Zkontrolujte směr otáčení a v případě potřeby ho změňte
Nesprávné předplnění (v sací trubce nebo v elektrickém čerpadle se nacházejí vzduchové bubliny)	Zopakujte postup předplňování

Kavitace	Zvyšte NPSH dostupný v systému
Zkontrolujte ventily zaseknuté v uzavřené nebo částečně uzavřené poloze	Vyměňte zpětný ventil
Patní kontrolní ventil je zaseknutý v uzavřené nebo částečně uzavřené poloze	Vyměňte patní zpětný ventil
Klapkový ventil je poškozený, opotřebovaný nebo vadný (modely LNTE a LNTS)	Vyměňte klapkový ventil
Příškrčená trubka na tlakové straně	Odstraňte příčinu příškrčení
Ucpaná trubka a/nebo elektrické čerpadlo	Odstraňte ucpávku

7.6 Elektrické čerpadlo se při vypnutí otáčí na druhou stranu

Příčina	Nápravné opatření
Vadný zpětný ventil	Vyměňte zpětný ventil
Vadný patní zpětný ventil	Vyměňte patní zpětný ventil
Klapkový ventil je poškozený, opotřebovaný nebo vadný (modely LNTE a LNTS)	Vyměňte klapkový ventil

7.7 Elektrické čerpadlo je zdrojem nadměrného hluku a/nebo vibrací

Příčina	Nápravné opatření
Kavitace	Zvyšte NPSH dostupný v systému
Nevhodné ukotvení k zemi	Zkontrolujte ukotvení k zemi
Rezonance	Zkontrolujte instalaci
Protivibrační spoje nejsou nainstalovány	Nainstalujte protivibrační spoje na vedení sání a na tlakové vedení elektrického čerpadla
Cizí tělesa v elektrickém čerpadle	Odstraňte cizí tělesa
Ložiska motoru jsou opotřebovaná nebo vadná	Vyměňte ložiska motoru
Elektrické čerpadlo se neotáčí volně z důvodu mechanické závady	Odešlete elektrické čerpadlo do autorizovaného servisu za účelem testování
Motor se otáčí špatným směrem	Zkontrolujte směr otáčení a v případě potřeby ho změňte

7.8 Čerpadlo se spouští příliš často (automatické spuštění/zastavení)

Příčina	Nápravné opatření
Nesprávné předplnění (v sací trubce nebo v elektrickém čerpadle se nacházejí vzduchové bubliny)	Zopakujte postup předplňování
Zkontrolujte ventily zaseknuté v uzavřené nebo částečně uzavřené poloze	Vyměňte zpětný ventil
Patní kontrolní ventil je zaseknutý v uzavřené nebo částečně uzavřené poloze	Vyměňte patní zpětný ventil
Klapkový ventil je poškozený, opotřebovaný nebo vadný (modely LNTE a LNTS)	Vyměňte klapkový ventil
Startér (tlakový spínač, snímač apod.) je nestavený nesprávně nebo je vadný	Upravte nebo vyměňte startér
Expanzní nádoba <ul style="list-style-type: none"> se nepředplňuje nebo nemá dostatečnou velikost nebo není nainstalovaná 	<ul style="list-style-type: none"> Předplňte expanzní nádobu nebo vyměňte expanzní nádobu za vhodnější typ nebo nainstalujte expanzní nádobu
Elektrické čerpadlo je příliš veliké	Kontaktujte společnost Xylem nebo autorizovaného prodejce

7.9 Elektrické čerpadlo se nikdy nezastavuje (automatické spuštění/zastavení)

Příčina	Nápravné opatření
Požadovaný průtok je větší než očekávaný	Snižte požadovaný průtok
Únik kapaliny z trubky na tlakové straně	Odstraňte úniky
Motor se otáčí špatným směrem	Zkontrolujte směr otáčení a v případě potřeby ho změňte
Trubky, ventily nebo filtr jsou zanesené nečistotami	Odstraňte nečistoty
Startér (tlakový spínač, snímač apod.) je nestavený nesprávně nebo je vadný	Upravte nebo vyměňte startér
Elektrické čerpadlo běží, dodává však příliš málo kapaliny nebo žádnou nedodává	Viz odst. 7.5

7.10 Mechanické těsnění netěsní

Příčina	Nápravné opatření
Opořebené mechanické těsnění	<ul style="list-style-type: none"> Vyměňte mechanické těsnění nebo namontujte mechanické těsnění s tvrdšími kontaktními plochami
Mechanické těsnění je poškozené z důvodu tepelného šoku (přítomnost vzduchových bublin v elektrickém čerpadle)	Vyměňte mechanické těsnění
Vadné mechanické těsnění	Vyměňte mechanické těsnění
Mechanické těsnění je poškozené z důvodu vysoké teploty kapaliny mimo jmenovitý rozsah	Vyměňte mechanické těsnění za vhodné těsnění
Mechanické těsnění je poškozené z důvodu chemické nekompatibility s kapalinou	Vyměňte mechanické těsnění za těsnění, které bude chemicky kompatibilní s čerpanou kapalinou

7.11 Motor se nadměrně zahřívá

Příčina	Nápravné opatření
Teplota v místnosti je mimo jmenovitý rozsah	Snižte teplotu v místnosti
Chladicí ventilátor motoru je ucpaný nebo poškozený	Vyčistěte nebo vyměňte chladicí ventilátor
Elektrické čerpadlo se spouští příliš často	Viz odst. 7.8
Frekvenční měnič, pokud je přítomný, není správně zkalibrován	Nahlédněte do návodu k frekvenčnímu měniči

7.12 Frekvenční měnič (pokud je přítomný) se nachází v chybovém režimu nebo je vypnutý

Příčina	Nápravné opatření
Nahlédněte do návodu k frekvenčnímu měniči	Nahlédněte do návodu k frekvenčnímu měniči

8 Technická data



8.1 Provozní prostředí

Neagresivní a nevybušné ovzduší

Teplota

Od 0°C (+32°F) do +40°C (104°F).

Relativní vlhkost vzduchu

< 50 % při +40°C (104°F).

Nadmořská výška

< 1000 m (3280 ft) nad hladinou moře.

OZNÁMENÍ:

- Pokud teplota a vlhkost překračují stanovené limity, kontaktujte společnost Xylem nebo autorizovaného prodejce.
- Pokud je elektrické čerpadlo nainstalováno v nadmořské výšce překračující uvedenou hodnotu, snižte výkon motoru (viz tab. 20) nebo jej vyměňte za větší.

8.2 Teplota kapaliny

Schéma tlaku a teploty na obr. 19 zobrazuje provozní limity elektrického čerpadla. Se speciálními potřebami kontaktujte společnost Xylem nebo autorizovaného prodejce.

8.3 Provozní tlak

Maximální provozní tlak daného modelu elektrického čerpadla a teplotu čerpané kapaliny naleznete na obr. 19:

$$P_{1\max} + P_{\max} \leq PN$$

$P_{1\max}$ = Maximální vstupní tlak

P_{\max} = Maximální tlak produkovaný čerpadlem

PN = Maximální provozní tlak

8.4 Maximální počet spuštění za hodinu

Jmenovitý výkon elektrického čerpadla [kW]	0,25	4,00	11	18,5	30	45	90
	÷	÷	÷	÷	÷	÷	÷
	3,00	7,50	15	22	37	75	160
Počet spuštění v pravidelných intervalech za hodinu	60	40	30	24	16	8	4

8.5 Třída ochrany

IP 55.

8.6 Elektrické specifikace

Viz datový štítek motoru.

8.7 Povolené odchylky napájecího napětí

Frekvence [Hz]	Fáze ~	UN [V] ± %	Počet vodičů
50	1	220-240 ± 6	3 (2 + zemnicí)
	3	230/400 ± 10	4 (3 + zemnicí)
		400/690 ± 10	
60	1	220-230 ± 6	3 (2 + zemnicí)
	3	220/380 ± 5	4 (3 + zemnicí)
		380/660 ± 10	

8.8 Hladina hluku

Hladiny akustického tlaku elektrického čerpadla jsou uvedeny v tab. 22 (doupólový motor) a tab. 23 (třípólový motor), kde:

LpA	Hladina akustického tlaku měřena ve volném poli ve vzdálenosti jeden metr od elektrického čerpadla
LwA	Úroveň akustického výkonu (pokud LpA > 80 dB).

8.9 Materiály

Kovové části elektrického čerpadla přicházející do styku s kapalinou jsou vyrobeny z následujících materiálů:

kód	Materiál pouzdra/oběžného kola	Stav
CS	Litina / nerezová ocel	Norma
CC	Litina / litina	Norma
CB	Litina / bronz	Volitelné
CN	Litina / nerezová ocel	Volitelné
CR	Litina / Nerezová ocel duplex	Volitelné

8.10 Mechanické těsnění

Nevyvážené jednoduché podle EN 12756, verze K.

9 Likvidace



UPOZORNĚNÍ:

V souladu s platnými směnicemi:

- Výrobek musí být likvidován prostřednictvím schválených společností, které se specializují na identifikaci různých typů materiálů (ocel, měď, plast apod.).
- Je zakázáno vypouštět kapalná maziva a další nebezpečné látky do životního prostředí.

10 Prohlášení

10.1 Prohlášení o shodě ES (Překlad)

Xylem Service Italia S.r.l. se sídlem na adrese Via Vittorio Lombardi 14 - 36075 Montecchio Maggiore VI - Itálie, tímto prohlašuje, že:

Elektrický čerpací agregát (viz štítek na první straně)

Spĺňuje příslušná ustanovení následujících evropských směrnic:

- směrnice 2006/42/ES o strojních zařízeních (PŘÍLOHA II: Fyzická nebo právnická osoba pověřená sestavením technické dokumentace: Xylem Service Italia S.r.l.);
- směrnice 2009/125/ES pro eco-design, nařízení (ES) č. 640/2009 a nařízení (EU) č. 4/2014 (motor 3 ~, 50 Hz, PN ≥ 0,75 kW) v případě označení IE2 nebo IE3, nařízení (EU) č. 547/2012 (vodní čerpadlo) v případě označení MEI,

a následujících technických norem:

- EN ISO 12100:2010, EN 809:1998+A1:2009, EN 60204-1:2006+A1:2009
- EN 60034-30:2009

Montecchio Maggiore, 11.03.2016

Amedeo Valente

(Technický ředitel a ředitel výzkumu a vývoje)

rev. 01

10.2 Prohlášení o shodě ES (č. EMCD17)

1. Model přístroje/výrobku: viz štítek na první straně.
2. Název a adresa výrobce: Xylem Service Italia S.r.l. Via Vittorio Lombardi 14 36075 Montecchio Maggiore VI Itálie
3. Toto prohlášení o shodě je vydáno na výhradní odpovědnost výrobce.
4. Předmět prohlášení: elektrické čerpadlo
5. Předmět výše uvedeného prohlášení je ve shodě s příslušnými harmonizačními právními předpisy Evropské unie: Směrnice 2014/30/EU z 26. února 2014 (elektromagnetická kompatibilita)
6. Odkazy na příslušné harmonizované normy nebo na jiné technické specifikace, na jejichž základě se shoda prohlašuje: EN 61000-6-1:2007, EN 61000-6-3:2007 +A1:2011
7. Notifikovaný subjekt: -
8. Doplňující informace: -

Podepsán a v zastoupení:

Xylem Service Italia S.r.l.

Montecchio Maggiore, 11.03.2016

Amedeo Valente

(Technický ředitel a ředitel výzkumu a vývoje)

rev. 01

Lowara je ochranná známka společnosti Xylem Inc., nebo některé z jejich poboček.

11 Záruka

Informace o záruce naleznete v dokumentaci ke smlouvě o prodeji.

1 Úvod a bezpečnosť



1.1 Úvod

Účel tohto návodu

Účelom tejto príručky je poskytnúť potrebné informácie o tom, ako postupovať správne:

- Inštaláciu
- Prevádzku
- Údržbu.



UPOZORNENIE:

Pred inštaláciou a použitím tohto výrobku, uistite sa, že ste prečítali a plne pochopili tento návod vo všetkých jeho častiach. Nevhodné používanie výrobku môže spôsobiť úraz a škodu na majetku a môže mať za následok stratu platnosti záruky.

POZNÁMKA:

Táto príručka je neoddeliteľnou súčasťou výrobku. Vždy musí byť poskytnutá používateľovi a uložená v blízkosti výrobku a dobre udržiavaná.

Doplňujúce pokyny

Pokyny a upozornenia uvedené v tejto príručke sa vzťahujú na štandardnú verziu podľa popisu v predajnom dokumente. Čerpadlá špeciálnej verzie môžu byť dodávané s dodatočnými návodmi na obsluhu. Pre situácie, ktoré nie sú uvedené v tejto príručke alebo v predajnom dokumente, kontaktujte Xylem alebo autorizovaného distribútora.

1.2 Bezpečnosť

1.2.1 Úrovně nebezpečnosti a bezpečnostné symboly

Pred použitím tohto výrobku a s cieľom zabrániť nasledujúcim rizikám si nezabudnite starostlivo prečítať, pochopiť a dodržiavať nasledujúce upozornenia na nebezpečenstvo:

- Poranenia a zdravotné riziká
- Poškodenie výrobku
- Porucha prevádzky výrobku.

Úrovně nebezpečnosti

Úroveň nebezpečnosti	Indikácia
NEBEZPEČENSTVO:	Identifikuje nebezpečné situácie, ktoré, ak im nezabránite, spôsobia vážne zranenia alebo dokonca smrť.
VAROVANIE:	Identifikuje nebezpečné situácie, ktoré, ak im nezabránite, môžu spôsobiť vážne zranenie alebo dokonca smrť.

UPOZORNENIE:	Identifikuje nebezpečné situácie, ktoré, ak im nezabránite, môžu spôsobiť malé alebo stredné úrovne zranenia.
POZNÁMKA:	Identifikuje situáciu, ktorá, ak jej nezabránite, môže spôsobiť poškodenie majetku, ale nie ľudí.

Doplnkové symboly

Symbol	Opis
	Nebezpečenstvo úrazu elektrickým prúdom
	Nebezpečenstvo magnetického poľa
	Nebezpečenstvo horúceho povrchu
	Nebezpečenstvo ionizujúceho žiarenia
	Nebezpečenstvo potenciálne výbušnej atmosféry (smernica ATEX EU)
	Nebezpečenstvo porezania a oderu
	Nebezpečenstvo rozdrvenia (končatín)

Iné symboly

Symbol	Opis
	Používateľ Špecifické informácie pre používateľov výrobku.
	Inštalátor/technik údržby Špecifické informácie pre personál zodpovedný za inštaláciu produktu v rámci systému (hydraulický a/alebo elektrický systém) a pre činnosť údržby.
	ATEX Informácie o výrobku pre použitie v potenciálne výbušnom prostredí (smernica EU pre ATEX)

1.2.2 Bezpečnosť používateľa

Dodržiavajte striktné zdravotné a bezpečnostné predpisy.



VAROVANIE:

Tento výrobok smú používať iba kvalifikovaní používatelia.

Kvalifikovaní používatelia sú ľudia schopní rozpoznať riziká a zabrániť nebezpečenstvám počas inštalácie, používania a údržby produktu.

Neskúsení používateľa



VAROVANIE:

PRE EURÓPSKU ÚNU

- Toto zariadenie môžu používať deti vo veku od 8 rokov a osoby s obmedzenými fyzickými, zmyslovými či mentálnymi schopnosťami či nedostatkom skúseností a znalostí, pokiaľ sú pod dozorom, či pokiaľ im boli poskytnuté pokyny týkajúce sa bezpečného používania spotrebiča, a pokiaľ chápu súvisiace riziká.
- Deti sa nesmú hrať so zariadením.
- Čistenie a údržbu nesmú vykonávať deti bez dozoru.

PRE INÉ KRAJINY

- Toto zariadenie nie je určené na používanie osobami (vrátane detí) s obmedzenými fyzickými, zmyslovými či duševnými schopnosťami či s nedostatkom skúseností a znalostí, pokiaľ nie sú pod dozorom alebo pokiaľ im neboli poskytnuté pokyny na používanie zariadenia osobou zodpovednou za ochrannú bezpečnosť.
- Deti musia byť pod dozorom, aby bolo zabezpečené, že sa s týmto zariadením nebudú hrať.

1.2.3 Ochrana životného prostredia

Likvidácia obalov a výrobku

Dodržiňte platné predpisy o likvidácii triedeného odpadu.

Únik tekutiny

Ak výrobok obsahuje kvapalnú mazivo, urobte vhodné opatrenia, aby ste zabránili rozptýleniu úniku do okolia.

1.2.4 Miesta vystavené ionizujúcemu žiareniu



VAROVANIE: Nebezpečenstvo ionizujúceho žiarenia

Ak bol výrobok vystavený ionizujúcemu žiareniu, vykonajte potrebné bezpečnostné opatrenia na ochranu osôb. Ak sa výrobok musí odoslať, informujte o tom dopravcu a príjemcu, aby mohli byť zavedené príslušné bezpečnostné opatrenia.

2 Preprava a skladovanie



2.1 Preprava baleného výrobku

V závislosti od modelu dodáva výrobca výrobok a jeho súčasti:

A. kartónová krabica alebo

B. kartónová krabica s dreveným podstavcom alebo

C. drevené debny.

Obaly typu B a C sú určené na prepravu s vysokozdvížným vozíkom; body zdvíhania sú uvedené na obrázku 1.



VAROVANIE: Nebezpečenstvo rozdrvenia (končatín)

- Výrobok a jeho súčasti môžu byť ťažké: riziko pomliaždenia.
- Vždy používajte osobné ochranné pracovné prostriedky.
- Skontrolujte celkovú hmotnosť vyznačenú na obale a použite vhodné zdvíhacie zariadenie
- Manuálna manipulácia s výrobkom musí byť v súlade s platnými predpismi o ručnom zaobchádzaní s bremenami, aby sa predišlo nepriaznivým ergonomickým podmienkam spôsobujúcim riziko poškodenia chrbtice.



VAROVANIE:

Ak je produkt určený na čerpanie vody pre ľudskú spotrebu, počas prepravy prijmite vhodné opatrenia, aby sa zabránilo kontaminácii z vonkajších látok.

2.1.1 Kontrola doručenia

Skontrolujte obal

1. Skontrolujte, či množstvo, popisy a kódy produktov zodpovedajú objednávke.
2. Skontrolujte poškodenie alebo chýbajúce komponenty.
3. V prípade okamžitého zistiteľného poškodenia alebo chýbajúcich častí:
 - prijmite tovar s výhradou, pričom uveďte všetky zistenia na prepravnom doklade alebo
 - odmietnite tovar a uveďte dôvod na prepravnom doklade.V oboch prípadoch sa okamžite obráťte spoločnosť Xylem alebo autorizovaného distribútora, od ktorého bol produkt zakúpený.

Vybalenie a kontrola produktu

1. Odstráňte obalové materiály z výrobku.
2. Uvoľnite výrobok tým, že odstránite skrutky a/alebo odrežte popruhy, ak sú namontované.



UPOZORNENIE: Nebezpečenstvo porezania a oderu

Vždy používajte osobné ochranné prostriedky.

3. Skontrolujte produkt, jeho celistvosť a uistite sa, že nechýbajú žiadne súčasti.
4. V prípade poškodenia alebo chýbajúcich komponentov sa ihneď obráťte na spoločnosť Xylem alebo autorizovaného distribútora.

2.2 Manipulácia s elektrickým čerpadlom

Elektrické čerpadlá musia byť zopnuté a zdvihnuté, ako je znázornené na obrázku 3.



VAROVANIE: Nebezpečenstvo rozdrvenia (končatín)

- Na manipuláciu s elektrickým čerpadlom nepoužívajte skrutky s očkom zaskrutkované na motore
- Skrutky s očkom zaskrutkované na motore sa musia používať iba na presun elektrického čerpadla vzhľadom na jeho vodorovnej polohy na zem a len tak dlho, ako je to nevyhnutne nutné (pozri obrázok 2)
- Používajte žeriavy, laná, zdvíhacie pásy, háčiky a spony, ktoré spĺňajú platné predpisy a sú vhodné na konkrétne použitie
- Uistite sa, že popruhy nepoškodzujú elektrické čerpadlo
- Počas zdvíhacích operácií sa vždy vyhýbajte náhlým pohybom, ktoré by mohli ohroziť stabilitu nákladu.
- Počas manipulácie sa ubezpečte, že nedošlo k poraneniu osôb a zvierat ani k poškodeniu majetku.

2.3 Skladovanie

Skladovanie baleného výrobku

Výrobok sa musí skladovať:

- Na zastrešenom a suchom mieste
- Ďalej od zdrojov tepla
- Chránený pred špinou
- Chránený pred vibráciami
- Pri teplote okolia od -5°C do +40°C (23°F a 104°F).

POZNÁMKA:

- Na výrobok neumiestňujte žiadne predmety
- Chránite výrobok pred nárazmi
- Ručne otočte hriadel niekoľkokrát každé tri mesiace.



VAROVANIE:

Ak je produkt určený na čerpanie vody na ľudskú spotrebu, počas skladovania prijmite vhodné opatrenia, aby sa zabránilo kontaminácii z vonkajších látok.

Dlhodobé skladovanie elektrického čerpadla

1. Postupujte podľa pokynov na uloženie baleného produktu.
2. Vyprázdňte elektrické čerpadlo a odistite kryt F (pozri obrázok 11). Táto operácia je nevyhnutná v mimoriadne chladnom prostredí; akékoľvek zvyškové kvapaliny v elektrickom čerpadle by inak mohli mať nepriaznivý vplyv na jeho stav a výkon.

Ďalšie informácie o príprave na dlhodobé skladovanie získate od spoločnosti Xylem alebo autorizovaného distribútora.



3 Technický opis

3.1 Označenie

Odstredivé elektrické čerpadlo s nasávacou a vytlačnou prírubou.

3.2 Označenie modelov

Model	Opis
LNEE	Jednobežné obežné koleso, tesne spojené s obežným kolesom, ktoré je pripojené priamo k predĺženiu hriadeľa motora.
LNES	Jednobežné obežné koleso, pevne spojené s pevnou spojku, pripojenou k štandardnému predĺženiu hriadeľa motora.
LNTE	Dvojité špirála, klapkový ventil, tesne spojený s obežným kolesom, ktorý je pripojený priamo k špeciálnemu rozšíreniu hriadeľa motora.
LNTS	Dvojité špirála s klapkou, pevne spojená s pevnou spojku, ktorá je pripojená k štandardnému predĺženiu hriadeľa motora.

3.3 Typový štítok

Štítok s údajmi uvádza:

- Hlavné detaily o výrobkoch (pozri obrázok 13)
- Identifikačný kód (pozri obrázok 14)

Značky bezpečnostného schválenia

V prípade výrobkov s označením bezpečnostného schválenia týkajúceho sa elektrickej energie, ako sú IMQ, TUV, IIRAM atď., Sa homologizácia vzťahuje výhradne na elektrické čerpadlo.

3.4 Označenie hlavných komponentov

- Pre modely KNEE a LINES pozri obrázok 15
- Pre modely LNTE a LNTS, pozri obrázok 16.

3.5 Určené používanie

HVAC:

- Prenos tekutín do vykurovacích systémov
- Prenos tekutín do klimatizačných systémov
- Prenos tekutín vo ventilačných systémoch.

Dodávka vody:

- Zvýšenie tlaku v komerčných budovách
- Zavlažovacie systémy
- Prevod vody pre skleníky.

Čerpané kvapaliny

- Studenú alebo teplú vodu
- Čistiace kvapaliny
- Chladiace kvapaliny
- Tekutiny sú chemicky a mechanicky kompatibilné s materiálmi elektrického čerpadla.

Vždy dodržujte limity uvedené v kapitole Technické údaje.

3.6 Nevhodné používanie



VAROVANIE:

Výrobok bol navrhnutý a vyrobený pre použitie opísané v časti: určené použitie. Je prísne zakázané umiestňovať výrobok na iné použitie, aby sa za každých okolností zaručila bezpečnosť užívateľa a účinnosť rovnakého výrobku.



NEBEZPEČENSTVO:

Je prísne zakázané používať tento výrobok na čerpanie horľavých alebo výbušných kvapalín, alebo oboch.



NEBEZPEČENSTVO: Nebezpečenstvo potenciálne výbušnej atmosféry

Prevádzka elektrického čerpadla v prostredí s potenciálne výbušnou atmosférou alebo s horľavým prachom (napr. Prach z dreva, múka, cukry a zrná) je prísne zakázaná.

Príklady nevhodného používania

- Čerpanie kvapalín, ktoré nie sú kompatibilné s konštrukčnými materiálmi elektrického čerpadla
- Čerpanie nebezpečných, toxických, výbušných, horľavých alebo korozívnych kvapalín
- Čerpanie kvapalín obsahujúcich abrazívne, tuhé alebo vláknité látky
- Použitie elektrického čerpadla pre prietoky nad zadanými rýchlosťami prietoku na typovom štítku.

Príklady nesprávnej inštalácie

- Nebezpečné umiestnenia (ako napríklad výbušné alebo korozívne prostredie)
- Oblasť, kde je teplota vzduchu veľmi vysoká a/alebo je nedostatočné vetranie
- Inštalácia vo vonkajšom prostredí bez ochrany pred dažďom alebo mrazom.

3.7 Použitie vo vodovodných sieťach na ľudskú spotrebu

Buďte opatrní pri pripojení elektrického čerpadla k verejnemu alebo súkromnému akvaduktu alebo do studne na zásobovanie vodou pre ľudskú a/alebo živočíšnu spotrebu.



VAROVANIE:

- Je zakázané používať elektrické čerpadlo, ak bolo predtým použité na čerpanie tekutín iných ako pitná voda
- Pri preprave a skladovaní prijať vhodné opatrenia, aby sa zabránilo kontaminácii vonkajšími látkami
- Odstráňte elektrické čerpadlo z obalu skoro pred inštaláciou a uistite sa, že sa nekontaminuje
- Po inštalácii spustite elektrické čerpadlo na niekoľko minút s niekoľkými užívateľmi otvorenými na umývanie vnútra systému.

3.8 Zvláštne použitia

Obráťte sa na spoločnosť Xylem alebo autorizovaný distribútor v nasledujúcich prípadoch:

- ak sa musia čerpať kvapaliny s hustotou a/alebo hodnotou viskozity vyššou ako voda (ako je voda a glykolová zmes),
- ak je čerpaná kvapalina chemicky upravená (napríklad zmäkčená, deionizovaná, demineralizovaná atď.),
- Všetky situácie, ktoré sú odlišné od tých, ktoré sú opísané a súvisia s povahou kvapaliny.

4 Inštalácia



Bezpečnostné opatrenia

Pred začatím práce si prečítajte bezpečnostné pokyny uvedené v kapitole: úvod a bezpečnosť.



VAROVANIE:

- Vždy používajte osobné ochranné pracovné prostriedky.
- Vždy používajte vhodné pracovné nástroje.
- Pri výbere miesta inštalácie a pripojení jednotky k hydraulickému a elektrickému napájaciemu zdroju striktno dodržujte platné predpisy.



VAROVANIE:

- Pri pripájaní elektrického čerpadla k verejnemu alebo súkromnému akvaduktu alebo do studne na zásobovanie vodou pre ľudskú a/alebo živočíšnu spotrebu:
- Je zakázané používať elektrické čerpadlo, ak bolo predtým použité na čerpanie tekutín iných ako pitná voda
- Odstráňte elektrické čerpadlo z obalu skoro pred inštaláciou a uistite sa, že sa nekontaminuje
- Dodržujte všetky požiadavky príslušných orgánov a spoločností.

4.1 Mechanická montáž

Elektrické čerpadlo môže byť inštalované:

- Priamo na potrubíach, ak sú správne ukotvené a schopné prevziať svoju váhu
- Na betónovom základe s voľiteľnými konzolami.

4.1.1 Oblasť inštalácie

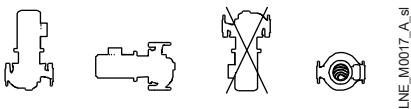
1. Ak je to možné, nainštalujte elektrické čerpadlo nad úroveň podlahy.
2. Uistite sa, že oblasť inštalácie je chránená proti úniku tekutín alebo zaplaveniu.
3. Dodržiavajte požiadavky v časti Prevádzkové prostredie.

Odstup vzduchu medzi stenou a mriežkou ventilátora motora

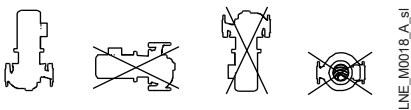
- Na zabezpečenie vhodného vetrania: ≥ 100 mm
 - Ak chcete povoliť kontrolu a odstránenie motora: ≥ 300 mm.
- Ak je k dispozícii menej miesta, pozrite si technický katalóg.

4.1.2 Povolené pozície

Výkon motora <7,5 kW



Výkon motora $\geq 9,2$ kW



Pozri tiež časť Pokyny pre hydraulický systém.

4.1.3 Inštalácia na betónovom základe

Požiadavky nadácie

1. Rozmery musia byť prispôbené výberu konzoly:
 - Základná súprava pre modely LNE, pozri obrázok 4
 - Súprava držiakov pre modely LNE, pozri obrázok 5 a obrázok 6
 - Podporná základná súprava pre modely LNT, pozri obrázok 7.
2. Povrch by mal byť čo najrovnejší a najrovnejší.
3. Použite betón s triedou pevnosti v tlaku C12/15, ktorý spĺňa požiadavky triedy expozície XC1 podľa EN 206-1.

Kotvenie elektrického čerpadla na podklad

1. Odstráňte zátky pokrývajúce príruby, ak sú prítomné.
2. Umiestnite elektrické čerpadlo na základňu a skontrolujte ho vodováhou.
3. Zarovnaj te elektrické čerpadlo a príruby rúrok na oboch stranách elektrického čerpadla; skontrolujte vyrovnanie skrutiek.
4. Pevne a rovnomerne utiahnite skrutky podložky.

4.1.4 Znižovanie vibrácií

Motor a prietok kvapalín v rúrkach môžu spôsobiť vibrácie, ktoré môžu byť zhoršené nesprávnou inštaláciou elektrického čerpadla a potrubia. Na zníženie vibrácií:

- Kotvenie elektrického čerpadla správne na betónovú základňu
- Namontujte tlmiče vibrácií a antivibračné spoje (pozri obr.17 a obr.18).

4.2 Hydraulické pripojenie



VAROVANIE:

- Všetky hydraulické prípojky musia byť dokončené inštalátrom, ktorý má technické a profesionálne požiadavky uvedené v súčasných predpisoch
- Používajte rúry vhodnej veľkosti, ktoré dokážu vydržať maximálny prevádzkový tlak. systém sa môže inak zrútiť a predstavovať riziko fyzického zranenia a škody na majetku.

4.2.1 Pokyny pre hydraulický systém

1. Pozrite si reprezentatívne hydraulické diagramy na obrázku 17 (inštalácia pozitívnej sacjej hlavy) a obrázok 18 (montáž sacieho výťahu).
2. Tekutina by mala prúdiť v smere šípky na telese elektrického čerpadla.
3. Neinštalujte elektrické čerpadlo v najnižšom bode systému, aby ste zabránili hromadeniu usadenín.
4. Inštalujte automatický poistný ventil na najvyššom mieste systému, aby ste odstránili vzduchové bubliny.
5. Odstráňte akékoľvek zvracacie iskry, usadeniny a nečistoty v potrubíach, ktoré by mohli poškodiť elektrické čerpadlo; v prípade potreby nainštalujte filter.
6. Rúry podporujte nezávisle, aby ste zabránili poškodeniu na elektrickom čerpadle.
7. V prípade inštalácie sacieho výťahu namontujte potrubie pod elektrickým čerpadlom pod uhlom nahor, aby ste predišli vzduchovým bublinám.
8. Inštalujte antivibračné kĺby na sacích a dodacích stranách elektrického čerpadla, aby sa znížil prenos vibrácií medzi elektrickým čerpadlom a systémom.
9. Aby sa znížil odpor prietoku, musí byť rúrka na sacjej strane:
 - Čo najkratšie a najpriamejšie a bez úzkych miest, pokrývajúce dĺžku rovnajúcu sa najmenej šesťnásobku priemeru príruby.
 - Širší ako sacia príruha; ak je to potrebné, nainštalujte excentrický reductor, ktorý je na hornej strane horizontálny
 - S ohybmi čo najširšieho polomeru
 - Bez úchytiek a prehnutých krkov
 - S ventilmi, ak sú použiteľné, s nízkym špecifickým odporom prietoku.
10. V prípade inštalácie sacieho výťahu skontrolujte, či sa na konci nasávacieho potrubia v bode spätného ventilu nôh nevyskytujú žiadne víry.

11. Na strane dodávky namontujte spätný ventil, aby ste zabránili tomu, aby tekutina vracala späť do elektrickej pumpy.
12. Inštalujte tlakomer (alebo vákuový manometer v prípade inštalácie sacieho zdvíhu) na strane nasávania a manometer na strane dodávky na kontrolu skutočného pracovného tlaku elektrického čerpadla.
13. Ak chcete vylúčiť elektrické čerpadlo zo systému na účely údržby, nainštalujte:
 - Na strane nasávania sa nachádza vypínací ventil
 - On-off ventil na strane dodávky, za spätným ventilom a manometrom, ktorý je užitočný aj na reguláciu prietoku.
14. Na strane nasávania namontujte zariadenie, ktoré zabraňuje neprítomnosti kvapaliny alebo zariadenia s minimálnym tlakom; ak je kvapalina odčerpaná z nádrže alebo nádrže, nainštalujte plavák alebo sondy.

4.2.2 Sily a krútiace momenty pre príruby

Maximálne prípustné sily a krútiace momenty aplikované potrebím na prírubách elektrického čerpadla sú uvedené v:

- Tab. 9, zakotvené priamo na potrubíach
- Tab. 10, ukotvenie na betónovom základe.

Údaje sú platné pre:

- Odstredivé elektrické čerpadlá s jedným obežným kolesom a dvojitou špirálou
- Elektrické čerpadlá EN-GJL-250 s telesom z liatiny
- Sacia strana (DNS) a strana dodávania (DND).

4.3 Elektrické zapojenie



NEBEZPEČENSTVO: Nebezpečenstvo úrazu elektrickým prúdom

- Pripojenie k elektrickej sieti musí vykonať elektrikár, ktorý má technické a odborné požiadavky podľa súčasných predpisov
- Pred začatím práce skontrolujte, či je jednotka odpojená od elektrickej siete a či elektrické čerpadlo, ovládací panel a pomocný riadiaci obvod nemôžu naštartovať, dokonca ani neúmyselne.

4.3.1 Uzemnenie



NEBEZPEČENSTVO: Nebezpečenstvo úrazu elektrickým prúdom

- Pred pokusom o ďalšie elektrické pripojenia vždy pripojte k svorke uzemnenia vonkajší ochranný vodič.
- Pripojte elektrické príslušenstvo elektrického čerpadla a motora k zemi
- Skontrolujte, či je ochranný vodič (zem) dlhší ako fázové vodiče. V prípade náhodného odpojenia vodiča napájacieho zdroja musí byť ochranný vodič (zem) posledný, aby sa odpojil od svorky.
- Inštalujte vhodné systémy na ochranu proti nepriamemu kontaktu, aby sa zabránilo

smrteľným úrazom elektrickým prúdom.

4.3.2 Pokyny pre elektrické pripojenie

1. Skontrolujte, či sú elektrické káble chránené pred:
 - Vysokou teplotou
 - Vibráciami
 - Kolíziou.
2. Skontrolujte, či je napájací kábel vybavený:
 - zariadením na ochranu proti skratu primeranej veľkosti,
 - oddelujúcim spínačom rozvodu s kontaktnou medzerou aspoň 3 mm

4.3.3 Pokyny pre ovládací panel

POZNÁMKA:

Ovládací panel musí zodpovedať hodnote elektrického čerpadla na typovom štítku. Nesprávne kombinácie by mohli ohroziť ochranu motora.

1. Ovládací panel musí chrániť motor¹³⁷ proti preťaženiu a skratom; inštalujte vhodnú ochranu (spínač tepelného relé alebo prepínač prerušenia, pozri tabuľku).

Elektrické čerpadlo	Ochrana
Jednofázový štandard $\leq 2,2$ kW	<ul style="list-style-type: none"> • Automatická resetovacia tepelno-amperometrická ochrana, zabudovaná (ochrana motora) • Skrat musí byť vykonat' inštalatér.¹³⁸
Trojfázové ¹³⁹	<ul style="list-style-type: none"> • Tepelné zariadenie musí dodat' inštalatér. • Skrat musí vykonať inštalatér.

2. Ovládací panel je vybavený systémom ochrany proti suchému chodu, ku ktorému musí byť pripojený tlakový spínač (alebo plavákový spínač alebo senzory alebo iné vhodné zariadenia).
3. Nainštalujte tieto zariadenia na strane nasávania:
 - Tlakový spínač v prípade napojenia na sieťové sieť
 - Plavákový spínač alebo sondy v prípade kvapaliny čerpanej z nádrže alebo nádrže.
4. Ak sa používajú tepelné relé, odporúča sa zlyhanie fázy typu citlivé na fázu.

¹³⁷ Alebo frekvenčný menič plus motor

¹³⁸ Poistky aM (na štartovanie motora) alebo magneto-termálny spínač s krivkou C a Icn $\geq 4,5$ kA alebo ekvivalentné zariadenie.

¹³⁹ Tepelné relé proti preťaženiu s triedou vypnutia 10 A + poistky aM (na štartovanie motora) alebo magneto-termálny spínač na ochranu motora s triedou štartovania 10 A.

4.3.4 Pokyny pre motor



VAROVANIE: Nebezpečenstvo rozdrvenia (končatin)

Elektrické čerpadlo by sa mohlo neúmyselne spustiť po ochladení motora (jednofázové motory s automatickou teplotnou ochranou proti preťaženiu): riziko fyzického zranenia.

POZNÁMKA:

- Používajte iba dynamicky vyvážené motory s kľúčom polovičnej veľkosti v predĺžení hriadeľa (IEC 60034-14) as štandardnou rýchlosťou vibrácií (A)
- Sieťové napätie a frekvencia musia zodpovedať špecifikáciám na typovom štítku.

4.3.5 Elektrické pripojenie motora¹⁴⁰

1. Otvorte kryt svorkovnice.
2. Pripojte napájacie vodiče, viď obrázok 12.
3. Pripojte ochranný vodič (uzemnenie) a skontrolujte, či je dlhší ako fázové vodiče.
4. Pripojte fázové vodiče.
5. Zatvorte kryt svorkovnice a utiahnite všetky skrutky a káblové priechodky.

Motor bez ochrany proti tepelnému preťaženiu s automatickým resetovaním

1. Ak sa motor používa s plným zaťažením, nastavte hodnotu na menovitú hodnotu prúdu na typovom štítku elektrického čerpadla.
2. Ak sa motor používa s čiastočným zaťažením, nastavte hodnotu prevádzkového prúdu meraného aktuálnou sponou.
3. Pre trojfázové motory so štartovacím systémom hviezda-trojuholník nastavte tepelné relé za spínacím obvodom na 58% menovitého alebo prevádzkového prúdu.

4.3.6 Prevádzka s meničom rýchlosti

Trojfázové motory je možné pripojiť k frekvenčnému meniču na reguláciu otáčok.

- Prevodník odhalí izoláciu motora na väčšie zaťaženie určené dĺžkou pripojovacieho kábla: dodržiavajte požiadavky výrobcu frekvenčného meniča.
- Pre aplikácie vyžadujúce tichú prevádzku nainštalujte výstupný filter medzi motorom a meničom; sínusový filter môže znížiť hlučnosť ešte ďalej.
- Ložiská motorov veľkosti 315 S/M a vyššie sú vystavené riziku škodlivého prúdu: používajte elektricky izolované ložiská.
- Podmienky inštalácie musia zaručovať ochranu proti špičkám napätia medzi svorkami a/alebo dV/dt v tabuľke:

Veľkosť motora	Napätie vrchol [V]	dV/dt [V/μs]
až do 90 R (500 V)	> 650	> 2200
od 90R do 180R	> 1400	> 4600
nad 180R	> 1600	> 5200

V opačnom prípade použite motor so zosilnenou izoláciou¹⁴¹ a sínusový filter.

5 Použitie a obsluha



Bezpečnostné opatrenia



VAROVANIE:

- Skontrolujte, či sú v prípade potreby namontované ochranné zariadenia spoja
- Dbajte na to, aby odvodnená kvapalina nemohla spôsobiť poškodenie alebo zranenia.



VAROVANIE: Nebezpečenstvo rozdrvenia (končatin)

Riziko automatického opätovného spustenia.



VAROVANIE: Nebezpečenstvo horúceho povrchu

- Majte na pamäti extrémne teplo generované elektrickým čerpadlom
- Je zakázané umiestňovať horľavý materiál v blízkosti elektrického čerpadla.

POZNÁMKA:

- Elektrické čerpadlo je zakázané prevádzkovať v suchu, bez podkladu a pod minimálnym menovitým prietokom
- Je zakázané prevádzkovať elektrické čerpadlo so zapnutými a vypínanými ventilmi na strane nasávania a dodávky
- V prípade kavitácie je zakázané používať elektrické čerpadlo
- Elektrické čerpadlo musí byť pred naštartovaním správne naplnené a odvzdušnené
- Maximálny tlak dodávaný elektrickým čerpadlom, určený sacím tlakom, nesmie presiahnuť menovitý tlak.

5.1 Plnenie - Základné nátery

5.1.1 Pozitívna inštalácia sacieho zariadenia

1. Uzavrite uzatváracie ventily na strane odsávania a dodávky, viď obrázok 17
2. Uvoľnite poistný ventil H, viď obr. 11



VAROVANIE:

- Dávajte pozor na smer odvzdušňovacieho otvoru a uistite sa, že vytekajúca kvapalina nespôsobí poškodenie alebo zranenie
- V prípade kvapalín, ktoré sú príliš horúce alebo studené, venujte osobitnú pozornosť riziku zranenia.

3. Otvorte ventil na strane odsávania dostatočne, aby ste zabezpečili hladký tok kvapaliny z ventilu H.

¹⁴⁰ Alebo frekvenčný menič plus motor

¹⁴¹ K dispozícii na požiadanie

4. Zavrite ventil H.
5. Otvorte oba ventily zapínania a vypínania pomaly a úplne.

5.1.2 Montáž sacieho výťahu

1. Uzavrite ventil na strane dodávky, viď obr. 18
2. Otvorte ventil na strane odsávania.
3. Uvoľnite poistný ventil H, viď obr. 11.



VAROVANIE:

- Dávajte pozor na smer odvodušňovacieho otvoru a uistite sa, že vytekajúca kvapalina nespôsobí poškodenie alebo zranenie
- V prípade kvapalín, ktoré sú príliš horúce alebo studené, venujte osobitnú pozornosť riziku zranenia.

4. Odskrutkujte uzáver G1.
5. Naplňte elektrické čerpadlo, kým tekutina nevyteká z otvoru.
6. Počkajte 5 minút a v prípade potreby doplňte viac tekutiny.
7. Znovu pripevnite uzáver G1.
8. Zavrite ventil H.

5.2 Kontrola smeru otáčania (trojfázové motory)

1. Skontrolujte, či bolo elektrické čerpadlo nainštalované a správne naplnené.
2. Skontrolujte, či je elektrické čerpadlo pripojené k elektrickej sieti.
3. Skontrolujte, či sa hriadeľ môže dobre otáčať.
4. Na určenie správneho smeru otáčania motora nájdite šípky na adaptéri, spoji alebo kryte.
5. V rýchlom slede:
 - a) Spustíte elektrické čerpadlo
 - b) Skontrolujte smer otáčania krytom spojky alebo cez kryt ventilátora motora
 - c) Zastavte elektrické čerpadlo.

5.2.1 Nesprávny smer otáčania

1. Odpojte napájací zdroj.
2. Obráťte dva z troch vodičov napájacieho kábla do svorkovnice motora alebo do ovládacieho panela, viď obrázky 12.
3. Pripojte napájací zdroj.
4. V rýchlom slede:
 - a) Spustíte elektrické čerpadlo
 - b) Skontrolujte smer otáčania krytom spojky alebo cez kryt ventilátora motora
 - c) Zastavte elektrické čerpadlo.

5.3 Začiatok

POZNÁMKA:

- Je zakázané prevádzkovať elektrické čerpadlo s uzatvoreným uzavretým ventilom alebo pri nulovom prietoku: môže to spôsobiť prehriatie kvapaliny a poškodenie elektrického čerpadla.
- Ak existuje riziko, že elektrické čerpadlo

bude pracovať pri nulovom prietoku, nainštalujte obvod na obtok, aby ste zaručili minimálny prietok; nájdete v technickom katalógu pre hodnoty minimálneho prietoku.

1. Skontrolujte, či boli vykonané všetky operácie v sekciách Plnenia - Základné a Kontrola smeru otáčania.
2. Takmer úplne zatvorte uzatvárací ventil na strane dodávky, viď obr. 17 alebo 18.
3. Otvorte plniaci ventil na strane nasávania.
4. Spustíte elektrické čerpadlo
5. Postupne otvorte vypínací ventil na strane dodávky, kým nie je polovične otvorený.
6. Povoľte poistný ventil H a nechajte ho otvorený, kým tekutina nepreteká plynu, pozri obrázky 11.
7. Zavrite ventil H.
8. Postupne otvorte vypínací ventil na strane dodávky, kým nie je úplne otvorený.

Poznámka pre modely LNTE a LNTS: opakujte tento postup pre obe elektrické čerpadlá.

Po spustení skontrolujte, či:

- Z elektrického čerpadla alebo potrubia netečie žiadna kvapalina
- Maximálny tlak dodávaný elektrickým čerpadlom, určený sacím tlakom, nesmie presiahnuť menovitý tlak
- Absorbovaný prúd je v rámci menovitých limitov (a preto klabrujte tepelnú ochranu proti preťaženiu motora)
- Neexistuje žiadny nežiaduci šum alebo vibrácie
- Klapkový ventil funguje správne (modely LNTE a LNTS)
- Pri nulovom prietoku zodpovedá dodací tlak zodpovedajúci menovitému tlaku



VAROVANIE:

Ak sa elektrické čerpadlo používa na čerpanie vody na ľudskú a/alebo živočíšnu spotrebu, nechajte ju bežať niekoľko minút s otvorením viacerých používateľov, aby sa umývala vnútorná časť systému.

Usadzovanie mechanického tesnenia

Čerpaná kvapalina maže kontaktné plochy mechanického tesnenia; za normálnych podmienok môže dôjsť k úniku malého množstva kvapaliny. Pri prvom spustení elektrického čerpadla alebo okamžite po výmene tesnenia môže dôjsť k dočasnému úniku kvapaliny. Na uľahčenie utesnenia a zníženie netesnosti zatvorte a otvorte vypúšťací ventil na dodávkovom potrubí dvakrát alebo trikrát, keď beží elektrické čerpadlo.

5.4 Zastavenie

1. Uzavierací ventil na prívodnom potrubí zavrite.
2. Zastavte elektrické čerpadlo a skontrolujte, či sa motor postupne spomaľuje.

5.4.1 Frekvencia štartov a zastavení

Informácie o maximálnom počte hodinových štartov nájdete v kapitole Technické údaje.

Poznámky pre modely LNTE a LNTS:

- Použitie elektrické čerpadlo a zariadenie v pohotovostnom režime sa musia pravidelne striedať, aby sa zabezpečilo rovnomerné rozloženie prevádzkových hodín: manuálne vykonajte zmenu alebo inštalujte automatický regulátor
- Pri čerpaní teplej úžitkovej vody by sa elektrické čerpadlá mali meniť aspoň raz za deň, aby sa zabránilo tomu, že akékoľvek usadeniny zanesú elektrické čerpadlo v pohotovostnom režime.

6 Údržba



Bezpečnostné opatrenia

Pred začatím práce si prečítajte bezpečnostné pokyny uvedené v kapitole: Úvod a bezpečnosť.



VAROVANIE:

- Údržbu musí vykonať technik, ktorý má technické a odborné požiadavky uvedené v súčasných predpisoch
- Vždy používajte osobné ochranné pracovné prostriedky.
- Vždy používajte vhodné pracovné nástroje.
- Dbajte na to, aby odvodnená kvapalina nemohla spôsobiť poškodenie alebo zranenia.



NEBEZPEČENSTVO: Nebezpečenstvo úrazu elektrickým prúdom

- Pred začatím práce skontrolujte, či je jednotka odpojená od elektrickej siete a či elektrické čerpadlo, ovládací panel a pomocný riadiaci obvod nemôžu naštartovať, dokonca ani neúmyselne.
- Ak je elektrické napájanie pripojené k frekvenčnému meniču (voliteľné), vyčkajte aspoň 10 minút po odpojení zariadenia z dôvodu rozptýlenia zvyškového prúdu.

6.1 Údržba každých 4000 hodín prevádzky alebo každý rok¹⁴²

1. Zmerajte tlak pri nulovom prietoku a porovnajte ho s nameraným tlakom počas počiatočného spustenia. ak klesol o viac ako 15%, skontrolujte stav obežného kolesa, teleso čerpadla a krúžky.
2. Skontrolujte či elektrické čerpadlo nevydáva nežiadúci hluk a vibrácie.
3. Pomocou prepúšťacieho ventilu V odstráňte všetky vzduchové bubliny v elektrickom čerpadle.
4. Skontrolujte, či z elektrického čerpadla alebo rúr netečie kvapalina.
5. Skontrolujte, či sú všetky skrutky a skrutky elektrického čerpadla a potrubia správne upevnené.

¹⁴² Keď sa dosiahne prvý z dvoch limitov

6. Skontrolujte, či je izolačný odpor motora väčší ako 500 MΩ, použite testovacie napätie 500 Vdc po dobu 1 min.
7. Skontrolujte svorkovnicu motora akékoľvek príznaky prehriatia a blesky.
8. Skontrolujte stav chladiaceho ventilátora motora a vyčistite ho.
9. Modely LNTE a LNTS: skúšobná prevádzka ventilu klapky tým, že motory poháňa jeden po druhom a kontroluje, či motor funguje v správnom smere.

6.2 Údržba každých 20 000 prevádzkových hodín alebo každé 2 roky¹⁴³

1. Vymeňte mechanické tesnenie.
2. Vymeňte O-krúžok.

6.3 Údržba každých 20 000 prevádzkových hodín alebo každé 5 roky¹⁴⁴

Vymeňte ložiská motora (len pre laky pre životné ložiská).

6.4 Údržba ložiskových ložísk motorov

Pozrite si typový štítok a pokyny motora, kde nájdete informácie o type maziva a ako často je potrebné doplniť alebo vymeniť.

6.5 Slepé príruby pre mod. LNTE a LNTS

Ak je potrebné vykonať údržbu na jednom z elektrických čerpadiel, môže byť medzičasom namontovaná prípojná príruha (voliteľná, viď obr. 8) na spustenie druhého elektrického čerpadla.

6.6 Dlhé obdobia nečinnosti

1. Zatvorte uzatvárací ventil na strane nasávania.
2. Úplne vyprázdňte elektrické čerpadlo.
3. Chráňte elektrické čerpadlo pred zamrznutím.

6.7 Uťahovacie momenty závitových pripojení

Pozri obrázok 11.

6.8 Objednávania náhradných dielov

Identifikujte náhradné diely s kódmi produktov priamo na stránke www.lowara.com/spark. Obráťte sa na spoločnosť Xylem alebo autorizovaného distribútora pre technické informácie.

¹⁴³ Keď sa dosiahne prvý z dvoch limitov

¹⁴⁴ Keď sa dosiahne prvý z dvoch limitov



7 Riešenie problémov

Bezpečnostné opatrenia



VAROVANIE:

- Poruchy musia byť opravené technikom, ktorý má technické a profesionálne požiadavky uvedené v súčasných predpisoch
- Dodržiavajte bezpečnostné požiadavky o kapitolách používanie, prevádzku a údržbu.
- Ak sa chyba nedá opraviť alebo nie je spomenutá, kontaktujte Xylem alebo autorizovaného distribútora.

7.1 Elektrické čerpadlo je zapnuté, ale nefunguje

Príčina	Spôsob odstránenia
Napájanie bolo prerušené	Obnovte sieťové napájanie
Bola aktivovaná ochrana proti tepelnému preťaženiu motora	Resetujte tepelnú ochranu proti preťaženiu v ovládacom paneli alebo v elektrickom čerpadle
Zariadenie, ktoré zisťuje neprítomnosť kvapaliny alebo minimálny tlak, sa spustilo	Doplňte kvapalinu alebo obnovte minimálny tlak
Napájací kábel je poškodený	Vymeňte napájací kábel
Chladič je chybný, ak je prítomný	Vymeňte kondenzátor
Chybný ovládací panel	Skontrolujte a opravte alebo vymeňte ovládací panel
Motor (cievka) je poškodený	Skontrolujte a opravte alebo vymeňte motor

7.2 Je aktivované zariadenie na ochranu proti rozdielu (RCD).

Príčina	Spôsob odstránenia
Dochádza k úniku z motora	Skontrolujte a opravte alebo vymeňte motor
Nevhodný typ rozdielu	Skontrolujte typ rozdielu

7.3 Ochrana tepla pri preťažení motora sa spustí po spustení elektrického čerpadla

Príčina	Spôsob odstránenia
Je kalibrovaný pri hodnote príliš nízkej vo vzťahu k menovitému prúdu motora	Prekalibrovajte
Chybná fáza napájania	Skontrolujte napájanie a obnovte fázu
Voľné a/alebo chybné pripojenia tepelnej ochrany	Uťahnite alebo vymeňte svorky a

proti preťaženiu	svorky
Voľné a/alebo nesprávne a/alebo chybné (hviezdnetrojtité) pripojenia na svorkovnicu motora	Uťahnite alebo vymeňte svorky a svorky
Motor (cievka) je poškodený	Skontrolujte a opravte alebo vymeňte motor
Elektrické čerpadlo sa mechanicky zachytilo	Skontrolujte a opravte elektrické čerpadlo
Napájací kábel je poškodený	Vymeňte napájací kábel
Poistný ventil je chybný	Vymeňte spätný ventil
Nožný poistný ventil je chybný	Vymeňte spodný ventil
Poistný ventil poškodený, opotrebovaný alebo vadný (modely LNTE a LNTS)	Vymeňte klapku ventilu

7.4 Ochrana motora pri tepelnom preťažení sa spúšťa príležitostne alebo po niekoľkých minútach

Príčina	Spôsob odstránenia
Je kalibrovaný pri hodnote príliš nízkej vo vzťahu k menovitému prúdu motora	Prekalibrovajte
Vstupné napätie mimo menovitých hodnôt	Skontrolujte, či sú hodnoty napätia správne
Nevyvážené vstupné napätie	Uistite sa, že napätie troch fáz je vyvážené
Nesprávna pracovná krivka (prietok väčší ako maximálny povolený prietok)	Znížte požadovaný prietok
Príliš hustá kvapalina, prítomnosť pevných alebo vláknitých látok (preťaženie elektrického čerpadla)	<ul style="list-style-type: none"> • Znížte hustotu kvapaliny a/alebo • Odstráňte tuhé látky a/alebo • Zvýšte veľkosť motora
Príliš vysoká teplota miestnosti, vystavenie slnečnému žiareniu	<ul style="list-style-type: none"> • Znížte teplotu v mieste tepelnej ochrany proti preťaženiu a/alebo • Chráňte pred priamym slnečným žiarením
Chybné elektrické čerpadlo	Pošlite elektrické čerpadlo na autorizovanú dielňu na testovanie

7.5 Elektrické čerpadlo beží, ale dodáva príliš malú žiadnu kvapalinu

Príčina	Spôsob odstránenia
Motor sa otáča nesprávnym smerom	Skontrolujte smer otáčania a v prípade potreby ho vymeňte
Nesprávne podloženie (v nasávacom potrubí alebo v elektrickom čerpadle sú	Opakujte postup podávania

vzduchové bubliny)	
Kavitácia	Zvýšte NPSH dostupný v systéme
Spätný ventil je zablokovaný v uzavretej alebo čiastočne zatvorenej polohe	Vymeňte spätý ventil
Nožný spätý ventil je zablokovaný v uzavretej alebo čiastočne zatvorenej polohe	Vymeňte spodný ventil
Poistný ventil poškodený, opotrebovaný alebo vadný (modely LNTE a LNTS)	Vymeňte klapku ventilu
Rozvodné potrubie sa škrtilo	Odstraňte škrtiacu klapku
Potrubie a/alebo elektrické čerpadlo je upchaté	Odstraňte zanesenie

7.6 Elektrické čerpadlo sa vypne opačným smerom

Príčina	Spôsob odstránenia
Poistný ventil je chybný	Vymeňte spätý ventil
Nožný poistný ventil je chybný	Vymeňte spodný ventil
Poistný ventil poškodený, opotrebovaný alebo vadný (modely LNTE a LNTS)	Vymeňte klapku ventilu

7.7 Elektrické čerpadlo vytvára nadmerný hluč alebo vibrácie

Príčina	Spôsob odstránenia
Kavitácia	Zvýšte NPSH dostupný v systéme
Nevhodné ukotvenie na zem	Skontrolujte ukotvenie k zemi
Rezonancie	Skontrolujte inštaláciu
Antivibračné kĺby nie sú nainštalované	Namontujte antivibračné spoje na sacie a privodné potrubia elektrického čerpadla
Cudzie telesá v elektrickom čerpadle	Odstraňte cudzie telesá
Motorové ložiská opotrebované alebo vadné	Vymeňte ložiská motora
Elektrické čerpadlo sa neotvorí voľne v dôsledku mechanickej poruchy	Pošlite elektrické čerpadlo na autorizovanú dielňu na testovanie
Motor sa otáča nesprávnym smerom	Skontrolujte smer otáčania a v prípade potreby ho vymeňte

7.8 Čerpadlo sa spúšťa príliš často (automatické spustenie/zastavenie)

Príčina	Spôsob odstránenia

Nesprávne podloženie (v nasávacom potrubí alebo v elektrickom čerpadle sú vzduchové bubliny)	Opakujte postup podávania
Spätý ventil je zablokovaný v uzavretej alebo čiastočne zatvorenej polohe	Vymeňte spätý ventil
Nožný spätý ventil je zablokovaný v uzavretej alebo čiastočne zatvorenej polohe	Vymeňte spodný ventil
Poistný ventil poškodený, opotrebovaný alebo vadný (modely LNTE a LNTS)	Vymeňte klapku ventilu
Štartér (tlakový spínač, snímač atď.) Je nesprávne nastavený alebo chybný	Nastavte alebo vymeňte štartér
Expanzná nádobá <ul style="list-style-type: none"> Bez predbežného poplatku alebo Poddimenzovaný, alebo Nie je nainštalovaný 	<ul style="list-style-type: none"> Predbežne naplňte expanznú nádobu alebo Vymeňte expanznú nádobu inou vhodnou nádobou alebo Inštaláciu expanznej nádobu
Elektrické čerpadlo je nadmerné	Obráťte sa na spoločnosť Xylem alebo autorizovaný distribútor

7.9 Elektrické čerpadlo sa nikdy nezastaví (automatické spustenie/zastavenie)

Príčina	Spôsob odstránenia
Požadovaný prietok je väčší ako očakávaný	Znížte požadovaný prietok
Prívodné potrubie prepúšťa	Odstraňte netesnosti
Motor sa otáča nesprávnym smerom	Skontrolujte smer otáčania a v prípade potreby ho vymeňte
Rúry, ventily alebo filter je upchatý nečistotami	Odstraňte nečistoty
Štartér (tlakový spínač, snímač atď.) Je nesprávne nastavený alebo chybný	Nastavte alebo vymeňte štartér
Elektrické čerpadlo beží, ale dodáva príliš malú alebo žiadnu kvapalinu	Pozrite si ods. 7.5.

7.10 Mechanické tesnenie je poškodené

Príčina	Spôsob odstránenia
Opotrebované mechanické tesnenie	<ul style="list-style-type: none"> Vymeňte mechanické tesnenie, alebo Namontujte

	mechanické tesnenie s tvrdšími kontaktnými povrchmi
Mechanické tesnenie poškodené v dôsledku tepelného šoku (prítomnosť vzduchových bublín v elektrickom čerpadle)	Vymeňte mechanické tesnenie
Nesprávne mechanické utesnenie	Vymeňte mechanické tesnenie
Mechanické tesnenie je poškodené kvôli teplote kvapaliny mimo menovitých limitov	Nahradte mechanické tesnenie inou vhodnou značkou
Mechanické tesnenie je poškodené kvôli chemickej nekompatibilitate s kvapalinou	Vymeňte mechanické tesnenie za jeden z výrobkov, ktoré sú chemicky kompatibilné s čerpanou kvapalinou

7.11 Motor sa nadmerne horúci

Príčina	Spôsob odstránenia
Teplota miestnosti mimo menovitých limitov	Znížte priestorovú teplotu
Chladiaci ventilátor motora je upchatý alebo poškodený	Vyčistite alebo vymeňte chladiaci ventilátor
Elektrické čerpadlo sa spúšťa príliš často	Pozrite si ods. 7.8.
Frekvenčný menič, ak je k dispozícii, nebol správne kalibrovaný	Pozrite si príručku meniča frekvencie

7.12 Frekvenčný menič (ak je k dispozícii) je v chybovom režime alebo je vypnutý

Príčina	Spôsob odstránenia
Pozrite si príručku meniča frekvencie	Pozrite si príručku meniča frekvencie

8 Technické údaje



8.1 Operačné prostredie

Neagresívna a nevybušná atmosféra.

Teplota

Od 0°C (+ 32°F) do + 40°C (104°F).

Relatívna vlhkosť vzduchu

<50% pri +40°C (104°F).

Nadmorská výška

<1000 m (3280 ft.) nad hladinou mora.

240

POZNÁMKA:

- Ak teplota a vlhkosť prekračujú stanovené limity, kontaktujte Xylem alebo autorizovaný distribútor
- Ak je elektrické čerpadlo inštalované vo výške väčšej ako je uvedené, znížte výkon motora (pozri tabuľku 20) alebo ho vymeňte za nadrozmerný.

8.2 Teplota kvapaliny

Diagram tlaku-teploty na obrázku 19 zobrazuje prevádzkové limity elektrického čerpadla. Obráťte sa na spoločnosť Xylem alebo autorizovaný distribútor pre špeciálne potreby.

8.3 Prevádzkový tlak

Pozrite si obrázok 19 pre maximálny prevádzkový tlak modelu elektrického čerpadla a teplotu čerpanej kvapaliny.

$$P_{1\max} + P_{\max} \leq PN$$

$P_{1\max}$ = Maximálny vstupný tlak

P_{\max} = Maximálny tlak vytváraný čerpadlom

PN = Maximálny prevádzkový tlak

8.4 Maximálne hodinové štarty

Nominálny výkon elektrického čerpadla [kW]	0,25 ÷ 3,00	4,00 ÷ 7,50	11 ÷ 15	18,5 ÷ 22	30 ÷ 37	45 ÷ 75	90 ÷ 160
Počet začiatkov v pravidelných intervaloch za hod	60	40	30	24	16	8	4

8.5 Trieda ochrany

IP 55.

8.6 Elektrické špecifikácie

Pozrite si typový štítok motora.

8.7 Prípustné tolerancie pre napájacie napätie

Frekvencia [Hz]	Fáza ~	UN [V] ± %	Počet vodičov
50	1	220-240 ± 6	3 (2 + uzemnenie)
	3	230/400 ± 10	4 (3 + uzemnenie)
		400/690 ± 10	
60	1	220-230 ± 6	3 (2 + uzemnenie)
	3	220/380 ± 5	4 (3 + uzemnenie)
		380/660 ± 10	

8.8 Hladina hluku

Hladiny akustického tlaku elektrického čerpadla sú uvedené v tab. 22 (dvojpolový motor) a tab. 23 (trojpolový motor), kde:

- LpA Hladina akustického tlaku meraná vo voľnom poli vo vzdialenosti jedného metra od elektrického čerpadla
 LwA Hladina akustického výkonu (ak LpA > 80 dB).

Montecchio Maggiore, 11.03.2016

Amedeo Valente
 (Riaditeľ inžinierstva, výskumu
 a rozvoja)



rev.01

8.9 Materiál

Kovové časti elektrického čerpadla, ktoré prichádzajú do styku s kvapalinou, sú vyrobené z týchto častí:

kód	Materiál obalu/obežného kola	Stav
CS	Liatina/nehrdzavejúca oceľ	Norma
CC	Liatina/liatina	Norma
CB	Liatina/bronz	Voliteľný
CN	Liatina/nehrdzavejúca oceľ	Voliteľný
CR	Liatinová/duplexová nehrdzavejúca oceľ	Voliteľný

8.10 Mechanické tesnenie

Nevyvážená jednotlivá. EN 12756, verzia K.

9 Likvidácia



VAROVANIE:

V súlade s platnými smernicami:

- Výrobok sa musí likvidovať prostredníctvom schválených spoločností, ktoré sa špecializujú na identifikáciu rôznych druhov materiálov (oceľ, meď, plasty atď.).
- Je zakázané likvidovať mazacie kvapaliny a iné nebezpečné látky v životnom prostredí.

10 Hlásenia

10.1 Vyhlásenie o zhode ES (preklad)

Xylem Service Italia S.r.l., so sídlom vo Via Vittorio Lombardi 14 - 36075 Montecchio Maggiore VI - Taliansko, týmto vyhlasuje, že výrobok:

Jednotka elektrického čerpadla (pozrite štítok na prvej strane)

spĺňajú príslušné ustanovenia nasledujúcich európskych smerníc:

- Smernica 2006/42/ES o strojových zariadeniach (PRÍLOHA II – fyzická alebo právnická osoba oprávnená zostavením technického súboru: Xylem Service Italia S.r.l.)
- Smernica 2009/125/ES o vytvorení rámca na stanovenie požiadaviek na ekodizajn energeticky významných výrobkov, Nariadenie komisie (ES) č. 640/2009 a Nariadenie komisie (EÚ) č. 4/2014 (Elektromotor 3 ~, 50 Hz, PN ≥ 0,75 kW) ak sú označené IE2 alebo IE3, Nariadenie komisie (EÚ) č. 547/2012 (Vodné čerpadlo), ak je označené MEI

a nasledujúce technické normy

- EN ISO 12100:2010, EN 809:1998+A1:2009, EN 60204-1:2006+A1:2009
- EN 60034-30:2009

10.2 Vyhlásenie o zhode EÚ (č. EMCD17)

1. Model aparátu/výrobok: pozrite si označenie na prvej strane
2. Názov a adresa výrobcu: Xylem Service Italia S.r.l. Via Vittorio Lombardi 14 36075 Montecchio Maggiore VI Italy
3. Toto vyhlásenie o zhode je vydané na výhradnú zodpovednosť výrobcu.
4. Predmet vyhlásenia: elektrické čerpadlo
5. Predmetom vyhlásenia uvedeného vyššie je zhoda s príslušnými harmonizovanými nariadeniami Únie: Smernica 2014/30/EÚ z 26. februára 2014 (elektromagnetická kompatibilita)
6. Odkazy na iné príslušné harmonizované normy alebo na iné technické špecifikácie, na základe ktorých sa vyhlasuje súlad: EN 61000-6-1:2007, EN 61000-6-3:2007 +A1:2011
7. Oboznámený orgán: -
8. Doplnujúce informácie: -

Podpísané v mene:
 Xylem Service Italia S.r.l.

Montecchio Maggiore, 11.03.2016

Amedeo Valente
 (Riaditeľ inžinierstva, výskumu
 a rozvoja)



rev.01

Lowara is a trademark of Xylem Inc. or one of its subsidiaries.

11 Záruka

Informácie o záruke nájdete v dokumentácii kúpnej zmluvy.

1 Bevezetés és biztonság



1.1 Bevezetés

A kézikönyv célja

A jelen kézikönyv célja, hogy megadja a szükséges információkat a következők megfelelő elvégzéséhez:

- Beszerelés
- Működtetés
- Karbantartás.



VIGYÁZAT:

Mielőtt telepíti és használja a terméket, győződjön meg róla, hogy elolvasta és megértette a teljes kézikönyvet. A termék nem megfelelő használata személyi sérüléseket és anyagi károkat okozhat, valamint érvénytelenítheti a jótállást.

MEGJEGYZÉS:

Ez a kézikönyv a termék szerves részét képezi. Mindig a felhasználó rendelkezésére kell hogy álljon, a termék közelében kell elhelyezni és megfelelő állapotban kell tartani.

Kiegészítő utasítások

A jelen kézikönyvben szereplő utasítások és figyelmeztetések a standard változatra vonatkoznak. az értékesítési dokumentumban leírtak szerint. A speciális változatok kiegészítő kezelési kézikönyvekkel kerülnek szállításra. A jelen kézikönyvben vagy az értékesítési dokumentumban nem szereplő helyzetekkel kapcsolatban forduljon a Xylemhez vagy a hivatalos forgalmazóhoz.

1.2 Biztonság

1.2.1 Veszélyszintek és biztonsági szimbólumok

A termék használata előtt, valamint a következő kockázatok elkerülése érdekében, győződjön meg róla, hogy figyelmesen elolvasta, megértette és betartja a veszélyekkel kapcsolatos alábbi figyelmeztetéseket:

- Sérülések és egészségügyi veszélyek
- A termék sérülései
- A termék hibás működése.

Veszélyszintek

Veszélyszint	Jelzés
VESZÉLY:	Veszélyes helyzetet azonosít, amely, ha nem kerül el, súlyos sérülést, vagy akár halálos balesetet okoz.
FIGYELMEZTETÉS:	Veszélyes helyzetet azonosít, amely, ha nem kerül el, súlyos sérülést, vagy akár halálos balesetet is

VIGYÁZAT:	okozhat. Veszélyes helyzetet azonosít, amely, ha nem kerül el, könnyű vagy közepes sérüléseket okozhat.
MEGJEGYZÉS:	Olyan helyzetet azonosít, amely, ha nem kerül el, anyagi károkat okozhat, de személyi sérülést nem.

Kiegészítő szimbólumok

Szimbólum	Leírás
	Áramütés veszélye!
	Mágneses veszély
	Forró felület veszélye
	Ionizáló sugárzás veszélye
	Potenciálisan robbanásveszélyes környezet (ATEX EU irányelv)
	Vágás és horzsolás veszélye
	Összezúródás veszélye (végtagok)

Egyéb szimbólumok

Szimbólum	Leírás
	Felhasználó Specifikus információk a termék felhasználói számára.
	Telepítő / Karbantartó technikus Konkrét információk a termék rendszeren belül történő telepítéséért (hidraulikus és/vagy elektromos rendszer), valamint a karbantartási műveletekért felelős személyzet számára.
	ATEX Robbanásveszélyes környezetben való felhasználásra vonatkozó termékinformációk (ATEX EU-irányelv)

1.2.2 Felhasználói biztonság

Szigorúan megfelel a hatályos egészségügyi és biztonsági előírásoknak.



FIGYELMEZTETÉS:

Ezt a terméket kizárólag szakképzett felhasználók használhatják.

A szakképzett felhasználók azok a személyek, akik képesek felismerni a kockázatokat és elkerülni a

termék telepítése, használata és karbantartása során előforduló veszélyeket.

Tapasztalattal nem rendelkező felhasználók



FIGYELMEZTETÉS:

AZ EURÓPAI UNIÓ ESETÉN

- Ezt a készüléket a 8 éves vagy annál idősebb gyermekek és a csökkent fizikai, érzékelési vagy szellemi képességekkel rendelkező személyek, illetve a megfelelő tapasztalattal és ismeretekkel nem rendelkező személyek felügyelet mellett, vagy a készülék biztonságos használatára vonatkozó utasítások megadása és a fennálló veszélyek megértése esetén használhatják.
- Gyermekek nem játszhatnak a készülékkel.
- Felügyelet nélkül nem végezhetik gyermekek a tisztítást és a felhasználói karbantartást.

EGYÉB ORSZÁGOK ESETÉN

- A készüléket nem használhatják olyan személyek (beleértve a gyermekeket is), akik csökkent fizikai, szenzoros vagy szellemi képességekkel rendelkeznek, illetve nem rendelkeznek megfelelő tapasztalattal vagy ismeretekkel, kivéve, ha a biztonságukért felelős személy a készülék használatát felügyeli, vagy megadja az arra vonatkozó utasításokat.
- Gondoskodni kell róla, hogy gyermekek ne játszhassanak a berendezéssel.

1.2.3 A környezet védelme

A csomagolás és a termék ártalmatlanítása

Tartsa be a szétválogatott hulladék ártalmatlanítására vonatkozó hatályos előírásokat.

Folyadékok szivárgása

Ha a termék kenőfolyadékot tartalmaz, tegye meg a megfelelő intézkedéseket, hogy megelőzze a szivárgások környezetbe jutását.

1.2.4 Az ionizáló sugárzásnak kitett helyek



FIGYELMEZTETÉS: Ionizáló sugárzás veszélye

Ha a termék ionizáló sugárzásnak volt kitéve, alkalmazza a szükséges biztonsági intézkedéseket a személyek védelme érdekében. Ha a terméket el kell küldeni, tájékoztassa megfelelő módon a fuvarozót és a címzettet, hogy megtegyék a szükséges biztonsági intézkedéseket.

2 Szállítás és tárolás



2.1 A csomagolt termék szállítása

A modelltől függően, a terméket és az összetevőket a gyártó a következőkben szállítja:

- A. kartondobozban, vagy
- B. fa alappal rendelkező kartondobozban, vagy
- C. fa ládában.

A B és C típusú csomagolás lehetővé teszi a targoncával történő szállítást; az emelési pontok az 1. ábrán vannak megadva.



FIGYELMEZTETÉS: Összeűződés veszélye (végtagok)

- A termék és annak összetevői nehezek lehetnek: fennáll az összeűződés veszélye
- Mindig viseljen egyéni védőeszközöket
- Ellenőrizze a csomagoláson feltüntetett bruttó tömeget, és használjon megfelelő emelőberendezést
- A termék kézi anyagmozgatásának meg kell felelnie a „kézi anyagmozgatás” hatályos előírásainak, hogy elkerülje a gerincsérülések kockázatával járó kedvezőtlen ergonómiai feltételeket.



FIGYELMEZTETÉS:

Ha a terméket emberi fogyasztásra szánt víz szivattyúzására tervezték, a szállítás során tegye meg a megfelelő intézkedéseket, hogy elkerülje a külső anyagok általi szennyeződést.

2.1.1 Ellenőrizze a szállított terméket

A csomagolás átvizsgálása

1. Ellenőrizze, hogy a mennyiség, a leírások és a termékkódok megfelelnek-e a rendelésnek.
 2. Ellenőrizze a csomagolást, hogy nincsenek-e rajta sérülések vagy nem hiányoznak-e alkatrészek.
 3. Azonnal kimutatható sérülések vagy hiányzó alkatrészek esetén:
 - fogadja el az árukat fenntartással, jelezve minden észlelést a szállítási dokumentumon, vagy
 - utasítsa vissza az árukat, megadva az okot a szállítási dokumentumon.
- Mindkét esetben azonnal vegye fel a kapcsolatot a Xylemmel vagy a hivatalos forgalmazóval, akitől a terméket vásárolta.

A termék kicsomagolása és vizsgálata

1. Távolítsa el a csomagolást a termékről.
2. Oldja ki a terméket, eltávolítva a csavarokat, és/vagy elvágva a hevedereket, ha fel vannak szerelve.



FIGYELMEZTETÉS: Vágás és horzsolás veszélye
Mindig viseljen egyéni védőeszközöket.

3. Ellenőrizze a termék épségét és győződjön meg arról, hogy nincsenek hiányzó összetevők.
4. Sérülések vagy hiányzó összetevők esetén haladéktalanul forduljon a Xylemhez vagy a hivatalos forgalmazóhoz.

2.2 Az elektromos szivattyú kezelése

Az elektromos szivattyún a hevederek rögzítését és az emelést a 3. ábrának megfelelően kell elvégezni.



FIGYELMEZTETÉS: Összeszedés veszélye (végtagok)

- Ne használja a motoron található szemescsavarokat az elektromos szivattyú emelésére
- A motorra csavarozott szemes csavarok kizárólag az elektromos szivattyú függőleges mozgatásához használhatók, a szivattyú vízszintes helyzetéből a talajon, és kizárólag a feltétlenül szükséges távolságra (lásd 2. ábra)
- Használjon a hatályos előírásoknak megfelelő és az adott használatra alkalmas darukat, köteleket, emelőhevedereket, horgokat és karabinereket
- Győződjön meg arról, hogy a hevederek nem károsítják az elektromos szivattyút
- Az emelési műveletek során mindig kerülje a hirtelen mozgásokat, amelyek veszélyeztethetik a teher stabilitását
- A mozgatás során ügyeljen arra, hogy elkerülje a személyek, állatok sérülését és/vagy az anyagi károkat.

2.3 Tárolás

A csomagolt termék tárolása

A termék tárolása:

- Fedett és száraz helyen
- Hőforrásoktól távol
- Szennyeződéستől védve
- A rezgésektől védve
- -5°C és +40°C (23°F és 104°F) közötti környezeti hőmérsékleten.

MEGJEGYZÉS:

- Ne helyezzen nehéz súlyokat a termékre
- Védje a terméket a ütésektől
- Háromhavonta forgassa meg a tengelyt többször kézzel.



FIGYELMEZTETÉS:

Ha a terméket emberi fogyasztásra szánt víz szivattyúzására tervezték, a tárolás során tegye meg a megfelelő intézkedéseket, hogy elkerülje a külső anyagok általi szennyeződést.

Az elektromos szivattyú hosszan tartó tárolása

1. Kövesse a csomagolt termék tárolására vonatkozó utasításokat.
2. Űrítse le az elektromos szivattyút, eltávolítva az F kupakot (lásd 11. ábra). Ez a művelet különösen a szélsőségesen hideg környezetek esetén elengedhetetlen; ellenkező esetben az elektromos szivattyúban visszamaradó bármilyen folyadék káros hatással lehet a szivattyú állapotára és teljesítményére.

A hosszú távú tárolásra való felkészítéssel kapcsolatos további információkért forduljon a Xylemhez vagy a hivatalos forgalmazóhoz.

3 Műszaki Leírás



3.1 Megnevezés

Centrifugál elektromos szivattyú soros szívó- és nyomóoldali karimákkal.

3.2 A modellek megnevezése

Model	Leírás
LNEE	Egy lapátkerék, közel-kapcsolva a motor tengely toldatához közvetlenül rögzített lapátkerékhez.
LNES	Egy lapátkerék, merev tengelykapcsoló segítségével kapcsolva a standard motor tengely toldathoz.
LNTE	Kettős spirálház, csappantyú, közel-kapcsolva a speciális motor tengely toldathoz közvetlenül rögzített lapátkerékhez.
LNTS	Kettős spirálház, csappantyú, merev tengelykapcsoló segítségével kapcsolva a standard motor tengely toldathoz.

3.3 Adattábla

Az adattábla egy címke, amely a következőt tartalmazza:

- A termék fontosabb adatai (lásd 13. ábra)
- Az azonosító kód (lásd 14. ábra)

A biztonsági jóváhagyás jelölései

Az elektromos biztonsággal kapcsolatos jelöléssel, például az IMQ, a TUV, IRAM stb. rendelkező termékek esetén a jóváhagyás kizárólag az elektromos szivattyúra vonatkozik.

3.4 A fő összetevők megnevezése

- Az LNEE és LNES modellek esetén lásd a 15. ábrát
- Az LNTE és LNTS modellek esetén lásd a 16. ábrát.

3.5 Rendeltetészerű használat

HVAC:

- Folyadékszállítás fűtőrendszerekben
- Folyadékszállítás légkondicionáló rendszerekben
- Folyadékszállítás szellőztetőrendszerekben.

Vízellátás:

- Nyomásnövelés a kereskedelmi épületekben
- Öntözési rendszerek
- Vízszállítás üvegházak számára.

Szivattyúzott folyadékok

- Hideg vagy meleg víz
- Tiszta folyadékok
- Hűtőközegek
- Az elektromos szivattyú anyagaival kémiailag és mechanikailag kompatibilis folyadékok.

Mindig tartsa be a Műszaki adatok fejezetben megadott határértékeket.

3.6 Nem megfelelő használat



FIGYELMEZTETÉS:

A termék a Rendeltetészerű használat szakaszban megadott használatnak megfelelően lett tervezve és kialakítva. Szigorúan tilos a terméket más célra felhasználni, annak érdekében, hogy a felhasználó biztonsága és az adott termék hatékonysága mindenkor garantálható legyen.



VESZÉLY:

Szigorúan tilos a berendezést éghető vagy robbanásveszélyes anyagok szivattyúzására használni.



VESZÉLY: Potenciálisan

robbanásveszélyes környezet kockázata
Az elektromos szivattyú potenciálisan robbanásveszélyes környezetben vagy éghető porok közelében (pl.: fűrészpor, liszt, cukor és gabona) történő üzemeltetése szigorúan tilos.

Példák a nem megfelelő használatra

- Az elektromos szivattyú alkotóelemeinek anyagával össze nem egyeztethető folyadékok szivattyúzása
- Veszelés, mérgező, robbanásveszélyes, gyúlékony vagy korrozív folyadékok szivattyúzása
- Koptató hatású, szilárd vagy szálas anyagokat tartalmazó folyadékok szivattyúzása
- Az elektromos szivattyú használatára az adattáblán meghatározott szállítási teljesítményt meghaladó teljesítménnyel.

Példák a nem megfelelő telepítésre

- Veszeléses helyszínek (például robbanásveszélyes vagy korrozív hatású légkör)
- Az olyan helyek, ahol nagyon magas a levegő hőmérséklete és/vagy nem megfelelő a szellőzés
- Olyan kültéri létesítmények, ahol nincs meg a csapadéktól vagy fagypon alatti hőmérséklettől való védelem.

3.7 Használat emberi fogyasztásra szánt víz elosztóhálózatokban

Legyen körültekintő, amikor az elektromos szivattyút nyilvános vagy magán vízvezetékhez, illetve emberi és/vagy állati fogyasztásra szánt vízellátó rendszerhez csatlakoztatja.



FIGYELMEZTETÉS:

- Tilos az elektromos szivattyút használni, ha azt korábban ivóvíztől eltérő folyadékok szivattyúzására használták
- Tegye meg a megfelelő intézkedéseket a szállítás és a tárolás során, hogy megakadályozza a külső anyagok általi szennyeződést
- A telepítést megelőzően vegye ki az elektromos szivattyút a csomagolásából, és győződjön meg róla, hogy az nem szennyeződött
- Telepítés után néhány percig működtesse az elektromos szivattyút több felhasználási pont megnyitásával, a rendszer belsejének átmosása érdekében.

3.8 Különleges alkalmazások

A következő esetekben vegye fel a kapcsolatot a Xylemmel vagy a hivatalos forgalmazóval:

- Ha olyan folyadékokat kell szivattyúzni, amelyek sűrűsége és/vagy viszkozitása meghaladja a vizét (például a víz és glikol keveréke)
- Ha a szivattyúzott folyadék kémiailag kezelt (pl. lágyított, ionmentesített, ásványi anyagoktól mentesített stb.)
- Minden, az itt ismertetettől eltérő, és a folyadék jellegével kapcsolatban helyzetben.

4 Beszerelés



Óvintézkedések

A munka megkezdése előtt győződjön meg róla, hogy elolvasta és megértette a Bevezetés és biztonság fejezetben szereplő biztonsági utasításokat.



FIGYELMEZTETÉS:

- Mindig viseljen egyéni védőeszközöket
- Mindig használjon megfelelő munkaeszközöket
- A telepítés helyének kiválasztása során és az egység hidraulikus és elektromos tápegységekhez történő csatlakoztatásakor szigorúan tartsa be a hatályos előírásokat.



FIGYELMEZTETÉS:

Ha az elektromos szivattyút nyilvános vagy magán vízvezetékhez, illetve emberi és/vagy állati fogyasztásra szánt vízellátó rendszerhez csatlakoztatja:

- Tilos az elektromos szivattyút használni, ha azt korábban ivóvíztől eltérő folyadékok szivattyúzására használták
- A telepítést megelőzően vegye ki az elektromos szivattyút a csomagolásából, és győződjön meg róla, hogy az nem szennyeződött
- Tartsa be az érintett hatóságok és vállalatok összes követelményét.

4.1 Mechanikai telepítés

Az elektromos szivattyút felszerelhető:

- Közvetlenül a csövekre, ha ezek megfelelően vannak rögzítve és képesek megtartani a súlyát
- Egy beton alapra opcionális konzollal.

4.1.1 Telepítési terület

1. Ha lehetséges, az elektromos szivattyút a padló szintje felett telepítse.
2. Gondoskodjon róla, hogy a telepítési terület mentes legyen folyadékszivárgástól, elárasztástól.
3. Tartsa be a Működési környezet szakaszban megadott követelményeket.

Légrés a fal és a motor rácsa között

- A megfelelő szellőzés biztosítása érdekében: ≥ 100 mm
 - A motor ellenőrzésének és leszerelésének lehetővé tétele érdekében: ≥ 300 mm.
- Ha a rendelkezésre álló hely kevesebb, lásd a műszaki katalógust.

4.1.2 Megengedett pozíciók

Motor teljesítménye <7,5 kW



LINE_M0017_A_SI

Motor teljesítménye $\geq 9,2$ kW



LINE_M0018_A_SI

Lásd még a Hidraulikus rendszerrel kapcsolatos irányelvek részt.

4.1.3 Telepítés beton alapra

Az alap követelményei

1. A méreteket a választott konzolnak megfelelően kell kialakítani:
 - Tartóalap készlet LNE modellekhez, lásd 4. ábra
 - Konzol készlet LNE modellekhez, lásd 5. és 6. ábra
 - Tartóalap készlet LNT modellekhez, lásd 7. ábra.
2. A felületnek amennyire lehetséges síknak és vízszintesnek kell lennie.
3. C12/15 nyomószilárdságú, az EN 206-1 szabványnak megfelelő XC1 kitettségi osztály követelményeit kielégítő betont használjon.

Az elektromos szivattyú lerögzítése az alaphoz

1. Távolítsa el a karimákat elzáró dugókat, ha jelen vannak.
2. Helyezze az elektromos szivattyút az alapra és ellenőrizze azt vízmértékkel.
3. Állítsa egy vonalba az elektromos szivattyút és a csövek karimáit, az elektromos szivattyú mindkét oldalán; ellenőrizze a csavarok egy vonalba állítását.
4. Húzza meg a alapzatcsavarokat egyenletesen és szorosan.

4.1.4 A rezgések csökkentése

A motor és a folyadékok áramlása a csövekben rezgéseket okozhat, amit az elektromos szivattyú és a csövek helytelen telepítése tovább súlyosbíthat. A rezgések csökkentése:

- Rögzítse le megfelelően az elektromos szivattyút egy beton alaphoz
- Telepítsen rezgéscsillapítókat és rezgésgátló csatlakozásokat (lásd 17. és 18. ábra).

4.2 Hidraulikus csatlakozás



FIGYELMEZTETÉS:

- Az összes hidraulikus csatlakoztatást egy olyan telepítő szakembernek kell elvégeznie, aki megfelel a hatályos előírásokban szereplő műszaki-szakmai követelményeknek
- Használjon megfelelő méretű csöveket, amelyek ellenállnak a maximális üzemi nyomásnak; ellenkező esetben a rendszer összeomolhat és fennáll a fizikai sérülések és az anyagi károk kockázata.

4.2.1 Hidraulikus rendszerrel kapcsolatos irányelvek

- Lásd a megfelelő hidraulikus diagramot a 17. ábrán (pozitív szívómagasság telepítés) és a 18. ábrán (szívó-emelő telepítés).
- A folyadékknak az elektromos szivattyú házán elhelyezkedő nyíl irányába kell folynia.
- Ne telepítse az elektromos szivattyút a rendszer legalacsonyabb pontjára, hogy elkerülje az üledékek felhalmozódását.
- Telepítsen automatikus nyomáscsökkentő szelepet a rendszer legmagasabb pontjára, hogy eltávolítsa a légbuborékokat.
- Távolítson el minden hegesztési sorját, lerakódást és szennyeződést a csövekben, amelyek károsíthatják az elektromos szivattyút; szükség esetén telepítsen szűrőt.
- Támassza meg a csöveket egymástól függetlenül, megakadályozva az elektromos szivattyúra kifejtett terhelést.
- Szívó-emelő telepítés esetén a csöveket a szivattyú felé emelkedő szögben szerelje össze, hogy elkerülje a levegő buborékokat.
- Telepítsen rezgésgátló csatlakozásokat az elektromos szivattyú szívó és nyomó oldalára, hogy csökkentse a rezgések átvitelét az elektromos szivattyú és a rendszer között.
- Az áramlási ellenállás csökkentése érdekében, a szívóoldali csövet a következők szerint kell kialakítani:
 - Amennyire csak lehet rövid és egyenes, és szűkületek nélküli, a hossza legalább hatszorosa a karima átmérőjének.
 - Szélesebb, mint a szívó karima; ha szükséges, telepítsen excentrikus szűkítőt, amely a felső részen vízszintes
 - A lehető legnagyobb sugarú kanyarulatokkal
 - Csapdák és „hattyúnyakak” nélkül
 - Alacsony fajlagos áramlási ellenállású szelepekkel, ha alkalmazhatók.
- Szívó-emelő telepítés esetén ellenőrizze, hogy nem alakulhatnak-e ki örvények a szívócső végén, a visszacsapó lábszelepnél.
- Telepítsen visszacsapó szelepet a nyomó oldalon, hogy megakadályozza a folyadék visszaáramlását az elektromos szivattyúba, amikor az álló helyzetben van.
- Telepítsen nyomásmérőt (vagy vákuum nyomásmérőt, szívó-emelő telepítés esetén) a szívó oldalra, és nyomásmérőt a nyomó oldalra, az elektromos szivattyú aktuális üzemi nyomásának ellenőrzése érdekében.
- Az elektromos szivattyú rendszerből történő karbantartási célú kizárása érdekében telepítse a következőket:
 - Elzárószelep a szívó oldalon
 - Elzárószelep a nyomóoldalon, a visszacsapó szelep és a nyomásmérő után, amely az áramlás szabályozása érdekében is hasznos.
- A szívó oldalon, telepítsen folyadékhiányt megakadályozó berendezést vagy minimális nyomás berendezést; ha a folyadék felszívása tartályból vagy medencéből történik, telepítsen úszókapcsolót vagy úszóérzékelőt.

4.2.2 Erőhatások és nyomatékok a karimák esetén

A csövek által az elektromos szivattyú karimáira kifejtett maximális megengedhető erőhatások és nyomatékok a következőkben vannak megadva:

- 9. táblázat, közvetlenül a csövekre rögzítve
 - 10. táblázat, a beton alapra rögzítve.
- Az adatok a következők esetén érvényesek:
- Szimpla lapátkerékkel és kettős spirálházal rendelkező elektromos szivattyúk
 - EN-GJL-250 elektromos szivattyúk öntöttvas házzal
 - Szívó oldal (DNS) és nyomó oldal (DND).

4.3 Elektromos csatlakozás



VESZÉLY: Áramütés veszélye!

- Az elektromos hálózathoz való csatlakoztatás egy olyan villanyszerelőnek kell elvégeznie, aki megfelel a hatályos előírásokban szereplő műszaki-szakmai követelményeknek
- A munka megkezdése előtt ellenőrizze, hogy az egység ki van húzva, és az elektromos szivattyú, a vezérlőpanel és a kiegészítő vezérlő áramkör nem indítható újra, még akaratlanul sem.

4.3.1 Földelés



VESZÉLY: Áramütés veszélye!

- Az egyéb elektromos csatlakozások létesítése előtt minden esetben csatlakoztassa a külső védővezetékét a földelő csatlakozóhoz
- Csatlakoztassa az elektromos szivattyú és a motor összes elektromos tartozékát a földelésre
- Ellenőrizze, hogy a védővezeték (föld) hosszabb, mint a fázisvezeték; a tápellátó vezeték véletlen lecsatlakozása esetén a védővezetéknek (föld) kell utójára leválnia a sorkapocsról
- Telepítsen megfelelő rendszereket a közvetett érintkezés elleni védelem biztosítása érdekében, hogy megakadályozza a halálos áramütéseket.

4.3.2 Az elektromos csatlakoztatással kapcsolatos irányelvek

- Ellenőrizze, hogy az elektromos vezetékek védve vannak-e a következők ellen:
 - Magas hőmérséklet
 - Rezgések
 - Ütközések.
- Ellenőrizze, hogy a tápkábel rendelkezik a következőkkel:
 - Megfelelő méretű rövidzárlat elleni védőegység
 - Hálózati leválasztó kapcsoló legalább 3 mm érintkező-távolsággal

4.3.3 A vezérlőpanellel kapcsolatos irányelvek

MEGJEGYZÉS:

Az elektromos kapcsolótábla villamossági jellemzőinek meg kell felelniük az elektromos szivattyú adattáblán szereplő értékeinek. A nem megfelelő kombináció károsan befolyásolhatja a motor védelmét.

1. A vezérlőpanelnek védenie kell a motort¹⁴⁵ a túlterhelés és a rövidzárlat ellen; telepítsen megfelelő védőberendezést (hőkioldó relé vagy túlterhelés elleni leválasztó kapcsoló, lásd a táblázatot).

Elektromos szivattyú	Védelem
Egyfázisú standard $\leq 2,2$ kW	<ul style="list-style-type: none"> • Automatikus visszaállítású termikus-ampérometrikus védelem, beépített (motor védőegység) • Rövidzárlat, a telepítőnek kell gondoskodni róla.¹⁴⁶
Háromfázisú ¹⁴⁷	<ul style="list-style-type: none"> • Termikus, a telepítőnek kell gondoskodni róla • Rövidzárlat, a telepítőnek kell gondoskodni róla.

2. Szerelje fel a vezérlőpanelt szárazon futás elleni védőrendszerrel, amelyhez nyomáskapcsolót (úszókapcsolót, érzékelőket vagy más alkalmas berendezéseket) kell csatlakoztatni.
3. Telepítse a következő berendezéseket a szivó oldalra:
 - Nyomáskapcsoló, hálózati vízellátó rendszerre történő csatlakozás esetén
 - Úszókapcsoló vagy úszóérzékelő a folyadék tartályból vagy a medencéből történő szivattyúzása esetén.
4. Hőrelé használata esetén javasolt fázishibát érzékelő típus használata.

4.3.4 A motorral kapcsolatos irányelvek



FIGYELMEZTETÉS: Összezőződés veszélye (végtagok)

Az elektromos szivattyú véletlenül újraindulhat a motor lehűlése után (automatikus visszaállítási túlmelegedés elleni védelemmel): fizikai sérülés kockázata.

MEGJEGYZÉS:

- Kizárólag dinamikusan kiegyenlített, közepes reteszű tengelynyúlvánnyal (IEC 60034-14) és standard rezgésszinttel (A)

¹⁴⁵ Vagy, frekvenciaváltó plusz motor

¹⁴⁶ aM (motorindító) biztosíték vagy mágneses-termikus kapcsoló C-görbével és $I_{cn} \geq 4,5$ kA védelemmel, esetleg más, ezzel megegyező eszköz.

¹⁴⁷ 10A túlterhelés elleni védő billenő hőrelé + aM (motorindító) biztosítékok vagy 10A motorvédő mágneses-termikus indító kapcsoló

rendelkező motort használjon

- A szivattyú kizárólag az adattáblának megfelelő hálózati feszültségen és frekvencián használható.

4.3.5 A motor elektromos csatlakozása¹⁴⁸

1. Nyissa ki a csatlakozódoboz fedelét.
2. Csatlakoztassa a tápvezetékeket, lásd 12. ábra.
3. Csatlakoztassa a védővezetéket (földelés), ügyelve arra, hogy az hosszabb, mint a fázisvezetékek.
4. Csatlakoztassa a fázisvezetékeket.
5. Zárja le a kapcsolószerkeңny fedelét és húzza meg az összes csavart és tömszelencét.

Motor automatikus visszaállítási túlmelegedés elleni védelemmel

1. Ha a motor teljes terhelésen üzemel, állítsa be az értéket az elektromos szivattyú adattábláján szereplő névleges áramfelvétel értékére.
2. Ha a motor részterhelésen üzemel, állítsa be az értéket az üzemi áramfelvételéhez, áramerősség mérővel mérve.
3. A csillag-delta indítórendszerrel rendelkező háromfázisú motorok esetén állítsa a kapcsoló áramkör utáni hőrelét a névleges vagy üzemi áram 58%-ára.

4.3.6 Működés változtatható fordulatszámú meghajtóegységgel

A háromfázisú motorok a fordulatszám-szabályozást biztosító frekvenciaváltóhoz csatlakoztathatók.

- A frekvenciaváltó a csatlakozó kábel hosszától függően a motor szigetelését nagyobb terhelésnek teszi ki: tartsa be a Frekvenciaváltó gyártója által megadott követelményeket.
- A csendes működést igénylő alkalmazások esetén telepítsen kimeneti szűrőt a motor és a frekvenciaváltó közé; egy szinuszos szűrő még tovább csökkentheti a zajokat.
- A motorok 315 S/M és ennél nagyobb méretű csapágyai káros áram kockázatának vannak kitéve: használjon elektromosan szigetelt csapágyakat.
- A szerelési feltételeknek garantálniuk kell a védelmet a sorkapcsok közötti feszültség csúcsok és/vagy a táblázatban megadott dV/dt értékek esetén:

Motor mérete	Feszültségcsúcs [V]	dV/dt [V/μs]
90R-ig (500 V)	> 650	> 2200
90R-től 180R-ig	> 1400	> 4600
180R felett	> 1600	> 5200

Ellenkező esetben használjon megerősített szigeteléssel¹⁴⁹ és szinuszos szűrővel ellátott motort.

¹⁴⁸ Vagy, frekvenciaváltó plusz motor

¹⁴⁹ Kérésre rendelkezésre áll

5 Használat és működés



Óvintézkedések



FIGYELMEZTETÉS:

- Ellenőrizze, hogy a csatlakozás védőberendezései telepítve vannak, ha alkalmazható
- Ügyeljen, hogy a szivattyúzott folyadék ne okozhasson személyi sérülést vagy anyagi kárt.



FIGYELMEZTETÉS: Összeszűződés veszélye (végtagok)

Az automatikus újraindítás kockázata.



FIGYELMEZTETÉS: Forró felület veszélye

- Ügyeljen az elektromos szivattyú által fejlesztett jelentős hőre
- Tilos éghető anyagokat helyezni az elektromos szivattyú közelébe.

MEGJEGYZÉS:

- Tilos az elektromos szivattyút szárazon, feltöltés nélkül és a minimális névleges átfolyási szint alatt működtetni
- Tilos az elektromos szivattyút zárt helyzetű szívó és nyomó oldali elzárószelepekkel működtetni
- Tilos az elektromos szivattyút kavitáció esetén használni
- Az elektromos szivattyút az indítása előtt megfelelően fel kell tölteni és légteleníteni kell
- Az elektromos szivattyú által biztosított maximális nyomás, amely a rendelkezésre álló szívónyomás alapján van meghatározva, nem haladhatja meg a névleges nyomást.

5.1 Feltöltés - Telítés

5.1.1 Pozitív szívómagasság telepítés

1. Zárja az elzárószelepeket a szívó és nyomó oldalon, lásd 17. ábra
2. Lazítsa meg a H nyomáscsökkentő szelepet, lásd 11. ábra



FIGYELMEZTETÉS:

- Legyen tisztában a szellőzőnyílás irányával és ügyeljen arra, hogy a kiáramló folyadék ne okozhasson kárt vagy sérülést
- Túlságosan forró vagy hideg folyadékok esetén fordítson fokozott figyelmet a sérülés kockázatára.

3. Nyissa ki a szívó oldali elzárószelepet elegendő mértékben ahhoz, hogy biztosítsa a folyadék egyenletes kifolyását a H szelepen.
4. Zárja le a H szelepet.
5. Nyissa ki lassan és teljesen mindkét elzárószelepet.

5.1.2 Szívó-emelő telepítés

1. Zárja az elzárószelepet a nyomó oldalon, lásd 18. ábra
2. Nyissa ki az elzárószelepet a szívó oldalon.
3. Lazítsa meg a H nyomáscsökkentő szelepet, lásd 11. ábra.



FIGYELMEZTETÉS:

- Legyen tisztában a szellőzőnyílás irányával és ügyeljen arra, hogy a kiáramló folyadék ne okozhasson kárt vagy sérülést
- Túlságosan forró vagy hideg folyadékok esetén fordítson fokozott figyelmet a sérülés kockázatára.

4. Távolítsa el a G1 kupakot.
5. Töltse fel az elektromos szivattyút, amíg folyik nem kezd a folyadék kifelé a nyíláson.
6. Várjon 5 percet, és töltsön hozzá folyadékot, ha szükséges.
7. Szerelje vissza a G1 kupakot.
8. Zárja le a H szelepet.

5.2 A forgásirány ellenőrzése (háromfázisú motorok)

1. Ellenőrizze, hogy az elektromos szivattyú telepítése és feltöltése megfelelően el lett végezve.
2. Ellenőrizze, hogy az elektromos szivattyú csatlakoztatva van-e a hálózati táplálásához.
3. Ellenőrizze, hogy a tengely simán elfordul-e.
4. Keresse meg a nyílakat az adapteren, a csatlakozáson vagy a fedélen, hogy meghatározza a motor megfelelő forgásirányát.
5. Gyors egymásutánban:
 - a) Indítsa el az elektromos szivattyút
 - b) A tengelykapcsoló védőborításán vagy a motor ventilátorának borításán ellenőrizze a forgásirányt
 - c) Állítsa le az elektromos szivattyút.

5.2.1 Rossz forgásirány

1. Kösse le a tápellátást.
2. Cseréljen fel három tápvezeték közül kettőt a motor sorkapocsemezén vagy a vezérlőpanelben, lásd 12. ábra.
3. Csatlakoztassa a tápellátást.
4. Gyors egymásutánban:
 - a) Indítsa el az elektromos szivattyút
 - b) A tengelykapcsoló védőborításán vagy a motor ventilátorának borításán ellenőrizze a forgásirányt
 - c) Állítsa le az elektromos szivattyút.

5.3 Indítás

MEGJEGYZÉS:

- Szigorúan tilos a szivattyút a nyomó oldali elzárószelep zárt helyzetében vagy nulla áramlási sebességnél működtetni: ez a folyadék felmelegedését és az elektromos szivattyú károsodását idézheti elő.
- Ha fennáll az elektromos szivattyú nulla

átfolyási sebesség mellett történő működésének kockázata, telepítsen egy bypass kört, a minimális áramlási sebesség garantálása érdekében; lásd a műszaki katalógust, a minimális áramlási sebesség értékek megismeréséhez.

1. Ellenőrizze, hogy a Feltöltés - Telítés és a Forgásirány ellenőrzése szakaszok minden művelete megfelelően el lett-e végezve.
2. Csaknem teljesen zárja el az elzárószelepet a nyomó oldalon, lásd 17. vagy 18. ábra.
3. Nyissa ki teljesen az elzárószelepet a szívó oldalon.
4. Indítsa el az elektromos szivattyút
5. Fokozatosan nyissa ki az elzárószelepet a nyomó oldalon, amíg az félig nyitott helyzetbe nem kerül.
6. Lazítsa meg a H nyomáscsökkentő szelepet és tartsa nyitva, amíg a folyadék kiáramlása egyenletessé nem válik, lásd 11. ábra.
7. Zárja le a H szelepet.
8. Fokozatosan nyissa ki az elzárószelepet a nyomó oldalon, amíg az teljesen nyitott helyzetbe nem kerül.

Megjegyzés az LNTE és az LNTS modellekhez: ismételje meg ezt az eljárást mindkét elektromos szivattyú esetén.

Az indítási művelet után ellenőrizze a következőket:

- Nincs folyadékiszvárgás az elektromos szivattyúból vagy a csővezetékekből
- Az elektromos szivattyú által biztosított maximális nyomás, amely a rendelkezésre álló szivónyomás alapján van meghatározva, nem haladhatja meg a névleges nyomást
- A felvett áram a névleges határértékeken belül van (és ennek megfelelően kalibrálja a motor túlmelegedés elleni védelmét)
- Nincsenek nemkívánatos zajok vagy rezgések
- A csappantó megfelelően működik (LNTE és LNTS modellek)
- Nulla áramlási sebességen a nyomó oldali nyomás megfelel a névleges nyomásnak



FIGYELMEZTETÉS:

Az elektromos szivattyú emberi vagy állati fogyasztásra szánt víz szivattyúzására történő alkalmazása esetén, működtesse azt néhány percen keresztül, több felhasználási pont megnyitásával, hogy átmossa a rendszer belsejét.

A mechanikus tömítés elhelyezése

A szivattyúzott folyadék nedvesíti a mechanikus tömítés érintkezési felületeit; normál körülmények között kis mennyiségű folyadék szivároghat ki. A szivattyú első alkalommal történő működtetése esetén vagy közvetlenül a tömítés cseréjét követően, ideiglenesen több folyadék szivároghat ki. A tömítés elhelyezkedésének elősegítése és a szivárgás csökkentése érdekében két-három alkalommal zárja le és nyissa meg az elzárószelepet a nyomó vezetéken, az elektromos szivattyú működése közben.

5.4 Leállítás

1. Zárja le a nyomó vezetéken elhelyezkedő elzárószelepet.
2. Kapcsolja ki az elektromos szivattyút és ellenőrizze, hogy a motor fokozatosan lelassul-e.

5.4.1 Az indítások és leállítások gyakorisága

Lásd a Műszaki adatok fejezetet, az óránkénti indítások maximális számával kapcsolatban.

Megjegyzések az LNTE és LNTS modellek esetén:

- A használatban lévő és a készenléti állapotú elektromos szivattyút rendszeresen fel kell cserélni, az üzemórak egyenletes elosztásának biztosítása érdekében: végezze el manuálisan az át váltást vagy telepítsen automatikus vezérlőegységet
- Használati melegvíz szivattyúzása esetén az elektromos szivattyúkat legalább naponta egyszer fel kell cserélni, hogy megakadályozza a készenléti állapotú elektromos szivattyú lerakódások miatt bekövetkező eltömődését.

6 Karbantartás



Övintézkedések

A munka megkezdése előtt győződjön meg róla, hogy elolvasta és megértette a Bevezetés és biztonság fejezetben szereplő biztonsági utasításokat.



FIGYELMEZTETÉS:

- A karbantartást a hatályos szabályozásban meghatározott műszaki-szakmai követelményeknek megfelelő technikuskak kell elvégeznie
- Mindig viseljen egyéni védésszereket
- Mindig használjon megfelelő munkaeszközöket
- Ügyeljen, hogy a szivattyúzott folyadék ne okozhasson személyi sérülést vagy anyagi kárt.



VESZÉLY: Áramütés veszélye!

- A munka megkezdése előtt ellenőrizze, hogy az egység ki van húzva, és az elektromos szivattyú, a vezérlőpanel és a kiegészítő vezérlő áramkör nem indítható újra, még akaratlanul sem.
- Ha az elektromos szivattyú frekvenciaváltóra (opcionális) van csatlakoztatva, az egység lecsatlakoztatása után várjon legalább 10 percet a maradékáram eloszlása érdekében.

6.1 Karbantartás 4000 üzemóránként vagy évente¹⁵⁰

1. Mérje meg a nyomást nulla áramlási sebességen és hasonlítsa össze a kezdeti indításkor mért nyomással; ha 15%-nál nagyobb mértékben csökken, ellenőrizze a lapátkerék, a szivattyúház és a kopógyűrűk állapotát.

¹⁵⁰ A két határérték közül az első elérésekor

- Ellenőrizze, hogy az elektromos szivattyún nem tapasztalhatók-e nem kívánt zajok és rezgések.
- Használja a V nyomáscsökkentő szelepet, hogy eltávolítson minden légbuborékot az elektromos szivattyúból.
- Ellenőrizze, hogy nincs-e folyadékiszvárgás az elektromos szivattyúból vagy a csővezetékekből.
- Ellenőrizze, hogy a szivattyú és a csővezetékek minden csavarja és rögzítése megfelelően meg van-e húzva.
- Ellenőrizze, hogy a motor szigetelési ellenállása nagyobb, mint 500 MΩ, 1 percen keresztül 500 Vdc teszteszültséget alkalmazva.
- Ellenőrizze a motor sorkapocselezését, hogy nem láthatók-e túlmelegedésre és átütésekre utaló jelek.
- Ellenőrizze a motor hűtőventilátorának állapotát és tisztítsa meg azt.
- LNTE és LNLS modellek: tesztelje a csappantyú működését a motorok egyikének működése közben ellenőrizve, hogy az üzemén kívüli motor megfelelő irányban forog-e.

6.2 Karbantartás 20000 üzemóránként vagy 2 évente¹⁵¹

- Cserélje ki a mechanikus tömítést.
- Cserélje ki az O-gyűrűt.

6.3 Karbantartás 20000 üzemóránként vagy 5 évente¹⁵²

Cserélje ki a motor csapágycsereit (csak egész élettartamukra zsírozott csapágycsere esetén).

6.4 Az újrafelrakható motor csapágycsere karbantartása

Lásd a motor adattábláját és utasításait a zsír típusával és az utántöltés vagy a csere gyakoriságával kapcsolatban.

6.5 Vakkarimák az LNTE és LNLS modellek esetén

Ha karbantartást kell végezni az egyik elektromos szivattyún, felszerelhető egy csatlakozó karima (opcionális, lásd 8. ábra) a másik elektromos szivattyú egyidejű működtetése érdekében.

6.6 Hosszan tartó inaktivitási időszakok

- Zárja az elzárószelepet a szívó oldalon.
- Teljesen őrítse le az elektromos szivattyút.
- Védje az elektromos szivattyút fagyás ellen.

6.7 A menetes csatlakozások meghúzási nyomatokai

Lásd 11. ábra.

6.8 Pótalkatrészek rendelése

Azonosítsa a pótalkatrészeket közvetlenül a termékkódokkal a www.lowara.com/spark oldalon. A műszaki információkkal kapcsolatban forduljon a Xylemhez vagy a hivatalos forgalmazóhoz.



7 Hibaelhárítás

Óvintézkedések



FIGYELMEZTETÉS:

- A hibák javítását a hatályos szabályozásban meghatározott műszaki-szakmai követelményeknek megfelelő technikusnak kell elvégeznie
- Tartsa be a Használat, Üzemeltetés és Karbantartás fejezetekben megadott biztonsági követelményeket
- Ha a hiba nem javítható ki, vagy nincs feltüntetve, vegye fel a kapcsolatot a Xylemmel vagy a hivatalos forgalmazóval.

7.1 Az elektromos szivattyú be van kapcsolva, de nem működik

Ok	Megoldás
A tápellátás megszakadt	Állítsa helyre a tápellátást
A motor túlmelegedés elleni védelme kioldódott	Állítsa vissza a túlmelegedés elleni védelmet a vezérlőpanelben vagy az elektromos szivattyúban
A folyadék hiányát vagy a minimális nyomást érzékelő berendezés kioldódott	Töltsse fel folyadékkal vagy állítsa vissza a minimális nyomást
Sérült a tápkábel	Cserélje ki a hálózati tápkábelt
A kondenzátor meghibásodott, ha jelen van	Cserélje ki a kondenzátort
A vezérlőpanel meghibásodott	Ellenőrizze és javítsa meg vagy cserélje ki a vezérlőpanelt
A motor (tekerics) meghibásodott	Ellenőrizze és javítsa meg vagy cserélje ki a motort

7.2 A differenciál védőberendezés (RCD) aktíválva van

Ok	Megoldás
Motor szivárgás	Ellenőrizze és javítsa meg vagy cserélje ki a motort
A differenciál védőberendezés nem megfelelő típusa	Ellenőrizze a differenciál védőberendezés típusát

¹⁵¹ A két határérték közül az első elérésekor

¹⁵² A két határérték közül az első elérésekor

7.3 A motor túlmelegedés elleni védelme kioldódott az elektromos szivattyú indításakor

Ok	Megoldás
Ez túl alacsony értékre van kalibrálva a motor névleges áramához viszonyítva	Kalibrálja újra
Hiányzó tápellátási fázis	Ellenőrizze a tápellátást és állítsa helyre a fázist
A túlmelegedés elleni védelem laza és/vagy hibás csatlakozásai	Húzza meg vagy cserélje ki a bilincseket és a csatlakozókat
Laza és/vagy helytelen és/vagy hibás (csillag-delta) csatlakozások a motor sorkapocslémezén	Húzza meg vagy cserélje ki a bilincseket és a csatlakozókat
A motor (tekercs) meghibásodott	Ellenőrizze és javítsa meg vagy cserélje ki a motort
Az elektromos szivattyú mechanikusan berágódott	Ellenőrizze és javítsa meg az elektromos szivattyút
Sérült a tápkábel	Cserélje ki a hálózati tápkábelt
Visszacsapó szelep meghibásodása	Cserélje ki a visszacsapó szelepet
Visszacsapó lábszelep meghibásodása	Cserélje ki a lábszelepet
Csappantyú sérült, kopott vagy meghibásodott (LNTE és LNTS modellek)	Cserélje ki a csappantyút

7.4 A motor túlmelegedés elleni védelme alkalmanként, vagy az elektromos szivattyú néhány perces működése után kioldódik

Ok	Megoldás
Ez túl alacsony értékre van kalibrálva a motor névleges áramához viszonyítva	Kalibrálja újra
A bemeneti feszültség kívül esik a névleges határértékeken	Ellenőrizze, hogy a feszültségértékek megfelelőek-e
Kiegyensúlyozatlan bemeneti feszültség	Ellenőrizze, hogy a három fázis feszültsége egyensúlyban van-e
Hibás munkavégzési jelleggörbe (az áramlási sebesség nagyobb, mint a megengedett maximális áramlási sebesség)	Csökkentse az igényelt áramlási sebességet
A folyadék túlságosan sűrű, szilárd, vagy rostos anyagok	<ul style="list-style-type: none"> Csökkentse a folyadék sűrűségét

jelenléte (az elektromos szivattyú túl van terhelve)	és/vagy <ul style="list-style-type: none"> Távolítsa el a szilárd anyagokat és/vagy Növelje a motor méretét
A helység hőmérséklete túl magas, napfény hatásának való kitettség	<ul style="list-style-type: none"> Csökkentse a hőmérsékletet a túlmelegedés elleni védelem pontján és/vagy Védje a közvetlen napfénytől
Az elektromos szivattyú meghibásodott	Küldje el az elektromos szivattyút egy hivatalos szakszervizbe vizsgálatra

7.5 Az elektromos szivattyú jár, de túl kevés vizet szállít, illetve nem szállít folyadékot

Ok	Megoldás
A motor rossz irányban forog	Ellenőrizze forgásirányt és szükség esetén módosítsa
Nem megfelelő feltöltés (légbuborékok vannak a szívócsőben vagy az elektromos szivattyúban)	Ismételje meg a feltöltési eljárást
Kavitáció	Növelje a rendszerben rendelkezésre álló NPSH értékét
A visszacsapó szelep zárt, vagy részben zárt helyzetben ragadt	Cserélje ki a visszacsapó szelepet
A visszacsapó lábszelep zárt, vagy részben zárt helyzetben ragadt	Cserélje ki a lábszelepet
Csappantyú sérült, kopott vagy meghibásodott (LNTE és LNTS modellek)	Cserélje ki a csappantyút
Leszűkített nyomócső	Távolítsa el a szűkítést
A csővezeték vagy az elektromos szivattyú eldugult	Szüntesse meg a dugulást

7.6 Az elektromos szivattyú a másik irányba forog, amikor ki van kapcsolva

Ok	Megoldás
Visszacsapó szelep meghibásodása	Cserélje ki a visszacsapó szelepet
Visszacsapó lábszelep meghibásodása	Cserélje ki a lábszelepet
Csappantyú sérült, kopott vagy meghibásodott (LNTE és LNTS modellek)	Cserélje ki a csappantyút

7.7 Az elektromos szivattyú túlzott mértékű zajt és/vagy rezgéseket kelt

Ok	Megoldás
Kavitáció	Növelje a rendszerben rendelkezésre álló NPSH értékét
Nem megfelelő lerögzítés a talajra	Ellenőrizze a lerögzítést a talajra
Rezonancia	Ellenőrizze a telepítést
Nincsenek telepítve rezgésgátló csatlakozások	Telepítsen rezgésgátló csatlakozásokat az elektromos szivattyú szívó és nyomó vezetékére
Idegen testek az elektromos szivattyúban	Távolítsa el az idegen testeket
A motor csapágyai kopottak vagy meghibásodtak	Cserélje ki a motor csapágyait
Az elektromos szivattyú mechanikus hiba következtében nem forog szabadon	Küldje el az elektromos szivattyút egy hivatalos szakszervizbe vizsgálatra forog szabadon
A motor rossz irányban forog	Ellenőrizze forgásirányt és szükség esetén módosítsa

7.8 A szivattyú túl gyakran indul el (automatikus indítás/leállítás)

Ok	Megoldás
Nem megfelelő feltöltés (légbuborékok vannak a szívócsőben vagy az elektromos szivattyúban)	Ismételje meg a feltöltési eljárást
A visszacsapó szelep zárt, vagy részben zárt helyzetben ragadt	Cserélje ki a visszacsapó szelepet
A visszacsapó lábszelep zárt, vagy részben zárt helyzetben ragadt	Cserélje ki a lábszelepet
Csapantýú sérült, kopott vagy meghibásodott (LNTE és LNTS modellek)	Cserélje ki a csapantýút
Az indítóberendezés (nyomáskapcsoló, érzékelő stb.) nincs megfelelően beállítva vagy meghibásodott	Állítsa be vagy cserélje ki az indítóberendezést
Tágulási tartály <ul style="list-style-type: none"> nincs előtöltés, vagy alumíniumozott, vagy nincs telepítve 	<ul style="list-style-type: none"> Végezze el a tágulási tartály előzetes feltöltését, vagy cserélje ki a tágulási tartályt egy másik megfelelőre, vagy telepítsen egy tágulási tartályt
Az elektromos szivattyú	Kapcsolatban forduljon a

túlméretezett	Xylemhez vagy a hivatalos forgalmazóhoz
---------------	---

7.9 Az elektromos szivattyú soha nem áll le (automatikus indítás/leállítás)

Ok	Megoldás
Az igényelt áramlási sebesség nagyobb a vártnál	Csökkentse az igényelt áramlási sebességet
Nyomócső szivárgás	A szivárgások megszüntetése
A motor rossz irányban forog	Ellenőrizze forgásirányt és szükség esetén módosítsa
A csövek, a szelepek vagy a szűrő eltömődött a szennyeződések miatt	Távolítsa el a szennyeződések
Az indítóberendezés (nyomáskapcsoló, érzékelő stb.) nincs megfelelően beállítva vagy meghibásodott	Állítsa be vagy cserélje ki az indítóberendezést
Az elektromos szivattyú jár, de túl kevés vizet szállít, illetve nem szállít folyadékot	Lásd 7.5 fejezet

7.10 A mechanikus tömítés szivárog

Ok	Megoldás
Kopott mechanikus tömítés	<ul style="list-style-type: none"> Cserélje ki a mechanikus tömítést, vagy Szereljen fel egy keményebb érintkezési felületekkel rendelkező mechanikus tömítést
A mechanikus tömítés hőszokk következtében sérült (légbuborékok jelenléte az elektromos szivattyúban)	Cserélje ki a mechanikus tömítést
Hibás mechanikus tömítés	Cserélje ki a mechanikus tömítést
A névleges határértékeken kívüli folyadék hőmérséklet következtében sérült mechanikus tömítés	Cserélje ki a mechanikus tömítést egy megfelelő márkára
A folyadékkal való kémiai inkompatibilitás miatt sérült mechanikus tömítés	Cserélje ki a mechanikus tömítést egy a szivattyúzott folyadékkal kémiai kompatibilis típusra

7.11 A motor túlságosan felforrósodik

Ok	Megoldás
A helység hőmérséklete	Csökkentse a helység

kívül esik a névleges határértékeken	hőmérsékletét
A motor hűtőventilátorra eldugult vagy sérült	Tisztítsa meg vagy cserélje ki a hűtőventilátort
Az elektromos szivattyú túl gyakran indul el	Lásd 7.8 fejezet
A frekvenciaváltó, ha jelen van, nincs megfelelően kalibrálva	Lásd a frekvenciaváltó kézikönyvét

7.12 A frekvenciaváltó (ha jelen van) hiba módban van vagy ki van kapcsolva

Ok	Megoldás
Lásd a frekvenciaváltó kézikönyvét	Lásd a frekvenciaváltó kézikönyvét

8 Műszaki adatok



8.1 Működési környezet

Nem agresszív és nem robbanásveszélyes légkör.

Hőmérséklet

0°C (+32°F) és +40°C (104°F) között.

A levegő relatív páratartalma

< 50% +40°C-on (104°F).

Magasság

< 1000 m (3280 ft) tengerszint felett.

MEGJEGYZÉS:

- Ha a hőmérséklet és a páratartalom meghaladja a megállapított határértékeket, forduljon a Xylemhez vagy a hivatalos forgalmazóhoz
- Ha az elektromos szivattyú a megadott értéket meghaladó tengerszint feletti magasságban van telepítve, csökkentse a motor kimeneti teljesítményét (lásd 20 táblázat) vagy cserélje ki egy túlméretezetre.

8.2 Folyadék-hőmérséklet

A 19. ábrán látható nyomás – hőmérséklet diagram az elektromos szivattyú működési határértékeit mutatja. Speciális igények esetén forduljon a Xylemhez vagy a hivatalos forgalmazóhoz.

8.3 Üzemi nyomás

Lásd a 19. ábrát az elektromos szivattyú modell maximális üzemi nyomásával és a szivattyúzott folyadék hőmérsékletével kapcsolatban:

$$P_{1\max} + P_{\max} \leq P_N$$

$P_{1\max}$ = Maximális bemeneti nyomás

P_{\max} = A szivattyú által biztosított maximális nyomás

254

P_N = Maximális üzemi nyomás

8.4 Maximális óránkénti indítás

Az elektromos szivattyú névleges teljesítménye [kW]	0,25	4,00	11	18,5	30	45	90
	÷	÷	÷	÷	÷	÷	÷
Rendszeres időközönként elvégzett indítások száma / h	3,00	7,50	15	22	37	75	160
	60	40	30	24	16	8	4

8.5 Védettségi fokozat

IP 55.

8.6 Elektromos specifikációk

Lásd a motor adattábláját.

8.7 Megengedett túrértékek a tápfeszültség esetén

Frekvencia [Hz]	Fázis ~	UN [V] ± %	Vezetékek száma
50	1	220-240 ± 6	3 (2 + Földelés)
	3	230/400 ± 10	4 (3 + Földelés)
		400/690 ± 10	
60	1	220-230 ± 6	3 (2 + Földelés)
	3	220/380 ± 5	4 (3 + Földelés)
		380/660 ± 10	

8.8 Zajszint

Az elektromos szivattyú hangnyomás-szintjei a 22. táblázatban (két pólusú motor) és a 23. táblázatban (három pólusú motor) vannak megadva, ahol:

LpA Hangnyomás szint nyílt téren mérve egy méter távolságban az elektromos szivattyútól

LwA Hangteljesítmény szint (ha LpA > 80 dB).

8.9anyagok

Az elektromos szivattyú folyadékkal érintkező fém részei a következő anyagokból készültek:

kód	Burkolat/lapátkerék anyaga	Állapot
CS	Öntöttvas/rozsdamentes acél	Standard
CC	Öntöttvas/Öntöttvas	Standard
CB	Öntöttvas/Bronz	Opcionális
CN	Öntöttvas/rozsdamentes acél	Opcionális
CR	Öntöttvas/Duplex rozsdamentes acél	Opcionális

8.10 Mechanikus tömítés

Kiegyensúlyozatlan szimpla az EN 12756 alapján, K változat.

9 Ártalmatlanítás



FIGYELMEZTETÉS:

A jelenleg hatályos irányelvekkel összhangban:

- A terméket a különböző típusú anyagok (acél, réz, műanyag stb.) azonosítására szakosodott, engedélyezett vállalatokon keresztül kell ártalmatlanítani
- Tilos kenőfolyadékokat és más veszélyes anyagokat a környezetben elhelyezni.

6. Hivatkozások a megfelelő harmonizált szabványokra vagy egyéb műszaki előírásokra, amelyekkel kapcsolatban megfelelési nyilatkozatot tettek.
EN 61000-6-1:2007, EN 61000-6-3:2007 +A1:2011
7. Bejelentett szervezet: -
8. További információk: -

Aláírás az alábbi fél nevében:
Xylem Service Italia S.r.l.

Montecchio Maggiore, 11.03.2016

Amedeo Valente
(K+F és mérnök igazgató)

01. jav.

A Lowara a Xylem Inc. vagy egy leányvállalatának védjegye.

10 Nyilatkozatok szakaszt

10.1 EK Megfeleléségi nyilatkozat (Fordítás)

Xylem Service Italia S.r.l., székhely: Via Vittorio Lombardi 14 - 36075 Montecchio Maggiore VI - Olaszország, ezennel kijelenti, hogy a termék:

Elektromos szivattyú egység (lásd a címkét az első oldalon)

megfelel az alábbi európai irányelvek vonatkozó rendelkezéseinek:

- Gépek 2006/42/EK (II. MELLÉKLET: a műszaki dokumentáció összeállítására jogosult természetes vagy jogi személy: Xylem Service Italia S.r.l.)
- Öko-design 2009/125/EC, 640/2009 számú rendeletnek (EC), valamint 4/2014 számú rendeletnek (EU) (Motor 3 ~, 50 Hz, PN \geq 0,75 kW) ha IE2 vagy IE3 jelölésű, 547/2012 számú rendeletnek (EU) (vízszivattyú), ha MEI jelölésű

és az alábbi műszaki szabványoknak

- EN ISO 12100:2010, EN 809:1998+A1:2009, EN 60204-1:2006+A1:2009
- EN 60034-30:2009

Montecchio Maggiore, 11.03.2016

Amedeo Valente
(K+F és mérnök igazgató)

01. jav.

10.2 EK Megfeleléségi nyilatkozat (EMCD17 számú)

1. Készülék modell/Termék:
lásd a címkét az első oldalon
2. A gyártó neve és címe:
Xylem Service Italia S.r.l.
Via Vittorio Lombardi 14
36075 Montecchio Maggiore VI
Olaszország
3. E megfeleléségi nyilatkozat kiadása a gyártó kizárólagos felelőssége mellett történik.
4. A nyilatkozat tárgya:
elektromos szivattyú
5. A fent leírt nyilatkozat tárgya megfelel a vonatkozó uniós harmonizációs jogszabályoknak: 2014. február 26-i 2014/30/EU irányelv (elektromágneses kompatibilitás)

1 Introducere și măsuri de protecție a muncii



1.1 Introducere

Scopul acestui manual

Scopul acestui manual este să furnizeze informațiile necesare despre modul de realizare corectă a următoarelor:

- Instalarea
- Exploatare
- Întreținerea.



PRECAUȚII:

Înainte de a instala și de a utiliza produsul, asigurați-vă că citiți și înțelegeți pe deplin toate secțiunile acestui manual. Utilizarea necorespunzătoare a produsului poate cauza vătămări corporale și deteriorarea proprietății și, de asemenea, poate anula garanția.

NOTĂ:

Acest manual face parte integrantă din produs. Trebuie pus întotdeauna la dispoziția utilizatorului, trebuie depozitat în apropierea produsului și trebuie întreținut corespunzător.

Instrucțiuni suplimentare

Instrucțiunile și avertizările din acest manual se referă la versiunea standard, conform descrierii din documentul de vânzare. Este posibil ca pompele de versiune specială să fie furnizate cu manuale de instrucțiuni suplimentare. Pentru situațiile care nu sunt luate în considerare în acest manual sau în documentul de vânzare, contactați Xylem sau distribuitorul autorizat.

1.2 Siguranță

1.2.1 Niveluri de pericol și simboluri privind siguranța

Înainte de a utiliza produsul și pentru a evita următoarele riscuri, asigurați-vă că citiți cu atenție, înțelegeți și respectați următoarele avertismente privind pericolul:

- Pericol de rănire și asupra sănătății
- Deteriorarea produsului
- Funcționarea defectuoasă a produsului.

Niveluri de pericol

Nivel de pericol	Indicație
AVERTIZARE:	Desemnează o situație periculoasă care, dacă nu este evitată, duce la vătămări corporale grave sau chiar deces.
AVERTISMENT:	Desemnează o situație periculoasă care, dacă nu este evitată, poate duce la vătămări corporale grave

	sau chiar deces.
PRECAUȚII:	Desemnează o situație periculoasă care, dacă nu este evitată, poate duce la vătămări corporale minore sau medii.
NOTĂ:	Desemnează o situație care, dacă nu este evitată, poate duce la pagube materiale, dar nu la vătămări corporale.

Simboluri suplimentare

Simbol	Descriere
	Pericol de electrocutare
	Pericol privind câmpurile magnetice
	Pericol de suprafețe fierbinți
	Pericol de radiații ionizante
	Pericol de atmosfera potențial explozivă (Directiva UE ATEX)
	Pericol de tăiere și abraziune
	Pericol de zdrobire (membre)

Alte simboluri

Simbol	Descriere
	Utilizator Informații specifice utilizatorilor produsului.
	Instalator/Tehnician de întreținere Informații specifice pentru personalul responsabil pentru instalarea produsului în sistem (sistem hidraulic și/sau electric) și pentru operațiile de întreținere.
	ATEX Informații despre produse care se utilizează în atmosfere potențial explozive (Directiva UE ATEX)

1.2.2 Siguranța utilizatorului

Respectați cu strictețe reglementările curente privind sănătatea și siguranța.



AVERTISMENT:

Acest produs poate fi utilizat numai de utilizatori calificați.

Utilizatorii calificați sunt persoane care pot recunoaște riscurile și pot evita pericolele în timpul instalării, utilizării și întreținerii produsului.

Utilizatori amatori

**AVERTISMENT:****PENTRU UNIUNEA EUROPEANĂ**

- Acest aparat poate fi utilizat numai de copii cu vârsta minimă de 8 ani și de persoane cu capacități fizice, senzoriale sau mentale reduse sau care sunt lipsite de experiență sau cunoștințe, dacă au fost instruite sau sunt supravegheate în privința utilizării în siguranță a aparatului și înțeleg pericolele implicate.
- Copiii nu au voie să se joace cu aparatul.
- Curățarea și întreținerea aparatului nu se vor realiza de către copii nesupravegheați.

PENTRU ALTE ȚĂRI

- Acest aparat nu este conceput pentru a fi utilizat de persoane (inclusiv copii) care au capacități fizice, senzoriale sau mentale reduse sau sunt lipsite de experiență sau cunoștințe, decât dacă au fost instruite sau sunt supravegheate de către o persoană responsabilă pentru siguranța lor, cu privire la utilizarea aparatului.
- Copii trebuie supravegheați, pentru a vă asigura că nu se joacă cu aparatul.

1.2.3 Protecția mediului**Eliminarea ambalajului și a produsului**

Respectați reglementările curente privind eliminarea deșeurilor sortate.

Scurgerea de lichid

Dacă produsul conține lichide de lubrifiere, luați măsurile corespunzătoare pentru a preveni dispersarea scurgerilor în mediul înconjurător.

1.2.4 Locații expuse la radiații ionizante**AVERTISMENT: Pericol de radiații ionizante**

Dacă produsul a fost expus la radiații ionizante, puneți în aplicare măsurile de siguranță necesare pentru protejarea persoanelor. Dacă produsul trebuie expediat, informați transportatorul și destinatarul corespunzător, astfel încât să se pună în aplicare măsurile de siguranță adecvate.

2 Transportul și depozitarea**2.1 Transportul produsului ambalat**

În funcție de model, Producătorul livrează produsul și componentele sale:

A. într-o cutie de carton sau

B. într-o cutie de carton cu o bază de lemn sau

C. într-o ladă de lemn.

Ambalajele tip B și C sunt destinate transportului cu un stivitor; punctele de ridicare sunt indicate în Fig. 1.

**AVERTISMENT: Pericol de zdrobire (membre)**

- Produsul și componentele sale pot fi grele: risc de zdrobire
- Purtați întotdeauna echipament de protecție personală
- Verificați greutatea brută marcată pe ambalaj și folosiți echipament de ridicare corespunzător.
- Manipularea manuală a produsului trebuie să se facă în conformitate cu reglementările curente privind „manipularea manuală a încărcăturilor” pentru a evita condiții ergonomice nefavorabile, care duc la riscul de rănire a coloanei vertebrale.

**AVERTISMENT:**

Dacă produsul este conceput să pompeze apă pentru consum uman, luați măsurile corespunzătoare în timpul transportului pentru a evita contaminarea de la substanțele externe.

2.1.1 Inspectarea livrării**Inspectarea pachetului**

1. Asigurați-vă că descrierile, cantitatea și codurile de produs sunt corespunzătoare comenzii.
2. Verificați ambalajul pentru a identifica deteriorări sau piese lipsă.
3. Dacă există deteriorări sau piese lipsă identificate imediat:
 - acceptați bunurile cu rezervă, indicând pe documentul de transport aspectele identificate sau
 - respingeți bunurile, indicând motivul pe documentul de transport.

În ambele cazuri, contactați prompt Xylem sau distribuitorul autorizat de la care a fost cumpărat produsul.

Despachetarea și inspectarea produsului

1. Înlăturați materialele de ambalare de la produs.
2. Eliberați produsul îndepărtând șuruburile și/sau tăind curelele, dacă există.



PRECAUȚII: Pericol de tăiere și abraziune

Purtați întotdeauna echipament de protecție personală.

3. Verificați integritatea produsului și asigurați-vă că nu există componente lipsă.
4. În caz de deteriorare sau componente lipsă, contactați prompt Xylem sau distribuitorul autorizat.

2.2 Manipularea pompei electrice

Pompele electrice trebuie echipate și ridicate după ce arată în Fig. 3.



AVERTISMENT: Pericol de zdrobire (membre)

- Nu utilizați șuruburi cu ureche înfiletate pe motor pentru manevrarea pompei electrice
- Șuruburile cu ureche înfiletate pe motor trebuie utilizate numai pentru a pune pompa electrică în poziție verticală din poziția orizontală, pe sol, și numai cat este strict necesar (consultați Fig. 2).
- Utilizați macarale, cabluri, curele de ridicare, cârlige și cleme care respectă reglementările curente și care sunt adecvate pentru întrebuințarea specifică
- Asigurați-vă că harnașamentul nu deteriorează pompa electrică.
- În timpul operațiilor de ridicare, evitați întotdeauna mișcările bruște care pot compromite stabilitatea încărcăturii
- În timpul manipulării, asigurați-vă că nu răniți oameni și animale și/sau nu cauzați pagube materiale.

2.3 Depozitare

Depozitarea produsului ambalat

Produsul trebuie depozitat:

- Într-un loc acoperit și uscat
- La distanță de surse de căldură
- Protejate împotriva murdăriei
- Protejate împotriva vibrațiilor
- La o temperatură ambientă cuprinsă între -5°C și +40°C (23°F și 104°F).

NOTĂ:

- Nu amplasați greutatea mare pe produs
- Protejați produsul împotriva coliziunilor
- Rotiți manual axul de câteva ori o dată la trei luni.



AVERTISMENT:

Dacă produsul este conceput să pompeze apă pentru consum uman, luați măsurile corespunzătoare în timpul depozitării pentru a evita contaminarea de la substanțele externe.

Depozitarea pe termen lung a pompei electrice

1. Urmați aceleași instrucțiuni pentru depozitarea produsului ambalat.
2. Goliți pompa electrică, desfășurând capacul F (consultați Fig. 11). Această operație este esențială în medii deosebit de reci; în caz contrar, orice lichid rămas în pompa electrică poate avea un efect advers asupra stării și performanței acesteia.

Pentru mai multe informații despre pregătirea pentru depozitarea pe termen lung, contactați Xylem sau distribuitorul autorizat.



3 Descrierea tehnică

3.1 Denumire

Pompă electrică centrifugă cu aspirație în serie și flanșe de evacuare.

3.2 Denumirea modelelor

Model	Descriere
LNEE	Un singur rotor, cuplat strâns cu un rotor prins direct pe extensia axului motorului.
LNES	Un singur rotor, cuplare rigidă cu un cuplaj rigid prins pe extensia axului motorului standard.
LNTE	O singură spirală, clapetă de reținere, cuplată strâns cu un rotor prins direct pe extensia axului motorului special.
LNTS	Spirală dublă, clapetă de reținere, cuplare rigidă cu un cuplaj rigid prins pe extensia axului motorului standard.

3.3 Placa de date

Placa de date este o etichetă care indică:

- Detaliile principale ale produsului (consultați Fig. 13)
- Codul de identificare (consultați Fig. 14)

Marcajele aprobării de siguranță

Pentru produsele cu marcaj de aprobare privind siguranța electrică, precum IMQ, TUV, IRAM etc., aprobarea se referă exclusiv la pompa electrică.

3.4 Denumirea principalelor componente

- Pentru modelele LNEE și LNES, consultați Fig. 15
- Pentru modelele LNTE și LNTS, consultați Fig. 16.

3.5 Domeniu de utilizare

HVAC:

- Transferul de lichid în sistemele de încălzire
- Transferul de lichid în sistemele de aer condiționat
- Transferul de lichid în sistemele de ventilare.

Alimentarea cu apă:

- Amplificarea presiunii în clădirile comerciale
- Sisteme de irigație
- Transferul apei pentru sere.

Lichide pompate

- Apă rece sau caldă
- Lichide curate
- Agenți de răcire
- Fluide compatibile chimic și mecanic cu materialele pompei electrice.

Respectați întotdeauna limitele indicate în capitolul Date tehnice.

3.6 Utilizarea necorespunzătoare



AVERTISMENT:

Produsul a fost conceput și construit pentru utilizarea descrisă în secțiunea Destinație de utilizare. Utilizarea produsului în orice alt scop este strict interzisă, pentru a garanta siguranța utilizatorului și eficiența produsului în orice moment.



AVERTIZARE:

Este strict interzis să utilizați această pompă pentru a pompa lichide inflamabile, explozive sau ambele.



AVERTIZARE: Pericol de atmosferă potențial explozivă

Operarea pompei electrice în medii cu atmosfere potențial explozive sau cu pulberi combustibile (de ex., rumeguș, făină, zaharuri și cereale) este strict interzisă.

Exemple de utilizare incorectă

- Lichide de pompare incompatibile cu materialele de construcție a pompei electrice
- Pomparea lichidelor periculoase, toxice, explozive, inflamabile sau corozive
- Pomparea lichidelor care conțin substanțe abrazive, solide sau fibroase
- Utilizarea pompei electrice pentru debite care depășesc debitele specificate pe placa de date.

Exemple de instalare incorectă

- Locații periculoase (cum ar fi atmosfere explozive sau corozive)
- Locații în care temperatura aerului este foarte ridicată și/sau ventilarea este slabă
- Instalări exterioare unde nu există protecție împotriva ploii sau a temperaturilor de îngheț.

3.7 Utilizarea în rețelele de distribuție a apei pentru consum uman

Aveți grijă când conectați pompa electrică la o conductă de apă publică sau privată sau la un puț pentru alimentarea cu apă pentru oameni și/sau animale.



AVERTISMENT:

- Este interzisă utilizarea pompei electrice dacă a fost folosită anterior pentru a pompa alte lichide decât apa potabilă.
- Luați măsurile corespunzătoare în timpul transportului și depozitării pentru a evita contaminarea de la substanțe externe.
- Scoateți pompa electrică din ambalaj imediat înainte de instalare și asigurați-vă că nu se contaminează
- După instalare, operați pompa electrică timp de câteva minute cu mai multe punte de utilizare a apei deschise, pentru a spăla interiorul sistemului.

3.8 Aplicații speciale

Contactați Xylem sau distribuitorul autorizat în următoarele cazuri:

- Dacă trebuie pompate lichide cu o densitate și/sau vâscozitate mai mare decât cea a apei (precum amestecul de apă și glicol)
- Dacă lichidul pompat este tratat chimic (de exemplu, dedurizat, deionizat, demineralizat etc.)
- Orice situație diferită de cele descrise și legate de natura lichidului.

4 Instalarea



Măsuri de prevenire

Asigurați-vă că ați citit și ați înțeles instrucțiunile de siguranță din capitolul Introducere și siguranță, înainte de a începe să lucrați.



AVERTISMENT:

- Purtați întotdeauna echipament de protecție personală
- Utilizați întotdeauna scule de lucru adecvate
- Când se selectează locul instalării și când se conectează unitatea la sursele de alimentare hidraulică și electrică, respectați cu strictețe reglementările curente.



AVERTISMENT:

- Când conectați pompa electrică la o conductă de apă publică sau privată sau la un puț pentru alimentarea cu apă pentru oameni și/sau animale:
- Este interzisă utilizarea pompei electrice dacă a fost folosită anterior pentru a pompa alte lichide decât apa potabilă.
- Scoateți pompa electrică din ambalaj imediat înainte de instalare și asigurați-vă că nu se contaminează
- Respectați toate cerințele autorităților și companiile vizate.

4.1 Instalarea mecanică

Pompa electrică poate fi montată:

- Direct pe conducte, dacă sunt ancorate corespunzător și îi pot susține greutatea
- Pe o fundație de beton cu suporturi opționale.

4.1.1 Zona de instalare

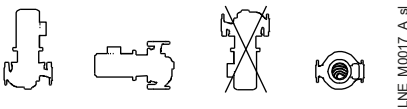
1. Dacă este posibil, instalați pompa electrică deasupra nivelului planșeului.
2. Asigurați-vă că zona de montare este protejată împotriva scurgerilor de lichid sau inundării.
3. Respectați cerințele din secțiunea Mediul de operare.

Spațiul dintre perete și grila ventilatorului motorului

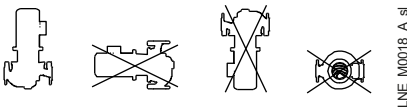
- Pentru a asigura o ventilație corespunzătoare: ≥ 100 mm
 - Pentru a permite inspecția și demontarea motorului: ≥ 300 mm.
- Dacă spațiul disponibil este mai mic, consultați catalogul tehnic.

4.1.2 Poziții permise

Putere motor <7,5 kW



Putere motor $\geq 9,2$ kW



Consultați și secțiunea Instrucțiuni pentru sistemul hidraulic.

4.1.3 Instalarea pe o fundație de beton

Cerințe privind fundația

1. Dimensiunile trebuie adaptate suportului ales:
 - Kit de bază de susținere pentru modelele LNE, consultați Fig. 4
 - Kit suport pentru modelele LNE, consultați Fig. 5 și Fig. 6
 - Kit de bază de susținere pentru modelele LNT, consultați Fig. 7.
2. Suprafața trebuie să fie cât mai plată și mai uniformă posibil.
3. Utilizați beton cu forță de compresie clasa C12/15 ce respectă cerințele clasei de expunere XC1 conform EN 206-1.

Ancorarea pompei electrice la fundație

1. Scoateți bușoanele care acoperă flanșele, dacă există.
2. Așezați pompa electrică pe fundație și verificați-o cu o nivelă cu bulă de aer.
3. Aliniați pompa electrică și flanșele conductelor pe ambele părți ale pompei electrice; verificați alinierea șuruburilor.
4. Strângeți buloanele de fundație în mod egal și ferm.

4.1.4 Reducerea vibrațiilor

Motorul și debitul lichidelor din conducte pot cauza vibrații, care pot fi amplificate în cazul instalării incorecte a pompei electrice și a conductelor. Pentru a reduce vibrațiile:

- Ancorați pompa electrică corespunzător la fundație
- Instalați amortizoare de vibrații și articulații anti-vibrație (consultați Fig. 17 și Fig. 18).

4.2 Conectare hidraulică



AVERTISMENT:

- Toate conexiunile hidraulice trebuie realizate de un instalator care îndeplinește cerințele tehnico-profesionale evidențiate în reglementările curente.
- Utilizați conducte cu dimensiunea adecvată, care pot susține presiunea de operare maximă; în caz contrar, sistemul se poate prăbuși și există riscul de vătămare corporală sau de pagube materiale.

4.2.1 Instrucțiuni pentru sistemul hidraulic

1. Consultați schemele hidraulice reprezentative din Fig. 17 (instalarea capului de aspirație pozitiv) și Fig. 18 (instalarea înălțimii de aspirație).
2. Lichidul trebuie să curgă în direcția săgeții de pe corpul pompei electrice.
3. Nu instalați pompa electrică în cel mai jos punct al sistemului, pentru a evita acumularea sedimentelor.
4. Instalați clapeta de golire automată în cel mai înalt punct al sistemului pentru a elimina bulele de aer.
5. Îndepărtați bavura de la sudură, depunerile și impuritățile de pe conducte, care pot deteriora pompa electrică; instalați un filtru, dacă este necesar.
6. Susțineți conductele independent pentru ca acestea să nu cântărească suplimentar pe pompa electrică.
7. În cazul instalării înălțimii de aspirație, asamblați conductele la un unghi spre partea superioară a pompei electrice, pentru a evita golurile de aer.
8. Instalați racorduri anti-vibrație pe părțile de aspirație și evacuare ale pompei electrice, pentru a reduce transmiterea vibrațiilor între pompa electrică și sistem.
9. Pentru a reduce rezistența hidraulică, conducta de pe partea de aspirație trebuie să fie:
 - Cât mai scurtă și mai dreaptă posibil și fără îngustări, care să acopere o lungime egală cu cel puțin șase ori diametrul flanșei.
 - Mai lată decât flanșa de aspirație; dacă este necesar, instalați un reductor excentric cu partea superioară orizontală
 - Cu o rază a coturilor cât mai mare posibil
 - Fără devieri și „gâturi de lebădă”
 - Cu supape, când este cazul, cu o rezistență hidraulică specifică redusă.

10. În cazul instalării înălțimii de aspirație, asigurați-vă că nu au loc vârtejuri la capătul conductei de aspirație, în punctul supapei de control la aspirație.
11. Instalați o supapă de control pe partea de evacuare pentru a împiedica refluxul lichidului în pompa electrică când este oprită.
12. Instalați un indicator de presiune (sau un vacuometru, în cazul instalării înălțimii de aspirație) pe partea de aspirație, și un indicator de presiune pe partea de evacuare, pentru a verifica presiunea de funcționare efectivă a pompei electrice.
13. Pentru a exclude pompa electrică din sistem în vederea întreținerii, instalați:
 - O supapă pornit-oprit pe partea de aspirație
 - O supapă pornit-oprit pe partea de evacuare, în aval de supapa de control și de indicatorul de presiune, utilă și pentru reglarea debitului.
14. Pe partea de aspirație, instalați un dispozitiv care să prevină absența lichidului sau un dispozitiv de presiune minimă; dacă lichidul este aspirat dintr-un rezervor sau un bazin, instalați un flotor sau sonde.

4.2.2 Forțe și cupluri pentru flanșe

Forțele și cuplurile maxime permise aplicate de aceste conducte pe flanșele pompei electrice se regăsesc în:

- Tab. 9, ancorarea directă pe conducte
- Tab. 10, ancorare pe fundație de beton.

Datele sunt valabile pentru:

- Pompele electrice cu un singur rotor și spirală dublă
- Pompele electrice EN-GJL-250 cu corp din fontă
- Partea de aspirație (DNS) și partea de evacuare (DND).

4.3 Conexiunea electrică



AVERTIZARE: Pericol de electrocutare

- Conexiunea la sursa de alimentare electrică trebuie realizată de un electrician care respectă cerințele tehnico-profesionale evidențiate în reglementările curente
- Înainte de a începe lucrul, asigurați-vă că unitatea este scoasă din priză și că pompa electrică, panoul de control și circuitul de control auxiliar nu pot fi repornite, chiar și neintenționat.

4.3.1 Împământarea (legarea la pământ)



AVERTIZARE: Pericol de electrocutare

- Conectați întotdeauna conductorul de protecție externă la borna de împământare înainte de a încerca să efectuați alte conexiuni electrice
- Conectați toate accesoriile electrice ale pompei electrice și motorul la masă
- Verificați conductorul de protecție (masă) pentru a vă asigura că este mai lung decât conductorii de fază; în cazul deconectării accidentale a conductorului de alimentare electrică, conductorul de protecție (masă) trebuie să fie ultimul care se detașează de bornă

- Instalați sisteme adecvate pentru protecție împotriva contactului indirect, pentru a preveni șocurile electrice mortale.

4.3.2 Instrucțiuni pentru conexiunea electrică

1. Verificați cablurile electrice pentru a vă asigura că sunt protejate împotriva:
 - Temperaturii înalte
 - Vibrațiilor
 - Coliziunilor.
2. Asigurați-vă că linia de alimentare electrică este dotată cu:
 - Un dispozitiv de protecție la scurtcircuit de dimensiune corespunzătoare
 - Un întrerupător izolator de rețea cu o toleranță de contact de minim 3 mm.

4.3.3 Instrucțiuni pentru panoul de control

NOTĂ:

Panoul de control trebuie să corespundă valorilor nominale ale pompei electrice, înscrise pe placa de date. Combinațiile necorespunzătoare pot compromite protecția motorului.

1. Panoul de control trebuie să protejeze motorul¹⁵³ împotriva suprasarcinii și scurtcircuitelor; instalați o protecție adecvată (releu termic sau întrerupător de suprasarcină, consultați tabelul).

Pompă electrică	Protecție
Monofazătă standard $\leq 2,2$ kW	<ul style="list-style-type: none"> • Protecție termo-amerometrică încorporată, cu resetare automată (protecție motor) • Protecție la scurtcircuit, trebuie furnizată de instalator.¹⁵⁴
Trifazăt ¹⁵⁵	<ul style="list-style-type: none"> • Protecție termică, trebuie furnizată de instalator. • Protecție la scurtcircuit, trebuie furnizată de instalator.

2. Dotati panoul de control cu un sistem de protecție împotriva funcționării în gol la care trebuie conectat un presostat (sau întrerupător cu flotor sau senzori sau alte dispozitive adecvate).
3. Instalați aceste dispozitive pe partea de aspirație:
 - Un presostat, în cazul conectării la alimentarea cu apă de la rețea
 - Un întrerupător cu flotor sau senzori, în cazul lichidului aspirat dintr-un rezervor sau bazin.
4. Când se utilizează relee termice, se recomandă relee sensibile la căderea fazei.

¹⁵³ Sau convertizor de frecvență plus motor

¹⁵⁴ Siguranțe aM (pornirea motorului) sau întrerupător termomagnetic cu curbă C și Icn $\geq 4,5$ kA sau alt dispozitiv echivalent

¹⁵⁵ Releu termic de suprasarcină cu clasa de declanșare 10A + siguranțe aM (pornirea motorului) sau întrerupător termomagnetic de protecție a motorului cu clasa de pornire 10A.

4.3.4 Instrucțiuni pentru motor



AVERTISMENT: Pericol de zdrobire (membre)

Pompa electrică poate reporni în mod inopinat după răcirea motorului (motoare monofazate cu protecție termică la suprasarcină, cu resetare automată): risc de vătămare corporală.

NOTĂ:

- Utilizați motoare echilibrate dinamic numai cu o cheie dimensionată pe jumătate în extensia axului (IEC 60034-14) și cu o rată de vibrație standard (A)
- Tensiunea și frecvența rețelei trebuie să corespundă specificațiilor de pe placa de date.

4.3.5 Conexiunea electrică a motorului¹⁵⁶

1. Deschideți capacul cutiei de borne.
2. Conectați conductorii electrici, consultați Fig. 12.
3. Conectați conductorul de protecție (masă), asigurându-vă că este mai lung decât conductorii de fază.
4. Conectați cablurile de fază.
5. Închideți capacul cutiei de borne și strângeți toate șuruburile și garniturile de etanșare a cablului.

Motor fără protecție termică la suprasarcină, cu resetare automată

1. Dacă motorul se utilizează la sarcină maximă, setați valoarea la valoarea curentului nominal al pompei electrice, înscrisă pe placa de date.
2. Dacă motorul se utilizează la sarcină parțială, setați valoarea la curentul de regim, măsurat cu cleștele de curent.
3. Pentru motoarele trifazice cu sistem de pornire stea-triunghi, reglați releul termic în aval de circuitul de comutare la 58% din curentul nominal sau curentul de exploatare.

4.3.6 Funcționarea cu mecanism de acționare cu turație variabilă

Motoarele trifazice pot fi conectate la un convertizor de frecvență pentru controlul vitezei.

- Convertizorul expune izolația motorului la o sarcină mai mare cauzată de lungimea cablului de conectare: respectați cerințele Producătorului convertizorului de frecvență.
- Pentru întrebuirările ce necesită o funcționare silențioasă, instalați un filtru de ieșire între motor și convertizor, un filtru sinusoidal poate reduce și mai mult zgomotul.
- Rulmenții motorului, de dimensiunea 315 S/M și mai mare, sunt expuși riscului de curent nociv: folosiți rulmenți izolați electric.
- Condițiile de instalare trebuie să garanteze protecția împotriva tensiunii de vârf dintre borne și/sau dV/dt din tabel:

¹⁵⁶ Sau convertizor de frecvență plus motor
262

Dimensiune motor	Tensiune de vârf [V]	dV/dt [V/μs]
până la 90R (500 V)	> 650	> 2200
de la 90R la 180R	> 1400	> 4600
peste 180R	> 1600	> 5200

În caz contrar, folosiți un motor cu izolație ranforsată¹⁵⁷ și filtru sinusoidal.

5 Utilizare și operare



Măsurii de prevedere



AVERTISMENT:

- Asigurați-vă că dispozitivele de protecție ale racordului sunt instalate, când este cazul
- Asigurați-vă că lichidul drenat nu poate provoca defecțiuni sau răni.



AVERTISMENT: Pericol de zdrobire (membre)

Risc de repornire automată.



AVERTISMENT: Pericol de suprafețe fierbinți

- Aveți grijă la căldura extremă generată de pompa electrică
- Este interzis să așezați materiale combustibile în apropierea pompei electrice.

NOTĂ:

- Este interzis să operați pompa electrică când este uscată, fără amorsare și sub debitul nominal minim
- Este interzis să operați pompa electrică cu supapele pornit-oprit de pe partea de aspirație și partea de evacuare închise.
- Este interzis să folosiți pompa electrică în caz de cavitație
- Pompa electrică trebuie umplută și aerisită corespunzător înainte de a fi pornită
- Presiunea maximă furnizată de pompa electrică, determinată de presiunea de aspirație disponibilă, nu trebuie să depășească presiunea nominală.

5.1 Umplerea - Amorsarea

5.1.1 Instalarea capului de aspirație pozitiv

1. Închideți supapele pornit-oprit de pe părțile de aspirație și evacuare, consultați Fig. 17
2. Slăbiți clapeta de golire H, consultați Fig. 11



AVERTISMENT:

- Aveți grijă la direcția orificiului de ventilație și asigurați-vă că lichidul care iese nu cauzează deteriorare sau răni
- În cazul lichidelor excesiv de calde sau reci, aveți grijă la riscul de rănire.

¹⁵⁷ Disponibil la cerere

3. Deschideți supapa pornit-oprit de pe partea de aspirație suficient cât să asigurați curgerea lină a lichidului din supapa H.
4. Închideți supapa H.
5. Deschideți ambele supape pornit-oprit ușor și complet.

5.1.2 Instalarea înălțimii de aspirație

1. Închideți supapa pornit-oprit de pe partea de evacuare, consultați Fig. 18
2. Deschideți supapa pornit-oprit pe partea de aspirație.
3. Slăbiți clapeta de golire H, consultați Fig. 11.



AVERTISMENT:

- Aveți grijă la direcția orificiului de ventilație și asigurați-vă că lichidul care iese nu cauzează deteriorare sau răniri
- În cazul lichidelor excesiv de calde sau reci, aveți grijă la riscul de rănire.

4. Desfaceți capacul G1.
5. Umpleți pompa electrică până când lichidul iese prin orificiu.
6. Așteptați 5 minute și completați cu mai mult lichid, dacă este necesar.
7. Remontați capacul G1.
8. Închideți supapa H.

5.2 Verificarea direcției de rotație (motoare trifazice)

1. Verificați dacă pompa electrică a fost instalată și umplută corespunzător.
2. Verificați dacă pompa electrică este conectată la alimentarea de la rețea.
3. Verificați dacă axul se poate roti ușor.
4. Localizați săgețile pe adaptor, racord sau capac pentru a stabili direcția corectă de rotație a motorului.
5. În succesiune rapidă:
 - a) Porniți pompa electrică
 - b) Verificați direcția de rotație prin apăsarea cuplajului sau prin capacul ventilatorului motorului
 - c) Opriiți pompa electrică.

5.2.1 Direcție greșită de rotație

1. Deconectați sursa de alimentare.
2. Introduceți două dintre cele trei fire ale cablului de alimentare în regleta motorului sau în panoul de comandă, consultați Fig. 12.
3. Conectați sursa de alimentare.
4. În succesiune rapidă:
 - a) Porniți pompa electrică
 - b) Verificați direcția de rotație prin apăsarea cuplajului sau prin capacul ventilatorului motorului
 - c) Opriiți pompa electrică.

5.3 Pornirea

NOTĂ:

- Este strict interzis să operați pompa electrică cu supapa pornit-oprit de evacuare închisă sau la debit zero: acest lucru poate cauza supraîncălzirea lichidului

și deteriorarea pompei electrice.

- Dacă există riscul ca pompa electrică să funcționeze la debit zero, instalați un circuit ocrotitor pentru a garanta un debit minim; consultați catalogul tehnic pentru valorile minime ale debitului.

1. Asigurați-vă că toate operațiile din secțiunile Umplerea - Amorsarea și Verificarea direcției de rotație au fost realizate corespunzător.
2. Închideți aproape complet supapa pornit-oprit de pe partea de evacuare, consultați Fig. 17 sau 18.
3. Deschideți complet supapa pornit-oprit pe partea de aspirație.
4. Porniți pompa electrică
5. Deschideți progresiv supapa pornit-oprit de pe partea de evacuare până este deschisă la jumătate.
6. Slăbiți clapeta de golire H și mențineți-o deschisă până când lichidul se scurge ușor, consultați Fig. 11.
7. Închideți supapa H.
8. Deschideți progresiv supapa pornit-oprit de pe partea de evacuare până este deschisă complet.

Notă pentru modelele LNTE și LNTS: repetați această procedură pentru ambele pompe electrice.

După procedura de pornire, verificați următoarele:

- Nu se scurge lichid din pompa electrică sau conducte
- Presiunea maximă furnizată de pompa electrică, determinată de presiunea de aspirație disponibilă, nu trebuie să depășească presiunea nominală
- Curentul absorbit se încadrează în limitele nominale (și prin urmare calibrați protecție termică la suprasarcină a motorului)
- Nu există zgomot sau vibrații nedorite
- Clapeta de reținere funcționează corespunzător (modele LNTE și LNTS)
- La debit zero, presiunea de evacuare corespunde presiunii nominale



AVERTISMENT:

Dacă pompa electrică este folosită pentru a pompa apă pentru consum uman și/sau animal, operați-o timp de câteva secunde cu mai mulți utilizatori deschiși pentru a spăla interiorul sistemului.

Așezarea garniturii mecanice

Lichidul pompat lubrificază suprafețele de contact ale garniturii mecanice; în condiții normale, este posibil să se scurgă o cantitate mică de lichid.

Când pompa electrică este operată pentru prima dată sau imediat după înlocuirea garniturii, este posibil să se scurgă și mai mult lichid temporar.

Pentru a contribui la așezarea garniturii și a reduce scurgerea, închideți și deschideți supapa pornit-oprit de pe partea de evacuare de două sau trei ori cu pompa pornită.

5.4 Oprirea

1. Închideți supapa pornit-oprit situată pe partea de evacuare.
2. Opriiți pompa electrică și verificați dacă motorul se oprește progresiv.

5.4.1 Frecvența pornirilor și opririlor

Consultați capitolul Date tehnice pentru numărul maxim de porniri pe oră.

Note pentru modelele LNTE și LNTS:

- Pompa electrică în funcțiune și cea în standby trebuie să alterneze regulat pentru a asigura distribuirea uniformă a orelor de funcționare: efectuați modificarea manual sau instalați un controler automat
- Când se pompează apă caldă menajeră, pompele electrice trebuie să alterneze cel puțin o dată pe zi pentru a preveni înfundarea pompei electrice cu depuneri când este în standby.

6 Întreținerea



Măsurile de prevenire

Asigurați-vă că ați citit și ați înțeles instrucțiunile de siguranță din capitolul Introducere și siguranță, înainte de a începe să lucrați.



AVERTISMENT:

- Întreținerea trebuie realizată de un electrician care respectă cerințele tehnico-profesionale evidențiate în reglementările curente
- Purtați întotdeauna echipament de protecție personală
- Utilizați întotdeauna scule de lucru adecvate
- Asigurați-vă că lichidul drenat nu poate provoca defecțiuni sau răni.



AVERTIZARE: Pericol de electrocutare

- Înainte de a începe lucrul, asigurați-vă că unitatea este scoasă din priză și că pompa electrică, panoul de control și circuitul de control auxiliar nu pot fi repornite, chiar și neintenționat.
- Dacă pompa electrică este conectată la convertizorul de frecvență (opțional), așteptați cel puțin 10 minute după scoaterea unității din priză, pentru a vă asigura că nu mai există curent rezidual.

6.1 Întreținere la fiecare 4000 de ore de funcționare sau în fiecare an¹⁵⁸

1. Măsurați presiunea la debit zero și comparați-o cu presiunea măsurată în timpul pornirii inițiale; dacă a scăzut cu peste 15%, verificați starea rotorului, corpul pompei și inelele de uzură.
2. Verificați dacă există zgomote și vibrații nedorite de la pompa electrică.
3. Folosiți clapeta de golire V pentru a elimina bulele de aer din pompa electrică.
4. Asigurați-vă că nu se scurge lichid din pompa electrică sau conducte.
5. Verificați dacă toate șuruburile și buloanele pompei electrice și ale conductelor sunt fixate corespunzător.
6. Verificați dacă rezistența izolației motorului este

mai mare de 500 MΩ, aplicând o tensiune de test de 500 V c.c. timp de 1 minut.

7. Verificați dacă există semne de supraîncălzire sau scânteele de arc electric pe regleta motorului.
8. Verificați starea ventilatorului de răcire a motorului și curățați-l.
9. Modelele LNTE și LNTS: testați funcționarea clapetei de reținere operând motoarele pe rând și verificând dacă motorul aflat în funcțiune se rotește în direcția corectă.

6.2 Întreținere la fiecare 2000 de ore de funcționare sau la fiecare 2 ani¹⁵⁹

1. Înlocuiți garnitura mecanică.
2. Înlocuiți garnitură inelară.

6.3 Întreținere la fiecare 2000 de ore de funcționare sau la fiecare 5 ani¹⁶⁰

Înlocuiți rulmenții motorului (numai pentru rulmenții lubrifiați pe viață).

6.4 Întreținerea rulmenților de motor cu posibilitate de reungere

Consultați placa de date și instrucțiunile motorului pentru informații despre tipul de unsoare și cât de des trebuie completată sau înlocuită.

6.5 Flanșe oarbe pentru modelele LNTE și LNTS

Dacă una dintre pompele electrice are nevoie de întreținere, poate fi montată o flanșă de cuplare (opțional, consultați Fig. 8) pentru a opera celelalte pompe electrice între timp.

6.6 Perioade lungi de inactivitate

1. Închideți supapa pornit-oprit pe partea de aspirație.
2. Goliți complet pompa electrică.
3. Protejați pompa electrică împotriva înghețului.

6.7 Cuplurile de strângere ale conexiunilor cu filet

Consultați Fig. 11.

6.8 Comandarea pieselor de schimb

Identificați piesele de schimb cu ajutorul codurilor de produse direct pe site-ul site www.lowara.com/spark. Contactați Xylem sau distribuitorul autorizat pentru informații tehnice.

¹⁵⁹ Când se atinge prima dintre cele două limite

¹⁶⁰ Când se atinge prima dintre cele două limite

7 Remedierea problemelor



Măsuri de prevenire



AVERTISMENT:

- Defecțiunile trebuie remediate de un electrician care respectă cerințele tehnico-profesionale evidențiate în reglementările curente
- Respectați cerințele de siguranță din capitolele Utilizarea și operarea și Întreținere
- Dacă defecțiunea nu poate fi remediată sau nu se menționează, contactați Xylem sau distribuitorul autorizat.

7.1 Pompa electrică este pornită dar nu funcționează

Cauză	Remediu
Alimentarea electrică este întreruptă	Restabiliți sursa de alimentare.
Protecția termică la suprasarcină a motorului a fost declanșată	Resetați protecția termică la suprasarcină a motorului din panoul de comandă sau din pompa electrică
A fost declanșat dispozitivul care detectează absența lichidului sau presiunea minimă	Completați lichidul sau restabiliți presiunea minimă
Cablul de alimentare electrică este deteriorat	Înlocuiți cablul de alimentare electrică
Condensatorul este defect, dacă este prezent	Înlocuiți condensatorul
Panou de comandă defect	Verificați și reparați sau înlocuiți panoul de comandă
Motor (bobină) defect(ă)	Verificați și reparați sau înlocuiți motorul

7.2 Dispozitivul de protecție diferențială (RCD) este activat

Cauză	Remediu
Scurgeri motor	Verificați și reparați sau înlocuiți motorul
Tip neadecvat de diferențial	Verificați tipul diferențialului

7.3 Protecția termică la suprasarcină a motorului este declanșată la pornirea pompei electrice

Cauză	Remediu
Este calibrată la o valoare prea mică față de curentul nominal al motorului	Recalibrați

Fază de alimentare electrică lipsă	Verificați alimentarea electrică și restabiliți faza
Conexiuni slăbite și/sau defecte ale protecției termice la suprasarcină	Strângeți sau înlocuiți clemele sau bornele
Conexiuni (stea-triunghi) slăbite și/sau incorecte și/sau defecte în regleta motorului	Strângeți sau înlocuiți clemele sau bornele
Motor (bobină) defect(ă)	Verificați și reparați sau înlocuiți motorul
Pompă electrică gripată mecanic	Verificați și înlocuiți pompa electrică
Cablul de alimentare electrică este deteriorat	Înlocuiți cablul de alimentare electrică
Supapă de control defectă	Înlocuiți supapa de control
Supapă de control de admisie defectă	Înlocuiți supapa de admisie
Clapetă de reținere deteriorată, uzată sau defectă (modele LNTE și LNTS)	Înlocuiți clapeta de reținere

7.4 Protecția termică la suprasarcină a motorului este declanșată ocazional sau după ce pompa electrică funcționează câteva minute

Cauză	Remediu
Este calibrată la o valoare prea mică față de curentul nominal al motorului	Recalibrați
Tensiune de intrare în afara limitelor nominale	Asigurați-vă că valorile tensiunii sunt corecte
Tensiune de intrare neechilibrată	Asigurați-vă că tensiunea celor trei faze este echilibrată
Curbă de lucru incorectă (debit mai mare decât debit maxim permis)	Reduceți debitul necesar
Lichid prea dens, prezență substanțe solide sau fibroase (pompa electrică în suprasarcină)	<ul style="list-style-type: none"> Reduceți densitatea lichidului și/sau Îndepărtați substanțele solide și/sau Măriți dimensiunea motorului
Temperatură prea mare în încăpere, expunere la soare	<ul style="list-style-type: none"> Reduceți temperatura la punctul protecției termice la suprasarcină și/sau Protejați împotriva luminii directe a soarelui
Pompă electrică defectă	Trimiteti pompa electrică la un atelier autorizat în vederea testării

7.5 Pompa electrică funcționează, dar livrează prea puțin lichid sau deloc

Cauză	Remediu
Motorul se rotește în direcția greșită	Verificați direcția de rotație și schimbați-o, dacă este necesar
Amorsare incorectă (există bule de aer în conducta de aspirație sau în pompa electrică)	Repetăți procedura de amorsare
Cavitație	Măriți valoarea NPSH disponibilă în sistem
Supapa de control blocată în poziție închisă sau parțial închisă	Înlocuiți supapa de control
Supapa de control de admisie blocată în poziție închisă sau parțial închisă	Înlocuiți supapa de admisie
Clapetă de reținere deteriorată, uzată sau defectă (modele LNTE și LNTS)	Înlocuiți clapeta de reținere
Conductă de evacuare strangulată	Îndepărtați strangularea
Conductă și/sau pompă electrică îmfundate	Îndepărtați îmfundarea

7.6 Pompa electrică se rotește în sens invers când este oprită

Cauză	Remediu
Supapă de control defectă	Înlocuiți supapa de control
Supapă de control de admisie defectă	Înlocuiți supapa de admisie
Clapetă de reținere deteriorată, uzată sau defectă (modele LNTE și LNTS)	Înlocuiți clapeta de reținere

7.7 Pompa electrică produce zgomote și/sau vibrații excesive

Cauză	Remediu
Cavitație	Măriți valoarea NPSH disponibilă în sistem
Ancorare neadecvată la sol	Verificați ancorarea la sol
Rezonanță	Verificați instalația
Racordurile anti-vibrație nu sunt instalate	Instalați racorduri anti-vibrație pe liniile de aspirație și evacuare ale pompei electrice
Corpuri străine în pompa electrică	Îndepărtați corpurile străine
Rulmenții motorului uzați sau defecti	Înlocuiți rulmenții motorului

Pompa electrică nu se rotește liber din cauza unui defect mecanic	Trimiteti pompa electrică la un atelier autorizat în vederea testării
Motorul se rotește în direcția greșită	Verificați direcția de rotație și schimbați-o, dacă este necesar

7.8 Pompa pornește prea frecvent (pornire/oprire automată)

Cauză	Remediu
Amorsare incorectă (există bule de aer în conducta de aspirație sau în pompa electrică)	Repetăți procedura de amorsare
Supapa de control blocată în poziție închisă sau parțial închisă	Înlocuiți supapa de control
Supapa de control de admisie blocată în poziție închisă sau parțial închisă	Înlocuiți supapa de admisie
Clapetă de reținere deteriorată, uzată sau defectă (modele LNTE și LNTS)	Înlocuiți clapeta de reținere
Demaror (presostat, senzor etc.) setat incorect sau defect	Reglați sau înlocuiți demarorul
Vas de expansiune <ul style="list-style-type: none"> fără preîncărcare sau subdimensionat sau neinstalat 	<ul style="list-style-type: none"> Preîncărcați vasul de expansiune sau înlocuiți vasul de expansiune cu unul adecvat sau instalați un vas de expansiune
Pompă electrică supradimensionată	Contactați Xylem sau distribuitorul autorizat

7.9 Pompa electrică nu se oprește niciodată (pornire/oprire automată)

Cauză	Remediu
Debitul necesar este mai mare decât cel preconizat	Reduceți debitul necesar
Scurgere la conducta de evacuare	Eliminați scurgerile
Motorul se rotește în direcția greșită	Verificați direcția de rotație și schimbați-o, dacă este necesar
Conducte, supape sau filtru îmfundate cu impurități	Îndepărtați impuritățile
Demaror (presostat, senzor etc.) setat incorect sau defect	Reglați sau înlocuiți demarorul
Pompa electrică funcționează, dar livrează prea puțin lichid sau deloc	Consultați Par. 7.5

7.10 Scurgere la garnitura mecanică

Cauză	Remediu
Garnitură mecanică uzată	<ul style="list-style-type: none"> Înlocuiți garnitura mecanică sau Montați o garnitură mecanică cu suprafețe de contact mai tari
Garnitură mecanică deteriorată din cauza șocului termic (prezența bule de aer în pompa electrică)	Înlocuiți garnitura mecanică
Garnitură mecanică defectă	Înlocuiți garnitura mecanică
Garnitură mecanică deteriorată din cauza temperaturii lichidului în afara limitelor nominale	Înlocuiți garnitura mecanică cu o garnitură de fabricație corespunzătoare
Garnitură mecanică deteriorată din cauza incompatibilității chimice cu lichidul	Înlocuiți garnitura mecanică cu o garnitură compatibilă chimic cu lichidul pompat

7.11 Motorul se încălzește excesiv

Cauză	Remediu
Temperatura încăperii în afara limitelor nominale	Reduceți temperatura încăperii
Ventilatorul de răcire al motorului este înfundat sau deteriorat	Curățați sau înlocuiți ventilatorul de răcire
Pompa electrică pornește prea frecvent	Consultați Par. 7.8
Convertizorul de frecvență, dacă este prezent, nu a fost calibrat corespunzător	Consultați manualul convertizorului de frecvență

7.12 Convertizorul de frecvență (dacă este prezent) este în modul de eroare sau oprit

Cauză	Remediu
Consultați manualul convertizorului de frecvență	Consultați manualul convertizorului de frecvență

8 Date tehnice



8.1 Medii de operare

Atmosferă neagresivă și neexplozivă.

Temperatură

De la 0°C (+32°F) la +40°C (104°F).

Umiditate relativă a aerului

< 50% la +40°C (104°F).

Altitudine

< 1000 m (3280 picioare) deasupra nivelului mării.

NOTĂ:

- Dacă temperatura și umiditatea depășesc limitele specificate, contactați Xylem sau distribuitorul autorizat
- Dacă pompa electrică este instalată la o altitudine mai mare decât cea specificată, reduceți puterea furnizată de motor (consultați Tab. 20) sau înlocuiți-o cu o pompă supradimensionată.

8.2 Temperatura lichidului

Schema de presiune-temperatură din Fig. 19 indică limitele de funcționare ale pompei electrice. Contactați Xylem sau distribuitorul autorizat dacă există nevoi speciale.

8.3 Presiune de funcționare

Consultați Fig. 19 pentru presiunea de funcționare maximă a modelului de pompă electrică și temperatura lichidului pompat:

$$P_{1max} + P_{max} \leq PN$$

P_{1max} = Presiune de admisie maximă

P_{max} = Presiune maximă generată de pompă

PN = Presiune maximă de funcționare

8.4 Porniri maxime pe oră

Putere nominală pompă electrică [kW]	0,25	4,00	11	18,5	30	45	90
	÷	÷	÷	÷	÷	÷	÷
	3,00	7,50	15	22	37	75	160
Nr. de porniri la intervale regulate pe h	60	40	30	24	16	8	4

8.5 Clasă de protecție

IP 55.

8.6 Specificații electrice

Consultați placa de date a motorului.

8.7 Toleranțe permise pentru tensiunea de alimentare

Frecvență [Hz]	Fază ~	UN [V] ± %	Nr. de conductori
50	1	220-240 ± 6	3 (2 + masă)
	3	230/400 ± 10	4 (3 + masă)
		400/690 ± 10	

60	1	220-230 ± 6	3 (2 + masă)
	3	220/380 ± 5	4 (3 + masă)
		380/660 ± 10	

8.8 Nivel de zgomot

Nivelurile de presiune sonoră ale pompei electrice se regăsesc în Tab. 22 (motor în doi poli) și Tab. 23 (motor în trei poli) unde:

- LpA Nivelul de presiune sonoră măsurat în câmp liber la un metru distanță de pompa electrică
LwA Nivelul de putere sonoră (dacă LpA > 80 dB).

8.9 Materiale

Piesele metalice ale pompei electrice, care intră în contact cu lichidul, sunt fabricate din următoarele materiale:

cod	Material carcasă/rotor	Stare
CS	Fontă/Oțel inoxidabil	Standard
CC	Fontă/Fontă	Standard
CB	Fontă/Bronz	Opțional
CN	Fontă/Oțel inoxidabil	Opțional
CR	Fontă/Oțel inoxidabil duplex	Opțional

8.10 Garnitură mecanică

Neechilibrată, simplă, conform EN 12756, versiunea K.

9 Eliminare



AVERTISMENT:

În conformitate cu directivele în vigoare:

- Produsul trebuie eliminat prin intermediul companiilor aprobate, specializate în identificarea diferitelor tipuri de materiale (oțel, cupru, plastic etc.)
- Este interzisă deversarea lichidelor de lubrifiere și a altor substanțe periculoase în mediu.

10 Declarații

10.1 Declarație de conformitate CE (Traducere)

Xylem Service Italia S.r.l., cu sediul la Via Vittorio Lombardi 14 - 36075 Montecchio Maggiore VI - Italia, declară prin prezenta că produsul

Unitate de pompare electrică (consultați eticheta de pe prima pagină)

respectă prevederile relevante ale următoarelor directive europene:

- 2006/42/CE privind echipamentele tehnice (ANEXA II - persoana fizică sau juridică autorizată să compileze dosarul tehnic: Xylem Service Italia S.r.l.)

- 2009/125/CE privind proiectarea ecologică, Regulamentul (CE) nr. 640/2009 și Regulamentul (UE) nr. 4/2014 (motor 3 ~, 50 Hz, PN ≥ 0,75 kW) în cazul marcatului IE2 sau IE3, Regulamentul (UE) nr. 547/2012 (pompe de apă) în cazul marcatului MEI

și următoarele standarde tehnice

- EN ISO 12100:2010, EN 809:1998+A1:2009, EN 60204-1:2006+A1:2009
- EN 60034-30:2009

Montecchio Maggiore, 11.03.2016

Amedeo Valente
(Director proiectare, cercetare și dezvoltare)

rev.01

10.2 Declarația de conformitate UE (Nr. EMC17)

1. Produs/Model aparat:
consultați eticheta de pe prima pagină
2. Numele și adresa fabricantului:
Xylem Service Italia S.r.l.
Via Vittorio Lombardi 14
36075 Montecchio Maggiore VI
Italia
3. Prezența declarației de conformitate este emisă exclusiv pe răspunderea fabricantului.
4. Obiectul declarației:
pompa electrică
5. Obiectul declarației descrie mai sus este în conformitate cu legislația de armonizare relevantă a Uniunii:
Directiva 2014/30/UE din 26 februarie 2014 (compatibilitatea electromagnetice)
6. Referințe la standardele armonizate relevante utilizate sau referințe la celelalte specificații tehnice, în legătură cu care este declarată conformitatea:
EN 61000-6-1:2007, EN 61000-6-3:2007 +A1:2011
7. Organism notificat: -
8. Informații suplimentare: -

Semnat pentru și în numele:
Xylem Service Italia S.r.l.

Montecchio Maggiore, 11.03.2016

Amedeo Valente
(Director proiectare, cercetare și dezvoltare)

rev.01

Lowara este o marcă comercială a Xylem Inc. sau a uneia dintre filialele sale.

11 Garanție

Pentru informații privind garanția, consultați documentația din contractul de vânzare.

1 Въведение и безопасност



1.1 Въведение

Цел на това ръководство

Целта на това ръководство е да предостави необходимата информация за това как да направите следното правилно:

- Инсталиране
- Работа
- Обслужване.



ВНИМАНИЕ:

Преди да инсталирате и използвате продукта, уверете се, че сте прочели и разбрали напълно това ръководство във всичките му части. Неправилната употреба на продукта може да причини наранявания и да повреди съоръжението и може да анулира гаранцията му или да я направи невалидна.

ОБЯВЛЕНИЕ:

Това ръководство е неразделна част от продукта. То трябва винаги да е на разположение на потребителя, да се съхранява близо до продукта и да се пази добре.

Допълнителни инструкции

Инструкциите и предупрежденията в това ръководство важат за стандартната версия, както е описано в документа за продажба. Специални версии на помпи могат да бъдат доставяни с допълнителни ръководства с инструкции. За ситуации, които не са разгледани в това ръководство или в документа за продажба, свържете се с Хулет или оторизирания дистрибутор.

1.2 Безопасност

1.2.1 Нива на опасност и символи за безопасност

Преди да използвате продукта и за да избегнете следните рискове, уверете се, че внимателно сте прочели, разбрали и спазвате следните предупреждения за опасност:

- Наранявания и опасност за здравето
- Увреждане на продукта
- Неизправна работа на продукта.

Степени на риск

Степен на риск	Индикация
ОПАСНОСТ:	Обозначава опасна ситуация която, ако не се избегне, причинява сериозно нараняване или дори смърт.

ПРЕДУПРЕЖДЕНИЕ:	Обозначава опасна ситуация която, ако не се избегне, може да причини сериозно нараняване или дори смърт.
ВНИМАНИЕ:	Обозначава опасна ситуация която, ако не се избегне, може да причини леко до средно ниво наранявания.
ОБЯВЛЕНИЕ:	Обозначава ситуация която, ако не се избегне, може да причини повреждане на имущество, но не на хора.

Допълнителни символи

Символ	Описание
	Електрически опасности
	Опасност от магнитно поле
	Опасност от гореща повърхност
	Опасност от йонизиращо лъчение
	Опасност от потенциално експлозивна атмосфера (Директива ATEX на ЕС)
	Опасност от нарязване и ожулване
	Опасност от натрошаване (на крайниците)

Други символи

Символ	Описание
	Потребител Специфична информация за потребителите на продукта.
	Техник, извършващ монтаж / поддръжка Специфична информация за персонала, отговорен за инсталирането на продукта в системата (хидравлична и/или електрическа система), както и за дейности по поддръжката.
	ATEX Информация за продукта за използване в потенциално експлозивни атмосфери (Директива ATEX на ЕС)

1.2.2 Безопасност на потребителите

Спазвайте стриктно действащите разпоредби за здраве и безопасност.



ПРЕДУПРЕЖДЕНИЕ:

Този продукт трябва да се използва само от квалифицирани потребители.

Квалифицираните потребители са хора, които могат да разпознават рисковете и да избягват опасности по време на инсталирането, използването и поддръжката на продукта.

Неопитни потребители



ПРЕДУПРЕЖДЕНИЕ:

ЗА ЕВРОПЕЙСКИЯ СЪЮЗ

- Този уред може да бъде използван от деца на възраст от 8 и повече години и лица с намалени физически, сензорни или умствени способности или липса на опит и познания, ако са под надзор или са били инструктирани по отношение на използването на уреда по безопасен начин и разбират съществуващите опасности.
- Децата не трябва да си играят с уреда.
- Почистването и поддръжката не трябва да се извършват от деца без надзор.

ЗА ДРУГИ ДЪРЖАВИ

- Този уред не е предназначен за използване от лица (включително деца) с намалени физически, сензорни или умствени способности или липса на опит и познания, освен ако не са под надзор или са били инструктирани по отношение на използването на уреда от лице, което отговаря за тяхната

безопасност.

- Децата трябва да са под надзор, за да се гарантира, че не играят с уреда.

1.2.3 Защита на околната среда

Изхвърляне на опаковката и продукта

Спазвайте действащите разпоредби за изхвърляне на сортирани отпадъци.

Изтичане на течност

Ако продуктът съдържа смазочна течност, вземете подходящи мерки, за да предотвратите разпространението на течове в околната среда.

1.2.4 Обекти изложени на йонизиращо лъчение



ПРЕДУПРЕЖДЕНИЕ: Опасност от йонизиращо лъчение

Ако продуктът е бил изложен на йонизиращи лъчения, изпълнете необходимите мерки за безопасност за защита на хората. Ако продуктът трябва да бъде изпратен, информирайте съответно превозвача и получателя, за да могат да бъдат въведени подходящи мерки за безопасност.

2 Транспорт и Съхранение



2.1 Транспортиране на опакования продукт

В зависимост от модела, производителят доставя продукта и неговите компоненти в:

- A. картонена кутия или
- B. картонена кутия с дървена основа или
- C. дървена щайга.

Опаковките тип B и C са предназначени за транспортиране с мотоциари; точките на повдигане са показани на Фиг. 1.



ПРЕДУПРЕЖДЕНИЕ: Опасност от натрошаване (на крайниците)

- Продуктът и неговите компоненти може да са тежки: риск от смазване
- Винаги носете лични предпазни средства
- Проверете брутното тегло, отбелязано върху опаковката, и използвайте подходящо подемно оборудване
- Ръчното манипулиране на продукта трябва да бъде в съответствие с действащите разпоредби за „ръчно боравене с товар“, за да се избегнат неблагоприятни ергономични условия, водещи до рискове от нараняване на гръбначния стълб.

**ПРЕДУПРЕЖДЕНИЕ:**

Ако продуктът е предназначен да изпомпва вода за човешка консумация, вземете подходящи мерки по време на транспортирането, за да избегнете замърсяване с външни вещества.

- По време на повдигането винаги избягвайте внезапни движения, които биха могли да компрометират стабилността на товара
- По време на боравенето с продукта трябва да се избягва нараняване на хора и животни и/или повреда на имущество.

2.1.1 Проверете доставката

Проверете опаковката

1. Проверете дали количеството, описанията и продуктите кодове съответстват на поръчката.
2. Проверете опаковката за повреди или липсващи компоненти.
3. В случай на незабавно откриване на повреди или липсващи части:
 - приемете стоките с резерв, като посочите констатациите в транспортния документ или
 - откажете стоките, като посочите причината в транспортния документ.
 И в двата случая незабавно се свържете с Xylem или оторизирания дистрибутор, от когото е закупен продуктът.

Разопаковане и проверка на продукта

1. Отстранете опаковката от продукта.
2. Освободете продукта чрез премахване на винтовете и/или срязване на ремъците, ако са прикачени.

**ВНИМАНИЕ: Опасност от нарязване и ожулване**

Винаги носете лични предпазни средства.

3. Проверете целостта на продукта и се уверете, че няма липсващи компоненти.
4. В случай на повреда или липсващи компоненти, незабавно се свържете с Xylem или оторизирания дистрибутор.

2.2 Работа с електрическата помпа

Електрическите помпи трябва да бъдат издърпвани и вдигани, както е показано на Фиг. 3.

**ПРЕДУПРЕЖДЕНИЕ: Опасност от натрошаване (на крайниците)**

- Не използвайте шарнирни болтове, завинтени на двигателя за манипулиране на електрическата помпа
- Шарнирните болтове, завинтени на двигателя, трябва да се използват само за да се премести електрическата помпа в изправено положение от хоризонталното ѝ положение върху земята и само толкова, колкото е строго необходимо (виж Фиг. 2)
- Използвайте кранове, въжета, повдигащи ремъци, куки и скоби, които отговарят на действащите разпоредби и са подходящи за конкретната употреба
- Уверете се, че укрепващите средства не повреждат електрическата помпа

2.3 Съхранение

Съхранение на опакования продукт

Продуктът трябва да се съхранява:

- На закрито и сухо място
- Далеч от източници на топлина
- Защитен от мръсотия
- Защитен от вибрации
- При температура на околната среда между -5°C и $+40^{\circ}\text{C}$ (23°F и 104°F).

ОБЯВЛЕНИЕ:

- Не поставяйте тежки товари върху продукта
- Защитете продукта от удари
- Завъртайте вала няколко пъти на ръка на всеки три месеца.

**ПРЕДУПРЕЖДЕНИЕ:**

Ако продуктът е предназначен да изпомпва вода за човешка консумация, вземете подходящи мерки по време на съхранението, за да избегнете замърсяване с външни вещества.

Дългосрочно съхранение на електрическата помпа

1. Следвайте същите инструкции за съхранение на опакования продукт.
2. Изпразнете електрическата помпа, като развийте капачката F (виж Фиг. 11). Тази операция е от съществено значение при изключително студени среди; всяка остатъчна течност в електрическата помпа може в противен случай да има неблагоприятен ефект върху нейното състояние и експлоатационни качества.

За допълнителна информация относно подготовката за дългосрочно съхранение, моля, свържете се с Xylem или оторизирания дистрибутор.

3 Техническо описание



3.1 Означение

Центробежна електрическа помпа с вградени фланци за всмукване и подаване.

3.2 Наименование на моделите

Модел	Описание
LNEE	Единичен ротор, близко свързан с ротор, закрепен директно към удължението на вала на мотора.
LNES	Единичен ротор, твърдо свързан с твърд съединител, закрепен към стандартното удължение на вала на мотора.
LNTE	Двоен спирален, шарнирен клапан, близко свързан с ротор, закрепен директно към специалното удължение на вала на мотора.
LNTS	Двоен спирален, шарнирен клапан, твърдо свързан с твърд съединител, закрепен към стандартното удължение на вала на двигателя.

3.3 Табелка с технически данни

Табелката с технически данни е етикет, който показва:

- Основните подробности за продукта (виж Фиг. 13)
- Идентификационният код (виж Фиг. 14)

Знаци за одобрение на безопасността

За продукти с обозначение за одобрение за безопасност, свързана с електричество, като например IMQ, TUV, IRAM и т.н., одобрението се отнася само за електрическата помпа.

3.4 Наименование на основните компоненти

- За моделите LNEE и LNES вижте Фиг. 15
- За моделите LNTE и LNTS вижте Фиг. 16.

3.5 Предназначение и употреба

ОВК:

- Прехвърляне на течности в отоплителните системи
- Прехвърляне на течности в климатични системи
- Прехвърляне на течности във вентилационни системи.

Водоснабдяване:

- Повишаване на налягането в търговски сгради
- Напоителни системи
- Прехвърляне на вода за оранжерии.

Изпомпвани течности

- Студена или топла вода
- Чисти течности
- Хладилни агенти
- Химически и механично съвместими течности с материалите на електрическата помпа.

Винаги спазвайте ограниченията, посочени в глава Технически данни.

3.6 Неправилна употреба



ПРЕДУПРЕЖДЕНИЕ:

Продуктът е проектиран и изработен за употреба, описана в раздел Предназначение и употреба. Строго забранено е поставянето на продукта за друга употреба, за да се гарантира безопасността на потребителя и ефективността на същия продукт по всяко време.



ОПАСНОСТ:

Строго забранено е използването на този продукт за изпомпване на леснозапалими или взривоопасни течности, или и двете.



ОПАСНОСТ: Опасност от потенциално експлозивна атмосфера

Работата на електрическата помпа в среди с потенциално експлозивна атмосфера или с горими прахове (например, дървесен прах, брашно, захари и зърнени храни) е строго забранена.

Примери за неправилна употреба

- Изпомпване на течности, които са несъвместими със съставните материали на електрическата помпа
- Изпомпване на опасни, токсични, избухливи, запалими или разяждащи течности
- Изпомпване на течности, съдържащи абразивни, твърди или влакнести вещества
- Използване на електрическата помпа за дебити извън посочените на табелката с данни.

Примери за неправилна инсталация

- Опасни места (като избухливи или разяждащи атмосфери)
- Места, където температурата на въздуха е много висока и/или има лоша вентилация
- Външни инсталации, където няма защита от дъжд или температури под нулата.

3.7 Използване във водопроводни мрежи за консумация от човека

Бъдете внимателни, когато свързвате електрическата помпа към обществен или частен акведукт или с кладенец за снабдяване с вода за консумация от човека и/или животните.



ПРЕДУПРЕЖДЕНИЕ:

- Забранява се използването на електрическата помпа, ако преди това е използвана за изпомпване на течности, различни от питейната вода
- При транспортиране и съхранение да се вземат подходящи мерки, за да се предотврати замърсяването с външни вещества
- Извадете електрическата помпа от опаковката непосредствено преди

инсталацията и се уверете, че не е замърсена

- След инсталирането, стартирайте електрическата помпа за няколко минути с няколко отворени потребители, за да се измие вътрешността на системата.

3.8 Специални приложения

Свържете се с Хулет или оторизирания дистрибутор в следните случаи:

- Ако течности, чиято стойност на плътност и/или вискозитет надхвърля тази на водата (като например вода и гликолова смес), те трябва да се изпомпват
- Ако изпомпваната течност е третирана химически (например омекотена, дейонизирана, деминерализирана и др.)
- Всички ситуации, различни от описаните и свързани с естеството на течността.

4 Инсталиране



Предпазни мерки

Уверете се, че сте прочели и разбрали инструкциите за безопасност в глава Въведение и Безопасност, преди да започнете работа.



ПРЕДУПРЕЖДЕНИЕ:

- Винаги носете лични предпазни средства
- Винаги използвайте подходящи работни инструменти
- Когато избирате мястото за монтаж и свързвате уреда с хидравличните и електрическите захранвания, стриктно спазвайте настоящите разпоредби.



ПРЕДУПРЕЖДЕНИЕ:

- При свързване на електрическата помпа към обществен или частен акведукт или с кладенец за снабдяване с вода за консумация от човека и/или животните:
- Забранява се използването на електрическата помпа, ако преди това е използвана за изпомпване на течности, различни от питейната вода
 - Извадете електрическата помпа от опаковката непосредствено преди инсталацията и се уверете, че не е замърсена
 - Спазвайте всички изисквания на съответните органи и компании.

4.1 Механичен монтаж

Електрическата помпа може да се монтира:

- Директно върху тръбите, ако те са правилно закрепени и могат да поемат теглото ѝ
- Върху бетонна основа с допълнителни скоби.

4.1.1 Място за монтаж

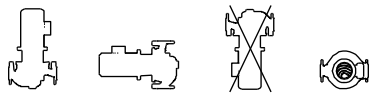
1. Ако е възможно, инсталирайте електрическата помпа над нивото на пода.
2. Уверете се, че мястото на монтажа е защитено от течове и наводняване.
3. Спазвайте изискванията в раздел Работна среда.

Въздух между стената и решетката на вентилатора на двигателя

- За да се осигури подходяща вентилация: ≥ 100 mm
- За да се позволи проверка и отстраняване на двигателя: ≥ 300 mm.
Ако наличното пространство е по-малко, вижте Техническия каталог.

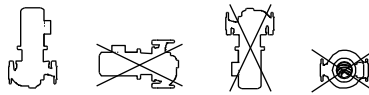
4.1.2 Допустими позиции

Мощност на двигателя <7,5 kW



LINE_M0017_A.si

Мощност на двигателя $\geq 9,2$ kW



LINE_M0018_A.si

Вижте също раздел Насоки за хидравличната система.

4.1.3 Инсталиране върху бетонна основа

Изисквания за основата

1. Размерите трябва да бъдат адаптирани към избора на скоба:
 - Комплект поддържаща основа за модели LNE, виж Фиг. 4
 - Комплект скоби за модели LNE, виж Фиг. 5 и Фиг. 6
 - Комплект поддържаща основа за модели LNT, виж Фиг. 7.
2. Повърхността трябва да бъде възможно най-равна и гладка.
3. Използвайте бетон с якост на компресия C12/15, който отговаря на изискванията на клас на излагане XC1 според EN 206-1.

Закрепване на електрическата помпа към основата

1. Свалете тапите, покриващи фланците, ако има такива.
2. Поставете електрическата помпа върху основата и я проверете с нивелир.
3. Подравнете електрическата помпа и фланците на тръбите от двете страни на

електрическата помпа; проверете подравняването на болтовете.

4. Затегнете фундаментните болтове равномерно и докрай.

4.1.4 Намалване на вибрациите

Двигателят и потокът от течности в тръбите могат да причинят вибрации, които могат да се утешат от неправилно инсталиране на електрическата помпа и тръбите. За да намалите вибрациите:

- Закрепете електрическата помпа правилно към бетонна основа
- Поставете амортизатори и антивибрационни фуги (виж Фиг. 17 и Фиг. 18).

4.2 Хидравлично свързване



ПРЕДУПРЕЖДЕНИЕ:

- Всички хидравлични връзки трябва да бъдат извършени от електротехник, притежаващ техническите професионални изисквания, посочени в действащата нормативна уредба
- Използвайте тръби с подходящ размер, които могат да издържат максималното работно налягане; в противен случай системата може да се срути и да породи риск от физическо нараняване и повреда на имущество.

4.2.1 Указания за хидравличната система

1. Вижте представителните хидравлични диаграми на Фиг. 17 (монтаж на смукателна глава) и Фиг. 18 (монтаж на смукателна тръба).
2. Течността трябва да тече в посоката на стрелката върху корпуса на електрическата помпа.
3. Не инсталирайте електрическата помпа в най-ниската точка на системата, за да избегнете натрупването на утайки.
4. Инсталирайте автоматичен предпазен клапан в най-високата точка на системата, за да премахнете въздушните мехурчета.
5. Отстранете всички заваръчни разливания, отлагания и примеси в тръбите, които могат да повредят електрическата помпа; поставете филтър, ако е необходимо.
6. Подпрете тръбите самостоятелно, за да предотвратите тежестта им върху електрическата помпа.
7. При инсталиране на смукателна тръба, монтирайте тръбите под ъгъл нагоре към електрическата помпа, за да избегнете въздушни джобове.
8. Монтирайте антивибрационни фуги на страната на засмукване и подаване на електрическата помпа, за да намалите предаването на вибрации между електрическата помпа и системата.
9. За да се намали съпротивлението на потока,

тръбата на страната на засмукване трябва да бъде:

- Колкото е възможно по-къса и права, без пречки, покривайки дължина, равна най-малко на шест пъти диаметъра на фланеца.
 - По-широка от смукателния фланец; ако е необходимо, инсталирайте ексцентричен редуктор, който е хоризонтален отгоре
 - С извивки с колкото е възможно по-широк радиус
 - Без гънки и "извивки"
 - Когато е приложимо, с клапани с ниско специфично съпротивление на потока.
10. При инсталирането на смукателна тръба проверете дали в края не се появяват вихри в точката на затварящия клапан.
 11. Монтирайте регулиращ вентил от страната на подаване, за да предотвратите връщането на течността обратно в електрическата помпа, когато това е в застой.
 12. Инсталирайте манометър (или вакуум манометър, при монтаж на смукателна тръба) от страната на подаване, за да проверите действителното работно налягане на електрическата помпа.
 13. За да изключите електрическата помпа от системата за целите на поддръжката, инсталирайте:
 - Вентил за отваряне и затваряне на страната на засмукване
 - Вентил за отваряне и затваряне на страната на подаване, след регулиращия вентил и манометъра, полезен и за регулиране на потока.
 14. От страната на засмукване инсталирайте устройство, което да предотврати отсъствието на течност или устройство за минимално налягане; ако течността е изтеглена от резервоар или басейн, инсталирайте флоат или сонди.

4.2.2 Сила и въртящи моменти за фланците

Максималните допустими сили и въртящи моменти, приложени от тръбите върху фланците на електрическата помпа, са дадени в:

- Таблица 9, закрепване директно върху тръбите
- Таблица 10, закрепване върху бетонната основа.

Данните са валидни за:

- Електрически помпи с един ротор и двойна спирала
- EN-GJL-250 електрически помпи с чугунен корпус
- Страна на засмукване (DNS) и страна на подаване (DND).

4.3 Електрическата връзка



ОПАСНОСТ: Електрически опасности

- Свързването към електрическото захранване трябва да бъде извършено от електротехник, притежаващ техническите професионални изисквания, посочени в действащата нормативна уредба
- Преди да започнете работа, проверете дали уреда е изключен и че електрическата помпа, контролното табло и допълнителната верига за управление не могат да се рестартират дори и непреднамерено.

4.3.1 Заземяване



ОПАСНОСТ: Електрически опасности

- Винаги свързвайте външния защитен проводник към клемата за заземяване, преди да извършвате други електрически присъединявания
- Свържете всички електрически аксесоари на електрическата помпа и мотора към земята
- Проверете дали защитният проводник (заземителен) е по-дълъг от фазовите проводници; в случай на случайно изключване на захранващия проводник, защитният проводник (заземителен) трябва да бъде последният, който се отделя от клемата.
- Инсталирайте подходящи системи за защита от непряк контакт, за да предотвратите смъртоносни електрически удари.

4.3.2 Насоки за електрическо свързване

- Проверете дали електрическите проводници са защитени срещу:
 - Висока температура
 - Вибрации
 - Удари.
- Проверете дали захранващият проводник е оборудван с:
 - Устройство за защита от късо съединение с подходящ размер
 - Изолатор на главното захранване с разстояние за контакт поне 3 mm

4.3.3 Насоки за контролното табло

ОБЯВЛЕНИЕ:

Номиналите на контролно табло трябва да съвпадат с тези върху табелката с данни на електрическата помпа. Неправилни комбинации могат да изложат на риск защитата на мотора.

- Контролното табло трябва да предпазва мотора¹⁶¹ от претоварване и къси съединения; инсталирайте подходяща защита (термореле или прекъсвач за претоварване, вижте таблицата).

Електрическа помпа	Защита
Еднофазен стандарт $\leq 2,2$ kW	<ul style="list-style-type: none"> Термична амперометрична защита с автоматично нулиране, вградена (защита на мотора) Късо съединение, трябва да бъде доставена от лицето, извършващо монтажа.¹⁶²
Трифазен ¹⁶³	<ul style="list-style-type: none"> Термична, трябва да бъде доставена от лицето, извършващо монтажа Късо съединение, трябва да бъде доставена от лицето, извършващо монтажа.

- Оборудвайте контролното табло със система за защита срещу работа на сухо, към която трябва да бъде свързан прекъсвач или датчици или други подходящи устройства).
- Инсталирайте тези устройства на страната на засмукване:
 - Превключвател за налягане, в случай на свързване към водопровода на мрежата
 - Поплавъчен прекъсвач или сонди в случай на течност, изтеглена от резервоар или басейн.
- Когато се използват термични релета, се препоръчват такива, чувствителни на фазова неизправност.

4.3.4 Насоки за мотора



ПРЕДУПРЕЖДЕНИЕ: Опасност от натрошаване (на крайниците)

Електрическата помпа може да се рестартира непреднамерено, след като моторът се охлади (монофазни мотори с термична защита срещу претоварване с автоматично нулиране): риск от физическо нараняване.

¹⁶¹ Или честотен преобразувател плюс мотор

¹⁶² Предпазители aM (стартиране на мотора) или магнитно-термичен прекъсвач с крива C и $I_{cp} \geq 4,5$ kA или друго еквивалентно устройство

¹⁶³ Термично реле за претоварване с работен клас 10 A + прекъсвачи aM (стартиране на мотора) или магнитно-термичен прекъсвач за защита на мотора с работен клас 10 A

ОБЯВЛЕНИЕ:

- Използвайте само динамично балансирани двигатели с намален ключ в удължението на вала (IEC-60034-14) и със стандартна стойност на вибрациите (A)
- Напрежението и честотата на мрежата трябва да са в съответствие със спецификациите върху табелките с данни.

4.3.5 Електрическо свързване на мотора¹⁶⁴

1. Отворете капака на клемната кутия.
2. Свържете силовите проводници, вижте Фиг. 12.
3. Свържете защитния проводник (заземяване), като се уверите, че той е по-дълъг от фазовите проводници.
4. Свържете фазовите проводници.
5. Затворете капака на клемната кутия и затегнете всички винтове и щуцери.

Мотор без защита от термично претоварване с автоматично нулиране

1. Ако моторът се използва с пълно натоварване, задайте стойност на номиналния ток, както е на табелката с данни на електрическата помпа.
2. Ако моторът се използва с частично натоварване, задайте стойност на работния ток, измерен с щипки за ток.
3. За трифазни мотори със звездно-триъгълна стартерна система, настройте терморелето след веригата на превключване при 58% от номиналния или работния ток.

4.3.6 Работа с устройство с променлива скорост

Трифазните мотори могат да бъдат свързани с честотен преобразувател за контрол на скоростта.

- Преобразувателят излага изолацията на мотора на по-голямо натоварване, определено от дължината на свързващия кабел: спазвайте изискванията на производителя на честотния преобразувател.
- За приложения, които изискват безшумна работа, инсталирайте изходящ филтър между мотора и преобразувателя; синусоидалният филтър може да намали шума още повече.
- Лагерите на моторите, с размери 315 S/M и по-големи, са изложени на риск от вредни токове: използвайте електрически изолирани лагери.
- Условието на монтажа трябва да гарантират защита срещу пикови напрежения между клемите и/или dV/dt в таблицата:

Размер на мотора	Пиково напрежение [V]	dV/dt [V/ μ s]
до 90R (500 V)	> 650	> 2200
от 90R до 180R	> 1400	> 4600
над 180R	> 1600	> 5200

В противен случай използвайте мотор с подсилена изолация¹⁶⁵ и синусоидален филтър.



5 Използване и работа

Предпазни мерки



ПРЕДУПРЕЖДЕНИЕ:

- Проверете дали са инсталирани защитните устройства на съединението, когато е приложимо
- Уверете се, че източнената течност не може да причини наранявания или щети.



ПРЕДУПРЕЖДЕНИЕ: Опасност от натрошаване (на крайниците)

Риск от автоматично рестартиране.



ПРЕДУПРЕЖДЕНИЕ: Опасност от гореща повърхност

- Внимавайте с изключителната топлина, генерирана от електрическата помпа
- Забранява се поставянето на запалим материал близо до електрическата помпа.

ОБЯВЛЕНИЕ:

- Забранява се работата с електрическата помпа, когато е суха, без заливане и под минималния номинален дебит
- Забранява се работата с електрическата помпа, при която клапаните за включване и изключване на страните за засмукване и подаване са затворени
- Забранява се използването на електрическата помпа в случай на кавитация
- Електрическата помпа трябва да се напълни и да се изсуши правилно, преди да може да се стартира
- Максималното налягане, доставяно от електрическата помпа, определено от наличното засмукващо налягане, не трябва да надвишава номиналното налягане.

5.1 Пълнене - Заливане

5.1.1 Инсталиране на позитивна смукателна глава

1. Затворете клапаните за включване и изключване на страните за засмукване и подаване, вижте Фиг. 17
2. Разхлабете предпазния вентил Н, вижте Фиг. 11

¹⁶⁴ Или честотен преобразувател плюс мотор
276

¹⁶⁵ Предлага се по заявка

**ПРЕДУПРЕЖДЕНИЕ:**

- Обърнете внимание на посоката на отвора за вентилация и се уверете, че излишката течност не може да причини повреда или нараняване
 - В случай на течности, които са прекалено горещи или студени, обърнете специално внимание на риска от нараняване.
3. Отворете клапана за включване и изключване от страната за засмукване, за да осигурите гладкото протичане на течността от вентила Н.
 4. Затворете вентила Н.
 5. Отворете и двата клапана за включване и изключване бавно и докрай.

5.1.2 Инсталиране на смукателна тръба

1. Затворете клапана за включване и изключване от страната на подаване, вижте Фиг. 18
2. Отворете клапана за включване и изключване от страната на засмукване.
3. Разхлабете предпазния вентил Н, вижте Фиг. 11.

**ПРЕДУПРЕЖДЕНИЕ:**

- Обърнете внимание на посоката на отвора за вентилация и се уверете, че излишката течност не може да причини повреда или нараняване
 - В случай на течности, които са прекалено горещи или студени, обърнете специално внимание на риска от нараняване.
4. Развийте капачката G1.
 5. Напълнете електрическата помпа, докато течността изтече от отвора.
 6. Изчакайте 5 минути и допълнете с течност, ако е необходимо.
 7. Завийте капачката G1.
 8. Затворете вентила Н.

5.2 Проверка на посоката на въртене (трифазни мотори)

1. Проверете дали електрическата помпа е монтирана и напълнена правилно.
2. Проверете дали електрическата помпа е свързана към мрежовото захранване.
3. Проверете дали валът може да се върти гладко.
4. Намерете стрелките на адаптера, фугата или капака, за да определите правилната посока на въртене на мотора.
5. При бърза последователност:
 - a) Стартирайте електрическата помпа
 - b) Проверете посоката на въртене чрез предпазителя на куплунга или капака на ротора на мотора
 - c) Спрете електрическата помпа.

5.2.1 Грешна посока на въртене

1. Изключете захранването.
2. Обърнете два от трите проводника на захранващия кабел в клемната кутия на мотора или в контролното табло, вижте Фиг. 12.
3. Свържете захранването.
4. При бърза последователност:
 - a) Стартирайте електрическата помпа
 - b) Проверете посоката на въртене чрез предпазителя на куплунга или капака на ротора на мотора
 - c) Спрете електрическата помпа.

5.3 Пускане**ОБЯВЛЕНИЕ:**

- Строго се забранява работа с електрическата помпа със затворен клапан за включване или изключване или при нулева скорост на потока: това може да доведе до прегряване на течността и повреда на електрическата помпа.
 - Ако съществува опасност електрическата помпа да работи при нулев дебит, инсталирайте верига за байпас, за да гарантирате минимален дебит; вижте техническия каталог за минималните стойности на дебита.
1. Проверете дали всички операции в разделите Пълнене - Заливане и Проверка на посоката на въртене са извършени правилно.
 2. Затворете почти напълно клапана за включване и изключване от страната на подаване, вижте Фиг. 17 или 18.
 3. Отворете изцяло клапана за включване и изключване от страната на засмукване.
 4. Стартирайте електрическата помпа
 5. Постепенно отворете клапана за включване и изключване от страната на подаване, докато не се отвори наполовина.
 6. Разхлабете предпазния вентил Н и го държите отворен, докато течността изтича плавно, вижте Фиг. 11.
 7. Затворете вентила Н.
 8. Постепенно отворете клапана за включване и изключване от страната на подаване, докато не се отвори изцяло.
- Имайте предвид за моделите LNTE и LNTS: повторете тази процедура и за двете електрически помпи.

След процедурата по стартиране проверете дали:

- От електрическата помпа или тръбите няма изтичане на течност
- Максималното налягане, доставяно от електрическата помпа, определено от наличното засмукващо налягане, не трябва да надвишава номиналното налягане
- Поглъщаният ток е в рамките на номиналните граници (и следователно калибрира защитата от термично претоварване на мотора)
- Няма нежелан шум или вибрации

- Клапата на вентила работи правилно (моделите LNTE и LNTS)
- При нулев дебит, налягането на подаване съответства на номиналното налягане



ПРЕДУПРЕЖДЕНИЕ:

Ако електрическата помпа се използва за изпомпване на вода за консумация от човека и/или животните, пуснете я за няколко минути с няколко отворени потребители, за да се измие вътрешността на системата.

Настройка на механичното уплътнение

Изпомпваната течност смазва контактните повърхности на механичното уплътнение; при нормални условия може да изтече малко количество течност.

Когато електрическата помпа работи за първи път или непосредствено след смяната на уплътнението, временно може да изтече повече течност.

За да се улесни уплътняването и намаляването на течовете, затворете и отворете клапана за включване и изключване на подаващата линия два или три пъти с включена електрическа помпа.

5.4 Спиране

1. Затворете клапана за включване и изключване, разположен на линията за подаване.
2. Спрете електрическата помпа и проверете дали моторът се забавя постепенно.

5.4.1 Честота на стартиране и спиране

Вижте глава Технически данни за максималния брой почасови стартирания.

Бележки за моделите LNTE и LNTS:

- Използваната електрическа помпа и тази в режим на готовност трябва редовно да се редуват, за да се осигури равномерно разпределение на работните часове: извършете промяната ръчно или инсталирайте автоматичен контролер
- При изпомпване на битова гореща вода, електрическите помпи трябва да се редуват поне веднъж на ден, за да се предотврати запушването на електрическата помпа в режим на готовност.

6 Обслужване



Предпазни мерки

Уверете се, че сте прочели и разбрали инструкциите за безопасност в глава Въведение и Безопасност, преди да започнете работа.



ПРЕДУПРЕЖДЕНИЕ:

- Обслужването трябва да се извършва от техник, притежаващ техническите професионални изисквания, посочени в действащата нормативна уредба
- Винаги носете лични предпазни

средства

- Винаги използвайте подходящи работни инструменти
- Уверете се, че източната течност не може да причини наранявания или щети.



ОПАСНОСТ: Електрически опасности

- Преди да започнете работа, проверете дали уреда е изключен и че електрическата помпа, контролното табло и допълнителната верига за управление не могат да се рестартират дори и непреднамерено.
- Ако електрическата помпа е свързана с честотния преобразувател (по желание), изчакайте поне 10 минути след като изключите уреда, за да се разсеят остатъчният ток.

6.1 Поддръжка на всеки 4000 часа работа или на всяка година¹⁶⁶

1. Измерете налягането при нулев дебит и го сравнете с измереното налягане по време на първоначалното пускане; ако е намалал с повече от 15%, проверете състоянието на ротора, корпуса на помпата и износващите се пръстени.
2. Проверете електрическата помпа за нежелан шум и вибрации.
3. Използвайте предпазния вентил V, за да премахнете въздушните мехурчета в електрическата помпа.
4. Проверете дали няма изтичане на течност от електрическата помпа или тръбите.
5. Проверете дали всички винтове и болтове на електрическата помпа и тръбите са правилно закрепени.
6. Проверете дали съпротивлението на изолацията на мотора е по-голямо от 500 MΩ, като използвате тестово напрежение от 500 Vdc за 1 минута.
7. Проверете клемното табло на мотора за следи от прегряване и пламвания на дъга.
8. Проверете състоянието на вентилатора на мотора и го почиствайте.
9. Модели LNTE и LNTS: тествайте функционирането на клапата на вентила, като пуснете моторите едновременно и проверете дали моторът, който не работи, се върти в правилната посока.

6.2 Поддръжка на всеки 20000 часа работа или на всеки 2 години¹⁶⁷

1. Сменете механичното уплътнение.
2. Сменете О-пръстена.

¹⁶⁶ Когато е достигнато първото от двете ограничения

¹⁶⁷ Когато е достигнато първото от двете ограничения

6.3 Поддръжка на всеки 20000 часа работа или на всеки 5 години¹⁶⁸

Сменете лагерите на мотора (само за смазани лагери).

6.4 Обслужване на лагерите за мотори с възможност за повторно смазване

Вижте табелката с данни и инструкциите на мотора за информация за типа смазка и колко често трябва да се прави или заменя.

6.5 Глухи фланци за модели LNTE и LNTS

Ако трябва да се извърши техническо обслужване на една от електрическите помпи, междуременно може да се монтира съединителен фланец (по избор, виж Фиг. 8), за да задейства другата електрическа помпа.

6.6 Дълги периоди на бездействие

1. Затворете клапана за включване и изключване от страната на засмукване.
2. Изпразнете напълно електрическата помпа.
3. Защитете електрическата помпа срещу замръзване.

6.7 Моменти на затягане на резбовите съединения

Вижте Фиг. 11.

6.8 Поръчка на резервни части

Идентифицирайте резервните части с кодовете на продуктите директно на сайта www.lowara.com/spark.
Свържете се с Xylem или оторизирания дистрибутор за техническа информация.

7 Разрешаване на възникнали

проблеми



Предпазни мерки



ПРЕДУПРЕЖДЕНИЕ:

- Повредите трябва да се коригират от техник, притежаващ техническите професионални изисквания, посочени в действащата нормативна уредба
- Спазвайте изискванията за безопасност в главите Използване, експлоатация и поддръжка
- Ако повредата не може да бъде

поправена или не е посочена, свържете се с Xylem или оторизирания дистрибутор.

7.1 Електрическата помпа е включена, но не работи

Причина	Решение
Захранването е прекъснато	Върнете захранването
Задейства се защитата от термично претоварване на мотора	Възстановете защитата срещу термично претоварване в контролното табло или в тази на електрическата помпа
Устройството, което открива отсъствието на течност или минимално налягане, е било задействано	Напълнете течността или възстановете минималното налягане
Захранващият кабел е повреден	Сменете захранващия кабел
Кондензаторът е повреден, ако има такъв	Сменете кондензатора
Повреда в контролното табло	Проверете и поправете или сменете контролното табло
Повреда в мотора (бобина)	Проверете и поправете или сменете мотора

7.2 Устройството за диференциална защита (RCD) е активирано

Причина	Решение
Изтичане от мотора	Проверете и поправете или сменете мотора
Неподходящ тип диференциал	Проверете типа на диференциала

7.3 Защитата от термично претоварване на мотора се задейства, когато електрическата помпа стартира

Причина	Решение
Той е калибриран при стойност, която е твърде ниска в сравнение с номиналния ток на мотора	Повторно калибриране
Липсва фаза на захранване	Проверете захранването и възстановете фазата
Разхлабени и/или повредени връзки на защитата срещу	Затегнете или сменете скобите и

¹⁶⁸ Когато е достигнато първото от двете ограничения

термично претоварване	клемите
Разхлабени и/или неправилни и/или повредени (звезда-делта) връзки в клемната кутия на мотора	Затегнете или сменете скобите и клемите
Повреда в мотора (бобина)	Проверете и поправете или сменете мотора
Електрическата помпа се захваща механично	Проверете и поправете електрическата помпа
Захранващият кабел е повреден	Сменете захранващия кабел
Повреда на спирателния вентил	Сменете спирателния вентил
Повреда на спирателния вентил за задвижване	Сменете вентила за задвижване
Клапата на вентила е повредена, износена или дефектна (модели LNTE и LNTS)	Сменете клапата на вентила

7.4 Защитата от термично претоварване на мотора се задейства от време на време или след като електрическата помпа работи няколко минути

Причина	Решение
Той е калибриран при стойност, която е твърде ниска в сравнение с номиналния ток на мотора	Повторно калибриране
Входно напрежение е извън номиналните граници	Уверете се, че напрежението са правилни
Небалансирано входно напрежение	Уверете се, че напрежението на трите фази е балансирано
Неправилна работна крива (дебит, по-голям от максималния допустим дебит)	Намалете необходимия дебит
Течността е прекалено плътна, наличие на твърди или влакнести вещества (електрическата помпа е претоварена)	<ul style="list-style-type: none"> Намалете плътността на течността и/или Отстранете твърдите вещества и/или Увеличете размера на мотора
Температурата на помещението е твърде висока, излага се на слънчева светлина	<ul style="list-style-type: none"> Намалете температурата в точката на защита

	от термично претоварване и/или <ul style="list-style-type: none"> Защитете от пряка слънчева светлина
Повреда в електрическата помпа	Изпратете електрическата помпа до оторизиран сервиз за тестване

7.5 Електрическата помпа работи, но доставя твърде малко или никакво количество течност

Причина	Решение
Моторът се върти в грешната посока	Проверете посоката на въртене и го сменете, ако е необходимо
Неправилно заливане (има въздушни мехурчета в смукателната тръба или в електрическата помпа)	Повторете процедурата по заливане
Кавитация	Увеличете NPSH, налични в системата
Спирателният вентил е застанал в затворена или полузатворена позиция	Сменете спирателния вентил
Спирателният вентил за задвижване е застанал в затворена или полузатворена позиция	Сменете вентила за задвижване
Клапата на вентила е повредена, износена или дефектна (модели LNTE и LNTS)	Сменете клапата на вентила
Тръбата са подаване е затворена	Отстранете затварянето
Тръбите и/или електрическата помпа са запушени	Отстранете запушването

7.6 Електрическата помпа се завърта на другата страна, когато е изключена

Причина	Решение
Повреда на спирателния вентил	Сменете спирателния вентил
Повреда на спирателния вентил за задвижване	Сменете вентила за задвижване
Клапата на вентила е повредена, износена или дефектна (модели LNTE и LNTS)	Сменете клапата на вентила

7.7 Електрическата помпа създава прекомерен шум и/или вибрации

Причина	Решение
Кавитация	Увеличете NPSH, налични в системата
Неподходящо прикрепване към земята	Проверете закрепването към земята
Резонанс	Проверете инсталацията
Няма инсталирани антивибрационни фуги	Поставете антивибрационни фуги върху линиите за засмукване и подаване на електрическата помпа
Чужди тела в електрическата помпа	Отстранете чуждите тела
Лагерите на мотора са износени или повредени	Сменете лагерите на мотора
Електрическата помпа не се върти свободно поради механична повреда	Изпратете електрическата помпа до оторизиран сервис за тестване
Моторът се върти в грешната посока	Проверете посоката на въртене и го сменете, ако е необходимо

7.8 Помпата стартира твърде често (автоматично стартиране/спиране)

Причина	Решение
Неправилно заливане (има въздушни мехурчета в смукателната тръба или в електрическата помпа)	Повторете процедурата по заливане
Спирателният вентил е застанал в затворена или полузатворена позиция	Сменете спирателния вентил
Спирателният вентил за задвижване е застанал в затворена или полузатворена позиция	Сменете вентила за задвижване
Клапата на вентила е повредена, износена или дефектна (модели LNTE и LNTS)	Сменете клапата на вентила
Стартерът (превключвател за налягане, датчик и др.) е неправилно поставен или повреден	Регулирайте или сменете стартера
Разширителен съд <ul style="list-style-type: none"> • без предварително зареждане или • малък размер или • не е монтиран 	<ul style="list-style-type: none"> • Заредете отново разширителния съд или • сменете разширителния съд с друг подходящ или • монтирайте разширителен съд

Електрическата помпа е по-голяма	Свържете се с Xylem или оторизиран дистрибутор
----------------------------------	--

7.9 Електрическата помпа не спира (автоматично стартиране/спиране)

Причина	Решение
Необходимият дебит е по-голям от очаквания	Намалете необходимия дебит
Теч в тръбата за подаване	Отстранете течове
Моторът се върти в грешната посока	Проверете посоката на въртене и го сменете, ако е необходимо
Тръбите, клапаните или филтъра са запушени с мръсотии	Отстранете мръсотиите
Стартерът (превключвател за налягане, датчик и др.) е неправилно поставен или повреден	Регулирайте или сменете стартера
Електрическата помпа работи, но доставя твърде малко или никакво количество течност	Вижте т. 7.5

7.10 Теч в механичното уплътнение

Причина	Решение
Грешно механично уплътнение	<ul style="list-style-type: none"> • Сменете механичното уплътнение или • Поставете механично уплътнение с по-твърди контактни повърхности
Механично уплътнение е повредено поради термичен шок (наличие на въздушни мехурчета в електрическата помпа)	Сменете механичното уплътнение
Дефектно механично уплътнение	Сменете механичното уплътнение
Механичното уплътнение е повредено поради температурата на течността извън определените граници	Сменете механичното уплътнение с друга подходяща марка
Механичното уплътнение е повредено поради химическа несъвместимост с течността	Сменете механичното уплътнение с такова, което е химически съвместимо с изпомпваната течност

7.11 Моторът става прекалено горещ

Причина	Решение
Температурата в помещението е извън номиналните граници	Намалете температурата в помещението
Охлаждащият вентилатор на двигателя е запушен или повреден	Почистете или сменете охлаждащия вентилатор
Електрическата помпа се стартира твърде често	Вижте т. 7.8
Честотният преобразувател, ако има такъв, не е правилно калибриран	Вижте ръководството за честотния преобразувател

7.12 Честотният преобразувател (ако има такъв) е в режим на грешка или е изключен

Причина	Решение
Вижте ръководството за честотния преобразувател	Вижте ръководството за честотния преобразувател

8 Технически данни



8.1 Работна среда

Неагресивна и неексплозивна атмосфера.

Температура

От 0°C (+32°F) до +40°C (104°F).

Относителна влажност на въздуха

< 50% при +40°C (104°F).

Надморска височина

< 1000 m (3280 ft) над морското равнище.

ОБЯВЛЕНИЕ:

- Ако температурата и влажността надвишават посочените граници, свържете се с Хулет или оторизирания дистрибутор
- Ако електрическата помпа е инсталирана на надморска височина, която е по-голяма от посочената, намалете мощността на мотора (вижте Таблица 20) или я сменете с по-голяма.

8.2 Температура на течността

Диаграмата за налягане-температура на Фиг. 19 показва работните граници на електрическата помпа. Свържете се с Хулет или оторизирания дистрибутор за специални нужди.

8.3 Работно налягане

Вижте Фиг. 19 за максималното работно налягане на модела на електрическата помпа и температурата на изпомпваната течност:

$$P_{1max} + P_{max} \leq PN$$

P_{1max} = Максимално входно налягане

P_{max} = Максимално налягане, генерирано от помпата

PN = Максимално работно налягане

8.4 Максимални почасови стартирания

Номинална мощност на електрическата помпа [kW]	0,25 ÷ 3,00	4,00 ÷ 7,50	11 ÷ 15	18,5 ÷ 22	30 ÷ 37	45 ÷ 75	90 ÷ 160
Брой стартирания при редовни интервали на час	60	40	30	24	16	8	4

8.5 Клас на защита

IP 55.

8.6 Електрически спецификации

Вижте табелката с данни на мотора.

8.7 Допустими отклонения за захранващото напрежение

Честота [Hz]	Фаза ~	UN [V] ± %	Брой проводници
50	1	220-240 ± 6	3 (2 + заземителен)
	3	230/400 ± 10	4 (3 + заземителен)
		400/690 ± 10	
60	1	220-230 ± 6	3 (2 + заземителен)
	3	220/380 ± 5	4 (3 + заземителен)
		380/660 ± 10	

8.8 Ниво на шума

Нивата на звуково налягане на електрическата помпа са представени в Таблица 22 (двуполусен мотор) и Таблица 23 (триполусен мотор), където:

LpA Нивото на звуково налягане, измерено на свободно поле на разстояние един метър от електрическата помпа

LwA Ниво на звукова мощност (ако LpA > 80 dB).

8.9 Материали

Металните части на електрическата помпа, които влизат в контакт с течност, са изработени от следното:

код	Материал на корпуса/ротора	Статус
CS	Лята стомана/Неръждаема стомана	Стандарт
CC	Лята стомана/Лята стомана	Стандарт
CB	Лята стомана/Бронз	По избор
CN	Лята стомана/Неръждаема стомана	По избор
CR	Лята стомана/Дуплексна неръждаема стомана	По избор

8.10 Механично уплътнение

Небалансирано единично съгласно EN 12756, версия К.



9 Изхвърляне



ПРЕДУПРЕЖДЕНИЕ:

В съответствие с действащите директиви:

- Продуктът трябва да бъде изхвърлен чрез одобрени фирми, специализирани в идентифицирането на различни видове материали (стомана, мед, пластмаса и др.)
- Забранено е да се изхвърлят смазочни течности и други опасни вещества в околната среда.

10 Декларации

10.1 ЕК декларация за съответствие (Превод)

Xylem Service Italia S.r.l., със седалище на адрес:
Via Vittorio Lombardi 14 - 36075 Montecchio
Maggiore VI - Italy,
с настоящото декларира, че продуктът:

Електрическа помпа (вж. етикета на първата страница)

отговаря на съответните изисквания на следните европейски директиви:

- Машини 2006/42/ЕК (ПРИЛОЖЕНИЕ II: физически или юридически лица оторизирани да съставят техническото досие: Xylem Service Italia S.r.l.)
- Еко дизайн 2009/125/ЕК, регламент (ЕК) № 640/2009 и регламент (ЕС) № 4/2014 (двигател 3 ~, 50 Hz, PN ≥ 0,75 kW), ако е налице маркировка IE2 или IE3, регламент (ЕС) № 547/2012 (водна помпа), ако е налице маркировка MEI,

и следните технически стандарти:

- EN ISO 12100:2010, EN 809:1998+A1:2009, EN 60204-1:2006+A1:2009
- EN 60034-30:2009

Montecchio Maggiore, 11.03.2016

Amedeo Valente

(Директор на инженеринг и научни изследвания и развитие)

ред.01

10.2 ЕС декларация за съответствие (№ EMC17)

1. Модел на уред/Продукт:
вижте етикета на първа страница
2. Име и адрес на производителя:
Xylem Service Italia S.r.l.
Via Vittorio Lombardi 14
36075 Montecchio Maggiore VI
Italy
3. Тази декларация за съответствие се издава само на отговорността на производителя.
4. Предмет на декларацията:
електрическа помпа
5. Предметът на тази декларация, описан по-горе, отговаря на съответните закони за хармонизация на Съюза:
Директива 2014/30/ЕС от 26 февруари 2014 г. (електромагнитна съвместимост)
6. Референции към съответните използвани хармонизирани стандарти или други технически спецификации, във връзка с които се декларира съответствие:
EN 61000-6-1:2007, EN 61000-6-3:2007
+A1:2011
7. Нотифициран орган: -
8. Допълнителна информация: -

Подписано от и от името на:

Xylem Service Italia S.r.l.

Montecchio Maggiore, 11.03.2016

Amedeo Valente

(Директор на инженеринг и научни изследвания и развитие)

ред.01

Lowara е търговска марка на Xylem Inc. или едно от техните дъщерни дружества.

11 Гаранция

За информация относно гаранцията вижте документацията на договора за продажба.



1 Uvod in varnost

1.1 Uvod

Namen tega priročnika

Namen tega priročnika je zagotoviti pomembne informacije o tem, kako pravilno storiti sledeče:

- Namestitev
- Upravljanje
- Vzdrževanje.



OPOZORILO:

Pred namestitvijo in uporabo te naprave zagotovite, da ste prebrali ter v celoti razumete ta priročnik in vse njegove dele. Nepravilna uporaba naprave lahko povzroči telesne poškodbe in poškodbe imetja, kot tudi razveljavi in izniči garancijo.

OPOMBA:

Ta priročnik je bistven sestavni del naprave. Uporabniku mora biti vedno na voljo, shranjen pa mora biti v bližini naprave na dobro vzdrževanem prostoru.

Dodatna navodila

Navodila in opozorila v tem priročniku se nanašajo na standardno različico, kot je opisano v prodajnem dokumentu. Posebni različici črpalk so lahko priloženi priročniki z dodatnimi navodili. V situacijah, ki niso opisane v tem priročniku ali prodajnem dokumentu, stopite v stik s podjetjem Xylem ali Pooblaščenim distributerjem.

1.2 Varnost

1.2.1 Nivoji nevarnosti in simbol za nevarnost

Pred uporabo te naprave in v izogib sledečim tveganjem zagotovite, da pazljivo preberete, razumete in upoštevate sledeča opozorila za nevarnost:

- Poškodbe in nevarnosti za zdravje
- Poškodbe naprave
- Napake v delovanju naprave.

Ravni nevarnosti

Raven nevarnosti	Oznaka
NEVARNO:	Prepozna nevarno situacijo, ki v primeru, da se ji ni mogoče izogniti, povzroči resne poškodbe ali celo smrt.
OPOZORILO:	Prepozna nevarno situacijo, ki lahko, v primeru, da se ji ni mogoče izogniti, povzroči resne poškodbe ali celo smrt.

OPOZORILO:	Prepozna nevarno situacijo, ki lahko, v primeru, da se ji ni mogoče izogniti, povzroči manjše ali srednje poškodbe.
OPOMBA:	Prepozna situacijo, ki lahko, v primeru, da se ji ni mogoče izogniti, povzroči poškodbe imetja toda ne ljudi.

Dodatni simboli

Simbol	Opis
	Nevarnost električnega udara
	Magnetska nevarnost
	Nevarnost vroče površine
	Nevarnost ionizirajočega sevanja
	Nevarnost morebitno eksplozivnega ozračja (Direktiva ATEX EU)
	Nevarnost za ureznine in odrgnine
	Nevarnost stiska (udi)

Drugi simboli

Simbol	Opis
	Uporabnik Specifične informacije, namenjene uporabnikom izdelka.
	Nameščevalec / Vzdrževalni tehnik Specifične informacije za osebe, ki je odgovorno za namestitev naprave znotraj sistema (hidravlični in/ali električni sistem) in za vzdrževalna dela.
	ATEX Informacije o napravi za uporabo v potencialno eksplozivnih ozračjih. (Direktiva ATEX EU)

1.2.2 Uporabniška varnost

Strogo upoštevajte aktualne zdravstvene in varnostne predpise.



OPOZORILO:

Napravo lahko uporabljajo le usposobljeni uporabniki.

Usposobljeni uporabniki so ljudje, ki so sposobni prepoznati tveganja ter se izogniti nevarnostim med namestitvijo, uporabo in vzdrževanjem naprave.

Neizkušeni uporabniki**OPOZORILO:****ZA EVROPSKO UNIJO**

- To napravo lahko uporabljajo otroci nad 8 let in osebe z zmanjšanimi fizičnimi, senzoričnimi ali umskimi sposobnostmi oz. pomanjkljivimi izkušnjami in znanjem, če so pod nadzorom ali pa so prejeli navodila glede varne uporabe naprave ter razumejo nevarnosti.
- Otroci se ne smejo igrati z napravo.
- Otroci ne smejo čistiti in vzdrževati naprave brez nadzora.

ZA DRUGE DRŽAVE

- Te naprave naj ne uporabljajo osebe (vključno z otroci) z omejenimi fizičnimi, senzoričnimi ali umskimi sposobnostmi, ali pomanjkljivimi izkušnjami in znanjem, razen pod nadzorom ali po navodilih osebe, ki je odgovorna za njihovo varnost.
- Otroci naj bodo pod nadzorom, da se z napravo ne bi igrali.

1.2.3 Varovanje okolja**Odstranitev embalaže in naprave**

Upoštevajte aktualne predpise za ločeno zbiranje odpadkov.

Spuščanje tekočine

V primeru, da naprava vsebuje tekočino za mazanje, sprejmite ustrezne ukrepe za preprečitev širjenja različnih tekočin v okolje.

1.2.4 Območja, izpostavljena ionizirajočem sevanju**OPOZORILO: Nevarnost ionizirajočega sevanja**

V primeru, da je bila naprava izpostavljena ionizirajočem sevanju, uvedite ustrezne varnostne ukrepe za zaščito ljudi. V primeru, da je potrebno napravo odposlati, prevozno podjetje in prejemnika ustrezno obvestite, tako da lahko uvedejo primerne varnostne ukrepe.

2 Prevoz in skladiščenje**2.1 Transport pakirane naprave**

Ovisno od modela, Proizvajalec napravo in sestavne dele dobavlja v:

- A. kartonski škatli, ali
- B. kartonski škatli z lesenim dnom, ali
- C. lesenem zaboju.

Embalaža tipa B in C je namenjena transportu z viličarjem; točke dvigovanja so prikazane na Sliki 1.

**OPOZORILO: Nevarnost stiska (udi)**

- Naprava in njeni sestavni deli so lahko težki: tveganje za stisk
- Vedno nosite osebno zaščitno opremo
- Preverite bruto težo, ki je označena na embalaži ter uporabite ustrezno opremo za dvigovanje
- Ročno ravnanje z napravo mora biti v skladu z aktualnimi predpisi o "ročnem ravnanju z bremenmi", da bi se izognili neugodnim ergonomskim pogojem, ki povzročajo tveganje za poškodbo hrbta-hrbtenice.

**OPOZORILO:**

V primeru, da je naprava zasnovana za črpanje vode za človeško zaužitje, med transportom upoštevajte ustrezne ukrepe, da preprečite okužbo s strani zunanjih snovi.

2.1.1 Preverite dostavo**Preverite paket**

1. Preverite, da so količina, opis in kode naprav v skladu z naročilom.
2. Paket pregledajte za morebitne poškodbe ali manjkajoče sestavne dele.
3. V primeru nemudoma opaznih poškodb ali manjkajočih delov:
 - blago z rezervo sprejmite in vsa odkritja navedite na dokument za transport, ali
 - blago zavrnite, razlog pa navedite na dokument za transport.
 V obeh primerih nemudoma stopite v stik s podjetjem Xylem ali pooblaščenim distributerjem, pri katerem ste napravo kupili.

Raztovarjanje in pregled naprave

1. Odstranite embalažo.
2. Napravo raztovorite tako, da odstranite vijake in porežete pasove, v primeru, da so bili nameščeni.



OPOZORILO: Nevarnost za urednine in odrgnine

Vedno nosite osebno zaščitno opremo.

3. Preverite neokrnjenost naprave in se prepričajte, da ni manjkajočih sestavnih delov.
4. V primeru poškodb ali manjkajočih sestavnih delov, nemudoma stopite v stik s podjetjem Xylem ali pooblaščenim distributerjem.

2.2 Ravnanje z električno črpalko

Električne črpalke je potrebno pripeti in dvigniti, kot je prikazano na Sliki 3.



OPOZORILO: Nevarnost stiska (udi)

- Očesnih vijakov, ki so priviti na motor, ne uporabljajte za prenašanje ali dvigovanje električne črpalke
- Očesni vijaki, ki so priviti na motor, se morajo uporabljati le za premikanje električne črpalke iz vodoravnega položaja na tleh ter le za časovno obdobje, ki je nujno potrebno (glejte Sliko 2)
- Uporabite žerjave, vrvi, pasove za dvigovanje, kavlje in zaponke, ki so v skladu z aktualnimi predpisi in so primerni za specifično uporabo
- Poskrbite, da namestitve varnostnega pasu ne poškoduje električne črpalke
- Med dvigovanjem se vedno izogibajte nenadnim gibom, ki bi lahko ogrozili stabilnost bremena
- Med ravnanjem zagotovite, da se izognete poškodbam ljudem ali živalim, in/ali poškodbam imetja.

2.3 Shranjevanje

Skladiščenje pakirane naprave

Naprava mora biti shranjena:

- Na pokritem in suhem mestu
- Stran od virov vročine
- Zaščitena pred prahom
- Zaščitena pred vibracijami
- Pri okoljski temperaturi med -5°C in +40°C (23°F in 104°F).

OPOMBA:

- Na napravo ne odlagajte težkih tovorov
- Napravo varujte pred trki
- Enkrat na tri mesece večkrat ročno obrnite gred.



OPOZORILO:

V primeru, da je naprava zasnovana za črpanje vode za človeško zaužitje, med skladiščenjem upoštevajte ustrezne ukrepe,

da preprečite okužbo s strani zunanjih snovi.

Dolgoročno skladiščenje električne črpalke

1. Sledite istim navodilom za skladiščenje pakirane naprave.
2. Izpraznite električno črpalko tako, da odvijete pokrov F (glejte Sliko 11). Ta postopek je še posebej pomemben v hladnih okoljih; vsa preostala tekočina v električni črpalki bi lahko imela v nasprotnem primeru neželen učinek na stanje in delovanje črpalke.

Za nadaljnje informacije o pripravi za dolgoročno skladiščenje, prosimo, stopite v stik s podjetjem Xylem ali Pooblaščenim distributerjem.



3 Tehnični opis

3.1 Oznaka

Centrifugalna električna črpalka z notranjo sukucijo in dostavnimi prirobnicami.

3.2 Poimenovanje modelov

Model	Opis
LNEE	Posamezno pogonsko kolo, tesno sklopljeno s pogonskim kolesom, ki je s ključem neposredno povezano s podaljškom motorne gredi.
LNES	Posamezno pogonsko kolo, trdno sklopljeno s pogonskim kolesom, ki je s ključem povezano s standardnim podaljškom motorne gredi.
LNTE	Dvojna spirala, kontrolni ventil, tesno sklopljena s pogonskim kolesom, ki je s ključem neposredno povezano s posebnim podaljškom motorne gredi.
LNTS	Dvojna spirala, kontrolni ventil, trdno sklopljena s trdo sklopko, ki je s ključem povezano s standardnim podaljškom motorne gredi.

3.3 Ploščica s podatki

Ploščica s podatki je oznaka, ki prikazuje:

- Glavne podrobnosti naprave (glejte Sliko 13)
- Identifikacijsko kodo (glejte Sliko 14)

Oznake o varnostni odobritvi

Pri izdelkih z oznako za atest električne opreme, kot so IMQ, TÜV, IRAM, itd., se ta atest nanaša zgolj na električno črpalko.

3.4 Imenovanje glavnih sestavnih delov

- Za LNEE in LNES modele, glejte Sliko 15
- Za LNTE in LNTS modele, glejte Sliko 16

3.5 Predvidena uporaba

HVAC:

- Distribucija tekočine v ogrevalnih sistemih
- Distribucija tekočine v klimatskih sistemih
- Distribucija tekočine v prezračevalnih sistemih.

Oskrba z vodo:

- Dvigovanje pritiska v komercialnih zgradbah
- Namakalni sistemi
- Distribucija vode za rastlinjake.

Črpane tekočine

- Hladno ali toplo vodo
- Čiste tekočine
- Hladilne tekočine
- Tekočine so kemijsko in mehansko skladne z materiali električne črpalke.

Vedno upoštevajte omejitve, navedene v poglavju Tehnični podatki.

3.6 Neprimerna uporaba



OPOZORILO:

Naprava je bila zasnovana in izdelana za uporabo, ki je opisana v odstavku Predvidena uporaba. Napravo je strogo prepovedano uporabljati v druge namene, da sta vedno zagotovljena varnost uporabnikov in učinkovitost naprave.



NEVARNO:

To napravo je strogo prepovedano uporabljati za črpanje vnetljivih ali eksplozivnih tekočin, ali oboje.



NEVARNO: Nevarnost morebitno eksplozivnega ozračja

Delovanje električne črpalke v okoljih z morebitno eksplozivnimi ozračji ali vnetljivim prahom (npr.: lesni prah, sladkorji in zrna) je strogo prepovedano.

Primeri nepravilne uporabe

- Črpanje tekočin, ki niso skladne z gradbenim materialom električne črpalke
- Črpanje nevarnih, strupenih, eksplozivnih, vnetljivih ali jedkih tekočin
- Črpanje tekočin, ki vsebujejo jedke, trdne ali vlaknate snovi
- Uporaba električne črpalke za hitrosti pretoka, ki so večje od določenih hitrosti pretoka na ploščici s podatki.

Primeri nepravilne namestitve

- Nevarna mesta (kot so eksplozivna ali korozivna okolja)
- Območja, kjer je temperatura zraka zelo visoka in/ali kjer je prezračevanje slabo
- Namestitve zunaj, kjer ni zaščite pred dežjem ali niskimi temperaturami.

3.7 Uporaba v omrežjih za distribucijo vode za človeško zaužitje

Bodite pazljivi pri povezovanju električne črpalke na javni ali zasebni vodovod, ali na vodnjak za oskrbo z vodo za človeško in/ali živalsko zaužitje.



OPOZORILO:

- Prepovedana je uporaba električne črpalke, če se je ta v preteklosti uporabljala za črpanje tekočin, ki niso pitna voda
- Med transportom in skladiščenjem sprejmite ustrezne ukrepe, da preprečite okužbo s strani zunanjih snovi
- Električno črpalčko iz embalaže odstranite tik pred namestitvijo in se prepričajte, da se ne okuži
- Po namestitvi za nekaj minut zaženite električno črpalčko z več uporabniki, da sperete notranjost sistema.

3.8 Posebne uporabe

V sledečih primerih stopite v stik s podjetjem Xylem ali Pooblaščenim distributerjem:

- V primeru tekočin z gostoto in/ali viskoznostjo, ki je višja od vode (kot na primer zmes vode in glikola) je potrebno izčrpanje
- Če je izčrpana tekočina kemično obdelana (na primer zmehčana, deionizirana, demineralizirana itd.)
- Katera koli situacija, ki je drugačna od opisane in se nanaša na naravo tekočine.

4 Namestitve



Previdnostni ukrepi

Zagotovite, da ste prebrali in razumete varnostna navodila v poglavju Predstavitev in varnost, preden začnete z delom.



OPOZORILO:

- Vedno nosite osebno zaščitno opremo
- Vedno uporabljajte ustrezna delovna orodja
- Pri izbiri kraja namestitve in povezovanju enote na hidravlično in električno napajanje, strogo upoštevajte aktualne predpise.



OPOZORILO:

- Pri povezovanju električne črpalke na javni ali zasebni vodovod, ali na vodnjak za oskrbo z vodo za človeško in/ali živalsko zaužitje:
- Prepovedana je uporaba električne črpalke, če se je ta v preteklosti uporabljala za črpanje tekočin, ki niso pitna voda
- Električno črpalčko iz embalaže odstranite tik pred namestitvijo in se prepričajte, da se ne okuži
- Upoštevajte vse zahteve zadevnih oblasti in podjetij.

4.1 Mehanska namestitev

Električno črpalko je mogoče namestiti:

- Neposredno na cevi, če so te pravilno pričvrščene in sposobne prenesti njeno težo
- Na betonski temelj z neobveznimi nosilci.

4.1.1 Območje namestitve

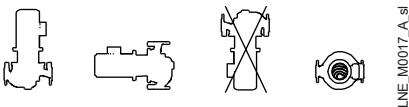
1. Če je mogoče, električno črpalko namestite nad višino tal.
2. Prepričajte se, da je območje za namestitev zaščiteno pred uhajanjem tekočin ali poplavljanjem.
3. Upoštevajte zahteve odstavka Delovno okolje.

Zračna razdalja med zidom in rešetko ventilatorja motorja

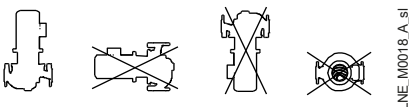
- Da zagotovite zadostno ventilacijo: ≥ 100 mm
- Da omogočite pregled in odstranitev motorja: ≥ 300 mm.
V primeru nižje vrednosti razpoložljivega prostora se sklicujte na tehnični katalog.

4.1.2 Dovoljeni položaj

Moč motorja <7.5 kW



Moč motorja ≥ 9.2 kW



Prav tako glejte odstavek Smernice za hidravlični sistem.

4.1.3 Namestitev na betonskih temeljih

Zahteve za temelje

1. Mere je potrebno prilagoditi glede na izbiro nosilca:
 - Podporni osnovni komplet za LNE modele, glejte Sliko 4
 - Komplet z nosilci za LNE modele, glejte Sliko 5 in Sliko 6
 - Podporni osnovni komplet za LNT modele, glejte Sliko 7
2. Površina mora biti ravna, kolikor je mogoče.
3. Uporabite beton z razredom tlačne trdnosti C12/15, ki ustreza zahtevam razreda izpostavljenosti XC1 v skladu z EN 206-1.

Pričvrstitev električne črpalke na temelje

1. Odstranite čepa, ki prekrivajo prirobnice, če so prisotni.
2. Postavite električno črpalko na temelje in jo preverite z libelo.

3. Poravnajte električno črpalko in prirobnice cevi na obeh straneh električne črpalke; preverite poravnavo vijakov.
4. Enakomerno in čvrsto privijte temeljne vijake.

4.1.4 Zmanjšanje vibracij

Gibanje in pretok tekočin v ceveh lahko povzročita vibracije, ki jih lahko še poslabša nepravilna namestitev električne črpalke in cevi. Da zmanjšate vibracije:

- Pravilno pričvrstite električno črpalko na betonski temelj
- Namestite blažilnike vibracij in stike proti vibracijam (glejte Sliko 17 in Sliko 18).

4.2 Hidravlična povezava



OPOZORILO:

- Vse hidravlične priklpe mora opraviti monter s tehnično-strokovnimi znanji, ki so določena v aktualnih predpisih
- Uporabite cevi ustrezne velikosti, ki lahko prenesejo največji delovni pritisk; v nasprotnem primeru lahko sistem razpade in predstavlja tveganje za fizično poškodbo in poškodbe imetlja.

4.2.1 Smernice za hidravlični sistem

1. Sklicujte se na predstavnne hidravlične sheme na Sliki 17 (namestitev glave s pozitivno sukucijo) in Sliki 18 (namestitev sukcijskega dvigala).
2. Tekočina mora teči v smeri puščice na trupi električne črpalke.
3. Električne črpalke ne nameščajte na najnižjo točko sistema, da preprečite nabiranje usedlin.
4. Namestite ventil za samodejno razbremenitev na najvišjo točko sistema, da preprečite zračne mehurčke.
5. Odstranite vse ostanke varjenja, usedline in umazanijo v ceveh, ki lahko poškodujejo električno črpalko; po potrebi namestite filter.
6. Posebej podprite cevi, da te ne prenašajo teže na električno črpalko.
7. V primeru namestitve sukcijskega dvigala, cevi pod kotom namestite usmerjene navzgor proti električni črpalci, da se izognete zračnim žepom.
8. Namestite stike proti vibracijam na sukcijski in dostavni strani električne črpalke, da zmanjšate prenos vibracij med električno črpalko in sistemom.
9. Da zmanjšate pretočno odpornost, mora biti cev na sukcijski strani:
 - Čim bolj kratka in ravna ter brez zastojev, pokrivati pa mora dolžino vsaj šestkratne vrednosti premera prirobnice.
 - Širša kot prirobnica za sukucijo; po potrebi namestite ekscentrični reduktor z vodoravnim vrhom
 - S koleni s čim večjim polmerom
 - Z zastoji in 'ovinki v obliki črke U'
 - Z ventili, kadar je primerno, z nizko specifično pretočno odpornostjo.

10. V primeru namestitve sukcijskega dvigala preverite, da ni mogoč nastanek vrtnicev na koncu sukcijske cevi, na točki talnega kontrolnega ventila.
11. Namestite kontrolni ventil na dostavni strani, da tekočini preprečite, da steče nazaj v električno črpalko, kadar je ta v mirovanju.
12. Namestite manometer (ali vakuumski manometer v primere namestitve na sukcijsko dvigalo) na sukcijski strani in manometer na dostavni strani, za preverjanje dejanskega delovnega pritiska električne črpalke.
13. Za izključitev električne črpalke iz sistema v namen vzdrževanja, namestite:
 - Vklonpi in izklonpi ventil na sukcijski strani
 - Vklonpi in izklonpi ventil na dostavni strani, navzdol po toku od kontrolnega ventila in manometra, uporaben tudi za uravnavanje pretoka.
14. Na sukcijski strani namestite napravo za preprečevanje nezadostne tekočine ali napravo za minimalni pritisk; v primeru, da tekočino črpate iz zbiralnika ali korita, namestite plovec ali sonde.

4.2.2 Site in navori pirobnic

Največje dovoljene vrednosti sil in navorov, katerim so cevi izpostavljene prek prirobnic električne črpalke, so podane v:

- Zavihek 9, pričvrstitev neposredno na cevi
 - Zavihek 10, pričvrstitev na betonski temelj.
- Podatki veljajo za:
- Električne črpalke s posameznim pogonskim kolesom in dvojno spiralo
 - EN-GJL-250 električne črpalke z litim železnim trupom
 - Sukcijska stran (DNS) in dostavna stran (DND).

4.3 Električni priključek



NEVARNO: Nevarnost električnega udara

- Priključitev na električno napajanje mora opraviti tehnik z ustreznimi tehnično-strokovnimi znanji, ki so navedena v aktualnih predpisih
- Preden začnete z delom preverite, da je enota izklopljena ter se električna črpalka, nadzorna plošča in dodatno krmilno vezje ne morejo ponovno zagnati, niti po pomoti.

4.3.1 Ozemljitev



NEVARNO: Nevarnost električnega udara

- Pretvornik za zunanjo zaščito vedno priključite na ozemljitev (tla), preden poskusite ustvariti kakršno koli drugo električno povezavo
- Povežite vse električne pripomočke električne črpalke in motorja z ozemljitvijo
- Preverite, da so zaščitni prevodniki (ozemljitev) daljši od faznih prevodnikov; v primeru neželene prekinitve napajanja prevodnika, se mora zaščitni prevodnik (ozemljitev) zadnji ločiti od terminala
- Namestite ustrezne sisteme za zaščite

pred posrednim stikom, da preprečite smrtonosne električne udare.

4.3.2 Smernice za električni priključek

1. Preverite, da so električni pini zaščiteni proti:
 - Visoki temperaturi
 - Vibracijam
 - Trkom.
2. Preverite, da je napajalna linija opremljena z/s:
 - Napravo za zaščito pred kratkimi stiki ustreznih velikosti
 - Stikalom izolatorja omrežja s kontaktno odprtino najmanj 3 mm

4.3.3 Smernice za nadzorno ploščo

OPOMBA:

Vrednosti nadzorne plošče se morajo ujemati z vrednostmi električne črpalke na plošči s podatki. Nepravilne kombinacije bi lahko ogrozile zaščito motorja.

1. Nadzorna plošča mora varovati motor¹⁶⁹ pred preobremenitvijo in kratkimi stiki; namestite ustrezno zaščito (termični rele ali stikalo za izklop ob preobremenitvi, glejte tabelo).

Električna črpalka	Zaščita
Enofazni standardni ≤ 2.2 kW	<ul style="list-style-type: none"> • Termalno-amperska zaščita za ponastavitev, vgrajena (zaščita motorja) • Zaščita pred kratkim stikom, zagotovi jo inštalater.¹⁷⁰
Trifazni ¹⁷¹	<ul style="list-style-type: none"> • Termalna zaščita, zagotovi jo inštalater • Zaščita pred kratkim stikom, zagotovi jo inštalater.

2. Nadzorno ploščo opremitve z zaščitnim sistemom proti praznemu teku, na katerega mora biti nameščeno tlačno stikalo (ali plovno stikalo ali senzorji ali druge ustrezne naprave).
3. Te naprave namestite na sukcijski strani:
 - Tlačno stikalo, v primeru povezave na glavno oskrbo z vodo
 - Plovno stikalo ali sonde, v primeru črpanja tekočine iz zbiralnika ali korita.
4. Pri uporabi termalnih relejev je priporočena uporaba vrste relejev, ki je občutljiva na fazno okvaro.

¹⁶⁹ Ali; pretvornik frekvenc plus motor

¹⁷⁰ Varovalke aM (zagon motorja) ali magnetno-termalno stikalo s krivuljo C in nazivno kratkostično zmogljivostjo $I_{cn} \geq 4,5 \text{ kA}$ ali drugo enakovredno napravo.

¹⁷¹ Preobremenitveni toplotni rele z varovalkami razreda sprožitve 10 A + (zagon motorja) ali magnetno-termalnim stikalom razreda zagona 10 A

4.3.4 Smernice motorja



OPOZORILO: Nevarnost stiska (udi)

Električna črpalka se lahko po ohlaiditvi motorja nenamerno ponovno zažene (enofazni motorji z zaščito s samodejno ponastavitvijo ob termalni preobremenitvi); nevarnost za fizično poškodbo.

OPOMBA:

- Uporabljajte samo dinamično uravnotežene motorje s ključem polovične velikosti v koncu gredi (IEC 60034-14) in standardno stopnjo vibracij (A)
- Preverite, ali sta omrežna napetost in frekvenca skladna s specifikacijami na ploščici s podatki črpalke.

4.3.5 Električna povezava motorja¹⁷²

1. Odprite pokrov priključne omarice.
2. Povežite električne prevodnike, glejte Sliko 12.
3. Povežite zaščitni prevodnik (ozemljitev) ter se prepričajte, da ne daljši od faznih prevodnikov.
4. Povežite fazne vodnike.
5. Zaprite pokrov priključne omarice in zatesnite vse vijake ter kabelske žleze.

Motor brez zaščite s samodejno ponastavitvijo ob termalni preobremenitvi

1. Če se motor uporablja s polno obremenitvijo, nastavite vrednost na nazivno vrednost toka na ploščici s podatki električne črpalke.
2. Če se motor uporablja z delno obremenitvijo, vrednost nastavite na delovni tok, izmerjen s tokovnim merilnikom.
3. Pri trifaznih motorjih s sistemom zagona star-delta, termalni rele nastavite navzdol po toku od preklopnega vezja pri 58% nazivnega ali delovnega toka.

4.3.6 Delovanje s pogonom s spremenljivo hitrostjo

Trifazne motorje je mogoče povezati s pretvornikom frekvenc za nadzor hitrosti.

- Pretvornik izolacijo motorja izpostavi večji obremenitvi, ki jo določa dolžina povezovalnega kabla: upoštevajte zahteve Proizvajalca pretvornika frekvenc.
- Pri namestitvah, ki zahtevajo tiho delovanje, namestite odvodni filter med motor in pretvornik; sinusoidni filter lahko nadaljnjo zmanjša zvok.
- Ležaji motorja velikosti 315 S/M in več so izpostavljeni tveganju za škodljivi tok: uporabljajte električno izolirane ležaje.
- Okoliščine namestitve morajo zagotavljati zaščito pred dvigi napetosti med terminali in/ali dV/dt v tabeli:

Velikost motorja	Vrh napetosti [V]	dV/dt [V/μs]
do 90R (500 V)	> 650	> 2200
od 90R do 180R	> 1400	> 4600
več kot 180R	> 1600	> 5200

V nasprotnem primeru uporabite motor z ojačano izolacijo¹⁷³ in sinusoidnim filtrom.

5 Uporaba in delovanje



Previdnostni ukrepi



OPOZORILO:

- Preverite, da so nameščene zaščitne naprave za stike, kadar je to primerno
- Poskrbite, da odtočena tekočina ne more povzročati škode ali poškodb.



OPOZORILO: Nevarnost stiska (udi)

Tveganje za samodejni ponovni zagon.



OPOZORILO: Nevarnost vroče površine

- Upoštevajte izjemno vročino, ki jo proizvaja električna črpalka
- Prepovedano je odlaganje vnetljivega materiala v bližino električne črpalke.

OPOMBA:

- Z električno črpalko je prepovedano upravljati, kadar je suha, brez priprave in pod najnižjim nivojem ocenjenega pretoka
- Z električno črpalko je prepovedano upravljati, kadar so vklopni in izklopni ventili na sukcijski in dostavni strani zaprti
- Električno črpalko je prepovedano uporabljati v primeru kavitacije
- Električna črpalka mora biti pred zagonom ustrezno napolnjena in prezračena
- Največji pritisk, ki ga lahko zagotovi električna črpalka in ga določa razpoložljivi sukcijski pritisk, ne sme presežati nazivnega pritiska.

5.1 Polnjenje - Priprava

5.1.1 Namestitev pozitivne sesalne glave

1. Zaprite vklopne in izklopne ventile na sukcijski in dostavni strani, glejte Sliko 17
2. Odvijte razbremenilni ventil H, glejte Sliko 11



OPOZORILO:

- Upoštevajte stanje zračne odprtine in se prepričajte, da tekočina, ki se izteka, ne more povzročiti škode ali poškodb
- V primeru tekočin, ki so prekomerno vroče ali hladne, bodite posebej pozorni na tveganje za poškodbo.

¹⁷² Ali; pretvornik frekvenc plus motor
290

¹⁷³ Na voljo na zahtevo

3. Zadostno odprite vklopni in izklopni ventil na sukcijski strani, da zagotovite gladek pretok tekočine iz ventila H.
4. Zaprite ventil H.
5. Počasi in v celoti odprite oba vklopna in izklopna ventila.

5.1.2 Namestitev sukcijskega dvigala

1. Zaprite vklopni in izklopni ventil na dostavni strani, glejte Sliko 18
2. Odprite vklopni in izklopni ventil na sukcijski strani.
3. Odvijte razbremenilni ventil H, glejte Sliko 11.



OPOZORILO:

- Upoštevajte stanje zračne odprtine in se prepričajte, da tekočina, ki se izteka, ne more povzročiti škode ali poškodbe
- V primeru tekočin, ki so prekomerno vroče ali hladne, bodite posebej pozorni na tveganje za poškodbo.

4. Odvijte pokrov G1.
5. Napolnite električno črpalko, dokler tekočina ne teče iz odprtine.
6. Počakajte 5 minut in po potrebi dopolnite z dodatno tekočino.
7. Ponovno privijte pokrov G1.
8. Zaprite ventil H.

5.2 Preverjanje smeri vrtenja (trifazni motorji)

1. Preverite, da je bila električna črpalka pravilno nameščena in napolnjena.
2. Preverite, da je električna črpalka povezana na glavno oskrbo z vodo.
3. Preverite, da se lahko gred gladko obrne.
4. Poiščite puščice na adapterju, stiku ali pokrovu, da določite pravilno smer vrtenja motorja.
5. Zelo hitro:
 - a) Zaženite električno črpalko
 - b) Preverite smer vrtenja skozi varovalo spojke ali skozi pokrov ventilatorja motorja
 - c) Ustavite električno črpalko.

5.2.1 Napačna smer vrtenja

1. Izklopite napajanje.
2. Zamenjajte vrstni red dveh izmed treh žic na napajalnem kablu električnega vezja motorja ali nadzorne plošče, glejte Sliko 12.
3. Povežite napajanje.
4. Zelo hitro:
 - a) Zaženite električno črpalko
 - b) Preverite smer vrtenja skozi varovalo spojke ali skozi pokrov ventilatorja motorja
 - c) Ustavite električno črpalko.

5.3 Zagon

OPOMBA:

- Strogo je prepovedano delovanje električne črpalke z zaprtim dostavnim vklopnim in

izklopnim ventilom ali pri ničelni hitrosti pretoka: to lahko povzroči, da se tekočina pregreje in poškoduje električno črpalko.

- V primeru, da obstaja tveganje za delovanje naprave pri ničelni hitrosti pretoka, namestite stransko vezje, da zagotovite najmanjšo hitrost pretoka; sklicujte se na tehnični katalog za najmanjše vrednosti hitrosti pretoka.

1. Preverite, da ste pravilno izvedli vse ukrepe v poglavjih Polnjenje - Priprava in Preverjanje smeri vrtenja.
2. Skoraj v celoti zaprite vklopni in izklopni ventil na dostavni strani, glejte Sliko 17 ali 18.
3. V celoti odprite vklopni in izklopni ventil na sukcijski strani.
4. Zaženite električno črpalko
5. Postopoma odpirajte vklopni in izklopni ventil na dostavni strani, dokler ni odprt do polovice.
6. Odvijte razbremenilni ventil H ter ga pustite odprtega, dokler tekočina ne začne enakomerno odtekati, glejte Sliko 11.
7. Zaprite ventil H.
8. Postopoma odpirajte vklopni in izklopni ventil na dostavni strani, dokler ni v celoti odprt.

Opomba za LNTE in LNTS modele: ta postopek ponovite za obe električni črpalke.

Po postopku zagona preverite, da:

- Iz električne črpalke ali cevi ne pušča tekočina
- Največji pritisk, ki ga lahko zagotovi električna črpalka in ga določa razpoložljivi sukcijski pritisk, ne sme presežati nazivnega pritiska
- Absorbirani tok je znotraj nazivnih meja (ter zaradi tega določa zaščito pred termalno preobremenitvijo motorja)
- Ni neželenih zvokov ali vibracij
- Kontrolni ventil pravilno deluje (modela LNTE in LNTS)
- Pri ničelni hitrosti pretoka dostavni pritisk ustreza nazivnemu pritisku



OPOZORILO:

V primeru, da se električna črpalka uporablja za črpanje vode za človeško in/ali živalsko zaužitje, jo za nekaj minut zaženite z več uporabniki, da sperete notranjost sistema.

Namestitev mehanskega tesnila

Izčrpana tekočina podmaže kontaktne površine mehanskega tesnila; pod običajnimi pogoji lahko pride do uhajanja majhnih količin tekočine.

Ko prvič zaženete električno črpalko ali takoj za tem, ko zamenjate tesnilo, lahko pride do začasnega uhajanja dodatne tekočina.

Da pomagate pri namestitvi tesnila in zmanjšate puščanje, dvakrat ali trikrat zaprite in odprite vklopni in izklopni ventil na dostavni strani, kadar električna črpalka deluje.

5.4 Ustavitev

1. Zaprite vklopni in izklopni ventil, ki se nahaja na dostavni strani.
2. Ustavite električno črpalko in preverite, da se motor postopoma upočasnjuje.

5.4.1 Pogostost zagonov in ustavitve

Glejte poglavje s Tehničnimi podatki za največje dovoljeno število zagonov na uro.

Opombe za modela LNTE in LNTS:

- Električna črpalka v uporabi in tista v stanju pripravljenosti se morata redno izmenjevati, da se zagotovi enakomerna porazdelitev delovnih ur: spremembo opravite ročno ali namestite samodejni krmilnik
- Pri črpanju vroče vode za gospodinjstvo se morata električni črpalke zamenjati vsej enkrat dnevno, da preprečite usedline zaradi zamašene električne črpalke v stanju pripravljenosti.

od 500 MΩ, tako da uporabite poskusno napetost 500 Vdc za obdobje 1 minute.

7. Preverite električno ploščo motorja za morebitne znake pregrevanja in prebojnega vžiga.
8. Preverite stanje ventilatorja za hlajenje motorja in ga očistite.
9. Modela LNTE in LNTS: preverite delovanje kontrolnega ventila tako, da motorje zaženete enega za drugim in preverite, da se motor, ki ni v delovanju, vrti v pravilno smer.

6 Vzdrževanje



Previdnostni ukrepi

Zagotovite, da ste prebrali in razumete varnostna navodila v poglavju Predstavitev in varnost, preden začnete z delom.



OPOZORILO:

- Vzdrževanje mora opraviti tehnik z ustreznimi tehnično-strokovnimi znanji, ki so navedena v aktualnih predpisih
- Vedno nosite osebno zaščitno opremo
- Vedno uporabljajte ustrezna delovna orodja
- Poskrbite, da odtočena tekočina ne more povzročati škode ali poškodb.



NEVARNO: Nevarnost električnega udara

- Preden začnete z delom preverite, da je enota izklopljena ter se električna črpalka, nadzorna plošča in dodatno krmilno vezje ne morejo ponovno zagnati, niti po pomoti.
- V primeru, da je električna črpalka povezana s pretvornikom frekvenc (neobvezno), počakajte vsaj 10 minut, ko enoto izklopite, da se referenčni tok razkropi.

6.1 Vzdrževanje vsakih 4000 delovnih ur ali vsako leto¹⁷⁴

1. Izmerite pritisk pri ničelni hitrosti pretoka in ga primerjajte s pritiskom, ki ste ga izmerili med začetnim zagonom; v primeru, da se je zmanjšal za več kot 15%, preverite stanje pogonskega kolesa, trupa črpalke in zavornih ležajev.
2. Električno črpalko pregledajte za neželen zvok in vibracije.
3. Uporabite razbremenilni ventil V, da odstranite vse zračne mehurčke iz električne črpalke.
4. Preverite, da iz električne črpalke ali cevi ne pušča tekočina.
5. Preverite, da so vsi vijaki in zapahi električne črpalke in cevi ustrezno zatesnjeni.
6. Preverite, da je izolacijska upornost motorja višja

6.2 Vzdrževanje vsakih 2000 delovnih ur ali vsaki 2 leti¹⁷⁵

1. Zamenjajte mehansko tesnilo.
2. Zamenjajte tesnilno gumico.

6.3 Vzdrževanje vsakih 2000 delovnih ur ali vsaki 5 leti¹⁷⁶

Zamenjajte ležaje motorja (samo za vedno naoljene ležaje).

6.4 Vzdrževanje ležajev motorja, ki jih je mogoče ponovno naoljiti

Sklicujte se na ploščico s podatki in navodila motorja za informacije o vrsti maziva ter o tem, kako pogosto ga je potrebno dodati ali zamenjati.

6.5 Slepe prirobnice za modela LNTE in LNTS

V primeru, da je potrebno na eni izmed električnih črpalke izvesti vzdrževanje, je mogoče namestiti prirobnico za spojitve (neobvezno, glejte Sliko 8), ki v tem času omogoča zagon druge električne črpalke.

6.6 Dolga obdobja nedejavnosti

1. Zaprite vklopni in izklopni ventil na sukcijski strani.
2. Povsem izpraznite električno črpalko.
3. Električno črpalko zaščitite pred zmrzovanjem.

6.7 Navori zategovanja povezav z navojem

Glejte Sliko 11.

6.8 Naročanje rezervnih delov

Rezervne dele s kodami produktov najdete neposredno na strani www.lowara.com/spark. Stopite v stik s podjetjem Xylem ali Pooblaščenim distributerjem za tehnične informacije.

¹⁷⁴ Ko dosežete prvo izmed dveh omejitev

¹⁷⁵ Ko dosežete prvo izmed dveh omejitev

¹⁷⁶ Ko dosežete prvo izmed dveh omejitev

7 Odpravljanje težav



Previdnostni ukrepi



OPOZORILO:

- Napake mora odpraviti tehnik z ustreznimi tehnično-strokovnimi znanji, ki so navedena v aktualnih predpisih
- Upoštevajte varnostne zahteve v poglavjih Uporaba, Delovanje in Vzdrževanje
- V primeru, da napake ni mogoče odpraviti ali ni omenjena, stopite v stik s podjetjem Xylem ali Pooblaščenim distributerjem.

7.1 Električna črpalka je vključena vendar ne deluje

Vzrok	Rešitev
Prekinitev napajalne napetosti	Obnovite napajanje
Zaščita motorja pri termalni preobremenitvi je bila sprožena	Ponastavite zaščito motorja pri termalni preobremenitvi v nadzorni plošči ali prek ene izmed električnih črpalk
Naprava, ki zaznava odsotnost tekočine ali najmanjšega pritiska je bila sprožena	Napolnite tekočine ali ponovno vzpostavite najmanjši pritisk
Napajalni kabel je poškodovan	Zamenjajte napajalni kabel
Kondenzator je pokvarjen, če je prisoten	Zamenjajte kondenzator
Okvara nadzorne plošče	Preverite in popravite ali zamenjajte nadzorno ploščo
Okvara motorja (tuljave)	Preverite in popravite ali zamenjajte motor

7.2 Vključi se diferencialno zaščitno stikalo (RCD)

Vzrok	Rešitev
Motor pušča	Preverite in popravite ali zamenjajte motor
Neprimerna vrsta diferenciala	Preverite vrsto diferenciala

7.3 Ob zagonu električne črpalke se vključi zaščita motorja za termalno preobremenitev

Vzrok	Rešitev
Kalibrira se pri vrednosti, ki je prenizka v povezavi z nazivnim tokom motorja	Ponovno kalibrirajte
Manjkajoča faza napajanja	Preverite napajanje in zagotovite

	delovanje faze
Zrahljane in/ali okvarjene povezave zaščite za termalno preobremenitev	Zatesnite ali zamenjajte sponke in terminale
Zrahljane in/ali nepravilne in/ali okvarjene (star-delta) povezave na električni plošči motorja	Zatesnite ali zamenjajte sponke in terminale
Okvara motorja (tuljave)	Preverite in popravite ali zamenjajte motor
Električna črpalka je mehansko blokirana	Preverite in popravite električno črpalko
Napajalni kabel je poškodovan	Zamenjajte napajalni kabel
Okvarjen kontrolni ventil	Zamenjajte kontrolni ventil
Okvarjen talni kontrolni ventil	Zamenjajte talni ventil
Poškodovan, izrabljen ali okvarjen kontrolni ventil (modela LNTE in LNTS)	Zamenjajte kontrolni ventil

7.4 Zaščita motorja za termalno preobremenitev se občasno vključi, ali se vključi po tem, ko električna črpalka nekaj minut obratuje

Vzrok	Rešitev
Kalibrira se pri vrednosti, ki je prenizka v povezavi z nazivnim tokom motorja	Ponovno kalibrirajte
Vhodna napetost izven nazivnih omejitev	Zagotovite, da so vrednosti napetosti pravilne
Nestabilna vhodna napetost	Zagotovite, da je napetost treh faz stabilna
Nepravilna krivulja dela (hitrost pretoka večja od največje dovoljene hitrosti pretoka)	Zmanjšajte hitrost pretoka
Tekočina je pregosta, prisotnost trdnih ali vlaknatih snovi (preobremenitev električne črpalke)	<ul style="list-style-type: none"> • Zmanjšajte gostoto tekočine in/ali • Odstranite trdne snovi in/ali • Povečajte velikost motorja
Temperatura v prostoru je previsoka, izpostavljenost sončni svetlobi	<ul style="list-style-type: none"> • Zmanjšajte temperaturo na nivo zaščite za termalno preobremenitev in/ali • Varujte pred neposredno sončno svetlobo
Okvara električne črpalke	Električno črpalko pošljite v pooblaščen delavnico za testiranje

7.5 Električna črpalka deluje, vendar dovaja premalo ali nič tekočine

Vzrok	Rešitev
Motor se obrača v napačno smer	Preverite smer vrtenja in jo po potrebi spremenite
Nepravilna priprava (v sukcijski cevi ali električni črpalki obstajajo zračni mehurčki)	Ponovite postopek priprave
Kavitacija	Povečajte NPSH, ki je na voljo v sistemu
Kontrolni ventil je zaklenjen v zaprtem ali delno zaprtem položaju	Zamenjajte kontrolni ventil
Talni kontrolni ventil je zaklenjen v zaprtem ali delno zaprtem položaju	Zamenjajte talni ventil
Poškodovan, izrabljen ali okvarjen kontrolni ventil (modela LNTE in LNTS)	Zamenjajte kontrolni ventil
Dostavna cev je zadušena	Odstranite zadušitev
Cevi in/ali električna črpalka je zamašena	Odstranite mašilo

7.6 Električna črpalka se ob izklopu obrne v drugo stran

Vzrok	Rešitev
Okvarjen kontrolni ventil	Zamenjajte kontrolni ventil
Okvarjen talni kontrolni ventil	Zamenjajte talni ventil
Poškodovan, izrabljen ali okvarjen kontrolni ventil (modela LNTE in LNTS)	Zamenjajte kontrolni ventil

7.7 Električna črpalka proizvaja pretiran zvok in/ali vibracije

Vzrok	Rešitev
Kavitacija	Povečajte NPSH, ki je na voljo v sistemu
Neprimerna pričvrstitev na ozemljitev	Preverite pričvrstitev na ozemljitev
Resonanca	Preverite namestitve
Stiki proti vibracijam niso nameščeni	Namestite stike proti vibracijam na sukcijski in dostavni strani električne črpalke
Tujki v električni črpalki	Odstranite tujke
Ležaji motorja so izrabljeni ali okvarjeni	Zamenjajte ležaje motorja
Električna črpalka se ne obrača prosto zaradi mehanske napake	Električno črpalko pošljite v pooblaščen delavnico za testiranje

Motor se obrača v napačno smer	Preverite smer vrtenja in jo po potrebi spremenite
--------------------------------	--

7.8 Črpalka se prepogosto zaganja (samodejni zagon/ustavitev)

Vzrok	Rešitev
Nepravilna priprava (v sukcijski cevi ali električni črpalki obstajajo zračni mehurčki)	Ponovite postopek priprave
Kontrolni ventil je zaklenjen v zaprtem ali delno zaprtem položaju	Zamenjajte kontrolni ventil
Talni kontrolni ventil je zaklenjen v zaprtem ali delno zaprtem položaju	Zamenjajte talni ventil
Poškodovan, izrabljen ali okvarjen kontrolni ventil (modela LNTE in LNTS)	Zamenjajte kontrolni ventil
Zaganjalnik (tlačno stikalo, senzor, itd.) nepravilno nastavljen ali okvarjen	Prilagodite ali zamenjajte zaganjalnik
Raztezna posoda <ul style="list-style-type: none"> ni prednapolnjena, ali je premajhna, ali ni nameščena 	<ul style="list-style-type: none"> Prednapolnite raztezno posodo, ali zamenjajte raztezno posodo z bolj primerno, ali namestite raztezno posodo
Prevelika električna črpalka	Stopite v stik s podjetjem Xylem ali Pooblaščenim distributerjem

7.9 Električna črpalka se nikoli ne ustavi (samodejni zagon/ustavitev)

Vzrok	Rešitev
Zahtevana hitrost pretoka je večja od pričakovane	Zmanjšajte hitrost pretoka
Dostavna cev pušča	Odpravite puščanje
Motor se obrača v napačno smer	Preverite smer vrtenja in jo po potrebi spremenite
Cevi, ventili ali filter so zamašeni z umazanijo	Odstranite umazanijo
Zaganjalnik (tlačno stikalo, senzor, itd.) nepravilno nastavljen ali okvarjen	Prilagodite ali zamenjajte zaganjalnik
Električna črpalka deluje, vendar dovaja premalo ali nič tekočine	Glejte raz. 7.5

7.10 Mehansko tesnilo pušča

Vzrok	Rešitev
Izrabljeno mehansko tesnilo	<ul style="list-style-type: none"> Zamenjajte mehansko tesnilo, ali Namestite mehansko tesnilo s tršimi kontaktnimi površinami
Mehansko tesnilo poškodovano zaradi termičnega udara (prisotnost zračnih mehurčkov v električni črpalki)	Zamenjajte mehansko tesnilo
Pokvarjeno mehansko tesnilo	Zamenjajte mehansko tesnilo
Mehansko tesnilo poškodovano zaradi temperature tekočine, ki je izven meja nazivnih omejitev	Zamenjajte mehansko tesnilo z drugim ustreznim izdelave
Mehansko tesnilo poškodovano zaradi kemijske neskladnosti s tekočino	Zamenjajte mehansko tesnilo z drugim, ki je izdelano tako, da je kemijsko skladno z izčrpano tekočino

7.11 Motor se pretirano segreje

Vzrok	Rešitev
Sobna temperatura izven nazivnih omejitev	Zmanjšajte sobno temperaturo
Ventilator motorja je zamašen ali poškodovan	Očistite ali zamenjajte ventilator
Električna črpalka se pre pogosto zaganja	Glejte raz. 7.8
Pretvornik frekvenc, če je prisoten, ni bil pravilno kalibriran	Glejte priročnik pretvornika frekvenc

7.12 Pretvornik frekvenc (če je na voljo) je v načinu napake ali izključen

Vzrok	Rešitev
Glejte priročnik pretvornika frekvenc	Glejte priročnik pretvornika frekvenc

8 Tehnični podatki



8.1 Delovno okolje

Neagresivno in neeksplozivno ozračje.

Temperatura

Od 0°C (+32°F) do +40°C (104°F).

Relativna vlažnost zraka

< 50% pri +40°C (104°F).

Nadmorska višina

< 1000 m (3280 ft) nad nivojem morske gladine.

OPOMBA:

- V primeru, da temperatura in vlažnost presega navedene omejitve, stopite v stik s podjetjem Xylem ali Pooblaščenim distributerjem
- V primeru, da je električna črpalka nameščena na nadmorski višini, ki je višja od navedene, zmanjšajte odhodno moč motorja (glejte Zavihek 20) ali ga zamenjajte z večjim.

8.2 Temperatura tekočine

Shema pritisk-temperatura na Sliki 19 prikazuje delovne omejitve električne črpalke. Stopite v stik s podjetjem Xylem ali Pooblaščenim distributerjem za posebne potrebe.

8.3 Delovni pritisk

Glejte Sliko 19 za največji delovni pritisk modela električne črpalke in temperaturo izčrpane tekočine:

$$P_{1\max} + P_{\max} \leq PN$$

$P_{1\max}$ = Največji vhodni tlak

P_{\max} = Najvišji tlak, ki ga ustvari črpalka

PN = Največji delovni tlak

8.4 Največje število zagonov na uro

Nazivna moč električne črpalke [kW]	0,25	4,00	11	18,5	30	45	90
	÷	÷	÷	÷	÷	÷	÷
	3,00	7,50	15	22	37	75	160
Število zagonov v rednih razmikih na uro	60	40	30	24	16	8	4

8.5 Razred zaščite

IP 55.

8.6 Električne specifikacije

Glejte ploščico s podatki o motorju.

8.7 Dovoljene odpornosti za napajalno napetost

Frekvenca [Hz]	Faza ~	UN [V] ± %	Št. prevodnikov
50	1	220-240 ± 6	3 (2 + Ozemljitev)
	3	230/400 ± 10	4 (3 + Ozemljitev)
		400/690 ± 10	
60	1	220-230 ± 6	3 (2 + Ozemljitev)
	3	220/380 ± 5	4 (3 + Ozemljitev)
		380/660 ± 10	

8.8 Raven hrupa

Nivoje zvočnega pritiska električne črpalke najdete v zavihku 22 (dvolpolni motor) in zavihku 23 (tripolni motor), kjer:

- LpA Raven zvočnega tlaka je izmerjena v prostem polju na razdalji enega metra od električne črpalke
- LwA Raven zvočne moči (če je LpA > 80 dB).

- EN ISO 12100:2010, EN 809:1998+A1:2009, EN 60204-1:2006+A1:2009
- EN 60034-30:2009

Montecchio Maggiore, 11.03.2016

Amedeo Valente
(Direktor inženirstva in R&D)
rev.01



8.9 Materiali

Kovinski deli električne črpalke, ki pridejo v stik s tekočino, so izdelani iz sledečega:

koda	Material ohišja/pogonskega kolesa	Stanje
CS	Lito železo/nerjaveče jeklo	Standarden
CC	Lito železo/lito železo	Standarden
CB	Lito železo/bron	Neobvezno
CN	Lito železo/nerjaveče jeklo	Neobvezno
CR	Lito železo/Duplex nerjaveče jeklo	Neobvezno

8.10 Mehansko tesnilo

Nestabilen posamezni rač. EN 12756, različica K.



9 Odstranjevanje



POZORILLO:

V skladu z veljavnimi smernicami:

- Proizvod morate odstraniti prek odobrenih podjetij, ki so specializirana za prepoznavo različnih vrst materialov (jeklo, baker, plastika, itd.)
- Prepovedano je odlaganje tekočin za podmazovanje in drugih nevarnih snovi v okolje.

10 Deklaracije

10.1 EC Izjava o skladnosti (Prevod)

Xylem Service Italia S.r.l., s sedežem na Via Vittorio Lombardi 14 - 36075 Montecchio Maggiore VI - Italija, s tem izjavlja, da je naprava:

Električna črpalna enota (glejte oznako na prvi strani) skladen z ustreznimi določbami spodaj navedenih evropskih direktiv:

- Direktiva o strojih 2006/42/ES (Priloga II – fizična ali pravna oseba, pooblaščenca za sestavo tehnične dokumentacije: Xylem Service Italia S.r.l.).
- Direktiva 2009/125/ES o okoljski primerni zasnovi izdelkov, Uredba (ES) št. 640/2009 in Uredba (EU) št. 4/2014 (motor 3 ~, 50 Hz, PN ≥ 0,75 kW), če ima oznako IE2 ali IE3, Uredba (EU) št. 547/2012 (vodna črpalna), če ima oznako MEI,

in naslednjimi tehničnimi standardi:

10.2 ES Izjava o skladnosti (brez EMCD17)

1. Model opreme/izdelek: glejte oznako na prvi strani
2. Ime in naslov proizvajalca: Xylem Service Italia S.r.l. Via Vittorio Lombardi 14 36075 Montecchio Maggiore VI Italija
3. Za izdajo te izjave o skladnosti je odgovoren izključno proizvajalec.
4. Predmet izjave: električna črpalna
5. Predmet izjave, ki je opisan zgoraj, je skladen z ustrezno usklajevalno zakonodajo Unije: Direktiva 2014/30/EU z dne 26. februar 2014 (elektromagnetna združljivost)
6. Sklicevanja na uporabljene usklajene standard ali sklicevanja na druge tehnične podatke v zvezi s skladnostjo, ki je navedena v izjavi: EN 61000-6-1:2007, EN 61000-6-3:2007 +A1:2011
7. Priglašeni organ: -
8. Dodatne informacije: -

Podpisano za in v imenu:
Xylem Service Italia S.r.l.

Montecchio Maggiore, 11.03.2016

Amedeo Valente
(Direktor inženirstva in R&D)
rev.01



Lowara je blagovna znamka družbe Xylem Inc. ali ene od njenih hčerinskih družb.

11 Garancija

Za informacije o garanciji se sklicujte na dokumentacijo prodajne pogodbe.

1 Uvod i sigurnost



1.1 Uvod

Svrha priručnika

Svrha ovog priručnika je da pruži potrebne informacije o tomu kako na pravilan način uraditi sljedeće:

- Instalacija
- Radom
- Održavanje.



OPREZ:

Prije instaliranja i upotrebe proizvoda, provjerite jeste li pročitali i potpuno razumjeli sve dijelove ovog priručnika. Nepravilno korištenje ovog proizvoda može uzrokovati osobne ozljede i štetu imovini, kao i obezvrijediti i poništiti jamstvo

NAPOMENA:

Ovaj je priručnik sastavni dio proizvoda. On uvijek mora biti dostupan korisniku, pohranjen u blizini proizvoda i prikladno čuvan.

Dodatne upute

Upute i upozorenja koje se nalaze u priručniku važe za standardnu verziju, kao što je opisano u kupoprodajnom ugovoru. Posebne verzije pumpi mogu se isporučivati uz priručnike s dodatnim uputama. Za situacije koje nisu razmotrene u ovom priručniku ili u kupoprodajnom dokumentu, kontaktirajte Xylem ili ovlaštenog distributera.

1.2 Sigurnost

1.2.1 Razine opasnosti i sigurnosni simboli

Prije korištenja proizvoda, a zbog izbjegavanja sljedećih rizika, budite sigurni da ste pažljivo pročitali, razumjeli i da poštujuete sljedeća upozorenja o opasnosti:

- Ozljede i opasnosti za zdravlje
- Oštećenje proizvoda
- Nepravilnost u radu proizvoda

Razine opasnosti

Razina opasnosti	Indikacija
OPASNOST:	Identifikacija opasne situacije koja, ukoliko se ne izbjegne, uzrokuje ozbiljnu ozljedu, pa čak i smrt.
UPOZORENJE:	Identifikacija opasne situacije koja, ukoliko se ne izbjegne, može biti uzrokom ozbiljne ozljede, pa čak i smrti.

OPREZ:	Identifikacija opasne situacije koja, ukoliko se ne izbjegne, uzrokuje ozljede niske ili srednje razine.
NAPOMENA:	Identifikacija situacije koja, ukoliko se ne izbjegne, može uzrokovati štetu imovini, ali ne i ljudima.

Komplementarni simboli

Simbol	Opis
	Opasnost od električne struje
	Opasnost zbog magnetskog polja
	Opasnost od vrele površine
	Opasnost od ionizirajućeg zračenja
	Opasnost od potencijalno eksplozivne atmosfere (Direktiva ATEX EU)
	Opasnost od posjekotina i ogrebotina
	Opasnost od nagnječenja (udovi)

Ostali simboli

Simbol	Opis
	Korisnik Specifične informacije za korisnike proizvoda
	Instalater / tehničar održavanja Specifične informacije za osoblje odgovorno za instalaciju proizvoda unutar sustava (hidrauličkog i/ili električnog sustava) i za rad na održavanju.
	ATEX Proizvodne informacije za uporabu u potencijalno eksplozivnim atmosferama (ATEX EU Direktiva)

1.2.2 Sigurnost korisnika

Strogo se pridržavajte važećih zdravstvenih i sigurnosnih propisa.



UPOZORENJE:

Ovaj proizvod smiju koristiti samo kvalificirani korisnici.

Kvalificirani korisnici su osobe koje su u stanju prepoznati rizike i izbjeći opasnosti tijekom instalacije, uporabe i održavanja proizvoda.

Neiskusni korisnici



UPOZORENJE:

ZA EUROPSKU UNIJU

- Ovaj uređaj smiju koristiti djeca s navršениh 8 godina i starija te osobe sa smanjenim fizičkim ili mentalnim sposobnostima, ili osobe koje nemaju dovoljno iskustva i znanja, pod nadzorom osobe odgovorne za njihovu sigurnost, koja ih je uputila u pravilno korištenje aparata i upoznala s mogućim opasnostima.
- Djeca se ne smiju igrati uređajem.
- Održavanje i korištenje ne smije biti dopušteno djeci bez nadzora.

ZA DRUGE ZEMLJE

- Ovaj uređaj nije namijenjen za korištenje osobama (uključujući djecu) sa smanjenim fizičkim, osjetilnim ili mentalnim sposobnostima, ili nedostatkom iskustva i znanja, osim ako su dobile upute u vezi s korištenjem uređaja odnosno pod nadzorom su osobe odgovorne za njihovu sigurnost.
- Djecu je potrebno nadzirati kako bi se osiguralo da se ne igraju uređajem.

1.2.3 Zaštita okoliša

Odlaganje pakiranja i proizvoda

Pridržavajte se važećih propisa o odlaganju sortiranog otpada.

Curenje tekućine

Ako proizvod sadrži tekućinu za podmazivanje, poduzmite odgovarajuće mjere da spriječite raspršivanje curenja u okoliš.

1.2.4 Mjesta izložena ionizirajućem zračenju.



UPOZORENJE: Opasnost od ionizirajućeg zračenja

Ako je proizvod izložen ionizirajućem zračenju, primijenite neophodne sigurnosne mjere za zaštitu ljudi. Ako je potrebno otpremiti proizvod, obavijestite o potrebnom i dostavljača i primatelja tako da se mogu obaviti potrebne mjere sigurnosti.

2 Transport i skladištenje



2.1 Transport pakiranog proizvoda

Ovisno o modelu, proizvođač isporučuje proizvod u njegove dijelove u:

A. kartonskoj kutiji ili

B. kartonskoj kutiji s drvenom osnovom ili

C. drvenom sanduku.

Tip B i C pakiranja su za transport viličarom; točke dizanja su naznačene na slici 1.



UPOZORENJE: Opasnost od nagnječenja (udovi)

- Proizvod i njegovi dijelovi mogu biti teški: opasnost od lomova
- Uvijek nosite osobnu zaštitnu opremu.
- Provjerite bruto težinu koja je označena na pakiranju i koristite pogodnu opremu za dizanje
- Manualno korištenje proizvoda mora biti u skladu s aktualnim pravilima o „manualnom rukovanju s teretom“, kako bi se izbjegli nepovoljni ergonomske uvjeti, što uzrokuje opasnost od ozljeda kralježnice.



UPOZORENJE:

Ako je proizvod napravljen za ispušavanje vode koju će konzumirati ljudi, poduzmite odgovarajuće mjere tijekom transporta kako biste izbjegli kontaminiranje od vanjskih tvari.

2.1.1 Provjerite isporuku

Pregledajte pakiranje

1. Provjerite jesu li količina, opisi i kodovi proizvoda u skladu s narudžbom.
2. Provjerite je li pakiranje oštećeno ili nepotpuno.
3. U slučaju kad se oštećenje ili nedostatak dijelova mogu odmah primijetiti:
 - prihvatite robu uvjetno, upišite sve nedostatke u transportni dokument ili
 - nemojte prihvatiti robu, a razlog napišite u transportni dokument.

U oba slučaja, odmah se obratite Xylemu ili ovlaštenom distributeru od kojeg ste kupili proizvod.

Raspakiranje i provjera proizvoda

1. Uklonite materijal za pakiranje s proizvoda.

2. Oslobodite proizvod odvrtanjem vijaka i/ili rezanjem traka, ukoliko je tako učvršćen.



OPREZ: Opasnost od posjekotina i ogrebotina

Uvijek nosite osobnu zaštitnu opremu

3. Provjerite da je proizvod cjelovit i da nema dijelova koje nedostaju.
4. U slučaju oštećenja ili nedostatka dijelova, odmah se obratite Xylemu ili ovlaštenom distributeru.

2.2 Rukovanje električnom pumpom

Električna pumpa mora biti povezana i podignuta kako je prikazano na slici 3.



UPOZORENJE: Opasnost od nagnječenja (udovi)

- Ne koristite očne vijke zavrnuti na motor za rukovanje električnom pumpom
- Očni vijci koji su zavrnuti na motoru moraju se koristiti samo za pomjeranje električne pumpe prema gore iz njenog horizontalnog položaja na tlu i samo za onoliko dugo koliko je to striktno potrebno (vidite sl. 2)
- Upotrijebite dizalice, užad, trake za podizanje, kuke i hvataljke koje su u skladu s važećim propisima i koje su pogodne za specifičnu uporabu.
- Osigurajte da vezanje ne ošteti električnu pumpu
- Za vrijeme podizanja, uvijek izbjegavajte nagle pokrete koji bi mogli ugroziti stabilnost tereta.
- Tijekom korištenja, osigurajte da se izbjegne ozljeđivanje ljudi i životinja i/ili oštećenje imovine.

2.3 Pohranjivanje

Skladištenje pakiranog proizvoda

Proizvod mora biti pohranjen:

- na pokrivenom i suhom mjestu
- udaljen od izvora topline
- zaštićen od prljavštine
- zaštićen od vibracija
- Na sobnoj temperaturi između -5°C i +40°C (23°F i 104°F).

NAPOMENA:

- Ne stavljajte teške terete na vrh proizvoda
- Zaštitite proizvod od sudaranja
- Okrenite osovinu rukom nekoliko puta u svaka tri mjeseca.



UPOZORENJE:

Ako je proizvod napravljen za ispušavanje vode koju će konzumirati ljudi, poduzmite odgovarajuće mjere tijekom skladištenja kako biste izbjegli kontaminiranje od vanjskih tvari.

Dugotrajno skladištenje električne pumpe

1. Pridržavajte se uputa za skladištenje pakiranog proizvoda.
2. Ispraznite električnu pumpu, poništite kapicu F (vidite sl. 11). Ova radnja je suštinska u iznimno hladnim okruženjima; sva preostala tekućina u električnoj pumpi bi inače mogla imati negativne učinke na njeno stanje i performanse.

Za dalje informacije o pripremi za dugotrajno skladištenje kontaktirajte Xyilem ili ovlaštenog distributera.



3 Tehnički opis

3.1 Naziv

Centrifugalna električna pumpa s linijskim priрубnicama za usis i isporuku.

3.2 Naziv modela

Modela	Opis
LNEE	Jedan rotor, usko povezan ključem s rotorom izravno na produžetak osovine motora.
LNES	Jedan rotor, kruta veza s krutom spojkom ključem na standardni produžetak osovine motora.
LNTE	Dvostruki spiralni ventil s preklopom, usko povezan ključem s rotorom izravno na poseban produžetak osovine motora.
LNTS	Dvostruki spiralni ventil s preklopom, kruta veza s krutom spojkom ključem na standardni produžetak osovine motora.

3.3 Pločica s podacima

Pločica s podacima pokazuje:

- Glavni detalji o proizvodu (vidite sl. 13)
- Identifikacijski kod (vidite sl. 14)

Oznake sigurnosnog odobrenja

Za proizvode s oznakom odobrenja koja se odnosi na električnu sigurnost, sigurnosno odobrenje poput IMQ, TUV, IRAM itd. isključivo se odnosi na električnu pumpu.

3.4 Naziv glavnih dijelova

- Za LNEE i LNES modele vidite sl. 15
- Za LNTE i LNTS modele vidite sl. 16.

3.5 Namjena

HVAC:

- Prijenos tekućine u sustavima za grijanje
- Prijenos tekućine u sustavima klima uređaja
- Prijenos tekućine u ventilacijskim sustavima.

Napajanje vodom:

- Povećanje tlaka u komercijalnim objektima
- Sustavi za navodnjavanje
- Prijenos vode za staklenike.

Ispumpane tekućine

- Hladne ili tople vode
- Čistih tekućina
- Rashladna sredstva
- Fluidi koji su kemijski i mehanički kompatibilni s materijalima električne pumpe.

Uvijek pratite ograničenja koja su naznačena u poglavlju o tehničkim podacima.

3.6 Nepravilno korištenje



UPOZORENJE:

Ovaj proizvod je dizajniran i napravljen da se koristi kao što je opisano u odjeljku Namijenjena uporaba. Strogo je zabranjeno koristiti proizvod u bilo koju drugu svrhu, kako bi se garantirala sigurnost korisnika i učinkovitost istog proizvoda cijelo vrijeme.



OPASNOST:

Strogo je zabranjeno koristiti ovaj proizvod za ispušavanje zapaljivih i/ili eksplozivnih tekućina.



OPASNOST: Potencijalna opasnost od eksplozivne atmosfere

Rad električne pumpe u prostoru s potencijalno eksplozivnom atmosferom ili zapaljivom prašinom (npr. drvena prašina, brašno, šećer i žito) izričito je zabranjena.

Primjeri nepravilnog korištenja

- Ispumpavanje tekućina koje nisu kompatibilne s konstrukcijskim materijalima električne pumpe
- Ispumpavanje opasnih, otrovnih, eksplozivnih, zapaljivih ili korozivnih tekućina
- Ispumpavanje tekućina koje sadrže nagrizajuće, krute ili vlaknaste tvari
- Korištenje električne pumpe za brzine protoka izvan vrijednosti navedenih na pločici s podacima.

Primjeri nepravilne instalacije

- Opasna mjesta (kao što su eksplozivne ili korozivne atmosfere)
- Područja gdje je temperatura zraka vrlo visoka ili gdje postoji slabo provjetranje
- Vanjske instalacije gdje ne postoji zaštita od kiše ili od temperatura smrzavanja.

3.7 Korištenje u mrežama za distribuciju vode koju konzumiraju ljudi

Budite pažljivi kada povezujete električnu pumpu na javni ili privatni vodovod, ili na izvor za opskrbu vodom koju konzumiraju ljudi i/ili životinje.



UPOZORENJE:

- Zabranjeno je koristiti električnu pumpu ako je ista ranije bila korištena za ispušavanje vode koja nije bila voda za piće
- Poduzmite odgovarajuće mjere tijekom transporta i skladištenja kako biste spriječili kontaminaciju od vanjskih tvari
- Izvadite električnu pumpu iz njenog pakiranja netom prije instalacije i uvjerite se da nije kontaminirana
- Nakon instalacije, pokrenite električnu pumpu tijekom par minuta s nekoliko otvorenih korisnika kako bi se isprala unutrašnjost sustava.

3.8 Posebne primjene

Kontaktirajte Xylem ili ovlaštenog distributera u sljedećim slučajevima:

- Ako morate ispumpavati tekućinu čija gustoća i/ili viskoznost premašuje onu vrijednost koju posjeduje voda (poput mješavina vode i glikola)
- Ako je upumpana tekućina kemijski obrađena (primjerice omekšana, deionizirana, demineralizirana itd.)
- Svaka situacija koja je različita od onih opisanih a odnosi se na prirodu tekućine.

4 Instalacija



Mjere opreza

Prije nego počnete s radom, pobrinite se da pročitate i razumijete sigurnosne upute u poglavlju Uvod i sigurnost.



UPOZORENJE:

- Uvijek nosite osobnu zaštitnu opremu.
- Uvijek koristite odgovarajuće alate za rad.
- Kada odabirete mjesto za instalaciju i povezivanje uređaja s hidrauličnim i električnim izvorima energije, strogo se pridržavajte važećih propisa.



UPOZORENJE:

- Kada povezujete električnu pumpu na javni ili privatni vodovod, ili na izvor za opskrbu vodom koju konzumiraju ljudi i/ili životinje:
- Zabranjeno je koristiti električnu pumpu ako je ista ranije bila korištena za ispušavanje vode koja nije bila voda za piće
- Izvadite električnu pumpu iz njenog pakiranja netom prije instalacije i uvjerite se da nije kontaminirana
- Pridržavajte se svih zahtjeva nadležnih tijela i tvrtki.

4.1 Mehanička instalacija

Električna pumpa se može postaviti:

- Izravno na cijevi, ako su date cijevi ispravno pričvršćene i ako su u stanju nositi težinu pumpe
- Na betonske temelje s mogućim nosačima.

4.1.1 Područje instalacije

1. Ako je moguće, postavite električnu pumpu iznad razine poda.
2. Pobrinite se da je područje instalacije zaštićeno od bilo kakvih curenja tekućine ili poplavlivanja.
3. Pridržavajte se zahtjeva u odjeljku Radno okruženje.

Zračni zazor između zida i rešetke ventilatora motora

- Da bi se osigurala prikladna ventilacija: ≥ 100 mm
- Da bi se omogućio pregled i uklanjanje motora: ≥ 300 mm.

Ako je zazor manji od navedenog, pogledajte tehnički katalog.

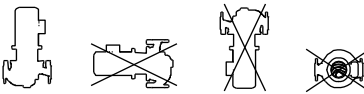
4.1.2 Dozvoljene pozicije

Snaga motora <7.5 kW



LINE_M0017_A_sl

Snaga motora ≥ 9.2 kW



LINE_M0018_A_sl

Također pogledajte odjeljak Smjernice za hidraulični sustav.

4.1.3 Instalacija na betonskim temeljima

Zahtjevi za temelje

1. Dimenzije moraju biti prilagođene izboru nosača:
 - Oprema za potpornu osnovu za LNE modele, vidite sl. 4
 - Oprema za nosač za LNE modele, vidite sl. 5 i sl. 6
 - Oprema za potpornu osnovu za LNT modele, vidite sl. 7.
2. Površina treba biti što je moguće ravnija i nivelirana.
3. Koristite beton klase tlačne čvrstoće C12/15 koja zadovoljava zahtjeve klase izloženosti XC1 u skladu s EN 206-1.

Pričvršćivanje električne pumpe na temelje

1. Uklonite zatvarače koji pokrivaju priрубnice, ako ih ima.
2. Postavite električnu pumpu na temelje i provjerite pomoću vaservage.
3. Poravnajte električnu pumpu i priрубnice na cijevima s obje strane električne pumpe; provjerite poravnanje vijaka.
4. Ravnomjerno i čvrsto zategnite temeljne vijke.

4.1.4 Smanjenje vibriranja

Motor i protok tekućina u cijevima može izazvati vibriranja koja se mogu pogoršati neispravnom instalacijom električne pumpe i cijevi. Da biste smanjili vibriranje:

- Pravilno pričvrstite električnu pumpu na betonske temelje
- Instalirajte prigušivače vibriranja i zglobove protiv vibriranja (vidite sl. 17 i sl 18).

4.2 Hidraulično spajanje



UPOZORENJE:

- Sve hidraulične priključke mora dovršiti instalater koji posjeduje tehničko-stručne zahtjeve navedene u važećim propisima
- Koristite cijevi odgovarajuće veličine koje mogu izdržati maksimalan radni tlak; sustav bi inače mogao kolabirati i predstavljati opasnost od tjelesne ozljede i oštećenja imovina.

4.2.1 Smjernice za hidraulični sustav

1. Pogledajte predstavljene hidraulične dijagrame na sl. 17 (instalacija pozitivnog usisnog nastavka) i sl. 18 (instalacija dizanja usisa).
2. Tekućina treba protjecati u smjeru strelice na tijelu električne pumpe.
3. Nemojte instalirati električnu pumpu na najnižoj točki sustava, da biste time izbjegli nakupljanje naslaga.
4. Instalirajte automatski sigurnosni ventil na najvišu točku sustava da biste eliminirali mjehuriće.
5. Uklonite bljesak varenja, naslage i nečistoće iz cijevi koje bi mogle oštetiti električnu pumpu; instalirajte filter po potrebi.
6. Samostalno poduprite cijevi da biste spriječili njihova vaganja na električnoj pumpi.
7. U slučaju instalacije dizanja usisa, postavite cijevi pod kutom prema gore na električnu pumpu kako biste izbjegli zračne džepove.
8. Instalirajte zglobove protiv vibriranja na stranama električne pumpe za usis i isporuku da biste smanjili prijenos vibriranja između električne pumpe i sustava.
9. Da biste smanjili otpor protoka, cijev na usisnoj strani mora biti:
 - Što je moguće kraća i ravnija te bez uskog grla, pokrivajući duljinu koja je jednaka najmanje šest puta promjeru priрубnice.
 - Šira od priрубnice usisa; po potrebi, instalirajte ekscentrični reduktor koji je horizontalan na vrhu
 - Sa zavojima što je moguće šireg radijusa
 - Bez zamki i „gušćeg vrata“
 - S ventilima, kada je to primjenjivo, s niskim specifičnim otporom protoka.
10. U slučaju instalacije dizanja usisa, provjerite da ne može doći do pojave vrtloga na kraju usisne cijevi, na točki jednosmjernog kontrolnog ventila.
11. Instalirajte kontrolni na strani isporuke da spriječite da se tekućinu vraća električnu pumpu kada je ona u stanju mirovanja.
12. Instalirajte mjerlač tlaka (ili vakuumski mjerlač tlaka

u slučaju instalacije dizanja usisa) na usisnoj strani, te mjeraca tlaka na strani isporuke, radi provjere stvarnog radnog tlaka električne pumpe.

13. Da biste isključili električnu pumpu iz sustava radi održavanja, instalirajte:
 - Ventil za otvaranje-zatvaranje na usisnoj strani
 - Ventil za otvaranje-zatvaranje na strani isporuke, niz kontrolni ventil i mjerac tlaka, korisno je također za reguliranje protoka.
14. Na usisnoj strani, instalirajte uređaj za sprječavanje odsustva tekućine ili uređaj minimalnog tlaka; ako je tekućina isušena iz spremnika ili korita, instalirajte plovak ili sonde.

4.2.2 Sile i okretni momenti za prirubnice

Maksimalno dopustive sile i okretni momenti koje cijevi primjenjuju na prirubicama električne pumpe, date su u:

- Tabela 9, pričvršćivanje izravno na cijevima
 - Tabela 10, pričvršćivanje na betonskim temeljima.
- Podaci važe za:
- ledan rotor i dvostruke spiralne električne pumpe
 - EN-GJL-250 električne pumpe s tijelom od lijevanog željeza
 - Usisna strana (DNS) i strana za isporuku (DND).

4.3 Električni spoj



OPASNOST: Opasnost od električne struje

- Spajanje na izvor električne energije mora obaviti električar koji ima tehničko-profesionalne preduvjete opisane u važećim propisima
- Prije početka rada, provjerite da li je jedinica isključena i da ne postoji mogućnost ponovnog pokretanja električne pumpe, upravljačke ploče i pomoćnog upravljačkog kruga, čak ni nenamjerno.

4.3.1 Uzemljenje



OPASNOST: Opasnost od električne struje

- Uvijek spajajte vanjski zaštitni provodnik na izvod za uzemljenje prije stvaranja drugih električnih spojeva
- Spojite svu električnu dodatnu opremu električne pumpe i motor na uzemljenje
- Provjerite je li zaštitni provodnik (uzemljenje) duži od faznih provodnika; ukoliko se provodnik za napajanje strujom slučajno odspoji, zaštitni provodnik (uzemljenje) mora biti posljednji koji će se odvojiti od priključne kutije
- Instalirajte odgovarajuće sustave za zaštitu od neizravnog kontakta, kako biste spriječili smrtonosne strujne udare.

4.3.2 Smjernice za električno spajanje

1. Provjerite da električni vodiči budu zaštićeni od:
 - Visoke temperature
 - Vibracija

- Sudara.
2. Provjerite da napojni vod bude opremljen:
 - Uređajem za zaštitu od kratkog spoja odgovarajuće veličine
 - Sklopkom za odvajanje od mreže s razmakom između kontakata od najmanje 3 mm

4.3.3 Smjernice za upravljačku ploču

NAPOMENA:

Upravljačka ploča mora odgovarati nazivnim vrijednostima električne pumpe na ploči s podacima. Nepodesne kombinacije mogu ugroziti zaštitu motora.

1. Upravljačka ploča mora zaštititi motor¹⁷⁷ od preopterećenosti i kratkog spoja; instalirajte odgovarajuću zaštitu (toplinski relej ili sklopku za prekid preopterećenja, vidite tablicu).

Električna pumpa	Zaštita
Jednofazni standard $\leq 2,2$ kW	<ul style="list-style-type: none"> • Automatsko resetiranje toplinsko-amerometrijske zaštite, ugrađeno (zaštita motora) • Kratki spoj, mora osigurati instalater.¹⁷⁸
Trofazni ¹⁷⁹	<ul style="list-style-type: none"> • Toplinska, mora osigurati instalater • Kratki spoj, mora osigurati instalater.

2. Opremite upravljačku ploču sa sustavom zaštite od suhog rada na kojem sklopka za tlak (ili sklopka za plovak ili senzori ili drugi prikladni uređaji) moraju biti spojeni.
3. Instalirajte ove uređaje na usisnoj strani:
 - Sklopka za tlak, u slučaju priključivanja na vodovodnu mrežu
 - Sklopka za plovak ili sonde, u slučaju da se tekućina isuši iz spremnika ili korita.
4. Kada se koriste toplinski releji, preporuča se tip releja koji su osjetljivi na zatajenje faze.

4.3.4 Smjernice za motor



UPOZORENJE: Opasnost od nagnečenja (udovi)

Električna pumpa se može nehotice ponovno pokrenuti nakon što se motor ohladi (jednofazni motori s automatskim resetiranjem zaštite od preopterećenja): opasnost od tjelesne ozljede.

¹⁷⁷ Ili, pretvarač frekvencija plus motor

¹⁷⁸ Osigurači aM (pokretanje motora) ili magnetsko-toplinska sklopka s krivuljom C i $I_{cn} \geq 4,5$ kA ili drugi odgovarajući uređaj.

¹⁷⁹ Toplinski relej s osiguračima aM klase aktiviranja 10 A + (pokretanje motora) ili magnetsko-toplinska sklopka za zaštitu motora s klasom rada od 10 A

**NAPOMENA:**

- Koristite samo dinamički uravnotežene motore s ključem smanjene veličine u produžetku osovine (IEC 60034-14) i sa standardnom stopom vibracija (A)
- Mrežni napon i frekvencija moraju odgovarati specifikacijama na pločici s podacima.

5 Uporaba i rad**Mjere opreza****UPOZORENJE:**

- Provjerite da li su zaštitni uređaji zgloba instalirani, kada je to primjenjivo
- Provjerite da drenirana tekućina ne može uzrokovati oštećenja ili ozljede.

**UPOZORENJE: Opasnost od nagnječenja (udovi)**

Rizik od automatskog ponovnog pokretanja.

**UPOZORENJE: Opasnost od vrela površine**

- Imajte na umu da se ekstremna toplina može generirati od električne pumpe
- Zabranjeno je stavljati zapaljive materijale u blizini električne pumpe.

NAPOMENA:

- Zabranjeno je da električna pumpa radi kada je suha, bez prvog premaza i ispod minimalne nazivne stope protoka
- Zabranjeno je da električna pumpa radi sa zatvorenim ventilima za otvaranje-zatvaranje na usisnoj strani i strani za isporuku
- Zabranjeno je koristiti električnu pumpu u slučaju kavitacije
- Električna pumpa mora biti napunjena i ispravno odzračena prije nego se može pokrenuti
- Maksimalan tlak koji isporučuje električna pumpa, određen raspoloživim usisnim tlakom, ne smije premašiti nominalni tlak.

5.1 Punjenje - prvi premaz**5.1.1 Instalacija pozitivnog usisnog nastavka**

1. Zatvorite ventile za otvaranje-zatvaranje na usisnoj strani i na strani za isporuku, vidite sl. 17
2. Olabavite sigurnosni ventil H, vidite sl. 11

**UPOZORENJE:**

- Vodite računa o smjeru ventilacijskog otvora i uvjerite se da tekućina koja izlazi van ne može izazvati oštećenje ili ozljedu
- U slučaju tekućina koje su previše vruće ili hladne, posebno pozornost obratite na opasnost od ozljede.

3. Otvorite ventile za otvaranje-zatvaranje na usisnoj strani dovoljno da osigurate nesmetan protok tekućine iz ventila H.
4. Zatvorite ventil H.
5. Polako i potpuno otvorite oba ventila za otvaranje-zatvaranje.

4.3.5 Električni spoj motora¹⁸⁰

1. Otvorite poklopac priključne kutije.
2. Spojite vodiče za napajanje, vidite sl. 12.
3. Povežite zaštitni vodič (uzemljenje), uz provjeru da je duži od faznih vodiča.
4. Spojite izvode faze.
5. Zatvorite poklopac priključne kutije i učvrstite sve vijke i kabelaške uvodnice.

Motor bez automatskog resetiranja zaštite od toplinskog preopterećenja

1. Ako se motor koristi s punim opterećenjem, postavite vrijednost na nazivnu vrijednost na ploči s podacima električne pumpe.
2. Ako se motor koristi s djelomičnim opterećenjem, postavite vrijednost na vrijednost radne struje mjerene strujnim ključima.
3. Za trofazne motore sa sustavom pokretanja zvijezda-delta, podesite toplinski relej nizvodno od sklopnog kruga pri 58% nazivne ili radne struje.

4.3.6 Rad s pogonom varijabilne brzine

Trofazni motori se mogu povezati na pretvarač frekvencije radi kontrole brzine.

- Pretvarač izlaže izolaciju motora većem opterećenju koje je određeno duljinom kabela za spajanja: pridržavajte se zahtjeva proizvođača pretvarača frekvencije.
- Za primjene koje zahtijevaju tihi rad, instalirajte odvodni filter između motora i pretvarača, sinusoidalni filter može još više smanjiti buku.
- Ležajevi motora, veličine 315 S/M i više, izloženi su riziku štetne struje: koristite električni izolirane ležajeve.
- Uvjeti instalacije moraju jamčiti zaštitu od vršnog napona između priključaka i/ili dV/dt u tablici:

Veličina motora	Vršni napon [V]	dV/dt [V/μs]
do 90R (500 V)	> 650	> 2200
od 90R do 180R	> 1400	> 4600
preko 180R	> 1600	> 5200

U suprotnom, koristite motor s jačom izolacijom¹⁸¹ i sinusoidalnim filtrom.

¹⁸⁰ Ili, pretvarač frekvencija plus motor

¹⁸¹ Dostupno na zahtjev

5.1.2 Instalacija dizanja usisa

1. Zatvorite ventil za otvaranje-zatvaranje na strani za isporuku, vidite sl. 18
2. Otvorite ventil za otvaranje-zatvaranje na usisnoj strani.
3. Olabavite sigurnosni ventil H, vidite sl. 11.



UPOZORENJE:

- Vodite računa o smjeru ventilacijskog otvora i uvjerite se da tekućina koja izlazi van ne može izazvati oštećenje ili ozljedu
- U slučaju tekućina koje su previše vruće ili hladne, posebno pozornost obratite na opasnost od ozljede.

4. Odvojite poklopac G1.
5. Napunite električnu pumpu dok tekućina ne poče izlaziti van iz otvora.
6. Sačekajte 5 minuta i napunite do vrha s još tekućine ako je potrebno.
7. Ponovno postavite poklopac G1.
8. Zatvorite ventil H.

5.2 Provjeravanje smjera rotiranja (trofazni motori)

1. Provjerite da je električna pumpa ispravno instalirana i napunjena.
2. Provjerite da je električna pumpa priključena na napajanje.
3. Provjerite da se osovina može nesmetano okretati.
4. Pronađite strelice na prilagodniku, zglobu ili poklopcu kako bi se utvrdilo ispravan smjer okretanja.
5. U brzom slijedu:
 - a) Pokrenite električnu pumpu
 - b) Provjerite smjer okretanja kroz štitnik spojke ili kroz poklopac ventilatora motora
 - c) Zaustavite električnu pumpu.

5.2.1 Pogrešan smjer okretanja

1. Isključite napajanje.
2. Preokrenite dvije od tri žice napojnog kabela u priključnoj ploči motora ili u upravljačkoj ploči, vidite sl. 12.
3. Priključite napajanje.
4. U brzom slijedu:
 - a) Pokrenite električnu pumpu
 - b) Provjerite smjer okretanja kroz štitnik spojke ili kroz poklopac ventilatora motora
 - c) Zaustavite električnu pumpu.

5.3 Pokrenite

NAPOMENA:

- Strogo je zabranjeno da električna pumpa radi sa zatvorenim ventilom za otvaranje-zatvaranje ili pri nultoj stopi protoka: to može izazvati da se tekućina pregrije i ošteti električnu pumpu.
- Ako postoji opasnost da električna pumpa radi na nultoj stopi protoka, instalirajte

premosnicu strujnog kruga da biste zajamčili minimalnu stopu protoka; pogledajte tehnički katalog za vrijednosti minimalne stope protoka.

1. Provjerite da sve radnje pod odjeljkom Punjenje - prvi premaz i Provjera smjera rotiranja budu izvršene na ispravan način.
2. Zatvorite skoro do kraja ventil za otvaranje-zatvaranje na strani za isporuku, vidite sl. 17 ili 18.
3. Potpuno otvorite ventil za otvaranje-zatvaranje na usisnoj strani.
4. Pokrenite električnu pumpu
5. Postupno otvorite ventil za otvaranje-zatvaranje na strani za isporuku dok se ne otvori do pola.
6. Olabavite sigurnosni ventil H i držite ga otvorenim dok tekućina istječe nesmetano, vidite sl. 11.
7. Zatvorite ventil H.
8. Postupno otvorite ventil za otvaranje-zatvaranje na strani za isporuku dok se ne otvori u potpunosti.

Napomena za modele LNTE i LNTS: ponovite ovaj postupak za obje električne pumpe.

Nakon postupka pokretanja, provjerite:

- Da nema curenja tekućine iz električne pumpe ili cijevi
- Da maksimalan tlak koji isporučuje električna pumpa, određen raspoloživim usisnim tlakom, ne smije premašiti nominalni tlak
- Da apsorbirana struja bude unutar nazivnih granica (stoga kalibrirajte toplinsku zaštitu od preopterećenja motora)
- Da nema neželjene buke ili vibracija
- Da ventil s preklonom radi ispravno (modeli LNTE i LNTS)
- Pri nultoj stopi protoka, isporučeni tlak odgovara nominalnom tlaku



UPOZORENJE:

Ako je električna pumpa koristi za ispumpanje vode koju konzumiraju ljudi i/ili životinje, pustite je da radi nekoliko minuta s nekoliko otvorenih korisnika da bi se isprala unutrašnjost sustava.

Podešavanje mehaničkog zatvarača

Ispumpana tekućina podmazuje kontaktne površine mehaničkog zatvarača; pod normalnim uvjetima, mala količina tekućine može iscuriti van.

Kada električne pumpe rade po prvi put ili odmah nakon zamjene zatvarača, više tekućine može curiti van privremeno.

Kako biste pomogli da se zatvarač namjesti i da se smanji curenje, zatvorite i otvorite ventil za otvaranje-zatvaranje na liniji za isporuku dva ili tri puta dok električna pumpa radi.

5.4 Zaustavljanje

1. Zatvorite ventil za otvaranje-zatvaranje koji je smješten na liniji za isporuku.
2. Zaustavite električnu pumpu i provjerite da li motor postupno usporava.

5.4.1 Frekvencija pokretanja i zaustavljanja

Vidite poglavlje o Tehničkim podacima za maksimalan broj pokretanja tokom jednog sata.

Napomene za modele LNTE i LNTS:

- Električna pumpa koja je u uporabi i ona u stanju pripravnosti redovito se mijenjaju kako bi se osigurala ravnomjerna raspodjela sati rada: promijenite ručno ili instalirajte automatski kontrolor
- Prilikom ispušavanja vruće vode za kućanstvo, električnu pumpu treba mijenjati barem jednom dnevno kako bi se spriječilo da bilo kakve naslage začepi električnu pumpu u stanju mirovanja.

6 Održavanje



Mjere opreza

Prije nego počnete s radom, pobrinite se da pročitate i razumijete sigurnosne upute u poglavlju Uvod i sigurnost.



UPOZORENJE:

- Održavanje mora obaviti tehničar koji posjeduje tehničko-profesionalne zahtjeve opisane u važećim propisima
- Uvijek nosite osobnu zaštitnu opremu.
- Uvijek koristite odgovarajuće alate za rad.
- Provjerite da drenirana tekućina ne može uzrokovati oštećenja ili ozljede.



OPASNOST: Opasnost od električne struje

- Prije početka rada, provjerite da li je jedinica isključena i da ne postoji mogućnost ponovnog pokretanja električne pumpe, upravljačke ploče i pomoćnog upravljačkog kruga, čak ni nenamjerno.
- Ako je električna pumpa spojena na pretvarač frekvencije (opcionalno), sačekajte minimalno 10 minuta nakon isključivanja jedinice kako bi se preostala struja istrošila.

6.1 Održavanje obavljajte svakih 4000 sati rada ili svake godine¹⁸²

1. Izmjerite tlak pri nultoj stopi protoka i usporedite ga s tlakom koji je izmjeren tijekom inicijalnog pokretanja; ako je opao više od 15%, provjerite stanje rotora, tijela pumpe i trošenje prstenova.
2. Provjerite električnu pumpu radi neželjene buke i vibracija.
3. Koristite sigurnosni ventile V da uklonite bilo kakve mjehuriće zraka u električnoj pumpi.
4. Provjerite da nema curenja tekućine iz električne pumpe ili cijevi.
5. Provjerite da su svi vijci i navrtke na električnoj pumpi i cijevima propisno pričvršćeni.
6. Provjerite da li je otpor izolacije motora veći od 500 MΩ, primjenjujući naponski test od 500 Vdc tijekom 1 min.
7. Provjerite priključnu ploču motora radi bilo kakvih

¹⁸² Kada je dostignuta prva od dvije granice

- znakova pregrijavanja i površinskih pražnjenja.
8. Provjerite stanje ventilatora za hlađenje motora i očistite ga.
9. Modeli LNTE i LNTS: testirajte rad ventila s preklapom tako što ćete pokrenuti motore jedan po jedan i provjeriti da li se motor koji ne radi okreće u ispravnom smjeru.

6.2 Održavanje obavljajte svakih 2000 sati rada ili svake 2 godine¹⁸³

1. Zamijenite mehanički zatvarač.
2. Zamijenite O-prsten.

6.3 Održavanje obavljajte svakih 2000 sati rada ili svake 5 godine¹⁸⁴

Zamijenite ležajeve motora (samo za podmazane ležajeve radi vijeka trajanja).

6.4 Održavanje ležajeva motora koji se mogu ponovno podmazati

Pogledajte ploču s podacima i upute za motor radi informacija o tipu masti i koliko često je potrebno puniti ili mijenjati.

6.5 Slijepe priрубnice za mod. LNTE i LNTS

Ako je održavanje potrebno izvršiti na jednoj od električnih pumpi, priрубnica spojke (opcionalno, vidite sl. 8) se može postaviti za pokretanje druge električne pumpe u međuvremenu.

6.6 Duže vremensko razdoblje neaktivnosti

1. Zatvorite ventil za otvaranje-zatvaranje na usisnoj strani.
2. Potpuno ispraznite električnu pumpu.
3. Zaštitiite električnu pumpu od smrzavanja.

6.7 Okretni momenti pritezanja spojeva s navojima

Vidite sl. 11.

6.8 Naručivanje rezervnih dijelova

Identificirajte rezervne dijelove s kodovima proizvođača izravno na stranici www.lowara.com/spark. Kontaktirajte Xylem ili ovlaštenog distributera za tehničke podatke.

¹⁸³ Kada je dostignuta prva od dvije granice

¹⁸⁴ Kada je dostignuta prva od dvije granice

7 Rješavanje problema



Mjere opreza



UPOZORENJE:

- Kvarove mora otkloniti tehničar koji posjeduje tehničko-profesionalne zahtjeve opisane u važećim propisima
- Pridržavajte se sigurnosnih zahtjeva u poglavljima Uporaba i rad i Održavanje
- Ako kvar nije moguće otkloniti ili ako nije naveden, kontaktirajte Xylem ili ovlaštenog distributera.

7.1 Električna pumpa je uključena ali ne radi

Uzrok	Rješenje
Napon izvora napajanja je isključen	Vratite napajanje
Toplinska zaštita od preopterećenja motora je aktivirana	Resetirajte toplinsku zaštitu od preopterećenja u upravljačkoj ploči ili onu u električnoj pumpi
Uređaj koji otkriva odsustvo tekućine ili minimalan tlak je aktiviran	Napunite tekućinu ili uspostavite minimalan tlak
Kabel za napajanje je oštećen	Zamijenite kabel za napajanje
Kondenzator je u kvaru, ako postoji	Zamijenite kondenzator
Upravljačka ploča je u kvaru	Provjerite i popravite ili zamijenite upravljačku ploču
Motor (namotaj) je u kvaru	Provjerite i popravite ili zamijenite motor

7.2 Uređaj za zaštitu diferencijala (RCD) je aktiviran

Uzrok	Rješenje
Curenje na motoru	Provjerite i popravite ili zamijenite motor
Neodgovarajuća vrsta diferencijala	Provjerite vrstu diferencijala

7.3 Toplinska zaštita od preopterećenja motora je aktivirana kada se električna pumpa pokrene

Uzrok	Rješenje
Kalibrirano je pri vrijednosti koja je preniska u odnosu na nazivnu struju motora	Ponovno kalibrirajte
Nedostaje faza napajanja	Provjerite napajanje

	i obnovite fazu
Labavi i/ili priključci u kvaru na toplinskoj zaštiti od preopterećenja	Pritegnite ili zamijenite stezaljke i priključke
Labavi i/ili neispravni i/ili pogrešni (zvijezda-delta) spojevi u priključnoj ploči motora	Pritegnite ili zamijenite stezaljke i priključke
Motor (namotaj) je u kvaru	Provjerite i popravite ili zamijenite motor
Električna pumpa je mehanički zaštopana	Provjerite i popravite električnu pumpu
Kabel za napajanje je oštećen	Zamijenite kabel za napajanje
Kontrolni ventil u kvaru	Zamijenite kontrolni ventil
Jednosmjerni kontrolni ventil je u kvaru	Zamijenite jednosmjerni ventil
Ventil s preklopom je oštećen, istrošen ili je u kvaru (modeli LNTE i LNTS)	Zamijenite ventil s preklopom

7.4 Toplinska zaštita od preopterećenja motora se povremeno aktivira, ili nakon što je električna pumpa radila tijekom par minuta

Uzrok	Rješenje
Kalibrirano je pri vrijednosti koja je preniska u odnosu na nazivnu struju motora	Ponovno kalibrirajte
Ulazni napon izvan nazivnih granica	Uvjerite se da su vrijednosti napona ispravne
Neuravnotežen ulazni napon	Uvjerite se da je napon tri faze uravnotežen
Neispravan rad na zavoju (stopa protoka je veća od maksimalno dopuštene stope protoka)	Smanjite potrebnu stopu protoka
Tekućina je pregusta, prisutne su čvrste ili vlaknaste tvari (električna pumpa je preopterećena)	<ul style="list-style-type: none"> • Smanjite gustinu tekućine i/ili • Uklonite čvrste tvari i/ili • Povećajte veličinu motora
Temperatura prostorije je previsoka, izloženost sunčevoj svjetlosti	<ul style="list-style-type: none"> • Smanjite temperaturu na točku toplinske zaštite od preopterećenja i/ili • Zaštitite od izravne sunčeve svjetlosti
Električna pumpa je u kvaru	Pošaljite električnu pumpu do ovlaštene radionice radi ispitivanja

7.5 Električna pumpa radi ali isporučuje premalo ili nimalo tekućine

Uzrok	Rješenje
Motor se okreće u pogrešnom smjeru	Provjerite smjer okretanja i promijenite ga po potrebi
Neispravan prvi premaz (postoje mjehurići zraka u usisnoj cijevi ili u električnoj pumpi)	Ponovite postupak prvog premaza
Kavitacija	Povećajte NPHS koji je dostupan u sustavu
Provjerite ventil koji je zaključan u zatvorenom ili djelomično zatvorenom položaju	Zamijenite kontrolni ventil
Jednosmjerni kontrolni ventil je zaključan u zatvorenom ili djelomično zatvorenom položaju	Zamijenite jednosmjerni ventil
Ventil s preklopom je oštećen, istrošen ili je u kvaru (modeli LNTE i LNTS)	Zamijenite ventil s preklopom
Cijev za isporuku je prigušena	Otklonite prigušenje
Cijevi i/ili električna pumpa su začepljeni	Otklonite začepljenje

7.6 Električna pumpa se okreće u drugom smjeru kada se isključi

Uzrok	Rješenje
Kontrolni ventil u kvaru	Zamijenite kontrolni ventil
Jednosmjerni kontrolni ventil je u kvaru	Zamijenite jednosmjerni ventil
Ventil s preklopom je oštećen, istrošen ili je u kvaru (modeli LNTE i LNTS)	Zamijenite ventil s preklopom

7.7 Električna pumpa stvara preveliku buku i/ili vibracije

Uzrok	Rješenje
Kavitacija	Povećajte NPHS koji je dostupan u sustavu
Neodgovarajuće pričvršćivanje za tlo	Provjerite pričvršćivanje za tlo
Rezonanca	Provjerite instalaciju
Zglobovi protiv vibriranja nisu instalirani	Instalirajte zglobove protiv vibriranja na usisnoj strani i strani za isporuku na električnoj pumpi
Strana tijela u električnoj pumpi	Uklonite strana tijela
Ležajevi motora su istrošeni ili su u kvaru	Zamijenite ležajeve motora
Električna pumpa se ne	Pošaljite električnu pumpu

okreće slobodno zbog mehaničkog kvara	do ovlaštene radionice radi ispitivanja
Motor se okreće u pogrešnom smjeru	Provjerite smjer okretanja i promijenite ga po potrebi

7.8 Pumpa se pokreće previše često (automatsko pokretanje/zaustavljanje)

Uzrok	Rješenje
Neispravan prvi premaz (postoje mjehurići zraka u usisnoj cijevi ili u električnoj pumpi)	Ponovite postupak prvog premaza
Provjerite ventil koji je zaključan u zatvorenom ili djelomično zatvorenom položaju	Zamijenite kontrolni ventil
Jednosmjerni kontrolni ventil je zaključan u zatvorenom ili djelomično zatvorenom položaju	Zamijenite jednosmjerni ventil
Ventil s preklopom je oštećen, istrošen ili je u kvaru (modeli LNTE i LNTS)	Zamijenite ventil s preklopom
Starter (sklopka za tlak, senzori itd) je neispravno podešen, ili je u kvaru	Podesite ili zamijenite starter
Ekspanzivna posuda <ul style="list-style-type: none"> • bez prethodnog punjenja, ili • nedovoljne veličine, ili • nije instalirana 	<ul style="list-style-type: none"> • Prethodno napunite ekspanzivnu posudu, ili • zamijenite ekspanzivnu posudu drugom koja je prikladna, ili • instalirajte ekspanzivnu posudu
Električna pumpa je prevelika	Kontaktirajte Xylem ili ovlaštenog distributera

7.9 Električna pumpa se nikada ne zaustavlja (automatsko pokretanje (zaustavljanje))

Uzrok	Rješenje
Potrebna stopa protoka je veća od očekivane	Smanjite potrebnu stopu protoka
Cijev za isporuku curi	Eliminirajte curenje cijevi
Motor se okreće u pogrešnom smjeru	Provjerite smjer okretanja i promijenite ga po potrebi
Cijevi, ventili ili filter su začepljeni nečistoćama	Odstranite nečistoće
Starter (sklopka za tlak, senzori itd) je neispravno podešen, ili je u kvaru	Podesite ili zamijenite starter
Električna pumpa radi ali isporučuje premalo ili nimalo tekućine	Vidi stavak 7.5.

7.10 Mehanički zatvarač curi

Uzrok	Rješenje
Mehanički zatvarač je istrošen	<ul style="list-style-type: none"> Zamijenite mehanički zatvarač, ili Postavite mehanički zatvarač sa čvršćom kontaktnom površinom
Mehanički zatvarač je oštećen zbog toplinskog šoka (prisustvo mjehurića zraka u električnoj pumpi)	Zamijenite mehanički zatvarač
Neispravan mehanički zatvarač	Zamijenite mehanički zatvarač
Mehanički zatvarač je oštećen zbog temperature tekućine koja premašuje nazivne granice	Zamijenite mehanički zatvarač drugim zatvaračem odgovarajuće izrade
Mehanički zatvarač je oštećen zbog kemijske inkompatibilnosti s tekućinom	Zamijenite mehanički zatvarač onim s izradom kemijske kompatibilnosti s ispumpanom tekućinom

7.11 Motor postaje previše vruć

Uzrok	Rješenje
Temperatura prostorije je izvan nazivnih granica	Smanjite temperaturu prostorije
Ventilator za hlađenje motora je začepljen ili oštećen	Očistite ili zamijenite ventilator za hlađenje
Električna pumpa se pokreće previše često	Vidi stavak 7.8.
Pretvarač frekvencije, ako postoji, nije pravilno kalibriran	Vidite priručnik za pretvarač frekvencije

7.12 Pretvarač frekvencije (ako postoji) je u načinu rada za pogreške ili je isključen

Uzrok	Rješenje
Vidite priručnik za pretvarač frekvencije	Vidite priručnik za pretvarač frekvencije

8 Tehnički podaci



8.1 Radno okruženje

Neagresivna i neeksplozivna atmosfera.

Temperatura

Od 0°C (+32°F) do +40°C (104°F).

Relativna vlažnost zraka

< 50% pri +40°C (104°F).

Visina

< 1000 m (3280 ft) iznad razine mora.

NAPOMENA:

- Ako temperatura i vlažnost premašuju granice kod pokretanja, kontaktirajte Xylem ili ovlaštenog distributera
- Ako je električna pumpa instalirana na nadmorskoj visini većoj od naznačene, smanjite izlaznu snagu motora (vidite tablicu 20) ili zamijenite ga većim.

8.2 Temperatura tekućine

Dijagram temperature tlaka u sl. 19 pokazuje radne granice električne pumpe. Kontaktirajte Xylem ili ovlaštenog distributera u slučaju posebnih potreba.

8.3 Radni tlak

Vidite sl. 19 za maksimalan radni tlak modela električne pumpe i temperaturu ispumpane tečnosti:

$$P_{1\max} + P_{\max} \leq PN$$

$P_{1\max}$ = Maksimalni ulazni tlak

P_{\max} = Maksimalni tlak koji generira pumpa

PN = Maksimalni radni tlak

8.4 Maksimalno pokretanje tijekom jednog sata

Nazivna snaga električne pumpe [kW]	0,25	4,00	11	18,5	30	45	90
	÷	÷	÷	÷	÷	÷	÷
	3,00	7,50	15	22	37	75	160
Br. pokretanja pri redovitim intervalima na sat	60	40	30	24	16	8	4

8.5 Klasa zaštite

IP 55.

8.6 Električne specifikacije

Vidite pločicu s podacima o motoru.

8.7 Dopuštene tolerancije za napon napajanja

Frekvencija u Hz	Faza ~	UN [V] ± %	Br. vodiča
50	1	220-240 ± 6	3 (2 + uzemljenje)
	3	230/400 ± 10	4 (3 + uzemljenje)
		400/690 ± 10	
60	1	220-230 ± 6	3 (2 + uzemljenje)
	3	220/380 ± 5	4 (3 + uzemljenje)
		380/660 ± 10	

8.8 Razina buke

Razine zvučnog tlaka električne pumpe date su u tabeli 22 (dvopolni motor) i tabeli 23 (tropolni motor), gdje je:

LpA	Razina zvučnog tlaka mjerena u slobodnom polju na udaljenosti od jednog metra od električne pumpe
LwA	Razina zvučne snage (ako je LpA > 80 dB).

- EN ISO 12100:2010, EN 809:1998+A1:2009, EN 60204-1:2006+A1:2009
- EN 60034-30:2009

Montecchio Maggiore, 11.03.2016.

Amedeo Valente
(Direktor proizvodnje te istraživanja i razvoja)



rev.01

8.9 Materijali

Metalni dijelovi električne pumpe koji dolaze u dodir s tekućinom izrađeni su od sljedećeg:

kod	Materijal kućišta/rotora	Status
CS	Lijevano željezo/nehrđajući čelik	Standard
CC	Lijevano željezo/lijevano željezo	Standard
CB	Lijevano željezo/bronzna	Opcionalno
CN	Lijevano željezo/nehrđajući čelik	Opcionalno
CR	Lijevano željezo/Duplex nehrđajući čelik	Opcionalno

8.10 Mehanički zatvarač

Neuravnotežena jedna verzija K u skladu s EN 12756.

9 Odlaganje



UPOZORENJE:

Sukladno direktivama na snazi:

- Ovaj proizvod se mora odlagati putem ovlaštenih tvrtki koje su specijalizirane za identifikiranje raznih vrsta materijala (čelik, bakar, plastika itd)
- Zabranjeno je odlagati tekućine za podmazivanje i druge opasne tvari u okoliš.

10 Deklaracije

10.1 Izjava o sukladnosti EZ (prijevod)

Xylem Service Italia S.r.l., sa sjedištem u Via Vittorio Lombardi 14 - 36075 Montecchio Maggiore VI - Italija, ovim izjavljuje da proizvod:

Električna pumpa (pogledati naljepnicu na prvoj stranici) ispunjava relevantne odredbe sljedećih europskih direktiva:

- Direktive za strojeve 2006/42/EZ (PRILOG II – fizička ili pravna osoba ovlaštena za sastavljanje tehničke dokumentacije: Xylem Service Italia S.r.l.).
- Ekološki dizajn 2009/125/EZ, Regulativa (EZ) br. 640/2009 i Regulativa (EU) br. 4/2014 (Motor 3 ~, 50 Hz, PN ≥ 0,75 kW) ako je označen s IE2 ili IE3, Regulativa (EU) br. 547/2012 (pumpa za vodu) ako je označen s MEI,

i sljedeće tehničke standarde:

10.2 EZ izjava o sukladnosti (br. EMCD 17)

1. Model uređaja/Proizvod:
pogledati naljepnicu na prvoj stranici
2. Naziv i adresa proizvođača:
Xylem Service Italia S.r.l.
Via Vittorio Lombardi 14
36075 Montecchio Maggiore VI
Italija
3. Ova izjava o sukladnosti izdana je pod isključivom odgovornošću proizvođača.
4. Predmet izjave:
električna pumpa
5. Predmet deklaracije prethodno opisan u skladu je s odgovarajućim zakonodavstvom Unije za usklađivanje:
Direktiva 2014/30/EU od 26. veljače 2014. (elektromagnetska kompatibilnost)
6. Upućivanje na odgovarajuće usklađene standard u korištenju ili upućivanje na druge tehničke specifikacije, u odnosu na koje se sukladnost izjavljuje:
EN 61000-6-1:2007, EN 61000-6-3:2007 +A1:2011
7. Tijelo za ocjenu sukladnosti: -
8. Dodatne informacije: -

Potpisao za i u ime:

Xylem Service Italia S.r.l.

Montecchio Maggiore, 11.03.2016.

Amedeo Valente
(Direktor proizvodnje te istraživanja i razvoja)



rev.01

Lowara je zaštitni znak tvrtke Xylem Inc. ili neke od njenih podružnica.

11 Jamstvo

Za informaciju o jamstvu pogledajte dokumentaciju iz ugovora o prodaji.



1 Uvod i sigurnost

1.1 Uvod

Svrha priručnika

Svrha ovog priručnika je da pruži neophodne informacije o tome kako pravilno izvršiti sledeće:

- Instalacija
- Rad
- Održavanje.



OPREZ:

Pre instalacije i korišćenja proizvoda, uverite se da ste pročitali i razumeli u potpunosti ovo uputstvo u svim njegovim delovima. Nepravilno korišćenje proizvoda može uzrokovati telesne povrede i oštećenje imovine, kao i poništenje garancije.

NAPOMENA:

Ovo uputstvo je sastavni deo proizvoda. Ono uvek mora biti dostupno korisniku, da se čuva u blizini proizvoda i da se dobro čuva.

Dodatna uputstva

Uputstva i upozorenja u ovom priručniku odnose se na standardnu verziju, kao što je opisano u kupoprodajnom ugovoru. Pumpe posebne verzije mogu se isporučivati uz dodatna uputstva. Za situacije koje nisu razmatrane u ovom priručniku ili u kupoprodajnom dokumentu, kontaktirajte kompaniju „Xylem“ ili ovlašćenog distributera.

1.2 Bezbednost

1.2.1 Nivoi opasnosti i bezbednosni simboli

Pre upotrebe proizvoda, i kako bi se izbegli sledeći rizici, uverite se da ste pažljivo pročitali, razumeli kao i da postupate u skladu sa sledećim upozorenjima na opasnosti:

- Povrede i opasnosti po zdravlje
- Oštećenje proizvoda
- Neispravnost proizvoda.

Nivoi opasnosti

Nivo opasnosti	Indikacija
OPASNOST:	Identifikuje opasnu situaciju koja, ako se ne izbegne, izaziva ozbiljne povrede, ili čak smrt.
UPOZORENJE:	Identifikuje opasnu situaciju koja, ako se ne izbegne, može izazvati ozbiljne povrede, ili čak smrt.

OPREZ:	Identifikuje opasnu situaciju koja, ako se ne izbegne, može izazvati povrede malog ili srednjeg nivoa.
NAPOMENA:	Identifikuje situaciju koja, ako se ne izbegne, može prouzrokovati štetu na imovini, ali ne i ljudima.

Dodatni simboli

Simbol	Opis
	Opasnost od električne struje
	Opasnost od magnetnih polja
	Opasnost od vrele površine
	Opasnost od jonizujućeg zračenja
	Opasnost od eksplozivne atmosfere (EU uredba ATEX)
	Opasnost od rezanja i abrazije
	Opasnost od drobljenja (udova)

Ostali simboli

Simbol	Opis
	Korisnik Posebne informacije za korisnike proizvoda.
	Instalater / tehničar održavanja Specifične informacije za osoblje odgovorno za ugradnju proizvoda u sistem (hidraulični i/ili električni sistem) i za održavanje.
	ATEX Informacije o proizvodu za upotrebu u potencijalno eksplozivnim atmosferama (ATEX EU Direktiva)

1.2.2 Bezbednost korisnika

Strogo poštujujte važeće zdravstvene i bezbednosne propise.



UPOZORENJE:

Ovaj proizvod mora da koriste samo kvalifikovani korisnici.

Kvalifikovani korisnici su ljudi sposobni da prepoznaju rizike i izbegnu opasnosti tokom postavljanja, korišćenja i održavanja proizvoda.

Korisnici bez iskustva**UPOZORENJE:****ZA EVROPSKU UNIJU**

- Ovaj uređaj mogu koristiti deca uzrasta od 8 godina i više, kao i osobe sa smanjenim fizičkim, senzornim ili mentalnim sposobnostima ili nedostatkom iskustva i znanja ako su pod nadzorom ili im se pružaju uputstva u vezi sa upotrebom uređaja na bezbedan način i razumeju rizike.
- Deca se ne mogu igrati sa uređajem.
- Čišćenje i korisničko održavanje ne smeju da rade deca bez nadzora.

ZA DRUGE ZEMLJE

- Ovaj uređaj nije namenjen da ga koriste osobe (uključujući decu) sa smanjenim fizičkim, senzornim ili mentalnim sposobnostima ili nedostatkom iskustva i znanja, osim ako nisu pod nadzorom ili ne dobijaju uputstva o upotrebi uređaja od osoba odgovornih za njihovu bezbednost.
- Deca treba da budu pod nadzorom kako bi se obezbedilo da se ne igraju sa uređajem.

1.2.3 Zaštita životne sredine**Odlaganje pakovanja i proizvoda**

Pridržavajte se važećih propisa o sortiranom odlaganju otpada.

Propuštanje tečnosti

Ako proizvod sadrži mazivo za podmazivanje, preduzmite odgovarajuće mere da sprečite širenje curenja u životnu sredinu.

1.2.4 Lokacije izložene jonizujućim zračenjima**UPOZORENJE: Opasnost od jonizujućeg zračenja**

Ako je proizvod bio izložen jonizujućim zračenjima, provedite potrebne bezbednosne mere za zaštitu ljudi. Ako proizvod treba da se otpremi, obavestite prevoznika i primaoca u skladu s tim, kako bi se uspostavile odgovarajuće bezbednosne mere.

2 Transport i skladištenje**2.1 Prevoz pakovanog proizvoda**

U zavisnosti od modela, proizvođač isporučuje proizvod i njegove komponente u:

- A. kartonskoj kutiji, ili
 - B. kartonskoj kutiji sa drvenom podlogom, ili
 - C. drvenom sanduku.
- Ambalaže tipa B i C su ambalaže za transport pomoću viljuškara; tačke podizanja su prikazane na slici 1.

**UPOZORENJE: Opasnost od drobljenja (udova)**

- Proizvod i njegove komponente mogu biti teški: rizik od drobljenja
- Uvek nosite ličnu zaštitnu opremu
- Proverite bruto težinu označenu na pakovanju i koristite odgovarajuću opremu za podizanje
- Ručno rukovanje proizvodom mora biti u saglasnosti sa važećim propisima o „ručnom rukovanju materijalom“, kako bi se izbegli nepovoljni ergonomske uslovi koji uzrokuju rizik od povrede leđa i kičme.

**UPOZORENJE:**

Ako je proizvod dizajniran da pumpa vodu za ljudsku upotrebu, preduzmite odgovarajuće mere tokom transporta kako biste izbegli kontaminaciju od strane spoljašnjih supstanci.

2.1.1 Proverite isporuku**Proverite pakovanje**

1. Proverite da li količina, opisi i kodovi proizvoda odgovaraju porudžbini.
2. Proverite pakovanje zbog oštećenja ili nedostajućih komponenti.
3. U slučaju neposredno otkrivenog oštećenja ili nedostajućih delova:
 - prihvatite robu sa zadržkom, navodeći sve pronađeno na transportnom dokumentu, ili
 - odbijte robu, navodeći razlog u tovarnom listu.
 U oba slučaja, odmah kontaktirajte kompaniju „Xylem“ ili ovlašćenog distributera od koga je proizvod kupljen.

Raspakivanje i pregled proizvoda

1. Uklonite materijal za pakovanje sa proizvoda.
2. Oslobodite proizvod tako što ćete ukloniti zavrtnje i/ili iseći kaiševe, ukoliko ih ima.



OPREZ: Opasnost od rezanja i abrazije
Uvek nosite ličnu zaštitnu opremu.

3. Proverite celovitost proizvoda i proverite da nema nedostajućih komponenti.
4. U slučaju oštećenja ili nedostajućih komponenti, odmah kontaktirajte kompaniju „Xylem“ ili ovlašćenog distributera.

2.2 Rukovanje električnom pumpom

Električna pumpa uvek mora biti svezana i podignuta kao što je prikazano na slici 3.



UPOZORENJE: Opasnost od drobljenja (udova)

- Ne koristite ušice koje su za motor učvršćene zatezanjem radi rukovanja električnom pumpom
- Ušice koje su učvršćene za motor moraju se koristiti isključivo kako bi se električna pumpa uspravila iz horizontalnog položaja na zemlji i to samo dok je to strogo potrebno (videti sliku 2)
- Koristite dizalice, konopce, trake za dizanje, kuke i kopče koje su u skladu sa važećim propisima i pogodne za specifičnu upotrebu
- Uverite se da sredstva za vezivanje ne oštete električnu pumpu
- U toku operacija podizanja uvek izbegavajte iznenadne pokrete koji bi mogli ugroziti stabilnost tereta
- Tokom rukovanja obavezno izbegavajte povrede ljudi i životinja i/ili oštećenja imovine.

2.3 Skladištenje

Skladištenje pakovanog proizvoda

Proizvod mora biti skladišten:

- Na pokrivenom i suvom mestu
- Daleko od izvora toplote
- Zaštićen od prljavštine
- Zaštićen od vibracija
- Na temperaturi okoline između -5°C i +40°C (23°F i 104°F).

NAPOMENA:

- Ne stavljajte teške terete na vrh proizvoda
- Zaštitite proizvod od sudara
- Okrenite osovinu rukom nekoliko puta svaka tri meseca.



UPOZORENJE:

Ako je proizvod dizajniran da pumpa vodu za ljudsku upotrebu, preduzmite odgovarajuće mere tokom skladištenja kako biste izbegli kontaminaciju od strane spoljašnjih supstanci.

Dugotrajno skladištenje električne pumpe

1. Pratite ista uputstva za skladištenje pakovanog proizvoda.
2. Ispraznite električnu pumpu, poništavanjem poklopca F (pogledajte sliku 11). Ova operacija je neophodna u izuzetno hladnim okruženjima; u suprotnom bilo kakva preostala tečnost u električnoj pumpi može imati negativan uticaj na njeno stanje i učinak.

Za dodatne informacije o pripremi za dugotrajno skladištenje, molimo kontaktirajte kompaniju „Xylem“ ili ovlašćenog distributera.



3 Tehnički opis

3.1 Oznaka

Centrifugalna električna pumpa sa linijskim usisnim i dovodnim priрубnicama.

3.2 Denominacija modela

Model	Opis
LNEE	Jednostruko radno kolo, usko povezano sa radnim kolom koje se direktno pričvršćuje na proširenje vratila motora.
LNES	Jednostruko radno kolo, kruto povezano sa radnim kolom koje se direktno pričvršćuje na proširenje vratila motora.
LNTE	Dvostruki ventil, poklopac ventila, usko povezan sa radnim kolom koje se direktno pričvršćuje na proširenje vratila motora.
LNTS	Jednostruko radno kolo, kruto povezano pomoću krute spojke koja se direktno pričvršćuje na proširenje vratila motora.

3.3 Pločica sa podacima

Pločica sa podacima je oznaka koja pokazuje:

- Glavni detalji o proizvodu (pogledajte sliku 13)
- Identifikacioni kod (vidi sliku 14)

Oznake odobrenja za bezbednost

Za proizvode sa oznakom odobrenja za bezbednost u vezi sa električnom energijom, kao što su IMQ, TUV, IRAM itd., odobrenje se odnosi isključivo na električnu pumpu.

3.4 Denominacija glavnih komponenti

- Za KNEE i LINES modele, pogledajte sliku 15
- Za LNTE i LNTS modele, pogledajte sliku 16.

3.5 Namena

HVAC:

- Prenos tečnosti u sistemima grejanja
- Prenos tečnosti u sistemima za klimatizaciju
- Prenos tečnosti u ventilacionim sistemima.

Snabdevanje vodom:

- Povećanje pritiska u komercijalnim zgradama
- Sistemi navodnjavanja
- Prenos vode za plastenike.

Pumpne tečnosti

- Hladne ili tople vode
- Čistih tečnosti
- Rashlađivači
- Tečnosti hemijski i mehanički kompatibilne sa materijalima električne pumpe.

Uvek se pridržavajte granica navedenih u poglavlju Tehnički podaci.

3.6 Nepravilno korišćenje



UPOZORENJE:

Proizvod je dizajniran i sklopljen za upotrebu opisanu u odeljku Namenjena upotreba. Strogo je zabranjeno korišćenje proizvoda u bilo koju drugu svrhu, kako bi se zagarantovala sigurnost korisnika i efikasnost istog proizvoda u svako doba.



OPASNOST:

Strogo je zabranjeno korišćenje ovog proizvoda za pumpanje zapaljivih ili eksplozivnih tečnosti ili oboje.



OPASNOST: Potencijalno eksplozivna atmosfera

Strogo je zabranjen rad električne pumpe u okruženjima sa potencijalno eksplozivnim atmosferama ili sa zapaljivom prašinom (npr. drvena prašina, brašno, šećer i žitarice).

Primeri nepravilnog korišćenja

- Korišćenje tečnosti koje nisu kompatibilne sa materijalima od kojih je električna pumpa izrađena
- Korišćenje opasnih, otrovnih, eksplozivnih, zapaljivih ili korozivnih tečnosti
- Korišćenje tečnosti koje sadrže abrazivne, čvrste ili vlaknaste supstance
- Korišćenje pumpe ako su brzine protoka izvan specifikovanih brzina protoka navedenih na pločici sa podacima.

Primeri nepravilne instalacije

- Opasne lokacije (kao što su eksplozivne ili korozivne atmosfere)
- Okruženja u kojima je temperatura vazduha veoma visoka ili gde postoji slabo provetravanje
- Spoljne instalacije gde ne postoji zaštita od kiše ili od temperatura mržnjenja.

3.7 Upotreba u mrežama za distribuciju vode za ljudsku upotrebu

Budite pažljivi kada priključujete električnu pumpu na javni ili privatni akvadukt, ili na bunar za napajanje vode za ljudsku i / ili životinjsku potrošnju.



UPOZORENJE:

- Zabranjeno je koristiti električnu pumpu ako je ranije korišćena za pumpanje tečnosti koje nisu voda za piće
- Preduzmite odgovarajuće mere tokom transporta i skladištenja kako biste sprečili kontaminaciju spoljašnjim supstancama
- Uklonite električnu pumpu sa njene ambalaže malo pre postavke i vodite računa da se ne zagađuje
- Nakon postavke, pokrenite električnu pumpu na nekoliko minuta sa nekoliko omogućenih korisnika kako biste oprali unutrašnjost sistema.

3.8 Posebne primene

Kontaktirajte kompaniju „Xylem“ ili ovlašćenog distributera u sledećim slučajevima:

- Ako se moraju pumpati tečnosti sa gustinom i / ili vrednosti viskoznosti koja premašuju vodu (kao što je mešavina vode i glikola)
- Ako je upumpana tečnost hemijski obrađena (na primer, omekšana, dejonizovana, demineralizovana itd.)
- Bilo koja situacija koja se razlikuje od onih koje su opisane i odnose se na prirodu tečnosti.

4 Instalacija



Mere opreza

Pre početka rada proverite da li ste pročitali i razumeli bezbednosna uputstva u poglavlju Uvod i bezbednost.



UPOZORENJE:

- Uvek nosite ličnu zaštitnu opremu
- Uvek koristite odgovarajuće radne alate
- Prilikom izbora mesta montaže i povezivanja uređaja sa hidrauličnim i električnim napajanjem, strogo se pridržavajte važećih propisa.



UPOZORENJE:

- Kada priključujete električnu pumpu na javni ili privatni akvadukt, ili na bunar za napajanje vode za ljudsku i / ili životinjsku potrošnju:
- Zabranjeno je koristiti električnu pumpu ako je ranije korišćena za pumpanje tečnosti koje nisu voda za piće
- Uklonite električnu pumpu sa njene ambalaže malo pre postavke i vodite računa da se ne zagađuje
- Pridržavajte se svih zahteva organa i kompanija.

4.1 Mehanička instalacija

Električna pumpa se može ugraditi:

- Direktno na cevi, ako su pravilno postavljene i sposobne da izdrže težinu
- Na betonskoj osnovi sa opcionalnim zgradama.

4.1.1 Oblast instalacije

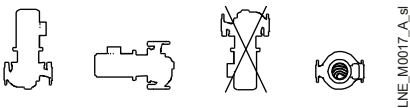
1. Ako je moguće, postavite električnu pumpu iznad nivoa poda.
2. Uverite se da je područje postavke zaštićeno od bilo kakvih curenja tečnosti ili poplava.
3. Pridržavajte se zahteva u odeljku Radno okruženje.

Vazdušni razmak između zida i rešetke ventilatora motora

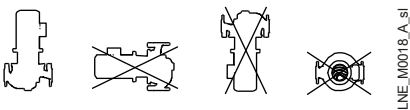
- Kako bi osigurali odgovarajuću ventilaciju: ≥ 100 mm
 - Da bi se omogućio pregled i uklanjanje motora: ≥ 300 mm.
- Ako je raspoloživi prostor manji, pogledajte tehnički katalog.

4.1.2 Dozvoljene pozicije

Snaga motora <7,5 kW



Snaga motora $\geq 9,2$ kW



Pogledajte i poglavlje Smernice za hidraulički sistem.

4.1.3 Postavljanje na betonsku osnovu

Zahtevi osnove

1. Dimenzije moraju biti prilagođene izboru konzole:
 - Podržani osnovni komplet za LNE modele, pogledajte sliku 4
 - Komplet nosača za LNE modele, vidi sliku 5 i sliku 6
 - Podržani osnovni komplet za LNT modele, pogledajte sliku 7.
2. Površina mora biti ravna i nivelisana koliko je to moguće.
3. Koristite beton klase čvrstoće C12/15 koja zadovoljava zahteve klase izloženosti XC1 do EN 206-1.

Pričvrstite električnu pumpu na osnovu

1. Ako postoje, uklonite zatvarače koji pokrivaju priključke.
2. Postavite električnu pumpu na temelj i proverite je sa libelom.
3. Poravnajte električnu pumpu i priрубnice cevi sa obe strane električne pumpe; proverite poravnavanje vijaka.
4. Ravnomerno i čvrsto zategnite temeljne zavrtnje.

4.1.4 Smanjenje vibracija

Motor i protok tečnosti u cevima mogu izazvati vibracije koje se mogu pogoršati nepravilnim postavljanjem električne pumpe i cevi. Da biste smanjili vibracije:

- Pravilno pričvrstite električnu pumpu na betonsku osnovu
- Postavite vibracione amortizere i spojeve protiv vibracija (pogledajte sliku 17 i sliku 18).

4.2 Hidraulički priključak



UPOZORENJE:

- Sve hidrauličke priključke mora izvršiti električar koji ispunjava tehničko-profesionalne zahteve navedene u važećim propisima
- Koristite cevi odgovarajuće veličine koje mogu izdržati maksimalni radni pritisak; sistem se u suprotnom može srušiti i predstavljati rizik od fizičkih povreda i štete na imovini.

4.2.1 Smernice za hidraulički sistem

1. Pogledajte reprezentativne hidrauličke dijagrame na slici 17 (ugradnja pozitivne usisne glave) i slika 18 (postavljanje usisnog lifta).
2. Tečnost treba da teče u smeru strelice na telu električne pumpe.
3. Ne postavljajte električnu pumpu na najnižu tačku sistema, kako biste izbegli akumulaciju sedimenata.
4. Postavite automatski sigurnosni ventil na najvišoj tački sistema kako biste uklonili vazdušne mehuriće.
5. U cevima koje mogu oštetiti električnu pumpu, uklonite ostatke zavarivanja, naslage i nečistoće; postavite filter ako je to potrebno.
6. Poduprite cevi nezavisno kako biste ih sprečili da vagaju na električnoj pumpi.
7. U slučaju postavljanja usisnog podizanja, montirajte cevi pod uglom nagore prema električnoj pumpi kako biste izbegli vazdušne džepove.
8. Postavite antivibracione spojeve na usisnoj i dovodnoj strani električne pumpe kako biste smanjili prenos vibracija između električne pumpe i sistema.
9. Da bi se smanjio otpor protoka, cev na usisnoj strani mora biti:
 - Koliko god je moguće kratka i ravna i bez uskih grla, pokrivajući dužinu jednaku najmanje šest puta većem prečniku priрубnice.
 - Šira od usisne priрубnice; ako je potrebno, postavite ekscentrični reductor koji je horizontalan na vrhu
 - Sa savijanjem što većeg radijusa
 - Bez zamki i „gušćijih vratova“
 - Sa ventilom, kada je primenjivo, sa niskim specifičnim otporom protoka.
10. U slučaju postavljanja usisnog lifta, proverite da li se na kraju usisne cevi ne mogu pojaviti vrtlozi,

na tački ventila stope za kontrolu.

11. Postavite kontrolni ventil na strani za isporuku kako biste sprečili povrat tečnosti u električnu pumpu kada je ona u stanju mirovanja.
12. Postavite manometar na usisnoj strani (ili vakumski manometar, u slučaju instalacije usisnog lifta) i na strani isporuke, radi provere stvarnog radnog pritiska električne pumpe.
13. Da biste isključili električnu pumpu iz sistema u svrhu održavanja, postavite:
 - Ventil za uključivanje i isključivanje na usisnoj strani
 - Ventil za uključivanje i isključivanje na strani isporuke, nizvodno od kontrolnog ventila i manometra, takođe je pogodan za regulisanje protoka.
14. Sa usisne strane postavite uređaj kako biste sprečili odsustvo tečnosti ili uređaja sa minimalnim pritiskom; ako je tečnost izvučena iz rezervoara ili sliva, i postavite plovak ili sonde.

4.2.2 Snage i momenti prirubnica

Maksimalne dozvoljene sile i obrtni momenti koje primenjuju cevi na prirubicama električne pumpe dati su u:

- Tab. 9, pričvršćivanje direktno na cevi
 - Tab. 10, pričvršćivanje na betonsku osnovu.
- Podaci važe za:
- Električne pumpe sa jednim pogonom i dvostrukim volumenom
 - EN-GJL-250 električne pumpe s kućištem od livenog gvožđa
 - Usisna strana (DNS) i strana isporuke (DND).

4.3 Električna veza



OPASNOST: Opasnost od električne struje

- Prikličenje na električno napajanje mora da izvrši električar koji poseduje tehničko-profesionalne zahteve navedene u važećim propisima
- Prije započinjanja rada proverite da li je uređaj isključen i da se električna pumpa, upravljačka ploča i pomoćno upravljačko kolo ne mogu ponovo pokrenuti, čak i nenamerno.

4.3.1 Uzemljenje



OPASNOST: Opasnost od električne struje

- Uvek povežite spoljni zaštitni provodnik sa priključkom za uzemljenje pre nego što počnete da postavljate druge električne veze
- Prikličite sve električne prateće uređaje električne pumpe i motor na uzemljenje
- Proverite da li je zaštitni provodnik (uzemljenje) duži od faznih provodnika; u slučaju slučajnog isključenja provodnika napajanja, zaštitni provodnik (uzemljenje) mora biti poslednji koji se odvoji od priključka
- Postavite odgovarajuće sisteme za zaštitu od indirektnog kontakta kako biste sprečili smrtonosne električne udarce.

4.3.2 Smernice za električnu vezu

1. Proverite da li su električni vodovi zaštićeni od:
 - Visokih temperatura
 - Vibracija
 - Sudari.
2. Proverite da li je mreža za napajanje obezbeđena sa:
 - Uređajem za zaštitu kratkog spoja odgovarajuće veličine
 - Prekidačem za odvajanje od mreže sa minimalnim razmakom kontakata od 3 mm

4.3.3 Smernice za kontrolnu tablu

NAPOMENA:

Kontrolna tabla mora odgovarati nazivnim vrednostima električne pumpe na pločici sa podacima. Neodgovarajuće kombinacije mogu kompromitovati zaštitu motora.

1. Kontrolna ploča mora zaštititi motor¹⁸⁵ od preopterećenja i kratkih spojeva; ugraditi odgovarajuću zaštitu (termički relej ili preklonni prekidač, vidi tabelu).

Električna pumpa	Zaštita
Jednofazni standard $\leq 2,2$ kW	<ul style="list-style-type: none"> • Automatsko resetovanje termo-ampometrijske zaštite, ugrađene (zaštitnik motora) • Zaštita od kratkog spoja mora se obezbediti od strane instalatera.¹⁸⁶
Trofazni ¹⁸⁷	<ul style="list-style-type: none"> • Termička zaštita mora se obezbediti od strane instalatera • Zaštita od kratkog spoja mora se obezbediti od strane instalatera.

2. Opremite upravljačku ploču sa sistemom za zaštitu od suvog rada na koji treba povezati prekidač pritiska (ili plivajući prekidač ili senzore ili druge odgovarajuće uređaje).
3. Postavite ove uređaje na usisnoj strani:
 - Prekidač pritiska, u slučaju priključka na dovod vode
 - Plivajući prekidač ili sonde, u slučaju tečnosti izvučene iz rezervoara ili bazena.
4. Kada se koristite termički releji, preporučuje se tip koji je osetljiv na neispravnost faze.

4.3.4 Smernice za motor



UPOZORENJE: Opasnost od drobljenja (udova)

Električna pumpa se može nehotice ponovo pokrenuti nakon što se motor ohladi

¹⁸⁵ Ili, frekventni pretvarač plus motor

¹⁸⁶ Osigurači aM (pokretanje motora) ili magnetno-termički prekidač sa krivom C i strujom Icn $\geq 4,5$ kA ili drugi ekvivalentni uređaj.

¹⁸⁷ Termički relej preopterećenja sa aM osiguračima-kalse aktiviranja 10 A + (pokretanje motora) ili magnetno-termički prekidač za zaštitu motora klase pokretanja 10 A

(jednofazni motori sa automatskom ponovnom zaštitom od prenapona): rizik od fizičkih povreda.

NAPOMENA:

- Koristite samo dinamički uravnotežene motore sa ključem smanjene veličine u nastavku osovine (IEC 60034-14) i sa standardnim nivoom vibracija (A)
- Mrežni napon i frekvencija moraju biti u skladu sa specifikacijama na pločici sa podacima.

4.3.5 Električni priključak motora¹⁸⁸

1. Otvorite poklopac priključne kutije.
2. Povežite provodnike snage, pogledajte sliku 12.
3. Priključite zaštitni provodnik (podloga), pobrinite se da je duži od faznog provodnika.
4. Povežite izvode faze.
5. Zatvorite poklopac priključne kutije i zategnite sve vijke i kablovske uvodnice.

Motor bez automatskog resetovanja termičke zaštite od preopterećenja

1. Ako se motor koristi pod punim opterećenjem, postavite vrednost na nominalnu strujnu vrednost na pločici na električnoj pumpi.
2. Ako se motor koristi pod delimičnim opterećenjem, postavite vrednost na radnu struju merenu strujnim klještim.
3. Za trofazne motore sa starter-delta startnim sistemom, postavite terminalni relej nizvodno od sklopnog kruga pri 58% nominalne ili radne struje.

4.3.6 Rad sa pogonom promenljive brzine

Trofazni motori mogu biti povezani na pretvarač frekvencija za kontrolu brzine.

- Pretvarač izlaze izolaciju motora na veće opterećenje određeno dužinom priključnog kabela: poštujujte zahteve proizvođača frekventnog pretvarača.
- Za aplikacije koje zahtevaju nečujnu upotrebu, ugradite izlazni filter između motora i pretvarača; Sinusoidni filter može dodatno smanjiti buku.
- Ležaji motora, veličine 315 S / M i iznad, izloženi su riziku od štetne struje: koristite električno izolovane ležajeve.
- Uslovi ugradnje moraju garantovati zaštitu od maksimalnog napona između priključaka i / ili dV / dt u tabeli:

Veličina motora	Maksimalni napon [V]	dV/dt [V/μs]
do 90R (500 V)	> 650	> 2200
od 90R do 180R	> 1400	> 4600
preko 180R	> 1600	> 5200

U suprotnom koristite motor sa ojačanom izolacijom¹⁸⁹ i sinusoidnim filterom.

5 Upotreba i rad



Mere opreza



UPOZORENJE:

- Proverite da li su instalirani zaštitni uređaji spoja, kada su primenjeni
- Uverite se da ispuštena tečnost ne može prouzrokovati oštećenja ili povrede.



UPOZORENJE: Opasnost od drobljenja (udova)

Opasnost od automatskog ponovnog pokretanja.



UPOZORENJE: Opasnost od vrele površine

- Budite svesni ekstremne toplote koju generiše električna pumpa
- Zabranjeno je stavljanje zapaljivih materijala u blizini električne pumpe.

NAPOMENA:

- Zabranjeno je rukovanje električnom pumpom kada je suvo, bez prajmera i ispod minimalnog nominalnog protoka
- Zabranjeno je rukovanje električnom pumpom sa zatvorenim ventilom za uključivanje i isključivanje na usisnoj i dovodnoj strani
- Zabranjeno je koristiti električnu pumpu u slučaju kavitacije
- Električna pumpa mora biti napunjena i ispražnjena pre nego što se može pokrenuti
- Maksimalni pritisak koji isporučuje električna pumpa, određen raspoloživim usisnim pritiskom, ne sme preći nominalni pritisak.

5.1 Punjenje - Priprema

5.1.1 Postavljanje pozitivne usisne glave

1. Zatvorite ventile za otvaranje i zatvaranje na strani usisavanja i isporuke, pogledajte sliku 17
2. Otpustite sigurnosti ventil H, pogledajte sliku 11



UPOZORENJE:

- Budite svesni pravca otvora za provetranje i uverite se da tečnost koja izlazi ne može prouzrokovati oštećenja ili povrede
- U slučaju tečnosti koje su preterano vruće ili hladne, obratite posebnu pažnju na rizik od povrede.

3. Otvorite ventil za uključivanje i isključivanje na usisnoj strani dovoljno da biste obezbedili gladak protok tečnosti iz ventila H.

¹⁸⁸ Ili, frekventni pretvarač plus motor 316

¹⁸⁹ Dostupno na zahtev

4. Zatvorite ventil H.
5. Otvorite i ventil za uključivanje i ventil za isključivanje polako i potpuno.

5.1.2 Usisni lift

1. Zatvorite ventil za uključivanje i isključivanje na dovodnoj strani, pogledajte sliku 18
2. Otvoriti ventil za uključivanje i isključivanje na usisnoj strani.
3. Otpustite sigurnosti ventil H, pogledajte sliku 11.



UPOZORENJE:

- Budite svesni pravca otvora za provetravanje i uverite se da tečnost koja izlazi ne može prouzrokovati oštećenja ili povrede
- U slučaju tečnosti koje su preterano vruće ili hladne, obratite posebnu pažnju na rizik od povrede.

4. Otvorite poklopac G1.
5. Napunite električnu pumpu dok tečnost ne izađe iz rupe.
6. Sačekajte 5 minuta i dopunite tečnost ako je potrebno.
7. Ponovo pričvrstite poklopac G1.
8. Zatvorite ventil H.

5.2 Provera smera rotacije (trofazni motori)

1. Proverite da li je električna pumpa postavljena i ispravno napunjena.
2. Proverite da li je električna pumpa povezana na mrežno napajanje.
3. Proverite da li se vratilo može dobro okretati.
4. Pronađite strelice na adapteru, spoju ili poklopcu kako biste odredili pravilan pravac rotacije motora.
5. Brzo za redom:
 - a) Pokrenite električnu pumpu
 - b) Brzo proverite smer rotacije kroz štitnik spojnice ili kroz poklopac ventilatora motora
 - c) Zaustavite električnu pumpu.

5.2.1 Pogrešan smer rotacije

1. Isključite napajanje.
2. Uključite dve od tri žice kabla za napajanje na terminalnoj ploči motora ili na kontrolnoj tabli, pogledajte sliku 12.
3. Priključite napajanje.
4. Brzo za redom:
 - a) Pokrenite električnu pumpu
 - b) Brzo proverite smer rotacije kroz štitnik spojnice ili kroz poklopac ventilatora motora
 - c) Zaustavite električnu pumpu.

5.3 Pokretanje

NAPOMENA:

- Strogo je zabranjeno rukovanje električnom pumpom sa zatvorenim dovodnim ventilom ili sa nultom brzinom protoka: to može

dovesti do pregrevanja tečnosti i oštećenja električne pumpe.

- Ako postoji rizik da električna pumpa radi pri nultoj brzini protoka, postavite obilazno kolo kako biste garantovali minimalni protok; pogledajte tehnički katalog za minimalne vrednosti protoka.

1. Proverite da li su sve operacije u odeljcima o punjenju - Priprema i provera pravca rotacije pravilno izvršene.
2. Skoro u potpunosti zatvorite ventil za uključivanje i isključivanje na strani dovoda, pogledajte sliku 17 ili 18.
3. U potpunosti otvorite ventil za uključivanje i isključivanje na usisnoj strani.
4. Pokrenite električnu pumpu
5. Postepeno otvorite ventil za otvaranje i zatvaranje na strani dovoda sve dok nije polu otvoren.
6. Otpustite ventil za otpuštanje H i držite ga otvorenim sve dok tečnost ne počne da izlazi glatko, vidite sliku 11.
7. Zatvorite ventil H.
8. Postepeno otvorite ventil za otvaranje i zatvaranje na strani isporuke sve dok nije u potpunosti otvoren.

Napomena za modele LNTE i LNTS: ponovite ovu proceduru za obe električne pumpe.

Nakon postupka pokretanja proverite da li:

- Ne izlazi nikakva tečnost iz električne pumpe ili cevi
- Maksimalni pritisak koji isporučuje električna pumpa, određen raspoloživim usisnim pritiskom, ne sme preći nominalni pritisak
- Struja koja se apsorbuje je u okviru nominalnih granica (i stoga kalibriše toplotnu zaštitu od preopterećenja motora)
- Nema neželjenih buke ili vibracija
- Zatvarač ventila radi ispravno (modeli LNTE i LNTS)
- Pri nultom protoku, pritisak dovoda odgovara nominalnom pritisku



UPOZORENJE:

Ako se električna pumpa koristi za pumpanje vode za ljudsku i / ili životinjsku potrošnju, pokrenite je nekoliko minuta sa nekoliko omogućenih korisnika da biste oprali unutrašnjost sistema.

Postavljanje mehaničkog zaptivača

Pumpana tečnost podmazuje kontaktne površine mehaničkog zaptivača; U normalnim uslovima može doći do curenja male količine tečnosti.

Kada se električna pumpa pokreće prvi put ili odmah nakon zamene zaptivnog sredstva, može doći do curenja više tečnosti.

Da bi se zaptivač usporio i smanjilo curenje, zatvorite i otvorite ventil za uključivanje i isključivanje na liniji dovoda dva ili tri puta sa električnom pumpom koja radi.

5.4 Zaustavljanje

1. Isključite ventil koji se nalazi na liniji za isporuku.
2. Zaustavite električnu pumpu i proverite da li motor postepeno usporava.

5.4.1 Učestalost pokretanja i zaustavljanja

Pogledajte poglavlje Tehnički podaci za maksimalni broj pokretanja po satu.

Napomene za modele LNTE i LNTS:

- Električna pumpa koja se koristi i ona koja se nalazi u stanju mirovanja moraju se redovno menjati da bi se osigurala ravna raspodela radnih sati: ručno izvršite izmenu ili postavite automatsku kontrolu
- Kada pumpaju toplu vodu, između električnih pumpi treba da se mijenja najmanje jednom dnevno kako bi se sprečilo bilo kakav depozit koji može zapušiti električne pumpe u stanju pripravnosti.

6 Održavanje



Mere opreza

Pre početka rada proverite da li ste pročitali i razumeli bezbednosna uputstva u poglavlju Uvod i bezbednost.



UPOZORENJE:

- Održavanje mora obavljati tehničar koji ispunjava tehničko-profesionalne zahteve navedene u važećim propisima
- Uvek nosite ličnu zaštitnu opremu
- Uvek koristite odgovarajuće radne alate
- Uverite se da ispuštena tečnost ne može prouzrokovati oštećenja ili povrede.



OPASNOST: Opasnost od električne struje

- Prije započinjanja rada proverite da li je uređaj isključen i da se električna pumpa, upravljačka ploča i pomoćno upravljačko kolo ne mogu ponovo pokrenuti, čak i nenamerno.
- Ako je električna pumpa priključena na frekventni pretvarač (opciono), sačekajte najmanje 10 minuta nakon što isključite jedinicu da bi se rezidualna struja raspršila.

6.1 Održavanje svakih 4000 radnih sati ili svake godine¹⁹⁰

1. Izmerite pritisak pri nultoj brzini protoka i uporedite ga sa pritiskom merenim tokom početnog pokretanja; ako se smanji za više od 15%, proverite stanje radnog kola, tela pumpe i prstenova za habanje.
2. Proverite električnu pumpu za neželjene buke i vibracije.
3. Koristite osigurač V za uklanjanje vazdušnih mehurića u električnoj pumpi.
4. Proverite da ne postoji curenje tečnosti iz električne pumpe ili cevi.
5. Proverite da li su svi vijci i zaptivke električne pumpe i cijevi pravilno pričvršćeni.
6. Proverite da li je izolacioni otpor motora veći od 500 MΩ, primenom testnog napona od 500 Vdc za 1 min.

7. Proverite ploču motora za bilo kakve znake pregrevavanja i varnica.
8. Proverite stanje ventilatora za hlađenje motora i očistite ga.
9. Modeli LNTE i LNTS: testiranje ventila poklopca pokretanjem motora jedan po jedan i provera da se motor tokom rada okreće u ispravnom smeru.

6.2 Održavanje nakon svakih 20000 radnih sati ili svake 2 godine¹⁹¹

1. Zamenite mehanički zatvarač.
2. Zamenite osigurače.

6.3 Održavanje nakon svakih 20000 radnih sati ili svake 5 godine¹⁹²

Zamenite ležajeve motora (samo za mazne ležajeve).

6.4 Održavanje regresivnih ležajeva motora

Pogledajte tablicu s podacima i uputstva motora za informacije o tipu masti i koliko često je treba dopuniti ili zamijeniti.

6.5 Slepe priрубnice za mod. LNTE i LNTS

Ako je potrebno održavanje na jednoj od električnih pumpi, priključna priрубnica (opciona, vidi sliku 8) može biti postavljena da pokreće drugu električnu pumpu u međuvremenu.

6.6 Dugi periodi neaktivnosti

1. Zatvorite ventil za uključivanje i isključivanje na usisnoj strani.
2. U potpunosti ispraznite električnu pumpu.
3. Zaštitiite električnu pumpu od smrzavanja.

6.7 Zatezni momenti navojnih spojeva

Pogledajte sliku 11.

6.8 Naručivanje rezervnih delova

Identifikujte rezervne delove sa šiframa proizvoda direktno na sajtu www.lowara.com/spark. Kontaktirajte kompaniju „Xylem“ ili ovlašćenog distributera da dobijete tehničke informacije.

7 Rešavanje problema



Mere opreza



UPOZORENJE:

- Greške mora ispraviti tehničar koji ispunjava tehničko-profesionalne zahteve navedene u važećim propisima

¹⁹¹ Kada se postigne prva od dve granice

¹⁹² Kada se postigne prva od dve granice

- Pridržavajte se sigurnosnih zahteva u poglavljima o Upotrebi, radu i održavanju
- Ako greška ne može biti ispravljena ili nije navedena, obratite se kompaniji „Xylem“ ili ovlašćenom distributeru.

7.1 Električna pumpa je uključena, ali ne radi

Uzrok	Rešenje
Isključeno napajanje	Vratite napajanje
Zaštićena je toplotna zaštita motora	Resetujte zaštitu od termičkog preopterećenja na kontrolnoj tabli ili onoj u električnoj pumpi
Uređaj koji otkriva odsustvo tečnosti ili minimalnog pritiska je aktiviran	Popunite tečnost ili vratite minimalni pritisak
Kabl za napajanje je oštećen	Zamenite kabl za napajanje
Kondenzator je neispravan, ako je prisutan	Zamenite kondenzator
Kvar kontrolne table	Proverite i popravite ili zamenite kontrolnu tablu
Kvar motora (namotaja)	Proverite i popravite ili zamenite motor

7.2 Uređaj za diferencijalnu zaštitu (RCD) je aktiviran

Uzrok	Rešenje
Curenje tečnosti u motoru	Proverite i popravite ili zamenite motor
Neadekvatan tip diferencijala	Proverite vrstu diferencijala

7.3 Zaštita od toplotnog preopterećenja motora se aktivira kada se započne rad električne pumpe

Uzrok	Rešenje
Kalibrisano je sa pre niskom vrednošću u odnosu na naznačenu struju motora	Rekalibrisati
Nedostajuća faza napajanja	Proverite napajanje i vratite fazu
Labave i / ili neispravne veze termičke zaštite od preopterećenja	Zategnite ili zamenite stege i terminale
Loši i / ili netačni i / ili neispravni (zvezda-delta) priključci na priključnoj ploči motora	Zategnite ili zamenite stege i terminale
Kvar motora (namotaja)	Proverite i popravite ili zamenite motor

Električna pumpa mehanički zaplenjena	Proverite i popravite električnu pumpu
Kabl za napajanje je oštećen	Zamenite kabl za napajanje
Kvar sigurnosnog ventila	Zamenite kontrolni ventil
Kvar sigurnosnog ventila sa stopom	Zamenite ventil sa stopom
Zatvarač ventila je oštećen, istrošen ili neispravan (modeli LNTE i LNTS)	Zamenite ventil poklopca

7.4 Termička zaštita preopterećenja motora se povremeno pokreće ili nakon što električna pumpa radi nekoliko minuta

Uzrok	Rešenje
Kalibrisano je sa pre niskom vrednošću u odnosu na naznačenu struju motora	Rekalibrisati
Ulazni napon izvan nominalnih granica	Proverite da li su vrednosti napona ispravne
Neuravnotežen ulazni napon	Uverite se da je napon u tri faze uravnotežen
Nepravilna radna kriva (protok veći od maksimalno dozvoljene brzine protoka)	Smanjite potrebnu količinu protoka
Tečnost previše gusta, prisustvo čvrstih ili vlaknastih supstanci (preopterećena električna pumpa)	<ul style="list-style-type: none"> • Smanjite gustinu tečnosti i / ili • Uklonite čvrste supstance i / ili • Povećajte veličinu motora
Temperatura sobe previsoka, izlaganje sunčevoj svetlosti	<ul style="list-style-type: none"> • Spustite temperaturu u tački zaštite od toplotne preopterećenja i / ili • Zaštitite od direktne sunčeve svetlosti
Električna pumpa u kvaru	Pošaljite električnu pumpu u ovlašćenu radionicu za testiranje

7.5 Električna pumpa radi, ali isporučuje premalo ili ni malo tečnosti

Uzrok	Rešenje
Motor se okreće u pogrešnom smeru	Proverite smer rotacije i ako je potrebno zamenite ga
Nepravilno paljenje (postoje vazdušni mehurići u usisnoj cevi ili u električnoj pumpi)	Ponovite proceduru paljenja
Kavitacija	Povećajte NPSH

	dostupan u sistemu
Kontrolni ventil je zaključan u zatvorenom ili delimično zatvorenom položaju	Zamenite kontrolni ventil
Kontrolni ventil sa stopom zaključan u zatvorenom ili delimično zatvorenom položaju	Zamenite ventil sa stopom
Zatvarač ventila je oštećen, istrošen ili neispravan (modeli LNTE i LNTS)	Zamenite ventil poklopca
Zagušena je dovodna cev	Uklonite zagušenje
Cevovod i / ili električna pumpa začepljeni	Uklonite začepljenja

7.6 Električna pumpa se okreće na drugu stranu kada je isključena

Uzrok	Rešenje
Kvar sigurnosnog ventila	Zamenite kontrolni ventil
Kvar sigurnosnog ventila sa stopom	Zamenite ventil sa stopom
Zatvarač ventila je oštećen, istrošen ili neispravan (modeli LNTE i LNTS)	Zamenite ventil poklopca

7.7 Električna pumpa proizvodi prekomernu buku i / ili vibracije

Uzrok	Rešenje
Kavitacija	Povećajte NPSH dostupan u sistemu
Neadekvatno pričvršćivanje za zemlju	Proverite pričvršćivanje za zemlju
Rezonancija	Proverite postavku
Antivibracioni spojevi nisu postavljeni	Postavite antivibracione zglobove na usisnim i dovodnim linijama električne pumpe
Strana tela u električnoj pumpi	Uklonite strana tela
Motorni ležaji su istrošeni ili neispravni	Zamenite ležajeve motora
Električna pumpa se ne može slobodno okretati zbog mehaničke greške	Pošaljite električnu pumpu u ovlašćenu radionicu za testiranje
Motor se okreće u pogrešnom smeru	Proverite smer rotacije i ako je potrebno zamenite ga

7.8 Pumpa se pokreće previše često (automatsko pokretanje i zaustavljanje)

Uzrok	Rešenje
Nepravilno paljenje (postoje vazdušni	Ponovite proceduru paljenja

mehurići u usisnoj cevi ili u električnoj pumpi)	
Kontrolni ventil je zaključan u zatvorenom ili delimično zatvorenom položaju	Zamenite kontrolni ventil
Kontrolni ventil sa stopom zaključan u zatvorenom ili delimično zatvorenom položaju	Zamenite ventil sa stopom
Zatvarač ventila je oštećen, istrošen ili neispravan (modeli LNTE i LNTS)	Zamenite ventil poklopca
Pokretač (prekidač pritiska, senzor itd) postavljen nepravilno ili pogrešno	Podesite ili zamenite pokretač
Ekspanzioni sud <ul style="list-style-type: none"> • bez obavljenog prethodnog punjenja, ili • nedovoljne veličine, ili • nije postavljeno 	<ul style="list-style-type: none"> • Napunite ekspanzioni sud pre upotrebe, ili • zamenite ekspanzioni sud drugim odgovarajućim sudom, ili • postavite ekspanzioni sud
Prevelika električna pumpa	Kontaktirajte kompaniju „Xylem“ ili ovlašćenog distributera

7.9 Električna pumpa se nikada ne zaustavlja (automatsko pokretanje i zaustavljanje)

Uzrok	Rešenje
Potrebna brzina protoka je veća od očekivane	Smanjite potrebnu količinu protoka
Dovodna cev curi	Eliminišite curenja
Motor se okreće u pogrešnom smeru	Proverite smer rotacije i ako je potrebno zamenite ga
Cevi, ventili ili filteri zapušeni nečistoćama	Uklonite nečistoće
Pokretač (prekidač pritiska, senzor itd) postavljen nepravilno ili pogrešno	Podesite ili zamenite pokretač
Električna pumpa radi, ali isporučuje premalo ili ni malo tečnosti	Vidi par. 7.5

7.10 Mehanički zaptivač propušta tečnost

Uzrok	Rešenje
Istrošen mehanički zaptivač	<ul style="list-style-type: none"> • Zamenite mehanički zatvarač, ili • Pričvrstite mehaničku zaptivku sa težim kontaktnim površinama

Mehanički zaptivač oštećen usled termičkog udara (prisustvo vazдушnih mehurića u električnoj pumpi)	Zamenite mehanički zatvarač
Pokvaren mehanički zaptivač	Zamenite mehanički zatvarač
Mehanički zaptivač oštećen zbog temperature tečnosti izvan nominalnih granica	Zamenite mehaničku zaptivku sa drugom odgovarajuće izrade
Mehanički zaptivač oštećen zbog hemijske nekompatibilnosti sa tečnostima	Zamenite mehaničku zaptivku sa jednim izradom koja je hemijski kompatibilna sa pumpom

smanjite izlaznu snagu motora (pogledajte Tab. 20) ili je zamenite većom.

8.2 Temperatura tečnosti

Dijagram pritiska i temperature na slici 19 pokazuje granične vrednosti električne pumpe. Kontaktirajte kompaniju „Xylem“ ili ovlašćenog distributera za posebne potrebe.

8.3 Radni pritisak

Pogledajte sliku 19 za maksimalni radni pritisak modela električne pumpe i temperaturu pumpane tečnosti:

$$P_{1\max} + P_{\max} \leq PN$$

$P_{1\max}$ = Maksimalni ulazni pritisak

P_{\max} = Maksimalni pritisak koji generiše pumpa

PN = Maksimalni radni pritisak

7.11 Motor postaje preterano vruć

Uzrok	Rešenje
Sobna temperatura izvan nominalnih granica	Spustite sobnu temperaturu
Ventilator za hlađenje motora oštećen ili oštećen	Očistite ili zamenite ventilator za hlađenje
Električna pumpa se pokreće prečesto	Vidi par. 7.8
Pretvarač frekvencije, ako je prisutan, nije pravilno kalibrisan	Pogledajte uputstvo za pretvarača frekvencije

7.12 Pretvarač frekvencije (ako je prisutan) je u režimu greške ili je isključen

Uzrok	Rešenje
Pogledajte uputstvo za pretvarača frekvencije	Pogledajte uputstvo za pretvarača frekvencije

8 Tehnički podaci



8.1 Radno okruženje

Neagresivna i neeksplozivna atmosfera.

Temperatura

Od 0°C (+32°F) do +40°C (104°F).

Relativna vlažnost vazduha

< 50% na +40°C (104°F).

Nadmorska visina

< 1000 m (3280 stopa) iznad nivoa mora.

NAPOMENA:

- Ako temperatura i vlažnost prelaze navedene granice, obratite se kompaniji „Xylem“ ili ovlašćenom distributeru
- Ako je električna pumpa postavljena na nadmorskoj visini većoj od navedene,

8.4 Maksimalno pokretanje po satu

Nominalna snaga električne pumpe [kW]	0,25	4,00	11	18,5	30	45	90
	÷	÷	÷	÷	÷	÷	÷
Broj pokretanja u redovnim intervalima po satu	60	40	30	24	16	8	4

8.5 Klasa zaštite

IP 55.

8.6 Električne specifikacije

Pogledajte tablicu na motoru.

8.7 Dozvoljene tolerancije za napon napajanja

Frekvencija [Hz]	Faza ~	UN [V] ± %	Broj provodnika
50	1	220-240 ± 6	3 (2 + Uzemljenje)
	3	230/400 ± 10 400/690 ± 10	4 (3 + Uzemljenje)
60	1	220-230 ± 6	3 (2 + Uzemljenje)
	3	220/380 ± 5 380/660 ± 10	4 (3 + Uzemljenje)

8.8 Nivo buke

Nivo zvučnog pritiska električne pumpe nalazi se u Tab. 22 (dvopolni motor) i Tab. 23 (tropolni motor), gde je:

LpA Nivo zvučnog pritiska meren u slobodnom polju na udaljenosti od jednog metra od električne pumpe

LwA Nivo zvučne snage (ako je LpA > 80 dB).

8.9 Materijali

Metalni delovi pumpe koji dolaze u kontakt sa vodom izrađeni su od sledećeg:

šifra	Materijal kućišta / materijal radnog kola	Status
CS	Liveno gvožđe / nerđajući čelik	Standard
CC	Liveno gvožđe / Liveno gvožđe	Standard
CB	Liveno gvožđe / Bronza	Neobavezno
CN	Liveno gvožđe / nerđajući čelik	Neobavezno
CR	Liveno gvožđe / Dupleks nerđajući čelik	Neobavezno

8.10 Mehanički zatvarač

Neuravnotežen pojedinačni u skladu sa EN 12756, verzija K.

9 Odlaganje



UPOZORENJE:

U skladu sa važećim direktivama:

- Proizvod mora biti odložen preko odobrenih kompanija specijalizovanih za identifikaciju različitih vrsta materijala (čelik, bakar, plastika, itd.)
- Zabranjeno je odlaganje maziva i drugih opasnih supstanci u životnoj sredini.

10 Izjave

10.1 Izjava o usklađenosti EZ (Prevod)

„Xylem Service Italia S.r.l.“, sa sedištem u Via Vittorio Lombardi 14 - 36075 Montecchio Maggiore VI - Italija, ovim izjavljuje da proizvod:

Električna pumpa (pogledati nalepnicu na prvoj stranici)

ispunjava relevantne odredbe sledećih evropskih direktiva:

- Mašinske direktive 2006/42/EK (PRILOG II – fizičko ili pravno lice ovlašćeno za sastavljanje tehničke dokumentacije: Xylem Service Italia S.r.l.).
- Eko-dizajn 2009/125/EK, Uredba (EK) br. 640/2009 i Uredba (EU) br. 4/2014 (motor 3 ~, 50 Hz PN ≥ 0,75 kW), ako su IE2 ili IE3 obeleženi, Uredba (EU) br. 547/2012 (pumpa za vodu) ako je označeno MEI

i sledeće tehničke standarde:

- EN ISO 12100:2010, EN 809:1998+A1:2009, EN 60204-1:2006+A1:2009
- EN 60034-30:2009

Montecchio Maggiore, 11.03.2016

Amedeo Valente
(Direktor inženjeringa i R&D)

rev.01

10.2 Izjava o usklađenosti EZ (br. EMCD17)

- Model uređaja/Proizvod: pogledati nalepnicu na prvoj stranici
- Naziv i adresa proizvođača: Xylem Service Italia S.r.l. Via Vittorio Lombardi 14 36075 Montecchio Maggiore VI Italija
- Ova izjava o usklađenosti izdana je pod isključivom odgovornošću proizvođača.
- Predmet izjave: električna pumpa
- Predmet deklaracije prethodno opisan u skladu je sa odgovarajućim zakonodavstvom Unije za usklađivanje: Direktiva 2014/30/EU od 26. februara 2014. (elektromagnetna kompatibilnost)
- Upućivanje na odgovarajuće usklađene standard u upotebi ili upućivanje na druge tehničke specifikacije, u odnosu na koje se usklađenost izjavljuje: EN 61000-6-1:2007, EN 61000-6-3:2007 +A1:2011
- Ovlašćeno telo: -
- Dodatne informacije: -

Potpisao za i u ime:
Xylem Service Italia S.r.l.

Montecchio Maggiore, 11.03.2016

Amedeo Valente
(Direktor inženjeringa i R&D)

rev.01

Lowara je zaštitni znak kompanije Xylem Inc. ili neke od njenih podružnica.

11 Garancija

Za informacije o garanciji pogledajte dokumentaciju ugovora o prodaji.

1 Εισαγωγή και ασφάλεια



1.1 Εισαγωγή

Σκοπός του εγχειριδίου

Σκοπός του εγχειριδίου αυτού είναι να χορηγήσει τις αναγκαίες πληροφορίες για τη σωστή εκτέλεση των κατωτέρω:

- Εγκατάσταση
- Λειτουργία
- Συντήρηση.



ΠΡΟΣΟΧΗ:

Πριν εγκαταστήσετε και χρησιμοποιήσετε το προϊόν, βεβαιωθείτε ότι έχετε διαβάσει και κατανοήσει πλήρως αυτό το εγχειρίδιο σε όλα του τα μέρη. Η ακατάλληλη χρήση του προϊόντος μπορεί να προκαλέσει σωματικές βλάβες και υλικές ζημιές, καθώς και να καταστήσει την εγγύηση άκυρη.

ΣΗΜΕΙΩΣΗ:

Το εγχειρίδιο αυτό αποτελεί αναπόσπαστο μέρος του προϊόντος. Αυτό πρέπει να είναι πάντα διαθέσιμο στο χρήστη, αποθηκευμένο πλησίον του προϊόντος και καλά διατηρημένο.

Συμπληρωματικές πληροφορίες

Οι οδηγίες και οι προειδοποιήσεις του εγχειριδίου αυτού αφορούν τη στάνταρ έκδοση, όπως περιγράφεται στο παραστατικό αγοράς. Υπάρχει δυνατότητα αγοράς ειδικών εκδόσεων αντλιών με συμπληρωματικά εγχειρίδια οδηγιών. Για καταστάσεις που δεν αναφέρονται στο παρόν εγχειρίδιο ή στο έγγραφο πώλησης, επικοινωνήστε με την Χylem ή τον Εξουσιοδοτημένο Διανομέα.

1.2 Ασφάλεια

1.2.1 Επίπεδα κινδύνου και σύμβολα ασφαλείας

Πριν χρησιμοποιήσετε το προϊόν και για να αποφύγετε τους ακόλουθους κινδύνους, βεβαιωθείτε ότι έχετε διαβάσει προσεκτικά, κατανοήσει και συμμορφωθεί με τις ακόλουθες προειδοποιήσεις κινδύνου:

- Τραυματισμοί και κίνδυνοι για την υγεία
- Βλάβη στο προϊόν
- Δυσλειτουργία του προϊόντος.

Επίπεδα κινδύνου

Επίπεδο κινδύνου	Υπόδειξη
ΚΙΝΔΥΝΟΣ:	Προσδιορίζει μια επικίνδυνη κατάσταση η οποία, αν δεν αποφευχθεί, προκαλεί σοβαρό τραυματισμό ή ακόμα και θάνατο.

ΠΡΟΕΙΔΟΠΟΙΗΣΗ:	Προσδιορίζει μια επικίνδυνη κατάσταση η οποία, αν δεν αποφευχθεί, μπορεί να προκαλέσει σοβαρό τραυματισμό ή ακόμα και θάνατο.
ΠΡΟΣΟΧΗ:	Προσδιορίζει μια επικίνδυνη κατάσταση η οποία, αν δεν αποφευχθεί, μπορεί να προκαλέσει τραυματισμό μικρής ή μεγάλης κλίμακας.
ΣΗΜΕΙΩΣΗ:	Προσδιορίζει μια κατάσταση η οποία, αν δεν αποφευχθεί, μπορεί να προκαλέσει ζημιά σε αντικείμενα αλλά όχι σε άτομα.

Συμπληρωματικά σύμβολα

Σύμβολο	Περιγραφή
	Ηλεκτρικός κίνδυνος
	Κίνδυνος μαγνητικών πεδίων
	Κίνδυνος καυτής επιφάνειας
	Κίνδυνος ιοντίζουσας ακτινοβολίας
	Κίνδυνος δυναμικά εκρήξιμης ατμόσφαιρας (Οδηγία ATEX ΕΕ)
	Κίνδυνος απόξεσης και κοπής
	Κίνδυνος σύνθλιψης (άκρα)

Άλλα σύμβολα

Σύμβολο	Περιγραφή
	Χρήστης Συγκεκριμένες πληροφορίες για τους χρήστες του προϊόντος.
	Τεχνικός Εγκατάστασης/Συντήρησης Ειδικές πληροφορίες για το προσωπικό που είναι υπεύθυνο για την εγκατάσταση του προϊόντος εντός του συστήματος (υδραυλικό ή/και ηλεκτρικό σύστημα) και για εργασίες συντήρησης.
	ATEX Πληροφορίες προϊόντος για χρήση σε εκρήξιμες ατμόσφαιρες (Οδηγία ATEX της ΕΕ)

1.2.2 Ασφάλεια χρήστη

Τηρείτε αυστηρά τους ισχύοντες κανονισμούς υγείας και ασφάλειας.



ΠΡΟΕΙΔΟΠΟΙΗΣΗ:

Το προϊόν αυτό πρέπει να χρησιμοποιείται μόνο από ειδικευμένους χρήστες.

Οι ειδικευμένοι χρήστες είναι άνθρωποι ικανοί να αναγνωρίσουν και να αποφύγουν τους κινδύνους κατά την εγκατάσταση, χρήση και συντήρηση του προϊόντος.

Απειροί χρήστες



ΠΡΟΕΙΔΟΠΟΙΗΣΗ:

ΓΙΑ ΤΗΝ ΕΥΡΩΠΑΪΚΗ ΕΝΩΣΗ

- Αυτή η συσκευή μπορεί να χρησιμοποιηθεί από παιδιά ηλικίας από 8 ετών και άνω και από άτομα με μειωμένες σωματικές, αισθητηριακές ή διανοητικές ικανότητες ή έλλειψη εμπειρίας και γνώσης, εάν επιβλέπονται ή έχουν λάβει οδηγίες σχετικά με τη χρήση της συσκευής με ασφαλή τρόπο και κατανοούν τους εμπλεκόμενους κινδύνους.
- Τα παιδιά δεν πρέπει να παίζουν με τη συσκευή.
- Ο καθαρισμός και η συντήρηση δεν πρέπει να πραγματοποιούνται από παιδιά χωρίς επίβλεψη.

ΓΙΑ ΆΛΛΕΣ ΧΩΡΕΣ

- Αυτή η συσκευή δεν προορίζεται για χρήση από άτομα (συμπεριλαμβανομένων των παιδιών) με μειωμένες σωματικές, αισθητηριακές ή διανοητικές ικανότητες ή έλλειψη εμπειρίας και γνώσης, εκτός εάν επιβλέπονται ή έχουν δοθεί οδηγίες σχετικά με τη χρήση της συσκευής από άτομο υπεύθυνο για την

ασφάλειά τους.

- Τα παιδιά πρέπει να εποπτεύονται ώστε να εξασφαλιστεί ότι δεν θα παίζουν με τη συσκευή.

1.2.3 Προστασία του περιβάλλοντος

Απόρριψη συσκευασίας και προϊόντος

Συμμορφωθείτε με τους ισχύοντες κανονισμούς για τη διάθεση απορριμμάτων.

Διαρροή ρευστού

Εάν το προϊόν περιέχει λιπαντικό υγρό, λάβετε τα κατάλληλα μέτρα για να αποφύγετε τη διασπορά των διαρροών στο περιβάλλον.

1.2.4 Χώροι που εκτίθενται σε ιοντίζουσες ακτινοβολίες



ΠΡΟΕΙΔΟΠΟΙΗΣΗ: Κίνδυνος ιοντίζουσας ακτινοβολίας

Εάν το προϊόν έχει εκτεθεί σε ιοντίζουσες ακτινοβολίες, εφαρμόστε τα απαραίτητα μέτρα ασφαλείας για την προστασία των ανθρώπων. Εάν το προϊόν πρέπει να αποσταλεί, ενημερώστε τον μεταφορέα και τον παραλήπτη αναλόγως, ώστε να μπορούν να εφαρμοστούν τα κατάλληλα μέτρα ασφαλείας.

2 Μεταφορά και Αποθήκευση



2.1 Μεταφορά του συσκευασμένου προϊόντος

Ανάλογα με το μοντέλο, ο κατασκευαστής παραδίδει το προϊόν και τα εξαρτήματά του σε:

- A. ένα χαρτοκιβώτιο ή
- B. ένα χαρτοκιβώτιο με ξύλινη βάση, ή
- C. ένα ξύλινο κιβώτιο.

Οι συσκευασίες τύπου B και C προορίζονται για μεταφορά με περονοφόρο όχημα. Τα σημεία ανύψωσης υποδεικνύονται στην Εικ.. 1.



ΠΡΟΕΙΔΟΠΟΙΗΣΗ: Κίνδυνος σύνθλιψης (άκρα)

- Το προϊόν και τα εξαρτήματά του ενδέχεται να είναι βαριά: κίνδυνος σύνθλιψης
- Να φοράτε πάντα ατομικό προστατευτικό εξοπλισμό
- Ελέγξτε το μικτό βάρος που αναγράφεται στη συσκευασία και χρησιμοποιήστε κατάλληλο εξοπλισμό ανύψωσης.
- Ο χειρωνακτικός χειρισμός του προϊόντος πρέπει να είναι σύμφωνος με τους ισχύοντες κανονισμούς σχετικά με το "χειρωνακτικό χειρισμό φορτίου", ώστε να

αποφεύγονται οι δυσμενείς εργονομικές συνθήκες που προκαλούν κίνδυνο τραυματισμού στην σπονδυλική στήλη.



ΠΡΟΕΙΔΟΠΟΙΗΣΗ:

Εάν το προϊόν έχει σχεδιαστεί για να αντλεί νερό για κατανάλωση από τον άνθρωπο, λάβετε τα κατάλληλα μέτρα κατά τη μεταφορά για να αποφύγετε τη μόλυνση από εξωτερικές ουσίες.

2.1.1 Επιθεώρηση του παραδιδόμενου εξοπλισμού

Επιθεώρηση της συσκευασίας

1. Ελέγξτε ότι η ποσότητα, οι περιγραφές και οι κωδικοί προϊόντων ταιριάζουν με την παραγγελία.
 2. Ελέγξτε τη συσκευασία για τυχόν ζημιές ή εξαρτήματα που λείπουν.
 3. Σε περίπτωση άμεσης ανιχνεύσιμης βλάβης ή ελλειπόντων εξαρτημάτων:
 - αποδεχτείτε τα εμπορεύματα με επιφύλαξη, αναφέροντας τυχόν ευρήματα στο παραστατικό μεταφοράς, ή
 - αρνηθείτε τα εμπορεύματα αναφέροντας το λόγο στο παραστατικό μεταφοράς.
- Και στις δύο περιπτώσεις, επικοινωνήστε άμεσα με την Xylem ή τον Εξουσιοδοτημένο Διανομέα από τον οποίο αγοράστηκε το προϊόν.

Αποσυσκευασία και επιθεώρηση του προϊόντος

1. Αφαιρέστε τα υλικά συσκευασίας από το προϊόν.
2. Απελευθερώστε το προϊόν αφαιρώντας τις βίδες και/ή κόβοντας τους ιμάντες, αν υπάρχουν.



ΠΡΟΣΟΧΗ: Κίνδυνος απόξεσης και κοπή
Να φοράτε πάντα ατομικό προστατευτικό εξοπλισμό.

3. Ελέγξτε το προϊόν για την ακεραιότητά του και βεβαιωθείτε ότι δεν υπάρχουν εξαρτήματα που λείπουν.
4. Σε περίπτωση βλάβης ή ελλείψεων εξαρτημάτων, επικοινωνήστε αμέσως με την Xylem ή τον Εξουσιοδοτημένο Διανομέα.

2.2 Χειρισμός της ηλεκτρικής αντλίας

Οι ηλεκτρικές αντλίες θα πρέπει να στερεώνονται και να ανυψώνονται όπως φαίνεται στην Εικ. 3.



ΠΡΟΕΙΔΟΠΟΙΗΣΗ: Κίνδυνος σύνθλιψης (άκρα)

- Μην χρησιμοποιείτε βιδοθηλιές βιδωμένες επάνω στον κινητήρα για χειρισμό της ηλεκτρικής αντλίας.
- Οι βιδοθηλιές βιδωμένες επάνω στον κινητήρα θα πρέπει να χρησιμοποιούνται μόνο για τη μετακίνηση της ηλεκτρικής αντλίας σε όρθια θέση από την οριζόντια θέση της στο έδαφος και μόνο για όσο διάστημα είναι απολύτως απαραίτητο (βλέπε Εικ. 2)

- Χρησιμοποιήστε γεραμούς, σχοινιά, ιμάντες ανύψωσης, γάντζους και συνδετήρες που είναι σύμφωνοι με τους ισχύοντες κανονισμούς και κατάλληλοι για τη συγκεκριμένη χρήση
- Βεβαιωθείτε ότι το δέσιμο δεν βλάπτει την ηλεκτρική αντλία
- Κατά τη διάρκεια των εργασιών ανύψωσης, αποφεύγετε πάντα τις ξαφνικές κινήσεις που θα μπορούσαν να θέσουν σε κίνδυνο τη σταθερότητα του φορτίου
- Κατά τη διάρκεια του χειρισμού, φροντίστε να αποφύγετε τραυματισμό ανθρώπων και ζώων και/ή υλικές ζημιές.

2.3 Αποθήκευση

Αποθήκευση του συσκευασμένου προϊόντος

Το προϊόν πρέπει να αποθηκευτεί:

- Σε καλυμμένο και ξηρό χώρο
- Μακριά από πηγές θερμότητας
- Προστατευμένο από τη βρωμιά
- Προστατευμένο από κραδασμούς
- Σε θερμοκρασία περιβάλλοντος μεταξύ -5°C και +40°C (23°F και 104°F).

ΣΗΜΕΙΩΣΗ:

- Μην τοποθετείτε μεγάλα βάρη πάνω στο προϊόν
- Προστατεύστε το προϊόν από τις συγκρούσεις
- Περιστρέψτε τον άξονα αρκετές φορές με το χέρι, κάθε τρεις μήνες.



ΠΡΟΕΙΔΟΠΟΙΗΣΗ:

Εάν το προϊόν έχει σχεδιαστεί για να αντλεί νερό για κατανάλωση από τον άνθρωπο, λάβετε τα κατάλληλα μέτρα κατά την αποθήκευση για να αποφύγετε τη μόλυνση από εξωτερικές ουσίες.

Μακροχρόνια αποθήκευση της ηλεκτρικής αντλίας

1. Ακολουθήστε τις ίδιες οδηγίες για την αποθήκευση του συσκευασμένου προϊόντος.
2. Αδειάστε την ηλεκτρική αντλία, αποσυρδένοντας το καπάκι F (βλέπε Εικ. 11). Αυτή η λειτουργία είναι απαραίτητη σε εξαιρετικά ψυχρά περιβάλλοντα. Αλλιώς, οποιοδήποτε υγρό υπόλειμμα στην ηλεκτρική αντλία θα μπορούσε να έχει δυσμενείς επιπτώσεις στην κατάσταση και την απόδοσή της.

Για περισσότερες πληροφορίες σχετικά με την προετοιμασία για μακροχρόνια αποθήκευση, παρακαλούμε επικοινωνήστε με την Xylem ή τον Εξουσιοδοτημένο Διανομέα.



3 Τεχνική Περιγραφή

3.1 Ονομασία

Φυγοκεντρική ηλεκτρική αντλία με εσωτερικές φλάντζες αναρρόφησης και παροχής.

3.2 Ονομασία των μοντέλων

Μοντέλο	Περιγραφή
LNEE	Μονο-πτερωτή, στενά-συνδεδεμένη με πτερωτή κλειδωμένη απευθείας στην προέκταση του άξονα κινητήρα.
LNES	Μονο-πτερωτή, άκαμπτα-συνδεδεμένη με άκαμπτη ζεύξη συνδεδεμένη με την τυποποιημένη προέκταση του άξονα κινητήρα.
LNTE	Διπλού κελύφους, αεροθυρίδα, στενά-συνδεδεμένη με πτερωτή κλειδωμένη απευθείας στην ειδική προέκταση του άξονα κινητήρα.
LNTS	Διπλού κελύφους, αεροθυρίδα, άκαμπτα-συνδεδεμένη με άκαμπτη ζεύξη συνδεδεμένη με την τυποποιημένη προέκταση του άξονα κινητήρα.

3.3 Πινακίδα στοιχείων

Η πινακίδα στοιχείων είναι μια ετικέτα που δείχνει:

- Τα κύρια στοιχεία του προϊόντος (βλέπε Εικ.13)
- Τον κωδικό αναγνώρισης (βλέπε Εικ.14)

Σήματα έγκρισης ασφαλείας

Για τα προϊόντα με σήμανση έγκρισης ασφαλείας που σχετίζεται με την ηλεκτρική ενέργεια, όπως IMQ, TÜV, IRAM κ.λ.π., η έγκριση αφορά αποκλειστικά την ηλεκτρική αντλία.

3.4 Ονομασία των κύριων εξαρτημάτων

- Για μοντέλα LNEE και LNES, βλέπε Εικ. 15
- Για μοντέλα LNTE και LNTS, βλέπε Εικ. 16

3.5 Προβλεπόμενη χρήση

HVAC:

- Μεταφορά υγρών σε συστήματα θέρμανσης
- Μεταφορά υγρών σε συστήματα κλιματισμού
- Μεταφορά υγρών σε συστήματα εξαερισμού.

Παροχή νερού:

- Πίεση υπερτροφδοσίας σε εμπορικά κτίρια
- Συστήματα ψεκασμού
- Μεταφορά νερού για θερμοκίττια.

Αντλούμενα υγρά

- Ψυχρό ή ζεστό νερό
- Καθαρά υγρά
- Ψυκτικά

- Υγρά χημικά και μηχανικά συμβατά με τα υλικά της ηλεκτρικής αντλίας.

Να τηρείτε πάντοτε τα όρια που αναφέρονται στο κεφάλαιο Τεχνικά Δεδομένα.

3.6 Ακατάλληλη χρήση



ΠΡΟΕΙΔΟΠΟΙΗΣΗ:

Το προϊόν σχεδιάστηκε και κατασκευάστηκε για τη χρήση που περιγράφεται στην ενότητα Προβλεπόμενη χρήση. Απαγορεύεται αυστηρά η τοποθέτηση του προϊόντος για οποιαδήποτε άλλη χρήση, προκειμένου να διασφαλιστεί η ασφάλεια του χρήστη και η αποδοτικότητα του προϊόντος ανά πάσα στιγμή.



ΚΙΝΔΥΝΟΣ:

Απαγορεύεται αυστηρά η χρήση αυτού του προϊόντος για την άντληση εύφλεκτων ή εκρηκτικών υγρών ή και των δύο.



ΚΙΝΔΥΝΟΣ: Κίνδυνος δυνητικά

εκρηκτικής ατμόσφαιρας
Η λειτουργία της ηλεκτρικής αντλίας σε περιβάλλον με δυνητικά εκρηκτική ατμόσφαιρα ή με εύφλεκτες σκόνες (π.χ. σκόνη ξύλου, αλεύρι, σάκχαρα και σπόροι) απαγορεύεται αυστηρά.

Παραδείγματα ακατάλληλης χρήσης

- Αντλούμενα υγρά που δεν είναι συμβατά με υλικά κατασκευής της ηλεκτρικής αντλίας
- Αντλούμενα επικίνδυνα, τοξικά, εκρηκτικά, εύφλεκτα ή διαβρωτικά υγρά
- Αντλούμενα υγρά που περιέχουν λειαντικές, στερεές ή ινώδεις ουσίες
- Μην χρησιμοποιείτε την ηλεκτρική αντλία για τιμές ροής πέρα από τις καθορισμένες τιμές ροής που υπάρχουν στην πινακίδα στοιχείων.

Παραδείγματα ακατάλληλης εγκατάστασης

- Επικίνδυνες τοποθεσίες (όπως εκρηκτικά ή διαβρωτικά περιβάλλοντα)
- Περιοχές όπου η θερμοκρασία του αέρα είναι πολύ υψηλή ή/και υπάρχει κακός εξαερισμός.
- Εξωτερικές εγκαταστάσεις όπου δεν υπάρχει προστασία από τη βροχή ή τις παγωμένες θερμοκρασίες.

3.7 Χρήση σε δίκτυα διανομής νερού για ανθρώπινη κατανάλωση

Προσέχετε όταν συνδέετε την ηλεκτρική αντλία σε δημόσιο ή ιδιωτικό υδραγωγείο ή σε πηγάδι για την παροχή νερού για κατανάλωση από τον άνθρωπο ή / και τα ζώα.



ΠΡΟΕΙΔΟΠΟΙΗΣΗ:

- Απαγορεύεται η χρήση της ηλεκτρικής αντλίας αν έχει προηγουμένως χρησιμοποιηθεί για την άντληση υγρών

εκτός του πόσιμου νερού

- Κατά τη μεταφορά και την αποθήκευση λαμβάνετε τα κατάλληλα μέτρα για να αποφύγετε τη μόλυνση από εξωτερικές ουσίες
- Αφαιρέστε την ηλεκτρική αντλία από τη συσκευασία της λίγο πριν την εγκατάσταση και βεβαιωθείτε ότι δεν έχει μολυνθεί
- Μετά την εγκατάσταση, λειτουργήστε την ηλεκτρική αντλία για λίγα λεπτά με αρκετούς καταναλωτές, για να πλύνετε το εσωτερικό του συστήματος

3.8 Ειδικές εφαρμογές

Επικοινωνήστε με την Xylem ή τον Εξουσιοδοτημένο Διανομέα στις ακόλουθες περιπτώσεις:

- Εάν πρέπει να αντληθούν υγρά με πυκνότητα ή/και τιμή ιξώδους υπερβαίνουσα εκείνη του νερού (όπως το μίγμα νερού και γλυκόλης)
- Εάν το υγρό που αντλείται είναι χημικά επεξεργασμένο (για παράδειγμα, έχει υποστεί αποσπλήρωση, απιονιστεί, αφαλατωθεί, κ.λπ).
- Οποιαδήποτε διαφορετική κατάσταση από αυτές που περιγράφονται και σχετίζεται με τη φύση του υγρού.

4 Εγκατάσταση



Προφυλάξεις

Βεβαιωθείτε ότι έχετε διαβάσει και καταλάβει τις οδηγίες ασφαλείας στο κεφάλαιο Εισαγωγή και Ασφάλεια πριν ξεκινήσετε την εργασία.



ΠΡΟΕΙΔΟΠΟΙΗΣΗ:

- Να φοράτε πάντα ατομικό προστατευτικό εξοπλισμό
- Χρησιμοποιείτε πάντα κατάλληλα εργαλεία εργασίας
- Κατά την επιλογή του τύπου εγκατάστασης και τη σύνδεση της μονάδας με τις υδραυλικές και ηλεκτρικές παροχές, να τηρείτε αυστηρά τους ισχύοντες κανονισμούς.



ΠΡΟΕΙΔΟΠΟΙΗΣΗ:

- Όταν συνδέετε την ηλεκτρική αντλία σε δημόσιο ή ιδιωτικό υδραγωγείο ή σε πηγάδι για την παροχή νερού για κατανάλωση από τον άνθρωπο ή / και τα ζώα:
- Απαγορεύεται η χρήση της ηλεκτρικής αντλίας αν έχει προηγουμένως χρησιμοποιηθεί για την άντληση υγρών εκτός του πόσιμου νερού
- Αφαιρέστε την ηλεκτρική αντλία από τη συσκευασία της λίγο πριν την εγκατάσταση και βεβαιωθείτε ότι δεν έχει μολυνθεί
- Να τηρείτε όλες τις απαιτήσεις των αρμόδιων αρχών και εταιρειών.

4.1 Μηχανική εγκατάσταση

Η ηλεκτρική αντλία μπορεί να τοποθετηθεί:

- Απ' ευθείας στις σωληνώσεις, εάν αυτές είναι σωστά αγκυρωμένες και ικανές να αντέξουν το βάρος της
- Σε βάση από σκυρόδεμα με προαιρετικούς βραχίονες.

4.1.1 Περιοχή εγκατάστασης

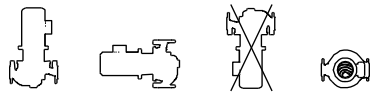
1. Αν είναι εφικτό, εγκαταστήστε την ηλεκτρική αντλία πάνω από το επίπεδο του δαπέδου.
2. Βεβαιωθείτε ότι ο χώρος εγκατάστασης προστατεύεται από οποιαδήποτε διαρροή υγρού ή πλημμύρα.
3. Τηρήστε τις απαιτήσεις στην ενότητα Περιβάλλον λειτουργίας.

Καθαρισμός αέρα μεταξύ ενός τοίχου και της μάσκας ανεμιστήρα του κινητήρα

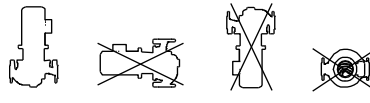
- Για να εξασφαλίσετε τον κατάλληλο εξαερισμό: ≥ 100 mm
- Για να είναι εφικτή η επιθεώρηση και η αφαίρεση του κινητήρα: ≥ 300 mm.
Εάν ο διαθέσιμος χώρος είναι μικρότερος, ανατρέξτε στον τεχνικό κατάλογο.

4.1.2 Επιτρεπτές θέσεις

Ισχύς κινητήρα <7.5 kW



Ισχύς κινητήρα >9.2 kW



Δείτε επίσης την ενότητα Οδηγίες για το υδραυλικό σύστημα.

4.1.3 Εγκατάσταση σε θεμελίωση σκυροδέματος

Απαιτήσεις θεμελίωσης

1. Οι διαστάσεις πρέπει να είναι προσαρμοσμένες στην επιλογή του βραχίονα:
 - Kit βάσης στήριξης για μοντέλα LNE, βλέπε Εικ. 4
 - Kit βραχίονα για μοντέλα LNE, βλέπε Εικ. 5 και 6
 - Υποστηρικτικό kit βάσης για μοντέλα LNT, βλέπε Εικ. 7.
2. Η επιφάνεια πρέπει να είναι όσο το δυνατόν πιο επίπεδη και αλφαδιασμένη.
3. Χρησιμοποιήστε σκυρόδεμα συγκεκριμένης θλιπτική αντοχής κλάσης C12/15, η οποία πληροί τις απαιτήσεις της κλάσης έκθεσης XC1 σύμφωνα με EN 206-1.

Αγκύρωση της ηλεκτρικής αντλίας στη θεμελίωση

1. Βγάλτε τις τάπες που καλύπτουν τις φλάντζες, αν υπάρχουν.
2. Τοποθετήστε την ηλεκτρική αντλία στη θεμελίωση και ελέγξτε την με στάθμη οιονπνεύματος.
3. Ευθυγραμμίστε την ηλεκτρική αντλία και τις φλάντζες των σωλήνων και στις δύο πλευρές της ηλεκτρικής αντλίας. Ελέγξτε την ευθυγράμμιση των μπουλονιών
4. Σφίξτε τα μπουλόνια της θεμελίωσης ομοιόμορφα και σταθερά.

4.1.4 Μείωση κραδασμών

Ο κινητήρας και η ροή υγρών στους σωλήνες μπορεί να προκαλέσουν δονήσεις οι οποίες μπορεί να επιδεινωθούν λόγω λανθασμένης εγκατάστασης της ηλεκτρικής αντλίας και των σωλήνων. Για τη μείωση των κραδασμών:

- Αγκυρώστε ασπαστά την ηλεκτρική αντλία σε θεμελίωση σκυροδέματος
- Τοποθετήστε τους αποσβεστήρες κραδασμών και τις αντικραδασμικές αρθρώσεις (βλέπε Εικ. 17 και Εικ. 18).

4.2 Υδραυλική σύνδεση



ΠΡΟΕΙΔΟΠΟΙΗΣΗ:

- Όλες οι υδραυλικές συνδέσεις πρέπει να ολοκληρωθούν από έναν εγκαταστάτη που διαθέτει τις τεχνικές και επαγγελματικές απαιτήσεις που περιγράφονται στους ισχύοντες κανονισμούς.
- Χρησιμοποιήστε σωλήνες κατάλληλου μεγέθους που μπορούν να αντέξουν τη μέγιστη πίεση λειτουργίας. Αλλιώς, το σύστημα ενδέχεται να καταρρεύσει και να δημιουργήσει κίνδυνο σωματικής βλάβης και υλικών ζημιών.

4.2.1 Οδηγίες για το υδραυλικό σύστημα

1. Ανατρέξτε στα παραστατικά υδραυλικά διαγράμματα της Εικ. 17 (εγκατάσταση κεφαλής θετικής αναρρόφησης) και της Εικ. 18 (εγκατάσταση ανύψωσης αναρρόφησης).
2. Το υγρό πρέπει να ρέει προς την κατεύθυνση του βέλους στο σώμα της ηλεκτρικής αντλίας.
3. Μην τοποθετείτε την ηλεκτρική αντλία στο χαμηλότερο σημείο του συστήματος, για να αποφεύγετε τη συσσώρευση ιζημάτων.
4. Τοποθετήστε μια αυτόματη βαλβίδα εκτόνωσης στο υψηλότερο σημείο του συστήματος για να εξαλείψετε τις φυσαλίδες αέρα.
5. Αφαιρέστε εναποθέσεις και ακαθαρσίες ηλεκτροσυγκόλλησης από τους σωλήνες που θα μπορούσαν να προκαλέσουν βλάβη στην ηλεκτρική αντλία. Εγκαταστήστε ένα φίλτρο εάν είναι απαραίτητο.
6. Στηρίξτε τους αγωγούς ανεξάρτητα για να αποτρέψετε την επιβάρυνση από το βάρος τους της ηλεκτρικής αντλίας.
7. Στην περίπτωση εγκατάστασης ανύψωσης

328

αναρρόφησης, συναρμολογήστε τους σωλήνες σε γωνία προς τα πάνω στην ηλεκτρική αντλία για να αποφεύγετε τους θύλακες αέρα.

8. Εγκαταστήστε τις αντικραδασμικές αρθρώσεις στις πλευρές αναρρόφησης και παροχής της ηλεκτρικής αντλίας για να μειώσετε τη μετάδοση κραδασμών μεταξύ της ηλεκτρικής αντλίας και του συστήματος.
9. Προκειμένου να μειωθεί η αντίσταση ροής, ο σωλήνας στην πλευρά αναρρόφησης πρέπει να είναι:
 - όσο το δυνατόν πιο κοντά και ίσια και χωρίς σημεία συμφόρησης, καλύπτοντας ένα μήκος ίσο με τουλάχιστον έξι φορές τη διάμετρο της φλάντζας.
 - Ευρύτερος από τη φλάντζα αναρρόφησης. Αν είναι απαραίτητο, τοποθετήστε έναν εκκεντρικό μειωτήρα οριζόντιο στην κορυφή
 - Με καμπύλες όσο το δυνατόν ευρύτερης ακτίνας
 - Χωρίς παγίδες και "λαιμούς ροής"
 - Με βαλβίδες, όταν υπάρχουν, με χαμηλή ειδική αντίσταση ροής.
10. Στην περίπτωση της εγκατάστασης ανυψωτικής αναρρόφησης, βεβαιωθείτε ότι δεν υπάρχει περιδίνηση στο άκρο του σωλήνα αναρρόφησης, στο πόδι της αντεπίστροφης βαλβίδας.
11. Τοποθετήστε μια αντεπίστροφη βαλβίδα ελέγχου στην πλευρά εκροής για να αποτρέψετε τη ροή του ρευστού πίσω στην ηλεκτρική αντλία όταν αυτό είναι σε στάση.
12. Τοποθετήστε ένα μετρητή πίεσης (ή έναν μετρητή πίεσης κενού, στην περίπτωση της εγκατάστασης ανυψωτικής αναρρόφησης) στην πλευρά αναρρόφησης και ένα μετρητή πίεσης στην πλευρά παροχής, για τον έλεγχο της πραγματικής πίεσης λειτουργίας της ηλεκτρικής αντλίας.
13. Για να αποκλείσετε την ηλεκτρική αντλία από το σύστημα για σκοπούς συντήρησης, εγκαταστήστε:
 - Μία βαλβίδα ενεργοποίησης-απενεργοποίησης στην πλευρά αναρρόφησης
 - Μία βαλβίδα ενεργοποίησης-απενεργοποίησης στην πλευρά παροχής, μετά την αντεπίστροφη βαλβίδα και το μετρητή πίεσης, χρήσιμη και για τη ρύθμιση της ροής.
14. Στην πλευρά αναρρόφησης, τοποθετήστε μια συσκευή για να αποτρέψετε την απουσία υγρού ή μια συσκευή ελάχιστης πίεσης. Αν το υγρό έλκεται από δεξαμενή ή λέκάνη, τοποθετήστε έναν πλωτήρα ή ανιχνευτές.

4.2.2 Δυνάμεις και ροπές στρέψης για φλάντζες

Οι μέγιστες επιτρεπόμενες δυνάμεις και ροπές που εφαρμόζονται από τους σωλήνες στις φλάντζες της ηλεκτρικής αντλίας δίνονται σε:

- Πίν. 9, αγκύρωση απευθείας στους σωλήνες
- Πίν. 10, αγκύρωση πάνω στη θεμελίωση από σκυρόδεμα.

Τα δεδομένα ισχύουν για:

- Μονο-περική και διπλού κελύφους ηλεκτροκίνητες αντλίες

- Ηλεκτρικές αντλίες EN-GJL-250 με σώμα από χυτοσίδηρο
- Η πλευρά αναρρόφησης (DNS) και η πλευρά παροχής (DND).

4.3 Ηλεκτρική σύνδεση



ΚΙΝΔΥΝΟΣ: Ηλεκτρικός κίνδυνος

- Η σύνδεση με το ηλεκτρικό ρεύμα πρέπει να ολοκληρωθεί από έναν ηλεκτρολόγο που διαθέτει τις τεχνικές και επαγγελματικές απαιτήσεις που περιγράφονται στους ισχύοντες κανονισμούς
- Πριν ξεκινήσετε την εργασία, βεβαιωθείτε ότι η μονάδα είναι αποσυνδεδεμένη και ότι η ηλεκτρική αντλία, ο πίνακας ελέγχου και το κύκλωμα βοηθητικού ελέγχου δεν μπορούν να επανεκκινηθούν, ακόμη και ακούσια.

4.3.1 Γείωση



ΚΙΝΔΥΝΟΣ: Ηλεκτρικός κίνδυνος

- Να συνδέετε πάντα τον εξωτερικό προστατευτικό αγωγό στον ακροδέκτη γείωσης πριν κάνετε άλλες ηλεκτρικές συνδέσεις.
- Συνδέστε όλα τα ηλεκτρικά εξαρτήματα της ηλεκτρικής αντλίας και του κινητήρα στη γείωση
- Βεβαιωθείτε ότι ο αγωγός προστασίας (γείωση) είναι μεγαλύτερος από τους αγωγούς φάσης. Σε περίπτωση τυχαίας αποσύνδεσης του αγωγού παροχής ηλεκτρικού ρεύματος, ο αγωγός προστασίας (γείωση) πρέπει να είναι ο τελευταίος που αποσπάται από τον τερματικό
- Τοποθετήστε κατάλληλα συστήματα για να προστασία από την έμμεση επαφή, για να αποφεύγετε θανατηφόρα ηλεκτρικά σοκ.

4.3.2 Οδηγίες για την ηλεκτρική σύνδεση

1. Ελέγξτε ότι οι ηλεκτρικοί αγωγοί είναι προστατευμένοι από:
 - Υψηλή θερμοκρασία
 - Κραδασμούς
 - Συγκρούσεις.
2. Ελέγξτε αν η γραμμή τροφοδοσίας παρέχεται με:
 - μία συσκευή προστασίας βραχυκυκλώματος κατάλληλου μεγέθους
 - Ένας διακόπτης απομόνωσης δικτύου παροχής με άνοιγμα επαφών τουλάχιστον 3 mm.

4.3.3 Οδηγίες για τον πίνακα ελέγχου

ΣΗΜΕΙΩΣΗ:

Ο πίνακας ελέγχου πρέπει να έχει τα ίδια οριακά χαρακτηριστικά με εκείνα στην πινακίδα στοιχείων της ηλεκτρικής αντλίας. Οι

κατάλληλοι συνδυασμοί θα μπορούσαν να διακυβεύσουν την προστασία του κινητήρα.

1. Ο πίνακας ελέγχου πρέπει να προστατεύει τον κινητήρα¹⁹³ από υπερφόρτωση και βραχυκύκλωμα. Εγκαταστήστε κατάλληλη προστασία (διακόπτης θερμικού ρελέ ή διακόπτης υπερφόρτισης, βλ. πίνακα).

Ηλεκτρική αντλία	Προστασία
Ατομική στάνταρ φάση ≤ 2.2 kW	<ul style="list-style-type: none"> • Αυτόματη επαναφορά θερμικής-αμπερομετρικής προστασίας, ενσωματωμένης (προστατευτικό κινητήρα) • Βραχυκύκλωμα, πρέπει να παρέχεται από τον εγκαταστάτη.¹⁹⁴
Τριφασικός ¹⁹⁵	<ul style="list-style-type: none"> • Θερμική προστασία, πρέπει να παρέχεται από τον εγκαταστάτη • Βραχυκύκλωμα, πρέπει να παρέχεται από τον εγκαταστάτη.

2. Εξοπλίστε τον πίνακα ελέγχου με ένα σύστημα προστασίας από την εν ξηρώ λειτουργία, στο οποίο πρέπει να συνδεθεί ένας διακόπτης πίεσης (ή ένας πλωτός διακόπτης ή αισθητήρες ή άλλες κατάλληλες συσκευές).
3. Εγκαταστήστε αυτές τις συσκευές στην πλευρά αναρρόφησης:
 - Ένα διακόπτη πίεσης, σε περίπτωση σύνδεσης με το δίκτυο παροχής νερού
 - Ένα πλωτό διακόπτη ή ανιχνευτές, στην περίπτωση υγρού που αντλείται από δεξαμενή ή λεκάνη.
4. Όταν χρησιμοποιούνται θερμικά ρελέ, συνιστάται ο τύπος ευαισθησίας σε έλλειψη φάσης.

4.3.4 Οδηγίες κινητήρα



ΠΡΟΕΙΔΟΠΟΙΗΣΗ: Κίνδυνος σύνθλιψης (άκρα)

Η ηλεκτρική αντλία θα μπορούσε να επανεκκινηθεί ακούσια μετά την ψύξη του κινητήρα (μονοφασικοί κινητήρες με αυτόματη επαναφορά θερμικής υπερφόρτωσης): κίνδυνος σωματικής βλάβης.

ΣΗΜΕΙΩΣΗ:

- Χρησιμοποιήστε μόνο δυναμικά ζυγοσταθμισμένους κινητήρες με μισή σφήνα στην προέκταση του άξονα (IEC 60034-14) και με κανονικό βαθμό κραδασμών (A).
- Η τάση και η συχνότητα του δικτύου

¹⁹³ ή, μετατροπείας συχνότητας πλέον κινητήρα

¹⁹⁴ Ασφάλειες aM (εκκίνηση κινητήρα), ή μαγνητικός-θερμικός διακόπτης με καμπύλη C και Icn ≥ 4,5 kA ή άλλη ισοδύναμη συσκευή

¹⁹⁵ Ρελέ θερμικής υπερφόρτωσης με κλάση απόξευξης 10 A + ασφάλειες aM (εκκίνηση κινητήρα) ή προστασία κινητήρα με μαγνητικό-θερμικό διακόπτη με κλάση εκκίνησης 10 A

ηλεκτροδότησης πρέπει να συμπίπτουν με τις προδιαγραφές που αναγράφονται στην πινακίδα στοιχείων.

4.3.5 Ηλεκτρική σύνδεση του κινητήρα¹⁹⁶

1. Ανοίξτε το κάλυμμα του κιβωτίου τερματισμού.
2. Συνδέστε τους αγωγούς τροφοδοσίας, βλέπε Εικ. 12.
3. Συνδέστε τον αγωγό προστασίας (γείωση), όντας βέβαιοι ότι είναι μακρύτερος από τους αγωγούς φάσης.
4. Συνδέστε τα καλώδια φάσης.
5. Κλείστε το κάλυμμα του κιβωτίου τερματισμού και σφίξτε όλες τις βίδες και τα περιβλήματα καλωδίων.

Κινητήρας χωρίς προστασία αυτόματης επαναφοράς από θερμική υπερφόρτωση

1. Εάν ο κινητήρας χρησιμοποιείται με πλήρες φορτίο, τότε ρυθμίστε την τιμή στην ονομαστική τιμή ρεύματος της πινακίδας στοιχείων της ηλεκτρικής αντλίας.
2. Εάν ο κινητήρας χρησιμοποιείται με μερικό φορτίο, τότε ρυθμίστε την τιμή στο λειτουργικό ρεύμα μετρημένο με μετρητή ρεύματος.
3. Για τους τριφασικούς κινητήρες με σύστημα εκκίνησης αστέρα-δέλτα, ρυθμίστε το θερμικό ρελέ μετά το κύκλωμα μεταγωγής στο 58% του ονομαστικού ή λειτουργικού ρεύματος.

4.3.6 Λειτουργία με οδηγό μεταβλητής ταχύτητας

Οι τριφασικοί κινητήρες μπορούν να συνδεθούν σε μετατροπέα συχνότητας για έλεγχο ταχύτητας.

- Ο μετατροπέας εκθέτει τη μόνωση του κινητήρα σε μεγαλύτερο φορτίο που καθορίζεται από το μήκος του συνδετικού καλωδίου: τηρήστε τις απαιτήσεις του κατασκευαστή του μετατροπέα συχνότητας.
- Για εφαρμογές που απαιτούν αθόρυβη λειτουργία, τοποθετήστε ένα φίλτρο εξόδου μεταξύ του κινητήρα και του μετατροπέα.
- Τα έδρανα των κινητήρων, μεγέθους 315 S/M και άνω, εκτίθενται σε κίνδυνο επιβλαβών ρευμάτων: χρησιμοποιήστε ηλεκτρικά μονωμένα έδρανα.
- Οι συνθήκες εγκατάστασης πρέπει να εξασφαλίζονται προστασία από τις ακραίες τάσεις μεταξύ των ακροδεκτών και / ή dV/dt στον πίνακα:

Μέγεθος κινητήρα	Ανώτατη τιμή τάσης [V]	dV/dt [V/ μ s]
έως 90R (500 V)	> 650	> 2200
από 90R έως 180R	> 1400	> 4600
πέραν των 180R	> 1600	> 5200

Αλλιώς, χρησιμοποιήστε έναν κινητήρα με ενισχυμένη μόνωση¹⁹⁷ και ημιτονοειδές φίλτρο.

5 Χρήση και λειτουργία



Προφυλάξεις



ΠΡΟΕΙΔΟΠΟΙΗΣΗ:

- Βεβαιωθείτε ότι έχουν εγκατασταθεί οι διατάξεις προστασίας της άρθρωσης, εφόσον υπάρχουν
- Βεβαιωθείτε ότι το υγρό αποστράγγισης δεν μπορεί να προκαλέσει τραυματισμούς ή ζημιά.



ΠΡΟΕΙΔΟΠΟΙΗΣΗ: Κίνδυνος σύνθλιψης (άκρα)

Κίνδυνος αυτόματης επανεκκίνησης.



ΠΡΟΕΙΔΟΠΟΙΗΣΗ: Κίνδυνος καυτής επιφάνειας

- Να έχετε υπόψη την υπερβολική θερμότητα που παράγεται από την ηλεκτρική αντλία
- Απαγορεύεται η τοποθέτηση εύφλεκτου υλικού κοντά στην ηλεκτρική αντλία.

ΣΗΜΕΙΩΣΗ:

- Απαγορεύεται η λειτουργία της ηλεκτρικής αντλίας όταν είναι στεγνή, χωρίς πλήρωση και κάτω από την ελάχιστη ονομαστική παροχή
- Απαγορεύεται η λειτουργία της ηλεκτρικής αντλίας με κλειστές τις βαλβίδες ενεργοποίησης-απενεργοποίησης στις πλευρές αναρρόφησης και παροχής
- Απαγορεύεται η χρήση της ηλεκτρικής αντλίας σε περίπτωση σπηλαιώσης
- Η ηλεκτρική αντλία πρέπει να γεμίσει και να εξεραωθεί σωστά πριν ξεκινήσει
- Η μέγιστη πίεση που παρέχεται από την ηλεκτρική αντλία, που καθορίζεται από την διαθέσιμη πίεση αναρρόφησης, δεν πρέπει να υπερβαίνει την ονομαστική πίεση.

5.1 Συμλήρωση - Πλήρωση

5.1.1 Θετική εγκατάσταση κεφαλής αναρρόφησης

1. Κλείστε τις βαλβίδες ενεργοποίησης-απενεργοποίησης στις πλευρές αναρρόφησης και παροχής, βλέπε Εικ. 17
2. Χαλαρώστε την ανακουφιστική βαλβίδα Η, βλέπε Εικ. 11



ΠΡΟΕΙΔΟΠΟΙΗΣΗ:

- Προσέξτε τη διεύθυνση της οπής εξερισμού και βεβαιωθείτε ότι το υγρό που βγαίνει δεν μπορεί να προκαλέσει ζημιά ή τραυματισμό
- Για τα υγρά που είναι υπερβολικά ζεστά ή κρύα, δώστε ιδιαίτερη προσοχή στον κίνδυνο τραυματισμού.

3. Ανοίξτε επαρκώς τη βαλβίδα ενεργοποίησης-

¹⁹⁶ ή, μετατροπέας συχνότητας πλέον κινητήρα
¹⁹⁷ Διαθέσιμο κατά παραγγελία

απενεργοποίησης στην πλευρά αναρρόφησης για να εξασφαλίσετε την ομαλή ροή του υγρού από τη βαλβίδα Η.

4. Κλείστε τη βαλβίδα Η.
5. Ανοίξτε τις βαλβίδες ενεργοποίησης-απενεργοποίησης αργά και πλήρως.

5.1.2 Εγκατάσταση ανύψωσης στην αναρρόφηση

1. Κλείστε τη βαλβίδα ενεργοποίησης-απενεργοποίησης στην πλευρά παροχής, βλέπε Εικ. 18
2. Ανοίξτε τη βαλβίδα ενεργοποίησης-απενεργοποίησης στην πλευρά αναρρόφησης.
3. Χαλαρώστε την ανακουφιστική βαλβίδα Η, βλέπε Εικ. 11



ΠΡΟΕΙΔΟΠΟΙΗΣΗ:

- Προσέξτε τη διεύθυνση της οπής εξαερισμού και βεβαιωθείτε ότι το υγρό που βγαίνει δεν μπορεί να προκαλέσει ζημιά ή τραυματισμό
- Για τα υγρά που είναι υπερβολικά ζεστά ή κρύα, δώστε ιδιαίτερη προσοχή στον κίνδυνο τραυματισμού.

4. Αφαιρέστε το κάλυμμα G1.
5. Γεμίστε την ηλεκτρική αντλία μέχρι το υγρό να εκκρεύσει από την οπή.
6. Περιμένετε 5 λεπτά και συμπληρώστε με περισσότερο υγρό αν χρειάζεται.
7. Επανασυνδέστε το κάλυμμα G1.
8. Κλείστε τη βαλβίδα Η.

5.2 Έλεγχος της κατεύθυνσης περιστροφής (τριφασικοί κινητήρες)

1. Ελέγξτε αν η ηλεκτρική αντλία έχει εγκατασταθεί και γεμίσει σωστά.
2. Ελέγξτε αν η ηλεκτρική αντλία είναι συνδεδεμένη με την κύρια τροφοδοσία ρεύματος.
3. Ελέγξτε αν ο άξονας μπορεί να γυρίσει ομαλά.
4. Εντοπίστε τα βέλη στον προσαρμογέα, συνδέστε ή καλύψτε για να καθορίσετε τη σωστή φορά περιστροφής του κινητήρα.
5. Σε ταχεία διαδοχή:
 - a) Εκκίνηση της ηλεκτρικής αντλίας
 - b) Ελέγξτε την κατεύθυνση περιστροφής μέσω του προστατευτικού σύζευξης ή μέσω του καλύμματος του ανεμιστήρα του κινητήρα.
 - c) Σταμάτημα της ηλεκτρικής αντλίας

5.2.1 Εσφαλμένη διεύθυνση περιστροφής

1. Αποσυνδέστε την παροχή ρεύματος.
2. Αναστρέψτε δύο από τα τρία σύρματα του καλωδίου τροφοδοσίας στην πλακέτα του τερματικού του κινητήρα ή στον πίνακα ελέγχου, βλέπε Εικ. 12.
3. Συνδέστε την παροχή ρεύματος.
4. Σε ταχεία διαδοχή:
 - a) Εκκίνηση της ηλεκτρικής αντλίας
 - b) Ελέγξτε την κατεύθυνση περιστροφής μέσω του προστατευτικού σύζευξης ή μέσω του

- c) καλύμματος του ανεμιστήρα του κινητήρα.
- c) Σταμάτημα της ηλεκτρικής αντλίας

5.3 Εκκίνηση

ΣΗΜΕΙΩΣΗ:

- Απαγορεύεται αυστηρά η λειτουργία της ηλεκτρικής αντλίας με κλειστή βαλβίδα ενεργοποίησης-απενεργοποίησης ή με μηδενική παροχή: μπορεί να προκληθεί υπερθέρμανση του υγρού και βλάβη της ηλεκτρικής αντλίας..
- Αν υπάρχει κίνδυνος λειτουργίας της ηλεκτρικής αντλίας με μηδενική παροχή, τοποθετήστε ένα κύκλωμα παράκαμψης για να εξασφαλίσετε μια ελάχιστη παροχή. Ανατρέξτε στον τεχνικό κατάλογο για τις ελάχιστες τιμές παροχής.

1. Βεβαιωθείτε ότι όλες οι λειτουργίες στις ενότητες σχετικά με την Συμπλήρωση - Πλήρωση και τον Έλεγχο της κατεύθυνσης περιστροφής έχουν εκτελεστεί σωστά.
2. Κλείστε τελείως τη βαλβίδα ενεργοποίησης-απενεργοποίησης στην πλευρά παροχής, βλέπε Εικ. 17 ή 18.
3. Ανοίξτε πλήρως τη βαλβίδα ενεργοποίησης-απενεργοποίησης στην πλευρά αναρρόφησης.
4. Εκκίνηση της ηλεκτρικής αντλίας
5. Ανοίξτε σταδιακά τη βαλβίδα ενεργοποίησης-απενεργοποίησης στην πλευρά παροχής μέχρι να είναι μισάνοιχτη.
6. Χαλαρώστε την ανακουφιστική βαλβίδα Η και κρατήστε την ανοιχτή έως ότου το υγρό ρέει ομαλά, δείτε την Εικ.11.
7. Κλείστε τη βαλβίδα Η.
8. Ανοίξτε σταδιακά τη βαλβίδα ενεργοποίησης-απενεργοποίησης στην πλευρά παροχής μέχρι να ανοίξει τελείως.

Σημείωση για τα μοντέλα LNTE και LNTS: επαναλάβετε αυτή τη διαδικασία και για τις δύο ηλεκτρικές αντλίες.

Μετά τη διαδικασία εκκίνησης, ελέγξτε αν:

- δεν υπάρχει διαρροή υγρού από την ηλεκτρική αντλία ή τους σωλήνες.
- Η μέγιστη πίεση που παρέχεται από την ηλεκτρική αντλία, που καθορίζεται από την διαθέσιμη πίεση αναρρόφησης, δεν πρέπει να υπερβαίνει την ονομαστική πίεση
- Το ρεύμα που απορροφάται είναι εντός των ονομαστικών ορίων (και επομένως βαθμονομήστε τη θερμική προστασία υπερφόρτωσης του κινητήρα)
- Δεν υπάρχει ανεπιθύμητος θόρυβος ή κραδασμοί
- Η αεροθυρίδα λειτουργεί σωστά (μοντέλα LNTE και LNTS)
- Σε μηδενική ροή, η πίεση παροχής αντιστοιχεί στην ονομαστική πίεση



ΠΡΟΕΙΔΟΠΟΙΗΣΗ:

Εάν η ηλεκτρική αντλία χρησιμοποιείται για την άντληση νερού για κατανάλωση από τον άνθρωπο ή/και τα ζώα, λειτουργήστε την για λίγα λεπτά με αρκετούς καταναλωτές για να

πλύνετε το εσωτερικό του συστήματος.

Καθαρισμός της μηχανικής στεγανοποίησης

Το αντλούμενο υγρό λιπαίνει τις επιφάνειες επαφής της μηχανικής στεγανοποίησης. Υπό κανονικές συνθήκες, μπορεί να διαρρέυσει μικρή ποσότητα υγρού

Όταν η ηλεκτρική αντλία λειτουργεί για πρώτη φορά ή αμέσως μετά την αντικατάσταση της στεγανοποίησης, μπορεί να διαρρέυσει προσωρινά περισσότερο υγρό. Για να διευκολυνθεί η στεγανοποίηση και να μειωθεί η διαρροή, κλείστε και ανοίξτε τη βαλβίδα διακοπής της γραμμή παροχής δύο ή τρεις φορές με την ηλεκτρική αντλία εν λειτουργία.

5.4 Σταμάτημα

1. Κλείστε τη βαλβίδα ενεργοποίησης-απενεργοποίησης που βρίσκεται στη γραμμή παροχής.
2. Σταματήστε την ηλεκτρική αντλία και ελέγξτε ότι ο κινητήρας επιβραδύνει σταδιακά.

5.4.1 Συχνότητα των εκκινήσεων και των στάσεων

Ανατρέξτε στο κεφάλαιο Τεχνικά Δεδομένα για τον μέγιστο αριθμό ωριαίων εκκινήσεων.

Παρατηρήσεις για μοντέλα LNTE και LNTS:

- Η ηλεκτρική αντλία που χρησιμοποιείται και αυτή που βρίσκεται σε κατάσταση αναμονής πρέπει να εναλλάσσονται τακτικά για να διασφαλιστεί η ομοιόμορφη κατανομή των ωρών λειτουργίας: πραγματοποιήστε την αλλαγή χειροκίνητα ή εγκαταστήστε έναν αυτόματο ελεγκτή
- Κατά την άντληση ζεστού νερού οικιακής χρήσης, οι ηλεκτρικές αντλίες πρέπει να εναλλάσσονται τουλάχιστον μία φορά την ημέρα για να αποφευχθεί οποιαδήποτε απόφραξη της ηλεκτρικής αντλίας στην κατάσταση αναμονής.

6 Συντήρηση

Προφυλάξεις

Βεβαιωθείτε ότι έχετε διαβάσει και καταλάβει τις οδηγίες ασφαλείας στο κεφάλαιο Εισαγωγή και Ασφάλεια πριν ξεκινήσετε την εργασία.



ΠΡΟΕΙΔΟΠΟΙΗΣΗ:

- Η συντήρηση θα πρέπει να γίνεται από έναν τεχνικό που διαθέτει τις τεχνικές και επαγγελματικές απαιτήσεις που περιγράφονται στους ισχύοντες κανονισμούς.
- Να φοράτε πάντα ατομικό προστατευτικό εξοπλισμό
- Χρησιμοποιείτε πάντα κατάλληλα εργαλεία εργασίας
- Βεβαιωθείτε ότι το υγρό αποστράγγισης δεν μπορεί να προκαλέσει τραυματισμούς ή ζημιά.



ΚΙΝΔΥΝΟΣ: Ηλεκτρικός κίνδυνος

- Πριν ξεκινήσετε την εργασία, βεβαιωθείτε ότι η μονάδα είναι αποσυνδεδεμένη και ότι η ηλεκτρική αντλία, ο πίνακας ελέγχου και το κύκλωμα βοηθητικού ελέγχου δεν μπορούν να επανεκκινήσουν, ακόμη και ακούσια.
- Εάν η ηλεκτρική αντλία είναι συνδεδεμένη με τον μετατροπέα συχνότητας (προαιρετικό), περιμένετε τουλάχιστον 10 λεπτά μετά την αποσύνδεση της μονάδας για τη διασπορά του υπολειπόμενου ρεύματος.

6.1 Συντήρηση κάθε 4000 ώρες λειτουργίας ή κάθε έτος¹⁹⁸

1. Μετρήστε την πίεση σε μηδενική ροή και συγκρίνετε την με την πίεση που μετρήθηκε κατά την αρχική εκκίνηση. Αν έχει μειωθεί περισσότερο από 15%, ελέγξτε την κατάσταση της περρωτής, του σώματος της αντλίας και των δακτυλίων φθοράς.
2. Ελέγξτε την ηλεκτρική αντλία για ανεπιθύμητο θόρυβο και κραδασμούς.
3. Χρησιμοποιήστε την ανακουφιστική βαλβίδα V για να αφαιρέσετε τυχόν φυσαλίδες αέρα από την ηλεκτρική αντλία.
4. Ελέγξτε ότι δεν υπάρχει διαρροή υγρού από την ηλεκτρική αντλία ή τους σωλήνες.
5. Ελέγξτε αν όλες οι βίδες και τα μπουλόνια της ηλεκτρικής αντλίας και των σωληνώσεων έχουν στερεωθεί σωστά.
6. Ελέγξτε αν η αντίσταση μόνωσης του κινητήρα είναι μεγαλύτερη από 500 MΩ, εφαρμόζοντας τάση δοκιμής 500 Vdc για 1 λεπτό.
7. Ελέγξτε τον πίνακα ακροδεκτών του κινητήρα για τυχόν ενδείξεις υπερθέρμανσης και αναβοσβήσιμο τόςου.
8. Ελέγξτε την κατάσταση του ανεμιστήρα ψύξης του κινητήρα και καθαρίστε τον.
9. Μοντέλα LNTE και LNTS: δοκιμή λειτουργίας της αεροθυρίδας με τη λειτουργία των μοτέρ μία φορά και έλεγχο του ότι ο κινητήρας, μη όντας σε λειτουργία, γυρίζει στη σωστή κατεύθυνση.

6.2 Συντήρηση κάθε 20000 ώρες λειτουργίας ή κάθε 2 έτη¹⁹⁹

1. Αντικαταστήστε τη μηχανική στεγανοποίησης.
2. Αντικαταστήστε το δακτύλιο

6.3 Συντήρηση κάθε 20000 ώρες λειτουργίας ή κάθε 5 έτη²⁰⁰

Αντικαταστήστε τα εδρανα του κινητήρα (μόνο για εδρανα με λίπανση εφ' όρου ζωής).

¹⁹⁸ Όταν επιτευχθεί το πρώτο από τα δύο όρια

¹⁹⁹ Όταν επιτευχθεί το πρώτο από τα δύο όρια

²⁰⁰ Όταν επιτευχθεί το πρώτο από τα δύο όρια

6.4 Συντήρηση των επαναλειτουργιών των εδράνων κινητήρα

Ανατρέξτε στην πινακίδα στοιχείων και στις οδηγίες του κινητήρα για πληροφορίες σχετικά με τον τύπο του γράσου και τη συχνότητα συμπλήρωσης ή αντικατάστασης του.

6.5 Τυφλές φλάντζες για μοντ. LNTE και LNLS

Εάν χρειαστεί συντήρηση σε μία από τις ηλεκτρικές αντλίες, μπορεί να τοποθετηθεί φλάντζα σύνδεσης (προαιρετικά, βλέπε Εικ. 8) για να λειτουργήσει η άλλη ηλεκτρική αντλία στο μεταξύ.

6.6 Μεγάλη περίοδος αδράνειας

1. Κλείστε τη βαλβίδα ενεργοποίησης-απενεργοποίησης στην πλευρά αναρρόφησης.
2. Αδειάστε τελείως την ηλεκτρική αντλία.
3. Προστατέψτε την ηλεκτρική αντλία από παγετό.

6.7 Ροπές σύσφιξης των συνδέσεων με σπείρωμα

Βλέπε Εικ. 11.

6.8 Παραγγελία ανταλλακτικών

Εντοπίστε τα ανταλλακτικά με τους κωδικούς προϊόντων απ' ευθείας στο site www.lowara.com/spark. Επικοινωνήστε με την Xylem ή τον Εξουσιοδοτημένο Διανομέα για τεχνικές πληροφορίες.

7 Αντιμετώπιση προβλημάτων



Προφυλάξεις



ΠΡΟΕΙΔΟΠΟΙΗΣΗ:

- Τα σφάλματα θα πρέπει να αποκαθίστανται από έναν τεχνικό που διαθέτει τις τεχνικές και επαγγελματικές απαιτήσεις που περιγράφονται στους ισχύοντες κανονισμούς.
- Τηρήστε τις απαιτήσεις ασφαλείας στα κεφάλαια σχετικά με τη Χρήση, τη Λειτουργία και τη Συντήρηση
- Εάν ένα σφάλμα δεν μπορεί να διορθωθεί ή δεν αναφέρεται, επικοινωνήστε με την Xylem ή τον Εξουσιοδοτημένο Διανομέα.

7.1 Η ηλεκτρική αντλία είναι ενεργοποιημένη αλλά δεν λειτουργεί

Αίτιο	Διορθωτική ενέργεια
Διακοπή της παροχής τροφοδοσίας	Αποκαταστήστε την παροχή ρεύματος
Η προστασία από τη	Επαναφέρετε την

Θερμική υπερφόρτιση του κινητήρα έχει ενεργοποιηθεί	προστασία θερμικής υπερφόρτωσης στον πίνακα ελέγχου ή στην ηλεκτρική αντλία
Η συσκευή που ανιχνεύει την απουσία υγρού ή την ελάχιστη πίεση έχει ενεργοποιηθεί	Συμπληρώστε το υγρό ή αποκαταστήστε την ελάχιστη πίεση
Το καλώδιο τροφοδοσίας έχει υποστεί ζημιά	Αντικαταστήστε το καλώδιο τροφοδοσίας
Ο συμπυκνωτής είναι ελαττωματικός, εάν υπάρχει	Αντικαταστήστε τον συμπυκνωτή
Ελαττωματικός πίνακας ελέγχου	Ελέγξτε και επισκευάστε ή αντικαταστήστε τον πίνακα ελέγχου
Ο κινητήρας (περιέλιξη) είναι ελαττωματικός	Ελέγξτε και επισκευάστε ή αντικαταστήστε τον κινητήρα

7.2 Η συσκευή διαφορικής προστασίας (RCD) ενεργοποιείται

Αίτιο	Διορθωτική ενέργεια
Διαρροή κινητήρα	Ελέγξτε και επισκευάστε ή αντικαταστήστε τον κινητήρα
Ακατάλληλος τύπος διαφορικού	Ελέγξτε τον τύπο του διαφορικού

7.3 Η προστασία από τη θερμική υπερφόρτιση του κινητήρα ενεργοποιείται όταν ξεκινήσει η ηλεκτρική αντλία

Αίτιο	Διορθωτική ενέργεια
Βαθμονομημένο σε τιμή πολύ χαμηλή σε σχέση με το ονομαστικό ρεύμα του κινητήρα	Βαθμονομήστε εκ νέου
Απουσία φάσης τροφοδοσίας	Ελέγξτε την τροφοδοσία και επαναφέρετε τη φάση
Χαλαρές ή/και ελαττωματικές συνδέσεις της προστασίας θερμικής υπερφόρτωσης	Σφίξτε ή αντικαταστήστε τους σφιγκτήρες και τους ακροδέκτες
Χαλαρές ή/και λανθασμένες ή/και ελαττωματικές (αστέρας-δέλτα) συνδέσεις στην πλακέτα του θερματικού του κινητήρα	Σφίξτε ή αντικαταστήστε τους σφιγκτήρες και τους ακροδέκτες
Ο κινητήρας (περιέλιξη) είναι ελαττωματικός	Ελέγξτε και επισκευάστε ή αντικαταστήστε τον κινητήρα
Η ηλεκτρική αντλία έχει "μπουκώσει" μηχανικά	Ελέγξτε και επισκευάστε την ηλεκτρική αντλία

Το καλώδιο τροφοδοσίας έχει υποστεί ζημιά	Αντικαταστήστε το καλώδιο τροφοδοσίας
Ελαττωματική αντεπίστροφη βαλβίδα	Αντικαταστήστε την αντεπίστροφη βαλβίδα
Ελαττωματική αντεπίστροφη ποδοβαλβίδα	Αντικαταστήστε την ποδοβαλβίδα
Αεροθυρίδα χαλασμένη, φθαρμένη ή ελαττωματική (μοντέλα LNTE και LNTS)	Αντικαταστήστε την αεροθυρίδα

7.4 Η προστασία από τη θερμική υπερφόρτωση του κινητήρα ενεργοποιείται περιστασιακά ή μετά την λειτουργία της ηλεκτρικής αντλίας για λίγα λεπτά

Αίτιο	Διορθωτική ενέργεια
Βαθμονομημένο σε τιμή πολύ χαμηλή σε σχέση με το ονομαστικό ρεύμα του κινητήρα	Βαθμονομήστε εκ νέου
Παροχή τάσης εκτός ονομαστικών ορίων	Βεβαιωθείτε ότι οι τιμές τάσης είναι σωστές
Μη ισορροπημένη τάση εισόδου	Βεβαιωθείτε ότι η τάση των τριών φάσεων είναι ισορροπημένη
Εσφαλμένη καμπύλη εργασίας (παροχή μεγαλύτερη από τη μέγιστη επιτρεπόμενη παροχή)	Μειώστε την απαιτούμενη παροχή
Υγρό πολύ πυκνό, παρουσία στερεών ή ινωδών ουσιών (ηλεκτρική αντλία υπερφορτωμένη)	<ul style="list-style-type: none"> • Μειώστε την πυκνότητα του υγρού ή/και • Αφαιρέστε τις στερεές ουσίες ή/και • Αυξήστε το μέγεθος του κινητήρα
Θερμοκρασία δωματίου πολύ υψηλή, έκθεση στο ηλιακό φως	<ul style="list-style-type: none"> • Χαμηλώστε τη θερμοκρασία στο σημείο της θερμικής προστασίας από υπερφόρτωση ή/και • Προστατεύστε από το ηλιακό φως
Ελαττωματική ηλεκτρική αντλία	Στείλτε την ηλεκτρική αντλία σε εξουσιοδοτημένο συνεργείο για έλεγχο

7.5 Η αντλία λειτουργεί αλλά αντλεί πολύ λίγο ή και καθόλου υγρό

Αίτιο	Διορθωτική ενέργεια
Ο κινητήρας γυρίζει σε λάθος διεύθυνση	Ελέγξτε τη διεύθυνση περιστροφής και αλλάξτε την αν

	απαιτείται
Εσφαλμένη πλήρωση (υπάρχουν φυσαλίδες αέρα στο σωλήνα αναρρόφησης ή στην ηλεκτρική αντλία)	Επαναλάβετε τη διαδικασία πλήρωσης
Στηλαίωση	Αυξήστε το NPSH διαθέσιμο στο σύστημα
Αντεπίστροφη βαλβίδα κλειδωμένη σε κλειστή ή μερικώς κλειστή θέση	Αντικαταστήστε την αντεπίστροφη βαλβίδα
Αντεπίστροφη ποδοβαλβίδα κλειδωμένη σε κλειστή ή μερικώς κλειστή θέση	Αντικαταστήστε την ποδοβαλβίδα
Αεροθυρίδα χαλασμένη, φθαρμένη ή ελαττωματική (μοντέλα LNTE και LNTS)	Αντικαταστήστε την αεροθυρίδα
Ο σωλήνας παροχής στραγγαλίζεται	Άρετε τον στραγγαλισμό
Η σωλήνωση ή/και η ηλεκτρική αντλία έχουν βουλώσει	Άρετε την έμφραξη

7.6 Η ηλεκτρική αντλία γυρίζει αντίστροφα όταν είναι απενεργοποιημένη

Αίτιο	Διορθωτική ενέργεια
Ελαττωματική αντεπίστροφη βαλβίδα	Αντικαταστήστε την αντεπίστροφη βαλβίδα
Ελαττωματική αντεπίστροφη ποδοβαλβίδα	Αντικαταστήστε την ποδοβαλβίδα
Αεροθυρίδα χαλασμένη, φθαρμένη ή ελαττωματική (μοντέλα LNTE και LNTS)	Αντικαταστήστε την αεροθυρίδα

7.7 Η ηλεκτρική αντλία παράγει υπερβολικό θόρυβο ή/και κραδασμούς

Αίτιο	Διορθωτική ενέργεια
Στηλαίωση	Αυξήστε το NPSH διαθέσιμο στο σύστημα
Ακατάλληλη αγκύρωση στο έδαφος	Ελέγξτε την αγκύρωση στο έδαφος
Συντονισμός	Ελέγξτε την εγκατάσταση
Οι αντικραδασμικές αρθρώσεις δεν είναι εγκατεστημένες	Τοποθετήστε τις αντικραδασμικές αρθρώσεις στις γραμμές αναρρόφησης και παροχής της ηλεκτρικής αντλίας
Ξένα σώματα στην ηλεκτρική αντλία	Απομακρύνετε τα ξένα σώματα
Τα έδρανα του κινητήρα φθαρμένα ή ελαττωματικά	Αντικαταστήστε τα έδρανα του κινητήρα

Η ηλεκτρική αντλία δεν στρέφεται ελεύθερα λόγω μηχανικής βλάβης	Στείλτε την ηλεκτρική αντλία σε εξουσιοδοτημένο συνεργείο για έλεγχο
Ο κινητήρας γυρίζει σε λάθος διεύθυνση	Ελέγξτε τη διεύθυνση περιστροφής και αλλάξτε την αν απαιτείται

πίεσης, αισθητήρας, κλπ.) έχει ρυθμιστεί εσφαλμένα ή έχει βλάβη	αντικαταστήστε τον εκκινητή
Η αντλία λειτουργεί αλλά αντλεί πολύ λίγο ή και καθόλου υγρό	Βλέπε Παρ. 7.5.

7.8 Η αντλία εκκινεί πολύ συχνά (αυτόματη εκκίνηση/σταμάτημα)

Αίτιο	Διορθωτική ενέργεια
Εσφαλμένη πλήρωση (υπάρχουν φυσαλίδες αέρα στο σωλήνα αναρρόφησης ή στην ηλεκτρική αντλία)	Επαναλάβετε την διαδικασία πλήρωσης
Αντεπίστροφη βαλβίδα κλειδωμένη σε κλειστή ή μερικώς κλειστή θέση	Αντικαταστήστε την αντεπίστροφη βαλβίδα
Αντεπίστροφη ποδοβαλβίδα κλειδωμένη σε κλειστή ή μερικώς κλειστή θέση	Αντικαταστήστε την ποδοβαλβίδα
Αεροθυρίδα χαλασμένη, φθαρμένη ή ελαττωματική (μοντέλα LNTE και LNTS)	Αντικαταστήστε την αεροθυρίδα
Ο εκκινητής (διακόπτης πίεσης, αισθητήρας, κλπ.) έχει ρυθμιστεί εσφαλμένα ή έχει βλάβη	Ρυθμίστε ή αντικαταστήστε τον εκκινητή
Δοχείο διαστολής <ul style="list-style-type: none"> μη προ-φορτωμένο ή μικρότερου μεγέθους, ή μη τοποθετημένο 	<ul style="list-style-type: none"> Προ-φορτώστε το δοχείο διαστολής ή αντικαταστήστε το δοχείο διαστολής με άλλο κατάλληλο, ή τοποθετήστε ένα δοχείο διαστολής
Ηλεκτρική αντλία υπερμεγέθης	Επικοινωνήστε με την Xylem ή τον Εξουσιοδοτημένο Διανομέα

7.10 Η μηχανική στεγανοποίηση στάζει

Αίτιο	Διορθωτική ενέργεια
Φθαρμένη μηχανική στεγανοποίηση	<ul style="list-style-type: none"> Αντικαταστήστε τη μηχανική στεγανοποίηση ή Τοποθετήστε μια μηχανική στεγανοποίηση με σκληρότερες επιφάνειες επαφής
Η μηχανική στεγανοποίηση είναι κατεστραμμένη λόγω θερμικού σοκ (παρουσία φυσαλίδων αέρα στην ηλεκτρική αντλία)	Αντικαταστήστε τη μηχανική στεγανοποίηση
Ελαττωματική μηχανική στεγανοποίηση	Αντικαταστήστε τη μηχανική στεγανοποίηση
Η μηχανική στεγανοποίηση έχει καταστραφεί λόγω της θερμοκρασίας του υγρού εκτός των ονομαστικών ορίων	Αντικαταστήστε τη μηχανική στεγανοποίηση με μια άλλη κατάλληλη
Η μηχανική στεγανοποίηση έχει καταστραφεί λόγω χημικής ασυμβατότητας με το υγρό	Αντικαταστήστε τη μηχανική στεγανοποίηση με μια χημικά συμβατή με το αντλούμενο υγρό

7.9 Η ηλεκτρική αντλία δεν σταματάει ποτέ (αυτόματη εκκίνηση/σταμάτημα)

Αίτιο	Διορθωτική ενέργεια
Ο απαιτούμενος ρυθμός ροής είναι μεγαλύτερος από τον αναμενόμενο	Μειώστε την απαιτούμενη παροχή
Ο σωλήνας παροχής στάζει	Εξαλείψτε τη διαρροή
Ο κινητήρας γυρίζει σε λάθος διεύθυνση	Ελέγξτε τη διεύθυνση περιστροφής και αλλάξτε την αν απαιτείται
Σωλήνες, βαλβίδες ή φίλτρο φραγμένα με ακαθαρσίες	Απομακρύνετε τις ακαθαρσίες
Ο εκκινητής (διακόπτης)	Ρυθμίστε ή

7.11 Ο κινητήρας υπερθερμαίνεται

Αίτιο	Διορθωτική ενέργεια
Θερμοκρασία δωματίου εκτός ονομαστικών ορίων	Μείωση της θερμοκρασίας δωματίου
Ο ανεμιστήρας ψύξης του κινητήρα έχει βουλώσει ή έχει υποστεί ζημιά	Καθαρίστε ή αντικαταστήστε τον ανεμιστήρα ψύξης
Η ηλεκτρική αντλία τίθεται σε λειτουργία πολύ συχνά	Βλέπε Παρ. 7.8.
Ο μετατροπέας συχνότητας, εάν υπάρχει, δεν έχει βαθμονομηθεί σωστά	Ανατρέξτε στο εγχειρίδιο του μετατροπέα συχνότητας

7.12 Ο μετατροπέας συχνότητας (εάν υπάρχει) βρίσκεται σε λειτουργία σφάλματος ή είναι απενεργοποιημένος

Αίτιο	Διορθωτική ενέργεια
Ανατρέξτε στο εγχειρίδιο του μετατροπέα συχνότητας	Ανατρέξτε στο εγχειρίδιο του μετατροπέα συχνότητας

8 Τεχνικά στοιχεία



8.1 Περιβάλλον λειτουργίας

Μη βίαια και μη εκρήξιμη ατμόσφαιρα

Θερμοκρασία

Από 0°C (+32°F) έως +40°C (104°F).

Σχετική υγρασία αέρα

< 50% στους +40°C (104°F).

Υψόμετρο

< 1000 m (3280 ft) πάνω από τη στάθμη της θάλασσας.

ΣΗΜΕΙΩΣΗ:

- Εάν η θερμοκρασία και η υγρασία υπερβούν τα καθορισμένα όρια, επικοινωνήστε με την Xylem ή τον εξουσιοδοτημένο Διανομέα
- Αν η ηλεκτρική αντλία είναι εγκατεστημένη σε υψόμετρο μεγαλύτερο από το αναφερόμενο, μειώστε την ισχύ εξόδου του κινητήρα (βλ. Πίν. 20) ή αντικαταστήστε τον με ένα υπερμεγέθη.

8.2 Θερμοκρασία υγρού

Το διάγραμμα θερμοκρασίας πίεσης στην Εικ. 19 δείχνει τα όρια λειτουργίας της ηλεκτρικής αντλίας. Επικοινωνήστε με την Xylem ή τον Εξουσιοδοτημένο Διανομέα για ειδικές ανάγκες.

8.3 Πίεση λειτουργίας

Δείτε την Εικ. 19 για τη μέγιστη πίεση λειτουργίας του μοντέλου ηλεκτρικής αντλίας και τη θερμοκρασία του αντλούμενου υγρού:

$$P_{1max} + P_{max} \leq PN$$

P_{1max} = Μέγιστη πίεση εισόδου

P_{max} = Μέγιστη πίεση παραγόμενη από την αντλία

PN = Μέγιστη πίεση λειτουργίας

8.4 Μέγιστες ωριαίες εκκινήσεις

Ονομαστική ισχύς ηλεκτρικής αντλίας [kW]	0,25 ÷ 3,00	4,00 ÷ 7,50	11 ÷ 15	18,5 ÷ 22	30 ÷ 37	45 ÷ 75	90 ÷ 160
Αρ. εκκινήσεων σε τακτά διαστήματα ανά ώρα	60	40	30	24	16	8	4

8.5 Κλάση προστασίας

IP 55.

8.6 Ηλεκτρικές προδιαγραφές

Βλέπε την πινακίδα στοιχείων του κινητήρα.

8.7 Επιτρεπόμενα όρια ανοχής για την τάση τροφοδοσίας

Συχνότητα [Hz]	Φάση ~	UN [V] ± %	Αριθμός αγωγών
50	1	220-240 ± 6	3 (2 + Γείωση)
	3	230/400 ± 10 400/690 ± 10	4 (3 + Γείωση)
60	1	220-230 ± 6	3 (2 + Γείωση)
	3	220/380 ± 5 380/660 ± 10	4 (3 + Γείωση)

8.8 Επίπεδο θορύβου

Οι στάθμες ηχητικής πίεσης της ηλεκτρικής αντλίας βρίσκονται στον Πίν. 22 (δίπολος κινητήρας) και Πίν. 23 (τριπολικός κινητήρας), όπου:

LpA Η στάθμη ηχητικής πίεσης μετράται σε ελεύθερο πεδίο σε απόσταση ενός μέτρου από την ηλεκτρική αντλία

LwA Στάθμη ηχητικής ισχύος (αν LpA > 80 dB).

8.9 Υλικά

Τα μεταλλικά εξαρτήματα της ηλεκτρικής αντλίας που έρχονται σε επαφή με υγρό κατασκευάζονται από τα εξής:

κωδικός	Υλικό πτερωτής/περιβλήματος	Κατάσταση
CS	Χυτοσίδηρος/ανοξείδωτος χάλυβας	Πρότυπο
CC	Χυτοσίδηρος/Χυτοσίδηρος	Πρότυπο
CB	Χυτοσίδηρος/Μπρούντζος	Προαιρετικό
CN	Χυτοσίδηρος/ανοξείδωτος χάλυβας	Προαιρετικό
CR	Χυτοσίδηρος/Διπλός ανοξείδωτος χάλυβας	Προαιρετικό

Montecchio Maggiore, 11.03.2016

Amedeo Valente
(Διευθυντής Μηχανικής και Έρευνας και Ανάπτυξης)
αναθ.01



10.2 Δήλωση Συμμόρφωσης ΕΕ (Αρ. EMC17)

- Μοντέλο συστήματος/Προϊόν: βλ. ετικέτα στην πρώτη σελίδα
- Όνομα και διεύθυνση του κατασκευαστή:
Xylem Service Italia S.r.l.
Via Vittorio Lombardi 14
36075 Montecchio Maggiore VI
Italy
- Αυτή η δήλωση συμμόρφωσης εκδίδεται με μοναδική ευθύνη του κατασκευαστή.
- Αντικείμενο της δήλωσης:
ηλεκτρική αντλία
- Το αντικείμενο της δήλωσης που περιγράφεται παραπάνω συμμορφώνεται με τη σχετική ενωσιακή νομοθεσία εναρμόνισης: Οδηγία 2014/30/ΕΕ της 26ης Φεβρουαρίου 2014 (ηλεκτρομαγνητική συμβατότητα)
- Οι αναφορές στα σχετικά ενωσιακά πρότυπα εναρμόνισης που χρησιμοποιούνται ή αναφορές σε άλλες τεχνικές προδιαγραφές, σε σχέση με το ποια συμμόρφωση δηλώνεται:
EN 61000-6-1:2007, EN 61000-6-3:2007 +A1:2011
- Κοινοποιημένο όργανο: -
- Πρόσθετες πληροφορίες: -

Υπογράφεται για λογαριασμό και εξ ονόματος της:
Xylem Service Italia S.r.l.

Montecchio Maggiore, 11.03.2016

Amedeo Valente
(Διευθυντής Μηχανικής και Έρευνας και Ανάπτυξης)
αναθ.01



Lowara είναι εμπορικό σήμα της Xylem Inc. ή των θυγατρικών της.

11 Εγγύηση

Για πληροφορίες σχετικά με την εγγύηση, ανατρέξτε στα έγγραφα της σύμβασης πώλησης.

8.10 Μηχανική στεγανοποίηση

Μη ισοροπημένη μεμονωμένη σύμφωνα με EN 12756, έκδοση Κ.

9 Διάθεση



ΠΡΟΕΙΔΟΠΟΙΗΣΗ:

Σύμφωνα με τις ισχύουσες οδηγίες:

- Το προϊόν πρέπει να απορρίπτεται μέσω εγκεκριμένων εταιρειών που ειδικεύονται στην αναγνώριση διαφορετικών τύπων υλικών (χάλυβας, χαλκού, πλαστικού κ.λπ.)
- Απαγορεύεται η απόρριψη λιπαντικών υγρών και άλλων επικίνδυνων ουσιών στο περιβάλλον.

10 Δηλώσεις

10.1 Δήλωση Συμμόρφωσης ΕΚ (Μετάφραση)

Xylem Service Italia S.r.l., με έδρα στη διεύθυνση Via Vittorio Lombardi 14 - 36075 Montecchio Maggiore VI - Italy, δηλώνει ότι το προϊόν:

Ηλεκτρική μονάδα αντλίας (βλ. ετικέτα στην πρώτη σελίδα)

πληροί τις σχετικές διατάξεις των ακολούθων Ευρωπαϊκών οδηγιών:

- Μηχανήματα 2006/42/ΕΚ (ΠΑΡΑΡΤΗΜΑ II - φυσικό ή νομικό πρόσωπο με εξουσιοδότηση για τη σύνταξη τεχνικού αρχείου: Xylem Service Italia S.r.l.)
- Οικολογικός σχεδιασμός 2009/125/ΕΚ, Κανονισμός (ΕΚ) αριθ. 640/2009 & Κανονισμός (ΕΕ) αριθ. 4/2014 (Κινητήρας 3 ~, 50 Hz, PN ≥ 0,75 kW) αν έχει επισημανθεί IΕ2 ή IΕ3, Κανονισμός (ΕΕ) αριθ. 547/2012 (Αντλία νερού) αν έχει επισημανθεί ΜΕΙ

και των παρακάτω τεχνικών προτύπων:

- EN ISO 12100:2010, EN 809:1998+A1:2009, EN 60204-1:2006+A1:2009
- EN 60034-30:2009

1 Giriş ve Güvenlik



1.1 Giriş

Bu kılavuzun amacı

Bu kılavuzun amacı, aşağıda belirtilenlerin doğru uygulanmasına ilişkin gerekli bilgilerin sağlanmasıdır:

- Kurulum
- Kullanım
- Bakım.



DİKKAT:

Ürünü kurmadan ve kullanmadan önce, bu kılavuzun tüm bölümlerini okuduğunuzdan ve tam olarak anladığınızdan emin olun. Ürünün yanlış kullanımı kişisel yaralanmalara ve maddi hasara yol açabileceği gibi garantiyi de geçersiz hale getirebilir.

UYARI:

Bu kılavuz ürünün ayrılmaz bir parçasıdır. Her zaman kullanıcı için hazır olmalı, ürünün yakınında saklanmalı ve iyi muhafaza edilmelidir.

İlave talimatlar

Bu kılavuzda yer alan talimatlar ve ikazlar, satış belgesinde belirtildiği gibi standart versiyonla ilgilidir. Özel pompa versiyonları ilave talimat kılavuzlarıyla verilebilir. Bu kılavuzda veya satış belgesinde belirtilmeyen durumlar için Xylem veya Yetkili Distribütörle iletişime geçiniz.

1.2 Güvenlik

1.2.1 Tehlike seviyeleri ve güvenlik sembolleri

Ürünü kullanmadan önce ve aşağıdaki riskleri önlemek amacıyla, aşağıdaki tehlike uyarılarını dikkatli bir şekilde okuduğunuzdan, anladığınızdan ve bunlara uyduğunuzdan emin olun:

- Yaralanmalar ve sağlık tehlikeleri
- Ürünün hasar görmesi
- Ürünün arızalanması.

Tehlike seviyeleri

Tehlike seviyesi	Belirti
TEHLİKE:	Önlenmediği takdirde ciddi yaralanmalara, hatta ölüme neden olan tehlikeli bir durumu tanımlar.
İKAZ:	Önlenmediği takdirde ciddi yaralanmalara, hatta ölüme neden olabilecek tehlikeli bir durumu tanımlar.

DİKKAT:	Önlenmediği takdirde küçük veya orta seviyeli yaralanmalara neden olabilecek tehlikeli bir durumu tanımlar.
UYARI:	Önlenmediği takdirde insanlara zarar vermeyen ancak maddi hasara neden olabilecek bir durumu tanımlar.

Tamamlayıcı semboller

Sembol	Açıklama
	Elektrik tehlikesi
	Manyetik tehlike
	Sıcak yüzey tehlikesi
	İyonlaştırıcı radyasyon tehlikesi
	Potansiyel patlayıcı atmosfer tehlikesi (ATEX AB Yönetmeliği)
	Kesilme ve aşınma tehlikesi
	Ezilme tehlikesi (uzuvlar)

Diğer semboller

Sembol	Açıklama
	Kullanıcı Ürünün kullanıcıları için spesifik bilgiler.
	Yükleyici / Bakım teknisyeni Ürünün sisteme (hidrolik ve/veya elektrik sistemi) kurulumundan ya da bakım işlemlerinden sorumlu personel için spesifik bilgiler.
	ATEX Potansiyel patlayıcı ortamlarda kullanıma ilişkin ürün bilgisi (ATEX AB Direktifi)

1.2.2 Kullanıcı güvenliği

Mevcut sağlık ve güvenlik düzenlemelerine kesinlikle uyulmalıdır.



İKAZ:

Bu ürün sadece vasıflı kullanıcılar tarafından kullanılmalıdır.

Vasıflı kullanıcılar, ürünün kurulumu, kullanımı ve bakımı esnasında riskleri tespit edebilen ve tehlikeleri önleyebilen kişilerdir.

Tecrübesiz kullanıcılar**İKAZ:****AVRUPA BİRLİĞİ İÇİN**

- Bu cihaz, cihazın güvenli bir şekilde kullanımı ve cihaz kullanımıyla ilgili tehlikeler konusunda bilgilendirilmemiş ve gözetim altında tutulmayan kişiler ile 8 yaşından küçük çocuklar ve deneyimsiz veya bilgisiz kişiler tarafından ya da fiziki, algılama veya mental özellikleri gelişmemiş kişiler tarafından kullanılmalıdır.
- Çocuklar cihazla oynamamalıdır.
- Temizlik ve bakım işleri, yetişkin gözetimi altında olmayan çocuklar tarafından yapılmamalıdır.

DİĞER ÜLKELER İÇİN

- Bu cihaz, güvenliklerinden sorumlu olacak bir kişi tarafından cihazı kullanımları konusunda ve sırasında gözetim altında tutulmamaları halinde çocuklar dahil olmak üzere deneyimsiz veya bilgisiz kişiler tarafından ya da fiziki, algılama veya mental özellikleri gelişmemiş kişiler tarafından kullanılmalıdır.
- Cihaz ile oynamadıklarından emin olunması açısından çocuklar gözetim altında tutulmalıdır.

1.2.4**İyonlaştırıcı radyasyona maruz kalan yerler****İKAZ: İyonlaştırıcı radyasyon tehlikesi**

Ürün iyonlaştırıcı radyasyona maruz kalmışsa, insanların korunması için gerekli güvenlik tedbirlerini uygulayın. Ürünün sevkiyatı gerekiyorsa, uygun güvenlik önlemlerinin alınabilmesi için taşıyıcı ve alıcısı bu doğrultuda bilgilendirin.

2 Nakliyat ve Muhafaza**2.1 Ambalajlı ürünün taşınması**

Modele bağlı olarak Üretici, ürünü ve bileşenlerini aşağıda belirtilenlerle teslim etmektedir:

- A. karton kutu veya
- B. ahşap tabanlı karton kuru veya
- C. tahta kasa.

B ve C tipi ambalaj, forkliftle taşımaya uygun olup kaldırma noktaları Şekil 1'de gösterilmektedir.

**İKAZ: Ezilme tehlikesi (uzuvlar)**

- Ürün ve bileşenleri ağır olabilir: ezilme tehlikesi
- Her zaman kişisel koruyucu ekipman kullanın
- Ambalaj üzerindeki brüt ağırlığı kontrol edin ve uygun kaldırma ekipmanı kullanın
- Ürünün ve bileşenlerinin manuel olarak taşınması, omurga yaralanması riskine neden olan olumsuz ergonomik koşullardan kaçınmak için "manuel yük taşıma" ile ilgili mevcut düzenlemelere uygun olmalıdır.

**İKAZ:**

Ürünün insanların tüketimine yönelik suyu pompalamak üzere tasarlanması halinde dış maddeler nedeniyle meydana gelebilecek kirlenmeyi önlemek amacıyla taşıma esnasında gerekli önlemleri alınız.

2.1.1 Sevkiyatı kontrol etme**Ambalajı kontrol edin**

1. Miktarın, açıklamaların ve ürün kodlarının siparişle eşleştiğini kontrol edin.
2. Ambalajda herhangi bir hasar veya eksik bileşen olup olmadığını kontrol edin.
3. Hemen tespit edilebilir hasar veya eksik parça olması durumunda:
 - tüm bulguları taşıma belgesinde belirterek ürünleri şartlı olarak kabul edin veya
 - gerçekçi taşıma belgesinde belirterek ürünleri reddedin.

Her iki durumda da derhal Xylem'e veya ürünün satın alındığı Yetkili Distribütöre başvurun.

1.2.3 Çevrenin korunması**Ambalaj ve ürünün atılması**

Sınıflandırılmış atıkların atılmasına ilişkin mevcut düzenlemelere uyun.

Sıvı sızıntısı

Ürünün yağlama sıvısı içermesi halinde sızıntıların çevreye yayılmasını önlemek amacıyla uygun önlemleri alın.

Ürün ambalajının açılması ve kontrolü

1. Paketleme malzemelerini üründen çıkartın.
2. Takılmışsa, vidaları çıkararak ve/veya şeritleri keserek ürünü serbest bırakın.



DİKKAT: Kesilme ve aşınma tehlikesi

Her zaman kişisel koruyucu ekipman kullanın.

3. Ürünü bütünlük açısından ve eksik bileşenler olmadığından emin olmak için kontrol edin.
4. Hasar veya eksik bileşenler varsa, derhal Xylem veya Yetkili Distribütörle irtibata geçin.

2.2 Elektrikli pompanın taşınması

Elektrikli pompalar, Şekil 3'de gösterildiği gibi kayışlanmalı ve kaldırılmalıdır.



İKAZ: Ezilme tehlikesi (uzuvlar)

- Elektrikli pompa ünitesini taşımak için motora vidalı halka civataları kullanmayın
- Motora vidalı halka civatalar, sadece elektrikli pompanın zemindeki yatay pozisyonundan yukarı doğru taşınması amacıyla ve sadece gerekli olduğu hallerde kullanılmalıdır (bkz. Şekil 2)
- Mevcut düzenlemelerle uyumlu ve spesifik kullanıma uygun vinçler, halatlar, kaldırma kayışları, kancalar ve kenetler kullanın
- Kayışların elektrikli pompaya zarar vermediğinden emin olun
- Kaldırma işlemleri sırasında yükün dengesini tehlikeye atabilecek ani hareketlerden her zaman kaçının
- Taşıma sırasında, insanların ve hayvanların yaralanmasının ve/veya maddi zarar oluşmasının önleniğinden emin olun.

2.3 Depolama

Ambalajlı ürünün saklanması

Ürün şöyle depolanmalıdır:

- Kapalı ve kuru bir yerde
- Isı kaynaklarından uzakta
- Pislikten korunmuş halde
- Titreşimlerden korunaklı halde
- Ortam sıcaklığı -5°C ve +40°C (23°F ve 104°F) arasında olmalıdır.

UYARI:

- Ürünün üzerine ağır yükler koymayın
- Ürünü çarpışmalardan koruyun
- Mili en az üç ayda bir birkaç kez el ile döndürün.



İKAZ:

Ürünün insanların tüketimine yönelik suyu pompalamak üzere tasarlanması halinde dış maddeler nedeniyle meydana gelebilecek kirlenmeyi önlemek amacıyla depolama esnasında gerekli önlemleri alınınız.

Elektrikli pompanın uzun süreli saklanması

1. Ambalajlı ürünün saklanması için aynı talimatları uygulayın.
2. F başlığını açarak elektrikli pompayı boşaltın (bkz. Şekil 11). Bu işlem, aşırı seviyede soğuk ortamlarda zorunludur; aksi takdirde elektrikli pompada kalan sıvı, durumu ve performansı üzerinde olumsuz etkiye sahiptir.

Uzun süreli saklama koşulları hakkında daha fazla bilgi almak için lütfen Xylem veya Yetkili Distribütörle iletişime geçin.



3 Teknik Açıklama

3.1 Tanım

Tek sıralı emme ve taşıma flanşlarıyla birlikte santrifüjlü elektrikli pompa.

3.2 Modellerin belirlenmesi

Model	Açıklama
LNEE	Doğrudan motor mili uzantısına bağlantılı pervaneyle birlikte tek pervaneli, yakın kavramalı.
LNES	Standart motor mili uzantısına bağlantılı rijit kavramayla birlikte tek pervaneli, rijit kavramalı.
LNTE	Doğrudan özel motor mili uzantısına bağlantılı bir pervaneyle birlikte çift sarmallı, kanatlı vanalı, yakın kavramalı.
LNTS	Standart motor mili uzantısına bağlantılı rijit kavramayla birlikte çift sarmallı, kanatlı vanalı, rijit kavramalı.

3.3 Veri plakası

Veri plakası şunları gösteren bir etikettir:

- Başlıca ürün detayları (bkz. Şekil 13)
- Tanılama kodu (bkz. Şekil 14)

Güvenlik onay işaretleri

IMQ, TUV, IRAM gibi elektrik güvenliği onay işareti olan ürünler için, onay özellikle elektrikli pompaya işaret eder.

3.4 Ana bileşenlerin gösterimi

- LNEE ve LNES modelleri için bkz. Şekil 15
- LNTE ve LNTS modelleri için bkz. Şekil 16.

3.5 Kullanım amacı

HVAC:

- Isıtma sistemlerindeki sıvı transferi
- İklimlendirme sistemlerindeki sıvı transferi
- Havalandırma sistemlerindeki sıvı transferi.

Su temini:

- Ticari binalarda basınç takviyesi
- Sulama sistemleri
- Seralarda su transferi.

Pompalanmış sıvılar

- Soğuk veya sıcak su
- Temiz sıvılar
- Soğutucular
- Kimyasal ve mekanik olarak elektrikli pompa malzemeleriyle uyumlu akışkanlar.

Teknik Veri bölümünde belirtilen limitleri inceleyin.

3.6 Uygun olmayan kullanım



İKAZ:

Ürün, Amaçlanan kullanım bölümünde belirtilen kullanım için tasarlanmış ve üretilmiştir. Kullanıcı güvenliği ve ürün verimliliğini sağlamak amacıyla ürünün diğer kullanımlar kapsamına dahil olması kesinlikle yasaktır.



TEHLİKE:

Bu ürünün yanabilen veya patlayıcı sıvıları veya her ikisini pompalamak amacıyla kullanımı kesinlikle yasaktır.



TEHLİKE: Potansiyel patlayıcı atmosfer tehlikesi

Elektrikli pompanın potansiyel patlayıcı atmosferlerin veya yanıcı tozların (örneğin ahşap tozu, un, şeker ve tahıllar) bulunduğu ortamlarda kullanımı kesinlikle yasaktır.

Uygun olmayan kullanıma örnekler

- Elektrikli pompa yapı malzemeleriyle uyumlu olmayan sıvıların pompalanması
- Tehlikeli, toksik, patlayıcı, yanıcı veya koroziv sıvıların pompalanması
- Aşındırıcı, katı veya lifli maddeler içeren sıvıların pompalanması
- Veri plakasında belirtilen akış hızlarını aşan akış hızları için elektrikli pompanın kullanımı.

Uygun olmayan montaja örnekler

- Tehlikeli konumlar (patlayıcı veya aşındırıcı atmosferler gibi).
- Hava sıcaklığının çok yüksek ve/veya havalandırmanın kötü olduğu alanlar
- Yağmur veya dondurucu hava sıcaklıklarına karşı koruma bulunmayan dış mekan kurulumları.

3.7 İnsani tüketim amaçlı su dağıtım şebekelerinde kullanım

Elektrikli pompayı insani ve/veya hayvansal tüketim amaçlı su temini sağlayabilmek amacıyla kamu veya özel su kemerlerine veya kuyuya bağlarken dikkatli olun.



İKAZ:

- Elektrikli pompanın daha önceden içme suyu haricindeki sıvıları pompalamak amacıyla kullanılması halinde elektrikli pompanın kullanımı yasaktır
- Dış maddeler nedeniyle kirlenmeyi önlemek amacıyla taşıma ve depolama esnasında uygun önemleri alın
- Elektrikli pompayı kurulumundan hemen önce ambalajından çıkarın ve kirlenmediğinden emin olun
- Kurulum sonrasında sistemin içeri yıkamak için elektrikli pompayı birkaç dakikalığına çalıştırın.

3.8 Özel uygulamalar

Aşağıda belirtilen durumlarda Xylem veya Yetkili Distribütörle iletişime geçin:

- Yoğunluğu ve/veya viskozitesi sudan fazla olan sıvıların (su ve glikol karışımı gibi) pompalanması gerektiğinden
- Pompalanan sıvı kimyasal işlem görmüşse (örneğin yumuşatma, deiyonize etme, demineralize etme, vs.)
- Açıklananlardan farklı olan ve sıvının yapısıyla ilgili olan diğer durumlar.

4 Kurulum



Önemler

Çalışmaya başlamadan önce Giriş ve Güvenlik bölümündeki güvenlik talimatlarını okuduğunuzdan ve anladığınızdan emin olun.



İKAZ:

- Her zaman kişisel koruyucu ekipman kullanın
- Her zaman uygun iş aletlerini kullanın
- Kurulum yerini seçerken ve üniteyi hidrolik ve elektrik güç kaynaklarına bağlarken, mevcut düzenlemelere kesinlikle uyun.



İKAZ:

- Elektrikli pompayı insani ve/veya hayvansal tüketim amaçlı su temini sağlayabilmek amacıyla kamu veya özel su kemerlerine veya kuyuya bağlarken:
- Elektrikli pompanın daha önceden içme suyu haricindeki sıvıları pompalamak amacıyla kullanılması halinde elektrikli pompanın kullanımı yasaktır
- Elektrikli pompayı kurulumundan hemen önce ambalajından çıkarın ve kirlenmediğinden emin olun
- İlgili otoritelerin ve şirketlerin tüm gerekliliklerini gözden geçirin.

4.1 Mekanik kurulum

Elektrikli pompa:

- Boruların doğru bir şekilde sabitlenmesi ve ağırlığı kaldırabilecek kapasitede olması halinde doğrudan borulara yerleştirilebilir
- İsteğe bağlı kelepçelerle beton zemine yerleştirilebilir.

4.1.1 Kurulum alanı

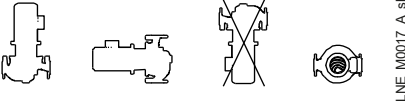
1. Mümkün olması halinde elektrikli pompayı döşeme seviyesinin üzerine yerleştirin.
2. Montaj alanının herhangi bir kaçak ya da taşmadan korunduğundan emin olun.
3. Çalışma ortamı bölümünde belirtilen gereklilikleri inceleyin.

Duvar ve motorlu fan ızgarası arasındaki hava açıklığı

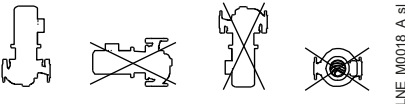
- Uygun havalandırma sağlamak için: ≥ 100 mm
 - Motorun kontrolüne ve çıkarılmasına izin vermek için: ≥ 300 mm.
- Uygun alan fazla değilse teknik kataloğa bakın.

4.1.2 İzin verilen pozisyonlar

Motor gücü <7.5 kW



Motor gücü ≥ 9.2 kW



Hidrolik sistem için Kılavuzlar bölümüne bakın.

4.1.3 Beton zeminde kurulum

Zemin gereklilikleri

1. Boyutlar braket seçimine göre uyarlanmalıdır:
 - LNE modelleri için destekleyici taban kiti, bkz. Şekil 4
 - LNE modelleri için braket kiti, bkz. Şekil 5 ve Şekil 6
 - LNT modelleri için destekleyici taban kiti, bkz. Şekil 7.
2. Yüzey mümkün olduğu kadar düz ve düzgün olmalıdır.
3. EN 206-1'e göre XC1 sınıfı patlama gerekliliklerini karşılayan itme kuvveti C12/15 sınıfı bir beton kullanın.

Elektrikli pompanın tabana sabitlenmesi

1. Var ise flanşları kaplayan tapaları çıkarın.
2. Elektrikli pompayı tabana yerleştirin ve su terazisi

ile kontrol edin.

3. Elektrikli pompayı ve pompanın her iki tarafındaki boruların flanşlarını hizalayın; civatalarını hizalamasını kontrol edin.
4. Zemin civatalarını dengeli ve sıkı bir şekilde sıkın.

4.1.4 Titreşimlerin azaltılması

Motor ve sıvıların borularda akışı, titreşimlere neden olabilir ve söz konusu titreşim, elektrikli pompa ve boruların yanlış yerleştirilmesi sonucunda artabilir. Titreşimleri azaltmak için:

- Elektrikli pompayı doğru bir şekilde beton zemine sabitleyin
- Titreşim sönümleyicileri ve titreşim önleyici derzleri yerleştirin (bkz. Şekil 17 ve Şekil 18).

4.2 Hidrolik bağlantı



İKAZ:

- Tüm hidrolik bağlantılar, mevcut düzenlemelerde belirtilen teknik-mesleki gerekliliklere sahip bir tesisatçı tarafından tamamlanmalıdır
- Maksimum işletme basıncına dayanabilen uygun boyuttaki boruları kullanın; aksi takdirde sistem çökebilir ve fiziksel yaralanma ve hasara sebebiyet verebilir.

4.2.1 Hidrolik sistem kılavuzları

1. Şekil 17 (pozitif emme ucu kurulumu) ve Şekil 18'deki (emme yüksekliği kurulumu) temsili hidrolik diyagramlara bakınız.
2. Sıvı, elektrikli pompanın gövdesinde ok yönünde akış yapmalıdır.
3. Çökeltilerin birikmesini önlemek için elektrikli pompayı sistemin en düşük noktasına yerleştirmeyin.
4. Hava kabarcıklarını önlemek için sistemin en yüksek noktasına otomatik tahliye vanasını yerleştirin.
5. Boru içinde elektrikli pompaya zarar verebilecek kaynak yanıklarının, çökeltileri ve kirleri giderin; gerekli olması halinde filtre yerleştirin.
6. Boruların elektrikli pompa üzerinde ağırlık yapmasını önlemek için boruları bağımsız olarak destekleyin.
7. Emme yüksekliği kurulumunda hava boşluklarını önlemek için boruları elektrikli pompanın yukarı kısmına doğru olan bir açıyla yerleştirin.
8. Elektrikli pompa ve sistem arasındaki titreşim iletimini azaltmak amacıyla titreşim önleyici ekleri, elektrikli pompanın emme ve taşıma kenarlarına yerleştirin.
9. Akış direncini azaltmak için emme tarafındaki boru:
 - Mümkün olduğu kadar kısa ve düz olmalı, engelsiz olmalı ve flanş çapının en az altı kadar bir uzunluğu kaplamalıdır.
 - Emme flanşından geniş olmalı; gerekli olması halinde üst kısımda yatay olan eksantrik daraltıcı yerleştirilmelidir
 - Mümkün olduğu kadar geniş yarıçaplı eğimler

- Engelsiz ve 's kıvrımlar' olmamalıdır
 - Mümkün ise düşük akış direncine sahip vanalar kullanılmalıdır.
- Emme yüksekliği kurulumunda emme borusunun ucunda, taban çek valfi noktasında vorteks oluşmadığından emin olun.
 - Elektrikli pompa çalışmadığından sıvının elektrikli pompa içine geri akışını önlemek için taşıma tarafına çek valfi yerleştirin.
 - Elektrikli pompanın gerçek çalışma basıncını kontrol etmek için emme tarafına bir adet basınç ölçer (emme yüksekliği kurulumunda vakumlu basınç ölçer) ve taşıma tarafına da bir adet basınç ölçer yerleştirin.
 - Bakım kapsamında elektrikli pompayı sistemden çıkarırken:
 - Emme tarafına açma kapama valfi yerleştirin
 - Akışı düzenlemek için çek valfi ve basınç ölçerin alt kısmına ve taşıma tarafına açma kapama valfi yerleştirin.
 - Emme tarafına sıvı yokluğunu önleyen bir cihaz veya minimum basınç cihazı yerleştirin; sıvının tank veya havzadan çekilmesi halinde şamandıra veya prob yerleştirin.

4.2.2 Flanş kuvvetleri ve torkları

Boruların elektrikli pompa flanşlarına uyguladığınız izin verilen maksimum kuvvet ve torklar aşağıda belirtilmektedir:

- Tablo 9, borulara sabitleme
- Tablo 10, beton zemine sabitleme.

Veriler aşağıda belirtilenler için geçerlidir:

- Tek pervaneli ve çift sarmallı elektrikli pompalar
- Dökme demir gövdeli EN-GJL-250 elektrikli pompalar
- Emme tarafı (DNS) ve taşıma tarafı (DND).

4.3 Elektrik bağlantısı



TEHLİKE: Elektrik tehlikesi

- Elektrik güç kaynağına bağlantı, mevcut düzenlemelerde belirtilen teknik-mesleki gerekliliklere sahip bir elektrik teknisyeni tarafından tamamlanmalıdır
- Çalışmaya başlamadan önce ünitenin fişinin çekilip çekilmediğini ve elektrikli pompa, kontrol paneli ve yardımcı kontrol devresinin istemeden dahi başlatılmayacağını kontrol edin.

4.3.1 Topraklama



TEHLİKE: Elektrik tehlikesi

- Diğer elektrik bağlantılarını yapmaya başlamadan önce her zaman harici koruma iletkenini topraklama terminaline bağlayın
- Elektrikli pompanın ve motorun tüm elektrikli donanımlarını zemine bağlayın
- Koruma iletkeninin (toprak) faz iletkenlerinden daha uzun olduğunu kontrol edin; güç besleme iletkeninin bağlantısının kazayla kesilmesi halinde koruma iletkeni

- (toprak) kendisini terminalden ayırmak için sonuncu olmalıdır
- Ölümcül elektrik şoklarını önlemek için dolaylı temasa karşı koruma sağlamak amacıyla uygun sistemleri yerleştirin.

4.3.2 Elektrik bağlantısı kılavuzları

- Elektrikli uçların aşağıda belirtilenlere karşı korunduğundan emin olun:
 - Yüksek sıcaklık
 - Titreşimler
 - Çarpışmalar.
- Güç kaynağı hattının aşağıda belirtilenlerle birlikte sağlandığından emin olun:
 - Uygun boyutta kısa devre koruma cihazı
 - En az 3 mm'lik kontak aralığına sahip bir ana hat yalıtık anahtarı.

4.3.3 Kontrol paneli kılavuzları

UYARI:

Kontrol paneli, veri plakasındaki elektrikli pompa değerleriyle eşleşmelidir. Uygun olmayan kombinasyonlar motorun korunmasını garanti edemeyebilir.

- Kontrol paneli motoru²⁰¹ aşırı yüklemeye ve kısa devrelere karşı korumalıdır; uygun koruma yerleştirin (ısıl röle veya aşırı yük kesme anahtarı, tabloya bakınız).

Elektrik pompası	Koruma
Standart tek faz ≤ 2.2 kW	<ul style="list-style-type: none"> • Dahili otomatik sıfırlamalı ısıl-ampemetrik koruma (motor koruyucusu) • Kısa devre, montajcı tarafından temin edilmelidir.²⁰²
Üç fazlı ²⁰³	<ul style="list-style-type: none"> • Termal koruma montajcı tarafından temin edilmelidir • Kısa devre, montajcı tarafından temin edilmelidir.

- Kontrol paneli, kuru çalışma esnasında koruma sağlayan ve bir basınç anahtarının (veya şamandıralı anahtar veya sensörler veya diğer uygun cihazlar) bağlı olduğu bir sistemle donatılmalıdır.
- Bu cihazlar emme tarafına yerleştirilmelidir:
 - Ana su şebekesine bağlantı durumunda basınç anahtarı
 - Tank veya havzadan sıvı çekildiği takdirde şamandıralı anahtar veya sonda.
- Isıl röleler kullanıldığında faz hatasına karşı hassas röleler tavsiye edilmektedir.

²⁰¹ Veya frekans değiştirici artı motor

²⁰² aM (motor çalıştırma) sigortaları ya da C eğrili manyeto-termal sviç ve $I_{cn} \geq 4,5$ kA ya da diğer eşdeğer aygıt

²⁰³ Sınıfı 10 A olan aşırı yük termal rölesi + aM sigortalar (motor çalıştırma) ya da başlatma sınıfı 10 A olan motor koruması manyeto-termal anahtar

4.3.4 Motor kılavuzları



İKAZ: Ezilme tehlikesi (uzuvlar)

Motor soğuduktan sonra elektrikli pompa yanlışlıkla çalışmaya başlayabilir (otomatik sıfırlamalı termal aşırı yük korumasına sahip tek fazlı motorlar); fiziksel yaralanma riski.

UYARI:

- Mil uzantısında yarım boyutlu anahtar dinamik olarak dengelenmiş (IEC 60034-14) ve normal titreşim değeri (A) dinamik olarak dengelenmiş motorlar kullanın
- Şebeke voltajı ve frekansı veri plakasındaki spesifikasyonlara uygun olmalıdır.

4.3.5 Motorun elektrik bağlantısı²⁰⁴

1. Terminal kutusu kapağını açın.
2. Güç iletkenlerini bağlayın, bkz. Şekil 12.
3. Korumacı iletkeni (toprak) bağlatın ve bu iletkenin faz iletkenlerinden daha uzun olmadığından emin olun.
4. Faz uçlarını bağlayın.
5. Terminal kutusunun kapağını kapatın ve tüm vidaları ve kablo rakorlarını sıkın.

Otomatik sıfırlamalı aşırı yük koruma sistemine sahip olmayan motor

1. Motor, tam yük ile kullanılırsa, değeri elektrikli pompanın veri plakasındaki nominal akım değerine ayarlayın.
2. Motor, kısmi yük ile kullanılırsa, akım cihazıyla ölçülen çalışma akımının değerini ayarlayın.
3. Yıldız-üçgen başlatma sistemine sahip üç fazlı motorlarda ısı röleyi anma veya işletme akımının %58'i olacak şekilde anahtar devresinin aşağı yönüne doğru ayarlayın.

4.3.6 Değişken hızlı tahrikle çalışma

Üç fazlı motorlar, hız kontrolü kapsamında frekans dönüştürücüsüne bağlanabilir.

- Değiştirici, motor yalıtımının bağlama kablosu uzunluğunca belirlenen yükten daha fazlasına maruz kalmasına sebep olmaktadır: frekans dönüştürücüsü üreticisinin gerekliliklerini gözden geçirin.
- Sessiz işlem gerektiren uygulamalarda motor ve dönüştürücü arasında çıkış filtresi yerleştirin; sinüzoidal filtre, sesi daha fazla azaltabilir.
- 315 S/M ve üzerindeki motor yatakları, zararlı akım riskine maruz kalmaktadır: elektrik yalıtımı yapılmış yataklar kullanın.
- Kurulum koşulları, terminaler ve/veya tablodaki dV/dt arası gerilim artışlarına karşı korumayı garanti etmelidir.

Motor boyutu	Gerilim tepe noktası [V]	dV/dt [V/μs]
90 R'ye (500 V) kadar	> 650	> 2200
90R ve 180R arası	> 1400	> 4600
180R üzeri	> 1600	> 5200

Aksi takdirde güçlendirilmiş yalıtıma²⁰⁵ ve sinüzoidal filtreye sahip motor kullanın.



5 Kullanım ve işletim

Önlemler



İKAZ:

- Ek yerindeki koruma cihazlarının yerleştirildiğini kontrol edin
- Boşaltılan sıvının hasara veya yaralanmalara yol açmasını önleyin.



İKAZ: Ezilme tehlikesi (uzuvlar)

Otomatik yeniden başlatma riski.



İKAZ: Sıcak yüzey tehlikesi

- Elektrikli pompanın ürettiği aşırı ısıya karşı dikkatli olun
- Yanıcı maddenin elektrikli pompanın yanına konulması yasaktır.

UYARI:

- Elektrikli pompanın kuru, beslemesiz ve minimum anma akım oranı altında kullanımı yasaktır
- Elektrikli pompanın emme ve taşıma tarafı kapalı olacak şekilde açma kapama valfleriyle birlikte kullanımı yasaktır
- Kaviteasyon durumunda elektrikli pompanın kullanımı yasaktır
- Elektrikli pompa çalıştırılmadan önce düzgünce doldurulmalı ve havalandırılmalıdır
- Elektrikli pompa tarafından taşınan, kullanılabilir emme basıncı tarafından belirlenen maksimum basınç, nominal basınçtan fazla olmamalıdır.

5.1 Doldurma - Kaplama

5.1.1 Pozitif emme başlığı kurulumu

1. Emme ve taşıma taraflarındaki açma kapama valflerini kapatın, bkz. Şekil 17
2. Tahliye valfini gevşetin, bkz. Şekil 11



İKAZ:

- Havalandırma deliğinin yönünü kontrol edin ve dışarı çıkan sıvının hasara veya yaralanmaya sebebiyet vermesini önleyin
- Aşırı sıcak veya soğuk sıvı kullanımında yaralanma riskini göz önünde bulundurun.

3. Emme tarafındaki açma kapama valfinin H valfinden düzgün bir şekilde çıkmasını sağlayacak şekilde açın.
4. H valfini kapatın.
5. Açma kapama valflerini yavaşça ve tamamen açın.

²⁰⁴ Veya frekans dönüştürücü artı motor
344

²⁰⁵ Talep edilmesi halinde sağlanabilir

5.1.2 Emme yüksekliği kurulumu

1. Taşıma tarafındaki açma kapama valfini kapatın, bkz. Şekil 18
2. Emme tarafındaki açma kapama valfini açın.
3. H tahliye valfini gevşetin, bkz. Şekil 11.



İKAZ:

- Havalandırma deliğinin yönünü kontrol edin ve dışarı çıkan sıvının hasara veya yaralanmaya sebebiyet vermesini önleyin
- Aşırı sıcak veya soğuk sıvı kullanımında yaralanma riskini göz önünde bulundurun.

4. G1 başlığını açın.
5. Sıvı delikten çıkıncaya kadar elektrikli pompayı doldurun.
6. 5 dakika bekleyin ve gerekli olması halinde daha fazla sıvı ekleyin.
7. G1 başlığını yeniden sabitleyin.
8. H valfini kapatın.

5.2 Dönme yönünün kontrol edilmesi (üç fazlı motorlar)

1. Elektrikli pompanın düzgün bir şekilde yerleştirildiğini ve doldurduğunu kontrol edin.
2. Elektrikli pompanın ana güç şebekesine bağlanıp bağlanmadığını kontrol edin.
3. Milin düzgün bir şekilde döndüğünden emin olun.
4. Doğru motor dönüş yönünü belirlemek için adaptör, ek veya kapaktaki okları bulun.
5. Birbirini takip eden sırayla:
 - a) Elektrikli pompayı çalıştırın
 - b) Kuplaj muhafazası veya motor fanı kapağı yoluyla dönüş yönünü kontrol edin
 - c) Elektrikli pompayı durdurun.

5.2.1 Hatalı dönüş yönü

1. Güç kaynağının bağlantısını kesin.
2. Motorun terminal levhası veya kontrol panelindeki güç kablosunun üç kablosundan ikisini terine çevirin, bkz. Şekil 12.
3. Güç kaynağını bağlayın.
4. Birbirini takip eden sırayla:
 - a) Elektrikli pompayı çalıştırın
 - b) Kuplaj muhafazası veya motor fanı kapağı yoluyla dönüş yönünü kontrol edin
 - c) Elektrikli pompayı durdurun.

5.3 Başlatma

UYARI:

- Taşıma açma kapama valfi kapalıyken veya sıfır akış oranındayken elektrikli pompanın çalıştırılması kesinlikle yasaktır: bu durum sıvının aşırı ısınmasına ve elektrikli pompanın zarar görmesine sebebiyet verebilir.
- Elektrikli pompanın sıfır akış oranında çalışma riski var ise minimum akış oranını garanti altına almak için bypass devresi yerleştirin; minimum akış oranı değerleri için teknik kataloğa bakınız.

1. Doldurma - Kaplama ve dönme yönünün Kontrolü bölümlerinde yer alan tüm işlemlerin doğru bir şekilde gerçekleştirildiğinden emin olun.
2. Taşıma tarafındaki açma kapama valfini kapatın, bkz. Şekil 17 veya 18.
3. Emme tarafındaki açma kapama valfini tamamen açın.
4. Elektrikli pompayı çalıştırın
5. Taşıma tarafındaki açma kapama valfini yarıısına kadar yavaşça açın.
6. H tahliye valfini gevşetin ve sıvı yavaşta akana kadar açık tutun, bkz. Şekil 11.
7. H valfini kapatın.
8. Taşıma tarafındaki açma kapama valfini tamamen açılıncaya kadar yavaşça açın.

LNTE ve LNTS modelleri için not: bu işlemi her iki elektrikli pompa için tekrarlayın.

Başlatma işleminden sonra aşağıda belirtilenleri kontrol edin:

- Elektrikli pompa veya borulardan sıvı akışı olmaması
- Elektrikli pompa tarafından taşınan, kullanılabilir emme basıncı tarafından belirlenen maksimum basınç, nominal basınçtan fazla olmamalıdır
- Emilen akım, anma limitleri içindedir (ve bu nedenle motorun termal aşırı yük korumasını kalibre edin)
- İstenmeyen ses veya titreşim yok
- Kanatlı vana düzgün bir şekilde işlev gösteriyor (LNTE ve LNTS modelleri)
- Sıfır akış oranında taşıma basıncı nominal basınçta eşleşiyor



İKAZ:

Elektrikli pompanın insani ve/veya hayvan tüketimine yönelik suyu pompalamak amacıyla kullanılması durumunda sistemin içini yıkayabilmek için birkaç dakikalığına çalıştırın.

Mekanik keçenin ayarlanması

Pompalanan sıvı, mekanik keçenin temas yüzeylerini yağlamaktadır; normal şartlar altında az miktarda sıvı sızıntı yapabilir.

Elektrikli pompa ilk defa çalıştırılıyorsa veya keçe yerleştirildikten hemen sonra çalıştırılıyorsa geçici süreliğinde daha fazla sıvı sızıntı yapabilir. Keçenin yerleşimi ve sızıntıyı azaltmak için elektrikli pompa çalışırken taşıma hattındaki açma kapama valfini iki veya üç kez kapatın ve açın.

5.4 Durdurma

1. Taşıma hattındaki açma kapama valfini kapatın.
2. Elektrikli pompayı durdurun ve motorun kademeli olarak yavaşladığından emin olun.

5.4.1 Başlatma ve durdurma frekansı

Maksimum saatlik başlatma sayısı için Teknik Veriler bölümüne bakınız.

LNTE ve LNTS modelleri için notlar:

- Kullanımda ve beklemede olan elektrikli pompa, çalışma saatlerinin düzgün dağılımı için düzenli

değişimlerle kullanılmalıdır: değişikliği manuel olarak yapınız veya otomatik kontrol cihazı yerleştirin

- Sıcak içme suyu pompalarken çökeltilerin beklemedeki elektrikli pompayı tıkamasını önlemek için elektrikli pompalar günde en az bir kez değişimi kullanılmaktadır.

çalıştırarak kanatlı vananın çalışmasını ve çalışmayan motorun doğru yönde dönüp dönmediğini kontrol edin.

6 Bakım



Önlemler

Çalışmaya başlamadan önce Giriş ve Güvenlik bölümündeki güvenlik talimatlarını okuduğunuzdan ve anladığınızdan emin olun.



İKAZ:

- Bakım işlemi, geçerli düzenlemelerde belirtilen teknik-profesyonel gereklilikleri karşılayan bir teknisyen tarafından gerçekleştirilmelidir
- Her zaman kişisel koruyucu ekipman kullanın
- Her zaman uygun iş aletlerini kullanın
- Boşaltılan sıvının hasara veya yaralanmalara yol açmasını önleyin.



TEHLİKE: Elektrik tehlikesi

- Çalışmaya başlamadan önce ünitenin fişinin çekilip çekilmediğini ve elektrikli pompa, kontrol paneli ve yardımcı kontrol devresinin istemeden dahi başlatılmayacağını kontrol edin.
- Elektrikli pompanın frekans değiştiricisine bağlanması halinde (isteğe bağlı) atık akımın giderilmesi için ünitenin fişini çektiikten sonra en az 10 dakika bekleyin.

6.1 Her 4000 saatlik kullanım veya her yıl bakım²⁰⁶

1. Sıfır akış oranındaki basıncı ölçün ve ilk başlatma anında ölçülen basınçla karşılaştırın; %15'den daha fazla azalması halinde pervane, pompa gövdesi ve aşınma halkalarının durumunu kontrol edin.
2. Elektrikli pompayı istenmeyen ses ve titreşimlere karşı kontrol edin.
3. Elektrikli pompadaki hava kabarcıklarını gidermek için V tahliye valfini kullanın.
4. Elektrikli pompa veya borulardan sıvı sızıntısı olmadığından emin olun.
5. Elektrikli pompanın tüm vida ve civatalarının düzgün bir şekilde sıkıldığından emin olun.
6. 1 dakika süresince 500 Vdc test gerilimi uygulayarak motorun yalıtım direncini 500 MΩ değerinden fazla olup olmadığını kontrol edin.
7. Motorun terminal kutusunda aşırı ısınma ve ark parlaması olup olmadığını kontrol edin.
8. Motor soğutma fanını kontrol edin ve temizleyin.
9. LNTE ve LNTS modelleri: motorları bir kez

6.2 Her 20000 saatlik kullanımda bir veya her 2 yılda bir bakım²⁰⁷

1. Mekanik keçeyi değiştirin.
2. O-halkasını değiştirin.

6.3 Her 20000 saatlik kullanımda bir veya her 5 yılda bir bakım²⁰⁸

Motor yataklarını değiştirin (yatak kullanım ömrü için sadece greslenmiş olan).

6.4 Yeniden yağlanabilir motor yataklarının bakımı

Gres türü ve dolum veya değişim frekansı hakkında bilgi edinmek için motor veri plakasına ve talimatlara bakınız.

6.5 Kör flanşlar. LNTE ve LNTS

Elektrikli pompaların herhangi birisinde bakım yapılması gerekirse bu süreçte diğer elektrikli pompanın çalıştırılması için kavrama flanşı (isteğe bağlı, bkz. Şekil 8) yerleştirilebilir.

6.6 Uzun çalışmama süresi

1. Emme tarafındaki açma kapama valfini kapatın.
2. Elektrikli pompayı tamamen boşaltın.
3. Elektrikli pompayı donmaya karşı koruyun.

6.7 Dişli bağlantıların torklarının sıkılması

Bkz. Şekil 11.

6.8 Yedek parça siparişi

Yedek parçaları www.lowara.com/spark adresindeki ürün kodlarıyla tanımlayın. Teknik bilgi almak için Xylem veya Yetkili Distribütörle iletişime geçin.

7 Sorunları giderme



Önlemler



İKAZ:

- Hatalar geçerli düzenlemelerde belirtilen teknik-profesyonel gereklilikleri karşılayan bir teknisyen tarafından düzeltilmelidir
- Kullanım ve İşletim ve Bakım bölümlerinde belirtilen güvenlik gerekliliklerini gözden geçirin

²⁰⁷ İki limitten birincisine ulaşıldığında

²⁰⁸ İki limitten birincisine ulaşıldığında

- Arızanın düzeltilememesi veya belirtilmemiş olması halinde Xylem veya Yetkili Distribütörle iletişime geçin.

7.1 Elektrikli pompa açık ancak çalışmıyor

Sebebe	Çözüm
Güç kaynağı kesintisi	Gücün gelmesini sağlayın
Motorun termal aşırı yük koruması tetiklenmiş	Kontrol panelindeki veya elektrikli pompadaki termal aşırı yük korumasını sıfırlayın
Sıvı veya minimum basınç eksikliğini tespit eden cihaz tetiklenmiş	Sıvı doldurun veya minimum basıncı sağlayın
Güç kaynağı kablosu zarar görmüş	Güç kaynağı kablosunu değiştirin
Kondensatör arızalı	Kondensatörü değiştirin
Kontrol paneli arızası	Kontrol panelinin kontrolü ve onarımı veya değiştirilmesi
Motor (bobin) arızası	Motoru kontrol edin ve onarın veya değiştirin

7.2 Diferansiyel koruma cihazı (RCD) aktif

Sebebe	Çözüm
Motor sızıntısı	Motoru kontrol edin ve onarın veya değiştirin
Uygun olmayan diferansiyel türü	Diferansiyel türünü kontrol edin

7.3 Elektrikli pompa çalıştırıldığında motorun termal aşırı yük koruması tetiklenmiş

Sebebe	Çözüm
Motorun anma akımına göre oldukça düşük bir değerde kalibre edilmiştir	Yeniden kalibre edin
Eksik güç kaynağı fazı	Güç kaynağını kontrol edin ve fazı düzenleyin
Gevşek ve/veya hatalı termal aşırı yük koruma bağlantıları	Kelepçeleri ve terminaleri sıkın veya değiştirin
Motorun terminal kutusunda gevşek ve/veya hatalı ve/veya arızalı (yıldız-üçgen) bağlantılar	Kelepçeleri ve terminaleri sıkın veya değiştirin
Motor (bobin) arızası	Motoru kontrol edin ve onarın veya değiştirin
Elektrikli pompa mekanik olarak bozuldu	Elektrikli pompayı kontrol edin ve

	onarın
Güç kaynağı kablosu zarar görmüş	Güç kaynağı kablosunu değiştirin
Çek valfi arızalı	Çek valfini değiştirin
Taban çek valfi arızalı	Taban valfini değiştirin
Kanatlı vana hasarlı, aşınmış veya arızalı (LNTE ve LNTS modelleri)	Kanatlı vanayı değiştirin

7.4 Motorun termal aşırı yük koruması ara sıra veya elektrikli pompa bir kaç dakika çalıştıktan sonra tetikleniyor

Sebebe	Çözüm
Motorun anma akımına göre oldukça düşük bir değerde kalibre edilmiştir	Yeniden kalibre edin
Giriş voltajı anma limitleri dışında	Voltaj değerlerinin doğru olduğundan emin olun
Dengesiz giriş voltajı	Üç fazın geriliminin dengelenmiş olduğundan emin olun
Hatalı çalışma eğrisi (izin verilen maksimum akış oranından yüksek akış oranı)	Gerekli akış oranını azaltın
Çok yoğun sıvı, katı veya lifli maddelerin varlığı (elektrikli pompa aşırı yüklenmiş)	<ul style="list-style-type: none"> Sıvı yoğunluğunu azaltın ve/veya Katı maddeleri giderin ve/veya Motor boyutunu artırın
Oda sıcaklığı çok yüksek, güneş ışığına maruziyet	<ul style="list-style-type: none"> Termal aşırı yük koruması tarafındaki sıcaklığı düşürün ve/veya Doğrudan güneş ışığına karşı koruyun
Elektrikli pompa arızalı	Elektrikli pompayı test amaçlı yetkili atölyeye gönderin

7.5 Pompa çalışıyor ancak çok az sıvı sevk ediyor veya hiç sevk etmiyor

Sebebe	Çözüm
Motor yanlış yöne dönüyor	Dönme yönünü kontrol edin ve gerekli olması halinde değiştirin
Hatalı kaplama (emme borusunda veya elektrikli pompa hava kabarcıkları var)	Kaplama prosedürünü tekrarlayın
Kavitasyon	Sistemdeki NPSH'yi artırın

Çek valfi kapalı veya kısmen kapalı bir yerde kilitleti	Çek valfini değiştirin
Taban çek valfi kapalı veya kısmen kapalı konumda kilitleti	Taban valfini değiştirin
Kanatlı vana hasarlı, aşınmış veya arızalı (LNTE ve LNTS modelleri)	Kanatlı vanayı değiştirin
Taşıma borusu sıkılmış	Sıkmayı giderin
Boru ve/veya elektrikli pompa tıkanmış	Tıkanıklığı giderin

7.6 Elektrikli pompa kapatıldığında diğer yöne dönüş

Sebe	Çözüm
Çek valfi arızalı	Çek valfini değiştirin
Taban çek valfi arızalı	Taban valfini değiştirin
Kanatlı vana hasarlı, aşınmış veya arızalı (LNTE ve LNTS modelleri)	Kanatlı vanayı değiştirin

7.7 Elektrikli pompa aşırı ses ve/veya titreşim üretiyor

Sebe	Çözüm
Kavitasyon	Sistemdeki NPSH'yi artırın
Zemine uygun olmayan sabitleme	Zemine olan sabitlemeyi kontrol edin
Rezonans	Kurulumu kontrol edin
Titreşim önleme bağlantıları yerleştirilmemiş	Titreşim önleme bağlantılarını elektrikli pompanın emme ve taşıma hatlarına yerleştirin
Elektrikli pompada yabancı maddeler mevcut	Yabancı maddeleri giderin
Motor yatakları aşınmış veya arızalı	Motor yataklarını değiştirin
Elektrikli pompa mekanik arıza nedeniyle serbest dönmüyor	Elektrikli pompayı test amaçlı yetkili atölyeye gönderin
Motor yanlış yöne dönüşüyor	Dönme yönünü kontrol edin ve gerekli olması halinde değiştirin

7.8 Pompa sıklıkla çalışıyor (otomatik başlatma/durdurma)

Sebe	Çözüm
Hatalı kaplama (emme borusunda veya elektrikli pompada hava kabarcıkları var)	Kaplama prosedürünü tekrarlayın
Çek valfi kapalı veya kısmen kapalı bir yerde kilitleti	Çek valfini değiştirin
Taban çek valfi kapalı veya kısmen kapalı konumda kilitleti	Taban valfini değiştirin
Kanatlı vana hasarlı, aşınmış veya arızalı (LNTE ve LNTS modelleri)	Kanatlı vanayı değiştirin
Başlatıcı (basınç anahtarı, sensör, vs.) hatalı ayarlanmış veya arızalı	Başlatıcıyı ayarlayın veya değiştirin
Genleşme kabı <ul style="list-style-type: none"> • ön şarj mevcut değil, veya • yetersiz boyutta, veya • yerleştirilmemiş 	<ul style="list-style-type: none"> • Genleşme kabına ön şarj uygulayın, veya • Genleşme kabını uygun başka bir kapla değiştirin, veya • genleşme kabı yerleştirin
Elektrikli pompanın boyutu gereğinden daha büyük	Xylem veya Yetkili Distribütörle iletişime geçin

7.9 Elektrikli pompa durmuyor (otomatik başlatma/durdurma)

Sebe	Çözüm
Gerekli akış oranı, beklenenden daha fazla	Gerekli akış oranını azaltın
Taşıma borusu sızıntısı	Sızıntıları giderin
Motor yanlış yöne dönüşüyor	Dönme yönünü kontrol edin ve gerekli olması halinde değiştirin
Borular, valfler veya filtre kir nedeniyle tıkalı	Kirleri giderin
Başlatıcı (basınç anahtarı, sensör, vs.) hatalı ayarlanmış veya arızalı	Başlatıcıyı ayarlayın veya değiştirin
Pompa çalışıyor ancak çok az sıvı sevk ediyor veya hiç sevk etmiyor	Bkz. Paragraf 7.5.

7.10 Mekanik keçe sızdırıyor

Sebe	Çözüm
Aşınmış mekanik keçeyi	<ul style="list-style-type: none"> • Mekanik keçeyi değiştirin, veya • Daha sert temas yüzeyine sahip

	mekanik keçe kullanılan
Mekanik keçe termal şok nedeniyle zarar görmüş (elektrikli pompada hava kabarcıklarının olması)	Mekanik keçeyi değiştirin
Hatalı mekanik keçe	Mekanik keçeyi değiştirin
Mekanik keçe anma limitleri dışındaki sıvı sıcaklığı nedeniyle hasar görmüş	Mekanik keçeyi uygun olanla değiştirin
Mekanik keçe, sıvının kimyasal uyumsuzluğu nedeniyle hasar görmüş	Mekanik keçeyi pompalanan sıvıyla kimyasal uyumlu olan bir başka keçeyle değiştirin

7.11 Motor aşırı ısınıyor

SebeP	Çözüm
Oda sıcaklığı anma limitlerinin dışında	Oda sıcaklığını düşürün
Motorun soğutma fanı tıkalı veya hasar görmüş	Soğutma fanını temizleyin veya değiştirin
Elektrikli pompa çok fazla çalışıyor	Bkz. Paragraf 7.8.
Var ise frekans değiştirici düzgün kalibre edilmemiş	Frekans değiştiricisi kılavuzuna bakın

7.12 Frekans değiştirici (var ise) hata odunda veya kapatılmış

SebeP	Çözüm
Frekans değiştiricisi kılavuzuna bakın	Frekans değiştiricisi kılavuzuna bakın

8 Teknik Veriler



8.1 Çalışma ortamı

Zararsız ve patlayıcı olmayan ortam.

Sıcaklık

0°C (+32°F) ila +40°C (104°F) arası.

Bağıl nem

+40°C'de (104°F) < %50.

Yükseklik

Deniz seviyesinden 1000 m (3280 ft) yüksekte.

UYARI:

- Sıcaklık ve nemin belirtilen limitlerden fazla olması halinde Xylem veya Yetkili Distribütörle iletişime geçin
- Elektrikli pompanın belirtilenden daha

yüksek bir yere yerleştirilmesi halinde motorun güç çıkışını azaltın (bkz. Tablo 20) veya daha büyük boyutlu olanla değiştirin.

8.2 Sıvı sıcaklığı

Şekil 19'daki basınç-sıcaklık diyagramı, elektrikli pompanın çalışma limitlerini göstermektedir. Özel ihtiyaçlar için Xylem veya Yetkili Distribütörle iletişime geçin.

8.3 İşletme basıncı

Elektrikli pompa modelinin maksimum işletme basıncı ve pompalanan sıvı sıcaklığı için Şekil 19'a bakınız:

$$P_{1max} + P_{max} \leq PN$$

P_{1max} = Maksimum giriş basıncı

P_{max} = Pompa tarafından oluşturulan maksimum basınç

PN = Maksimum çalışma basıncı

8.4 Maksimum saatlik başlatma

Elektrikli pompa anma gücü [kW]	0,25	4,00	11	18,5	30	45	90
	÷	÷	÷	÷	÷	÷	÷
	3,00	7,50	15	22	37	75	160
Saatlik düzenli aralıklarla başlatma sayısı	60	40	30	24	16	8	4

8.5 Koruma sınıfı

IP 55.

8.6 Elektrik teknik özellikleri

Motor veri plakasına bakınız.

8.7 İzin verilen besleme gerilimi toleransları

Frekans [Hz]	Faz ~	UN [V] ± %	İletken sayısı
50	1	220-240 ± 6	3 (2 + Zemin)
	3	230/400 ± 10	4 (3 + Zemin)
		400/690 ± 10	
60	1	220-230 ± 6	3 (2 + Zemin)
	3	220/380 ± 5	4 (3 + Zemin)
		380/660 ± 10	

8.8 Gürültü seviyesi

Elektrikli pompanın ses basınç seviyeleri Tablo 22 (iki kutuplu motor) ve Tablo 23'de (üç kutuplu motor) gösterilmiş olup:

LpA Elektrikli pompadan bir metre mesafede ve serbest alanda ölçülen ses basıncı seviyesi
LwA Ses gücü seviyesi (LpA > 80 dB ise).

8.9 Malzemeler

Elektrikli pompanın su ile temas eden metal kısımları aşağıdakilerden yapılmıştır:

kod	Kaplama/pervane malzemesi	Durum
CS	Dökme demir/paslanmaz çelik	Standart
CC	Dökme demir/Dökme demir	Standart
CB	Dökme demir/Bronz	İsteğe bağlı
CN	Dökme demir/paslanmaz çelik	İsteğe bağlı
CR	Dökme demir/dupleks paslanmaz çelik	İsteğe bağlı

8.10 Mekanik keçe

EN 12756, K sürümüne göre dengelenmemiş tekli.

9 Bertaraf



İKAZ:

Geçerli direktiflere göre:

- Ürün, farklı malzeme türlerinin tespitinde uzmanlaşmış onaylı şirketler tarafından bertaraf edilmelidir (çelik, bakır, plastik, vs.)
- Yağlama sıvılarının ve diğer tehlikeli maddelerin çevreye atılması yasaktır.

10 Beyanlar

10.1 AT Uygunluk Beyanı (Tercümesi)

Xylem Service Italia S.r.l., şirket merkezi Via Vittorio Lombardi 14 - 36075 Montecchio Maggiore VI - Italy, ürüne ilişkin aşağıdaki beyanda bulunmaktadır:

Elektrikli pompa ünitesi (ilk sayfadaki etikete bakın) aşağıdaki Avrupa direktiflerinin geçerli koşullarını karşılar:

- Makineler 2006/42/AT (EK II - teknik dosyayı yorumlayacak doğal ya da yasal kişi: Xylem Service Italia S.r.l.)
- Eco-design 2009/125/AT, Yönetmelik (AT) No 640/2009 & Yönetmelik (AB) No 4/2014 (Motor 3 ~, 50 Hz, PN ≥ 0.75 kW) IE2 veya IE3 işaretliyse, Yönetmelik (AB) No 547/2012 (Su pompası) MEI işaretliyse

ve aşağıdaki teknik standartlar

- EN ISO 12100:2010, EN 809:1998+A1:2009, EN 60204-1:2006+A1:2009
- EN 60034-30:2009

Montecchio Maggiore, 11.03.2016

Amedeo Valente
(Mühendislik ve Ar-Ge Yöneticisi)

rev.01

10.2 AB Uygunluk Beyanı (No EMCD17)

1. Cihaz modeli/Ürün:
İlk sayfadaki etikete bakın
2. Üreticinin isim ve adresi:
Xylem Service Italia S.r.l.
Via Vittorio Lombardi 14
36075 Montecchio Maggiore VI
Italy
3. Bu uygunluk taahhünamesi üreticinin yegane sorumluluğu altında çıkarılmıştır.
4. Taahhünamenin içeriği:
elektrik pompası
5. Yukarıda açıklanan beyanın hedefi, ilgili Birlik uyumlaştırma mevzuatı ile uyumludur:
Direktif 2014/30/AB, 26 Şubat 2014
(elektromanyetik uyumluluk)
6. Kullanılan ilgili uyumlaştırılmış standartlara ya da diğer teknik özelliklere yapılan atıflar, uygunluk beyanı ile uyumludur:
EN 61000-6-1:2007, EN 61000-6-3:2007
+A1:2011
7. Onaylanmış kuruluş: -
8. Ek bilgiler: -

Namına imzalanan:

Xylem Service Italia S.r.l.

Montecchio Maggiore, 11.03.2016

Amedeo Valente
(Mühendislik ve Ar-Ge Yöneticisi)
rev.01

Lowara, Xylem Inc. veya bağlı kuruluşlarından birisinin ticari markasıdır.

11 Garanti

Garanti ile ilgili bilgi için satış sözleşmesi belgelerine bakın.

1 Введение и правила техники безопасности



1.1 Введение

Назначение данного руководства

Назначение данного руководства состоит в предоставлении необходимых сведений о надлежащем выполнении следующих действий.

- Монтаж
- Эксплуатация
- Техническое обслуживание.



ВНИМАНИЕ!

Перед установкой и использованием изделия убедитесь, что вы полностью прочли и поняли все части этого руководства. Ненадлежащее применение изделия может привести к получению травмы и повреждению имущества, а также к потере гарантии.

ПРИМЕЧАНИЕ.

Это руководство является неотъемлемой частью изделия. Оно всегда должно быть доступно для пользователей и храниться в хорошем состоянии вблизи от изделия.

Дополнительные инструкции

Инструкции и предупреждения в настоящем руководстве относятся к стандартному исполнению, описанному в торговой документации. Насосы в особом исполнении могут поставляться с дополнительными руководствами. По вопросам, которые не рассматриваются в настоящем руководстве или торговой документации, следует обращаться в компанию Хулет или к уполномоченному дистрибьютору.

1.2 Меры безопасности

1.2.1 Уровни опасности и условные обозначения по технике безопасности

Перед использованием изделия, чтобы избежать описанных ниже опасностей, необходимо внимательно прочитать, понять и выполнять следующие предупреждения об опасности:

- травмы и опасности для здоровья;
- повреждение оборудования;
- неисправность изделия.

Степени опасности

Степень опасности	Обозначение
ОПАСНО!	Обозначает опасную ситуацию, которая, если ее не предотвратить, приведет к тяжелым

ОСТОРОЖНО!	травмам или к смерти. Обозначает опасную ситуацию, которая, если ее не предотвратить, может привести к тяжелым травмам или к смерти.
ВНИМАНИЕ!	Обозначает опасную ситуацию, которая, если ее не предотвратить, может привести к травмам низкой или средней тяжести.
ПРИМЕЧАНИЕ.	Обозначает ситуацию, которая, если ее не предотвратить, может привести к повреждению имущества, но не к травмированию людей.

Дополнительные условные обозначения

Условное обозначение	Описание
	Опасность поражения электрическим током
	Магнитная опасность
	Горячая поверхность
	Радиационная опасность
	Взрывоопасная атмосфера (Директива ЕС ATEX)
	Опасность порезов и ссадин
	Опасность раздавливания (конечности)

Прочие символы

Условное обозначение	Описание
	Пользователь Специальная информация для пользователей изделия.
	Монтажник / техник по обслуживанию Специальная информация для персонала, ответственного за монтаж изделия в системе (гидравлическая и/или электрическая система), и для обслуживающего персонала.
	ATEX Информация об изделии для эксплуатации в потенциально

взрывоопасных атмосферах
(Директива ЕС ATEX)

1.2.2 Безопасность пользования

Неукоснительно соблюдайте действующие нормы охраны труда и техники безопасности.



ОСТОРОЖНО!

Это изделие должно использоваться только квалифицированными пользователями.

Под квалифицированными пользователями понимаются лица, способные распознавать угрозы и избегать опасности во время выполнения монтажа, эксплуатации и технического обслуживания изделия.

Неопытные пользователи



ОСТОРОЖНО!

ДЛЯ ЕВРОПЕЙСКОГО СОЮЗА

- Данное устройство может использоваться детьми от 8 лет и выше и лицами со сниженными физическими, сенсорными или умственными способностями только под присмотром или после получения инструктажа о безопасном использовании устройства, а также если они осознают связанные с его использованием опасности.
- Детям запрещается играть с устройством.
- Дети не должны выполнять очистку и техническое обслуживание устройства без присмотра.

ДЛЯ ДРУГИХ СТРАН

- Данное устройство не предназначено для использования лицами (включая детей) со сниженными физическими, сенсорными или умственными

способностями, а также лицами, не имеющими надлежащего опыта и знаний, за исключением случаев, когда они находятся под присмотром или получили инструктаж об использовании устройства от лица, ответственного за их безопасность.

- Необходимо контролировать, чтобы дети не играли с изделием.

1.2.3 Защита окружающей среды

Утилизация упаковки и изделия

Выполняйте требования действующих норм по сортировке и утилизации отходов.

Утечка жидкости

Если изделие содержит смазочную жидкость, следует принять надлежащие меры для предотвращения ее утечки в окружающую среду.

1.2.4 Объекты, подвергающиеся действию радиоактивного излучения



ОСТОРОЖНО! Радиационная опасность

Если изделие подвергается действию радиоактивного излучения, примите необходимые меры безопасности для защиты людей. Если такое изделие необходимо транспортировать, уведомите об этом перевозчика и получателя, чтобы они могли принять необходимые меры безопасности.

2 Транспортировка и хранение

2.1 Транспортировка упакованного изделия

В зависимости от модели производитель ставляет изделие и его компоненты следующим образом:

A. в картонной коробке либо

B. в картонной коробке с деревянным основанием, либо

C. в деревянном ящике.

Упаковка типа B и C предназначена для транспортировки с помощью вилочного погрузчика. Подъемные точки указаны на рис. 1.

**ОСТОРОЖНО! Опасность раздавливания (конечности)**

- Изделие и его компоненты могут быть тяжелыми: опасность раздавливания.
- Всегда пользуйтесь средствами индивидуальной защиты.
- Обратите внимание на массу брутто, указанную на упаковке, чтобы выбрать соответствующее грузоподъемное оборудование
- Ручные грузоподъемные операции с изделием необходимо выполнять согласно действующим нормам и правилам перемещения грузов вручную во избежание неблагоприятных эргономических условий, которые могут создавать опасность травм позвоночника.

**ОСТОРОЖНО!**

Если изделие предназначено для перекачивания питьевой воды, во время транспортировки необходимо принять надлежащие меры для исключения заражения инородными веществами.

2.1.1 Осмотр изделия при получении**Осмотр упаковки**

1. Проверьте, что количество, описание и коды изделий соответствуют заказу.
2. Проверьте упаковку на наличие повреждений или отсутствующих компонентов.
3. В случае очевидных повреждений или отсутствующих частей:
 - примите товар с замечаниями, указав все обнаруженные недостатки в транспортном документе, или
 - откажитесь от товара, указав причину в транспортном документе.
 В обоих случаях незамедлительно свяжитесь с компанией Хулет или уполномоченным дистрибьютором, у которого было приобретено изделие.

Распаковка и проверка изделия

1. Снимите с изделия упаковочный материал.
2. Освободите изделие, выкрутив винты и/или разрезы ремни (при наличии).

**ВНИМАНИЕ! Опасность порезов и ссадин**

Всегда пользуйтесь средствами индивидуальной защиты.

3. Проверьте целостность изделия и убедитесь в наличии всех компонентов.
4. В случае повреждений или отсутствующих компонентов незамедлительно свяжитесь с компанией Хулет или уполномоченным дистрибьютором.

2.2 Погрузка и разгрузка электрического насоса

Электрические насосы следует крепить и поднимать, как показано на рис. 3.

**ОСТОРОЖНО! Опасность раздавливания (конечности)**

- Не используйте привинченные к двигателю болты с проушиной для манипуляций с электрическим насосом.
- Привинченные к двигателю болты с проушиной допускаются использовать исключительно для перемещения электрического насоса вверх из горизонтального положения на земле только в случае и по мере необходимости (см. рис. 2).
- Используйте краны, канаты, такелажные ремни, крюки и карабины, соответствующие действующим нормам и подходящие для конкретного вида использования.
- Убедитесь, что крепление не может повредить электрический насос.
- Во время грузоподъемных операций избегайте резких движений, которые могут нарушить устойчивость груза.
- Во время погрузки и разгрузки примите меры для защиты от травмирования людей и животных и повреждения имущества.

2.3 Хранение**Хранение упакованного изделия**

Изделие следует хранить:

- в закрытом сухом помещении;
- вдали от источников тепла;
- защищенным от грязи;
- защищенным от вибраций;
- при температуре окружающей среды от -5 до +40°C (23—104°F).

ПРИМЕЧАНИЕ.

- Не кладите тяжелые грузы на изделие.
- Защищайте изделие от ударов
- Вал следует несколько раз поворачивать вручную каждые три месяца.

**ОСТОРОЖНО!**

Если изделие предназначено для перекачивания питьевой воды, во время хранения необходимо принять надлежащие меры для исключения заражения инородными веществами.

Долгосрочное хранение электрического насоса

1. Придерживайтесь инструкций по хранению упакованного изделия.
2. Опорожните электрический насос, открыв крышку F (см. рис. 11). Эту операцию крайне важно выполнять в очень холодных условиях, поскольку любое количество оставшейся в электрическом насосе жидкости может оказать

неблагоприятное воздействие на его состояние и рабочие характеристики.

Дополнительные сведения о подготовке к долгосрочному хранению можно получить в компании Хулет или у уполномоченного дистрибьютора.

3 Техническое описание



3.1 Назначение

Центробежный электрический насос с соосными впускными и выпускными фланцами.

3.2 Обозначение моделей

Модель	Описание
LNEE	Насос с глухим соединением с одним рабочим колесом, которое закреплено непосредственно на выступающей части вала двигателя.
LNES	Насос с одним рабочим колесом с жесткой посадкой на стандартной выступающей части вала двигателя.
LNTE	Насос с двухзавитковым отводом, откидным клапаном, глухим соединением и рабочим колесом, которое закреплено непосредственно на выступающей части вала двигателя специальной конструкции.
LNTS	Насос с двухзавитковым отводом и откидным клапаном, с жесткой посадкой на стандартной выступающей части вала двигателя.

3.3 Паспортная табличка

Паспортная табличка содержит следующую информацию:

- основные сведения об изделии (см. рис. 13);
- идентификационный код (см. рис. 14).

Маркировка соответствия безопасности

Для изделий с отметкой о соответствии требованиям электрической безопасности, таких как IMQ, TUV, IRAM и т. д., соответствие относится исключительно к электрическому насосу.

3.4 Обозначение основных элементов

- Модели LNEE и LNES: см. рис. 15.
- Модели LNTE и LNTS: см. рис. 16.

3.5 Предусмотренное применение

HVAC:

- Перекачка жидкости в системах отопления
- Перекачка жидкости в системах кондиционирования воздуха
- Перекачка жидкости в вентиляционных системах.

Водоснабжение:

- Подпор в коммерческих зданиях
- Оросительные системы
- Перекачка воды в теплицах.

Перекачиваемые жидкости

- холодная или горячая вода;
- очищающие жидкости;
- охлаждающие жидкости;
- жидкости, физико-химические свойства которых совместимы с материалами электрического насоса.

Необходимо всегда придерживаться ограничений, которые перечислены в разделе «Технические данные».

3.6 Ненадлежащее использование



ОСТОРОЖНО!

Настоящее изделие было спроектировано и изготовлено для целей, описанных в разделе «Предусмотренное применение». В целях обеспечения безопасности пользователя и эффективности эксплуатации изделия категорически запрещено использовать изделие для каких-либо других целей.



ОПАСНО!

Категорически запрещено использовать данное изделие для перекачки огнеопасных и (или) взрывоопасных жидкостей.



ОПАСНО! Взрывоопасная атмосфера

Эксплуатация электрического насоса во взрывоопасной атмосфере или атмосфере, содержащей горючие пыли (например, древесную пыль, муку, сахар и зерновую пыль), строго запрещена.

Примеры применения не по назначению

- перекачивание жидкостей, не совместимых с материалами, из которых состоит электрический насос;
- перекачивание опасных, токсических, взрывоопасных, огнеопасных или коррозионных жидкостей;
- перекачивание жидкостей, содержащих абразивные, твердые или волокнистые вещества;
- использование электрического насоса при скорости потока вне пределов, указанных на табличке технических данных.

Примеры неправильной установки

- опасные места (например, взрывоопасная или коррозионная атмосфера);
- места с очень высокой температурой воздуха и (или) плохой вентиляцией;
- открытые места без защиты от дождя или низких температур.

3.7 Эксплуатация в сетях распределения питьевой воды

Соблюдайте осторожность при подключении электрического насоса к общему или частному трубопроводу или к колодцу для подачи питьевой воды, предназначенной для людей и (или) животных.



ОСТОРОЖНО!

- Запрещается использовать электрический насос, если ранее он использовался для перекачивания каких-либо жидкостей, кроме питьевой воды.
- Необходимо принять надлежащие меры во время транспортировки и хранения изделия для предотвращения загрязнения инородными веществами.
- Извлеките электрический насос из упаковки незадолго до выполнения монтажа и проследите за тем, чтобы он не загрязнился.
- После выполнения монтажа запустите электрический насос на несколько минут и откройте подачу воды у нескольких пользователей, чтобы промыть внутреннюю часть системы.

3.8 Специальное применение

В перечисленных ниже случаях следует обращаться в компанию Хулет или к уполномоченному дистрибьютору:

- при необходимости перекачивания жидкостей с плотностью и (или) вязкостью, превышающими плотность и (или) вязкость воды (например, смеси воды с гликолем);
- если прокачиваемая жидкость обработана химическим способом (например, смягчена, деионизирована, деминерализована и т. д.);
- если возникают ситуации, отличающиеся от описанных и не зависящие от характера используемой жидкости.

4 Монтаж



Меры предосторожности

Перед началом работы необходимо внимательно ознакомиться с правилами техники безопасности, приведенными в разделе «Подготовка и техника безопасности».



ОСТОРОЖНО!

- Всегда пользуйтесь средствами индивидуальной защиты.
- Всегда используйте подходящие инструменты для работы.
- При выборе места установки и подключении агрегата к источникам гидравлического и электрического питания строго соблюдайте действующие нормы.



ОСТОРОЖНО!

При подключении электрического насоса к общему или частному трубопроводу или к колодцу для подачи питьевой воды, предназначенной для людей и (или) животных:

- Запрещается использовать электрический насос, если ранее он использовался для перекачивания каких-либо жидкостей, кроме питьевой воды.
- Извлеките электрический насос из упаковки незадолго до выполнения монтажа и проследите за тем, чтобы он не загрязнился.
- Соблюдайте все требования соответствующих органов власти и компаний.

4.1 Монтаж механической части

Электрический насос можно установить:

- непосредственно на трубы, при условии что они надлежащим образом закреплены и могут выдерживать его вес;
- на бетонный фундамент с использованием дополнительных кронштейнов.

4.1.1 Участок установки

1. По возможности электрический насос следует монтировать над уровнем пола.
2. Убедитесь, что площадь установки защищена от утечек жидкости или затопления.
3. Соблюдайте требования, перечисленные в разделе «Условия эксплуатации».

Зазор между стеной и решеткой двигателя вентилятора

- Для обеспечения надлежащей вентиляции: ≥ 100 мм
- Для обеспечения возможности осмотра и демонтажа двигателя: ≥ 300 мм. Если доступное пространство не соответствует этим значениям, см. технический каталог.

4.1.2 Допустимые положения

Мощность двигателя <math><7,5 \text{ кВт}</math>



LINE_M0017_A_SI

Мощность двигателя $\geq 9,2 \text{ кВт}$



LINE_M0018_A_SI

См. также раздел «Рекомендации по гидравлической системе».

4.1.3 Монтаж на бетонном фундаменте

Требования к фундаменту

1. Размеры должны соответствовать выбранным кронштейнам:
 - комплект поддерживающих опор для моделей LNE, см. рис. 4;
 - комплект кронштейнов для моделей LNE, см. рис. 5 и 6;
 - комплект поддерживающих опор для моделей LNT, см. рис. 7.
2. Поверхность должна быть максимальной ровной и плоской.
3. Необходимо использовать бетон, который соответствует классу прочности на сжатие C12/15 и требованиям класса воздействия XC1 по EN 206-1.

Крепление электрического насоса к фундаменту

1. Снимите пробки с фланцев (при наличии).
2. Установите электрический насос на фундамент и проверьте правильность его расположения с помощью спиртового уровня.
3. Выровняйте электрический насос относительно трубных фланцев с обеих сторон. Проверьте соосность болтов.
4. Плотно и равномерно затяните болты крепления к фундаменту.

4.1.4 Уменьшение вибраций

Двигатель, а также течение жидкостей по трубам могут привести к образованию вибраций, которые могут усугубиться в случае неправильной установки электрического насоса и труб. Для уменьшения вибраций выполните следующие действия:

- Надлежащим образом закрепите электрический насос на фундаменте.
- Установите демпферы, абсорбирующие вибрацию (см. рис. 17 и 18).

4.2 Гидравлическое подключение



ОСТОРОЖНО!

- Все гидравлические подключения должен выполнять монтажник, который обладает необходимой технической и профессиональной квалификацией, описанной в действующих нормах и правилах.
- Используйте трубы надлежащего размера, которые рассчитаны на максимальное рабочее давление. В противном случае целостность системы может быть нарушена, что может привести к опасности получения травм и повреждения имущества.

4.2.1 Рекомендации по гидравлической системе

1. См. схемы гидравлической системы на рис. 17 (монтаж с кавитационным запасом) и рис. 18 (монтаж на стороне всасывания).
2. Жидкость должна течь в направлении стрелки на корпусе электрического насоса.
3. Во избежание всасывания осадка запрещается устанавливать электрический насос в самой низкой точке системы.
4. Во избежание попадания в систему пузырьков воздуха устанавливайте предохранительный клапан в самой высокой точке системы.
5. Удалите из труб сварочный шлак, отложения и примеси, которые могут повредить электрический насос. При необходимости установите фильтр.
6. Предусмотрите отдельные опоры для труб для предотвращения их деформации под влиянием веса электрического насоса.
7. В случае монтажа на стороне всасывания собирайте трубы под углом выше электрического насоса, чтобы избежать образования воздушных карманов.
8. Установите абсорбирующие вибрацию демпферы на сторонах всасывания и нагнетания электрического насоса, чтобы уменьшить передачу вибраций между электрическим насосом и системой.
9. В целях снижения гидравлических потерь труба на стороне всасывания должна быть:
 - как можно более короткой и прямой, не содержать узких мест, длина трубы должна превышать диаметр фланца не менее чем в шесть раз;
 - шире всасывающего фланца; при необходимости следует установить эксцентрическую переходную муфту с плоской верхней поверхностью;
 - с изгибами максимально возможного радиуса;
 - без гидравлических ловушек и колен S-образной формы;
 - с клапанами, по возможности с низкими удельными гидравлическими потерями.
10. В случае монтажа на стороне всасывания убедитесь, что на конце всасывающей трубы не возникает воронки в месте установки донного обратного клапана.
11. Установите обратный клапан со стороны нагнетания, чтобы предотвратить вытекание жидкости обратно в электрический насос, когда он находится в состоянии покоя.
12. Для проверки фактического рабочего давления электрического насоса установите манометр (или вакуумный манометр в случае монтажа на стороне всасывания) на стороне всасывания и манометр на стороне нагнетания.
13. Для отсоединения электрического насоса от системы с целью проведения технического обслуживания следует установить:

- двухпозиционный клапан на стороне всасывания;
 - двухпозиционный клапан на стороне нагнетания, ниже по потоку за обратным клапаном и манометром (он также будет полезен для регулирования потока).
14. На стороне всасывания установите устройство для предотвращения отсутствия жидкости или устройство минимального давления; если жидкость поступает из резервуара или водоема, установите поплавков или зонды.

4.2.2 Сила и момент затяжки для фланцев

Максимально допустимые силы и моменты затяжки, применяемые при монтаже труб на фланцы электрического насоса, приводятся в:

- табл. 9 (крепление непосредственно на трубы);
- табл. 10 (крепление на бетонный фундамент).

Эти данные приводятся для:

- электрических насосов с одним рабочим колесом и с двухзавитковым отводом;
- электрических насосов EN-GJL-250 с чугунным корпусом.
- Сторона всасывания (DNS) и сторона нагнетания (DND).

4.3 Электрическое подключение



ОПАСНО! Опасность поражения электрическим током

- Подключение к источнику электропитания должно быть выполнено электриком, обладающим необходимой технической и профессиональной квалификацией, описанной в действующих нормах и правилах.
- Перед началом работы убедитесь, что устройство отсоединено от электросети и что электрический насос, панель управления и вспомогательную цепь управления невозможно повторно включить, даже непреднамеренно.

4.3.1 Заземление



ОПАСНО! Опасность поражения электрическим током

- Перед выполнением каких-либо электрических подключений обязательно подсоедините внешний защитный проводник к клемме заземления.
- Подключите все электрические принадлежности насоса и двигателя к заземлению.
- Убедитесь, что защитный проводник (заземление) длиннее, чем фазовые проводники; в случае непреднамеренного отсоединения кабеля питания защитный проводник (заземление) должен отсоединяться от

клеммы в последнюю очередь

- Установите надлежащие системы защиты от косвенного прикосновения для обеспечения защиты от смертельного поражения электрическим током.

4.3.2 Рекомендации по выполнению электрических подключений

1. Убедитесь, что электрические проводники защищены от:
 - высокой температуры;
 - вибрации;
 - столкновений.
2. Убедитесь, что линия электроснабжения оборудована:
 - устройством защиты от короткого замыкания надлежащего размера;
 - блокировочным выключателем с контактным зазором не менее 3 мм.

4.3.3 Рекомендации по панели управления

ПРИМЕЧАНИЕ.

Панель управления должна отвечать номиналу электрического насоса, указанному на табличке технических данных. При неправильной комбинации параметров защита двигателя не гарантирована.

1. Панель управления должна защищать двигатель²⁰⁹ от перегрузки и коротких замыканий. Установите надлежащую защиту (тепловое реле или переключатель для защиты от перегрузки, см. таблицу)

Электрический насос	Защита
Однофазный стандартный, ≤ 2,2 кВт	<ul style="list-style-type: none"> • Тепловая и амперметрическая защита с автоматическим сбросом, встроенная (реле защиты двигателя) • Защита от короткого замыкания (обеспечивается монтажником).²¹⁰
Трехфазный ²¹¹	<ul style="list-style-type: none"> • Термическая защита (обеспечивается монтажником)

²⁰⁹ или частотный преобразователь с двигателем.

²¹⁰ Плавкие предохранители aM (запуск двигателя), или магнето-термовыключатель с кривой C и Icn ≥ 4,5 кА или другими аналогичными устройствами.

²¹¹ Тепловое реле перегрузки с классом расцепления 10A + плавкие предохранители aM (запуск двигателя) или электромагнитно-тепловое расцепитель защиты двигателя на запуске, класс расцепления 10A.

	<ul style="list-style-type: none"> Защита от короткого замыкания (обеспечивается монтажником).
--	---

- Установите на панель управления систему защиты от работы всухую, к которой необходимо подключить реле давления (или поплавковый выключатель, датчики или другие соответствующие устройства).
- На стороне всасывания следует установить перечисленные ниже устройства:
 - реле давления, в случае подсоединения к системе центрального водоснабжения;
 - поплавковое реле или зонды, в случае забора жидкости из резервуара или водоема.
- При использовании тепловых реле рекомендуется использовать реле, чувствительные к пропаданию фазы.

4.3.4 Рекомендации по двигателю



ОСТОРОЖНО! Опасность раздавливания (конечности)

Электрический насос может неожиданно перезапуститься вследствие охлаждения двигателя (однофазные двигатели с автоматической тепловой защитой от перегрузки): опасность получения телесных повреждений.

ПРИМЕЧАНИЕ.

- Используйте только динамически сбалансированные двигатели со шпонкой половинной высоты (полушпонкой) на конце вала (МЭК 60034-14) и стандартным значением вибрации (A).
- Напряжение сети и частота должны соответствовать значениям, указанным на табличке технических данных.

4.3.5 Электрические соединения двигателя²¹²

- Откройте крышку клеммной коробки.
- Подключите силовые кабели (см. рис. 12).
- Подключите защитный проводник (заземление) и убедитесь, что он длиннее фазовых проводников.
- Подключите провода фаз.
- Закройте крышку клеммной коробки и затяните все винты и кабельные сальники.

Двигатель без автоматической тепловой защиты от перегрузки

- Если двигатель используется с полной нагрузкой, установите значение на номинальное значение тока, указанное на табличке технических данных электрического насоса.
- Если двигатель используется с частичной

нагрузкой, установите значение на рабочий ток, определяемое с помощью токоизмерительных клещей.

- Для трехфазных двигателей с пусковой системой «звезда-треугольник» установите тепловое реле после цепи переключения на 58% от номинального или рабочего тока.

4.3.6 Работа с частотно-регулируемым приводом

Трехфазные двигатели можно подключать к частотному преобразователю, что позволяет регулировать скорость.

- Преобразователь обеспечивает изоляцию двигателя в условиях большей нагрузки, определяемой длиной соединительного кабеля: соблюдайте требования производителя частотного преобразователя.
- Для задач, требующих бесшумной работы, установите выходной фильтр между двигателем и преобразователем. Использование синусоидального фильтра может способствовать еще более значительному снижению уровня шума.
- Подшипники двигателей размером 315 S/M и выше подвергаются опасности негативного воздействия тока: используйте подшипники с электрической изоляцией.
- Монтажные условия должны обеспечивать защиту от пиков напряжения между клеммами и (или) скорость нарастания напряжения dV/dt в соответствии с таблицей:

Размер двигателя	Пик напряжения [В]	dV/dt [В/мкс]
до 90R (500 В)	> 650	> 2200
от 90R до 180R	> 1400	> 4600
более 180R	> 1600	> 5200

В других случаях используется двигатель с усиленной изоляцией²¹³ и синусоидальным фильтром.

5 Эксплуатация



Меры предосторожности



ОСТОРОЖНО!

- Убедитесь, что на соединении установлены все необходимые защитные устройства.
- Убедитесь в том, что сливаемая жидкость не может стать причиной повреждений и травм.



ОСТОРОЖНО! Опасность раздавливания (конечности)

Опасность автоматического перезапуска.

²¹² или частотный преобразователь с двигателем.
358

²¹³ Доступно под заказ

**ОСТОРОЖНО! Горячая поверхность**

- Обратите внимание, что электрический насос вырабатывает большое количество тепла.
- Размещать взрывоопасные материалы вблизи электрического насоса запрещено.

ПРИМЕЧАНИЕ.

- Запрещается эксплуатировать электрический насос всухую, без заполнения и в том случае, если расход не превышает минимальный номинальный расход.
- Запрещается эксплуатировать электрический насос с закрытыми двухпозиционными клапанами со стороны всасывания и нагнетания.
- Запрещается эксплуатировать электрический насос в случае кавитации.
- Перед запуском электрический насос необходимо заполнить и надлежащим образом удалить из него воздух.
- Максимальное давление, подаваемое электрическим насосом, которое определяется доступным давлением всасывания, не должно превышать номинальное давление.

5.1 Заполнение**5.1.1 Монтаж с кавитационным запасом**

1. Перекройте двухпозиционные клапаны на стороне всасывания и нагнетания (см. рис. 17).
2. Откройте предохранительный клапан Н (см. рис. 11).

**ОСТОРОЖНО!**

- Обратите внимание на расположение дренажного отверстия и убедитесь, что выходящая из него жидкость не может привести к телесным повреждениям или повреждениям оборудования.
 - Если температура жидкостей чрезвычайно высокая или низкая, следует проявлять предельную осторожность, поскольку в таком случае существует повышенная опасность получения травм.
3. Откройте двухпозиционный клапан на стороне всасывания настолько, чтобы обеспечить равномерный поток жидкости из клапана Н.
 4. Перекройте клапан Н.
 5. Медленно откройте оба двухпозиционных клапана до упора.

5.1.2 Монтаж на стороне всасывания

1. Перекройте двухпозиционный клапан на стороне нагнетания (см. рис. 18).
2. Откройте двухпозиционный клапан на стороне всасывания.
3. Откройте предохранительный клапан Н (см. рис. 11).

**ОСТОРОЖНО!**

- Обратите внимание на расположение дренажного отверстия и убедитесь, что выходящая из него жидкость не может привести к телесным повреждениям или повреждениям оборудования.
 - Если температура жидкостей чрезвычайно высокая или низкая, следует проявлять предельную осторожность, поскольку в таком случае существует повышенная опасность получения травм.
4. Снимите крышку G1.
 5. Заполняйте электрический насос, пока из отверстия не потечет жидкость.
 6. Подождите 5 минут и при необходимости добавьте жидкость.
 7. Установите крышку G1 на место.
 8. Перекройте клапан Н.

5.2 Проверка направления вращения (трехфазные двигатели)

1. Убедитесь, что монтаж электрического насоса выполнен правильно и насос был надлежащим образом заполнен жидкостью.
2. Убедитесь, что электрический насос подключен к сети электропитания.
3. Убедитесь, что вал свободно вращается.
4. Найдите стрелки на переходнике, соединении или крышке, чтобы определить правильное направление вращения двигателя.
5. Выполните следующие действия в быстрой последовательности:
 - a) запустите электрический насос;
 - b) проверьте направление вращения через кожух муфты или крышку вентилятора двигателя;
 - c) остановите электрический насос.

5.2.1 Неправильное направление вращения

1. Отсоедините подачу питания.
2. Поменяйте местами два из трех проводов силового кабеля в клеммной колодке двигателя или панели управления (см. рис. 12).
3. Подключите подачу электропитания.
4. Выполните следующие действия в быстрой последовательности:
 - a) запустите электрический насос;
 - b) проверьте направление вращения через кожух муфты или крышку вентилятора двигателя;
 - c) остановите электрический насос.

5.3 Запуск

ПРИМЕЧАНИЕ.

- Категорически запрещено эксплуатировать электрический насос с закрытым двухпозиционным клапаном на стороне нагнетания или с нулевым расходом: это может привести к перегреву жидкости и повреждению электрического насоса.
- Если существует опасность работы электрического насоса с нулевым расходом, установите обводный контур, чтобы обеспечить минимальный расход. Минимальные значения расхода приводятся в техническом каталоге.

1. Убедитесь, что все операции в разделах «Заполнение» и «Проверка направления вращения» выполнены правильно.
2. Закройте двухпозиционный клапан на стороне нагнетания практически до упора (см. рис. 17 или 18).
3. Откройте двухпозиционный клапан на стороне всасывания полностью.
4. запустите электрический насос;
5. Постепенно открывайте двухпозиционный клапан на стороне нагнетания и остановитесь, когда он будет открыт наполовину.
6. Приоткройте предохранительный клапан Н и держите его открытым, пока из насоса равномерно вытекает жидкость (см. рис. 11).
7. Перекройте клапан Н.
8. Постепенно открывайте двухпозиционный клапан на стороне нагнетания до упора.

Примечание для моделей LNTE и LNTS: повторите эту операцию для обоих электрических насосов.

Выполнив последовательность запуска, убедитесь в следующем:

- в электрическом насосе и трубах отсутствуют утечки жидкости;
- максимальное давление, подаваемое электрическим насосом, которое определяется доступным давлением всасывания, не превышает номинальное давление;
- потребляемый ток находится в номинальных пределах (в таком случае выполняется калибровка тепловой защиты двигателя от перегрузки);
- нежелательные шумы или колебания отсутствуют;
- откидной клапан работает надлежащим образом (модели LNTE и LNTS);
- при нулевом расходе давление нагнетания соответствует номинальному давлению.



ОСТОРОЖНО!

Если электрический насос используется для перекачивания питьевой воды, предназначенной для людей и (или) животных, запустите его на несколько минут и откройте подачу воды у нескольких пользователей, чтобы промыть внутреннюю часть системы.

Установка механического уплотнения

Перекачиваемая жидкость смазывает контактные поверхности механического уплотнения; при нормальных условиях может произойти утечка небольшого количества жидкости.

При запуске электрического насоса в первый раз или сразу после замены уплотнения в течение некоторого времени также может вытечь определенное количество жидкости.

Для обеспечения надлежащего размещения уплотнения и уменьшения утечек закройте и откройте двухпозиционный клапан на линии нагнетания два или три раза при работающем электрическом насосе.

5.4 Остановка

1. Перекройте двухпозиционный клапан на линии нагнетания.
2. Остановите электрический насос и убедитесь, что двигатель постепенно замедляется.

5.4.1 Частота запусков и остановок

Максимальное допустимое количество запусков в час указано в разделе «Технические данные».

Примечания для моделей LNTE и LNTS.

- Для обеспечения равномерного распределения продолжительности работы необходимо регулярно чередовать режимы эксплуатации и ожидания для двух электрических насосов. Это можно сделать вручную или путем установки автоматического контроллера
- При перекачивании горячей воды для бытовых нужд необходимо чередовать электрические насосы не реже одного раза в день, чтобы не допустить засорения насоса в режиме ожидания.

6 Техническое обслуживание



Меры предосторожности

Перед началом работы необходимо внимательно ознакомиться с правилами техники безопасности, приведенными в разделе «Подготовка и техника безопасности».



ОСТОРОЖНО!

- Обслуживание должен выполнять технический специалист, который обладает необходимой технической и профессиональной квалификацией, описанной в действующих нормах и правилах.
- Всегда пользуйтесь средствами индивидуальной защиты.
- Всегда используйте подходящие инструменты для работы.
- Убедитесь в том, что сливаемая жидкость не может стать причиной повреждений и травм.

**ОПАСНО! Опасность поражения электрическим током**

- Перед началом работы убедитесь, что устройство отсоединено от электросети и что электрический насос, панель управления и вспомогательную цепь управления невозможно повторно включить, даже непреднамеренно.
- Если электрический насос подключен к частотному преобразователю (дополнительная конфигурация), подождите не менее 10 минут после отсоединения устройства для рассеивания остаточного тока.

6.1 Техническое обслуживание после каждых 4000 часов эксплуатации или ежегодно²¹⁴

1. Измерьте давление при нулевой скорости потока и сравните его с давлением, измеренным во время первого запуска; если оно уменьшилось более чем на 15%, проверьте состояние рабочего колеса, корпуса насоса и изношенных колец.
2. Проверьте электрический насос на предмет нежелательных шумов и вибраций.
3. Воспользуйтесь предохранительным клапаном V, чтобы удалить из электрического насоса пузырьки воздуха.
4. Убедитесь, что в электрическом насосе и трубах отсутствуют утечки жидкостей.
5. Убедитесь, что все винты и болты в электрическом насосе и на трубах надежно затянуты.
6. Убедитесь, что сопротивление изоляции двигателя при воздействии испытательного напряжения 500 В постоянного тока в течение 1 мин превышает 500 МОм.
7. Проверьте клеммную колодку двигателя на наличие признаков перегрева и дуговых разрядов.
8. Проверьте состояние охлаждающего вентилятора двигателя и очистите его.
9. Модели LNTE и LNTS: проверка работы откидного клапана за счет одновременной работы двигателей и проверки направления работы двигателя.

6.2 Техническое обслуживание после каждых 20 000 часов эксплуатации или каждые 2 года²¹⁵

1. Замените механическое уплотнение.
2. Замените уплотнительное кольцо.

6.3 Техническое обслуживание после каждых 20 000 часов эксплуатации или каждые 5 года²¹⁶

Замените подшипники двигателя (только для подшипников с постоянной консистентной смазкой).

6.4 Техническое обслуживание смазываемых подшипников двигателя

Информация о типе смазки и о том, как часто ее необходимо добавлять или заменять, приводится на паспортной табличке и в инструкции к двигателю.

6.5 Глухие фланцы для моделей LNTE и LNTS

Если на одном из электрических насосов нужно выполнить техническое обслуживание, можно установить соединительный фланец (дополнительная конфигурация, см. рис. 8), который позволяет в это же время эксплуатировать другой электрический насос.

6.6 Долгие периоды бездействия

1. Перекройте двухпозиционный клапан на стороне всасывания.
2. Полностью опорожните электрический насос.
3. Обеспечьте защиту электрического насоса от замерзания.

6.7 Моменты затяжки для резьбовых соединений

См. рис. 11.

6.8 Заказ запасных частей

На веб-сайте www.lowara.com/spark можно найти запасные части по коду изделия. Для получения технической информации обратитесь в компанию Хулет или к уполномоченному дистрибьютору.

7 Устранение неисправностей**Меры предосторожности****ОСТОРОЖНО!**

- Неисправности должен устранять технический специалист, который обладает необходимой технической и профессиональной квалификацией, описанной в действующих нормах и правилах.

²¹⁴ В зависимости от того, что наступит раньше

²¹⁵ В зависимости от того, что наступит раньше

²¹⁶ В зависимости от того, что наступит раньше

- Соблюдайте правила техники безопасности, приведенные в разделах «Эксплуатация» и «Техническое обслуживание»
- В случае если неисправность невозможно устранить или она не описана в инструкции, обратитесь в компанию Xylem или к уполномоченному дистрибьютору.

7.1 Электрический насос включен, но не работает

Причина	Устранение
Отключение питания	Восстановите подачу питания
Сработала тепловая защита двигателя от перегрузки	Сбросьте тепловую защиту от перегрузки с помощью панели управления или на электрическом насосе
Сработало устройство, обнаруживающее отсутствие жидкости или минимальное давление	Долейте жидкость или восстановите минимальное давление
Поврежден кабель питания	Замените кабель питания
Неисправность конденсатора (при наличии)	Замените конденсатор
Неисправность панели управления	Проверьте панель управления и отремонтируйте или замените ее
Неисправность (катушки) двигателя	Проверьте двигатель и отремонтируйте или замените его

7.2 Сработало устройство дифференциальной защиты

Причина	Устранение
Протекание двигателя	Проверьте двигатель и отремонтируйте или замените его
Недопустимый тип дифференциала	Проверьте тип дифференциала

7.3 При запуске электрического насоса срабатывает тепловая защита от перегрузки двигателя

Причина	Устранение
Калибровка была выполнена с использованием слишком низкого значения по сравнению с номинальным	Выполните повторную калибровку

током двигателя	
Отсутствие фазы электропитания	Проверьте подачу питания и восстановите фазу
Неадекватные и (или) неисправные соединения тепловой защиты от перегрузки	Затяните или замените хомуты и клеммы
Неадекватные и (или) неправильные и (или) неисправные (звезда-треугольник) соединения в клеммной колодке двигателя	Затяните или замените хомуты и клеммы
Неисправность (катушки) двигателя	Проверьте двигатель и отремонтируйте или замените его
Заклинивание электрического насоса	Проверьте и отремонтируйте электрический насос
Поврежден кабель питания	Замените кабель питания
Неисправность обратного клапана	Замените обратный клапан
Проверьте донный обратный клапан	Замените ножной клапан
Откидной клапан поврежден, изношен или неисправен (модели LNTE и LNTS)	Замените откидной клапан

7.4 Время от времени или после нескольких минут работы электрического насоса срабатывает тепловая защита от перегрузки

Причина	Устранение
Калибровка была выполнена с использованием слишком низкого значения по сравнению с номинальным током двигателя	Выполните повторную калибровку
Входное напряжение вне номинальных пределов	Обеспечьте подачу правильного напряжения
Несимметричное напряжение питания	Убедитесь в симметричности напряжения в трех фазах
Неправильная кривая эксплуатационных характеристик (расход превышает максимально допустимое значение)	Уменьшите необходимый расход
Слишком плотная	• Уменьшите плотность

жидкость, присутствие твердых или волокнистых частиц (перегрузка электрического насоса)	жидкости и (или) <ul style="list-style-type: none"> Извлеките твердые частицы и (или) Установите двигатель большего размера
Слишком высокая комнатная температура, воздействие солнечного света	<ul style="list-style-type: none"> Уменьшите температуру в точке тепловой защиты от перегрузки и (или) Обеспечьте защиту от прямого солнечного света
Неисправность электрического насоса	Отправьте электрический насос в сертифицированную мастерскую для проверки

7.5 Электрический насос работает, но подает слишком мало жидкости или вообще не жидкость

Причина	Устранение
Двигатель вращается в неправильном направлении	Проверьте направление вращения и при необходимости измените его
Неправильное заполнение (во всасывающей трубе или электрическом насосе присутствуют пузырьки воздуха)	Повторите операцию заполнения
Кавитация	Увеличьте допустимый кавитационный запас системы
Обратный клапан заблокирован в закрытом или частично закрытом положении	Замените обратный клапан
Донный обратный клапан заблокирован в закрытом или частично закрытом положении	Замените ножной клапан
Откидной клапан поврежден, изношен или неисправен (модели LNT E и LNT S)	Замените откидной клапан
Отверстие напорной трубы сужено	Устраните дросселирование
Засорение труб и (или) электрического насоса	Устраните засорение

7.6 При выключении электрический насос вращается в обратном направлении

Причина	Устранение
---------	------------

Неисправность обратного клапана	Замените обратный клапан
Проверьте донный обратный клапан	Замените ножной клапан
Откидной клапан поврежден, изношен или неисправен (модели LNT E и LNT S)	Замените откидной клапан

7.7 Работа электрического насоса сопровождается излишним шумом и вибрацией

Причина	Устранение
Кавитация	Увеличьте допустимый кавитационный запас системы
Ненадлежащее крепление к основанию	Проверьте крепление к основанию
Резонанс	Проверьте правильность выполнения монтажа
Абсорбирующие вибрацию демпферы не установлены	Установите абсорбирующие вибрацию демпферы на линиях всасывания и нагнетания электрического насоса
Наличие инородных тел в электрическом насосе	Извлеките инородные тела
Подшипники двигателя изношены или неисправны	Замените подшипники двигателя
Электрический насос не может свободно вращаться вследствие механической неисправности	Отправьте электрический насос в сертифицированную мастерскую для проверки
Двигатель вращается в неправильном направлении	Проверьте направление вращения и при необходимости измените его

7.8 Насос запускается слишком часто (автоматический запуск и останов)

Причина	Устранение
Неправильное заполнение (во всасывающей трубе или электрическом насосе присутствуют пузырьки воздуха)	Повторите операцию заполнения
Обратный клапан заблокирован в закрытом или частично закрытом положении	Замените обратный клапан

Донный обратный клапан заблокирован в закрытом или частично закрытом положении	Замените ножной клапан
Откидной клапан поврежден, изношен или неисправен (модели LNTE и LNTS)	Замените откидной клапан
Пускатель (реле давления, датчик и т. д.) настроены неправильно или неисправны	Отрегулируйте или замените пускатель
Компенсационный сосуд: <ul style="list-style-type: none"> отсутствие предварительного заряда или недостаточно большой размер или не установлен 	<ul style="list-style-type: none"> Компенсационный сосуд следует предварительно зарядить или заменить на другой надлежащий компенсационный сосуд или установить
Слишком большой размер электрического насоса	Обратитесь в компанию Хулет или к уполномоченному дистрибьютору

7.9 Электрический насос не останавливается (автоматический запуск и останов)

Причина	Устранение
Необходимый расход превышает ожидаемое значение	Уменьшите необходимый расход
Утечка в напорной трубе	Устраните утечки
Двигатель вращается в неправильном направлении	Проверьте направление вращения и при необходимости измените его
Трубы, клапаны или фильтр засорены посторонними материалами	Извлеките посторонние материалы
Пускатель (реле давления, датчик и т. д.) настроены неправильно или неисправны	Отрегулируйте или замените пускатель
Электрический насос работает, но подает слишком мало жидкости или вообще не жидкость	См. п. 7.5.

7.10 Утечка в месте установки механического уплотнения

Причина	Устранение
Износ механического уплотнения	<ul style="list-style-type: none"> Замените механическое

	<ul style="list-style-type: none"> уплотнение или Установите механическое уплотнение с более жесткими контактными поверхностями
Механическое уплотнение повреждено вследствие резкого изменения температуры (наличия пузырьков воздуха в электрическом насосе)	Замените механическое уплотнение
Вышло из строя механическое уплотнение	Замените механическое уплотнение
Механическое уплотнение повреждено вследствие выхода температуры жидкости за пределы номинального диапазона значений	Замените механическое уплотнение другим подходящим уплотнением
Механическое уплотнение повреждено вследствие химической несовместимости с жидкостью	Замените механическое уплотнение на химически совместимое с перекачиваемой жидкостью

7.11 Двигатель чрезмерно перегревается

Причина	Устранение
Комнатная температура вне номинальных пределов	Уменьшите комнатную температуру
Охлаждающий вентилятор двигателя засорен или поврежден	Почистите или замените охлаждающий вентилятор
Электрический насос запускается слишком часто	См. п. 7.8.
Частотный преобразователь (при наличии) откалиброван неправильно	См. руководство по эксплуатации частотного преобразователя

7.12 Частотный преобразователь (при наличии) находится в режиме ошибки или выключен

Причина	Устранение
См. руководство по эксплуатации частотного преобразователя	См. руководство по эксплуатации частотного преобразователя

8 Технические данные



8.1 Условия эксплуатации

Неагрессивная и взрывобезопасная атмосфера.

Температура

0—40°C (32—104°F).

Относительная влажность воздуха

< 50% при температуре +40°C (104°F).

Высота

< 1000 м (3280 футов) над уровнем моря.

ПРИМЕЧАНИЕ.

- Если температура и влажность превышают указанные предельные значения, обратитесь в компанию Хулет или к уполномоченному дистрибьютору.
- Если электрический насос установлен на высоте, превышающей указанную, уменьшите выходную мощность двигателя (см. табл. 20) или замените его на двигатель большего размера.

8.2 Температура жидкости

На схеме зависимости давления от температуры (рис. 19) показаны пределы рабочих характеристик электрического насоса. В случае возникновения особых потребностей обратитесь в компанию Хулет или к уполномоченному дистрибьютору.

8.3 Рабочее давление

На рис. 19 указано максимальное рабочее давление модели электрического насоса и температура перекачиваемой жидкости:

$$P_{1max} + P_{max} \leq PN$$

P_{1max} = Максимальное давление на всасе

P_{max} = Максимальное давление нагнетания насоса

PN = Максимальное рабочее давление

8.4 Максимальное количество запусков в час

Номинальная мощность электрического насоса [кВт]	0,25	4,00	11	18,5	30	45	90
	÷ 3,00	÷ 7,50	÷ 15	÷ 22	÷ 37	÷ 75	÷ 160
Кол-во запусков через регулярные промежутки времени в ч	60	40	30	24	16	8	4

8.5 Класс защиты

IP 55.

8.6 Электрические характеристики

См. паспортную табличку двигателя.

8.7 Допуски по напряжению питания

Частота, [Гц]	Фаза ~	UN [V] ± %	Количество проводников
50	1	220-240 ± 6	3 (2 + заземление)
	3	230/400 ± 10	4 (3 + заземление)
		400/690 ± 10	
60	1	220-230 ± 6	3 (2 + заземление)
	3	220/380 ± 5	4 (3 + заземление)
		380/660 ± 10	

8.8 Уровень шума

Уровни звукового давления электрического насоса приведены в табл. 22 (для двухполюсного двигателя) и табл. 23 (для трехполюсного двигателя), где:

LpA Уровень звукового давления, измеренный под открытым небом на расстоянии одного метра от электрического насоса.

LwA Уровень звуковой мощности (если $LpA > 80$ дБ).

8.9 Материалы

Металлические детали электрического насоса, которые контактируют с жидкостью, изготовлены из таких материалов.

ошибки	Материал корпуса / рабочего колеса	Состояние
CS	Чугун / нержавеющая сталь	Стандартный
CC	Чугун/чугун	Стандартный
CB	Чугун/бронза	Дополнительно
CN	Чугун / нержавеющая сталь	Дополнительно
CR	Чугун / дуплексная нержавеющая сталь	Дополнительно

8.10 Торцовое уплотнение

Несбалансированное одиночное уплотнение согласно EN 12756, версия К.

9 Утилизация



ОСТОРОЖНО!

В соответствии с действующими директивами:

- изделие необходимо утилизировать с помощью согласованных компаний, которые специализируются на идентификации различных типов

материалов (сталь, медь, пластик и т. д.).

- Запрещается утилизировать смазочные жидкости и прочие опасные вещества в окружающей среде.

10 Заявления

10.1 Декларация о соответствии нормам ЕС (перевод)

Компания Xylem Service Italia S.r.l., головной офис которой расположен по адресу Via Vittorio Lombardi 14 — 36075 Montecchio Maggiore VI — Italy (Италия), настоящим заявляет, что изделие

Электрическая насосная установка (см. этикетку на первой странице)

удовлетворяет требованиям соответствующих положений следующих европейских директив:

- Директива по механическому оборудованию 2006/42/ЕС (ПРИЛОЖЕНИЕ II — физическое или юридическое лицо, уполномоченное составить технический паспорт: Xylem Service Italia S.r.l.)
- Маркировка Eco-design 2009/125/EC, регламент (EC) № 640/2009 и регламент (EC) № 4/2014 (электродвигатель 3~, 50 Гц, PN ≥ 0,75 кВт) при маркировке IE2 или IE3, регламент (EC) № 547/2012 (водяной насос) при маркировке MEI

и следующих технических стандартов

- EN ISO 12100:2010, EN 809:1998+A1:2009, EN 60204-1:2006+A1:2009
- EN 60034-30:2009

Montecchio Maggiore, 11.03.2016

Амедео Валенте
(Технический директор и R&D)

ред. 00



10.2 Декларация о соответствии нормам ЕС (№ EMCD17)

1. Модель аппарата / изделия:
см. ярлык на первой странице
2. Название и адрес производителя:
Xylem Service Italia S.r.l.
Via Vittorio Lombardi 14
36075 Montecchio Maggiore VI
Italy
3. Настоящая декларация о соответствии выпущена под единоличную ответственность производителя.
4. Объект подтверждения соответствия:
электрический насос
5. Объект вышеизложенной декларации находится в соответствии с соответствующим гармонизированным стандартом Европейского Союза:
Директива 2014/30/EU от 26 февраля 2014 г.
(электромагнитная совместимость)

6. Ссылки на использованные соответствующие гармонизированные стандарты или другие технические условия, в отношении которых декларируется соответствие:
EN 61000-6-1:2007, EN 61000-6-3:2007
+A1:2011
7. Нотифицированный орган: -
8. Дополнительная информация: -

Подпись от имени и по поручению:
Xylem Service Italia S.r.l.

Montecchio Maggiore, 11.03.2016
Амедео Валенте
(Технический директор и R&D)
ред. 00



Lowara — товарный знак компании Xylem Inc. или одной из ее дочерних компаний.

11 Гарантия

Информация о гарантии приведена в документации договора о продаже.

1 Вступ і техніка безпеки



1.1 Вступ

Мета інструкції

Мета цієї інструкції полягає в наданні необхідної інформації щодо належного виконання таких дій:

- встановлення виробу;
- експлуатація виробу;
- обслуговування виробу.



УВАГА!

Перед установленням та використанням виробу переконайтеся, що ви повністю прочитали та зрозуміли всі частини цієї інструкції. Порушення правил експлуатації виробу може призвести до травмування персоналу та пошкодження майна. У цьому разі гарантія на виріб може бути скасована.

ПРИМІТКА:

Ця інструкція є невід'ємною частиною виробу. Вона завжди має бути доступною для користувача та зберігатися в доброму стані поруч із виробом.

Додаткові інструкції

Інструкції та попередження, наведені в цьому посібнику, стосуються стандартної версії, відповідно до торговельної документації. Спеціальні версії насосів можуть постачатися з додатковими посібниками з експлуатації. Із питань, які не розглядаються в цьому посібнику чи торговельній документації, слід звертатися до компанії Хулет або вповноваженого дистриб'ютора.

1.2 Заходи безпеки

1.2.1 Рівні небезпеки й умовні позначення з техніки безпеки

Перш ніж використовувати виріб і для уникнення ризиків, описаних нижче, слід уважно прочитати, зрозуміти й виконувати такі попередження про небезпеку:

- травми та ризики для здоров'я;
- пошкодження виробу;
- несправність виробу.

Рівні небезпеки

Рівень небезпеки	Що означає
НЕБЕЗПЕЧНО:	Позначає небезпечну ситуацію, яка, якщо їй не запобігти, призведе до важких травм або смерті.
ОБЕРЕЖНО:	Позначає небезпечну ситуацію, яка, якщо їй не запобігти, може призвести до важких

УВАГА!	Позначає небезпечну ситуацію, яка, якщо їй не запобігти, може призвести до травм малої або середньої важкості.
ПРИМІТКА:	Позначає ситуацію, яка, якщо їй не запобігти, може призвести до пошкодження майна, але не до травм людей.

Додаткові символи

Символ	Опис
Небезпека ураження електричним струмом.	
Небезпека впливу магнітного поля	
Небезпека від гарячої поверхні	
Радіаційна небезпека	
Вибухонебезпечна атмосфера (директива ЄС АТЕХ)	
Небезпека порізів і подряпин	
Небезпека роздавлювання (кінцівки)	

Інші символи

Символ	Опис
Користувач Спеціальна інформація для користувачів виробу.	
Монтажник / технік з обслуговування Спеціальна інформація для персоналу, відповідального за монтаж виробу в системі (гідравлічній та/або електричній системі) та за виконання технічного обслуговування.	
ATEX Інформація про виріб для експлуатації у вибухонебезпечному середовищі (Директива ЄС АТЕХ)	

1.2.2 Безпека експлуатації

Неухильно дотримуйтеся поточних норм охорони праці та техніки безпеки.



ОБЕРЕЖНО:

Цей виріб має використовуватися лише кваліфікованими користувачами.

Кваліфіковані користувачі — це особи, які спроможні розпізнавати ризики й уникати

небезпеки під час виконання монтажу, експлуатації й технічного обслуговування виробу.

Використання недосвідченими користувачами



ПОПЕРЕДЖЕННЯ:

ДЛЯ ЄВРОПЕЙСЬКОГО СОЮЗУ

- Цей пристрій може використовуватися дітьми від 8 років і більше та особами зі зниженими фізичними, сенсорними або розумовими здібностями лише під наглядом або після отримання інструктажу про безпечне використання пристрою, а також якщо вони усвідомлюють пов'язану з його використанням небезпеку.
- Дітям забороняється грати з пристроєм.
- Дітям забороняється виконувати очищення та обслуговування пристрою без нагляду.

ДЛЯ ІНШИХ КРАЇН

- Цей пристрій не призначений для використання особами (включаючи дітей) зі зниженими фізичними, сенсорними або розумовими здібностями, а також особами, які не мають належного досвіду і знань, за виключенням випадків, коли вони перебувають під наглядом або отримали інструктаж щодо використання виробу від особи, яка відповідає за їхню безпеку.
- Слід наглядати за дітьми, аби вони не грали з пристроєм.

1.2.3 Захист навколишнього середовища

Утилізація упаковки та виробу

Виконуйте вимоги поточних норм щодо сортування й утилізації відходів.

Витік рідини

Якщо виріб містить змащувальну рідину, слід вжити належних заходів для запобігання її витіку в навколишнє середовище.

1.2.4 Об'єкти, які зазнають дії радіоактивного випромінювання



ОБЕРЕЖНО: Радіаційна небезпека

Якщо виріб зазнає дії радіоактивного випромінювання, запровадьте необхідні заходи безпеки для захисту людей. Якщо такий виріб необхідно транспортувати, повідомте про це перевізника й отримувача, щоб вони могли запровадити необхідні заходи безпеки.

2 Транспортування та зберігання

2.1 Транспортування упакованого виробу

Залежно від моделі Виробник постачає виріб із його компонентами:

A. у картонній коробці або

B. у картонній коробці з дерев'яною основою, або

C. у дерев'яному ящику.

Пакування типу B й C призначено для транспортування за допомогою автотранспортувача. Підйомні точки зазначені на рис. 1.



ПОПЕРЕДЖЕННЯ: Небезпека роздавлювання (кінцівки)

- Виріб та його компоненти можуть бути важкими: ризик роздавлювання.
- Завжди користуйтеся засобами індивідуального захисту.
- Перевірте вагу брутто, зазначену на пакуванні, щоб обрати відповідне обладнання для піднімання
- Ручні операції з транспортного оброблення виробу мають виконуватися згідно з поточними нормами й правилами розміщення вантажів вручну з метою запобігання утворенню несприятливих ергономічних умов, які можуть створювати небезпеку травмування хребта.



ПОПЕРЕДЖЕННЯ:

Якщо виріб призначений для помпування питної води, під час транспортування необхідно вжити належних заходів для запобігання забрудненню сторонніми речовинами.

2.1.1 Перевірка якості доставки

Перевірка пакування

1. Перевірте, що кількість, описи й коди продуктів відповідають замовленню.
2. Перевірте упаковку на наявність пошкоджень або відсутніх компонентів.
3. У випадку очевидних пошкоджень або відсутніх частин:
 - прийміть товар із зауваженнями, вказавши всі виявлені недоліки в транспортному документі, або
 - відмовтеся від товару, вказавши причину в транспортному документі.
 В обох випадках негайно зв'яжіться з компанією Xylem або вповноваженим дистриб'ютором, у якого було придбано виріб.

Розпакування та огляд виробу

1. Вилучіть усі пакувальні матеріали, в які загорнуто виріб.
2. Вивільніть виріб, викрутивши гвинти та/або розрізавши ремені (за наявності).



УВАГА! Безбезпека порізів і подряпин роздавлювання (кінцівки)
Завжди користуйтеся засобами індивідуального захисту.

3. Перевірте цілісність виробу й переконайтеся в наявності всіх компонентів.
4. У випадку пошкодження або відсутності компонентів негайно зв'яжіться з компанією Xylem або вповноваженим дистриб'ютором.

2.2 Вантажно-розвантажні операції

Електричні насоси слід кріпити й транспортувати відповідно до рис. 3.



ПОПЕРЕДЖЕННЯ: Безбезпека роздавлювання (кінцівки)

- Не використовуйте пригвинчені до двигуна болти з вушками для кріплення й переміщення електричного насоса.
- Пригвинчені до двигуна болти з вушками допускається використовувати виключно для переміщення електричного насоса вгору з горизонтального положення на землі тільки в міру такої потреби (див. рис. 2)
- Використовуйте крани, канати, такелажні ремені, гаки й карабіни, які відповідають поточним нормам і підходять для конкретного виду застосування.
- Переконайтеся, що кріплення не може пошкодити електричний насос
- Під час вантажопіднімальних операцій уникайте різких рухів, які можуть порушити стійкість вантажу.
- Під час транспортного оброблення слід вживати заходів для захисту від травмування людей і тварин та/або пошкодження майна.

2.3 Зберігання

Зберігання упакованого виробу

Виріб слід зберігати:

- в закритому сухому приміщенні;
- подалі від джерел тепла;
- захищеним від бруду;
- захищеним від вібрації;
- за температури зовнішнього середовища від -5 до $+40^{\circ}\text{C}$ (23 — 104°F).

ПРИМІТКА:

- Не кладіть важкі вантажі на виріб.
- Захищайте виріб від зіткнень
- Повертайте вал вручну щонайменше раз на три місяці.



ПОПЕРЕДЖЕННЯ:

Якщо виріб призначений для помпування питної води, під час зберігання необхідно вжити належних заходів для запобігання забрудненню сторонніми речовинами.

Довготривале зберігання електричного насоса

1. Дотримуйтесь інструкцій зі зберігання упакованого виробу.
2. Спорозніть електричний насос, відкрутивши кришку F (див. рис. 11). Цю операцію важливо виконувати в дуже холодних умовах, оскільки будь-яка кількість рідини, що залишається в насосі, може негативно вплинути на його стан і робочі характеристики.

Додаткові відомості про підготовку до довготривалого зберігання можна отримати в компанії Xylem або вповноваженого дистриб'ютора.

3 Технічний опис



3.1 Позначення

Відцентровий електричний насос зі співвісними всмоктувальними й випускними фланцями.

3.2 Позначення моделей

Модель	Опис
LNEE	Насос із глухим з'єднанням з одним робочим колесом, що кріпиться безпосередньо до виступаючої частини вала двигуна.
LNES	Насос з одним робочим колесом із жорстким насадженням на стандартну виступаючу частину вала двигуна.
LNTE	Насос із двозавитковим спіральним відводом, відкидним клапаном, глухим з'єднанням і робочим колесом, що кріпиться безпосередньо до виступаючої частини вала двигуна спеціальної конструкції.

LNTS	Насос із двозавитковим спіральним відводом і відкидним клапаном, із жорстким насадженням на стандартну виступаючу частину вала двигуна.
------	---

3.3 Паспортна табличка

Паспортна табличка містить таку інформацію:

- основні відомості про виріб (див. рис. 13);
- ідентифікаційний код (див. рис. 14).

Маркування відповідності вимогам безпеки

Для виробів із маркуванням про відповідність вимогам з електричної безпеки, таких як IMQ, TUV, IRAM тощо, ця відповідність стосується тільки електричного насоса.

3.4 Позначення основних компонентів

- Моделі LNEE та LNES: див. рис. 15.
- Моделі LNTS та LNTS: див. рис. 16.

3.5 Цільове використання

HVAC:

- переміщення рідини в системах тепlopостачання;
- переміщення рідини в системах кондиціонування повітря;
- переміщення рідини в системах вентиляції.

Водопостачання:

- підпір у комерційних будівлях;
- іригаційні системи;
- переміщення води для теплиць.

Рідини, що прокачуються

- холодна або тепла вода;
- чисті рідини;
- охолоджувальні рідини;
- рідини, які є сумісними з матеріалами електричного насоса за фізико-хімічними властивостями.

Необхідно завжди дотримуватись обмежень, які наведені в розділі «Технічні дані».

3.6 Використання не за призначенням



ПОПЕРЕДЖЕННЯ:

цей виріб було спроектовано й виготовлено для цілей, зазначених у розділі «Цільове використання». Задля забезпечення ефективності експлуатації й безпеки користувача суворо забороняється використовувати виріб з будь-якою іншою метою.



НЕБЕЗПЕЧНО:

суворо забороняється використовувати цей виріб для помпування вогненебезпечних та (або) вибухонебезпечних рідин.



НЕБЕЗПЕЧНО: Вибухонебезпечна атмосфера

Робота електричного насоса у вибухонебезпечній атмосфері або атмосфері, яка містить горючий пил (наприклад, деревний пил, борошно, цукор та зерновий пил), суворо заборонена.

Приклади застосування не за призначенням

- Помпування рідин, що не є сумісними з матеріалами, з яких виготовлено електричний насос
- Помпування небезпечних, токсичних, вибухонебезпечних, займистих або корозійних рідин
- Помпування рідин, що містять абразивні, тверді або волокнисті речовини
- Використання насоса для створення швидкості потоку поза межами діапазону, зазначеного на паспортній таблиці.

Приклади неправильного встановлення

- Небезпечні місцезнаходження (наприклад, вибухонебезпечна або корозійна атмосфера)
- Місця з високою температурою повітря та (або) поганою вентиляцією
- Встановлення поза приміщенням без захисту від дощу або температур замерзання.

3.7 Експлуатація в мережах постачання питної води

Будьте обережними при під'єднанні електричного насоса до громадського чи приватного трубопроводу або до колодязя для постачання питної води, призначеної для людей та (або) тварин.



ПОПЕРЕДЖЕННЯ:

- Забороняється експлуатувати електричний насос, якщо раніше він використовувався для помпування будь-яких рідин, окрім питної води
- Необхідно вжити належних заходів під час транспортування й зберігання виробу для запобігання забрудненню сторонніми речовинами
- Вийміть електричний насос з пакування незадовго до виконання монтажу й прослідкуйте за тим, щоб він не забруднювався
- Після виконання монтажу запустіть електричний насос на декілька хвилин й увімкніть подачу води в кількох споживачів, щоб промити внутрішню частину системи.

3.8 Спеціальне застосування

У наведених нижче випадках слід звертатись до компанії Xylem або вповноваженого дистриб'ютора:

- у разі необхідності помпування рідин зі щільністю й (або) в'язкістю, що перевищує щільність та (або) в'язкість води (наприклад, суміші води з гліколем);
- Якщо рідина, що прокачується, оброблена хімічним способом (наприклад, пом'якшена, деіонізована, демінералізована тощо)
- у разі виникнення ситуацій, відмінних від описаних, які мають відношення для рідин, що прокачуються.

4 Установлення



Заходи безпеки

Перш ніж розпочинати роботи, необхідно уважно ознайомитись із правилами техніки безпеки, які наведено в розділі «Вступ і техніка безпеки».



ПОПЕРЕДЖЕННЯ:

- Завжди користуйтеся засобами індивідуального захисту.
- Завжди використовуйте придатні інструменти для роботи.
- Під час вибору місця встановлення й підключення агрегата до джерел гідравлічного й електричного живлення дотримуйтесь вимог поточних норм.



ПОПЕРЕДЖЕННЯ:

- при під'єднанні електричного насоса до громадського чи приватного трубопроводу або до колодязя для постачання питної води, призначеної для людей та (або) тварин:
- Забороняється експлуатувати електричний насос, якщо раніше він використовувався для помпування будь-яких рідин, окрім питної води
 - Вийміть електричний насос з пакування незадовго до виконання монтажу й прослідкуйте за тим, щоб він не забруднювався
 - Дотримуйтесь усіх вимог відповідних органів влади й компаній.

4.1 Установлення механічної частини

Електричний насос можна встановити:

- безпосередньо на труби, за умови що їх належним чином закріплено, і вони можуть витримати його вагу;
- на бетонний фундамент із використанням додаткових кронштейнів.

4.1.1 Ділянка встановлення

1. Якщо це можливо, електричний насос слід встановлювати над рівнем підлоги.
2. Переконайтеся, що площа встановлення захищена від течії рідини або затоплення.
3. Дотримуйтесь вимог, наведених у розділі «Умови експлуатації».

Зазор між стіною й ґраткою двигуна вентилятора

- Для забезпечення належної вентиляції: ≥ 100 мм
- Для забезпечення можливості огляду й демонтажу двигуна: ≥ 300 мм.
Якщо доступний простір не відповідає цим значенням, див. технічний каталог.

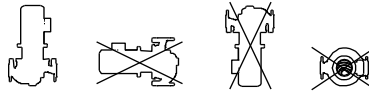
4.1.2 Дозволені положення

Потужність двигуна <7,5 кВт



LINE_M0017_A_5f

Потужність двигуна $\geq 9,2$ кВт



LINE_M0018_A_5f

Див. також розділ «Рекомендації щодо гідравлічної системи».

4.1.3 Монтаж на бетонному фундаменті

Вимоги до фундаменту

1. Розміри мають відповідати обраним кронштейнам:
 - комплект опор для моделей LNE, див. рис. 4;
 - комплект кронштейнів для моделей LNE, див. рис. 5 і 6;
 - комплект опор для моделей LNT, див. рис. 7.
2. Поверхня має бути якомога рівнішою.
3. Використовуйте бетон із класом міцності на стиск C12/15, який відповідає вимогам класу впливу XC1 згідно з вимогами стандарту EN 206-1.

Кріплення електричного насоса до фундаменту

1. Зніміть пробки з фланців (за наявності).
2. Встановіть електричний насос на фундамент і перевірте правильність його розташування за допомогою спиртового рівня.
3. Вирівняйте електричний насос відносно трубних фланців з обох боків. Перевірте співвісність болтів.
4. Рівномірно і міцно затягніть фундаментні болти

4.1.4 Зменшення вібрації

Двигун, а також переміщення рідин трубами можуть призвести до утворення вібрації, які можуть підсилитись у разі неправильної установки електричного насоса й труб. Для зменшення вібрації слід виконати такі дії:

- належним чином закріпити електричний насос на фундаменті;
- Встановіть амортизатори коливань і віброгасники (див. рис. 17 і 18).

4.2 Гідрравлічні з'єднання



ПОПЕРЕДЖЕННЯ:

- Усі гідрравлічні з'єднання мають бути виконані монтажником, який має достатню технічну та професійну кваліфікацію, описану в поточних нормах і правилах.
- Використовуйте труби належного розміру, які розраховані на максимальний робочий тиск. У протилежному випадку може бути порушена цілісність системи, що може призвести до небезпеки травмування й пошкодження майна.

4.2.1 Рекомендації щодо гідрравлічної системи

1. Див. схеми гідрравлічної системи на рис. 17 (монтаж із кавітаційним насосом) і рис. 18 (монтаж, що передбачає застосування всмоктувальної сили).
2. Рідина має текти в напрямку стрілки на корпусі електричного насоса.
3. Із метою запобігання всмоктуванню осаду забороняється встановлювати електричний насос у найнижчій точці системи.
4. Із метою запобігання потрапляння в систему повітряних бульбашок встановлюйте автоматичний запобіжний клапан у найвищій точці системи.
5. Видаліть із труб зварювальний шлак, наліт і забруднення, які можуть пошкодити електричний насос. За необхідності замініть фільтр.
6. Слід встановити окремі опори для труб для запобігання їхній деформації під впливом ваги електричного насоса.
7. У разі встановлення, що передбачає застосування всмоктувальної сили, збирайте труби під кутом вище від електричного насоса, щоб уникнути формування повітряних кишень.
8. Встановіть амортизатори коливань на сторонах всмоктування й нагнітання електричного насоса, щоб зменшити передачу вібрації між електричним насосом і системою.
9. Із метою зниження гідрравлічного опору труба на стороні всмоктування має бути:
 - якомога коротшою й прямою, без вузьких ділянок, довжина труби має перевищувати діаметр фланця щонайменше в шість разів;
 - ширшою за всмоктувальний фланець; за необхідності слід встановити ексцентричну перехідну муфту з пласкою верхньою поверхнею;
 - з вигинами якомога більшого радіуса;
 - без сифонів й S-подібних колін;
 - с клапанами з низькими питомим гідрравлічним опором (там, де це можливо).
10. У разі встановлення, що передбачає застосування всмоктувальної сили, переконайтесь, що на кінці всмоктувальної труби в місці розташування донного зворотного клапана не з'являються воронки.
11. Встановіть зворотний клапан зі сторони

- нагнітання, щоб запобігти витіканню рідини назад в електричний насос, коли він знаходиться в стані спокою.
12. Для перевірки фактичного робочого тиску електричного насоса встановіть манометр (або вакуумний манометр у разі встановлення, що передбачає застосування всмоктувальної сили) зі сторони всмоктування й манометр на стороні нагнітання.
 13. Для від'єднання електричного насоса від системи з метою виконання технічного обслуговування слід встановити:
 - двопозиційний клапан на стороні всмоктування;
 - двопозиційний клапан на стороні нагнітання, встановлений далі за потоком після зворотного клапана й манометра (він також буде корисним для регулювання потоку).
 14. На стороні всмоктування встановіть пристрій для запобігання відсутності рідини або пристрій мінімального тиску; якщо рідина надходить із бака чи водоїми, встановіть поплавець або зонди.

4.2.2 Сила й момент затягування для фланців

Максимально допустимі сили й моменти затягування, що застосовуються під час встановлення труб на фланці електричного насоса, наводяться в:

- табл. 9 (кріплення безпосередньо на труби);
 - табл. 10 (кріплення на бетонний фундамент).
- Ці дані наводяться для:
- електричних насосів із одним робочим колесом і з двозавитковим спіральним відводом;
 - електричних насосів EN-GJL-250 із чавунним корпусом.
 - Сторона всмоктування (DNS) і сторона нагнітання (DND).

4.3 Електричне з'єднання



НЕБЕЗПЕЧНО: Небезпека ураження електричним струмом.

- Підключення до джерела електроживлення повинно бути виконано електриком, який має достатню технічну та професійну кваліфікацію, описану в поточних нормах і правилах.
- Перед початком роботи переконайтесь, що пристрій від'єднано від електромережі та що електричний насос, панель керування й допоміжний контур керування неможливо повторно увімкнути, навіть ненавмисно.

4.3.1 Заземлення



НЕБЕЗПЕЧНО: Небезпека ураження електричним струмом.

- Перш ніж установлювати інші електричні з'єднання, обов'язково підключайте зовнішній захисний провідник до клеми заземлення.
- Під'єднайте все електричне приладдя насоса й двигуна до заземлення
- Переконайтеся, що захисний провідник (заземлення) довше, ніж фазові провідники; у випадку ненавмисного від'єднання кабелю живлення захисний провідник (заземлення) повинен від'єднуватися від клеми останнім
- Встановіть належні системи захисту від непрямого дотику для забезпечення захисту від смертельного ураження електричним струмом.

4.3.2 Рекомендації щодо електричних з'єднань

1. Переконайтеся, що електричні провідники захищені від впливу:
 - високої температури;
 - вібрації;
 - зіткнень.
2. Переконайтеся, що силова лінія оснащена:
 - пристроєм захисту від короткого замикання належного розміру;
 - мережевим ізолюючим вимикачем із контактним зазором щонайменше 3 мм.

4.3.3 Рекомендації щодо панелі керування

ПРИМІТКА:

панель керування має відповідати технічним характеристикам електричного насоса, зазначеним на паспортній таблиці. Неправильне сполучення може поставити захист двигуна під загрозу.

1. Панель керування має захищати двигун²¹⁷ від перевантаження та короткого замикання. Встановіть належні засоби захисту (термічне реле або перемикач для захисту від перевантаження, див. таблицю).

Електричний насос	Захист
Однофазний стандартний, $\leq 2,2$ кВт	• Тепловий і амперметричний захист із автоматичним скиданням, вбудований

	(запобіжник двигуна) <ul style="list-style-type: none"> • Захист від короткого замикання (забезпечується монтажником).²¹⁸
Трифазний ²¹⁹	<ul style="list-style-type: none"> • Тепловий захист (забезпечується монтажником) • Захист від короткого замикання (забезпечується монтажником).

2. Встановіть на панель керування систему захисту від роботи всуху, до якої необхідно під'єднати реле тиску (або поплавцевий перемикач, датчики чи інші відповідні пристрої).
3. На стороні всмоктування слід встановити такі пристрої:
 - реле тиску, в разі під'єднання до системи центрального водопостачання;
 - поплавцевий перемикач або зонди, в разі надходження рідини з бака чи водойми.
4. При використанні термічних реле рекомендується використовувати пристрої, що є чутливими до зникнення фази.

4.3.4 Рекомендації щодо двигуна



ПОПЕРЕДЖЕННЯ: Небезпека роздавлювання (кінцівки)

Електричний насос може раптово запуститися після охолодження двигуна (однофазні двигуни з автоматичним тепловим захистом від перевантаження): небезпека травмування.

ПРИМІТКА:

- використовуйте лише динамічно збалансовані двигуни з ключем половини розміру в насадці вала (МЕК 60034-14) та зі стандартним показником вібрації (A)
- Напряга мережі та частота мають відповідати характеристикам, зазначеним у паспортній таблиці.

4.3.5 Електричне з'єднання двигуна²²⁰

1. Відкрийте кришку клемної коробки.
2. Під'єднайте силові кабелі (див. рис. 12).
3. Під'єднайте захисний провідник (заземлення) і переконайтеся, що він довший від фазових провідників.
4. Приєднайте проводи фаз.
5. Закрийте кришку клемної коробки та затягніть усі гвинти й кабельні сальники.

²¹⁸ Плавкі запобіжники aM (запуск двигуна), або автоматичний магнітно-термічний вимикач з кривою C та $I_{cn} \geq 4,5$ kA або іншими аналогічними пристроями.

²¹⁹ Термічне реле перевантаження з класом розчеплення 10A + плавкі запобіжники aM (запуск двигуна) або електромагнітно-тепловий перемикач захисту двигуна на запуску, клас розчеплення 10A.

²²⁰ Або частотний перетворювач із двигуном

²¹⁷ Або частотний перетворювач із двигуном

Двигун без автоматичного теплового захисту від перевантаження

1. Якщо двигун використовується з повним навантаженням, встановіть значення на номінальне значення струму, зазначене на паспортній табличці електричного насоса.
2. Якщо двигун використовується з частковим навантаженням, встановіть значення на робочий струм, визначивши його за допомогою вимірювальних кліщів.
3. Для трифазних двигунів із пусковою системою «зірка-трикутник» встановіть термічне реле, розташоване після перемикального контуру, на значення 58% від номінального або робочого струму.

4.3.6 Робота з приводом із регульованою швидкістю

Трифазні двигуни можна під'єднувати до частотного перетворювача, що дозволяє регулювати швидкість.

- Перетворювач забезпечує ізоляцію двигуна в умовах великого навантаження, що визначається довжиною з'єднувального кабелю: дотримуйтеся вимог виробника частотного перетворювача.
- Для задач, які вимагають безшумної роботи, встановіть вихідний фільтр між двигуном і перетворювачем. Використання синусоїдного фільтра може сприяти ще більшому зниженню рівня шуму.
- Підшипники двигунів розміром 315 S/M і вище піддаються ризику негативного впливу струму: використовуйте підшипники з електричною ізоляцією.
- Умови встановлення мають передбачати захист від піків напруги між клемми й (або) швидкість зростання напруги dV/dt відповідно до таблиці:

Розмір двигуна	Пік напруги [В]	dV/dt [В/мкс]
до 90R (500 В)	> 650	> 2200
від 90R до 180R	> 1400	> 4600
більш ніж 180R	> 1600	> 5200

В інших випадках використовується двигун із посиленою ізоляцією²²¹ й синусоїдним фільтром.

5 Експлуатація



Заходи безпеки



ПОПЕРЕДЖЕННЯ:

- Переконайтеся, що на з'єднанні встановлені всі необхідні захисні пристрої
- Переконайтеся, що рідина, яка зливається, не спричиняє травм і не призводить до пошкодження майна.



ПОПЕРЕДЖЕННЯ: Небезпека роздавлювання (кінцівки)
Небезпека автоматичного запуску.



ПОПЕРЕДЖЕННЯ: Небезпека від гарячої поверхні

- Зверніть увагу, що електричний насос генерує велику кількість тепла
- Розміщувати вибухонебезпечні матеріали поблизу електричного насоса забороняється.

ПРИМІТКА:

- Забороняється експлуатувати електричний насос всуху, без заповнення, а також якщо швидкість потоку не перевищує номінальне значення
- Забороняється експлуатувати електричний насос із перекритими двохпозиційними клапанами зі сторони всмоктування й нагнітання
- Забороняється експлуатувати електричний насос у разі кавітації
- Перед запуском електричний насос необхідно заповнити й належним чином видалити з нього повітря
- Максимальний тиск, що подається електричним насосом і визначається доступним тиском всмоктування, має не перевищувати номінальний тиск.

5.1 Заповнення

5.1.1 Монтаж із кавітаційним запасом

1. Перекрийте двохпозиційні клапани на стороні всмоктування й нагнітання (див. рис. 17)
2. Послабте запобіжний клапан Н (див. рис. 11)



ПОПЕРЕДЖЕННЯ:

- Зверніть увагу на розташування дренажного отвору й переконайтеся, що рідина, яка виходить із нього, не може призвести до травмування або пошкодження майна
- Якщо рідина має занадто високу або низьку температуру, слід зберігати особливу пильність, оскільки в такому разі існує підвищена небезпека травмування.

3. Відкрийте двохпозиційний клапан на стороні всмоктування настільки, щоб забезпечити рівномірний потік рідини з клапана Н.
4. Перекрийте клапан Н.
5. Повільно відкрийте обидва двохпозиційні клапани повністю.

5.1.2 Монтаж, що передбачає застосування всмоктувальної сили

1. Перекрийте двохпозиційний клапан на стороні нагнітання (див. рис. 18)
2. Відкрийте двохпозиційний клапан на стороні

²²¹ Доступний за замовленням

всмоктування.

3. Послабте запобіжний клапан Н (див. рис. 11).



ПОПЕРЕДЖЕННЯ:

- Зверніть увагу на розташування дренажного отвору й переконайтеся, що рідина, яка виходить із нього, не може призвести до травмування або пошкодження майна
- Якщо рідина має занадто високу або низьку температуру, слід зберігати особливу пильність, оскільки в такому разі існує підвищена небезпека травмування.

4. Відкрутіть кришку G1.
5. Заповнійте електричний насос, поки з отвору не потече рідина.
6. Почекайте 5 хвилин і за необхідності додайте рідину.
7. Встановіть кришку G1 на місце й закрутіть її.
8. Перекрийте клапан Н.

5.2 Перевірка напрямку обертання (трифазні двигуни)

1. Переконайтеся, що електричний насос було встановлено правильно і належним чином заповнено рідиною.
2. Переконайтеся, що електричний насос під'єднано до мережі електроживлення.
3. Переконайтеся, що вал вільно обертається.
4. Знайдіть стрілки на перехіднику, з'єднанні або кришки, щоб визначити правильний напрямок обертання двигуна.
5. Швидко виконайте такі дії в зазначеній послідовності:
 - a) Запустіть електричний насос
 - b) Перевірте напрямок обертання крізь кожух муфти та кришку вентилятора двигуна
 - c) Зупиніть електричний насос.

5.2.1 Неправильний напрямок обертання

1. Відключіть подачу живлення.
2. Поміняйте місцями два з трьох проводів силового кабелю в клемній колодці двигуна або панелі керування (див. рис. 12).
3. Під'єднайте живлення.
4. Швидко виконайте такі дії в зазначеній послідовності:
 - a) Запустіть електричний насос
 - b) Перевірте напрямок обертання крізь кожух муфти та кришку вентилятора двигуна
 - c) Зупиніть електричний насос.

5.3 Запуск

ПРИМІТКА:

- суворо забороняється експлуатувати електричний насос із перекритим дwoхпозиційним клапаном на стороні нагнітання або з нульовою швидкістю

потокy: це може призвести до перегрівання рідини й пошкодження електричного насоса.

- У разі небезпеки роботи електричного насоса з нульовою швидкістю потокy встановіть обвідний контур, щоб забезпечити мінімальну швидкість потокy. Мінімальні значення швидкості потокy наводяться в технічному каталозі.

1. Переконайтеся, що всі операції, зазначені в розділах «Заповнення» й «Перевірка напрямку обертання», виконано правильно.
2. Перекрийте дwoхпозиційний клапан на стороні нагнітання майже повністю (див. рис. 17 або 18).
3. Повністю відкрийте дwoхпозиційний клапан на стороні всмоктування.
4. Запустіть електричний насос
5. Поступово відкривайте дwoхпозиційний клапан на стороні нагнітання й зупиніться, коли його буде відкрито наполовину.
6. Послабте запобіжний клапан Н і тримайте його відкритим, доки з насоса рівномірно витікає рідина (див. рис. 11).
7. Перекрийте клапан Н.
8. Поступово відкривайте дwoхпозиційний клапан на стороні нагнітання й зупиніться, коли його буде відкрито повністю.

Примітка для моделей LNTE та LNTS: повторіть цю операцію для обох електричних насосів.

Виконавши послідовність запуску, переконайтеся, що:

- в електричному насосі й трубах відсутні витoki рідини;
- максимальний тиск, що подається електричним насосом і визначається доступним тиском всмоктування, не перевищує номінальний тиск;
- споживаний струм знаходиться в діапазоні номінальних значень (у такому разі необхідно виконати калібрування теплового захисту двигуна від перевантаження);
- відсутні шуми й вібрації;
- відкидний клапан працює належним чином (моделі LNTE та LNTS);
- при нульовій швидкості потокy тиск нагнітання відповідає номінальному тиску.



ПОПЕРЕДЖЕННЯ:

Якщо електричний насос використовується для помпування питної води, призначеної для людей та (або) тварин, запустіть його на декілька хвилин і відкрийте воду в кількох споживачів, щоб промити внутрішню частину системи.

Встановлення механічного ущільнення

Рідина, що прокачується, змащує контактні поверхні механічного ущільнення; за нормальних умов може статись витік невеликої кількості рідини.

Під час першого запуску насоса або запуску одразу після заміни ущільнення впродовж певного часу також може статись витік незначної кількості рідини. Для забезпечення належного розміщення ущільнення й зменшення витоків перекрийте й відкрийте дwoхпозиційний клапан на лінії

нагнітання двічі чи тричі під час роботи електричного насоса.

5.4 Зупинка

1. Перекрийте двохпозиційний клапан на лінії нагнітання.
2. Зупиніть електричний насос і переконайтеся, що двигун поступово зупиняється.

5.4.1 Частота запусків і зупинок

Максимальна допустима кількість запусків на годину зазначена в розділі «Технічні дані».

Примітки для моделей LNTE та LNTS.

- Для забезпечення рівномірного розподілу тривалості роботи необхідно регулярно чергувати режими експлуатації й очікування для двох електричних насосів. Це можна зробити вручну або встановивши автоматичний контролер
- У разі помпування гарячої води для побутових потреб необхідно чергувати електричні насоси щонайменше один раз на день для запобігання забиттю насоса в режимі очікування.

6 Обслуговування виробу



Заходи безпеки

Перш ніж розпочинати роботи, необхідно уважно ознайомитись із правилами техніки безпеки, які наведено в розділі «Вступ і техніка безпеки».



ПОПЕРЕДЖЕННЯ:

- Технічне обслуговування має виконувати технічний спеціаліст, який має достатню технічну та професійну кваліфікацію, описану в поточних нормах і правилах.
- Завжди користуйтеся засобами індивідуального захисту.
- Завжди використовуйте придатні інструменти для роботи.
- Переконайтеся, що рідина, яка зливається, не спричиняє травм і не призводить до пошкодження майна.



НЕБЕЗПЕЧНО: Небезпека ураження електричним струмом.

- Перед початком роботи переконайтеся, що пристрій від'єднано від електромережі та що електричний насос, панель керування й допоміжний контур керування неможливо повторно увімкнути, навіть ненавмисно.
- Якщо електричний насос під'єднано до частотного перетворювача (додаткова конфігурація), почекайте щонайменше 10 хвилин після від'єднання пристрою для розсіювання залишкового струму.

6.1 Технічне обслуговування після кожних 4000 годин експлуатації або щорозу²²²

1. Виміряйте тиск за нульової швидкості потоку й порівняйте його з тиском, вимірним під час першого запуску; якщо він менший більш ніж на 15%, перевірте стан робочого колеса, корпусу насоса й зношуваних кілець.
2. Перевірте електричний насос на наявність небажаних шумів і вібрацій.
3. За допомогою запобіжного клапана V виваліть із електричного насоса повітряні бульбашки.
4. Переконайтеся, що в електричному насосі й трубах відсутні витоки рідини.
5. Переконайтеся, що всі гвинти й болти в електричному насосі й на трубах надійно затягнуті.
6. Переконайтеся, що опір ізоляції двигуна при застосуванні випробувальної напруги 500 В постійного струму протягом 1 хвилини перевищує 500 МОм.
7. Перевірте клемну колодку двигуна на ознаки перегрівання та спалахів дуги.
8. Перевірте стан охолоджувального вентилятора двигуна й очистіть його.
9. Моделі LNTE та LNTS: перевірка роботи відкидного клапана за рахунок одночасної роботи двигунів і перевірки напрямку обертання двигуна.

6.2 Технічне обслуговування після кожних 20 000 годин або 2 років експлуатації²²³

1. Замініть механічне ущільнення.
2. Замініть ущільнювальне кільце.

6.3 Технічне обслуговування після кожних 20 000 годин або 5 років експлуатації²²⁴

Замініть підшипники двигуна (тільки для однократно змащених підшипників).

6.4 Технічне обслуговування підшипників двигуна, що потребують змащення

Відомості про тип мастила й про те, коли його треба додавати або заміняти, наводяться в паспортній таблиці та інструкції до двигуна.

6.5 Фланцеві заглушки для моделей LNTE та LNTS

Якщо на одному з електричних насосів необхідно виконати технічне обслуговування, можна встановити з'єднувальний фланець (додаткова

²²² Залежно від того, що станеться раніше

²²³ Залежно від того, що станеться раніше

²²⁴ Залежно від того, що станеться раніше

конфігурація, див. рис. 8), який дозволяє в той самий час експлуатувати інший електричний насос.

6.6 Довгі періоди бездіяльності

1. Перекрийте двохпозиційний клапан на стороні всмоктування.
2. Повністю спорожніть електричний насос.
3. Забезпечте захист електричного насоса від замерзання.

6.7 Моменти затягування для різьбових з'єднань

Див. рис. 11.

6.8 Замовлення запасних частин

На веб-сайті www.lowara.com/spark можна знайти запасні частини за кодом виробу. Для отримання технічної інформації слід звертатись до компанії Хулет або вповноваженого дистриб'ютора.

7 Пошук та усунення

несправностей



Заходи безпеки



ПОПЕРЕДЖЕННЯ:

- Несправності має усувати технічний спеціаліст, який має достатню технічну та професійну кваліфікацію, описану в поточних нормах і правилах.
- Дотримуйтесь правил техніки безпеки, наведених у розділах «Експлуатація» та «Технічне обслуговування»
- Якщо несправність неможливо усунути або вона не описана в інструкції, зверніться до компанії Хулет або уповноваженого дистриб'ютора.

7.1 Електричний насос увімкнено, але він не працює

Причина	Спосіб усунення
Відключення електроживлення	Відновити подачу живлення
Спрацював тепловий захист двигуна від перевантаження	Скин'те тепловий захист від перевантаження за допомогою панелі керування або на електричному насосі
Спрацював пристрій, що визначає відсутність рідини або мінімальний тиск	Додайте рідини або відновіть мінімальний тиск
Пошкоджено кабель живлення	Замініть кабель живлення

Несправність конденсатора (за наявності)	Замініть конденсатор
Несправність панелі керування	Перевірте та відремонтуйте або замініть панель керування
Несправність (котушки) двигуна	Перевірте та відремонтуйте або замініть двигун

7.2 Активовано диференційний захисний пристрій (RCD)

Причина	Спосіб усунення
Протікання двигуна	Перевірте та відремонтуйте або замініть двигун
Недопустимий тип диференціала	Перевірте тип диференціала

7.3 Під час запуску електричного насоса спрацює тепловий захист від перевантаження двигуна

Причина	Спосіб усунення
Калібрування було виконано з використанням занадто низького значення в порівнянні з номінальним струмом двигуна	Виконайте повторне калібрування
Відсутність фази електроживлення	Перевірте подачу живлення й відновіть фазу
Неналежні та (або) несправні з'єднання теплового захисту від перевантаження	Затягніть або замініть хомути й клеми
Неналежні та (або) неправильні та (або) несправні (зірка-трикутник) з'єднання в клемній колодці двигуна	Затягніть або замініть хомути й клеми
Несправність (котушки) двигуна	Перевірте та відремонтуйте або замініть двигун
Заклинення електричного насоса	Перевірте й відремонтуйте електричний насос
Пошкоджено кабель живлення	Замініть кабель живлення
Несправність зворотного клапана	Замініть зворотний клапан
Несправність донного зворотного клапана	Замініть донний клапан
Відкидний клапан пошкоджений, зношений або несправний (моделі LNTE та LNTS)	Замініть відкидний клапан

7.4 Час від часу або після декількох хвилин роботи електричного насоса спрацьовує тепловий захист від перевантаження

Причина	Спосіб усунення
Калібрування було виконано з використанням занадто низького значення в порівнянні з номінальним струмом двигуна	Виконайте повторне калібрування
Вхідна напруга знаходиться поза діапазоном номінальних значень	Забезпечте подачу правильної напруги
Незрівноважена вхідна напруга	Переконайтесь у зрівноваженості напруги в трьох фазах
Неправильна крива експлуатаційних характеристик (швидкість потоку вища за максимально допустиме значення)	Зменшіть необхідну швидкість потоку
Рідина занадто густа, присутність твердих або волокнистих речовин (перевантаження електричного насоса)	<ul style="list-style-type: none"> • Зменшіть щільність рідини та (або) • Видаліть тверді частинки та (або) • Встановіть двигун більшого розміру
Надто висока кімнатна температура, вплив сонячного світла	<ul style="list-style-type: none"> • Зменшіть температуру в точці теплового захисту від перевантаження та (або) • Забезпечте захист від прямого сонячного світла
Несправність електричного насоса	Відправте електричний насос до сертифікованої майстерні для перевірки

7.5 Електричний насос працює, але подає занадто мало або взагалі не подає рідину

Причина	Спосіб усунення
Двигун обертається в неправильному напрямку	Перевірте напрямок обертання та за необхідності змініть його
Неправильне заповнення (у всмоктувальній трубі або електричному насосі присутні повітряні бульбашки)	Повторіть операцію заповнення
Кавітація	Збільшіть

	допустимий кавітаційний запас системи
Зворотні клапани заблоковані в закритому або частково закритому положенні	Замініть зворотний клапан
Донний зворотний клапан заблоковано в закритому або частково закритому положенні	Замініть донний клапан
Відкидний клапан пошкоджений, зношений або несправний (моделі LNTE та LNTS)	Замініть відкидний клапан
Отвір вивідної труби звужено	Усуньте дроселювання
Засмічення труб і (або) електричного насоса	Усуньте засмічення

7.6 При вимкненні електричний насос обертається в зворотному напрямку

Причина	Спосіб усунення
Несправність зворотного клапана	Замініть зворотний клапан
Несправність донного зворотного клапана	Замініть донний клапан
Відкидний клапан пошкоджений, зношений або несправний (моделі LNTE та LNTS)	Замініть відкидний клапан

7.7 Робота електричного насоса супроводжується надмірними вібраціями та (або) шумом

Причина	Спосіб усунення
Кавітація	Збільшіть допустимий кавітаційний запас системи
Неналежне кріплення до основи	Перевірте кріплення до основи
Резонанс	Перевірте правильність встановлення
Амортизатори коливань не встановлені	Встановіть амортизатори коливань на лініях всмоктування й нагнітання
Наявність сторонніх тіл в електричному насосі	Видаліть сторонні тіла
Зношені або несправні підшипники двигуна	Замініть підшипники двигуна
Електричний насос не	Відправте електричний

обертається вільно через механічну несправність	насос до сертифікованої майстерні для перевірки
Двигун обертається в неправильному напрямку	Перевірте напрямок обертання та за необхідності змініть його

7.8 Насос запускається занадто часто (автоматичний запуск і зупинка)

Причина	Спосіб усунення
Неправильне заповнення (у всмоктувальній трубі або електричному насосі присутні повітряні бульбашки)	Повторіть операцію заповнення
Зворотні клапани заблоковані в закритому або частково закритому положенні	Замініть зворотний клапан
Донний зворотний клапан заблоковано в закритому або частково закритому положенні	Замініть донний клапан
Відкидний клапан пошкоджений, зношений або несправний (моделі LNTE та LNTS)	Замініть відкидний клапан
Пусковий пристрій (реле тиску, датчик тощо) налаштовані неправильно або несправні	Відрегулюйте або замініть пусковий пристрій
Розширювальна посудина: <ul style="list-style-type: none"> • відсутність попереднього заряду або • замалий розмір або • не встановлена 	<ul style="list-style-type: none"> • Розширювальну посудину слід попередньо зарядити або • замінити на іншу належну розширювальну посудину або • встановити
Завеликий розмір електричного насоса	Зверніться до компанії Xylem або вповноваженого дистриб'ютора

7.9 Електричний насос не зупиняється (автоматичний запуск і зупинка)

Причина	Спосіб усунення
Необхідна швидкість потоку перевищує очікуване значення	Зменшіть необхідну швидкість потоку
Витік у вивідній трубі	Усуньте витіки
Двигун обертається в неправильному напрямку	Перевірте напрямок обертання та за необхідності змініть

	Його
Труби, клапани або фільтр забруднені	Усуньте забруднення
Пусковий пристрій (реле тиску, датчик тощо) налаштовані неправильно або несправні	Відрегулюйте або замініть пусковий пристрій
Електричний насос працює, але подає занадто мало або взагалі не подає рідину	Див. п. 7.5

7.10 Витік у місці встановлення механічного ущільнення

Причина	Спосіб усунення
Зношене механічне ущільнення	<ul style="list-style-type: none"> • Замініть механічне ущільнення або • Встановіть механічне ущільнення з жорсткішими контактними поверхнями
Механічне ущільнення пошкоджено внаслідок різкої зміни температури (наявність у електричному насосі повітряних бульбашок)	Замініть механічне ущільнення
Механічне ущільнення пошкоджене	Замініть механічне ущільнення
Механічне ущільнення пошкоджено внаслідок виходу температури рідини за межі номінального діапазону значень	Замініть механічне ущільнення на інше відповідне ущільнення
Механічне ущільнення пошкоджено внаслідок хімічної несумісності з рідиною	Замініть механічне ущільнення на ущільнення, яке є хімічно сумісним із рідиною, що прокачується

7.11 Двигун перегрівається

Причина	Спосіб усунення
Кімнатна температура знаходиться поза діапазоном номінальних значень	Зменшіть кімнатну температуру
Охолоджувальний вентилятор двигуна засмічений або пошкоджений	Почистіть або замініть охолоджувальний вентилятор
Електричний насос запускається занадто часто	Див. п. 7.8
Частотний перетворювач (за наявності) не було	Див. посібник із експлуатації

відкалібровано належним чином	частотного перетворювача
-------------------------------	--------------------------

7.12 Частотний перетворювач (за наявності) знаходиться в стані помилки або вимкнений

Причина	Спосіб усунення
Див. посібник із експлуатації частотного перетворювача	Див. посібник із експлуатації частотного перетворювача



8 Технічні дані

8.1 Умови експлуатації

Неагресивне й вибухобезпечне середовище.

Температура

0—40°C (32—104°F).

Відносна вологість повітря

< 50% за температури +40°C (104°F).

Висота

< 1000 м (3280 футів) над рівнем моря.

ПРИМІТКА:

- Якщо температура й вологість перевищують наведені значення, зверніться до компанії Xylem або вповноваженого дистриб'ютора
- Якщо електричний насос встановлено на висоті, що перевищує зазначену, зменшіть вихідну потужність двигуна (див. табл. 20) або замініть його на двигун більшого розміру.

8.2 Температура рідини

На схемі залежності тиску від температури (рис. 19) зазначені межі робочих характеристик електричного насоса. У разі виникнення особливих потреб зверніться до компанії Xylem або вповноваженого дистриб'ютора.

8.3 Робочий тиск

На рис. 19 зазначений максимальний робочий тиск електричного насоса й температура рідини, що прокачується:

$$P_{1\max} + P_{\max} \leq P_N$$

$P_{1\max}$ = Максимальний тиск на всмоктуванні

P_{\max} = Максимальний тиск нагнітання насоса

P_N = Максимальний робочий тиск

8.4 Максимальна кількість запусків на годину

Номінальна потужність електричного насоса [кВт]	0,25 ÷ 3,00	4,00 ÷ 7,50	11 ÷ 15	18,5 ÷ 22	30 ÷ 37	45 ÷ 75	90 ÷ 160
Кількість запусків через регулярні проміжки часу за годину	60	40	30	24	16	8	4

8.5 Клас захисту

IP 55.

8.6 Електричні характеристики

Див. паспортну табличку двигуна.

8.7 Допуски напруги електроживлення

Частота, [Гц]	Фаза ~	UN [V] ± %	Кількість провідників
50	1	220-240 ± 6	3 (2 + заземлення)
	3	230/400 ± 10	4 (3 + заземлення)
400/690 ± 10			
60	1	220-230 ± 6	3 (2 + заземлення)
	3	220/380 ± 5	4 (3 + заземлення)
380/660 ± 10			

8.8 Рівень шуму

Рівні звукового тиску електричного насоса наведені в табл. 22 (для двополосного двигуна) та табл. 23 (для триполосного двигуна), де:

L_{pA} Рівень звукового тиску, який виміряно під відкритим небом на відстані одного метра від електричного насоса

L_{wA} Рівень звукової потужності (якщо L_{pA} > 80 дБ).

8.9 Матеріали

Металеві деталі електричного насоса, які контактують з рідиною, виготовлені з таких матеріалів:

Код	Матеріал корпусу / робочого колеса	Стан
CS	Чавун / нержавіа сталь	Стандартний
CC	Чавун/чавун	Стандартний
CB	Чавун/бронза	За замовленням
CN	Чавун / нержавіа сталь	За замовленням
CR	Чавун / дуплексна нержавіа сталь	За замовленням

8.10 Механічне ущільнення

Незбалансоване одиночне ущільнення згідно зі стандартом EN 12756, версія K.

9 Утилізація



ПОПЕРЕДЖЕННЯ:

Відповідно до діючих директив:

- Пристрій необхідно утилізувати за допомогою узгоджених компаній, які спеціалізуються на визначенні різних типів матеріалів (сталь, мідь, пластик тощо).
- Забороняється утилізувати змащувальні рідини й інші небезпечні речовини в навколишньому середовищі.

10 Заяви

10.1 Декларація про відповідність нормам ЄС (Переклад)

Компанія Xylem Service Italia S.r.l., головний офіс якої розташований за адресою Via Vittorio Lombardi 14 — 36075 Montecchio Maggiore VI — Italy (Італія), цим заявляє, що виріб

Агрегат електричного насоса (див. етикетку на першій сторінці)

задовольняє відповідним положенням наступних директив країн європейського союзу:

- Директива по машинному обладнанню 2006/42 / ЕЕС (ДОДАТОК II - фізична або юридична особа, уповноважена скласти технічний файл: Xylem Service Italia S.r.l.)
- Маркування Eco-design 2009/125/ЕС, регламент (ЕС) № 640/2009 і регламент (ЕС) № 4/2014 (електродвигун 3 ~, 50 Гц, PN ≥ 0,75 кВт) за маркування IE2 або E3, регламент (ЕС) № 547/2012 (водяний насос) за маркування MEI,

і наступним технічним стандартам

- EN ISO 12100:2010, EN 809:1998+A1:2009, EN 60204-1:2006+A1:2009
- EN 60034-30:2009

Montecchio Maggiore, 11.03.2016

Amedeo Valente
(Начальник відділу розробок і конструкторсько-дослідницького центру)

ред. 01

10.2 Заява про відповідність нормам ЄС (№ EMC17)

1. Модель апарату/Виріб:
див. етикетку на першій сторінці
2. Назва й адреса компанії-виробника:
Xylem Service Italia S.r.l.
Via Vittorio Lombardi 14
36075 Montecchio Maggiore VI
Італія
3. Ця декларація відповідності видана під виключну відповідальність виробника.
4. Об'єкт декларації:
електричний насос
5. Описаний об'єкт декларації відповідає вимогам відповідного гармонізаційного законодавства Євросоюзу:
Директива 2014/30/ЕС від 26 лютого 2014 р. (електромагнітна сумісність)
6. Посилання на використовувані відповідні гармонізовані стандарти або інші технічні умови щодо заявленої сумісності:
EN 61000-6-1:2007, EN 61000-6-3:2007 +A1:2011
7. Орган технічної експертизи -
8. Додаткова інформація: -

Підписано від імені та за дорученням:
Xylem Service Italia S.r.l.

Montecchio Maggiore, 11.03.2016

Amedeo Valente
(Начальник відділу розробок і конструкторсько-дослідницького центру)
ред. 01

Lowara — торгівельний знак компанії Xylem Inc. або однієї з її дочірніх компаній.

11 Гарантія

Інформація про гарантію наведена в документації договору про продаж.



1 المقدمة والأمان

1.1 مقدمة

غرض الدليل

إن غرض هذا الدليل تقديم ما يلزم من معلومات عن كيفية القيام بما يلي بصورة سليمة:

- التركيب
- التشغيل
- الصيانة.

تنبيه:

قبل تركيب المنتج واستخدامه، تأكد من قراءة هذا الدليل وفهمه بالكامل بجميع أجزائه. قد يؤدي الاستخدام غير الصحيح للمنتج إلى إلحاق الأذى بالأفراد وتلف بالممتلكات كما يمكن أن يؤدي إلى إلغاء الضمان.

إشعار تنبيهي:

يعد هذا الدليل جزء من المنتج. يجب أن يكون دائماً متاح للمستخدم، ومحفوظ قرب المنتج بصورة جيدة.

تعليمات إضافية

إن التعليمات والتحذيرات الواردة في هذا الدليل تخص النوع القياسي، كما هو موضح في مستند المبيعات. قد تكون المضخات من الأنواع الخاصة مزودة بأدلة تعليمات إضافية. في حالة الحالات التي لم ترد في هذا الدليل أو مستندات البيع يُرجى الاتصال بشركة Xylem أو الموزع المعتمد.

1.2 السلامة

1.2.1 مستويات الخطورة ورموز السلامة

قبل استخدام المنتج، ومن أجل تجنب المخاطر التالية، تأكد من أن تقرأ بعناية وفهم وتمثّل للتحذيرات من المخاطر التالية:

- الإصابات والمخاطر الصحية
- إلحاق ضرر بالألة
- الآلة بها خلل.

مستويات الخطورة

الدالة	مستوي الخطر
	خطر: وهو يحدد وضع خطير، إذا لم يتم تجنبه يسبب إصابات خطيرة، أو حتى الموت.
	تحذير: وهو يحدد وضع خطير، إذا لم يتم تجنبه قد يسبب إصابات خطيرة، أو حتى الموت.
	تنبيه: وهو يحدد وضع خطير، إذا لم يتم تجنبه قد يسبب إصابات بسيطة أو متوسطة.
	إشعار تنبيهي: وهو يحدد وضع، إذا لم يتم تجنبه قد يسبب ضرر بالممتلكات ولكن ليس للأشخاص.

رموز إضافية

الرمز	الشرح
	خطر كهربائي
	خطر مجالات مغناطيسية
	خطر سطح ساخن
	خطر إشعاعات مؤينة
	خطر إمكانية وجود أجواء انفجارية (توجيه الوحدة الأوروبية ATEX EU)
	خطر جروح وسحجات
	خطر التعرض للسحق (الأطراف)

رموز أخرى

الرمز	الشرح
	المستخدم معلومات خاصة لمستخدمي المنتج.
	القائم على التركيب/في الصيانة معلومات خاصة للموظفين المسؤولين عن تركيب المنتج داخل الشبكة (نظام هيدروليكي و / أو كهربائي)، ولعمليات الصيانة.
	ATEX معلومات عن المنتج للاستخدام في أجواء احتمالية الانفجار بها عالية (توجيه الوحدة الأوروبية ATEX)

1.2.2 سلامة المستخدم

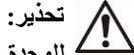
يجب الامتثال الصارم للوائح الصحة والسلامة السارية.



تحذير:
يجب أن يُستخدم هذا المنتج فقط من قبل أفراد مؤهلة.

المستخدمون المؤهلون هم أناس قادرين على التعرف على المخاطر وتجنب الأذى أثناء تركيب واستخدام وصيانة المنتج.

المستخدمون قليلو الخبرة



تحذير: للوحدة الأوروبية

- يمكن استخدام هذا الجهاز من قبل الأطفال الذين تتراوح أعمارهم بين 8 سنوات فما فوق ومن قبل أشخاص يعانون من قصور في القدرات الجسدية أو الحسية أو العقلية أو قلبي الخبرة والمعرفة وذلك إذا تم تحت إشراف أو تم إعطاء التعليمات بشأن استخدام الجهاز بطريقة آمنة وفهم المخاطر المتعلقة.

الاحتياطات الملائمة لتجنب التلوث من قبل مواد غريبة.

2.1.1 الفحص لدى التسليم

أفحص الغلاف

1. تحقق من أن الكمية والأوصاف وكود المنتج تتطابق مع أمر الشراء.
 2. تحقق من العبوة والتعليق للكشف عن أي ضرر أو مكونات مفقودة.
 3. في حالة الأضرار التي يمكن اكتشافها فوراً أو الأجزاء المفقودة:
 - أقبل البضائع مع التحفظ، مع الإشارة إلى ما تم اكتشافه من عيوب على وثيقة النقل، أو
 - أرفض البضاعة، مع الإشارة إلى السبب في وثيقة النقل.
- في كلتا الحالتين، اتصل فوراً بشركة Xylem أو الموزع المعتمد الذي تم شراء المنتج منه.

تفريغ الوحدة وفحصها

1. قم بفتح مواد التعبئة والتغليف من المنتج.
2. حرر المنتج عن طريق إزالة البراغي و / أو قطع الأشرطة، إذا كانت موجودة.

تنبيه: خطر جروح وسحجات
ارتدي دائماً أدوات الوقاية الشخصية.



3. تحقق من سلامة المنتج وتأكد من عدم وجود مكونات مفقودة.
4. في حالة تلف أو مكونات مفقودة، اتصل فوراً بشركة Xylem أو الموزع المعتمد.

2.2 تحريك ونقل المضخة الكهربائية

يجب تحريم ونقل المضخات الكهربائية دائماً كما هو موضح بشكل 3.

تحذير: خطر التعرض للسحق (الأطراف)

- لا تستخدم العراوي المربوطة على المحرك لنقل المضخة الكهربائية
- يجب استخدام العراوي المربوطة على المحرك فقط لنقل المضخة الكهربائية من وضعها الأفقي على الأرض فقط إذا كان ذلك ضرورياً للغاية (انظر الشكل 2)
- استخدم الرافعات والحبال وأشرطة الرفع والمخاطفات والمشايب التي تتوافق مع القوانين السارية والمناسبة للاستخدام المحدد.
- تأكد من أن الأحملة لا تلحق الضرر بالمضخة الكهربائية
- أثناء عمليات الرفع، تجنب دائماً الحركات المفاجئة التي يمكن أن تضر باستقرار الحمل.
- تأكد من تجنب إصابة الناس والحيوانات، و / أو تلف الممتلكات أثناء النقل.



2.3 التخزين

تخزين المنتج مغلف

يجب تخزين المنتج:

- في مكان مغلف وجاف
- بعيد عن مصادر الحرارة
- محمي من الأوساخ
- محمي من الاهتزازات
- في درجة حرارة الوسط المحيط تتراوح بين -5 و +40 درجة مئوية (23 و 104 فهرنهايت).

إشعار تنبيهي:

- لا تضع أوزناً ثقيلة على المنتج
- أحمي المنتج من الاصطدامات
- قم بتدوير العمود باليد عدة مرات كل ثلاثة أشهر.

- لا يجوز للأطفال اللعب بالجهاز.
- لا يجوز قيام الأطفال بتنظيف وصيانة المستخدم دون إشراف.

فيما يتعلق بالدول الأخرى

- لا يجوز استخدام هذا الجهاز من قبل أشخاص (بما في ذلك الأطفال) يعانون من قصور في القدرات الجسدية أو الحسية أو العقلية أو قليلي الخبرة والمعرفة إلا إذا تم تحت إشراف أو تم إعطاء التعليمات بشأن استخدام الجهاز من قبل شخص يكون مسئول عن سلامتهم.
- يجب أن يتم الإشراف على الأطفال لضمان عدم عبثهم بالمضخة.

1.2.3 حماية البيئة

التخلص من العبوة والمنتج

أمثل للوائح المعمول بها بشأن التخلص من النفايات المفروزة.

تسرب الموائع

إذا كان المنتج يحتوي على زيوت مشحمة، اتخذ التدابير المناسبة لتجنب تسرب الزيوت في البيئة.

1.2.4 المواقع المعرضة لإشعاعات مؤينة

تحذير: خطر إشعاع مؤين

إذا تعرض المنتج للإشعاعات المؤينة، نفذ تدابير السلامة اللازمة لحماية الناس. في حالة الحاجة إلى إرسال المنتج، أبلغ الناقل والمتلقي وفقاً لذلك، بحيث يمكن وضع تدابير السلامة المناسبة.



2 النقل والتخزين

2.1 نقل المنتج مغلف

تتقل الشركة المصنعة المنتج ومكوناته، حسب الموديل، في: أ. صندوق من الورق المقوى، أو

ب. صندوق من الورق المقوى مع قاعدة من الخشب، أو

ت. صندوق خشب.

يتم نقل الغلافان من نوع B و C بواسطة عربة النقل الشوكية؛ نقط الرفع مبيّنة في شكل 1.

تحذير: خطر التعرض للسحق (الأطراف)

قد يكون المنتج ومكوناته ثقيلة: خطر السحق

ارتدي دائماً أدوات الوقاية الشخصية

• تحقق من الوزن الكلي المبين على الغلاف واستخدم معدات الرفع المناسبة.

• يجب أن يكون التعامل ونقل المنتج متمسباً مع اللوائح السارية بشأن "التعامل اليدوي مع الأحمال"، لتجنب الأوضاع السلبية المسببة لمخاطر إصابة العمود الفقري.



تحذير:

إذا كان المنتج مصمم لضخ المياه للاستهلاك الأدمي، اتخذ





تحذير:

إذا كان المنتج مصمم لضخ المياه للاستهلاك الأدمي، اتخذ الاحتياطات الملائمة، أثناء التخزين، لتجنب التلوث من قبل أي مواد غريبة.

تخزين المضخة الكهربائية لفترة طويلة الأجل

1. اتبع نفس التعليمات لتخزين المنتج المعبأ.
 2. قم بإفراغ المضخة الكهربائية بواسطة حل الغطاء F (انظر الشكل 11).
- هذه العملية ضرورية في البيئات شديدة البرودة على نحو استثنائي؛ بخلاف ذلك أي سائل متبقي في المضخة الكهربائية يمكن أن يكون له تأثير سلبي على حالتها وأدائها.

لمزيد من المعلومات حول الإعداد للتخزين طويل الأجل، يرجى الاتصال بشركة Xylem أو الموزع المعتمد.

3 الوصف الفني

3.1 الاستخدام

مضخة طرد مركزي كهربائية مع سحب in-line وفلانجات (شفة) الضخ.

3.2 أسماء الطرازات

الطرز	الشرح
LNEE:	دافعة منفردة، مقرونة بإحكام كقطعة واحدة مع دافعة موصلة مباشرة بامتداد عمود دوران المحرك.
LNES	دافعة منفردة، مقرونة بصلابة ذات تقارن جاسي موصلة بامتداد عمود دوران المحرك العادي.
LNTE	حلزون مزدوج، صمام عدم ارتجاع قلب، مقرونة بإحكام كقطعة واحدة مع دافعة موصلة مباشرة بامتداد عمود دوران المحرك خاص.
LNTS	حلزون مزدوج، صمام عدم ارتجاع قلب، مقرونة بصلابة ذات تقارن جاسي موصلة بامتداد عمود دوران المحرك العادي.

3.3 لوحات البيانات

لوحة البيانات هي بطاقة تبيين:

- التفاصيل الرئيسية للمنتج (انظر شكل 13)
- كود التعريف (انظر شكل 14)

علامات الموافقة الخاصة بالسلامة

في حالة المنتجات التي يوجد بها علامة موافقة متعلقة بالكهرباء مثل IMQ, IRAM, TUV الخ الموافقة تتعلق فقط بالمضخة الكهربائية.

3.4 أسماء المكونات الرئيسية

- فيما يتعلق بطرازي LNES وLNTE انظر شكل 15
- فيما يتعلق بطرازي LNTE وLNTS انظر شكل 16

3.5 غرض الاستخدام

HVAC:

- نقل السوائل لأنظمة التدفئة
- نقل السوائل لأنظمة تكييف الهواء
- نقل السوائل لأنظمة التهوية.

إمداد المياه:

- تقوية الضغط بالمباني التجارية
- شبكات الري
- نقل الماء للصبوبات الزراعية.

السوائل التي يمكن ضخها

- المياه الباردة أو الساخنة
 - السوائل النظيفة
 - سوائل التبريد
 - السوائل المتوافقة كيميائياً وميكانيكياً مع مواد تصنيع المضخة الكهربائية.
- احرص دائماً على مراعاة الحدود المبينة في فصل البيانات الفنية.

3.6 الاستخدام غير السليم



تحذير:

تم تصميم المنتج وتصنيعه للاستخدام الموضح في قسم غرض الاستخدام. يمنع معاً بتاتا تركيب المنتج من أجل أي استخدام آخر، من أجل ضمان سلامة المستخدم وكفاءة نفس المنتج في جميع الأوقات.



خطر:

ممنوع منعاً باتاً استخدام هذا المنتج لضخ السوائل القابلة للاشتعال أو الانفجارية أو كلاهما.



خطر:

إمكانية حدوث مخاطر الأجواء الانفجارية ممنوع منعاً باتاً تشغيل المضخة الكهربائية في البيئات التي يحتمل أن يكون الهواء بها قابل للانفجار أو بها غير قابل للاحتراق (على سبيل المثال: غبار الخشب والدقيق والسكريات والحبوب).

أمثلة على الاستخدام غير السليم

- السوائل غير المتوافقة مع مواد تصنيع المضخة الكهربائية
- ضخ السوائل الخطرة أو السامة أو القابلة للانفجار أو للاشتعال أو السوائل التي تعمل على التآكل
- ضخ سوائل تعمل على التآكل أو صلبة أو ليفية
- استخدام المضخة الكهربائية لمعدلات ضخ تفوق معدلات الضخ المحددة بلوحة البيانات.

أمثلة على التركيب غير السليم

- المواقع الخطرة مثل الأجواء القابلة للانفجار أو التي تعمل على التآكل
- الموقع الذي تكون فيه درجة الحرارة مرتفعة جداً و/أو رديئة التهوية.
- التركيبات الخارجية حيث لا توجد حماية ضد الأمطار أو درجات الحرارة شديدة البرودة.

3.7 استخدم شبكة توزيع مياه للاستهلاك الأدمي

كن حذراً عند توصيل المضخة الكهربائية بشبكة مياه عامة أو خاصة، أو بنز لتوريد المياه للاستهلاك البشري و / أو الحيواني.



تحذير:

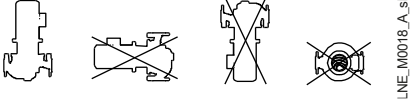
- يحظر استخدام المضخة الكهربائية إذا كانت تستخدم سابقاً لضخ سوائل غير مياه الشرب
- اتخاذ التدابير المناسبة أثناء النقل والتخزين لمنع التلوث من المواد الغريبة
- قم بإزالة المضخة الكهربائية من عبوتها قبل التركيب مباشرة مع التأكد من أنها لا تصبح ملوثة
- بعد التركيب، شغل المضخة الكهربائية ليضع دقاتك مع عدة من الاستخدامات وهي مفتوحة من أجل غسل داخل المنظومة.

3.8 الاستخدام الخاصة

اتصل بشركة Xylem أو الموزع المعتمد في الحالات التالية:

- إذا كان يجب ضخ السوائل ذات الكثافة و / أو قيمة اللزوجة تزيد عن تلك التي للماء (مثل خليط الماء وجليكول)
- إذا تمت معالجة السائل الذي يتم ضخه كيميائياً، على سبيل المثال تم تخفيف أو إلغاء تأنيبه أو تخليصه من المعادن، الخ.
- أي حالات أخرى خلاف الحالات التي تم ذكرها وتعلق بطبيعة السائل.

قدرة المحرك $\leq 9,2$ ك واط



انظر كذلك قسم دليل الإرشادات للشبكة الهيدروليكية.

4.1.3 التركيب على أساس خرساني

متطلبات الأساس

1. يجب أن تكيف الأبعاد مع اختيار الدعامات:
 - طقم الدعم الأساسي لطرزات LNE، انظر شكل 4.
 - طقم دعامة لطرزات LNE، انظر شكلي 5 و6
 - طقم الدعم الأسطحي لطرزات LNT، انظر شكل 7.
2. يجب أن يكون السطح أفقياً ومستوياً قدر المستطاع.
3. استخدم خرسانة من فئة القوة الضاغطة C12/15 التي تفي بمتطلبات فئة التعرض XC1 للمعيار EN 206-1.

تثبيت المضخة الكهربائية بالأساس

1. قم بإزالة السدادات التي تغطي الفلانتجات، إن وُجدت.
2. ضع المضخة الكهربائية على الأساس وتحقق منها بواسطة ميزان مياه.
3. قم بمحاذاة المضخة الكهربائية وفلانجات المواسير على جانبي المضخة الكهربائية؛ تحقق من محاذاة البراغي.
4. اربط مسامير الأساس بشكل مستو وبلحاکم.

4.1.4 خفض الاهتزازات

قد يتسبب المحرك وتدفق السوائل في الأنابيب في حدوث اهتزازات قد تتفاقم بسبب التركيب غير الصحيح للمضخة الكهربائية والأنابيب. لتقليل الاهتزازات:

- قم بتثبيت المضخة الكهربائية بشكل صحيح على أساس خرساني
- قم بتثبيت مخدات الاهتزاز ومفاصل مضادة للاهتزاز (انظر الشكل 17 والشكل 18).

4.2 التوصيلات الهيدروليكية



تحذير:

- يجب أن تتم التوصيلات الهيدروليكية من قبل فني يمتلك المتطلبات الفنية والمهنية المبينة في اللوائح السارية.
- استخدام المواسير من حجم مناسب التي يمكن أن تصمد أمام أقصى ضغط للتشغيل؛ حيث أن خلاف ذلك فإن المنظومة قد تتهار ويعرض لخطر الإصابة الجسدية والأضرار بالمتلكات.

4.2.1 إرشادات للمنظومة الهيدروليكية

1. ارجع إلى المخططات الهيدروليكية التمثيلية في الشكل 17 (تركيب رأس الشفط الإيجابي) والشكل 18 (تركيب رفع الشفط).
2. يجب أن يتدفق السائل في اتجاه السهم على جسم المضخة الكهربائية.
3. لا تقم بتركيب المضخة الكهربائية في الجزء السفلي من الشبكة لتجنب تراكم الرواسب.
4. ركب صمام التنفيس التلقائي في الجزء العلوي للشبكة للتخلص من فقاعات الهواء.
5. أزل أي رايش لحام والرواسب والشوائب في الأنابيب التي يمكن أن تلحق ضرر بالمضخة الكهربائية. قم بتركيب فلتر إذا لزم الأمر.
6. قم بدعم المواسير بشكل مستقل لتجنب ارتكازها بوزنها على المضخة الكهربائية.
7. في حالة تركيب رفع الشفط، قم بتجميع المواسير في زاوية أعلى من المضخة الكهربائية لتجنب تكون جيوب الهواء.
8. ثبت وصلات مضادة للاهتزاز على جانبي السحب والإمداد للمضخة الكهربائية للحد من انتقال الاهتزازات بين المضخة الكهربائية والشبكة.

4 التركيب



الاحتياطات

تأكد من أنك قد قرأت وفهمت تعليمات السلامة الواردة بالمقدمة والفصل الخاص بالسلامة قبل بدء العمل.



تحذير:

- ارتدي دائماً أدوات الوقاية الشخصية
- استخدم دائماً أدوات العمل المناسبة
- يجب الامتنال الصارم للوائح الحالية، عند اختيار مكان التركيب وتوصيل الوحدة بمصادر الأمداد الهيدروليكية والكهربائية.



تحذير:

- عند توصيل المضخة الكهربائية بشبكة مياه عامة أو خاصة، أو بئر لتوريد المياه للاستهلاك البشري و / أو الحيواني:
- يحظر استخدام المضخة الكهربائية إذا كانت تستخدم سابقاً لوضوح سوائل غير مياه الشرب
- قم بإزالة المضخة الكهربائية من عبوتها قبل التركيب مباشرة مع التأكد من أنها لا تصبح ملوثة
- راعي كافة متطلبات السلطات والشركات المعنية.

4.1 التركيب الميكانيكي

يمكن تركيب المضخة الكهربائية:

- مباشرة على الأنابيب، إذا كانت هذه مثبتة بشكل صحيح وقدرة على تحمل وزنها
- على أساس من الخرسانة مع دعامة إضافية.

4.1.1 منطقة التركيب

1. إذا كان من الممكن ركب المضخة الكهربائية فوق مستوى الأرض.
2. تأكد من أن منطقة التركيب محمية من أي تسرب أو غمر للسوائل.
3. التزم بالمتطلبات المبينة بقسم وسط التشغيل.

مسافة الامان بين الجدار وشبكة مروحة المحرك

- لضمان تهوية ملائمة: ≤ 100 ملم.
- للسمح بخصب ونزع المحرك: ≤ 300 ملم.
- إذا كانت المساحة المتوفرة أقل من ذلك، فراجع الكatalog الفني.

4.1.2 الأوضاع المسموحة

قدرة المحرك $> 7,5$ ك واط



4.3.2 إرشادات للتوصيل الكهربائي

1. تحقق من أن الأسلاك الكهربائية محمية ضد:
 - درجة حرارة عالية
 - الاهتزازات
 - الاصطدامات.
2. تأكد من تزويد خط إمداد الطاقة بالتالي:
 - جهاز حماية من الدائرة القصور (قطة) ملانم
 - مفتاح عازل رئيسي مزود ببقوة بين الطرفين لا تقل عن 3 م.

4.3.3 إرشادات للوحة التحكم

إشعار تنبيهي:

يجب أن تطابق لوحة التحكم للمعدلات الخاصة بالمضخة الكهربائية المبنية ببطاقة البيانات. قد تؤدي التركيبات غير الصحيحة إلى إلحاق الضرر بمنظومة حماية المحرك.

1. يجب على لوحة التحكم حماية المحرك²²⁵ من الحمل الزائد والنواثر القصورية. قم بتركيب حماية مناسبة (مرحل حراري أو مفتاح حماية من الحمل الزائد، انظر الجدول).

الحماية:	مضخة كهربائية
• حماية حرارية-امبيررومترية مع إعادة تشغيل تلقائية، مدمجة في المنظومة (جهاز حماية للمحرك)	• فاز واحد عادي $\geq 2,2$ ك واط
• حماية ضد القفلات (يجب أن يزودها القائم بالتركيب) ²²⁶	• ثلاثي الطور ²²⁷
• حرارية يجب أن يزودها القائم بالتركيب	• ضد القفلات يجب أن يزودها القائم بالتركيب.

2. جهاز لوحة التحكم بجهاز للحماية من التشغيل الجفاف على أن يوصل بمفتاح ضغط (أو مفتاح علم أو أجهزة الاستشعار أو غيرها من الأجهزة المناسبة).
3. ركب هذه الأجهزة على جانب السحب:
 - مفتاح الضغط في حالة التوصيل بشبكة المياه الرئيسية
 - مفتاح علم أو مجسات، في حالة المياه المسحوبة من خزان أو حوض.
4. عند استخدام مرحلات حرارية يوصى بتركيب النوع الحساس لتعتل الطور.

4.3.4 دليل إرشادات المحرك

تحذير: خطر التعرض للسحق (الأطراف)

يمكن أن تحدث إعادة تشغيل المضخة الكهربائية عن غير قصد بعد تبريد المحرك (محركات ذات طور واحد مع الحماية ضد الحمل الزائد الحراري) ذو إعادة تشغيل تلقائية: خطر الإصابة البدنية.

إشعار تنبيهي:

- استخدم فقط محركات متوازنة ديناميكيا مزودة بمفتاح نصف

9. من أجل الحد من مقاومة التدفق، يجب أن تكون المسورة على جانب الشفط:

- قصيرة ومستقيمة قدر الإمكان ودون الاختناقات، وتغطي طولًا يساوي ما لا يقل عن ستة أضعاف قطر الفلانجة (الشفة).
- أوسع من شفة الشفط؛ إذا لزم الأمر، تثبيت المنخفض غير متركز وهو أفقي على رأس.
- مع نصف قطر الانحناءات كبير قدر المستطاع
- بلا نقط محبوسة ووصلات منحنية
- مع مسامات، عند الاقتضاء، ذات مقاومة منخفضة للتدفق.
- 10. في حالة تركيب رفع الشفط، تحقق من عدم دوامات في نهاية مسورة الشفط، عند نقطة قدم صمام عدم الارتجاع.
- 11. ركب صمام عدم ارتجاع على جانب الضخ لمنع المياه من التدفق مرة أخرى للخلف داخل المضخة الكهربائية عندما تكون في حالة جمود.
- 12. قم بتركيب مقياس ضغط (أو مقياس الفراغ في حالة تركيب رفع الشفط) على جانب السحب ومقياس ضغط على جانب الضخ للتحقق من ضغط التشغيل الفعلي للمضخة الكهربائية.
- 13. لاستبعاد مضخة كهربائية من النظام لغرض الصيانة، قم بتركيب:
 - صمام أون-أوف على جانب السحب
 - صمام أون-أوف على جانب الضخ، بعد صمام عدم الارتجاع ومقياس الضغط، وهي مفيدة أيضا لتنظيم تدفق.
- 14. ركب على جانب السحب، جهاز للحماية ضد عدم وجود الماء أو جهاز ضد الحد الأدنى للضغط. إذا يتم سحب السائل من خزان أو حوض، ركب مفتاح عوام أو مجسات.

4.2.2 القوى وعزوم الدوران للفلانجات

الحد الأقصى للقوى وعزوم الدوران التي يمكن تطبيقها من قبل المواشير على فلانجات المضخة الكهربائية مبنية في:

- جدول 9، التثبيت المباشر على المواشير
 - جدول 10، التثبيت على أساس خرساني.
- هذه البيانات تصلح:
- لمضخات كهربائية ذات دافعة واحدة وحلزون مزدوج
 - لمضخات كهربائية EN-GJL-250 ذات جسم من حديد زهر
 - جانب السحب (DNS) وجانب الضخ (DND).

4.3 التوصيلات الكهربائية

خطر كهربائي



- يجب أن يتم التوصيل بمصدر الطاقة الكهربائية من قبل كهربائي يمتلك المتطلبات الفنية والمهنية المبنية في اللوائح السارية.
- قبل بدء التشغيل، تحقق من أن الوحدة غير موصولة وأن المضخة الكهربائية ولوحة التحكم ودائرة التحكم المساعدة لا يمكنهما البدء، حتى عن غير قصد.

4.3.1 التأسيس

خطر كهربائي



- قم دائما بتوصيل موصل الحماية الخارجي بطرف التأسيس (الأرضي) قبل إجراء توصيلات كهربائية أخرى.
- قم بتوصيل جميع الملحقات الكهربائية للمضخة الكهربائية والمحرك بشبكة الأرضي
- تحقق من أن موصل الحماية (الأرضي) أطول من موصلات الطور (الفاز)؛ في حالة انقطاع عرضي لموصل الإمداد بالطاقة، يجب أن يكون موصل الحماية (الأرضي) آخر واحد لفصل نفسه من الطرف
- ركب أنظمة مناسبة للحماية من الماس غير المباشر، وذلك لمنع الصدمات الكهربائية القاتلة.

²²⁵ أو، محول التردد بالإضافة إلى المحرك

²²⁶ منصهرات (بادئ تشغيل المحرك)، أو مفتاح مغناطيسي حراري بمنحى C و $I_{cn} \geq 4,5$ kA أو جهاز مشابه

²²⁷ مرحل حراري ضد الحمل الزائد فئة ثلاثية 10 امبير + منصهرات (بادئ تشغيل المحرك) أو مفتاح حماية محرك مغناطيسي حراري ذو فئة بدء 10 امبير.

في منتصف العمود (IEC 60034-14) وذات معدل اهتزاز عادي (A)

- يجب تطابق جهد وتردد المآخذ الرئيسي مع المواصفات الموجودة على لوحة البيانات.

4.3.5 التوصيلات الكهربائية للمحرك 228

1. قم بفتح غطاء صندوق الأقطاب.
2. وصل أسلاك الإمداد بالطاقة، انظر شكل 12.
3. وصل سلك الحماية (الأرضي)، وتأكد من أنه أطول أسلاك الطور (الفاز).
4. قم بتوصيل أسلاك الأقطار.
5. أغلق غطاء صندوق الأقطار وأحكم غلق المسامير اللولبية وجلبات الكبلات.

محرك بدون جهاز حماية ضد الحمل الحراري الزائد ذو إعادة تشغيل تلقائية

1. إذا تم استخدام المحرك بحمل كامل، فاضبط قيمة التيار على القيمة الاسمية المبنية على طاقة البيانات للمضخة الكهربائية.
2. إذا تم استخدام المحرك بحمل جزئي، فاضبط القيمة على قيمة تيار التشغيل المقاس بكمائة تيار.
3. بالنسبة للمحركات ثلاثية الطور ذات نظام نجمة-دلتا لبدا التشغيل، اضبط المرحل الحراري بعد دورة التحويل إلى 58% من التيار الاسمي أو تيار التشغيل.

4.3.6 التشغيل بمنظومة سرعة متغيرة

يمكن توصيل المحرك ثلاثي الطور بمحول للتردد للتحكم في السرعة.

- يعرض محول التردد عزل المحرك إلى حمل أعلى ويحدد وفقاً لطول كبل التوصيل: التزم بتعليمات الشركة المصنعة لمحول التردد.
- للتطبيقات التي تتطلب تشغيل صامت، ركب فلتر منفذ بين المحرك والمحول. مرشح جيببي يمكنه الحد من الضوضاء لحد أبعد من ذلك.
- محامل المحركات، من حجم 3 / M 15 S وما فوق، يتعرضون لخطر التيار الضار: استخدام محامل معزولة كهربائياً.
- يجب أن تضمن شروط التركيب الحماية من ذروات الجهد بين الأقطار و / أو dV/dt في الجذول:

حجم المحرك	ذروة فرق الجهد [فولت]	dV/dt [V/ μ s]
حتى R (50090 فولت)	< 650	< 2200
من 90R إلى 180R	> 1400	> 4600
أكثر من 180R	> 1600	> 5200

بخلاف ذلك استخدم محرك ذو عزل مقوى وفلتر جيببي.²²⁹

5 الاستخدام والتشغيل

الاحتياطات



تحذير:

- تحقق من تركيب أدوات حماية الوصلات عند الإلتصاق.
- تأكد من أن الحمل المسموح به لا يمكن أن يسبب أضرار أو إصابات.
- 5. أملئ المضخة حتى يتدفق الماء خارج الفتحة.
- 6. انتظر 5 دقائق وسحب الماء أبرد في حالة الضرورة.
- 7. أربط السدادة G1.
- 8. أغلق الصمام H.

تحذير: خطر التعرض للسحق (الأطراف)
خطر بدء التشغيل التلقائي.



5.2 تحقق من اتجاه الدوران (المحركات ثلاثة طور)

1. تحقق من صحة تركيب ومليء المضخة الكهربائية.
2. تحقق من توصيل المضخة الكهربائية بمصدر الطاقة.
3. تحقق من قدرة العمود على الدوران ببساطة.
4. حدد مكان الأسهم على المهين أو الوصلة أو الغطاء لتحديد اتجاه دوران

تحذير: خطر سطح ساخن



- كن على بينة من الحرارة المفرطة التي تولدها المضخة الكهربائية
- يحظر وضع المواد القابلة للاحتراق بالقرب من المضخة الكهربائية.

إشعار تنبيهي:

- يحظر تشغيل المضخة الكهربائية عندما تكون جافة، دون تسقيفة وتحت الحد الأدنى لمعدل التدفق
- يحظر تشغيل المضخة الكهربائية مع صمامات off-on الموجودة على طرفي الشفط والضخ مغلقة
- يحظر استخدام المضخة الكهربائية في حالة التجويف
- يجب ملء المضخة الكهربائية وتنقيتها بشكل صحيح قبل أن تبدأ في التشغيل
- يجب ألا يتجاوز الضغط الأقصى الذي يتم توصيله بواسطة المضخة الكهربائية، والذي يحدده ضغط الشفط المتاح، الضغط الاسمي.

5.1 عملية الملء - التسقيفة

5.1.1 تركيب رأس السحب الإيجابي

1. أغلق الصمامات on-off الموجودة على جانبي الشفط والضخ، انظر الشكل 17
2. حل صمام التنفيس H، انظر الشكل 11

تحذير:



- كن على بينة من اتجاه فتحة التهوية وتأكد من أن خروج السائل لا يمكن أن يسبب الضرر أو الإصابة
- في حالة السوائل التي تكون ساخنة جداً أو باردة، ولي اهتمام خاص لخطر الإصابة.

3. افتح صمام on-off على جانب السحب بما فيه الكفاية لضمان تدفق سلس للمياه من صمام H.
4. أغلق الصمام H.
5. فتح كل من صمامي on-off ببطء وبشكل كامل.

5.1.2 تركيب رفع الشفط

1. أغلق صمام on-off الموجودة على جانب الشفط، انظر الشكل 18
2. افتح صمام on-off على جانب السحب.
3. حل صمام التنفيس H، انظر الشكل 11.

تحذير:



- كن على بينة من اتجاه فتحة التهوية وتأكد من أن خروج السائل لا يمكن أن يسبب الضرر أو الإصابة
- في حالة السوائل التي تكون ساخنة جداً أو باردة، ولي اهتمام خاص لخطر الإصابة.

²²⁸ و، محول للتردد بالإضافة إلى المحرك
²²⁹ متاح عند الطلب

عندما يتم تشغيل المضخة الكهربائية للمرة الأولى أو مباشرة بعد استبدال مانع التسرب، قد يتسرب المزيد من المياه مؤقتاً.
للمساعدة في تسوية مانع التسرب والحد من التسرب، أغلق وفتح صمام on-off على خط الضخ مرتين أو ثلاث مرات مع تشغيل المضخة الكهربائية.

5.4 وقف التشغيل

1. أغلق صمام on-off الموجود على خط الضخ.
2. أوقف المضخة الكهربائية وتحقق من أن المحرك يتوقف ببطيء تدريجياً.

5.4.1 معدل عدد مرات البدء والتوقيف

- راجع الفصل الخاص بالبيانات الفنية لأقصى عدد مرات التشغيل كل ساعة.
- ملاحظات خاصة بطرازي LNTS و LNTS:
- يجب أن تتناوب التشغيل بين المضخة الكهربائية المستخدمة وتلك التي في وضع الاستعداد بانتظام لضمان توزيع متساوي لساعات العمل: قم بالاستبدال يدوياً أو ركب وحدة تحكم أوتوماتيكية
 - عند ضخ المياه الساخنة في المنازل، يجب أن تتناوب المضخات الكهربائية مرة واحدة على الأقل في اليوم لمنع أي رواسب من سد المضخة الكهربائية التي في وضع الاستعداد.



6 الصيانة

الاحتياطات

تأكد من أنك قد قرأت وفهمت تعليمات السلامة الواردة بالمقدمة والفصل الخاص بالسلامة قبل بدء العمل.

تحذير:

- يجب أن تتم الصيانة من قبل فني يمتلك المتطلبات الفنية والمهنية المبنية في اللوائح السارية.
- ارتدي دائماً أدوات الوقاية الشخصية
- استخدم دائماً أدوات العمل المناسبة
- تأكد من أن المسائل الذي يتم تصريفه لا يمكن أن يسبب أضرار أو إصابات.



خطر كهربائي

- قبل بدء التشغيل، تحقق من أن الوحدة مفصولة وأن المضخة الكهربائية و لوحة التحكم ودائرة التحكم المساعدة لا يمكنها البدء، حتى عن غير قصد.
- إذا كانت المضخة موصلة للتردد (ملحق كمالى)، انتظر على الأقل 10 دقائق بعد فصل الوحدة من التيار حتى يتبدد التيار المتبقي.



6.1 الصيانة كل 4000 ساعة تشغيل أو كل عام 230

1. قس الضغط لدى معدل تدفق قيمته صفر وقارنه بقيمة الضغط المُقاس أثناء أول بدء تشغيل. إذا كان قد انخفض بنسبة أكثر من 15%، تحقق من حالة الدافعة وجسم المضخة وتأكل الحلقات.
2. افحص المضخة الكهربائية إذا كان هناك ضوضاء واهتزازات غير مرغوبة.
3. استخدم صمام التنفيس V لإزالة أي فقاعات هواء في المضخة الكهربائية.
4. تحقق من عدم وجود تسرب للماء من المضخة الكهربائية أو المواسير.
5. تحقق من أن جميع البراغي والمسامير بالمضخة الكهربائية والأنابيب مثبتة بشكل صحيح.

230 عند الوصول إلى أحد الحدين

5. المحرك.
في تتابع سريع:
أ. ابدأ تشغيل المضخة الكهربائية
ب. تحقق من اتجاه الدوران بسرعة من خلال وافي القارن أو من خلال مروحة المحرك.
ت. وقف المضخة الكهربائية.

5.2.1 اتجاه دوران خطأ

1. أفضل التيار.
2. استبدل اثنين من الثلاث أسلاك بكل الطاقة بلوحة الأقطاب أو بلوحة التحكم، انظر شكل 12.
3. وصل التيار.
4. في تتابع سريع:
أ. ابدأ تشغيل المضخة الكهربائية
ب. تحقق من اتجاه الدوران بسرعة من خلال وافي القارن أو من خلال مروحة المحرك.
ت. وقف المضخة الكهربائية.

5.3 البدء

تنبيه:

- يمنع منعاً باتاً تشغيل المضخة الكهربائية وصمام الضخ - on-off مغلق أو بمعدل التدفق صفر: هذا يمكن أن يسبب سخونة مفرطة للماء وتلف المضخة الكهربائية.
- إذا كان هناك خطر تشغيل المضخة الكهربائية بمعدل تدفق صفر، قم بتربيط دائرة التفاضلية لضمان الحد الأدنى من معدل التدفق؛ يرجى الرجوع إلى الكatalog التقني لقيم معدل التدفق الدنيا.

1. تحقق من أن جميع العمليات الواردة بالأقسام الخاصة بالملء - التنقية والتحقق من اتجاه دوران قد نفذت بشكل صحيح.
2. أغلق تقريباً بالكامل صمام on-off الموجود على جانب الضخ، انظر الشكل 17 أو 18.
3. افتح صمام on-off على جانب السحب بالكامل.
4. ابدأ تشغيل المضخة الكهربائية
5. افتح تدريجياً صمام on-off على جانب الضخ إلى أن يكون نصف مفتوح
6. حل صمام التنفيس H واتركه مفتوحاً حتى يتدفق الماء خارجاً بسلاسة، انظر صورة 11.
7. أغلق الصمام H.
8. افتح تدريجياً صمام on-off على جانب الضخ إلى أن يكون مفتوحاً بالكامل.

ملاحظة بالنسبة لطرازي LNTS و LNTS: أعد هذه العملية لكل من المضختين.

بعد عملية بدء التشغيل، تحقق من:

- عدم وجود تسرب للماء من المضخة الكهربائية أو المواسير
- يجب ألا يتجاوز الضغط الأقصى الذي يتم توصيله بواسطة المضخة الكهربائية، والذي يحدد ضغط الشفط المتاح، الضغط الاسمي للتيار الذي يتم استهلاكه هو في حدود التيار الاسمي (فمنتم اضبط مفتاح حماية المحرك من الحرارة المفرطة)
- لا توجد ضوضاء أو اهتزازات غير مرغوبة
- صمام عدم الارتجاج يعمل بصورة صحيحة (طرازي LNTS و LNTS)
- عند معدل تدفق صفر، ضغط الضخ يعادل الضغط الاسمي

تحذير:

إذا تم استخدام المضخة الكهربائية لضخ المياه للاستهلاك البشري و / أو الحيواني، شغلها ليضعة دقائق مع عدة من الاستخدامات وهي مفتوحة من أجل غسل داخل المنظومة.



تسوية مانع التسرب الميكانيكي

يقوم المسائل المضغوط بتزييت أسطح الاتصال لمنع التسرب الميكانيكي؛ في ظل الظروف العادية، قد تتسرب كمية صغيرة من المياه.

6. تحقق من أن مقاومة العزل للمحرك أكبر من 500 ميغا أوم، من خلال تطبيق جهد اختبار 500 فولت مستمر لمدة 1 دقيقة.
7. أفحص لوحة أقطاب المحرك للتعرف على أي علامات لارتفاع درجة الحرارة بشكل مفرط ووجود ومضات قوسية.
8. تحقق من حالة مروحة تبريد المحرك ونظفها.
9. طرازي LNTE و LNTS: عملية اختبار صمام عدم الرجوع عن طريق تشغيل المحركات واحد في المرة الواحدة والتحقق من أن المحرك الذي لا يشتغل يدور في الاتجاه الصحيح.

6.2 الصيانة كل 20000 ساعة تشغيل أو كل عامين²³¹

1. استبدل مانع التسرب الميكانيكي
2. استبدل الأورينج.

6.3 الصيانة كل 20000 ساعة تشغيل أو كل خمسة أعوام²³²

استبدل محامل المحرك (فقط المشحمة مدى الحياة).

6.4 صيانة محامل المحرك التي تُشحم.

ارجع إلى لوحة البيانات وتعليمات المحرك للحصول على بيانات نوع الشحوم وعدد المرات التي يحتاج إضافته أو استبداله.

6.5 شفة ربط مسدودة لطرازي LNTE و LNTS

وفي حالة الحاجة إلى الصيانة على أحد المضخات الكهربائية، يمكن تركيب شفة افتزان (اختيارية، انظر الشكل 8) لتشغيل المضخة الكهربائية الأخرى أثناء ذلك.

6.6 فترات طويلة من عدم التشغيل

1. اغلق صمام on-off على جانب السحب.
2. قم بإفراغ المضخة الكهربائية بالكامل.
3. قم بحماية المضخة الكهربائية ضد التجمد.

6.7 تشديد عزم ربط الوصلات

انظر شكل 11.

6.8 أوامر شراء قطع الغيار

حدد قطع الغيار من خلال أكواد المنتج على موقع www.lowara.com/spark
اتصل بشركة Xylem أو الموزع المعتمد للحصول على المعلومات الفنية

7 تحديد الأعطال

الاحتياطات



تحذير:

يجب أن يتم إصلاح الأعطال من قبل فني يمتلك المتطلبات الفنية والمهنية المبنية في اللوائح السارية
التزم بمتطلبات الأمان المبنية في الفصول المتعلقة بالاستخدام والتشغيل والصيانة
إذا لم يكن من الممكن إصلاح أحد الأعطال أو يكون غير مذكور اتصل بشركة Xylem أو الموزع المعتمد.

7.1 تم تشغيل المضخة الكهربائية ولكنها لا تعمل

السبب	الحل
التيار الكهربائي مقطوع	استعد الإمداد بالطاقة الكهربائية
تم تفعيل الحماية من الحمل الحراري المفرط	أضبط من جديد الحماية من الحمل الحراري المفرط في لوحة التحكم أو داخل المضخة الكهربائية
تم تشغيل الجهاز الذي يكشف عن غياب السائل أو الحد الأدنى من الضغط	استعد منسوب الماء أو استعد الحد الأدنى من الضغط
كبل إمداد الطاقة تالف.	استبدل كبل الإمداد بالطاقة
هناك عطل بالمكثف، إن وُجد	استبدل المكثف
عطل بلوحة التحكم	تحقق وأصلح أو استبدل لوحة التحكم
تلف بالمحرك (الملفات)	تحقق وأصلح أو استبدل المحرك

7.2 تم تفعيل جهاز التيار المتبقي (RCD)

السبب	الحل
تُهرب تيار بالمحرك	تحقق وأصلح أو استبدل المحرك
نوع جهاز التيار المتبقي غير مناسب	تحقق من نوع جهاز التيار المتبقي

7.3 يتم تفعيل الحماية من الحمل الحراري المفرط للمحرك بمجرد بدء المضخة الكهربائية في العمل

السبب	الحل
معايرة بقيمة منخفضة جدا بالنسبة للتيار الاسمي للمحرك	اعد المعايرة
فقدان طور الإمداد بالكهرباء	تحقق من الإمداد بالطاقة واستعد الطور
وصلات الحماية من الحمل الحراري المفرط محلوقة و/أو تالفة	شد (فقط) أو استبدل المشابك والأقطاب الطرفية
وصلات (نجم-دلتا) محلوقة و/أو غير صحيحة بلوحة توصيلات الأطراف للمحرك	شد (فقط) أو استبدل المشابك والأقطاب الطرفية
تلف بالمحرك (الملفات)	تحقق وأصلح أو استبدل المحرك
المضخة الكهربائية موقوفة ميكانيكيا	افحص وأصلح المضخة الكهربائية
كبل إمداد الطاقة تالف.	استبدل كبل الإمداد بالطاقة
صمام عدم الارتجاع تالف	استبدل صمام عدم الارتجاع

²³¹ عند الوصول إلى أحد الحدين
²³² عند الوصول إلى أحد الحدين

7.6 المضخة الكهربائية تدور في الاتجاه المعاكس عند إيقافها

السبب	الحل
صمام عدم الارتجاع تالف	استبدل صمام عدم الارتجاع
صمام عدم الارتجاع النهائية تالف	استبدل صمام عدم الارتجاع النهائية
صمام عدم الارتجاع تالف أو مستهلك أو به عطل (طراري LNTE و LNTS)	استبدل صمام عدم الارتجاع

7.7 المضخة الكهربائية تصدر ضوضاء و/أو اهتزازات مفرطة

السبب	الحل
تجويف	ارفع قيمة NPSH المتاحة بالشبكة
التثبيت بالأرض غير ملائم	تحقق من التثبيت بالأرض
الترنين	أفحص التركيب
لم يتم تركيب وصلات مضادة للاهتزازات	ركب وصلات مضادة للاهتزازات على خطي السحب والضخ للمضخة الكهربائية
اجسام غريبة بالمضخة	قم بإزالة الاجسام الغريبة
محامل المحرك بالية أو معطلة	استبدل محامل المحرك
المضخة لا تدور بحرية بسبب عطل ميكانيكي	أرسل المضخة الكهربائية لورشة معتمدة للاختبار
المحرك يدور في الاتجاه الخطأ	تحقق من اتجاه الدوران وغيره في حالة الضرورة

7.8 يحدث بدء تشغيل للمضخة بشكل متكرر (تشغيل/إيقاف تلقائي)

السبب	الحل
التسقية خطأ (توجد فقاعات هواء في ماسورة السحب أو المضخة الكهربائية)	اعد عملية التسقية
صمامات عدم الارتجاع مثبتة في وضع مغلق أو مغلق جزئياً	استبدل صمام عدم الارتجاع
صمامات عدم الارتجاع النهائية مثبتة في وضع مغلق أو مغلق جزئياً	استبدل صمام عدم الارتجاع النهائية
صمام عدم الارتجاع تالف أو مستهلك أو به عطل (طراري LNTE و LNTS)	استبدل صمام عدم الارتجاع
جهاز بدء التشغيل (مفتاح الضغط، المجس وما إلى ذلك) تم ضبطه بصورة غير صحيحة أو معطل	اصحح أو استبدل جهاز بدء التشغيل
وعاء التمدد	اشحن مسبقاً وعاء التمدد، أو
عدم وجود شحن مسبق، أو	استبدل وعاء التمدد
أسفر من الحجم المطلوب، أو	بوادح آخر ملائم، أو
لم يتم تركيبه	ركب وعاء تمدد
المضخة الكهربائية أكبر من المطلوبة	اتصل بشركة Xylem أو الموزع المعتمد

صمام عدم الارتجاع النهائية تالف	استبدل صمام عدم الارتجاع النهائية
صمام عدم الارتجاع تالف أو مستهلك أو به عطل (طراري LNTE و LNTS)	استبدل صمام عدم الارتجاع

7.4 يتم تفعيل الحماية من الحمل الحراري المفرط للمحرك من حين لآخر أو بعد تدوير المضخة الكهربائية لعدة دقائق

السبب	الحل
معايرة بقيمة منخفضة جداً بالنسبة للتيار الاسمي للمحرك	اعد المعايرة
فرق الجهد الداخلى خارج نطاق الحدود الاسمية	تأكد من أن قيم الجهد سليمة
جهد الداخلى غير متوازن	تأكد من أن جهد الأطوار متوازن
منحنى التشغيل خطأ (معدل التدفق أعلى من أقصى قيمة لمعدل التدفق مسموح بها)	أخفض معدل التدفق المطلوب
الساكنات لزج جداً أو توجد مواد صلبة أو لبيقية (حمل مفرط على المضخة الكهربائية)	<ul style="list-style-type: none"> قلل من لزوجة السائل و/أو تخلص من المواد الصلبة و/أو زود قدرة المحرك
درجة حرارة الغرفة عالية جداً أو معرضة للشمس	<ul style="list-style-type: none"> أخفض درجة الحرارة قرب نقطة الحماية من الحمل الحراري المفرط و/أو وفر الحماية من أشعة الشمس المباشرة
عطل بالمضخة الكهربائية	أرسل المضخة الكهربائية لورشة معتمدة للاختبار

7.5 تعمل المضخة ولكنها تقوم بتوصيل القليل من السائل أو لا شيء

السبب	الحل
المحرك يدور في الاتجاه الخطأ	تحقق من اتجاه الدوران وغيره في حالة الضرورة
التسقية خطأ (توجد فقاعات هواء في ماسورة السحب أو المضخة الكهربائية)	اعد عملية التسقية
تجويف	ارفع قيمة NPSH المتاحة بالشبكة
صمامات عدم الارتجاع مثبتة في وضع مغلق أو مغلق جزئياً	استبدل صمام عدم الارتجاع
صمامات عدم الارتجاع النهائية مثبتة في وضع مغلق أو مغلق جزئياً	استبدل صمام عدم الارتجاع النهائية
صمام عدم الارتجاع تالف أو مستهلك أو به عطل (طراري LNTE و LNTS)	استبدل صمام عدم الارتجاع
مواسير الضخ مخنوقة	ازل النقط التي بها خنق
انسداد الأنابيب و / أو المضخة الكهربائية	ازل الانسداد



8 البيانات الفنية

7.9 المضخة الكهربائية لا تتوقف أبداً (تشغيل/إيقاف تلقائي)

8.1 وسط التشغيل

جو لا يعمل على التناكل وغير قابل للانفجار

درجة الحرارة

من 0 مئوية (+32 فهرنهايت) إلى +40 مئوية (104 فهرنهايت).

رطوبة الهواء النسبية

> 50% + 40 مئوية (104 فهرنهايت).

الرفع

> 1000 م (3280 قدم) فوق مستوى سطح البحر.

تنبيه:

- إذا تجاوزت درجة الحرارة والرطوبة الحدود المذكورة، اتصل بشركة Xylem أو الموزع المعتمد
- إذا تم تركيب المضخة الكهربائية على ارتفاع أكبر من الارتفاع المذكور، قم بتقليل طاقة الخارج للمحرك (انظر جدول 20) أو استبدله بمحرك ذو قدرة أكبر.

8.2 درجة حرارة السائل

يوضح الرسم البياني لدرجة الحرارة-الضغط في الشكل 19 حدود التشغيل للمضخة الكهربائية. اتصل بشركة Xylem أو الموزع المعتمد للاحتياجات الخاصة.

8.3 ضغط التشغيل

انظر شكل 19 للحد الأقصى لضغط التشغيل لطراز المضخة الكهربائية ودرجة حرارة السائل الذي يتم ضخه:

$$P_{1max} + P_{max} \leq PN$$

$$P_{1max} = \text{الحد الأقصى لضغط المخزل}$$

$$P_{max} = \text{الحد الأقصى للضغط الذي تولده المضخة}$$

$$PN = \text{الحد الأقصى لضغط التشغيل}$$

8.4 الحد الأقصى لعدد مرات التشغيل في الساعة

القدرة الاسمية للمضخة الكهربائية (ك وات)	0.25	4.00	11	18.5	30	45	90
	÷	÷	÷	÷	÷	÷	÷
	3.00	7.50	15	22	37	75	160
عدد مرات التشغيل على فترات منتظمة في الساعة	60	40	30	24	16	8	4

8.5 فنة الحماية

IP 55.

8.6 الموصفات الكهربائية

انظر بطاقة بيانات المحرك.

السبب	الحل
معدل التدفق أكبر من المنتظر	أخفض معدل التدفق المطلوب
تسرب مواسير الضخ	أزل التسربات
المحرك يدور في الاتجاه الخطأ	تحقق من اتجاه الدوران وغيره في حالة الضرورة
المواسير أو الصمامات أو الفلتر ممدود بالشوائب	أزل الشوائب
جهاز بدء التشغيل (مفتاح الضغط، المحبس وما إلى ذلك) تم ضبطه بصورة غير صحيحة أو معطل	أصلح أو استبدل جهاز بدء التشغيل
تعمل المضخة ولكنها تقوم بتوصيل القليل من السائل أو لا شيء	انظر فقرة 7.5

7.10 مانع التسرب الميكانيكي به تسريب

السبب	الحل
مانع التسرب الميكانيكي بالي	<ul style="list-style-type: none"> • استبدل مانع التسرب الميكانيكي، أو • قم بتكثيف مانع التسرب الميكانيكي بواسطة أسطح احتكاك أكثر قساوة
مانع التسرب الميكانيكي تالف بسبب صدمة حرارية (وجود فقاعات الهواء في المضخة الكهربائية)	استبدل مانع التسرب الميكانيكي
مانع التسرب الميكانيكي به عيب	استبدل مانع التسرب الميكانيكي
تلف مانع التسرب الميكانيكي بسبب درجة حرارة للسائل قيمتها خارج الحدود الاسمية	استبدل مانع التسرب الميكانيكي بأخر مناسب
تلف مانع التسرب الميكانيكي بسبب عدم التوافق كيميائياً مع السائل	استبدل مانع التسرب الميكانيكي بأخر متوافق كيميائياً مع السائل الذي يُضخ

7.11 يصبح المحرك ساخناً بشكل مفرط

السبب	الحل
درجة حرارة الغرفة خارج نطاق الحدود الاسمية	أخفض درجة حرارة الغرفة
مروحة التبريد بالمحرك مسدودة أو تالفة	نظف أو استبدل مروحة التبريد
يحدث بدء تشغيل للمضخة بشكل متكرر	انظر فقرة 7.8
لم يتم معايرة محول التردد، إذا وُجد، بصورة سليمة.	ارجع إلى دليل محول التردد

7.12 محول التردد (إذا وُجد) يوجد في وضع خطأ أو مغلق

السبب	الحل
ارجع إلى دليل محول التردد	ارجع إلى دليل محول التردد

وحدة مضخة كهربائية (أنظر الملصق بالصفحة الأولى)

مطابق لأحكام التوجيهات الأوروبية التالية:

- الماكينات EC/42/2006 (الملحق الثاني - الشخص الفردي أو الشخصية الاعتبارية القانونية المصرح له بتصنيف المستندات الفنية: Xylem Service Italia S.r.l.)
- التصميم الفني EC/125/2009، اللائحة رقم (EC) No 640/2009 واللائحة رقم 4/2014 No (محرك 3 ~، 50 هرتز، قدرة اسمية ≤ 0,75 كيلو وات) عند وجود علامة IE2 أو IE3، لائحة (EU) رقم 2012/547 (مضخات الماء ند وجود علامة MEI)

ومطابق لأحكام المعايير الفنية التالية

- EN ISO 12100:2010, EN 809:1998+A1:2009, EN 60204-1:2006+A1:2009
- EN 60034-30:2009

مونيكو ماجوري، 2016/03/11

Amedeo Valente

(مدير القسم الهندسي والبحث والتطوير)

مراجعة 01

10.2 شهادة التوافق مع قوانين الوحدة الأوروبية (رقم EMCD17)

موديل الجهاز/ المنتج

أنظر الملصق بالصفحة الأولى

اسم وعنوان الجهة المصنعة:

Xylem Service Italia S.r.l.

Via Vittorio Lombardi 14

Montecchio Maggiore VI 36075

Italy

تم إصدار إقرار المطابقة هذا تحت مسؤولية الجهة المصنعة.

غرض الإقرار:

مضخة كهربائية

الغرض من الشهادة الموضحة أعلاه التوافق مع رابطة تنسيق القوانين فيما يختص:

التوجيه رقم EU/30/2014 الصادر في 26 فبراير 2014 (التوافق

الكهرومغناطيسي)

الإشارات إلى المعايير المنسقة ذات الصلة المستخدمة أو الإشارات إلى

الموصفات الفنية الأخرى المتعلقة بمضمون شهادة التوافق:

EN 61000-6-1:2007, EN 61000-6-3:2007+A1:2011

الكيان الذي يتم إبلاغه: -

معلومات إضافية: -

موقع لصالح وبالنزاهة عن:

Xylem Service Italia S.r.l.

مونيكو ماجوري، 2016/03/11

Amedeo Valente

(مدير القسم الهندسي والبحث والتطوير)

مراجعة 01

إن Lowara هي علامة تجارية لشركة Xylem Inc. أو إحدى الشركات التابعة لها.

11 الضمان

للحصول على معلومات حول الضمان راجع وثائق عقد البيع

8.7 قيم المسامحة لفرق جهد التغذية المسوح بها

التردد [هرتز]	الطور ~	UN [V] ± %	عدد الأسلاك
50	1	6 ± 240-220	3 (2 + أرضي)
	3	10 ± 400/230	4 (3 + أرضي)
60	1	10 ± 690/400	4 (3 + أرضي)
		6 ± 230-220	3 (2 + أرضي)
	3	5 ± 380/220	4 (3 + أرضي)
		10 ± 660/380	

8.8 مستوى الضوضاء

مستويات ضوضاء المضخة الكهربائية هي في جدول 22 (محرك اثنين - قطب) و جدول 23 (محرك ثلاثة - قطب)، حيث:

LpA يُقاس مستوى الضوضاء في مجال حر على مسافة متر واحد من المضخة الكهربائية

LwA مستوى قدرة الصوت (إذا $LpA > 80$ dB).

8.9 مواد التصنيع

إن الأجزاء المعدنية بالمضخة التي تتلامس مع السائل مصنوعة من المواد التالية:

كود	مواد الجسم/الدافعة	الحالة
CS	حديد زهر/صلب غير قابل للصدأ	النظام المعياري
CC	حديد زهر/حديد زهر	النظام المعياري
CB	حديد زهر/برونز	ملحق كميالي
CN	حديد زهر/صلب غير قابل للصدأ	ملحق كميالي
CR	حديد زهر/صلب دوبلكس غير قابل للصدأ	ملحق كميالي

8.10 مانع التسرب الميكانيكي

منفردة غير متوازنة وفقا EN 12756، نسخة K.



9 التخلص من المضخة

تحذير:

امتناعا للتوجيهات السارية:

- يجب التخلص من المنتج من خلال الشركات المعتمدة المتخصصة في فرز الأنواع المختلفة من المواد (الصلب والنحاس والپلاستيك وغيرها)
- يحظر التخلص من سوايل التنجيم والمواد الخطرة الأخرى في البيئة



10 إقرارات

10.1 إقرار المطابقة وفقا للوحدة الأوروبية «ترجمة»

Via Vittorio

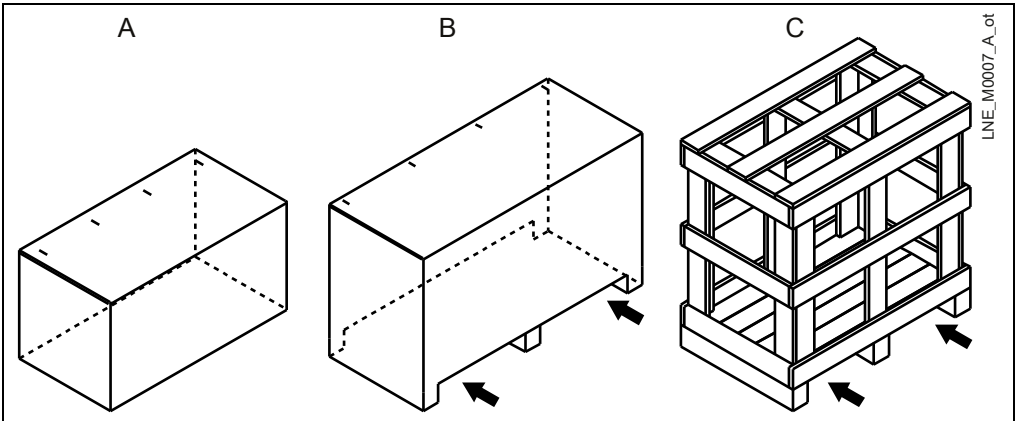
Xylem Service Italia S.r.l.، المقر الرسمي في

Lombardi 14 - 36075 Montecchio Maggiore VI - Italy،

تعلن هنا أن المنتج:

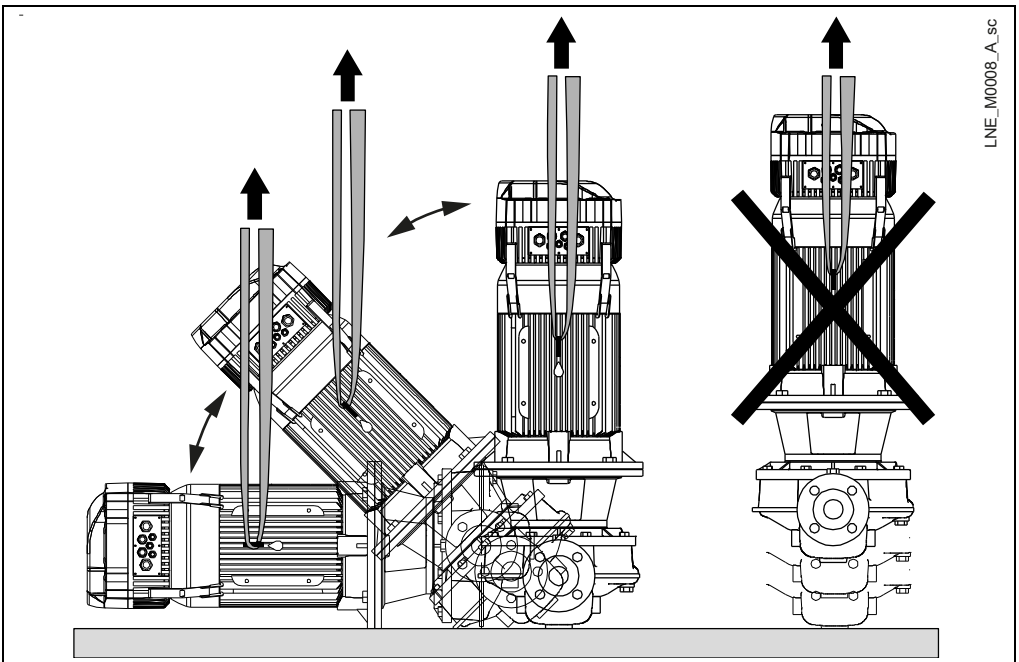
Appendice Tecnica • Technical Appendix • Annexe technique • Technischer Anhang • Apéndice técnico • Anexo técnico • Technische bijlage • Teknisk bilag • Teknisk vedlegg • Teknisk bilaga • Tekninen liite • Tæknilegur viðauki • Tehniline lisa • Tehniskais pielikums • Techninis priedas • Dodatek techniczny • Technická příloha • Technický dodatok • Műszaki függelék • Anexă tehnică • Техніческо приложение • Tehnični dodatek • Tehnički dodatak • Tehnički dodatak • Τεχνικό παράρτημα • Teknik Ek • Техніческое приложение • Технічний додаток • الملحق الفني

1.



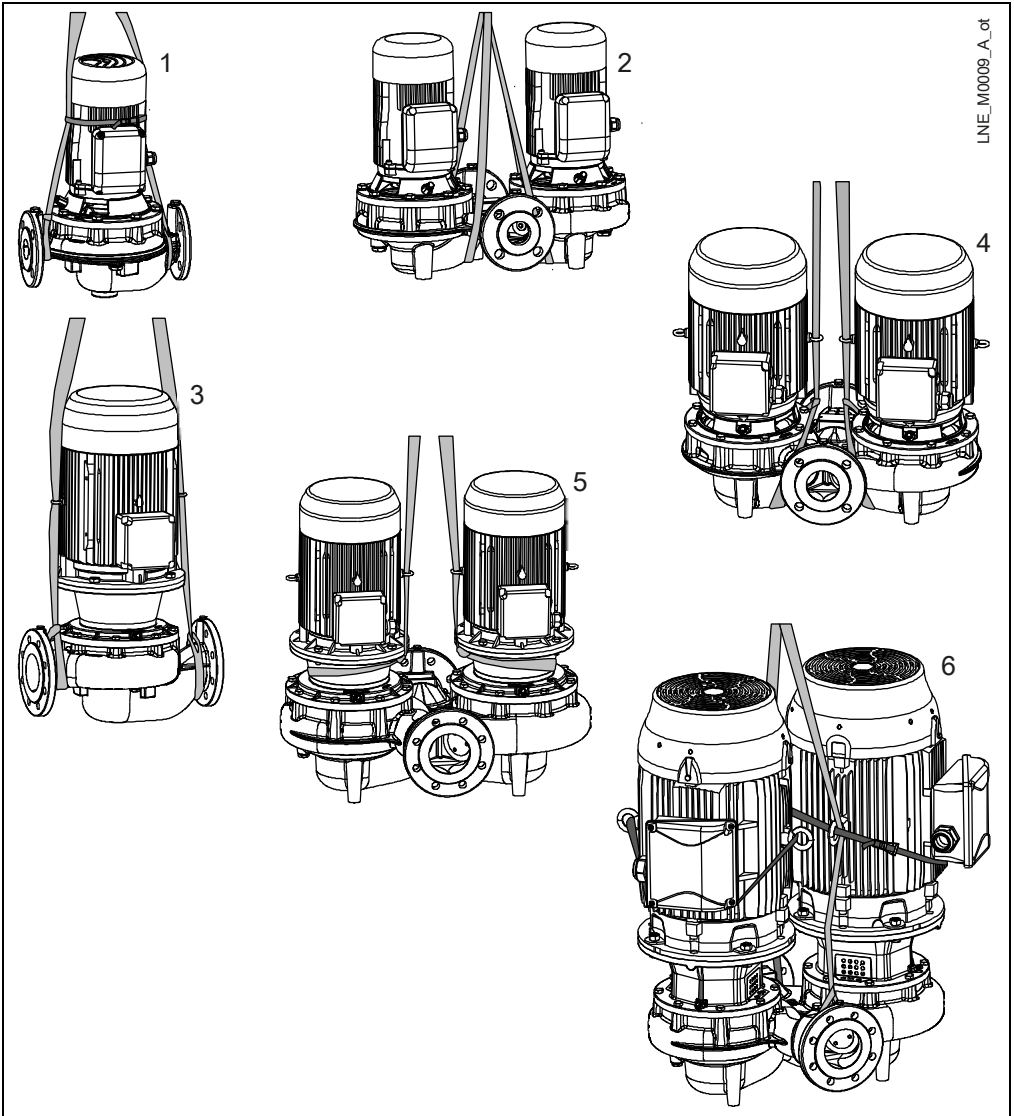
LINE_M0007_A_ot

2.





LINE_M0008_A_sc

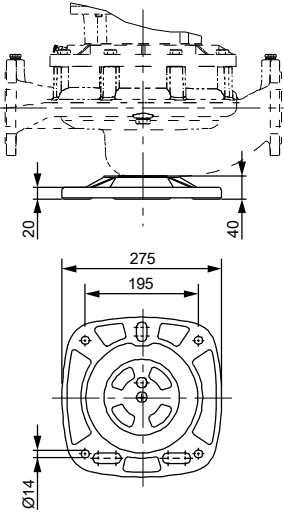
3



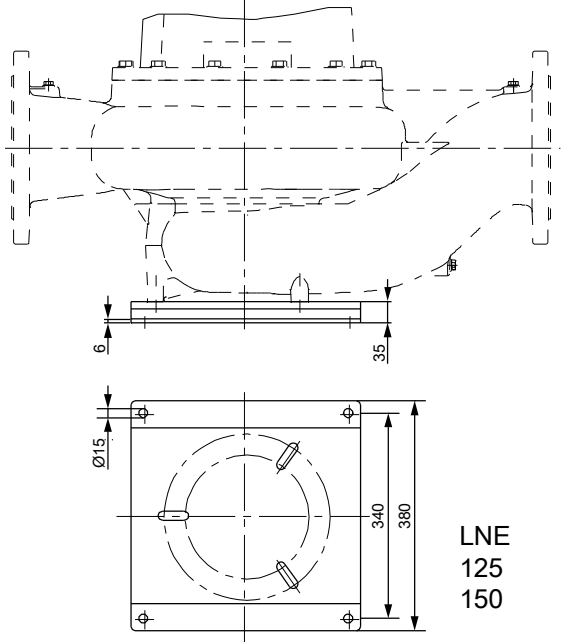
LNE_M0009_A_01

1		LNEE-LNES	0.25÷37 kW	
2		LNTE-LNTS		
3		LNEE-LNES		
4			LNTE	< 15 kW
5			LNTS	
6			LNTE-LNTS	>15 kW

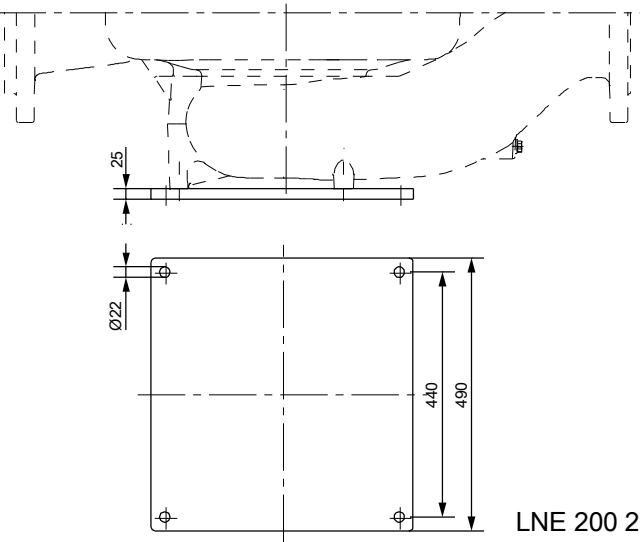
4.



LNE
40 50
65 80 100

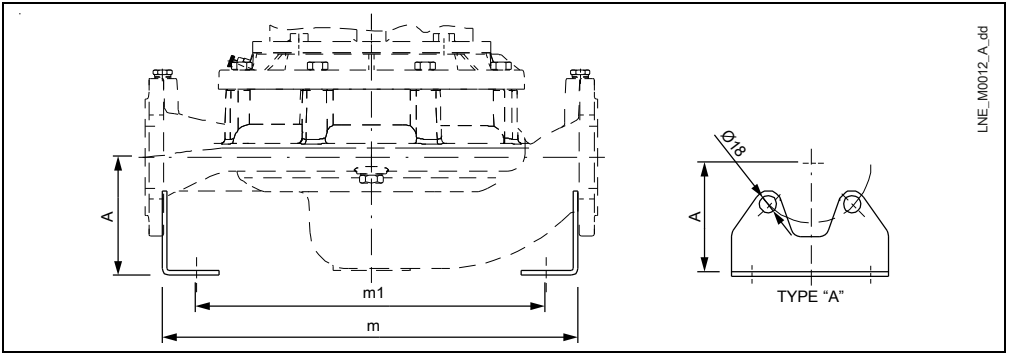


LNE
125
150



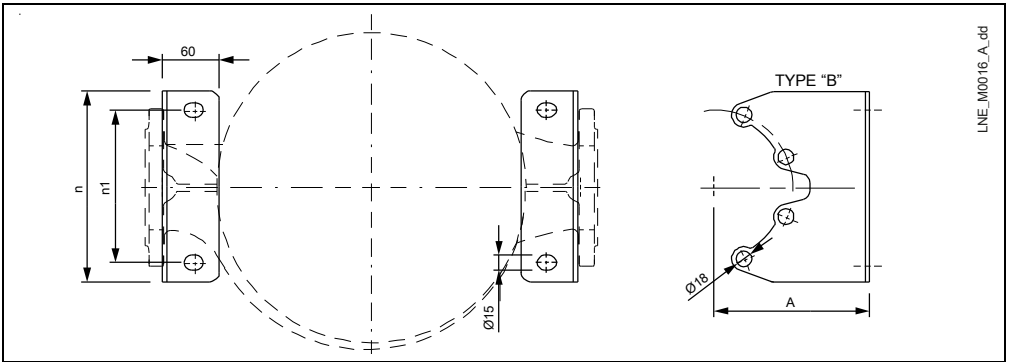
LNE 200 250

5.



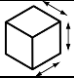


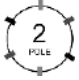


LINE_M0012_A_dd

6.

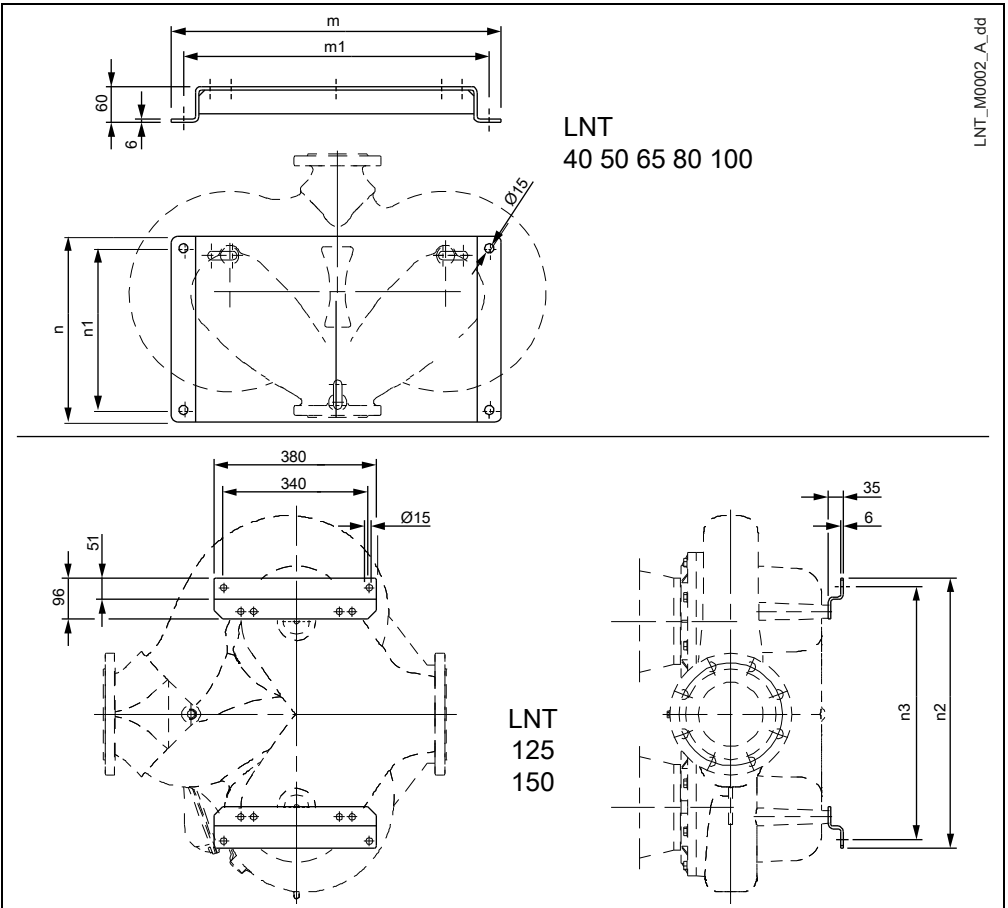


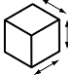
LINE_M0016_A_dd

							TYPE
		A [mm]	m [mm]	m1 [mm]	n [mm]	n1 [mm]	
LNEE 32-160	LNEE 32-160	95	284	210	140	100	A
LNES 32-160	LNES 32-160						
LNEE 40-125 / LNEE 40-160	LNEE 40-125 / LNEE 40-160	115	284	210	150	110	
LNES 40-125 / LNES 40-160							
LNEE 40-200 / LNEE 40-250	LNEE 40-200 / LNEE 40-250	115	404	330	150	110	
LNES 40-200 / LNES 40-250	LNES 40-200 / LNES 40-250						
LNEE 50-125 / LNEE 50-160	LNEE 50-125 / LNEE 50-160	120	300	230	165	125	
LNES 50-125 / LNES 50-160							
LNEE 50-200 / LNEE 50-250	LNEE 50-200 / LNEE 50-250	120	400	330	165	125	
LNES 50-200 / LNES 50-250	LNES 50-200 / LNES 50-250						
LNEE 65-125 / LNEE 65-160	LNEE 65-125 / LNEE 65-160	125	320	250	185	145	
LNES 65-125 / LNES 65-160	LNES 65-160						
LNEE 65-200 / LNEE 65-250	LNEE 65-200 / LNEE 65-250	125	435	365	185	145	
LNES 65-200 / LNES 65-250	LNES 65-200 / LNES 65-250						

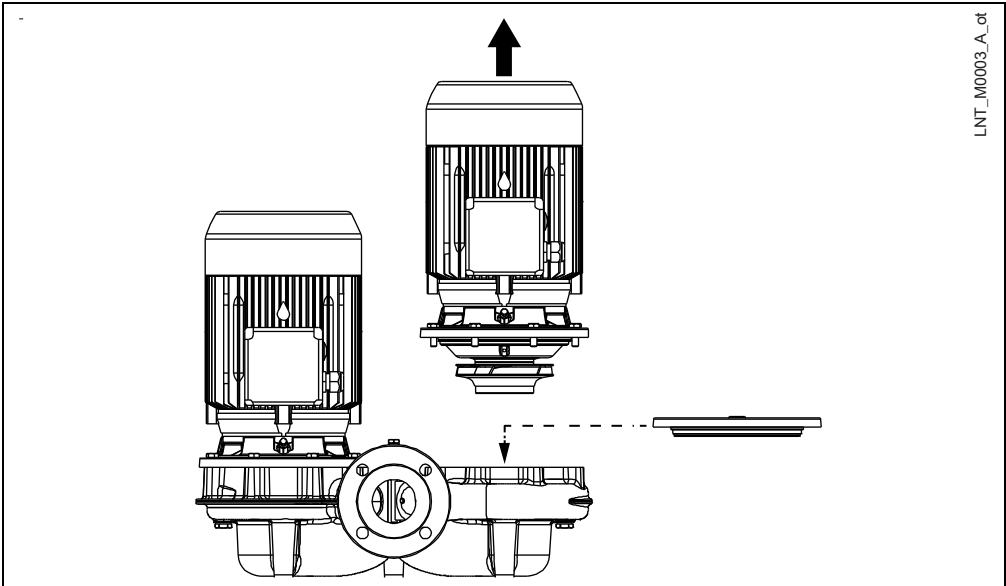
							TYPE
		A [mm]	m [mm]	m1 [mm]	n [mm]	n1 [mm]	
LNEE 80-125 / LNEE 80-160	LNEE 80-125	135	A	310	200	160	B
LNES 80-125 / LNES 80-160	LNES 80-125						
LNEE 80-200	LNEE 80-200 / LNEE 80-250	135	456	390	200	160	
LNES 80-200	LNES 80-200 / LNES 80-250						
LNEE 100-160	LNEE 100-160	180	452	380	220	180	
LNES 100-160	LNES 100-160						
LNEE 100-200	LNEE 100-200 / LNEE 100-250	180	502	430	220	180	
LNES 100-200	LNES 100-200 / LNES 100-250						

7.

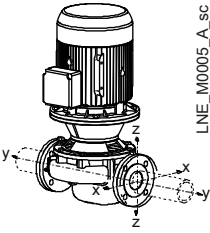


LNT...						
	M [mm]	m1 [mm]	N [mm]	n1 [mm]	n2 [mm]	n3 [mm]
40-125/10-160	500	460	280	240		
50-125/50-160	500	460	280	240		
65-125/65-160	500	460	280	240		
80-160	550	510	340	300		
100-160	550	510	340	300		
40-200/40-250	550	510	340	300		
50-200/50-250	550	510	340	300		
65-200/65-250	550	510	340	300		
80-200/80-250	550	510	340	300		
80-315	550	510	340	300		
100-200/100-250	550	510	340	300		
100-315	550	510	340	300		
125-160					572	532
125-200					572	532
125-250					652	612
125-315					652	612
150-200					672	632
150-250					632	592
150-315					672	632

8.



9.



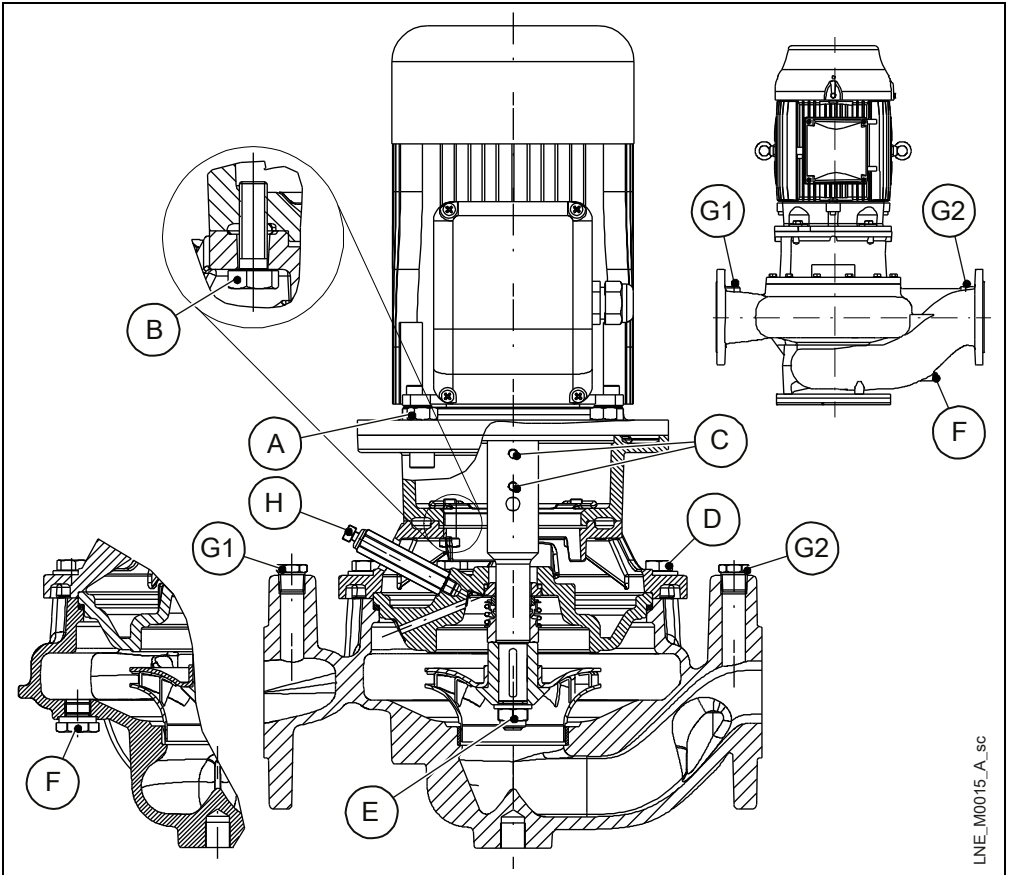
A	DNS-DND	F _x max [N]	F _y max [N]	F _z max [N]	ΣF max [N]	M _x max [Nm]	M _y max [Nm]	M _z max [Nm]	ΣM max [Nm]
32-160	32	450	530	430	820	550	380	430	800
40-125	40	550	630	500	980	650	450	530	960
40-160	40	550	630	500	980	650	450	530	960
40-200	40	550	630	500	980	650	450	530	960
40-250	40	550	630	500	980	650	450	530	960
50-125	50	750	830	680	1310	700	500	580	1040
50-160	50	750	830	680	1310	700	500	580	1040
50-200	50	750	830	680	1310	700	500	580	1040
50-250	50	750	830	680	1310	700	500	580	1040
65-125	65	930	1050	850	1650	750	550	600	1110
65-160	65	930	1050	850	1650	750	550	600	1110
65-200	65	930	1050	850	1650	750	550	600	1110
65-250	65	930	1050	850	1650	750	550	600	1110
80-160	80	1130	1250	1030	1980	800	580	650	1190
80-200	80	1130	1250	1030	1980	800	580	650	1190
80-250	80	1130	1250	1030	1980	800	580	650	1190
80-315	80	1130	1250	1030	1980	800	580	650	1190
100-160	100	1500	1680	1350	2630	880	630	730	1310
100-200	100	1500	1680	1350	2630	880	630	730	1310
100-250	100	1500	1680	1350	2630	880	630	730	1310
100-315	100	1500	1680	1350	2630	880	630	730	1310
125-160	125	1780	1980	1600	3110	1050	750	950	1610
125-200	125	1780	1980	1600	3110	1050	750	950	1610
125-250	125	1780	1980	1600	3110	1050	750	950	1610
125-315	125	1780	1980	1600	3110	1050	750	950	1610
150-200	150	2250	2500	2030	3930	1250	880	1030	1850
150-250	150	2250	2500	2030	3930	1250	880	1030	1850
150-315	150	2250	2500	2030	3930	1250	880	1030	1850
200-250	200	3000	3350	2700	5250	1630	1150	1330	2400
200-315	200	3000	3350	2700	5250	1630	1150	1330	2400
200-400	200	3000	3350	2700	5250	1630	1150	1330	2400
250-315	250	3000	3350	2700	5250	1630	1150	1330	2400

10.



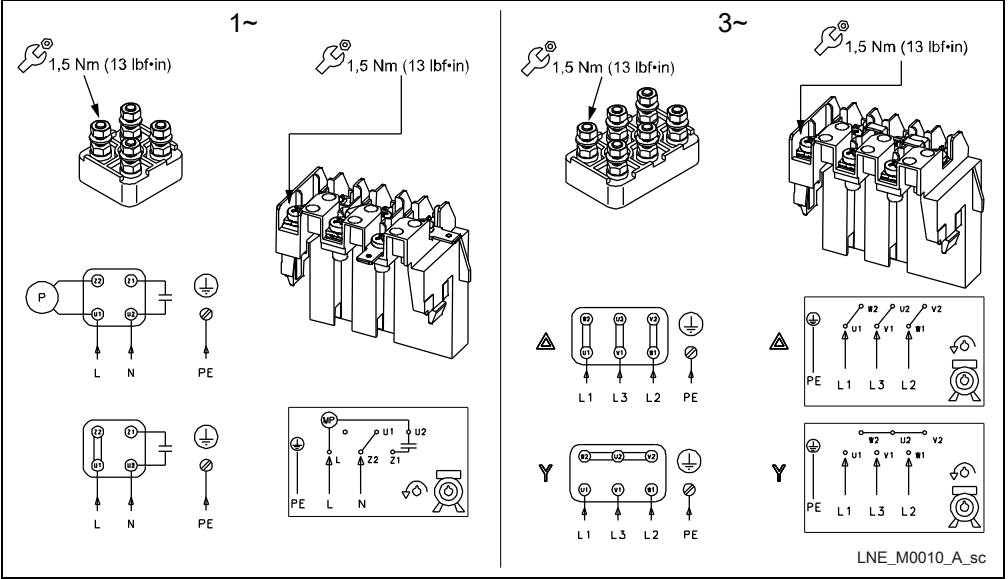
A	DNS-DND	Fx max [N]	Fy max [N]	Fz max [N]	ΣF max [N]	Mx max [Nm]	My max [Nm]	Mz max [Nm]	ΣM max [Nm]
32-160	32	340	400	320	620	300	130	180	380
40-125	40	420	470	380	740	400	200	280	530
40-160	40	420	470	380	740	400	200	280	530
40-200	40	420	470	380	740	400	200	280	530
40-250	40	420	470	380	740	400	200	280	530
50-125	50	570	620	510	990	450	250	330	620
50-160	50	570	620	510	990	450	250	330	620
50-200	50	570	620	510	990	450	250	330	620
50-250	50	570	620	510	990	450	250	330	620
65-125	65	700	790	640	1240	500	300	350	680
65-160	65	700	790	640	1240	500	300	350	680
65-200	65	700	790	640	1240	500	300	350	680
65-250	65	700	790	640	1240	500	300	350	680
80-160	80	850	940	770	1490	550	330	400	760
80-200	80	850	940	770	1490	550	330	400	760
80-250	80	850	940	770	1490	550	330	400	760
80-315	80	850	940	770	1490	550	330	400	760
100-160	100	1130	1260	1020	1980	630	380	480	880
100-200	100	1130	1260	1020	1980	630	380	480	880
100-250	100	1130	1260	1020	1980	630	380	480	880
100-315	100	1130	1260	1020	1980	630	380	480	880
125-160	125	1330	1480	1200	2330	800	500	700	1180
125-200	125	1330	1480	1200	2330	800	500	700	1180
125-250	125	1330	1480	1200	2330	800	500	700	1180
125-315	125	1330	1480	1200	2330	800	500	700	1180
150-200	150	1690	1880	1520	2950	1000	630	780	1420
150-250	150	1690	1880	1520	2950	1000	630	780	1420
150-315	150	1690	1880	1520	2950	1000	630	780	1420
200-250	200	2250	2520	2030	3950	1380	900	1080	1970
200-315	200	2250	2520	2030	3950	1380	900	1080	1970
200-400	200	2250	2520	2030	3950	1380	900	1080	1970
250-315	250	2250	2520	2030	3950	1380	900	1080	1970

11.

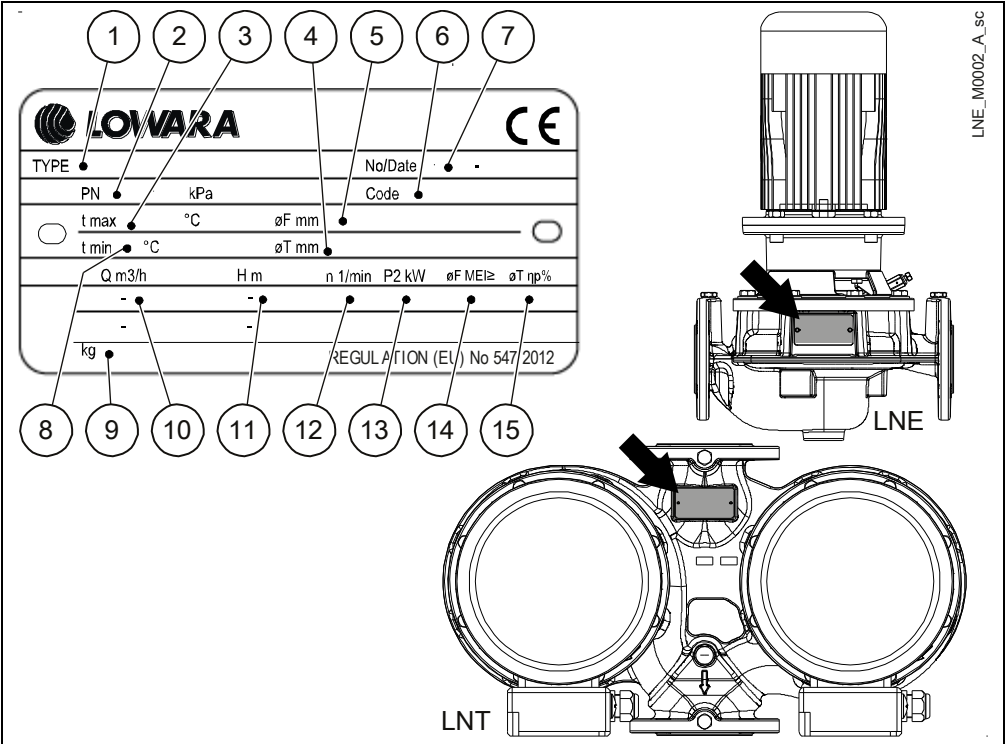


			[Nm]			[Nm]			[Nm]		
A		M8	15		D	M10	40		G1	1/4"	15
		M10	32			M12	70		G1	3/8"	40
		M12	45			M16	110		G1	1/2"	60
		M16	110								
B		M8	15		E	7/16"-20	25		G2	1/4"	15
		M10	32			M12x1,25	45		G2	3/8"	40
						M16x1,25	110		G2	1/2"	60
C		M6	6		F	M24x1,25	200		H	1/8"	20
		M8	13			M30x2	180				
		2 x M10	28			1/4"	15				
		3 x M10	13			3/8"	40				
		6 x M10	13			1/2"	60				

12.



13.



it:

- | | | |
|---|---|--|
| 1. Tipo elettropompa | 6. Codice elettropompa | 11. Prevalenza |
| 2. Pressione massima di esercizio | 7. Numero di serie o numero d'ordine + numero di riga dell'ordine | 12. Velocità |
| 3. Temperatura massima del liquido pompato | 8. Temperatura minima del liquido pompato | 13. Potenza nominale o massima dell'elettropompa |
| 4. Diametro girante tornita (solo per giranti tornite) | 9. Massa | 14. Indice di efficienza minimo MEI (Regolamento EU n° 547/2012) |
| 5. Diametro nominale girante (solo per giranti tornite) | 10. Gamma di portata | 15. Efficienza idraulica al punto di massima efficienza (50 Hz) |

en:

- | | | |
|---|--|---|
| 1. Pump unit type | 6. Pump unit code | 11. Head |
| 2. Maximum operating pressure | 7. Serial number or order number + order line number | 12. Speed |
| 3. Maximum temperature of the pumped liquid | 8. Minimum temperature of the pumped liquid | 13. Nominal or maximum power of the pump unit |
| 4. Trimmed impeller diameter (only for trimmed impellers) | 9. Weight | 14. Minimum efficiency index (MEI) (EU Regulation n°547/2012) |
| 5. Full impeller diameter (only for trimmed impellers) | 10. Flow range | 15. Hydraulic efficiency in best efficiency point (50 Hz) |

fr:

- | | | |
|--|--|--|
| 1. Type d'électropompe | 6. Code d'électropompe | 11. H d'élévation |
| 2. Pression de service maximale | 7. Numéro de série ou numéro de commande + numéro de ligne de commande | 12. Vitesse |
| 3. Température maximum du liquide pompé | 8. Température minimum du liquide pompé | 13. Puissance nominale ou maximale de l'électropompe |
| 4. Diamètre de la roue découpée (uniquement pour roues taillées) | 9. Poids | 14. Indice de rendement minimum (MEI) (règlement UE n° 547/2012) |
| 5. Diamètre maximal de la roue (uniquement pour roues taillées) | 10. Plage débit | 15. Rendement hydraulique au meilleur point de rendement (50 Hz) |

de:

- | | | |
|--|--|--|
| 1. Type d'électropompe | 6. Code d'électropompe | 11. H d'élévation |
| 2. Pression de service maximale | 7. Numéro de série ou numéro de commande + numéro de ligne de commande | 12. Vitesse |
| 3. Température maximum du liquide pompé | 8. Température minimum du liquide pompé | 13. Puissance nominale ou maximale de l'électropompe |
| 4. Diamètre de la roue découpée (uniquement pour roues taillées) | 9. Poids | 14. Indice de rendement minimum (MEI) (règlement UE n° 547/2012) |
| 5. Diamètre maximal de la roue (uniquement pour roues taillées) | 10. Plage débit | 15. Rendement hydraulique au meilleur point de rendement (50 Hz) |

es:

- | | | |
|---|---|--|
| 1. Tipo de electrobomba | 6. Código de la electrobomba | 11. Altura de elevación |
| 2. Presión máxima operativa | 7. Número de serie o número de pedido + número de posición de orden | 12. Velocidad |
| 3. Temperatura máxima del líquido bombeado | 8. Temperatura mínima del líquido bombeado | 13. Potencia nominal o máxima de la electrobomba |
| 4. Diámetro ajustado del impulsor (sólo para impulsores recortados) | 9. Peso | 14. Índice de eficiencia mínimo (MEI) (Reglamento UE n.º 547/2012) |
| 5. Diámetro completo del impulsor (sólo para impulsores recortados) | 10. Rango del flujo | 15. Eficiencia hidráulica en el punto de mayor eficiencia (50 Hz) |

pt:

- | | | |
|---|--|--|
| 1. Tipo de eletrobomba | 6. Código da bomba elétrica | 11. Altura man. |
| 2. Pressão máxima de funcionamento | 7. Número de série ou número da encomenda + número da linha de comando | 12. Velocidade |
| 3. Temperatura máxima do líquido bombeado | 8. Temperatura mínima do líquido bombeado | 13. Potência nominal ou máxima da bomba elétrica |
| 4. Diâmetro reduzido do impulsor (apenas para impulsores reduzidos) | 9. Peso | 14. Índice de eficiência mínima (MEI), Regulamento n.º 547/2012 (EU) |
| 5. Diâmetro total do impulsor (apenas para impulsores reduzidos) | 10. Intervalo de fluxo | 15. Eficiência hidráulica no ponto da máxima eficiência (50 Hz) |

nl:

- | | | |
|---|--|--|
| 1. Type elektrische pomp | 6. Code elektrische pomp | 11. Opvoerhoogte |
| 2. Maximale bedrijfsdruk | 7. Serienummer of bestelnummer + bestelpositienummer | 12. Snelheid |
| 3. Maximumtemperatuur van de gepompte vloeistof | 8. Minimumtemperatuur van de gepompte vloeistof | 13. Nominaal of maximaal vermogen van de elektrische pomp |
| 4. Ingekorte waaierdiameter (alleen voor ingekorte waaiers) | 9. Gewicht | 14. Minimale efficiëntie-index (MEI) (EU-verordening nr. 547/2012) |
| 5. Volledige waaierdiameter (alleen voor ingekorte waaiers) | 10. Doorvoerbereik | 15. Hydraulische efficiëntie op beste efficiëntiepunt (50 Hz) |

da:

- | | | |
|--|---|--|
| 1. Elektrisk pumpe-type | 6. Elektrisk pumpe-kode | 11. Hoved |
| 2. Maksimalt arbejdstryk | 7. Serienummer eller ordrenummer + ordrelinjenummer | 12. Hastighed |
| 3. Maksimal temperatur for den pumpede væske | 8. Minimumtemperatur for den pumpede væske | 13. Nominel eller maksimal effekt af den elektriske pumpe |
| 4. Trimmet pumpehjul-diameter (kun trimmede pumpehjul) | 9. Vægt | 14. Mindste effektivitetsindeks (MEI) (EU-forordning nr. 547/2012) |
| 5. Fuld pumpehjul-diameter (kun trimmede pumpehjul) | 10. Flowinterval | 15. Hydraulisk effektivitet i bedste effektivitetspunkt (50 Hz) |

no:

- | | | |
|---|---|--|
| 1. Type elektrisk pumpe | 6. Kode til elektrisk pumpe | 11. Hode |
| 2. Maksimalt arbejdsstrykk | 7. Serienummer eller bestillingsnummer + ordrelinjenummer | 12. Hastighet |
| 3. Maksimumstemperatur på den væsken som pumpes | 8. Minimumstemperatur på den væsken som pumpes | 13. Den elektriske pumpens nominelle eller maksimale kraft |
| 4. Redusert løpehuldiameter (kun for tilpassede løpehjul) | 9. Vekt | 14. Minimal effektivitetsindeks (MEI) (EU-regulering nr. 547/2012) |
| 5. Full løpehuldiameter (kun for tilpassede løpehjul) | 10. Strømningsområde | 15. Hydraulisk effekt i beste effektpunkt (50 Hz) |

sv:

- | | | |
|---|--|--|
| 1. Typ av elektrisk pump | 6. Kod för elektrisk pump | 11. Uppfordringshöjd |
| 2. Maximalt driftryck | 7. Serienummer eller ordernummer + orderns positionsnummer | 12. Hastighet |
| 3. Max. tillåten temperatur på den vätska som pumpas | 8. Minsta tillåtna temperatur på den vätska som pumpas | 13. Den elektriska pumpens nominella eller maximala effekt |
| 4. Diameter på trimmat pumphjul (endast för trimmade pumphjul) | 9. Vikt | 14. Lägsta effektivitetsindex (MEI) (EU-förordning EU nr 547/2012) |
| 5. Diameter på komplett pumphjul (endast för trimmade pumphjul) | 10. Flödesområde | 15. Hydraulisk verkningsgrad i bästa verkningsgradspunkt (50 Hz) |

fi:

- | | | |
|--|--|---|
| 1. Sähköpumpun tyyppi | 6. Sähköpumpun koodi | 11. Pää |
| 2. Maksimikäyttöpaine | 7. Sarjanumero tai tilausnumero + tilausrivinumero | 12. Nopeus |
| 3. Pumpatun nesteen enimmäislämpötila | 8. Pumpatun nesteen vähimmäislämpötila | 13. Sähköpumpun nimellinen tai enimmäisteho |
| 4. Trimattu juoksupyörän halkaisija (vain trimmattuja juoksupyöriä varten) | 9. Paino | 14. Vähimmäistehokkuusindeksi (MEI) (EU säädös nro °547/2012) |
| 5. Täysi juoksupyörän halkaisija (vain trimmattuja juoksupyöriä varten) | 10. Virtausalue | 15. Hydraulinen tehokkuus parhaassa tehokkuusasteessa (50 Hz) |

is:

- | | | |
|--|---|--|
| 1. Rafmagnsdæla gerð | 6. Rafmagnsdæla kóði | 11. Haus |
| 2. Hámarks vinnsluþrýstingur | 7. Raðnúmer eða pöntunarnúmer + pöntunarlínunúmer | 12. Hraði |
| 3. Hámarkshiti vökvans sem dælt er | 8. Lágmarkshiti vökvans sem dælt er | 13. Mál- eða hámarkskraftur rafmagnsdællunnar |
| 4. Minnkað þvermál dæluhjól (aðeins um minnkuð dæluhjól) | 9. Þyngd | 14. Lágmarks orkunýtnistuðull (MEI) (ESB Reglugerð nr. 547/2012) |
| 5. Heildarþvermál dæluhjól (aðeins um minnkuð dæluhjól) | 10. Rennislismörk | 15. Skilvirkni vökvavinnslu við hæsta hagkvæmnipunkt (50 Hz) |

et:

- | | | |
|--|--|--|
| 1. Elektripumba tüüp | 6. Elektripumba kood | 11. Surukõrgus |
| 2. Maksimaalne töörohk | 7. Seerianumber ja tellimuse number + tellimuse rea number | 12. Kiirus |
| 3. Pumbatava vedeliku maksimaalne temperatuur | 8. Pumbatava vedeliku minimaalne temperatuur | 13. Elektripumba nimi- või maksimaalne võimsus |
| 4. Tiiviku kärbitud läbimõõt (ainult kärbitud tiivikute puhul) | 9. Mass | 14. Vähim nõutav tõhususindeks (MEI) (EL-i määrus nr 547/2012) |
| 5. Tiiviku täisläbimõõt (ainult kärbitud tiivikute puhul) | 10. Vooluhulga vahemik | 15. Hüdrauliline tõhusus parima tõhususega punktis (50 Hz) |

lv:

- | | | |
|---|---|--|
| 1. Elektriskā sūkņa veids | 6. Elektriskā sūkņa kods | 11. Galviņa |
| 2. Maksimālais darba spiediens | 7. Sērijas numurs vai pasūtījuma numurs + pasūtījuma līnijas numurs | 12. Ātrums |
| 3. Sūkņētā šķidrums maksimālā temperatūra | 8. Sūkņētā šķidrums minimālā temperatūra | 13. Elektriskā sūkņa nominālā vai maksimālā jauda |
| 4. Samazināts darbrata diametrs (tikai darbratiem ar samazinātu diametru) | 9. Svārs | 14. Minimum efektivitātes indekss (MEI) (ES Regula Nr. 547/2012) |
| 5. Pilns darbrata diametrs (tikai darbratiem ar samazinātu diametru) | 10. Plūsmas diapazons | 15. Hidrauliskā efektivitāte labākajā efektivitātes punktā (50 Hz) |

lt:

- | | | |
|--|--|--|
| 1. Elektrinio siurblio tipas | 6. Elektrinio siurblio kodas | 11. Hidrostatinis slėgis |
| 2. Didžiausias darbinis slėgis | 7. Serijos numeris arba užsakymo numeris ir užsakymo eilutės numeris | 12. Greitis |
| 3. Aukščiausia siurbiamo skysčio temperatūra | 8. Žemiausia siurbiamo skysčio temperatūra | 13. Nominali arba didžiausia elektrinio siurblio galia |
| 4. Profiliuoto siurbliaračio skersmuo (tik profiliuotiems siurbliaračiams) | 9. Svoris | 14. Minimalaus efektyvumo indeksas (MEI) (ES reglamentas Nr. 547/2012) |
| 5. Viso dydžio siurbliaračio skersmuo (tik profiliuotiems siurbliaračiams) | 10. Srauto intervalas | 15. Hidraulinės sistemos efektyvumas didžiausio efektyvumo taške (50 Hz) |

pl:

- | | | |
|--|--|---|
| 1. Typ pompy elektrycznej | 6. Kod pompy elektrycznej | 11. Głowica |
| 2. Maksymalne ciśnienie operacyjne | 7. Numer seryjny lub numer zamówienia + numer wiersza zamówienia | 12. Prędkość |
| 3. Maksymalna temperatura tłoczzonej cieczy | 8. Minimalna temperatura tłoczzonej cieczy | 13. Znamionowa lub maksymalna moc pompy elektrycznej |
| 4. Całkowita średnica wirnika zredukowanego (tylko w przypadku wirników zredukowanych) | 9. Masa | 14. Minimalny wskaźnik efektywności (MEI) (Rozporządzenie UE nr 547/2012) |
| 5. Całkowita średnica wirnika (tylko w przypadku wirników zredukowanych) | 10. Zakres przepływu | 15. Sprawność hydrauliczna w optymalnym punkcie pracy (50 Hz) |

cs:

- | | | |
|---|---|---|
| 1. Typ elektrického čerpadla | 6. Kód elektrického čerpadla | 11. Výtlačný tlak |
| 2. Maximální provozní tlak | 7. Sériové číslo nebo číslo objednávky + číslo řádku objednávky | 12. Rychlost |
| 3. Maximální teplota čerpané kapaliny | 8. Minimální teplota čerpané kapaliny | 13. Jmenovitý nebo maximální výkon elektrického čerpadla |
| 4. Průměr redukovaného oběžného kola (pouze pro redukovaná oběžná kola) | 9. Váha | 14. Index maximální účinnosti (MEI) (směrnice EU č. 547/2012) |
| 5. Průměr plného oběžného kola (pouze pro redukovaná oběžná kola) | 10. Rozsah průtoku | 15. Hydraulická účinnost v nejlepším místě účinnosti (50 Hz) |

sk:

- | | | |
|---|---|---|
| 1. yp elektrického čerpadla | 6. Kód elektrického čerpadla | 11. Hlava |
| 2. Maximálny prevádzkový tlak | 7. Sériové číslo alebo poradové číslo + číslo riadku objednávky | 12. Rýchlosť |
| 3. Maximálna teplota čerpanej kvapaliny | 8. Minimálna teplota čerpanej kvapaliny | 13. Menovitý alebo maximálny výkon elektrického čerpadla |
| 4. Priemer skoseného obežného kolesa (len pre zdobené obežné kolesá) | 9. Hmotnosť | 14. Index minimálnej efektívnosti (MEI) (nariadenie EÚ č. 547/2012) |
| 5. Celý priemer obežného kolesa (len pri orezávaných obežných kolesách) | 10. Rozsah prietoku | 15. Hydraulická účinnosť v najlepšom bode účinnosti (50 Hz) |

hu:

- | | | |
|---|--|---|
| 1. Elektromos szivattyú típusa | 6. Elektromos szivattyú kód | 11. Emelési magasság |
| 2. Maximális üzemi nyomás | 7. Sorozatszám vagy rendelésszám + rendelési sorszám | 12. Sebesség |
| 3. A szivattyúzott folyadék maximális hőmérséklete | 8. A szivattyúzott folyadék minimális hőmérséklete | 13. Az elektromos szivattyú névleges vagy maximális teljesítménye |
| 4. Vágott lapátkerék átmérő (csak vágott lapátkerekek esetén) | 9. Tömeg | 14. Minimum hatásfok (MEI) (EU 547/2012 számú rendelet) |
| 5. Teljes lapátkerék átmérő (csak vágott lapátkerekek esetén) | 10. Átfolyási tartomány | 15. Hidraulikus hatásfok a legjobb értékű ponton (50 Hz) |

ro:

- | | | |
|--|---|--|
| 1. Tip pompă electrică | 6. Cod pompă electrică | 11. Cap |
| 2. Presiune maximă de funcționare | 7. Număr de serie sau număr comandă + număr linie comandă | 12. Viteza |
| 3. Temperatură maximă a lichidului pompat | 8. Temperatură minimă a lichidului pompat | 13. Putere nominală sau maximă a pompei electrice |
| 4. Diametrul rotorului micșorat (numai pentru rotoare micșorate) | 9. Greutatea | 14. Indice de randament minim (MEI) (Regulamentul UE nr. 547/2012) |
| 5. Diametrul rotorului întreg (numai pentru rotoare întregi) | 10. Intervalul de debit | 15. Randamentul hidraulic în punctul de randament maxim (50 Hz) |

bg:

- | | | |
|---|---|--|
| 1. Тип електрическа помпа | 6. Код на електрическа помпа | 11. Глава |
| 2. Максимално работно налягане | 7. Серийен номер или номер на поръчката + номер на ред за поръчка | 12. Брой на оборотите |
| 3. Максимална температура на изпомпваната течност | 8. Минимална температура на изпомпваната течност | 13. Номинална или максимална мощност на електрическата помпа |
| 4. Обработен диаметър на ротора (само за обработени ротори) | 9. Тегло | 14. Индекс на минимална ефективност (MEI) (Регламент на ЕС № 547/2012) |
| 5. Пълен диаметър на ротора (само за обработени ротори) | 10. Диапазон на потока | 15. Хидравлични ефективност в точката на най-добра ефективност (50 Hz) |

sl:

- | | | |
|---|---|---|
| 1. Vrsta električne črpalke | 6. Koda električne črpalke | 11. Glava |
| 2. Največji delovni tlak | 7. Serijska številka ali številka naročila + številka linije naročila | 12. Hitrost |
| 3. Največja temperatura izčrpane tekočine | 8. Najmanjša temperatura izčrpane tekočine | 13. Nazivna ali največja moč električne črpalke |
| 4. Zmanjšan premer pogonskega kolesa (samo za obrezana pogonska kolesa) | 9. Teža | 14. Najmanjši indeks učinkovitosti (MEI) (EU Predpis št. 547/2012) |
| 5. Poln premer pogonskega kolesa (samo za obrezana pogonska kolesa) | 10. Razpon pretoka | 15. Hidravlična učinkovitost na točki najboljše učinkovitosti (50 Hz) |

hr:

- | | | |
|---|---|--|
| 1. Vrsta električne pumpe | 6. Kód električne pumpe | 11. Nastavak |
| 2. Maksimalni radni tlak | 7. Serijski broj ili broj narudžbe + broj linijske narudžbe | 12. Brzina |
| 3. Maksimalna temperatura ispumpane tekućine | 8. Minimalna temperatura ispumpane tekućine | 13. Nominalna ili maksimalna snaga električne pumpe |
| 4. Promjer obrubljenog rotora (samo za obrubljene rotore) | 9. Težina | 14. Indeks minimalne učinkovitosti (MEI) (EU propis n°547/2012) |
| 5. Promjer punog rotora (samo za obrubljene rotore) | 10. Raspon protoka | 15. Hidraulična učinkovitost u najboljoj točki učinkovitosti (50 Hz) |

sr:

- | | | |
|---|--|---|
| 1. Tip električne pumpe | 6. Kod za električnu pumpu | 11. Glava |
| 2. Maksimalni radni pritisak | 7. Serijski broj ili broj naloga + broj redosleda naloga | 12. Brzina |
| 3. Maksimalna temperatura pumpane tečnosti | 8. Minimalna temperatura pumpane tečnosti | 13. Nazivna ili maksimalna snaga električne pumpe |
| 4. Obraðeni prečnik radnog kola (samo za obrađena radna kola) | 9. Težina | 14. Minimalni indeks efikasnosti (MEI) (EU Regulacija n°547/2012) |
| 5. Puni prečnik radnog kola (samo za obrađena radna kola) | 10. Opseg protoka | 15. Hidraulična efikasnost u tački najbolje efikasnosti (50 Hz) |

el:

- | | | |
|---|--|---|
| 1. Τύπος ηλεκτρικής αντλίας | 6. Κωδικός ηλεκτρικής αντλίας | 11. Κεφαλή |
| 2. Μέγιστη πίεση λειτουργίας | 7. Σειριακός αριθμός ή αριθμός παραγγελίας + αριθμός γραμμής παραγγελίας | 12. Ταχύτητα |
| 3. Μέγιστη θερμοκρασία του αντλούμενου υγρού | 8. Ελάχιστη θερμοκρασία του αντλούμενου υγρού | 13. Ονομαστική ή μέγιστη ισχύς της ηλεκτρικής αντλίας |
| 4. Πτερωτή μειωμένης διαμέτρου (μόνο για μη πλήρεις πτερωτές) | 9. Βάρος | 14. Δείκτης ελάχιστης απόδοσης (MEI) (Κανονισμός ΕΕ αρ. 547/2012) |
| 5. Πτερωτή πλήρους διαμέτρου (μόνο για μη πλήρεις πτερωτές) | 10. Κλίμακα ροής | 15. Υδραυλική απόδοση στο σημείο μέγιστης απόδοσης (50 Hz) |

tr:

- | | | |
|---|---|---|
| 1. Elektrikli pompa tipi | 6. Elektrikli pompa kodu | 11. Başlık |
| 2. Maksimum çalışma basıncı | 7. Seri numarası veya sipariş numarası + sipariş hattı numarası | 12. Hız |
| 3. Pompalanan sıvının maksimum sıcaklığı | 8. Pompalanan sıvının minimum sıcaklığı | 13. Elektrikli pompanın nominal veya maksimum gücü |
| 4. Azaltılmış pervane çapı (yalnızca tıraşlanmış pervaneler için) | 9. Ağırılık | 14. Minimum verimlilik indeksi (MEI) (AB Yönetmelik no. 547/2012) |
| 5. Tam pervane çapı (yalnızca tıraşlanmış pervaneler için) | 10. Akış aralığı | 15. En iyi verimlilik noktasındaki hidrolik verimlilik (50 Hz) |

ru:

- | | | |
|--|---|--|
| 1. Тип электрического насоса | 6. Код электрического насоса | 11. Напор |
| 2. Максимальное рабочее давление | 7. Серийный номер или номер заказа + номер линии для заказа | 12. Скорость |
| 3. Максимальная температура перекачиваемой жидкости | 8. Минимальная температура перекачиваемой жидкости | 13. Номинальная или максимальная мощность электрического насоса |
| 4. Диаметр обрезаемого рабочего колеса (только для обрезанных рабочих колес) | 9. Масса | 14. Индекс минимальной эффективности (MEI) (Постановление ЕС № 547/2012) |
| 5. Полный диаметр рабочего колеса (только для обрезанных рабочих колес) | 10. Диапазон расхода | 15. Гидравлический КПД в точке оптимального КПД (50 Гц) |

uk:

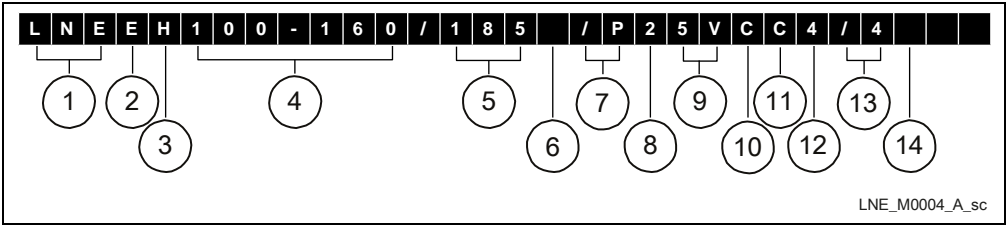
- | | | |
|--|---|---|
| 1. Тип електричного насоса | 6. Код електричного насоса | 11. Напір |
| 2. Максимальний робочий тиск | 7. Серійний номер або номер замовлення + номер лінії для замовлення | 12. Швидкість |
| 3. Максимальна температура рідини, що прокачується | 8. Мінімальна температура рідини, що прокачується | 13. Номінальна або максимальна потужність електричного насоса |
| 4. Діаметр обрізаного робочого колеса (тільки для обрізаних робочих коліс) | 9. Маса | 14. Мінімальний показник ККД (Постанова ЄС № 547/2012) |
| 5. Повний діаметр робочого колеса (тільки для обрізаних робочих коліс) | 10. Діапазон витрати | 15. Гідравлічний ККД у точці оптимального ККД (50 Гц) |

ع:

- | | | |
|---|--|--|
| 1. نوع المضخة الكهربائية | 6. كود المضخة الكهربائية | 11. نوع المضخة الكهربائية |
| 2. الحد الأقصى لضغط التشغيل | 7. رقم مسلسل أو رقم الأمر + رقم خط الأمر | 12. الحد الأقصى لضغط التشغيل |
| 3. الحد الأقصى لدرجة حرارة السائل الذي يتم ضخه | 8. الحد الأدنى لدرجة حرارة السائل الذي يتم ضخه | 13. الحد الأقصى لدرجة حرارة السائل الذي يتم ضخه |
| 4. قطر الدافعة المخروطة (للدافعات المخروطة فقط) | 9. الوزن | 14. قطر الدافعة المخروطة (للدافعات المخروطة فقط) |
| 5. القطر الكامل للدافعة (للدافعات المخروطة فقط) | 10. نطاق التدفق | 15. القطر الكامل للدافعة (للدافعات المخروطة فقط) |

11. الرأس
12. السرعة
13. الحد الأقصى أو الاسمي لقدرة المضخة الكهربائية
14. مؤشر الحد الأدنى للكفاءة (MEI) (لائحة رقم 547/2012)
15. الكفاءة الهيدروليكية في نقطة أقصى كفاءة (50 هرتز)

14.



LNE_M0004_A_sc

it:

1. Tipo elettropompa: LNE=in-line singola, LNT=in-line gemellare
2. Giunto: E=monoblocco, S=rigido
3. Funzionamento motore: []=standard asincrono, H=dotato di Hydrovar®, X=altri azionamenti
4. Grandezza elettropompa: diametro tubazione mandata- diametro nominale girante
5. Potenza motore in kWx10
6. Girante tornita: []=standard, A/B/C= diametro medio ridotto a parità di potenza nominale, X=diametro medio ridotto adeguato al punto di lavoro richiesto dal cliente
7. Tipo di motore: /P=PLM, /S=SM, /W=Weg, /X=altro, /E=e-SM Drive
8. N° poli: 2=due poli, 4=quattro poli; P=e-SM Drive
9. Tensione + frequenza

50Hz 5H=1x220-240 V 5R=3x220-240/380-415 V 5V=3x380-415/660-690 V 5P=3x200-208/346-360 V 5S=3x255-265/440-460 V 5T=3x290-300/500-525 V 5W=3x440-460/- V	60Hz 6F=1x220-230 V 6E=1x200-210 V 6P=3x220-230/380-400 V 6R=3x255-277/440-480 V 6V=3x440-480/- V 6U=3x380-400/660-690 V 6N=3x200-208/346-360 V 6T=3x330-346/575-600 V	e-SM Drive 02=1x208-240 V 04=3x380-460 V 05=3x208-240/380-460 V
--	--	--

10. Materiale corpo elettropompa: C=ghisa
11. Materiale girante: C=ghisa, S=acciaio inossidabile, B=bronzo, N=acciaio inossidabile 1.4408, R=Duplex 1.4517
12. Tenuta meccanica + configurazione OR: 4=SiC/carbone/EPDM, 2=SiC/carbone/FKM, Z=SiC/SiC/EPDM, W=SiC/SiC/FKM, L=carburo di tungsteno/carbone impregnato metallo/EPDM, U=carburo di tungsteno/Carbone impregnato metallo/FKM
13. Alimentazione Hydrovar®: []=motore standard asincrono, /2=monofase 1x230 V, /3=trifase 3x230 V, /4=trifase 3x400 V
14. Scheda aggiuntiva: []=nessuna scheda, W=scheda Wi-Fi, C=Premium Card, X=scheda Wi-Fi e Premium Card

en:

1. Pump unit type: LNE=In-line single, LNT=In-line twin
2. Joint: E=close-coupled, S=stub
3. Motor operation: []=standard asynchronous, H=equipped with Hydrovar®, X=other drives
4. Pump unit size: discharge diameter - nominal impeller diameter
5. Motor power in kWx10
6. Trimmed impeller: []=standard, A/B/C= reduced average diameter at the same rated power, X=reduced average diameter adapted to the take-off point requested by the customer
7. Motor design: /P=PLM, /S=SM, /W=Weg, /X=other, /E=e-SM Drive
8. No. of poles: 2=two poles, 4=four poles; P=e-SM Drive
9. Voltage + frequency

50Hz 5H=1x220-240 V 5R=3x220-240/380-415 V 5V=3x380-415/660-690 V 5P=3x200-208/346-360 V 5S=3x255-265/440-460 V 5T=3x290-300/500-525 V 5W=3x440-460/- V	60Hz 6F=1x220-230 V 6E=1x200-210 V 6P=3x220-230/380-400 V 6R=3x255-277/440-480 V 6V=3x440-480/- V 6U=3x380-400/660-690 V 6N=3x200-208/346-360 V 6T=3x330-346/575-600 V	e-SM Drive 02=1x208-240 V 04=3x380-460 V 05=3x208-240/380-460 V
--	--	--

10. Casing material: C=cast iron
11. Impeller material: C=cast iron, S=stainless steel, B=bronze, N=stainless steel 1.4408, R=duplex stainless steel 1.4517
12. Mechanical seal + O-ring configuration: 4=SiC/Carbon/EPDM, 2=SiC/Carbon/FKM, Z=SiC/SiC/EPDM, W=SiC/SiC/FKM, L=Tungsten Carbide/Metal-impregnated Carbon/EPDM, U=Tungsten Carbide/Metal-impregnated Carbon/FKM

13. Hydrovar® power supply: []=standard asynchronous motor, /2=single-phase 1x230 V, /3=three-phase 3x230 V, /4=three-phase 3x400 V
 14. Additional card: []= no card, W=Wi-Fi card, C=Premium Card, X=Wi-Fi card and Premium Card

fr :

- Type d'électropompe : LNE=Simple en ligne, LNT=Double en ligne
- Garniture : E=monobloc, S=liaison
- Fonctionnement du moteur : []=standard asynchrone, H=avec Hydrovar®, X=autres entraînements
- Dimension de l'électropompe : diamètre de refoulement - diamètre nominal de roue
- Puissance du moteur en kWx10
- Roue découpée : []=standard, A/B/C= diamètre moyen réduit à la même puissance nominale, X=diamètre moyen réduit adapté au point de fonctionnement requis par le client
- Conception moteur : /P=PLM, /S=SM, /W=Weg, /X=autre, /E=Variateur de vitesse e-SM
- N. de pôles : 2=deux pôles, 4=quatre pôles ; P=Variateur de vitesse e-SM
- Tension + Fréquence

50Hz 5H=1x220-240 V 5R=3x220-240/380-415 V 5V=3x380-415/660-690 V 5P=3x200-208/346-360 V 5S=3x255-265/440-460 V 5T=3x290-300/500-525 V 5W=3x440-460/- V	60Hz 6F=1x220-230 V 6E=1x200-210 V 6P=3x220-230/380-400 V 6R=3x255-277/440-480 V 6V=3x440-480/- V 6U=3x380-400/660-690 V 6N=3x200-208/346-360 V 6T=3x330-346/575-600 V	Variateur de vitesse e-SM 02=1x208-240 V 04=3x380-460 V 05=3x208-240/380-460 V
--	--	---

- Matériau du corps de pompe : C = Fonte
- Matériau de la roue : C=fonte, S=acier inoxydable, B=bronze, N=acier inoxydable 1.4408, R=acier inoxydable duplex 1.4517
- Configuration garniture mécanique + joint torique : 4=SiC/Carbone/EPDM, 2=SiC/Carbone/FKM, Z=SiC/SiC/EPDM, W=SiC/SiC/FKM, L=Carbure de tungstène/Carbone imprégné de métal/EPDM, U=Carbure de tungstène/Carbone imprégné de métal/FKM
- Alimentation Hydrovar® : []=moteur asynchrone standard, /2=monophasée 1x230 V, /3=triphasee 3x230 V, /4=triphasee 3x400 V
- Carte supplémentaire : []= pas de carte, W=carte Wi-Fi, C=carte Premium, X=carte Wi-Fi et Premium

de:

- Elektropumpentyp: LNE=Inline Einzel, LNT=Inline Zwilling
- Verbindung: E=Blockausführung, S=Steckwelle
- Motor: []=Standard asynchron, H=ausgestattet mit Hydrovar®, X=andere Antriebe
- Größe der Elektropumpe: Durchmesser Druckstutzen - Laufrad-Nenn Durchmesser
- Motorleistung in kWx10
- Abgedrehtes Laufrad: []=Standard, A/B/C= reduzierter durchschnittlicher Durchmesser bei gleicher Nennleistung, X=reduzierter durchschnittlicher Durchmesser, an den vom Kunden gewünschten Betriebspunkt angepasst
- Motorausführung: /P=PLM, /S=SM, /W=Weg, /X=andere, /E=e-SM Drive
- Polanzahl: 2=zwei Pole, 4=vier Pole; P=e-SM Drive
- Spannung + Frequenz

50Hz 5H=1x220-240 V 5R=3x220-240/380-415 V 5V=3x380-415/660-690 V 5P=3x200-208/346-360 V 5S=3x255-265/440-460 V 5T=3x290-300/500-525 V 5W=3x440-460/- V	60Hz 6F=1x220-230 V 6E=1x200-210 V 6P=3x220-230/380-400 V 6R=3x255-277/440-480 V 6V=3x440-480/- V 6U=3x380-400/660-690 V 6N=3x200-208/346-360 V 6T=3x330-346/575-600 V	e-SM Drive 02=1x208-240 V 04=3x380-460 V 05=3x208-240/380-460 V
--	--	--

- Gehäusematerial: C = Gusseisen
- Laufradmateriel: C=Gusseisen, S=Edelstahl, B=Bronze, N=Edelstahl 1.4408, R=Duplex-Edelstahl 1.4517
- Gleitringdichtung + O-Ring-Konfiguration: 4=SiC/Kohlenstoff/EPDM, 2=SiC/Kohlenstoff/FKM, Z=SiC/SiC/EPDM, W=SiC/SiC/FKM, L=Wolframkarbid/metallimprägnierter Kohlenstoff/EPDM, U=Wolframkarbid/metallimprägnierter Kohlenstoff/FKM
- Hydrovar® Stromversorgung: []=Standard-Asynchronmotor, /2=EinzelpHase 1x230 V, /3=drei Phasen 3x230 V, /4=drei Phasen 3x400 V
- Zusätzliche Karte: []= keine Karte, W=Wi-Fi Karte, C=Premium Card, X=Wi-Fi Karte und Premium Card

es:

1. Tipo de electrobomba: LNE=En línea simple, LNT=En línea doble
2. Junta: E=acoplamiento cerrado, S=acople
3. Funcionamiento del motor: []=estándar, H=equipado con Hydrovar®, X=otros accionamientos
4. Tamaño de la electrobomba: diámetro de descarga - diámetro nominal del impulsor
5. Potencia del motor en kWx10
6. Impulsor ajustado: []=estándar, A/B/C= diámetro medio reducido a la misma potencia nominal, X=diámetro medio reducido adaptado al punto de trabajo requerido por el cliente
7. Diseño del motor: /P=PLM, /S=SM, /W=Wveg, /X=otro, /E=e-SM Drive
8. N. de polos: 2=dos polos, 4=cuatro polos; P=e-SM Drive
9. Tensión + frecuencia

50Hz 5H=1x220-240 V 5R=3x220-240/380-415 V 5V=3x380-415/660-690 V 5P=3x200-208/346-360 V 5S=3x255-265/440-460 V 5T=3x290-300/500-525 V 5W=3x440-460/- V	60Hz 6F=1x220-230 V 6E=1x200-210 V 6P=3x220-230/380-400 V 6R=3x255-277/440-480 V 6V=3x440-480/- V 6U=3x380-400/660-690 V 6N=3x200-208/346-360 V 6T=3x330-346/575-600 V	e-SM Drive 02=1x208-240 V 04=3x380-460 V 05=3x208-240/380-460 V
--	--	--

10. Material del cuerpo de la bomba: C = Fundición
11. Material del impulsor: C=fundición, S=acero inoxidable, B=bronce, N=acero inoxidable 1.4408, R=acero inoxidable dúplex 1.4517
12. Sello mecánico + Configuración del O-ring: 4=SiC/Carbono/EPDM, 2=SiC/Carbono/FKM, Z=SiC/SiC/EPDM, W=SiC/SiC/FKM, L=Carburo de tungsteno/Carburo impregnado con metal/EPDM, U=Carburo de tungsteno/Carburo impregnado con metal/FKM
13. Fuente de alimentación del Hydrovar®: []=motor asíncrono estándar, /2=monofásico 1x230 V, /3=trifásico 3x230 V, /4=trifásico 3x400 V
14. Tarjeta adicional: []= sin tarjeta, W=tarjeta Wi-Fi, C=tarjeta Premium, X=tarjeta Wi-Fi y tarjeta Premium

pt:

1. Tipo de eletrobomba: LNE=Em linha simples, LNT=Em linha dupla
2. União: E=engate fechado, S=amovível
3. Operação do motor: []=assíncrono standard, H=equipado com Hydrovar®, X=outros controladores
4. Dimensões da bomba elétrica: diâmetro da descarga – diâmetro nominal do impulsor
5. Potência do motor em kWx10
6. Impulsor reduzido: []=standard, A/B/C= média de redução do diâmetro para a mesma potência nominal, X=média de redução do diâmetro adaptada ao ponto de arranque requerido pelo cliente
7. Concepção do motor: /P=PLM, /S=SM, /W=Wveg, /X=otro, /E=Controlador e-SM
8. N. de pólos: 2=dois pólos, 4=quatro pólos; P=Controlador e-SM
9. Tensão + frequência

50Hz 5H=1x220-240 V 5R=3x220-240/380-415 V 5V=3x380-415/660-690 V 5P=3x200-208/346-360 V 5S=3x255-265/440-460 V 5T=3x290-300/500-525 V 5W=3x440-460/- V	60Hz 6F=1x220-230 V 6E=1x200-210 V 6P=3x220-230/380-400 V 6R=3x255-277/440-480 V 6V=3x440-480/- V 6U=3x380-400/660-690 V 6N=3x200-208/346-360 V 6T=3x330-346/575-600 V	Controlador e-SM 02=1x208-240 V 04=3x380-460 V 05=3x208-240/380-460 V
--	--	--

10. Material da caixa: C = Ferro fundido
11. Material do impulsor: C=ferro fundido, S=aço inoxidável, B=bronce, N=aço inoxidável 1.4408, R=aço inoxidável duplex 1.4517
12. Vedante mecânico + configuração anel de vedação em O: 4=SiC/Carbono/EPDM, 2=SiC/Carbono/FKM, Z=SiC/SiC/EPDM, W=SiC/SiC/FKM, L= Carburo de Tungsténio/Carvão Impregnado com Metal/EPDM, U=Carburo de Tungsténio/Carvão Impregnado com Metal/FKM
13. Alimentação Hydrovar®: []=motor assíncrono standard, /2=monofásico 1x230 V, /3=trifásico 3x230 V, /4=trifásico 3x400 V
14. Cartão suplementar: []= sem cartão, W=cartão WI-FI, C=Cartão Premium, X=Cartão WI-FI e Cartão Premium

nl:

1. Type elektrische pomp: LNE=In-line enkel, LNT=In-line dubbel
2. Koppeling: E=kortgekoppeld, S=asstomp
3. Motorbedrijf: []=standaard asynchrone, H=uitgerust met Hydrovar®, X=andere aandrijvingen
4. Grootte elektrische pomp: diameter persopening - nominale waaierdiameter
5. Motorvermogen in kWx10
6. Ingekorte waaier: []=standaard, A/B/C= verminderde gemiddelde diameter bij hetzelfde nominaal vermogen, X=verminderde gemiddelde diameter aangepast aan het take-offpunt dat verzocht is door de klant
7. Motorontwerp: /P=PLM, /S=SM, /W=Weg, /X=overig, /E=e-SM-aandrijving
8. Aantal polen: 2=twee polen, 4=vier polen; P=e-SM-aandrijving
9. Spanning + frequentie

50Hz 5H=1x220-240 V 5R=3x220-240/380-415 V 5V=3x380-415/660-690 V 5P=3x200-208/346-360 V 5S=3x255-265/440-460 V 5T=3x290-300/500-525 V 5W=3x440-460/- V	60Hz 6F=1x220-230 V 6E=1x200-210 V 6P=3x220-230/380-400 V 6R=3x255-277/440-480 V 6V=3x440-480/- V 6U=3x380-400/660-690 V 6N=3x200-208/346-360 V 6T=3x330-346/575-600 V	e-SM-aandrijving 02=1x208-240 V 04=3x380-460 V 05=3x208-240/380-460 V
--	--	--

10. Materiaal huis: C=gietijzer
11. Materiaal waaier: C=gietijzer, S=roestvast staal, B=brons, N=roestvast staal 1.4408, R=duplex roestvast staal 1.4517
12. Configuratie mechanische afdichting + O-ring: 4=SiC/Koolstof/EPDM, 2=SiC/Koolstof/FKM, Z=SiC/SiC/EPDM, W=SiC/SiC/FKM, L=Wolframcarbide/Met metaal geïmpregneerde koolstof/EPDM, U=Wolframcarbide/Met metaal geïmpregneerde koolstof/KFM
13. Hydrovar®-stroomtoevoer: []=standaard asynchrone motor, /2=éénfasig 1x230 V, /3=driefasig 3x230 V, /4=driefasig 3x400 V
14. Extra kaart: []= geen kaart, W=wifikaart, C=premiumkaart, X=wifikaart en premiumkaart

da:

1. Elektrisk pompe-type: LNE=In-line enkelt, LNT=In-line tvilling
2. Samling: E=tætkoblet, S=stub
3. Motordrift: []=standard asynkron, H=udstyret med Hydrovar®, X=andre drev
4. Elektrisk pompe-størrelse: Udløbsdiameter - nominal pumpehjul-diameter
5. Motoreffekt i kWx10
6. Trimmet pumpehjul: []=standard, A/B/C= reduceret gennemsnitsdiameter med samme nominelle effekt, X=reduceret gennemsnitlig diameter tilpasset det startpunkt, som kunden ønsker
7. Motordesign: /P=PLM, /S=SM, /W=Weg, /X=andet, /E=e-SM-drev
8. Antal spænger: 2=to poler, 4=fire poler; P=e-SM-drev
9. Spænding + frekvens

50Hz 5H=1x220-240 V 5R=3x220-240/380-415 V 5V=3x380-415/660-690 V 5P=3x200-208/346-360 V 5S=3x255-265/440-460 V 5T=3x290-300/500-525 V 5W=3x440-460/- V	60Hz 6F=1x220-230 V 6E=1x200-210 V 6P=3x220-230/380-400 V 6R=3x255-277/440-480 V 6V=3x440-480/- V 6U=3x380-400/660-690 V 6N=3x200-208/346-360 V 6T=3x330-346/575-600 V	e-SM drev 02=1x208-240 V 04=3x380-460 V 05=3x208-240/380-460 V
--	--	---

10. Kabinetmateriale: C=Støbejern
11. Pumpehjul-materiale: C=støbejern, S=rustfrit stål, B=brønde, N=rustfrit stål 1.4408, R=duplex rustfrit stål 1,4517
12. Mekanisk tætning + O-rings-konfiguration: 4=SiC/Carbon/EPDM, 2=SiC/Carbon/FKM, Z=SiC/SiC/EPDM, W=SiC/SiC/FKM, L=Tungstencarbid/Metalimprægneret carbon/EPDM, U=Tungstencarbid/Metal-imprægneret carbon/FKM
13. Hydrovar® strømforsyning: []= standard asynkronmotor, / 2 = enfase 1x230 V, / 3 = trefaset 3x230 V, / 4 = trefaset 3x400 V
14. Ekstra kort: []= intet kort, W = Wi-Fi-kort, C = Premium kort, X = Wi-Fi-kort og Premium Card

no:

1. Type elektrisk pumpe: LNE= in-line singel, LNT= in-line tvilling
2. Forbindelsesdel: E = nær-koblet, S = stubbe
3. Motordrift: [] = standard asynkron, H = utstyrt med Hydrovar®, X = andre drivverk
4. Den elektriske pumpens størrelse: Utladningsdiameter - nominell pumpehuldiameter
5. Motorkraft i kWx10
6. Tilpasset løpehjul: [] = standard, A/B/C = redusert gjennomsnittsdiameter med samme nominelle effekt, X= redusert gjennomsnittlig diameter, tilpasset startpunktet forespurt av kunden
7. Motorens utforming: /P=PLM, /S=SM, /W=Weg, /X=annen, /E=e-SM-drivverk
8. Antall poler: 2=to poler, 4=fire poler; P=e-SM-drivverk
9. Spenning + frekvens

50Hz 5H=1x220-240 V 5R=3x220-240/380-415 V 5V=3x380-415/660-690 V 5P=3x200-208/346-360 V 5S=3x255-265/440-460 V 5T=3x290-300/500-525 V 5W=3x440-460/- V	60Hz 6F=1x220-230 V 6E=1x200-210 V 6P=3x220-230/380-400 V 6R=3x255-277/440-480 V 6V=3x440-480/- V 6U=3x380-400/660-690 V 6N=3x200-208/346-360 V 6T=3x330-346/575-600 V	e-SM-drivverk 02=1x208-240 V 04=3x380-460 V 05=3x208-240/380-460 V
--	--	---

10. Materiale kabinettet er laget av: C = støpejern
11. Løpehjulmateriale: C = støpejern, S = rustfritt stål, B = bronse, N = rustfritt stål 1.4408, R = Duplex rustfritt stål 1.4517
12. Mekanisk tetning + O-ring-konfigurasjon: 4 = SiC/karbon/EPDM, 2 = SiC/karbon/FKM, Z = SiC/SiC/EPDM, W = SiC/SiC/FKM, L = tungstenkarbid/metallimpregneret karbon/EPDM, U = tungstenkarbid/metallimpregneret karbon/FKM
13. Hydrovar®-strømforsyning: [] = standard asynkron motor, /2 = enfaset 1x230 V, /3 = trefaset 3x230 V, /4 = trefaset 3x400 V
14. Ytterligere kort: [] = uten kort, W = Wi-Fi-kort, C = premium-kort, X = Wi-Fi-kort og premium-kort

sv:

1. Typ av elektrisk pumpe: LNE=inbyggd enkel, LNT=inbyggd dubbel
2. Fog: E=tät koppling, S=stub
3. Motordrift: []=standard asynkron, H=utrustad med Hydrovar®, X=övrige drivdon
4. Den elektriska pumpens storlek: utloppsdiаметer - pumpehulets nominella diámetro
5. Motoreffekt i kWx10
6. Trimmat pumpehjul: [] =standard, A/B/C= reducerad medeldiameter med samma nominella effekt, X=reducerad medeldiameter som anpassats till den punkt som beställts av kunden
7. Motorns utförande: /P=PLM, /S=SM, /W=Weg, /X=övrigt, /E=e-SM Drive
8. Antal poler: 2=tva poler, 4=fyra poler; P=e-SM Drive
9. Spänning + frekvens

50 Hz 5H=1x220-240 V 5R=3x220-240/380-415 V 5V=3x380-415/660-690 V 5P=3x200-208/346-360 V 5S=3x255-265/440-460 V 5T=3x290-300/500-525 V 5W=3x440-460/- V	60Hz 6F=1x220-230 V 6E=1x200-210 V 6P=3x220-230/380-400 V 6R=3x255-277/440-480 V 6V=3x440-480/- V 6U=3x380-400/660-690 V 6N=3x200-208/346-360 V 6T=3x330-346/575-600 V	e-SM Drive 02=1x208-240 V 04=3x380-460 V 05=3x208-240/380-460 V
---	--	--

10. Höljets material: C = gjutjärn
11. Pumpehulets material: C=gjutjärn, S=rostfritt stål, B=brons, N=rostfritt stål 1.4408, R=duplex rostfritt stål 1.4517
12. Sammansättning av mekanisk tetning + o-ring: 4=SiC/kol/EPDM, 2=SiC/kol/FKM, Z=SiC/SiC/EPDM, W=SiC/SiC/FKM, L=tungstenkarbid/metallimpregnerat kol/EPDM, U=tungstenkarbid/metallimpregnerat kol/FKM
13. Hydrovar® strömförsörjning: []=standard asynkron motor, /2=enkelfas 1x230 V, /3=trefas 3x230 V, /4=trefas 3x400 V
14. Ytterligare kort: [] = inget kort, W=Wi-Fi-kort, C=Premium-kort, X=Wi-Fi-kort och Premium-kort

fi:

1. Sähköpumpun tyyppi: LNE=Yksittäinen rivissä, LNT=Kaksonen rivissä
2. Liitoskappale: E=suoraan liitetty, S=tynkä
3. Moottorin toiminta: []=vakio asynkroninen, H=varustettu Hydrovar®:lla, X=muuta levyasemia
4. Sähköpumpun koko: virtauksen läpimitta - nimellinen juoksupyörän läpimitta
5. Moottorin teho yksikössä kWx10
6. Trimmattu juoksupyörä: []=vakio, A/B/C= vähennetty keskiarvohalkaisija samalla nimelisteholla, X=vähennetty keskiarvohalkaisija sovelletuna lähtöpisteeseen asiakkaan pyytämänä

7. Moottorin malli: /P=PLM, /S=SM, /W=Weg, /X=muu, /E=e-SM -kiintolevy
8. Napojen määrä: 2=kaksi napaa, 4=neljä napaa; P=e-SM -kiintolevy
9. Jännite + taajuus

50Hz 5H=1x220-240 V 5R=3x220-240/380-415 V 5V=3x380-415/660-690 V 5P=3x200-208/346-360 V 5S=3x255-265/440-460 V 5T=3x290-300/500-525 V 5W=3x440-460/- V	60Hz 6F=1x220-230 V 6E=1x200-210 V 6P=3x220-230/380-400 V 6R=3x255-277/440-480 V 6V=3x440-480/- V 6U=3x380-400/660-690 V 6N=3x200-208/346-360 V 6T=3x330-346/575-600 V	e-SM -kiintolevy 02=1x208-240 V 04=3x380-460 V 05=3x208-240/380-460 V
--	--	--

10. Kotelun materiaali: C=valurauta
11. Juoksupyörän materiaali: C=valurauta, S=ruostumaton teräs, B=pronssi, N=ruostumaton teräs 1.4408, R=ruostumaton duplex-teräs 1.4517
12. Mekaaninen tiiviste + O-renkaan määritys: 4=SiC/Hiili/EPDM, 2=SiC/Hiili/FKM, Z=SiC/SiC/EPDM, W=SiC/SiC/FKM, L=Tungsten Karbidi/Metallikyllästetty hiili/EPDM, U=Tungsten Karbodi/Metallikyllästetty hiili/FKM
13. Hydrovar® -virtälähde: [] =vakio asynkroninen moottori, /2=yksivaiheinen 1x230 V, /3=kolmivaiheinen 3x230 V, /4=kolmivaiheinen 3x400 V
14. Lisäkortti: [] = ei korttia, W=Wi-Fi -kortti, C=Premium-kortti, X=Wi-Fi -kortti ja Premium-kortti

is:

1. Rafmagnsdæla gerð: LNE= Innlínu stök, LNT = Innlínu tvíbura
2. Samskeyti: E=beintengt, S=stubbur
3. Notkun mótors: [] =staðlaður ósamstilltur, H=útbúinn Hydrovar®, X=önnur drif
4. Stærð rafmagnsdælu: þvermál losunar - nafnþvermál dæluhjóls
5. Afl mótors í kWx10
6. Minnkað dæluhjól: [] =staðlað, A/B/C= minnkað meðaltalsþvermál við sama málafl, X=minnkað meðaltalsþvermál sniðð að aflúttakinu sem viðskiptavinur biður um
7. Hönnun mótors: /P=PLM, /S=SM, /W=Weg, /X=annað, /E=e-SM drif
8. Fjöldi póla: 2=tveir pólar, 4= fjórir pólar; P=e-SM drif
9. Spenna + tíðni

50Hz 5H=1x220-240 V 5R=3x220-240/380-415 V 5V=3x380-415/660-690 V 5P=3x200-208/346-360 V 5S=3x255-265/440-460 V 5T=3x290-300/500-525 V 5W=3x440-460/- V	60Hz 6F=1x220-230 V 6E=1x200-210 V 6P=3x220-230/380-400 V 6R=3x255-277/440-480 V 6V=3x440-480/- V 6U=3x380-400/660-690 V 6N=3x200-208/346-360 V 6T=3x330-346/575-600 V	e-SM drif 02=1x208-240 V 04=3x380-460 V 05=3x208-240/380-460 V
--	--	---

10. Steypuefni: C=Steypujárn
11. Efni í dæluhjóli: C=steypujárn, S=ryðfrítt stál, B=brons, N=ryðfrítt stál 1.4408, R=duplex ryðfrítt stál 1.4517
12. Samsetning pakkdósar + O-hrings: 4=SiC/Kolefni/EPDM, 2=SiC/Kolefni/FKM, Z=SiC/SiC/EPDM, W=SiC/SiC/FKM, L=Tungsten karbíd/málmgegndreypt kolefni/EPDM, U=Tungsten karbíd/málmgegndreypt kolefni/FKM
13. Hydrovar® afgjafi: [] =staðlaður ósamstilltur mótör, /2=einfasa 1x230 V, /3=þriggja fasa 3x230 V, /4=þriggja fasa 3x400 V
14. Aukakort: [] = ekkert kort, W=Wi-Fi kort, C=Premium kort, X=Wi-Fi kort og Premium kort

et:

1. Elektripumba tüüp: LNE = reas ühe tiivikuga, LNT = reas kahe tiivikuga
2. Liide: E = tihedalt ühendatud, S = jätkuga
3. Mootori talitus: [] = standardne asünkroonne, H = varustatud Hydrovar®-iga, X = muud ajamid
4. Elektripumba suurus: väljalaske läbimõõt – tiiviku nimiläbimõõt
5. Mootori võimsus kW x 10
6. Kärbitud tiivik: [] = standardne, A/B/C = vähendatud keskmine läbimõõt sama nimivõimsuse juures, X = vähendatud keskmine läbimõõt, mis on kohandatud kliendi soovitud tööpunkti jaoks.
7. Mootori disain: /P = PLM, /S = SM, /W = Weg, /X = muu, /E = e-SM-i ajam
8. Pooluste arv: 2 = kaks poolust, 4 = neli poolust; P = e-SM-i ajam
9. Pinge + sagedus

50Hz 5H=1x220-240 V 5R=3x220-240/380-415 V	60Hz 6F=1x220-230 V 6E=1x200-210 V	e-SM-i ajam 02=1x208-240 V 04=3x380-460 V
--	--	---

5V=3x380-415/660-690 V 5P=3x200-208/346-360 V 5S=3x255-265/440-460 V 5T=3x290-300/500-525 V 5W=3x440-460/- V	6P=3x220-230/380-400 V 6R=3x255-277/440-480 V 6V=3x440-480/- V 6U=3x380-400/660-690 V 6N=3x200-208/346-360 V 6T=3x330-346/575-600 V	05=3x208-240/380-460 V
--	--	------------------------

- Korpuse materjal: C = malm
- Tiiviku materjal: C = malm, S = roostevaba teras, B = pronks, N = roostevaba teras 1.4408, R = Duplexi roostevaba teras 1.4517
- Mehaanilise tihendi + rõngastihendi konfiguratsioon: 4 = SiC/süsinik/EPDM, 2 = SiC/süsinik/FKM, Z = SiC/SiC/EPDM, W = SiC/SiC/FKM, L = volframkarbiid / metalliga immutatud süsinik / EPDM, U = volframkarbiid / metalliga immutatud süsinik / FKM
- Hydrovar®-i toiteallikas: [] = standardne asünkroonne mootor, /2 = ühefaasiline 1 x 230 V, /3 = kolmefaasiline 3 x 230 V, /4 = kolmefaasiline 3 x 400 V
- Lisakaart: [] = kaarti pole, W = Wi-Fi-kaart, C = Premium Card, X = Wi-Fi-kaart ja Premium-kaart

Iv:

- Elektriskä süķņa veids: LNE=līnijas viens, LNT=līnijas dubults
- Savienojums: E=ciešs savienojums, S=norauts
- Motora darbība: [] =standarta asinhrons, H=aprīkots ar Hydrovar®, X=citas piedziņas
- Elektriskā süķņa izmērs: izplūdes diametrs - nominālais darbrata diametrs
- Motora jauda kWx10
- Samazināts darbrats: [] =standarta, A/B/C= samazināts vidējais diametrs ar tādu pašu nominālo jaudu, X=samazināts vidējais diametrs, kas pielāgots klienta pieprasītajam darba punktam
- Dzinēja modelis: /P=PLM, /S=SM, /W=Weg, /X=cits, /E=e-SM piedziņa
- Polu skaits: 2=divi poli, 4=četri poli; P=e-SM piedziņa
- Spriegums + frekvence

50Hz 5H=1x220-240 V 5R=3x220-240/380-415 V 5V=3x380-415/660-690 V 5P=3x200-208/346-360 V 5S=3x255-265/440-460 V 5T=3x290-300/500-525 V 5W=3x440-460/- V	60Hz 6F=1x220-230 V 6E=1x200-210 V 6P=3x220-230/380-400 V 6R=3x255-277/440-480 V 6V=3x440-480/- V 6U=3x380-400/660-690 V 6N=3x200-208/346-360 V 6T=3x330-346/575-600 V	e-SM piedziņa 02=1x208-240 V 04=3x380-460 V 05=3x208-240/380-460 V
--	--	---

- Korpusa materiāls: C=čuguns
- Darbrata materiāls: C=čuguns, S=nerūsējošais tērauds, B=bronzā, N=nerūsējošais tērauds 1.4408, R=duplekss nerūsējošais tērauds 1.4517
- Mehāniskās blīves + blīvgredzena konfigurācija: 4=SiC/ogleklis/EPDM, 2=SiC/ogleklis/FKM, Z=SiC/SiC/EPDM, W=SiC/SiC/FKM, L=volframa karbiids/ ar metālu piesūcināts ogleklis/EPDM, U=volframa karbiids/ ar metālu piesūcināts ogleklis/FKM
- Hydrovar® jaudas padeve: [] =standarta asinhrons motors, /2=vienfāzes 1x230 V, /3=trīsfāžu 3x230 V, /4=trīsfāžu 3x400 V
- Papildu karte: [] = nav kartes, W=Wi-Fi karte, C=Premium karte, X=Wi-Fi karte un Premium karte

It:

- Elektrinio siurblio tipas: LNE = vienaēlis viengubas, LNT = vienaēlis dvigubas
- Jungtis: E = sujungtas, S = prijungtas
- Variklio veikimas: [] = standartinis asinchroninis, H = su „Hydrovar®“. X = kitos pavaros
- Elektrinio siurblio dydis: išmetimo angos diametras – nominalus siurbliaračio skersmuo
- Variklio galia kWx10
- Profiluotas siurbliaratis: [] = standartinis, A/B/C = sumažintas vidutinis skersmuo, esant tokiai pačiai nominaliai galiai, X = sumažintas vidutinis skersmuo, pritaikytas pagal kliento nurodytą pakilimo tašką
- Variklio dizainas: /P=PLM, /S=SM, /W=Weg, /X=kita, /E=e-SM pavara
- Polų skaičius: 2 = du poliai, 4 = keturi poliai; P = e-SM pavara
- Įtampa + dažnis

50Hz 5H=1x220-240 V 5R=3x220-240/380-415 V 5V=3x380-415/660-690 V 5P=3x200-208/346-360 V 5S=3x255-265/440-460 V 5T=3x290-300/500-525 V	60Hz 6F=1x220-230 V 6E=1x200-210 V 6P=3x220-230/380-400 V 6R=3x255-277/440-480 V 6V=3x440-480/- V 6U=3x380-400/660-690 V	e-SM pavara 02=1x208-240 V 04=3x380-460 V 05=3x208-240/380-460 V
--	--	---

5W=3x440-460/- V	6N=3x200-208/346-360 V 6T=3x330-346/575-600 V	
------------------	--	--

- Korpuso medžiaga: C = ketus
- Siurbliaračio medžiaga: C = ketus, S = nerūdijantysis plienas, B = bronz, N = nerūdijantysis plienas 1.4408, R = dvių pusių nerūdijantysis plienas 1.4517
- Mechaninio sandariklio ir sandarinimo žiedo konfigūracija: 4 = SiC/anglis/EPDM, 2 = SiC/anglis/FKM, Z = SiC/SiC/EPDM, W = SiC/SiC/FKM, L = volframo karbidas / metalu impregnuota anglis / EPDM, U = volframo karbidas / metalu impregnuota anglis / FKM
- „Hydrovar®“ maitinimas: [] = standartinis asinchroninis variklis, /2 = viena fazė 1x230 V, /3 = trys fazės 3x230 V, /4 = trys fazės 3x400 V
- Papildoma kortelė: [] = be kortelės, W = „Wi-Fi“ kortelė, C = „Premium“ kortelė, X = „Wi-Fi“ kortelė ir „Premium“ kortelė

pl:

- Typ pompy elektrycznej: LNE=pojedyncza liniowa, LNT=blizniacza liniowa
- Zlaczka: E=monoblok, S=wypust
- Praca silnika: []=standardowy asynchroniczny, H=wyposazony w Hydrovar®, X=pozostale napędy
- Rozmiar pompy elektrycznej: srednica strony toczonej - srednice nominalna wirnika
- Moc silnika w kWx10
- Wirnik zredukowany: []=standardowy, A/B/C= zredukowana srednica przecietna przy tej samej mocy znamionowej, X=zredukowana srednica przecietna dostosowana do punktu odbioru wedlug wymogów klienta
- Konstrukcja silnika: /P=PLM, /S=SM, /W=Weg, /X=inne, /E=napęd e-SM
- Liczba biegunów: 2=dwa bieguny, 4=cze; P=napęd e-SM
- Napięcie + częstotliwość

50Hz 5H=1x220-240 V 5R=3x220-240/380-415 V 5V=3x380-415/660-690 V 5P=3x200-208/346-360 V 5S=3x255-265/440-460 V 5T=3x290-300/500-525 V 5W=3x440-460/- V	60Hz 6F=1x220-230 V 6E=1x200-210 V 6P=3x220-230/380-400 V 6R=3x255-277/440-480 V 6V=3x440-480/- V 6U=3x380-400/660-690 V 6N=3x200-208/346-360 V 6T=3x330-346/575-600 V	Napęd e-SM 02=1x208-240 V 04=3x380-460 V 05=3x208-240/380-460 V
--	--	--

- Materiál obudovy: C = želiwo
- Materiál wirnika: C=želiwo, S=stal nierzdzewna, B=brąz, N=stal nierzdzewna 1.4408, R=stal nierzdzewna duplex 1.4517
- Uszczelnienie mechaniczne + zestawienie pierścieni uszczelniających: 4=SiC/węgiel/EPDM, 2=SiC/węgiel/FKM, Z=SiC/SiC/EPDM, W=SiC/SiC/FKM, L=węgiel wolframu/węgiel impregnowany metalem/EPDM, U=węgiel /węgiel impregnowany metalem/FKM
- Zasilanie Hydrovar®: []=standardowy silnikiem asynchroniczny, /2=jednofazowe 1x230 V, /3=trójfazowe 3x230 V, /4=trójfazowe 3x400 V
- Karta dodatkowa: []= brak karty, W=karta Wi-Fi, C=karta Premium Card, X=karta Wi-Fi i karta Premium Card

cs:

- Typ elektrického čerpadla: LNE = řadové jednoduché, LNT = řadové dvojité
- Kloub: E = úzce spojený, S = čep
- Provoz motoru: [] = standardní asynchronní, H = vybavený systémem Hydrovar®, X = jiné pohony
- Velikost elektrického čerpadla: průměr vypusti – jmenovitý průměr oběžného kola
- Výkon motoru v kWx10
- Redukované oběžné kolo: [] = standardní, A/B/C = redukovaný průměrný průměr při stejném jmenovitém výkonu, X = redukovaný průměrný průměr způsobený pomocnému hřídeli vyžadovanému zákazníkem
- Provedení motoru: /P = PLM, /S = SM, /W = Weg, /X = jiné, /E = Pohon e-SM
- Počet pólů 2 = dva póly, 4 = čtyři póly; P = Pohon e-SM
- Napětí + frekvence

50Hz 5H=1x220-240 V 5R=3x220-240/380-415 V 5V=3x380-415/660-690 V 5P=3x200-208/346-360 V 5S=3x255-265/440-460 V 5T=3x290-300/500-525 V 5W=3x440-460/- V	60Hz 6F=1x220-230 V 6E=1x200-210 V 6P=3x220-230/380-400 V 6R=3x255-277/440-480 V 6V=3x440-480/- V 6U=3x380-400/660-690 V 6N=3x200-208/346-360 V 6T=3x330-346/575-600 V	Pohon e-SM 02=1x208-240 V 04=3x380-460 V 05=3x208-240/380-460 V
--	--	--

- Materiál pouzdra: C = litina
- Materiál oběžného kola: C = litina, S = nerezová ocel, B = bronz, N = nerezová ocel 1.4408, R = nerezová ocel

duplex 1.4517

12. Konfigurace mechanického těsnění + O-kroužku 4 = SiC/Uhlík/EPDM, 2 = SiC/Uhlík/FKM, Z = SiC/SiC/EPDM, W = SiC/SiC/FKM, L = Karbid wolframu/kovem impregnovaný uhlík/EPDM, U = Karbid wolframu/kovem impregnovaný uhlík/FKM
13. Napájení systému Hydrovar®: [] = standardní asynchronní motor, /2 = jednofázový 1x230 V, /3 = třífázový 3x230 V, /4 = třífázový 3x400 V
14. Dodatečná karta: [] = bez karty, W =Karta Wi-Fi, C = Karta Premium, X = Karta Wi-Fi a karta Premium

sk:

- Typ elektrického čerpadla: LNE = v rade jednoduché, LNT = v rade v páre
- Spoločné: E = úzke spojenie, S = blok
- Prevádzka motora: [] = štandardné asynchrónne, H = vybavené systémom Hydrovar®, X = iné pohony
- Veľkosť elektrického čerpadla: priemer výboja - menovitý priemer obežného kolesa
- Výkon motora v kWx10
- Otočné obežné koleso: [] = štandard, A/B/C = znížený priemerný priemer pri rovnakom menovitom výkone, X = znížený priemerný priemer prispôbovaný vzletovému bodu požadovanému zákazníkom
- Návrh motora: /P=PLM, /S=SM, /W=Weg, /X= iné, /E=e-SM pohon
- Počet pólů: 2 = dva póly, 4 = štyri póly; P = e-SM pohon
- Napätie + frekvencia

50Hz 5H=1x220-240 V 5R=3x220-240/380-415 V 5V=3x380-415/660-690 V 5P=3x200-208/346-360 V 5S=3x255-265/440-460 V 5T=3x290-300/500-525 V 5W=3x440-460/- V	60Hz 6F=1x220-230 V 6E=1x200-210 V 6P=3x220-230/380-400 V 6R=3x255-277/440-480 V 6V=3x440-480/- V 6U=3x380-400/660-690 V 6N=3x200-208/346-360 V 6T=3x330-346/575-600 V	e-SM pohon 02=1x208-240 V 04=3x380-460 V 05=3x208-240/380-460 V
--	--	--

10. Materiál krytu: C = liatina
11. Materiál obežného kolesa: C = liatina, S = nehrdzavejúca oceľ, B = bronz, N = nehrdzavejúca oceľ 1.4408, R = duplexná nehrdzavejúca oceľ 1.4517
12. Mechanické tesnenie + konfigurácia O-krúžku: 4 = SiC/karbon/EPDM, 2 = SiC/ uhlík/FKM, Z = SiC/SiC/EPDM, W = SiC/SiC/FKM, L = karbid wolframu/uhlíkovo impregnovaný uhlík/EPDM, U = -impregnovaný uhlík/FKM
13. Hydrovar® napájanie: [] = štandardný asynchrónny motor, /2 = jednofázový 1x230 V, /3 = trojfázový 3x230 V, /4 = trojfázový 3x400 V
14. Doplnková karta: [] = žiadna karta, W = karta Wi-Fi, C = karta Premium, X = karta Wi-Fi a karta Premium Card

hu:

1. Elektromos szivattyú típusa: LNE=Soros szimpla, LNT=Soros kettős
2. Csatlakozás: E = közel-kapcsolt, S = csonk
3. Motor üzemeltetés: []=standard aszinkron, H=Hydrovar®-ral felszerelve, X=egyéb meghajtás
4. Elektromos szivattyú mérete: nyomó oldali átmérő - lapátkerék névleges átmérője
5. Motor teljesítmény kWx10 értékben
6. Vágott lapátkerék: []=standard, A/B/C= csökkentett átlagos átmérő azonos névleges teljesítményen, X=csökkentett átlagos átmérő az ügyfél által igényelt elágazási pontra adaptálva
7. Motor kivitel: /P=PLM, /S=SM, /W=Weg, /X=egyéb, /E=e-SM meghajtóegység
8. Pólusok száma: 2=két pólus, 4=négy pólus; P=e-SM meghajtóegység
9. Feszültség + frekvencia

50Hz 5H=1x220-240 V 5R=3x220-240/380-415 V 5V=3x380-415/660-690 V 5P=3x200-208/346-360 V 5S=3x255-265/440-460 V 5T=3x290-300/500-525 V 5W=3x440-460/- V	60Hz 6F=1x220-230 V 6E=1x200-210 V 6P=3x220-230/380-400 V 6R=3x255-277/440-480 V 6V=3x440-480/- V 6U=3x380-400/660-690 V 6N=3x200-208/346-360 V 6T=3x330-346/575-600 V	e-SM meghajtóegység 02=1x208-240 V 04=3x380-460 V 05=3x208-240/380-460 V
--	--	---

10. Burkolat anyaga: C=öntöttvas
11. Lapátkerék anyaga: C=öntöttvas, S=rozsdamentes acél, B=bronz, N=rozsdamentes acél 1.4408, R=duplex rozsdamentes acél 1.4517
12. Mechanikus tömítés + O-gyűrű konfiguráció: 4=SiC/Szén/EPDM, 2=SiC/Szén/FKM, Z=SiC/SiC/EPDM, W=SiC/SiC/FKM, L=Tungsten karbid/Fémmeel impregnált szén/EPDM, U=Tungsten karbid/Fémmeel impregnált szén/FKM
13. Hydrovar® tápellátás: []=standard aszinkron motor, /2=egyfázisú 1x230 V, /3=háromfázisú 3x230 V, /4=háromfázisú 3x400 V
14. Kiegészítő kártya: [] = nincs kártya, W=Wi-Fi kártya, C=Prémium kártya, X=Wi-Fi kártya és Prémium kártya

ro:

1. Tip pompă electrică: LNE=Simplă în serie, LNT=Dublă în serie
2. Racord: E=cuplată strâns, S=ax scurt
3. Funcționare motor: []=asincron standard, H=echipat cu Hydrovar®, X=alte mecanisme de acționare
4. Dimensiune pompă electrică: diametru evacuare - diametru nominal rotor
5. Putere motor în kWx10
6. Rotor micșorat: []=standard, A/B/C= diametru mediu redus la aceeași putere nominală, X=diametru mediu redus adaptat la locul de evacuare solicitat de client
7. Design motor: /P=PLM, /S=SM, /W=Weg, /X=altele, /E=mecanism de acționare e-SM
8. Nr. de poli: 2=Doi poli, 4=patru poli; P=mecanism de acționare e-SM
9. Tensiune + frecvență

50Hz 5H=1x220-240 V 5R=3x220-240/380-415 V 5V=3x380-415/660-690 V 5P=3x200-208/346-360 V 5S=3x255-265/440-460 V 5T=3x290-300/500-525 V 5W=3x440-460/- V	60Hz 6F=1x220-230 V 6E=1x200-210 V 6P=3x220-230/380-400 V 6R=3x255-277/440-480 V 6V=3x440-480/- V 6U=3x380-400/660-690 V 6N=3x200-208/346-360 V 6T=3x330-346/575-600 V	Mecanism de acționare e-SM 02=1x208-240 V 04=3x380-460 V 05=3x208-240/380-460 V
--	--	--

10. Material carcasă: C=fontă
11. Material rotor: C=fontă, S=oțel inoxidabil, B=bronz, N=oțel inoxidabil 1.4408, R=oțel inoxidabil duplex 1.4517
12. Configurație garnitură mecanică + garnitură inelară: 4=SiC/Carbon/EPDM, 2=SiC/Carbon/FKM, Z=SiC/SiC/EPDM, W=SiC/SiC/FKM, L=Carbură de wolfram/Cărbune impregnat cu metal/EPDM, U=Carbură de wolfram/Cărbune impregnat cu metal/FKM
13. Sursă de alimentare Hydrovar®: []=motor asincron standard, /2=monofazic 1x230 V, /3=trifazic 3x230 V, /4=trifazic 3x400 V
14. Card suplimentar: []= fără card, W=card Wi-Fi, C=card premium, X=card Wi-Fi li card premium

bg:

1. Тип електрическа помпа: LNE=Вградена единична, LNT=Вградена двойна
2. Фуга: E=близо свързано, S=скъсено
3. Работа на мотора: [] = стандартна асинхронна, H = оборудвана с Hydrovar®, X = други устройства
4. Размер на електрическата помпа: диаметър на разряд - номинален диаметър на ротора
5. Мощност на мотора в kWx10
6. Обработен ротор: [] = стандартен, A/B/C = намален среден диаметър при същата номинална мощност, X = намален среден диаметър, адаптиран към точката на отвеждане, поискана от клиента
7. Дизайн на мотора: /P=PLM, /S=SM, /W=Weg, /X=друго, /E=e-SM устройство
8. Брой полюси: 2=два полюса, 4=четири полюса; P=e-SM устройство
9. Напрежение + честота

50Hz 5H=1x220-240 V 5R=3x220-240/380-415 V 5V=3x380-415/660-690 V 5P=3x200-208/346-360 V 5S=3x255-265/440-460 V 5T=3x290-300/500-525 V 5W=3x440-460/- V	60Hz 6F=1x220-230 V 6E=1x200-210 V 6P=3x220-230/380-400 V 6R=3x255-277/440-480 V 6V=3x440-480/- V 6U=3x380-400/660-690 V 6N=3x200-208/346-360 V 6T=3x330-346/575-600 V	e-SM устройство 02=1x208-240 V 04=3x380-460 V 05=3x208-240/380-460 V
--	--	---

10. Материал на корпуса: C=чугун
11. Материал на ротора: C=чугун, S=неръждаема стомана, V=бронз, N=неръждаема стомана 1.4408, R=дуплексна неръждаема стомана 1.4517
12. Механично уплътнение + конфигурация на O-пръстена: 4=SiC/въглерод/EPDM, 2=SiC/въглерод/FKM, Z=SiC/SiC/EPDM, W=SiC/SiC/FKM, L=волфрамов карбид/метален импрегниран въглерод/EPDM, U=волфрамов карбид/метален импрегниран въглерод/FKM
13. Hydrovar® захранване: [] = стандартен асинхронен мотор, / 2 = еднофазен 1x230 V, / 3 = трифазен 3x230 V, / 4 = трифазен 3x400 V
14. Допълнителна карта: [] = без карта, W = Wi-Fi карта, C = Premium карта, X = Wi-Fi карта и Premium карта

sl:

1. Vrsta električne črpalke: LNE=In-line posamezna, LNT=In-line dvojna
2. Skupno: E=tesno sklopljena, S=premna
3. Delovanje motorja: []=standardno asinhrona, H=opremljena s Hydrovar®, X=drugi pogoni
4. Velikost električne črpalke: premer izlitiša - nazivni premer pogonskega kolesa
5. Moč motorja v kWx10
6. Zmanjšano pogonsko kolo: []=standardno, A/B/C= zmanjšan povprečni premer iste nazivne napetosti, X=zmanjšan povprečni premer, prilagojen točki zagona, ki jo določi stranka
7. Zasnova motorja: /P=PLM, /S=SM, /W=Weg, /X=drugo, /E=e-SM pogon
8. Št. polov: 2=dva pola, 4=štirije poli; P=e-SM pogon
9. Napetost + frekvenca

50Hz 5H=1x220-240 V 5R=3x220-240/380-415 V 5V=3x380-415/660-690 V 5P=3x200-208/346-360 V 5S=3x255-265/440-460 V 5T=3x290-300/500-525 V 5W=3x440-460/- V	60Hz 6F=1x220-230 V 6E=1x200-210 V 6P=3x220-230/380-400 V 6R=3x255-277/440-480 V 6V=3x440-480/- V 6U=3x380-400/660-690 V 6N=3x200-208/346-360 V 6T=3x330-346/575-600 V	e-SM pogon 02=1x208-240 V 04=3x380-460 V 05=3x208-240/380-460 V
--	--	--

10. Material ohišja: C=lito železo
11. Material pogonskega kolesa: C=lito železo, S=nerjaveče jeklo, B=bron, N=nerjaveče jeklo 1.4408, R=duplex nerjaveče jeklo 1.4517
12. Mehansko tesnilo + konfiguracija tesnilne gumice: 4=SiC/Ogljik/EPDM, 2=SiC/Ogljik/FKM, Z=SiC/SiC/EPDM, W=SiC/SiC/FKM, L=Tungsten karbid/Ogljik, prevlečen s kovino/EPDM, U=Tungsten karbid/Ogljik, prevlečen s kovino/FKM
13. Hydrovar® napajanje: []=standardni asinhroni motor, /2=enofazni 1x230 V, /3=trifazni 3x230 V, /4=trifazni 3x400 V
14. Dodatna kartica: []= ni kartice, W=Wi-Fi kartica, C=Premium kartica, X=Wi-Fi kartica in Premium kartica

hr:

1. Vrsta električne pumpe: LNE=linijska jedna, LNT=linijska dvostruka
2. Zglob: E=zatvorena spojena, S=stub
3. Rad motora: []=standardan asinkron, H=opremljeno s Hydrovar®, X=ostali pogoni
4. Veličina električne pumpe: promjer pražnjenja - nominalan promjer rotora
5. Snaga motora u kW x 10
6. Obrubljeni rotor: []=standardni, A/B/C= smanjen prosječni promjer pri istoj nazivnoj snazi, X=smanjen prosječni promjer prilagođen točki pokretanja koju zahtijeva klijent
7. Dizajn motora: /P=PLM, /S=SM, /W=Weg, /X=ostalo, /E=e-SM pogon
8. Br. polova: 2=dva pola, 4=četiri pola; P=e-SM pogon
9. Napon + frekvencija

50Hz 5H = 1 x 220 - 240 V 5R=3x220-240/380-415 V 5V=3x380-415/660-690 V 5P=3x200-208/346-360 V 5S=3x255-265/440-460 V 5T=3x290-300/500-525 V 5W=3x440-460/- V	60Hz 6F=1x220-230 V 6E=1x200-210 V 6P=3x220-230/380-400 V 6R=3x255-277/440-480 V 6V=3x440-480/- V 6U=3x380-400/660-690 V 6N=3x200-208/346-360 V 6T=3x330-346/575-600 V	e-SM pogon 02=1x208-240 V 04=3x380-460 V 05=3x208-240/380-460 V
--	--	--

10. Materijal kućišta: C=lijevano željezo
11. Materijal rotora: C=lijevano željezo, S=nehrđajući čelik, B=bronzna, N=nehrđajući čelik 1.4408, R=duplex nehrđajući čelik 1.4517
12. Konfiguracija mahaničkog zatvarača + O-prsten: 4=SiC/ugljen/EPDM, 2=SiC/ugljen/FKM, Z=SiC/SiC/EPDM, W=SiC/SiC/FKM, L=volfram karbid/metalični impregnirani ugljik/EPDM, U=volfram karbid/metalični impregnirani ugljik/FKM
13. Hydrovar® napajanje: []=standardni asinkroni motor, /2=jednofazni 1x230 V, /3=trifazni 3x230 V, /4=trifazni 3x400 V
14. Dodatna kartica: []= bez kartice, W=Wi-Fi kartica, C=premium kartica, X=Wi-Fi kartica i premium kartica

sr:

1. Tip električne pumpe: LNE=Jednostavna linijska, LNT=Dupla linijska
2. Spojnica: E =blisko povezana, S =ogranak
3. Rad motora: [] =standardni asinhroni, H =opremljen sa Hydrovar®, X=drugi pogoni
4. Veličina električne pumpe: prečnik pražnjenja - nominalni prečnik radnog kola
5. Snaga motora u kWx10
6. Obradeno radno kolo: [] =standardni, A/B/C= smanjeni prosečni prečnik pri istoj nominalnoj snazi, X = smanjeni prosečni prečnik prilagođen za tačku pokretanja koju zahteva kupac
7. Dizajn motora: /P=PLM, /S=SM, /W=Weg, /X=drugo, /E=e-SM disk
8. Broj polova: 2=dva pola, 4= četiri pola; P=e-SM disk
9. Napon + frekvencija

50Hz 5H=1x220-240 V 5R=3x220-240/380-415 V 5V=3x380-415/660-690 V 5P=3x200-208/346-360 V 5S=3x255-265/440-460 V 5T=3x290-300/500-525 V 5W=3x440-460/- V	60Hz 6F=1x220-230 V 6E=1x200-210 V 6P=3x220-230/380-400 V 6R=3x255-277/440-480 V 6V=3x440-480/- V 6U=3x380-400/660-690 V 6N=3x200-208/346-360 V 6T=3x330-346/575-600 V	e-SM Disk 02=1x208-240 V 04=3x380-460 V 05=3x208-240/380-460 V
--	--	---

10. Materijal kućišta: C = liveno gvožđe
11. Materijal radnog kola: C=liveno gvožđe, S=nerđajući čelik, B=bronzna, N=nerđajući čelik 1,4408, R=dupleks nerđajući čelik 1,4517
12. Mehaničko zaptivanje + konfiguracija prstena: 4=SiC/Karbon/EPDM, 2=SiC/Karbon/FKM, Z=SiC/SiC/EPDM, W=SiC/SiC/FKM, L=Volframov karbid/Metalno impregnirani ugljen/EPDM, U=Volframov karbid/Metalno impregnirani ugljen/FKM
13. Hydrovar® napajanje električnom energijom: [] =standardni asinhroni motor, /2=jednofazni 1x230 V, /3=trofazni 3x230 V, /4=trofazni 3x400 V
14. Dodatna kartica: [] = nema umetnute kartice, W=Wi-Fi kartica, C=Premium Kartica, X=Wi-Fi kartica i Premium Kartica

el:

1. Τύπος ηλεκτρικής αντλίας: LNE=In-line (σε σειρά) ατομική, LNT=In-line (σε σειρά) δίδυμη
2. Άρθρωση: E=στενά-συνδεδεμένη, S=βραχίονας
3. Λειτουργία κινητήρα: [] =στάναρ ασύγχρονος, H=εξοπλισμένος με Hydrovar®, X=άλλοι οδηγοί
4. Μέγεθος ηλεκτρικής αντλίας: διάμετρος εκροής - ονομαστική διάμετρος πτερωτής
5. Ισχύς κινητήρα σε kWx10
6. Πτερωτή μειωμένης διαμέτρου: [] =στάναρ, A/B/C= μειωμένη μέση διάμετρος στην ίδια ονομαστική ισχύ, X=μειωμένη μέση διάμετρος προσαρμοσμένη στο σημείο εκκίνησης που ζητά ο πελάτης
7. Σχεδίαση κινητήρα: /P=PLM, /S=SM, /W=Weg, /X=άλλο, /E=Οδηγός e-SM
8. Αριθμός πόλων: 2=δύο πόλοι, 4=τέσσερις πόλοι, P=Οδηγός e-SM
9. Τάση + συχνότητα

50Hz 5H=1x220-240 V 5R=3x220-240/380-415 V 5V=3x380-415/660-690 V 5P=3x200-208/346-360 V 5S=3x255-265/440-460 V 5T=3x290-300/500-525 V 5W=3x440-460/- V	60Hz 6F=1x220-230 V 6E=1x200-210 V 6P=3x220-230/380-400 V 6R=3x255-277/440-480 V 6V=3x440-480/- V 6U=3x380-400/660-690 V 6N=3x200-208/346-360 V 6T=3x330-346/575-600 V	Οδηγός e-SM 02=1x208-240 V 04=3x380-460 V 05=3x208-240/380-460 V
--	--	---

10. Υλικό περιβλήματος: C=χυτοσίδηρος
11. Υλικό πτερωτής: C=χυτοσίδηρος, S=ανοξειδωτος χάλυβας, B=Μπρούντζος, N=ανοξειδωτος χάλυβας 1.4408, R=διπλός ανοξειδωτος χάλυβας 1.4517
12. Μηχανική στεγανοποίηση + διαμόρφωση δακτυλίου: 4=SiC/Άνθρακας/EPDM, 2=SiC/Άνθρακας/FKM, Z=SiC/SiC/EPDM, W=SiC/SiC/FKM, L=Καρβίδιο του Βολφραμίου/Άνθρακας εμποτισμένος μεταλλικά/EPDM, U=Καρβίδιο του Βολφραμίου/Άνθρακας εμποτισμένος μεταλλικά/FKM
13. Τροφοδοσία Hydrovar®: [] =στάναρ ασύγχρονος κινητήρας, /2=μονοφασικός 1x230 V, /3=τριφασικός 3x230 V, /4=τριφασικός 3x400 V
14. Πρόσθετη κάρτα: [] = καμία κάρτα, κάρτα W=Wi-Fi, C=κάρτα Premium, X=κάρτα Wi-Fi και κάρτα Premium

tr:

1. Elektrikli pompa tipi: LNE=Hatta tekli, LNT=Hatta ikili
2. Bağlantı: E=kapalı kavrama, S=saplama
3. Motor çalışması: []=standart asenkron, H=Hydrovar® donanımlı, X=diğer tahrikler
4. Elektrikli pompa boyutu: boşaltma çapı - nominal pervane çapı
5. kWx10 cinsinden motor gücü
6. Tıraşlanmış pervane: []=standart, A/B/C= aynı anma gücünde azaltılmış ortalama çap, X=müşteri tarafından istenilen kalkış noktasına uyarlanmış azaltılmış ortalama çap
7. Motor tasarımı: /P=PLM, /S=SM, /W=Ağırlıklı, /X=diğer, /E=e-SM Tahrik
8. Kutup sayısı: 2=iki kutup, 4=dört kutup; P=e-SM Tahrik
9. Voltaj + frekans

50Hz 5H=1x220-240 V 5R=3x220-240/380-415 V 5V=3x380-415/660-690 V 5P=3x200-208/346-360 V 5S=3x255-265/440-460 V 5T=3x290-300/500-525 V 5W=3x440-460/- V	60Hz 6F=1x220-230 V 6E=1x200-210 V 6P=3x220-230/380-400 V 6R=3x255-277/440-480 V 6V=3x440-480/- V 6U=3x380-400/660-690 V 6N=3x200-208/346-360 V 6T=3x330-346/575-600 V	e-SM Tahrik 02=1x208-240 V 04=3x380-460 V 05=3x208-240/380-460 V
--	--	---

10. Kaplama malzemesi: C=dökme demir
11. Pervane malzemesi: C=dökme demir, S=paslanmaz çelik, B=bronz, N=paslanmaz çelik 1.4408, R=dupleks paslanmaz çelik 1.4517
12. Mekanik keçe + O-halka konfigürasyonu: 4=SiC/Karbon/EPDM, 2=SiC/Karbon/FKM, Z=SiC/SiC/EPDM, W=SiC/SiC/FKM, L=Tungsten Karbür/Metal-emdirilmiş Karbon/EPDM, U=Tungsten Karbür/Metal-emdirilmiş Karbon/FKM
13. Hydrovar® güç kaynağı: []=standart asenkron motor, /2=tek fazlı 1x230 V, /3=üç fazlı 3x230 V, /4=üç fazlı 3x400 V
14. İlave kart: []= kart yok, W=Wi-Fi kartı, C=Premium Kart, X=Wi-Fi kartı ve Premium Kart

ru:

1. Тип электрического насоса: LNE = in-line single (линейный прямоточный), LNT = in-line twin (прямоточный двудвойной)
2. Соединение: E = с глухим соединением, S = короткий вал
3. Режим работы двигателя: [] = стандартный асинхронный, H = оборудован частотным преобразователем Hydrovar®, X = прочие приводы
4. Размер электрического насоса: диаметр выпуска — номинальный диаметр рабочего колеса
5. Мощность двигателя в кВт x 10
6. Обрезанное рабочее колесо: [] = стандарт, A/B/C = уменьшенный средний диаметр с одинаковой номинальной мощностью, X = уменьшенный средний диаметр, адаптированный к отправной точке по запросу клиента
7. Конструкция двигателя: /P = PLM, /S = SM, /W = Weg, /X = прочие, /E = привод e-SM
8. Число полюсов: 2 = два полюса, 4 = четыре полюса; P = привод e-SM
9. Напряжение + частота

50 Гц 5H=1x220-240 В 5R=3x220-240/380-415 В 5V=3x380-415/660-690 В 5P=3x200-208/346-360 В 5S=3x255-265/440-460 В 5T=3x290-300/500-525 В 5W=3x440-460/- В	60 Гц 6F=1x220-230 В 6E=1x200-210 В 6P=3x220-230/380-400 В 6R=3x255-277/440-480 В 6V=3x440-480/- В 6U=3x380-400/660-690 В 6N=3x200-208/346-360 В 6T=3x330-346/575-600 В	Привод e-SM 02=1x208-240 В 04=3x380-460 В 05=3x208-240/380-460 В
---	---	---

10. Материал корпуса: C = чугун
11. Материал рабочего колеса: C = чугун, S = нержавеющая сталь, B = бронза, N = нержавеющая сталь 1.4408, R = duplexная нержавеющая сталь 1.4517
12. Конфигурация «механическое уплотнение + уплотнительное кольцо»: 4 = SiC/графит/EPDM, 2 = SiC/графит/FKM, Z = SiC/SiC/EPDM, W = SiC/SiC/FKM, L = карбид вольфрама / металлизированный графит / EPDM, U = карбид вольфрама / металлизированный графит /FKM
13. Электропитание Hydrovar®: [] = стандартный асинхронный двигатель, /2 = однофазное 1 x 230 В, /3 = трехфазное 3 x 230 В, /4 = трехфазное 3 x 400 В
14. Дополнительная плата: [] = без платы, W = плата Wi-Fi, C = плата Premium, X = плата Wi-Fi и Premium

uk:

1. Тип електричного насоса: LNE = in-line single (лінійний прямоточний), LNT = in-line twin (прямоточний подвійний)
2. З'єднання: E = із глухим з'єднанням, S = короткий вал
3. Режим роботи двигуна: [] = стандартний асинхронний, H = обладнаний частотним перетворювачем Hydrovar®, X = інші приводи
4. Розмір електричного насоса: діаметр нагнітального сопла — номінальний діаметр робочого колеса
5. Потужність двигуна в кВт x 10
6. Обрізане робоче колесо: [] = стандартне, A/B/C = зменшений середній діаметр з тією ж номінальною потужністю, X = зменшений середній діаметр, адаптований до відправної точки за запитом клієнта
7. Конструкція двигуна: /P = PLM, /S = SM, /W = Weg, /X = інші, /E = привід e-SM
8. Кількість полюсів: 2 = два полюси, 4 = чотири полюси; P = привід e-SM
9. Напряга + частота

50 Гц 5H=1x220-240 V 5R=3x220-240/380-415 V 5V=3x380-415/660-690 V 5P=3x200-208/346-360 V 5S=3x255-265/440-460 V 5T=3x290-300/500-525 V 5W=3x440-460/- B	60 Гц 6F=1x220-230 V 6E=1x200-210 V 6P=3x220-230/380-400 V 6R=3x255-277/440-480 V 6V=3x440-480/- B 6U=3x380-400/660-690 V 6N=3x200-208/346-360 V 6T=3x330-346/575-600 V	Привід e-SM 02=1x208-240 V 04=3x380-460 V 05=3x208-240/380-460 V
---	---	---

10. Матеріал корпусу: C = чавун
11. Матеріал робочого колеса: C = чавун, S = неіржавна сталь, B = бронза, N = неіржавна сталь 1.4408, R = дуплексна неіржавна сталь 1.4517
12. Конфігурація «механічне ущільнення + ущільнювальне кільце»: 4 = SiC/графіт/EPDM, 2 = SiC/графіт/FKM, Z = SiC/SiC/EPDM, W = SiC/SiC/FKM, L = карбід вольфраму / металізований графіт / EPDM, U = карбід вольфраму / металізований графіт / FKM
13. Електроживлення Hydrovar®: [] = стандартний асинхронний двигун, /2 = однофазне 1 x 230 V, /3 = трифазне 3 x 230 V, /4 = трифазне 3 x 400 V
14. Додаткова плата: [] = без плати, W = плата Wi-Fi, C = плата Premium, X = плати Wi-Fi та Premium

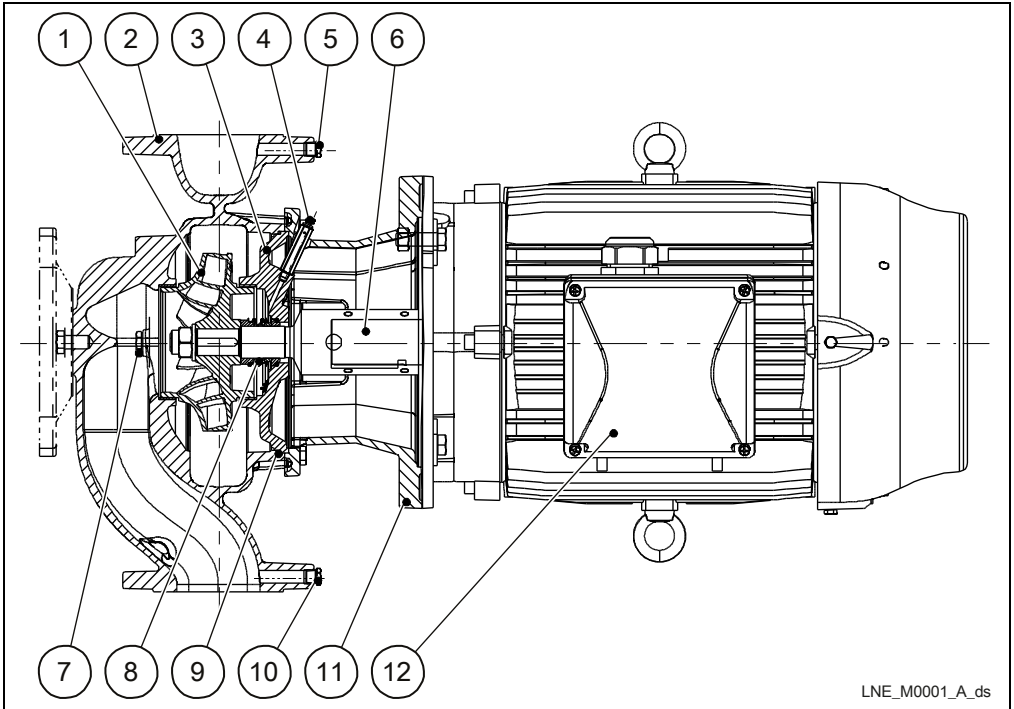
ع:

1. نوع المضخة الكهربائية: LNT=In-line, فريدي, LNE= In-line مزوج
2. الوصلة: E=close-coupled, S=stub
3. عمل المحرك: [] = غير مترامن عادي, H= مزود بجهاز Hydrovar®، =محرركات أخرى
4. حجم المضخة الكهربائية: قطر فتحة التصريف - قطر الدافعة الاسمي
5. قدرة المحرك ب ك وات×10
6. دافعة مخروطية: [] = عادي, A/B/C = قطر متوسط مخفض في نفس القدرة الاسمية, X = قطر متوسط مخفض تم ضبطه وفقا لنقطة التشغيل المطلوبة من قبل العميل
7. طراز المحرك: /P=PLM, /S=SM, /W=Weg, /X=other, /E=e-SM Drive
8. عدد الأقطاب: 2=2 - قطب، 4 = اربعة أقطاب؛ P=e-SM Drive
9. الفولت + التردد

موديل e-SM Drive فولت 1x208-240 = 02 فولت 3x380-460 = 04 فولت 3x208-240/380-460 = 05	60 هرتز 6F=1x220-230 V 6E=1x200-210 V 6P=3x220-230/380-400 V 6R=3x255-277/440-480 V 6V=3x440-480/- V 6U=3x380-400/660-690 V 6N=3x200-208/346-360 V 6T=3x330-346/575-600 V	50 هرتز 5H=1x220-240 V 5R=3x220-240/380-415 V 5V=3x380-415/660-690 V 5P=3x200-208/346-360 V 5S=3x255-265/440-460 V 5T=3x290-300/500-525 V 5W=3x440-460/- V
---	---	---

10. مادة تصنيع الجسم الخارجي C=حديد زهر
11. مادة تصنيع الدافعة: C=حديد زهر, S= صلب غير قابل للصدأ, B= برونز, N= صلب غير قابل للصدأ 1.4408, R= صلب دوبلكس غير قابل للصدأ
12. مانع التسرب الميكانيكي + مجموعة أورينج: 4=SiC/كربون/EPDM و 2=SiC/كربون/FKM و Z=SiC/SiC/EPDM و W=SiC/SiC/FKM و L= كربيد التنجستن/كربون مشبع بالمعدن/EPDM و U= كربيد التنجستن/كربون مشبع بالمعدن/FKM
13. الإمداد بالطاقة من نوع Hydrovar®: [] = محرك غير مترامن عادي, 2/=واحد فاز 1x230 فولت و 3/=ثلاثة فاز 3x230 فولت و 4/=ثلاثة فاز 3x400 فولت
14. بطاقة إضافية: [] = لا بطاقة و بطاقة Wi-Fi و C=Premium Card و W=Wi-Fi card and Premium

15.



LNE_M0001_A_ds

it:

- | | | |
|-----------------------|---------------------|---------------------|
| 1. Girante | 5. Tappo | 9. O-Ring |
| 2. Corpo | 6. Albero | 10. Tappo |
| 3. Disco porta tenuta | 7. Tappo di scarico | 11. Lanterna motore |
| 4. Valvola di sfiato | 8. Tenuta meccanica | 12. Motore |

en:

- | | | |
|-----------------|--------------------|-------------------|
| 1. Impeller | 5. Plug | 9. O-Ring |
| 2. Body | 6. Shaft | 10. Plug |
| 3. Seal housing | 7. Drain plug | 11. Motor adapter |
| 4. Relief valve | 8. Mechanical seal | 12. Motor |

fr :

- | | | |
|---------------------------|------------------------|-----------------------|
| 1. Roue | 5. Fiche | 9. Joint torique |
| 2. Corps | 6. Axe | 10. Fiche |
| 3. Boîtier d'étanchéité | 7. Bouchon de vidange | 11. Adaptateur moteur |
| 4. Soupape de surpression | 8. Garniture mécanique | 12. Moteur |

de:

- | | | |
|----------------------|----------------------|------------------|
| 1. Laufrad | 5. Stecker | 9. O-Ring |
| 2. Gehäuse | 6. Welle | 10. Stecker |
| 3. Dichtungsgehäuse | 7. Ablassschraube | 11. Motorlaterne |
| 4. Entlüftungsventil | 8. Gleitringdichtung | 12. Motor |

es:

- | | | |
|--------------------------|-----------------------|-------------------------|
| 1. Impulsor | 5. Clavija | 9. O-Ring |
| 2. Cuerpo | 6. Eje | 10. Clavija |
| 3. Alojamiento del sello | 7. Tapón del sumidero | 11. Adaptador del motor |
| 4. Válvula de alivio | 8. Sello mecánico | 12. Motor |

pt:		
1. Impulsor	5. Tampa	9. O-ring
2. Corpo	6. Veio	10. Tampa
3. Encaixe do vedante	7. Tampão de descarga	11. Adaptador do motor
4. Válvula limitadora de pressão	8. Vedante mecânico	12. Motor

nl:		
1. Waaier	5. Stekker	9. O-ring
2. Lichaam	6. As	10. Stekker
3. Behuizing van de afdichting	7. Afvoerplug	11. Motoradapter
4. Overdrukklep	8. Mechanische afdichting	12. Motor

da:		
1. Pumpehjul	5. Prop	9. O-ring
2. Hus	6. Aksel	10. Prop
3. Pakningens hus	7. Afløbsprop	11. Motoradapter
4. Overtryksventil	8. Mekanisk tætning	12. Motor

no:		
1. Løpehjul	5. Plugg	9. O-ring
2. Korpus	6. Aksling	10. Plugg
3. Pakning til kabinet	7. Tappeplugg	11. Motoradapter
4. Avlastningsventil	8. Mekanisk tetning	12. Motor

sv:		
1. Pumphjul	5. Plugg	9. O-Ring
2. Kropp	6. Axel	10. Plugg
3. Isolering till pumphus	7. Avtappningsplugg	11. Motoradapter
4. Övertrycksventil	8. Mekanisk tätning	12. Motor

fi:		
1. Juoksupyörä	5. Tulppa	9. O-rengas
2. Runko	6. Akseli	10. Tulppa
3. Tiivistekotelo	7. Tyhjennystulppa	11. Moottorin sovitin
4. Varoventiili	8. Mekaaninen tiiviste	12. Moottori

is:		
1. Dæluhjól	5. Tappi	9. O-hringur
2. Skrokkur	6. Ás	10. Tappi
3. Þétting	7. Tæmingartappi	11. Mótóröxulfleygur
4. Losunarloki	8. Pakkdós	12. Mótur

et:		
1. Tiivik	5. Kork	9. Rõngastihend
2. Kere	6. Võll	10. Kork
3. Tihendi korpus	7. Tühjendus kork	11. Mootori adapter
4. Rõhualandusventiil	8. Mehaaniline tihend	12. Mootor

lv:		
1. Darbrats	5. Aizbāznis	9. Blīvgredzens
2. Korpus	6. Vārpsta	10. Aizbāznis
3. Blīves apvalks	7. Iztukšošanas aizbāznis	11. Motora adapters
4. Pārplūdes vārsts	8. Mehāniskā blīve	12. Motors

lt:		
1. Sparnuotė	5. Kištukas	9. Sandarinimo žiedas
2. Korpusas	6. Velenas	10. Kištukas
3. Sandariklio korpusas	7. Išpylimo kištukas	11. Variklio adapteris
4. Slėgio mažinimo vožtuvas	8. Mechaninis sandariklis	12. Variklis

pl:		
1. Wirnik	5. Korek	9. Pierścień uszczelniający
2. Korpus	6. Wał	10. Korek
3. Osłona uszczelki	7. Korek spustowy	11. Adapter silnika
4. Zawór bezpieczeństwa	8. Uszczelnienie mechaniczne	12. Silnik

cs:

1. Oběžné kolo	5. Zátka	9. O-kroužek
2. Tělo	6. Hřídel	10. Zátka
3. Ocelové pouzdro	7. Vypouštěcí zátka	11. Adaptér motoru
4. Pojistný ventil	8. Mechanické těsnění	12. Motor

sk:

1. Obežné koleso	5. Sviečka	9. O-krúžok
2. Telo	6. Hriadel	10. Sviečka
3. Kryt tesnenia	7. Odtoková zástrčka	11. Adaptér motora
4. Poistný ventil	8. Mechanické tesnenie	12. Motor

hu:

1. Lapátkerék	5. Záródugó	9. O-gyűrű
2. Test	6. Tengely	10. Záródugó
3. Tömítés ház	7. Lereresztő dugó	11. Motor adapter
4. Nyomáscsökkentő szelep	8. Mechanikus tömítés	12. Motor

ro:

1. Rotor	5. Bușon	9. Garnitură inelară
2. Corp	6. Ax	10. Bușon
3. Carcasă garnitură	7. Bușon de golire	11. Adaptor motor
4. Clapetă de golire	8. Garnitură mecanică	12. Motor

bg:

1. Ротор	5. Щифт	9. О-пръстен
2. Корпус	6. Вал	10. Щифт
3. Корпус на уплътнението	7. Пробка за източване	11. Адаптер за мотора
4. Предпазен вентил	8. Механично уплътнение	12. Двигател

sl:

1. Pogonsko kolo	5. Čep	9. Tesnilna gumica
2. Trup	6. Gred	10. Čep
3. Tesnilo ohišja	7. Čep za odtok	11. Adapter motorja
4. Razbremenilni ventil	8. Mehansko tesnilo	12. Motor

hr:

1. Rotor	5. Čep	9. O - prsten
2. Tijelo	6. Osovina	10. Čep
3. Brtva kućišta	7. Čep na otvoru odvoda	11. Adapter motora
4. Sigurnosni ventil	8. Mehanički zatvarač	12. Motor

sr:

1. Radno kolo	5. Čep	9. O-prsten
2. Telo	6. Vratilo	10. Čep
3. Kućište zaptivača	7. Odvodni čep	11. Motorni adapter
4. Bezbednosni ventil	8. Mehanički zatvarač	12. Motor

el:

1. Φτερωτή	5. Βύσμα	9. Δακτύλιος
2. Σώμα	6. Αξονας	10. Βύσμα
3. Στεγανοποιημένο περιβλήμα	7. Βύσμα αποστράγγισης	11. Προσαρμογέας κινητήρα
4. Ανακουφιστική βαλβίδα	8. Μηχανική στεγανοποίηση	12. Κινητήρας

tr:

1. Pervane	5. Tapa	9. O-Halka
2. Gövde	6. Mil	10. Tapa
3. Keçe yuvası	7. Tahliye tapası	11. Motor adaptörü
4. Tahliye valfi	8. Mekanik keçe	12. Motor

ru:

1. Рабочее колесо	5. Пробка	9. Уплотнительное кольцо
2. Корпус	6. Вал	10. Пробка
3. Корпус уплотнений	7. Сливная пробка	11. Переходник двигателя
4. Предохранительный клапан	8. Торцовое уплотнение	12. Двигатель

uk:

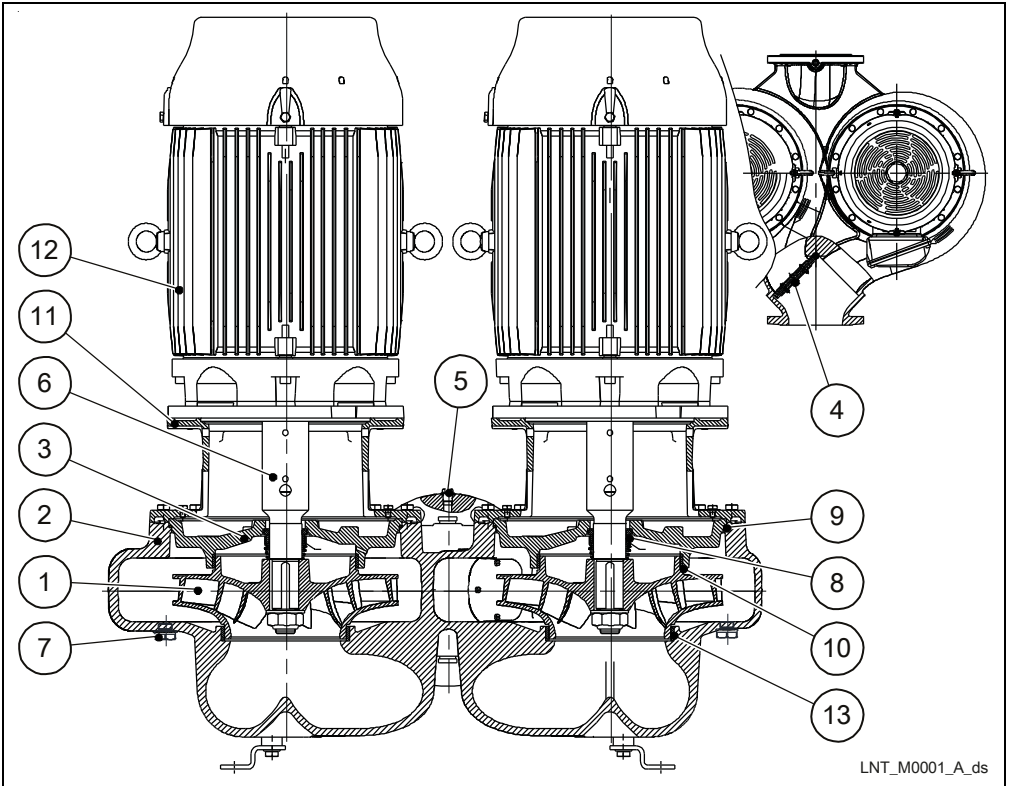
- | | | |
|----------------------|-------------------------|-------------------------|
| 1. Робоче колесо | 5. Заглушка | 9. Ущільнювальне кільце |
| 2. Корпус | 6. Вал | 10. Заглушка |
| 3. Корпус ущільнення | 7. Випускальна заглушка | 11. Перехідник двигуна |
| 4. Запобіжний клапан | 8. Механічне ущільнення | 12. Двигун |

9. أورينج
10. سداة
11. المهيئ المحرك
12. المحرك

5. سداة
6. عمود
7. سداة التصريف
8. مانع التسرب الميكانيكي

- ع: 1. وحدة الدفع
2. الجسم
3. موضع مانع التسرب
4. صمام تنقيس

16.



LNT_M0001_A_ds

it:

- | | | |
|-----------------------|---------------------|---------------------|
| 1. Girante | 5. Tappo | 9. O-Ring |
| 2. Corpo | 6. Albero | 10. Rasamento |
| 3. Disco porta tenuta | 7. Tappo di scarico | 11. Lanterna motore |
| 4. Valvola a clapet | 8. Tenuta meccanica | 12. Motore |
| | | 13. Rasamento |

en:

- | | | |
|------------------------------|--------------------|-------------------|
| 1. Impeller | 5. Plug | 9. O-Ring |
| 2. Body | 6. Shaft | 10. Wear ring |
| 3. Seal housing | 7. Drain plug | 11. Motor adapter |
| 4. Swinging type check valve | 8. Mechanical seal | 12. Motor |
| | | 13. Wear ring |

fr :		
1. Roue	5. Fiche	9. Joint torique
2. Corps	6. Axe	10. Bague d'usure
3. Boîtier d'étanchéité	7. Bouchon de vidange	11. Adaptateur moteur
4. Clapet anti-retour oscillant	8. Garniture mécanique	12. Moteur
		13. Bague d'usure
de:		
1. Laufrad	5. Stecker	9. O-Ring
2. Gehäuse	6. Welle	10. Verschleißring
3. Dichtungsgehäuse	7. Ablassschraube	11. Motorlaterne
4. Rückschlagklappe	8. Gleitringdichtung	12. Motor
		13. Verschleißring
es:		
1. Impulsor	5. Clavija	9. O-Ring
2. Cuerpo	6. Eje	10. Anillo de desgaste
3. Alojamiento del sello	7. Tapón del sumidero	11. Adaptador del motor
4. Válvula de retención del tipo basculante	8. Sello mecánico	12. Motor
		13. Anillo de desgaste
pt:		
1. Impulsor	5. Tampa	9. O-ring
2. Corpo	6. Veio	10. Anel de desgaste
3. Encaixe do vedante	7. Tampão de descarga	11. Adaptador do motor
4. Válvula de retenção de balanço	8. Vedante mecânico	12. Motor
		13. Anel de desgaste
nl:		
1. Waaier	5. Stekker	9. O-ring
2. Lichaam	6. As	10. Slijtring
3. Behuizing van de afdichting	7. Afvoerplug	11. Motoradapter
4. Controleklep van het zwenkend type	8. Mechanische afdichting	12. Motor
		13. Slijtring
da:		
1. Pumpehjul	5. Prop	9. O-ring
2. Hus	6. Aksel	10. Slidring
3. Pakningens hus	7. Afløbsprop	11. Motoradapter
4. Svingede type kontrolventil	8. Mekanisk tætning	12. Motor
		13. Slidring
no:		
1. Løpehjul	5. Plugg	9. O-ring
2. Korpus	6. Aksling	10. Slitasjering
3. Pakning til kabinett	7. Tappeplugg	11. Motoradapter
4. Tilbakeslagsventil av svingetype	8. Mekanisk tetning	12. Motor
		13. Slitasjering
sv:		
1. Pumphjul	5. Plugg	9. O-Ring
2. Kropp	6. Axel	10. Slitring
3. Isolering till pumphus	7. Avtappningsplugg	11. Motoradapter
4. Backventil av slusstyp	8. Mekanisk tätning	12. Motor
		13. Slitring
fi:		
1. Juoksupyörä	5. Tulppa	9. O-rengas
2. Runko	6. Akseli	10. Kulutusrengas
3. Tiivistekotelo	7. Tyhjennystulppa	11. Moottorin sovitin
4. Kääntyvä tyypinen sulkuventtiili	8. Mekaaninen tiiviste	12. Moottori
		13. Kulutusrengas

is:

- | | | |
|---------------------------------|------------------|---------------------|
| 1. Dæluhjól | 5. Tappi | 9. O-hringur |
| 2. Skrokkur | 6. Ás | 10. Slithringur |
| 3. Þétting | 7. Tæmingartappi | 11. Mótóróúlfleygur |
| 4. Einstefnuloki af sveiflugerð | 8. Pakkdós | 12. Mótor |
| | | 13. Slithringur |

et:

- | | | |
|------------------------------------|-----------------------|---------------------|
| 1. Tiivik | 5. Kork | 9. Rõngastihend |
| 2. Kere | 6. Võll | 10. Kulumisrõngas |
| 3. Tihendi korpus | 7. Tühjendus kork | 11. Mootori adapter |
| 4. Liikuvat tüüpi tagasilöögiklapp | 8. Mehaaniline tihend | 12. Mootor |
| | | 13. Kulumisrõngas |

lv:

- | | | |
|-----------------------------|---------------------------|---------------------|
| 1. Darbrats | 5. Aizbāznis | 9. Bļīvgredzens |
| 2. Korpuss | 6. Vārpsta | 10. Aizsarggredzens |
| 3. Blīves apvalks | 7. Iztukšošanas aizbāznis | 11. Motora adapters |
| 4. Rotējoša tipa pretvārsts | 8. Mehāniskā blīve | 12. Motors |
| | | 13. Aizsarggredzens |

lt:

- | | | |
|----------------------------------|---------------------------|------------------------|
| 1. Sparnuotė | 5. Kištukas | 9. Sandarinimo žiedas |
| 2. Korpusas | 6. Velenas | 10. Dylamasis žiedas |
| 3. Sandariklio korpusas | 7. Išpylimo kištukas | 11. Variklio adapteris |
| 4. Supamo tipo patikros vožtuvas | 8. Mechaninis sandariklis | 12. Variklis |
| | | 13. Dylamasis žiedas |

pl:

- | | | |
|---------------------------------|------------------------------|-----------------------------|
| 1. Wirnik | 5. Korek | 9. Pierścień uszczelniający |
| 2. Korpus | 6. Wał | 10. Pierścień ślizgowy |
| 3. Osłona uszczelki | 7. Korek spustowy | 11. Adapter silnika |
| 4. Zawór zwrotny typu wahliwego | 8. Uszczelnienie mechaniczne | 12. Silnik |
| | | 13. Pierścień ślizgowy |

cs:

- | | | |
|----------------------------------|-----------------------|--------------------|
| 1. Oběžné kolo | 5. Zátka | 9. O-kroužek |
| 2. Tělo | 6. Hřídel | 10. Těsnící kolo |
| 3. Ocelové pouzdro | 7. Vypouštěcí zátka | 11. Adaptér motoru |
| 4. Kontrolní ventil kyvného typu | 8. Mechanické těsnění | 12. Motor |
| | | 13. Těsnící kolo |

sk:

- | | | |
|--------------------------------|------------------------|--------------------|
| 1. Obežné koleso | 5. Sviečka | 9. O-krúžok |
| 2. Telo | 6. Hriadel' | 10. Nosič krúžok |
| 3. Kryt tesnenia | 7. Odtoková zástrčka | 11. Adaptér motora |
| 4. Spätný ventil typu Swinging | 8. Mechanické tesnenie | 12. Motor |
| | | 13. Nosič krúžok |

hu:

- | | | |
|------------------------------|-----------------------|-------------------|
| 1. Lapátkerék | 5. Záródugó | 9. O-gyűrű |
| 2. Test | 6. Tengely | 10. Kopóggyűrű |
| 3. Tömítés ház | 7. Lereresztő dugó | 11. Motor adapter |
| 4. Lengő típusú elzárószelap | 8. Mechanikus tömítés | 12. Motor |
| | | 13. Kopóggyűrű |

ro:

- | | | |
|----------------------------------|-----------------------|----------------------|
| 1. Rotor | 5. Bușon | 9. Garnitură inelară |
| 2. Corp | 6. Ax | 10. Inel de uzură |
| 3. Carcasă garnitură | 7. Bușon de golire | 11. Adaptor motor |
| 4. Supapă de control cu pivotare | 8. Garnitură mecanică | 12. Motor |
| | | 13. Inel de uzură |

bg:

- | | | |
|-----------------------------------|-------------------------|-------------------------|
| 1. Ротор | 5. Щифт | 9. О-пръстен |
| 2. Корпус | 6. Вал | 10. Износващ се пръстен |
| 3. Корпус на уплътнението | 7. Пробка за източване | 11. Адаптер за мотора |
| 4. Люлеещ се тип контролен вентил | 8. Механично уплътнение | 12. Двигател |
| | | 13. Износващ се пръстен |

sl:

- | | | |
|------------------------------------|---------------------|---------------------|
| 1. Pogonsko kolo | 5. Čep | 9. Tesnilna gumica |
| 2. Trup | 6. Gred | 10. Zavorni obroč |
| 3. Tesnilo ohišja | 7. Čep za odtok | 11. Adapter motorja |
| 4. Nihajni tip kontrolnega ventila | 8. Mehansko tesnilo | 12. Motor |
| | | 13. Zavorni obroč |

hr:

- | | | |
|--|-------------------------|----------------------|
| 1. Rotor | 5. Čep | 9. O - prsten |
| 2. Tijelo | 6. Osovina | 10. Trošenje prstena |
| 3. Brtva kućišta | 7. Čep na otvoru odvoda | 11. Adapter motora |
| 4. Vrsta kontrolnog ventila s ljuljanjem | 8. Mehanički zatvarač | 12. Motor |
| | | 13. Trošenje prstena |

sr:

- | | | |
|---------------------------------|-----------------------|---------------------|
| 1. Radno kolo | 5. Čep | 9. O-prsten |
| 2. Telo | 6. Vratilo | 10. Prsten nosač |
| 3. Kućište zaptivača | 7. Odvodni čep | 11. Motorni adapter |
| 4. Kontrolni ventil za kretanje | 8. Mehanički zatvarač | 12. Motor |
| | | 13. Prsten nosač |

el:

- | | | |
|--|---------------------------|---------------------------|
| 1. Φτερωτή | 5. Βύσμα | 9. Δακτύλιος |
| 2. Σώμα | 6. Αξονας | 10. Δακτύλιος φθοράς |
| 3. Στεγανοποιημένο περίβλημα | 7. Βύσμα αποστράγγισης | 11. Προσαρμογέας κινητήρα |
| 4. Αντεπίστροφη βαλβίδα τύπου ταλαντευόμενης | 8. Μηχανική στεγανοποίηση | 12. Κινητήρας |
| | | 13. Δακτύλιος φθοράς |

tr:

- | | | |
|---------------------------|-------------------|--------------------|
| 1. Pervane | 5. Tapa | 9. O-Halka |
| 2. Gövde | 6. Mil | 10. Aşınma halkası |
| 3. Keçe yuvası | 7. Tahliye tapası | 11. Motor adaptörü |
| 4. Salınımlı tip çek valf | 8. Mekanik keçe | 12. Motor |
| | | 13. Aşınma halkası |

ru:

- | | | |
|-------------------------------------|------------------------|--------------------------|
| 1. Рабочее колесо | 5. Пробка | 9. Уплотнительное кольцо |
| 2. Корпус | 6. Вал | 10. Износное кольцо |
| 3. Корпус уплотнений | 7. Сливная пробка | 11. Переходник двигателя |
| 4. Обратный клапан качающегося типа | 8. Торцовое уплотнение | 12. Двигатель |
| | | 13. Износное кольцо |

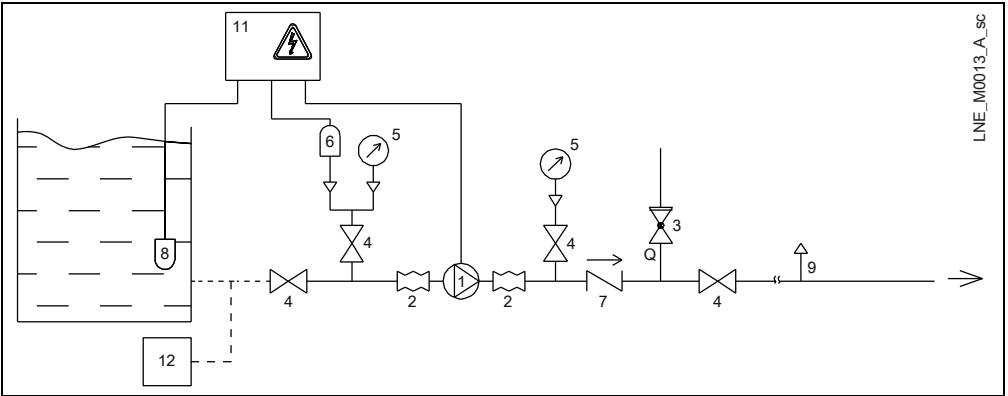
uk:

- | | | |
|--------------------------------------|-------------------------|-------------------------|
| 1. Робоче колесо | 5. Заглушка | 9. Ущільнювальне кільце |
| 2. Корпус | 6. Вал | 10. Зношуване кільце |
| 3. Корпус ущільнення | 7. Випускальна заглушка | 11. Перехідник двигуна |
| 4. Зворотний клапан поворотного типу | 8. Механічне ущільнення | 12. Двигун |
| | | 13. Зношуване кільце |

ع:

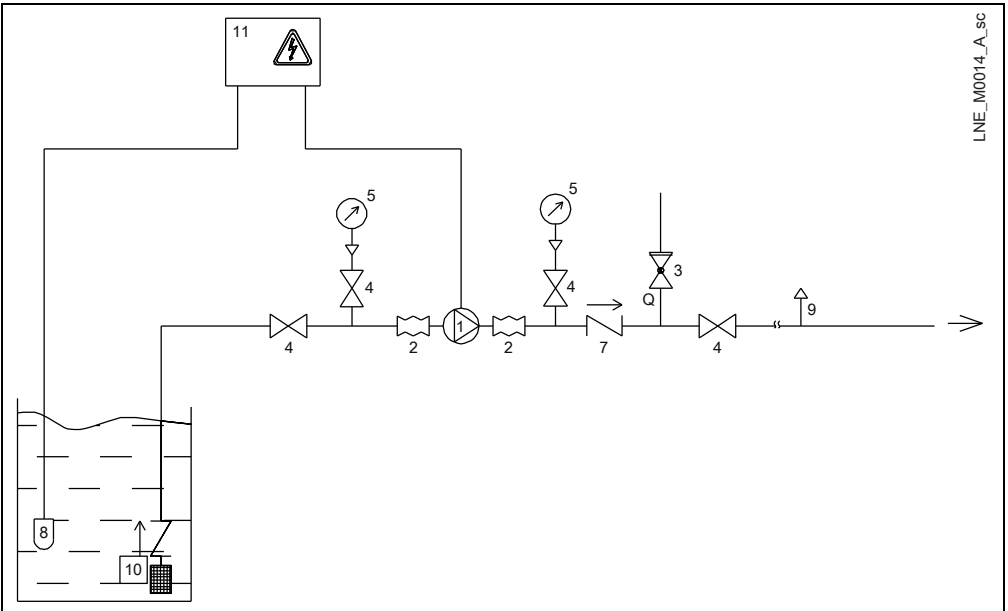
- | | | |
|-------------------|---------------------------|-------------------------------|
| 9. أورينج | 5. سدادة | 1. وحدة الدفع |
| 10. حلقة التوجيه | 6. العمود | 2. الجسم |
| 11. المهبي المحرك | 7. سدادة التصريف | 3. موضع مانع التسرب |
| 12. المحرك | 8. مانع التسرب الميكانيكي | 4. صمام عدم الارتجاع نوع كبلت |
| 13. حلقة التوجيه | | |

17.



LINE_M0013_A_sc

18.



LINE_M0014_A_sc

it:

- 1. Elettropompa
- 2. Giunto antivibrante
- 3. Valvola di sicurezza
- 4. Valvola di intercettazione

- 5. Manometro
- 6. Pressostato di minima pressione
- 7. Valvola di non ritorno
- 8. Sonde ad elettrodi o galleggianti

- 9. Valvola di sfiato automatica
- 10. Valvola di fondo con filtro
- 11. Quadro elettrico
- 12. Circuito in pressione

en:

- 1. Pump unit
- 2. Anti-vibration joint
- 3. Safety valve
- 4. On-off valve

- 5. Pressure gauge
- 6. Minimum pressure switch
- 7. Check valve
- 8. Electric probes or float switch

- 9. Automatic relief valve
- 10. Foot check valve with filter
- 11. Electric panel
- 12. Pressurised circuit

fr :

- | | | |
|------------------------|------------------------------------|------------------------------------|
| 1. Électropompe | 5. Manomètre | 9. Soupape de sécurité automatique |
| 2. Kit anti-vibrations | 6. Interrupteur à pression minimum | 10. Clapet de pied avec filtre |
| 3. Vanne de sécurité | 7. Clapet anti-retour | 11. Coffret électrique |
| 4. Vanne d'isolement | 8. Sondes électriques ou flotteur | 12. Circuit pressurisé |

de:

- | | | |
|------------------------------------|--|------------------------------------|
| 1. Elektrische Pumpe | 5. Druckmesser | 9. Automatisches Entlüftungsventil |
| 2. Schwingungsdämpfende Verbindung | 6. Mindestdruckschalter | 10. Fußventil mit Filter |
| 3. Sicherheitsventil | 7. Rückschlagklappe | 11. Schalttafel |
| 4. Auf-/Zu-Ventile | 8. Elektrische Fühler oder Schwimmerschalter | 12. Druckkreis |

es:

- | | | |
|---------------------------------|---|--|
| 1. Electrobomba | 5. Manómetro | 9. Válvula de alivio automática |
| 2. Junta antivibración | 6. Interruptor de presión mínima | 10. Válvula de retención de fondo con filtro |
| 3. Válvula de seguridad | 7. Válvula de retención | 11. Panel eléctrico |
| 4. Válvula de encendido/apagado | 8. Sonda eléctrica o interruptor flotante | 12. Circuito presurizado |

pt:

- | | | |
|------------------------------|--|--|
| 1. Eletrobomba | 5. Manómetro | 9. Válvula limitadora de pressão automática |
| 2. União anti-vibração | 6. Interruptor de pressão mínima | 10. Pistão para válvula de retenção com filtro |
| 3. Válvula de segurança | 7. Válvula de verificação | 11. Painel elétrico |
| 4. Válvula de ligar-desligar | 8. Sondas elétricas ou interruptor de boia | 12. Circuito pressurizado |

nl:

- | | | |
|----------------------------------|--|----------------------------------|
| 1. Elektrische pomp | 5. Drukmeter | 9. Automatische overdrukklep |
| 2. antivibratieverbindingstukken | 6. Minimum drukschakelaar | 10. Bodemcontroleklep met filter |
| 3. Veiligheidsklep | 7. Controleklep | 11. Elektrisch paneel |
| 4. Aan-uit klep | 8. Elektrische sondes of vlotterschakelaar | 12. Circuit onder druk |

da:

- | | | |
|---------------------------|---|----------------------------------|
| 1. Elektrisk pumpe | 5. Manometer | 9. Automatisk overtryksventil |
| 2. Antivibrations-samling | 6. Minimum trykkontakt | 10. Fod-kontrolventil med filter |
| 3. Sikkerhedsventil | 7. Kontrolventil | 11. Elektrisk panel |
| 4. Tænd-/slukventil | 8. Elektriske sonder eller flydekontakt | 12. Tryksat kredsløb |

no:

- | | | |
|-----------------------------------|---------------------------------------|--------------------------------------|
| 1. Elektrisk pumpe | 5. Trykkmåler | 9. Automatisk avlastningsventil |
| 2. Antivibrasjons-forbindelsesdel | 6. Minimumstrykkbryter | 10. Fottilbakeslagsventil med filter |
| 3. Sikkerhetsventil | 7. Tilbakeslagsventil | 11. Elektrisk panel |
| 4. På/av-ventil | 8. Elektriske prober eller flytbryter | 12. Trykksatt krets |

sv:

- | | | |
|-----------------------------------|---|--------------------------------|
| 1. Elektropump | 5. Tryckmätare | 9. Automatisk övertrycksventil |
| 2. Vibrationsdämpande skarvstycke | 6. Lågtrycksvakt | 10. Bottenventil med filter |
| 3. Säkerhetsventil | 7. Backventil | 11. Elpanel |
| 4. På/av-ventil | 8. Elektriska sonder eller flottörbrytare | 12. Tryckkrets |

fi:

- | | | |
|--------------------|-------------------------------|---|
| 1. Sähköpumppu | 5. Painemittari | 9. Automaattinen varoventtiili |
| 2. Värinäestonivel | 6. Vähimmäispainekytin | 10. Jalka-takaiskuventtiili suodattimella |
| 3. Varoventtiili | 7. Tarkistusventtiili | 11. Sähköpaneeli |
| 4. Sulkuventtiili | 8. Sähköanturi tai kellukytin | 12. Paineistettu piiri |

is:

- | | | |
|------------------------------|-------------------------------|----------------------------|
| 1. Rafmagnsdæla | 5. Þrýstingsmælir | 9. Sjálfvirkur losunarloki |
| 2. Liður sem hindrar titring | 6. Lágmarksþrýstingsrofi | 10. Botnloki með síu |
| 3. Öryggisloki | 7. Einstefnuloki | 11. Rafmagnstafla |
| 4. Af/á loki | 8. Rafmagnsnemar eða flotrofi | 12. Rofi undir þrýsting |

et:

- | | | |
|------------------------------|---------------------------------------|----------------------------------|
| 1. Elektripump | 5. Manomeeter | 9. Automaatne rõhualandusventiil |
| 2. Vibratsioonivastane liide | 6. Minimaalse rõhu lüüti | 10. Põhjaklapp koos filtriga |
| 3. Kaitseklapp | 7. Tagasilöögiklapp | 11. Elektripaneel |
| 4. Sulgeklapp | 8. Elektrilised andurid või ujuklüüti | 12. Pingestatud vooluahel |

lv:

- | | | |
|-------------------------------|---|-------------------------------------|
| 1. Elektriskais sūknis | 5. Spiediena mērtājs | 9. Automātiskais pārplūdes vārsts |
| 2. Pretvibrācijas savienojums | 6. Minimālā spiediena slēdzis | 10. Apakšējais pretvārsts ar filtru |
| 3. Drošības vārsts | 7. Pretvārsts | 11. Elektriskais panelis |
| 4. Slēgvārsts | 8. Elektriskās zondes vai plūdiņslēdzis | 12. Kēde zem spiediena |

lt:

- | | | |
|------------------------------------|---|---|
| 1. Elektrinis siurblys | 5. Slėgio matuoklis | 9. Automatinis slėgio mažinimo vožtuvas |
| 2. Nuo vibracijos sauganti jungtis | 6. Minimalaus slėgio jungiklis | 10. Kojinis patikros vožtuvas su filtru |
| 3. Apsauginis vožtuvas | 7. Kontrolinis vožtuvas | 11. Elektrinis skydelis |
| 4. Atidarymo / uždarymo vožtuvas | 8. Elektriniai zondai arba plūdinis jungiklis | 12. Slėginė grandinė |

pl:

- | | | |
|-------------------------|---|----------------------------------|
| 1. Pompa elektryczna | 5. Manometr | 9. Automatyczny zawór nadmiarowy |
| 2. Stopa antywibracyjna | 6. Przetłacznik ciśnienia minimalnego | 10. Zawór stopowy z filtrem |
| 3. Zawór bezpieczeństwa | 7. Zawór zwrotny | 11. Panel elektryczny |
| 4. Zawór odcinający | 8. Sondy elektryczne lub przetłacznik pływakowy | 12. Obwód pod ciśnieniem |

cs:

- | | | |
|------------------------|---|--------------------------------------|
| 1. Elektrické čerpadlo | 5. Tlakoměr | 9. Automatický pojistný ventil |
| 2. Protivibrační spoj | 6. Spínač minimálního tlaku | 10. Patní kontrolní ventil s filtrem |
| 3. Bezpečnostní ventil | 7. Kontrolní ventil | 11. Elektrický panel |
| 4. Dvoupohodový ventil | 8. Elektrické sondy nebo plovákový spínač | 12. Obvod pod tlakem |

sk:

- | | | |
|------------------------|--|-------------------------------|
| 1. Elektrické čerpadlo | 5. Tlakomer | 9. Automatický poistný ventil |
| 2. Antivibračný spoj | 6. Spínač minimálneho tlaku | 10. Poistný ventil s filtrom |
| 3. Bezpečnostný ventil | 7. Spätná klapka | 11. Elektrický panel |
| 4. Dvojpolohový ventil | 8. Elektrické sondy alebo plavákový spínač | 12. Tlakový okruh |

hu:

- | | | |
|---------------------------|---|---------------------------------------|
| 1. Elektromos szivattyú | 5. Nyomásmérő | 9. Automatikus nyomáscsökkentő szelep |
| 2. Rezgégátló csatlakozás | 6. Minimális nyomáskapcsoló | 10. Visszacsapó lábszelep szűrővel |
| 3. Biztonsági szelep | 7. Ellenőrző szelep | 11. Elektromos panel |
| 4. Elzáró szelep | 8. Elektromos érzékelők vagy úszókapcsoló | 12. Túlnyomásos kör |

ro:

- | | | |
|-------------------------|---|--|
| 1. Pompă electrică | 5. Indicator de presiune | 9. Clapetă de golire automată |
| 2. Racord anti-vibrații | 6. Comutator de presiune minimă | 10. Supapă de control la admisie cu filtru |
| 3. Supapă de siguranță | 7. Supapă de control | 11. Panou electric |
| 4. Supapă pornit-oprit | 8. Sonde electrice sau întrerupător cu flotor | 12. Circuit sub presiune |

bg:

- | | | |
|-----------------------------------|---|---|
| 1. Электрическа помпа | 5. Манометър | 9. Автоматичен предпазен вентил |
| 2. Антивибрационна фуга | 6. Превключвател за минимално налягане | 10. Контролен вентил за задвижване с филтър |
| 3. Защитен вентил | 7. Спирателен вентил | 11. Електрическо табло |
| 4. Клапан за включване/изключване | 8. Електрически сонди или поплавков прекъсвач | 12. Херметизирана верига |

sl:

- | | | |
|--------------------------|--|--------------------------------------|
| 1. Električna črpalka | 5. Manometer | 9. Samodejni razbremenilni ventil |
| 2. Stik proti vibracijam | 6. Stikalo za najmanjši pritisk | 10. Talni kontrolni ventil s filtrom |
| 3. Varnostni ventil | 7. Kontrolni ventil | 11. Električna plošča |
| 4. Vklonpi ventil | 8. Električne sonde ali plovno stikalo | 12. Vezeje pod pritiskom |

hr:

- | | | |
|-----------------------------------|---|---|
| 1. Električna pumpa | 5. Mjerač pritiska | 9. Automatski sigurnosni ventil |
| 2. Zglob protiv vibriranja | 6. Sklopka za minimalni tlak | 10. Jednosmjerni kontrolni ventil s filtrom |
| 3. Sigurnosni ventil | 7. Kontrolni ventil | 11. Električna ploča |
| 4. Ventil za otvaranje/zatvaranje | 8. Električne sonde ili sklopka za plovak | 12. Strujni krug pod pritiskom |

sr:

- | | | |
|---|--|--|
| 1. Električna pumpa | 5. Manometar | 9. Automatski sigurnosni ventil |
| 2. Antivibracijska spojnica | 6. Prekidač minimalnog pritiska | 10. Kontrolni ventil sa stopom sa filterom |
| 3. Sigurnosni ventil | 7. Proverite ventil | 11. Električna tabla |
| 4. Ventil za uključivanje i isključivanje | 8. Električne sonde ili plivajući prekidač | 12. Kolo pod pritiskom |

el:

- | | | |
|---------------------------|---|------------------------------------|
| 1. Ηλεκτρική αντλία | 5. Μετρητής πίεσης | 9. Αυτόματη ανακουφιστική βαλβίδα |
| 2. Αντικραδασμική άρθρωση | 6. Ελάχιστη πίεση διακόπτη | 10. Αντεπίστροφη βαλβίδα με φίλτρο |
| 3. Βαλβίδα ασφαλείας | 7. Έλεγχος βαλβίδας | 11. Ηλεκτρικός πίνακας |
| 4. Βαλβίδα on-off | 8. Ηλεκτρικοί αισθητήρες ή διακόπτης-πλωτήρας | 12. Κύκλωμα υπό πίεση |

tr:

- | | | |
|-------------------------------|--|------------------------------|
| 1. Elektrik pompası | 5. Basınç ölçüm aleti | 9. Otomatik tahliye vanası |
| 2. Titreşim önleme bağlantısı | 6. Minimum basınç anahtarı | 10. Filtreli taban çek valfi |
| 3. Emniyet valfi | 7. Kontrol valfi | 11. Elektrik paneli |
| 4. Açma kapama valfi | 8. Elektrik problemleri veya şamandıralı anahtar | 12. Basıncılı devre |

ru:

- | | | |
|-----------------------------------|---|--|
| 1. Электрический насос | 5. Манометр | 9. Автоматический предохранительный клапан |
| 2. Абсорбирующий вибрацию демпфер | 6. Реле минимального давления | 10. Донный обратный клапан с фильтром |
| 3. Предохранительный клапан | 7. Обратный клапан | 11. Электрическая панель |
| 4. Двухпозиционный клапан | 8. Электрические зонды или поплавковое реле | 12. Герметичный контур |

uk:

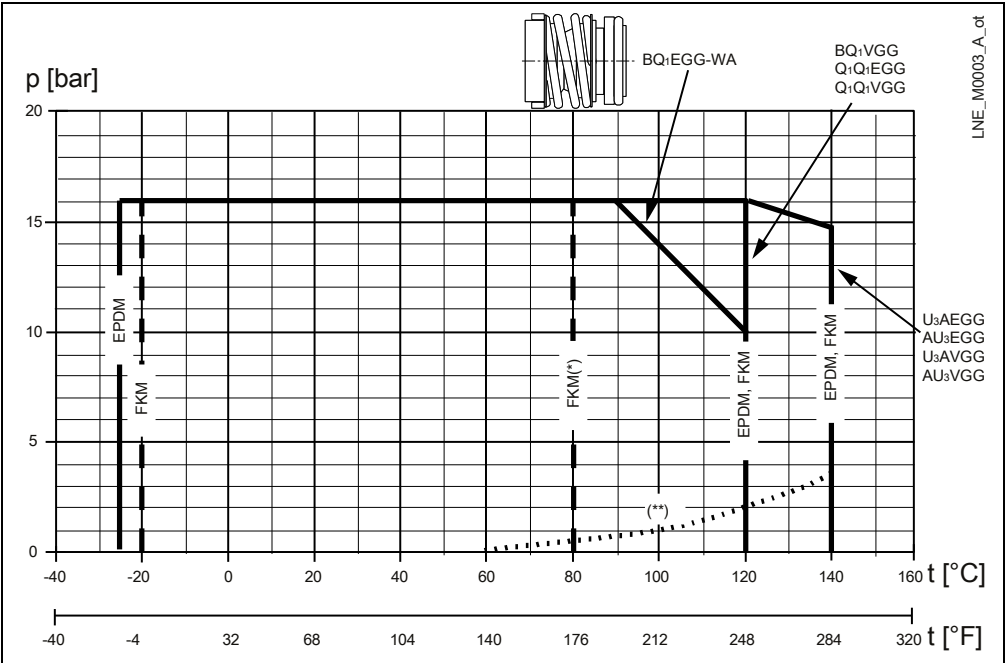
- | | | |
|--------------------------|--|---|
| 1. Электричний насос | 5. Манометр | 9. Автоматичний запобіжний клапан |
| 2. Амортизатор коливаний | 6. Реле мінімального тиску | 10. Донний зворотний клапан із фільтром |
| 3. Запобіжний клапан | 7. Зворотний клапан | 11. Електрична панель |
| 4. Двохпозиційний клапан | 8. Електричні зонди або поплавевий перемикач | 12. Герметичний контур |

9. صمام تلقائي لتنقيس الهواء
10. صمام عدم ارتجاع نهاية مزود بفلتر
11. لوحة الكهرباء
12. دورة تحت ضغط

5. أجهزة قياس الضغط (مانومتر)
6. مفتاح الحد الأدنى للضغط
7. صمام عدم الارتجاع
8. مجسات كهربائية أو مفاتيح عائمة

- ع:
1. مضخة كهربائية
2. وصلة مضادة للاهتزاز
3. صمام أمان
4. صمام الفتح/العلق

19.



it:
 (*) = acqua calda
 (**) = pressione minima alla tenuta meccanica

fr :
 (*) = eau chaude
 (**) = pression minimale requise sur la garniture mécanique

es:
 (*) = agua caliente
 (**) = presión mínima necesaria en el sello mecánico

nl:
 (*) = warm water
 (**) = vereiste minimale druk bij mechanische afdichting

no:
 (*) = varmt vann
 (**) = minimumstrykk som kreves ved mekanisk tetning

fi:
 (*) = kuuma vesi
 (**) = mekaanisen tiiviteen vaatima vähimmäispaine

et:
 (*) = soe vesi
 (**) = minimaalne nõutud rõhk mehaanilise tihendi juures

lt:
 (*) = karštas vanduo
 (**) = ties mechaniniu sandarikliu turintis būti minimalus slėgis

en:
 (*) = hot water
 (**) = minimum pressure required at mechanical seal

de:
 (*) = Warmwasser
 (**) = erforderlicher Mindestdruck an der Gleitringdichtung

pt:
 (*) = água quente
 (**) = pressão mínima requerida no vedante mecânico

da:
 (*) = varmt vand
 (**) = Minimumstryk påkrævet på den mekaniske tætning

sv:
 (*) = varmt vatten
 (**) = miministryck vid den mekaniska tätningen

is:
 (*) = heitt vatn
 (**) = nauðsynlegur lágmarksþrýstingur við þakkdós

lv:
 (*) = karsts ūdens
 (**) = minimālais spiediens mehāniskajai blīvei

pl:
 (*) = ciepła woda
 (**) = minimalne ciśnienie wymagane przy uszczelnieniu mechanicznym

LINE_IM0003_A_0t

<p>cs: (*) = horká voda (**) = na mechanickém těsnění je vyžadován minimální tlak</p> <p>hu: (*) = meleg víz (**) = a mechanikus tömítésnél igényelt minimális nyomás</p> <p>bg: (*) = гореща вода (**) = необходимото минимално налягане при механично уплътнение</p> <p>hr: (*) = vruća voda (**) = minimalan tlak potreban u mehaničkom zatvaraču</p> <p>el: (*) = Ζεστόυ νερού (**) = ελάχιστη απαιτούμενη πίεση σε μηχανική στεγανοποίηση</p> <p>ru: (*) = горячая вода (**) = минимальное необходимое давление на механическом уплотнении</p>	<p>sk: (*) = horúca voda (**) = minimálny tlak potrebný pri mechanickom utesnení</p> <p>ro: (*) = apă caldă (**) = presiune minimă necesară la garnitura mecanică</p> <p>sl: (*) = vroča voda (**) = najmanjši pritisk, zahtevan na mehanskem tesnilu</p> <p>sr: (*) = vruća voda (**) = minimalni pritisak potreban na mehaničkim zaptivačima</p> <p>tr: (*) = sıcak su (**) = mekanik keçede gerekli minimum basınç</p> <p>uk: (*) = гаряча вода (**) = мінімальний необхідний тиск на механічному ущільненні</p>
---	---

:ع

(*) = الماء الساخن
 (**) = الحد الأدنى للضغط المطلوب عند مانع التسرب الميكانيكي

20.

H		0°C	10°C	20°C	30°C	40°C	45°C	50°C	55°C	60°C
[m]	[ft]	32°F	50°F	68°F	86°F	104°F	113°F	122°F	131°F	140°F
0	0	1,00	1,00	1,00	1,00	1,00	0,95	0,90	0,85	0,80
500	1640	1,00	1,00	1,00	1,00	1,00	0,95	0,90	0,85	0,80
1000	3280	1,00	1,00	1,00	1,00	1,00	0,95	0,90	0,85	0,80
1500	4921	0,97	0,97	0,97	0,97	0,97	0,92	0,87	0,82	0,78
2000	6561	0,95	0,95	0,95	0,95	0,95	0,90	0,85	0,80	0,76

21.

~2900 min-1						
	LpA [dB±2]	LwA [dB±2]		LpA [dB±2]	LwA [dB±2]	
32-160/07A	< 70	-		65-125/40	< 70	-
32-160/07	< 70	-		65-125/55	< 70	-
32-160/11	< 70	-		65-125/75	< 70	-
32-160/15	< 70	-		65-160/55	< 70	-
32-160/22	< 70	-		65-160/75	< 70	-
32-160/30	< 70	-		65-160/92	70	-
40-125/11	< 70	-		65-160/110A	70	-
40-125/15	< 70	-		65-160/110	70	-
40-125/22	< 70	-		65-200/92	70	-
40-125/30	< 70	-		65-200/110A	70	-
40-160/22	< 70	-		65-200/110	70	-
40-160/30	< 70	-		65-200/150	71	-
40-160/40	< 70	-		65-200/185	71.5	-
40-160/55	< 70	-		65-250/150	71	-
40-200/30	< 70	-		65-250/185	71.5	-
40-200/40	< 70	-		65-250/220	72	-
40-200/55	< 70	-		65-250/300	74	-
40-200/75	< 70	-		80-125/40	< 70	-
40-250/75	< 70	-		80-125/110	70	-
40-250/92	70	-		80-160/55	< 70	-
40-250/110A	70	-		80-160/75	< 70	-
40-250/110	70	-		80-160/92	70	-
40-250/150	71	-		80-160/110A	70	-
50-125/15	< 70	-		80-160/110	70	-
50-125/22	< 70	-		80-160/150	71	-
50-125/30	< 70	-		80-160/185	71.5	-
50-125/40	< 70	-		80-200/110	70	-
50-160/30	< 70	-		80-200/150	71	-
50-160/40	< 70	-		80-200/185	71.5	-
50-160/55	< 70	-		80-200/220	72	-
50-160/75	< 70	-		80-200/300	74	-
50-200/55	< 70	-		80-250/220	72	-
50-200/75	< 70	-		80-250/300	74	-
50-200/92	70	-		80-250/370	74.5	-
50-200/110A	70	-		100-160/110	70	-
50-200/110	70	-		100-160/150	71	-
50-250/92	70	-		100-160/185	71.5	-
50-250/110A	70	-		100-160/220	72	-
50-250/110	70	-		100-200/220	72	-
50-250/150	71	-		100-200/300	74	-
50-250/185	71.5	-		100-200/370	74.5	-
50-250/220	72	-		100-250/370	74.5	-
65-125/30	< 70	-				

22.

~1450 min-1						
	LpA [dB±2]	LwA [dB±2]		LpA [dB±2]	LwA [dB±2]	
32-160/02A	< 70	-		65-200/15	< 70	-
32-160/02	< 70	-		65-200/22A	< 70	-
32-160/03	< 70	-		65-200/22	< 70	-
40-125/02B	< 70	-		65-250/22A	< 70	-
40-125/02A	< 70	-		65-250/22	< 70	-
40-125/02	< 70	-		65-250/30	< 70	-
40-125/03	< 70	-		65-250/40	< 70	-
40-160/02	< 70	-		80-125/05	< 70	-
40-160/03	< 70	-		80-125/15	< 70	-
40-160/05	< 70	-		80-160/11B	< 70	-
40-160/07	< 70	-		80-160/15C	< 70	-
40-200/05A	< 70	-		80-160/11A	< 70	-
40-200/05	< 70	-		80-160/15B	< 70	-
40-200/07	< 70	-		80-160/11	< 70	-
40-200/11	< 70	-		80-160/15A	< 70	-
40-250/11	< 70	-		80-160/15	< 70	-
40-250/15B	< 70	-		80-160/22A	< 70	-
40-250/15A	< 70	-		80-160/22	< 70	-
40-250/15	< 70	-		80-200/15	< 70	-
40-250/22	< 70	-		80-200/22A	< 70	-
50-125/02A	< 70	-		80-200/22	< 70	-
50-125/02	< 70	-		80-200/30	< 70	-
50-125/03	< 70	-		80-200/40	< 70	-
50-125/05	< 70	-		80-250/30	< 70	-
50-160/03	< 70	-		80-250/40	< 70	-
50-160/05	< 70	-		80-250/55A	< 70	-
50-160/07	< 70	-		80-250/55	< 70	-
50-160/11	< 70	-		80-250/75	< 70	-
50-200/07	< 70	-		80-315/75	< 70	-
50-200/11A	< 70	-		80-315/110	< 70	-
50-200/11	< 70	-		80-315/150	< 70	-
50-200/15	< 70	-		100-160/15	< 70	-
50-250/11	< 70	-		100-160/22A	< 70	-
50-250/15A	< 70	-		100-160/22	< 70	-
50-250/15	< 70	-		100-160/30	< 70	-
50-250/22A	< 70	-		100-200/30	< 70	-
50-250/22	< 70	-		100-200/40	< 70	-
50-250/30	< 70	-		100-200/55A	< 70	-
65-125/03	< 70	-		100-200/55	< 70	-
65-125/05	< 70	-		100-250/55A	< 70	-
65-125/07	< 70	-		100-250/55	< 70	-
65-125/11	< 70	-		100-250/75	< 70	-
65-160/07	< 70	-		100-250/110	< 70	-
65-160/11A	< 70	-		100-315/110	< 70	-
65-160/11	< 70	-		100-315/150	< 70	-
65-160/15	< 70	-		100-315/185	< 70	-
65-200/11	< 70	-		100-315/220	70	-
65-200/15A	< 70	-				