

PM 100H

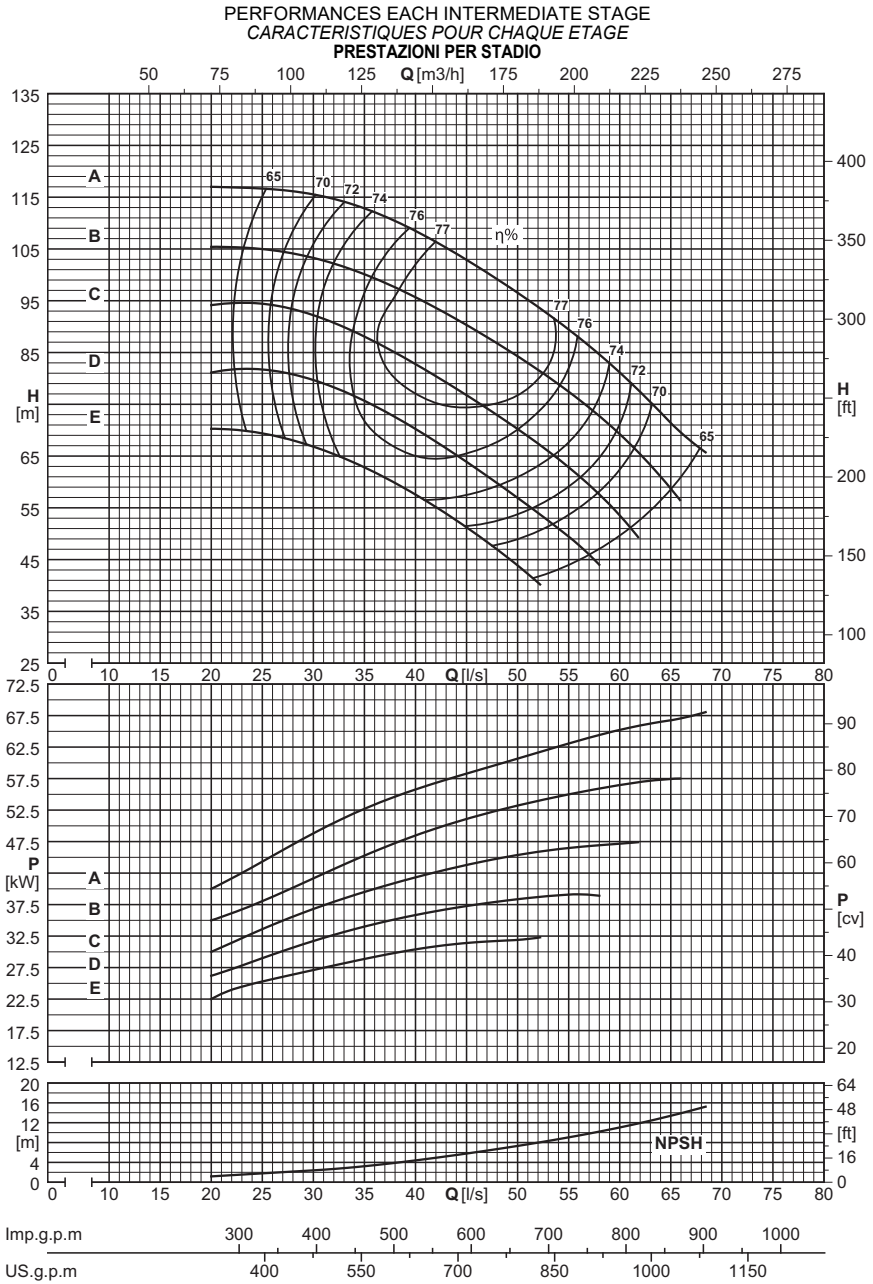
3500 n [min⁻¹]



Utilization field Champ d'utilisation Campo di utilizzo ≥ 65% η		
Stage number: compatibly with the maximum pressure. Nombre d'étages: compatible avec la pression maximum. Numero stadi: compatibilmente con la pressione massima di esercizio.		
Type Type Tipo	MIN.	MAX.
PM	2	5
PMS	2	5
PMH	4	6
NB. For two-stage pumps only, reduce efficiency by one point. Diminuer le rendement d'un point seulement pour les pompes à deux étages. Solamente per le pompe a due stadi, ridurre di un punto il rendimento.		

Wet moment of inertia J Moment d'inertie J mouillé Momento d'inerzia J bagnato $J = \frac{1}{2}PD^2$ - [kg m ²]		
Impeller type Roue type Girante tipo	PM(S/H)100/1	For each additional stage Pour chaque étage en plus Per ogni stadio in più
Bronze Bronze Bronzo	0,0343	0,0308

Maximum permissible power Puissances maximums admissibles Massime potenze ammissibili	
Type Type Tipo	N/n MAX.
PM	0,08
PMS	0,08
PMH	0,13
For seal limits and calculation formulas of the maximum permissible powers, see technical data section. Consulter la section Données techniques pour connaître les limites des joints et les formules pour le calcul des puissances maximales admises. Per i limiti tenute e le formule di calcolo delle massime potenze ammissibili, vedere sezione dati tecnici.	



Capacity - Debit - Portata

Dna x DNm	Impeller type Roue type Girante tipo	[l/s]	0	28	30	32	34	36	38	40	42	44	46	48	50	52	54	56	58	60	62	64	66	68				
		[m³/h]	0	100,8	108	115,2	122,4	129,6	136,8	144	151,2	158,4	165,6	172,8	180	187,2	194,4	201,6	208,8	216	223,2	230,4	237,6	244,8				
		[l/min]	0	1680	1800	1920	2040	2160	2280	2400	2520	2640	2760	2880	3000	3120	3240	3360	3480	3600	3720	3840	3960	4080				

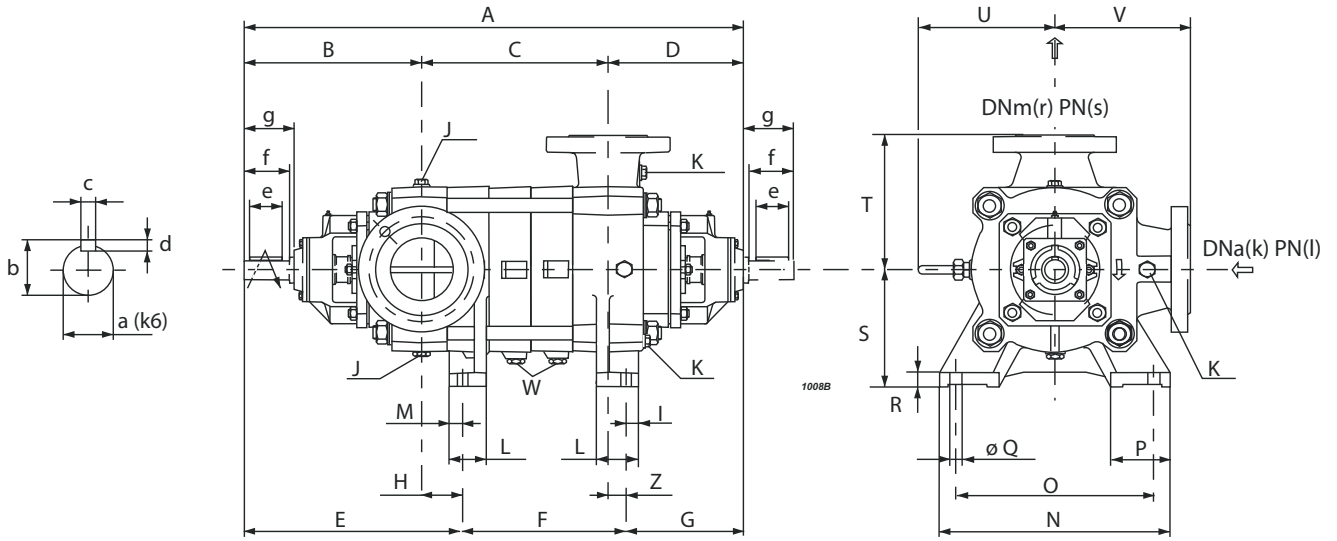
PM(S/H)100/1

125x100	E	[m]	69	68	67	65	63	61	60	57	55	52	50	46,5	43,5	40,5	39											
125x100	E	[kW]		26	27,5	28	28,5	29,5	29,5	30	31	31,5	32	31,5	31,5	32	33,5											
125x100	D	[m]	78	80	79	78	76	74	72	70	67	65	62	59	56	54	51	48	44,5									
125x100	D	[kW]		30,5	31,5	32,5	33,5	34,5	35	36	36,5	37,5	37,5	39	38,5	38,5	40	39	39									
125x100	C	[m]	91	95	94	88	87	86	84	82	80	78	75	73	70	67	64	61	58	54	49							
125x100	C	[kW]		35	36	38,5	39,5	40,5	41	42	42,5	43,5	44	44,5	45	45	47,5	47	47,5	47,5	47,5							
125x100	B	[m]	107	101	102	102	102	101	95	94	93	91	89	87	83	81	78	75	72	68	66	61	56					
125x100	B	[kW]		40,5	42	43	44,5	45,5	48	49	49,5	50,5	51	52	54	54,5	55	55	55,5	55,5	57,5	57,5	57,5					
125x100	A	[m]	115	114	116	116	110	110	110	109	107	102	101	99	96	94	90	87	84	80	78	74	69	66				
125x100	A	[kW]		47,5	48,5	50	53,5	54,5	55	55,5	56,5	58,5	59	59,5	60,5	61	63	64	64,5	64,5	67	67,5	67	67,5				

NPSH

[m]		2,2	2,4	2,7	3	3,4	3,9	4,4	4,9	5,5	6,1	6,7	7,3	8	8,7	9,4	10,2	10,9	11,9	12,7	13,9	15,1					
-----	--	-----	-----	-----	---	-----	-----	-----	-----	-----	-----	-----	-----	---	-----	-----	------	------	------	------	------	------	--	--	--	--	--

Overall dimensions and weights
 Dimensions d'encombrement et poids
 Dimensioni di ingombro e pesi



Series Série Serie	Type Type Tipo	A	B	C	D	E	F	G	H	S	T	U	V	Z	Weight Poids Peso
		[mm]													[kg]
PM(S)	100/2	828	365	170	293	419	149	260	53,5	225	270	275	270	33	219
PM(S)	100/3	903	365	245	293	419	224	260	53,5	225	270	273	270	33	244
PM(S/H)	100/4	978	365	320	293	419	299	260	53,5	225	270	273	270	33	270
PM(S/H)	100/5	1053	365	395	293	419	374	260	53,5	225	270	273	270	33	295
PM(S/H)	100/6	1128	365	470	293	419	449	260	53,5	225	270	273	270	33	320
PM(S/H)	100/7	1203	365	545	293	419	524	260	53,5	225	270	273	270	33	345
PM(S/H)	100/8	1278	365	620	293	419	599	260	53,5	225	270	273	270	33	370
PM(S/H)	100/9	1353	365	695	293	419	674	260	53,5	225	270	273	270	33	395
PM(S/H)	100/10	1428	365	770	293	419	749	260	53,5	225	270	273	270	33	420
PM(S/H)	100/11	1503	365	845	293	419	824	260	53,5	225	270	273	270	33	446

Foot dimensions Dimensions des pieds Dimensioni dei piedi							
I	L	M	N	O	P	Q	R
[mm]							
32	85	32	460	400	117	24	30

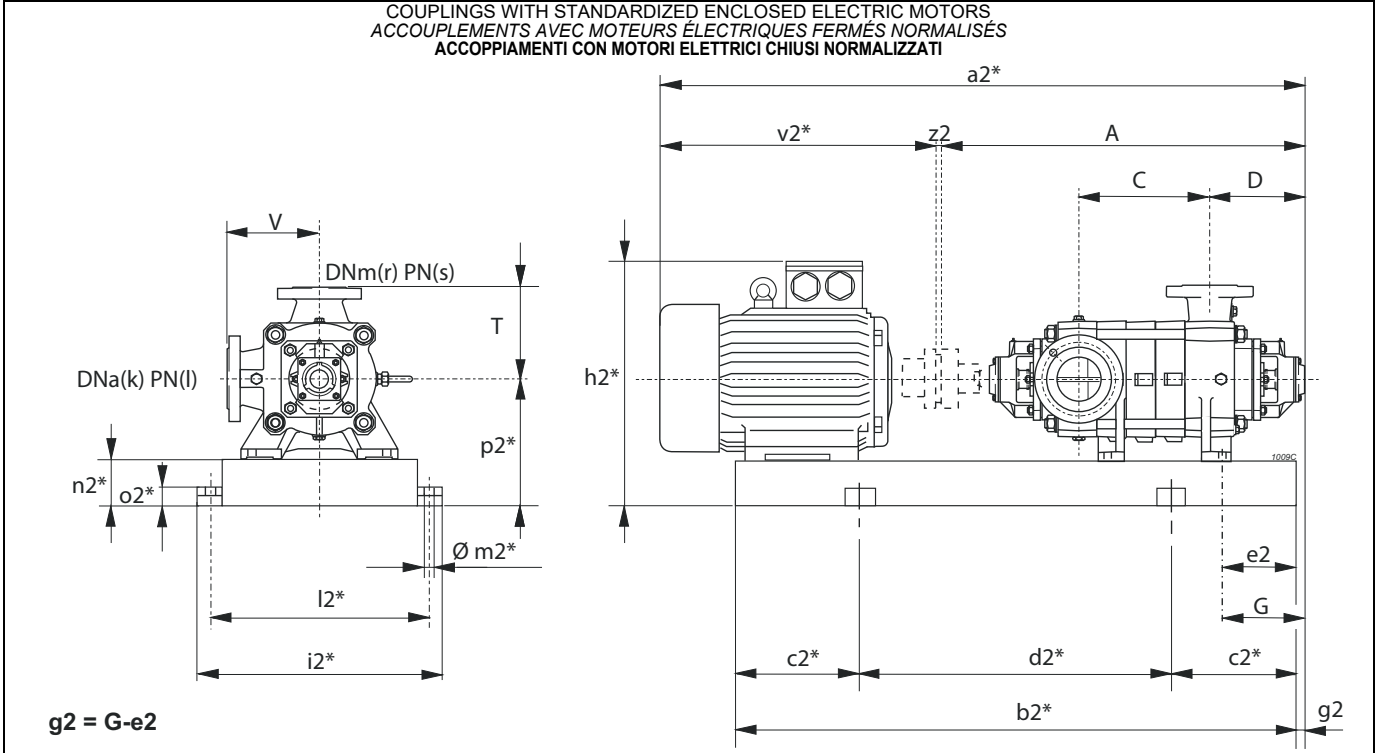
Shaft projection Saille d'arbre Sporgenza d'albero							
a	b	c	d	e	f	g	
[mm]							
35	38	10	8	70	90	104	

Type Type Tipo	Flanges Brides Flange			
	(k) DNa	(l) PN	(r) DNm	(s) PN
	[mm]	[bar]	[mm]	[bar]
PM	125	25	100	40
PMS	125	25	100	63
PMH	125	40	100	100

Plugs Bouchons Tappi		
J	K	W
G1/2	G1/2	G1/4

Selection - dimensions and weights for base mounted electric pumps
 Sélection - dimensions et poids des électropompes sur socle
 Selezione - dimensioni e pesi elettropompe su base

COUPLINGS WITH STANDARDIZED ENCLOSED ELECTRIC MOTORS
 ACCOUPLEMENTS AVEC MOTEURS ÉLECTRIQUES FERMÉS NORMALISÉS
 ACCOPPIAMENTI CON MOTORI ELETTRICI CHIUSI NORMALIZZATI



$g2 = G - e2$

* Valori indicativi in funzione della marca di motore utilizzato
 Indicatives values according to the type of motor installed

Pump Pompe Pompa	Motor Moteur Motore	BGAM	A	C	D	G	T	V	a2*	b2*	c2*	d2*	e2	h2*	i2*	k	l	l2*	m2*	n2*	o2*	p2*	r	s	v2*	z2	Weight Poids Peso		
Series Série Serie	Type Type Tipo	Size Taille Grand.	Type Type Tipo	[mm]																						[kg]			
PM(S)	100/2	45	225M	775/FN	827,5	169,5	293	260	270	270	1606,5	1268	200	868	50	675	590	125	(1)	540	20	120	42	345	100	(2)	775	4	609
PM(S)	/2	55	250M	776/GQ	827,5	169,5	293	260	270	270	1701,5	1360	250	860	70	745	635	125	(1)	585	20	120	42	370	100	(2)	870	4	708
PM(S)	/2	75	280S	777/HQ	827,5	169,5	293	260	270	270	1831,5	1407	250	907	70	815	695	125	(1)	645	20	140	42	420	100	(2)	1000	4	895
PM(S)	/2	90	280M	778/HQ	827,5	169,5	293	260	270	270	1882,5	1458	250	958	70	815	695	125	(1)	645	20	140	42	420	100	(2)	1051	4	1023
PM(S)	100/3	75	280S	779/HQ	902,5	244,5	293	260	270	270	1906,5	1482	250	982	70	815	695	125	(1)	645	20	140	42	420	100	(2)	1000	4	922
PM(S)	/3	90	280M	780/HQ	902,5	244,5	293	260	270	270	1957,5	1533	250	1033	70	815	695	125	(1)	645	20	140	42	420	100	(2)	1051	4	1051
PM(S)	/3	110	315S	781/IQ	902,5	244,5	293	260	270	270	2087,5	1609	250	1109	100	1030	780	125	(1)	730	22	160	50	475	100	(2)	1181	4	1409
PM(S)	/3	132	315M	782/IQ	902,5	244,5	293	260	270	270	2197,5	1668	300	1068	100	1030	780	125	(1)	730	22	160	50	475	100	(2)	1291	4	1484
PM(S/H)	100/4	90	280M	783/HQ	977,5	319,5	293	260	270	270	2032,5	1608	250	1108	70	815	695	125	(1)	645	20	140	42	420	100	(2)	1051	4	1079
PM(S/H)	/4	110	315S	784/IQ	977,5	319,5	293	260	270	270	2162,5	1684	300	1084	100	1030	780	125	(1)	730	22	160	50	475	100	(2)	1181	4	1438
PM(S/H)	/4	132	315M	785/IQ	977,5	319,5	293	260	270	270	2272,5	1743	300	1143	100	1030	780	125	(1)	730	22	160	50	475	100	(2)	1291	4	1512
PM(S/H)	/4	160	315L	785/IQ	977,5	319,5	293	260	270	270	2272,5	1743	300	1143	100	1030	780	125	(1)	730	22	160	50	475	100	(2)	1291	4	1590
PM(S/H)	/4	200	315L	786/IE4/LQ	977,5	319,5	293	260	270	270	2362,5	1884	300	1284	198	1030	780	125	(1)	730	22	160	50	475	100	(2)	1381	4	1709
PM(S/H)	100/5	110	315S	787/IQ	1052,5	394,5	293	260	270	270	2237,5	1759	300	1159	100	1030	780	125	(1)	730	22	160	50	475	100	(2)	1181	4	1466
PM(S/H)	/5	132	315M	788/IQ	1052,5	394,5	293	260	270	270	2347,5	1818	300	1218	100	1030	780	125	(1)	730	22	160	50	475	100	(2)	1291	4	1540
PM(S/H)	/5	160	315L	788/IQ	1052,5	394,5	293	260	270	270	2347,5	1818	300	1218	100	1030	780	125	(1)	730	22	160	50	475	100	(2)	1291	4	1618
PM(S/H)	/5	200	315L	789/IE4/LQ	1052,5	394,5	293	260	270	270	2437,5	1959	350	1259	198	1030	780	125	(1)	730	22	160	50	475	100	(2)	1381	4	1736
PM(S/H)	/5	250	355M	790/LQ	1052,5	394,5	293	260	270	270	2582,5	1923	300	1323	100	1136	880	125	(1)	830	22	180	50	535	100	(2)	1526	4	2128
PM(S/H)	100/6	132	315M	791/IQ	1127,5	469,5	293	260	270	270	2422,5	1893	300	1293	100	1030	780	125	(1)	730	22	160	50	475	100	(2)	1291	4	1568
PM(S/H)	/6	160	315L	791/IQ	1127,5	469,5	293	260	270	270	2422,5	1893	300	1293	100	1030	780	125	(1)	730	22	160	50	475	100	(2)	1291	4	1646
PM(S/H)	/6	200	315L	792/IE4/LQ	1127,5	469,5	293	260	270	270	2512,5	2034	350	1334	198	1030	780	125	(1)	730	22	160	50	475	100	(2)	1381	4	1764
PM(S/H)	/6	250	355M	793/LQ	1127,5	469,5	293	260	270	270	2657,5	2068	350	1368	100	1136	880	125	(1)	830	22	180	50	535	100	(2)	1526	4	2160
PM(S/H)	/6	280	355L	793/LQ	1127,5	469,5	293	260	270	270	2657,5	2068	350	1368	100	1136	880	125	(1)	830	22	180	50	535	100	(2)	1526	4	2285
PM(S/H)	/6	315	355L	793/MQ	1127,5	469,5	293	260	270	270	2657,5	2068	350	1368	100	1136	880	125	(1)	830	22	180	50	535	100	(2)	1526	4	2289
PM(S/H)	100/7	160	315L	798/IQ	1202,5	544,5	293	260	270	270	2497,5	2019	350	1319	100	1030	780	125	(1)	730	22	160	50	475	100	(2)	1291	4	1676
PM(S/H)	/7	200	315L	794/IE4/LQ	1202,5	544,5	293	260	270	270	2587,5	2109	350	1409	198	1030	780	125	(1)	730	22	160	50	475	100	(2)	1381	4	1791
PM(S/H)	/7	250	355M	795/LQ	1202,5	544,5	293	260	270	270	2732,5	2143	350	1443	100	1136	880	125	(1)	830	22	180	50	535	100	(2)	1526	4	2188
PM(S/H)	/7	280	355L	795/LQ	1202,5	544,5	293	260	270	270	2732,5	2143	350	1443	100	1136	880	125	(1)	830	22	180	50	535	100	(2)	1526	4	2313
PM(S/H)	/7	315	355L	795/MQ	1202,5	544,5	293	260	270	270	2732,5	2143	350	1443	100	1136	880	125	(1)	830	22	180	50	535	100	(2)	1526	4	2317

BGAM = Base and coupling

* = Indicatives values according to the type of motor installed.

○ Motor in IE4 efficiency class according to EU REGULATION 2019/1781. Available in other efficiency classes for non-EU markets.

- (1) PM=25 bar PMS=25 bar PMH=40 bar
- (2) PM=40 bar PMS=63 bar PMH=100 bar

BGAM = Socle et accouplement

* = Valeurs indicatives en fonction de la marque du moteur utilisé.

○ Moteur en classe de rendement IE4 conformément au RÈGLEMENT UE2019/1781. Disponibili in altre classi di efficienza per mercati extra UE.

- (1) PM=25 bar PMS=25 bar PMH=40 bar
- (2) PM=40 bar PMS=63 bar PMH=100 bar

BGAM = Base giunto e coprigiunto

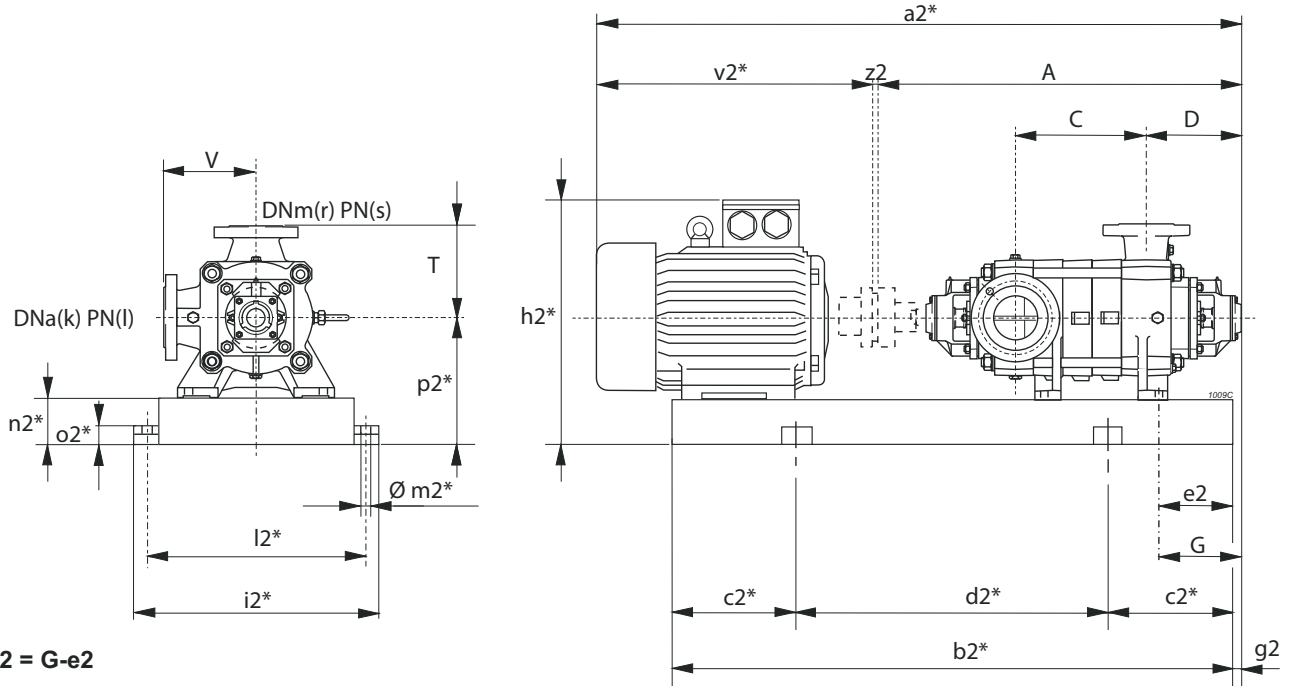
* = Valori indicativi in funzione della marca di motore utilizzato.

○ Motore in classe di efficienza IE4 in conformità al REGOLAMENTO UE2019/1781. Disponibili in altre classi di efficienza per mercati extra UE.

- (1) PM=25 bar PMS=25 bar PMH=40 bar
- (2) PM=40 bar PMS=63 bar PMH=100 bar

Selection - dimensions and weights for base mounted electric pumps
 Sélection - dimensions et poids des électropompes sur socle
 Selezione - dimensioni e pesi elettropompe su base

COUPLINGS WITH STANDARDIZED ENCLOSED ELECTRIC MOTORS
 ACCOUPLEMENTS AVEC MOTEURS ÉLECTRIQUES FERMÉS NORMALISÉS
 ACCOPIAMENTI CON MOTORI ELETTRICI CHIUSI NORMALIZZATI



* Valori indicativi in funzione della marca di motore utilizzato
 Indicatives values according to the type of motor installed

Pump Pompe Pompa		Motor Moteur Motore		BGAM	A	C	D	G	T	V	a2*	b2*	c2*	d2*	e2	h2*	i2*	k	l	l2*	m2*	n2*	o2*	p2*	r	s	v2*	z2	Weight Poids Peso
Series Série Serie	Type Type Tipo	[kW]	Size Taille Grand.	Type Type Tipo	[mm]																								[kg]
PM(S/H)	100/8	160	315L	799/IQ	1277,5	619,5	293	260	270	270	2572,5	2094	350	1394	100	1030	780	125	(1)	730	22	160	50	475	100	(2)	1291	4	1704
PM(S/H)	/8	200	315L	796/IE4/LQ	1277,5	619,5	293	260	270	270	2662,5	2184	350	1484	198	1030	780	125	(1)	730	22	160	50	475	100	(2)	1381	4	1819
PM(S/H)	/8	250	355M	797/LQ	1277,5	619,5	293	260	270	270	2807,5	2218	350	1518	100	1136	880	125	(1)	830	22	180	50	535	100	(2)	1526	4	2216
PM(S/H)	/8	280	355L	797/LQ	1277,5	619,5	293	260	270	270	2807,5	2218	350	1518	100	1136	880	125	(1)	830	22	180	50	535	100	(2)	1526	4	2341
PM(S/H)	/8	315	355L	797/MQ	1277,5	619,5	293	260	270	270	2807,5	2218	350	1518	100	1136	880	125	(1)	830	22	180	50	535	100	(2)	1526	4	2345
PM(S/H)	/8	355	355L	797/MQ	1277,5	619,5	293	260	270	270	2807,5	2218	350	1518	100	1136	880	125	(1)	830	22	180	50	535	100	(2)	1526	4	2335
PM(H)	100/9	200	315L	1255/IE4/LQ	1352,5	694,5	293	260	270	270	2737,5	2259	400	1459	198	1030	780	125	(1)	730	22	160	50	475	100	(2)	1381	4	1847
PM(H)	/9	250	355M	1256/LQ	1352,5	694,5	293	260	270	270	2882,5	2293	400	1493	100	1136	880	125	(1)	830	22	180	50	535	100	(2)	1526	4	2245
PM(H)	/9	280	355L	1256/LQ	1352,5	694,5	293	260	270	270	2882,5	2293	400	1493	100	1136	880	125	(1)	830	22	180	50	535	100	(2)	1526	4	2370
PM(H)	/9	315	355L	1256/MQ	1352,5	694,5	293	260	270	270	2882,5	2293	400	1493	100	1136	880	125	(1)	830	22	180	50	535	100	(2)	1526	4	2374
PM(H)	/9	355	355L	1256/MQ	1352,5	694,5	293	260	270	270	2882,5	2293	400	1493	100	1136	880	125	(1)	830	22	180	50	535	100	(2)	1526	4	2364
PM(H)	100/10	200	315L	1257/IE4/LQ	1427,5	769,5	293	260	270	270	2812,5	2334	400	1534	198	1030	780	125	(1)	730	22	160	50	475	100	(2)	1381	4	1875
PM(H)	/10	250	355M	1258/MQ	1427,5	769,5	293	260	270	270	2957,5	2368	400	1568	100	1136	880	125	(1)	830	22	180	50	535	100	(2)	1526	4	2277
PM(H)	/10	280	355L	1258/MQ	1427,5	769,5	293	260	270	270	2957,5	2368	400	1568	100	1136	880	125	(1)	830	22	180	50	535	100	(2)	1526	4	2402
PM(H)	/10	315	355L	1258/MQ	1427,5	769,5	293	260	270	270	2957,5	2368	400	1568	100	1136	880	125	(1)	830	22	180	50	535	100	(2)	1526	4	2402
PM(H)	/10	355	355L	1258/MQ	1427,5	769,5	293	260	270	270	2957,5	2368	400	1568	100	1136	880	125	(1)	830	22	180	50	535	100	(2)	1526	4	2392
PM(H)	100/11	250	355M	1259/LQ	1502,5	844,5	293	260	270	270	3032,5	2443	400	1643	100	1136	880	125	(1)	830	22	180	50	535	100	(2)	1526	4	2303
PM(H)	/11	280	355L	1259/LQ	1502,5	844,5	293	260	270	270	3032,5	2443	400	1643	100	1136	880	125	(1)	830	22	180	50	535	100	(2)	1526	4	2428
PM(H)	/11	315	355L	1259/MQ	1502,5	844,5	293	260	270	270	3032,5	2443	400	1643	100	1136	880	125	(1)	830	22	180	50	535	100	(2)	1526	4	2432
PM(H)	/11	355	355L	1259/MQ	1502,5	844,5	293	260	270	270	3032,5	2443	400	1643	100	1136	880	125	(1)	830	22	180	50	535	100	(2)	1526	4	2422

BGAM = Base and coupling

* = Indicatives values according to the type of motor installed.

○ Motor in IE4 efficiency class according to EU REGULATION 2019/1781. Available in other efficiency classes for non-EU markets.

- (1) PM=25 bar PMS=25 bar PMH=40 bar
- (2) PM=40 bar PMS=63 bar PMH=100 bar

BGAM = Socle et accouplement

* = Valeurs indicatives en fonction de la marque du moteur utilisé.

○ Moteur en classe de rendement IE4 conformément au RÈGLEMENT UE2019/1781. Disponibilités en différentes classes de rendement pour les marchés hors UE.

- (1) PM=25 bar PMS=25 bar PMH=40 bar
- (2) PM=40 bar PMS=63 bar PMH=100 bar

BGAM = Base giunto e coprigiunto

* = Valori indicativi in funzione della marca di motore utilizzato.

○ Motore in classe di efficienza IE4 in conformità al REGOLAMENTO UE2019/1781. Disponibili in altre classi di efficienza per mercati extra UE.

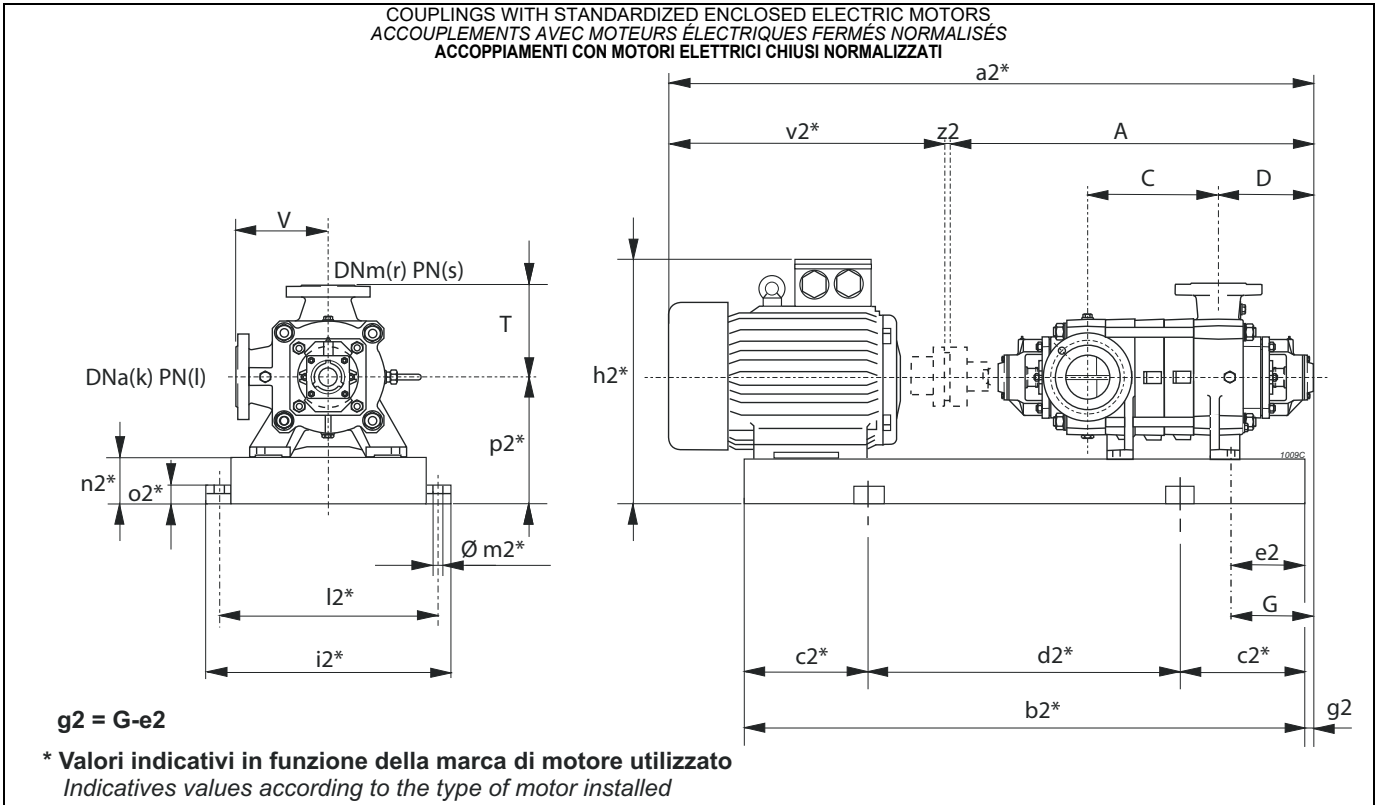
- (1) PM=25 bar PMS=25 bar PMH=40 bar
- (2) PM=40 bar PMS=63 bar PMH=100 bar

PM 100

4P / 50Hz



Selection - dimensions and weights for base mounted electric pumps
 Sélection - dimensions et poids des électropompes sur socle
 Selezione - dimensioni e pesi elettropompe su base



Pump Pompe Pompa		Motor Moteur Motore		BGAM	A	C	D	G	T	V	a2*	b2*	c2*	d2*	e2	h2*	i2*	k	l	l2*	m2*	n2*	o2*	p2*	r	s	v2*	z2	Weight Poids Peso		
Series Série Serie	Type Type Tipo	[kW]	Size Taille Grand.	Type Type Tipo	[mm]																										[kg]
PM(S)	100/2	5,5	132S	730/CN	827,5	169,5	293	260	270	270	1286,5	971	150	671	50	537	590	125	(1)	540	20	120	42	345	100	(2)	455	4	324		
PM(S)	/2	7,5	132M	731/DN	827,5	169,5	293	260	270	270	1321,5	1009	150	709	50	537	590	125	(1)	540	20	120	42	345	100	(2)	490	4	335		
PM(S)	/2	11	160M	732/EN	827,5	169,5	293	260	270	270	1458,5	1115	200	715	50	596	590	125	(1)	540	20	120	42	345	100	(2)	627	4	433		
PM(S)	100/3	7,5	132M	733/DN	902,5	244,5	293	260	270	270	1396,5	1084	200	684	50	537	590	125	(1)	540	20	120	42	345	100	(2)	490	4	362		
PM(S)	/3	11	160M	734/EN	902,5	244,5	293	260	270	270	1533,5	1190	200	790	50	596	590	125	(1)	540	20	120	42	345	100	(2)	627	4	460		
PM(S)	/3	15	160L	735/EN	902,5	244,5	293	260	270	270	1533,5	1234	200	834	50	596	590	125	(1)	540	20	120	42	345	100	(2)	627	4	473		
PM(S)	/3	18,5	180M	736/FN	902,5	244,5	293	260	270	270	1571,5	1244	200	844	50	615	590	125	(1)	540	20	120	42	345	100	(2)	665	4	500		
PM(S/H)	100/4	11	160M	737/EN	977,5	319,5	293	260	270	270	1608,5	1265	200	865	50	596	590	125	(1)	540	20	120	42	345	100	(2)	627	4	488		
PM(S/H)	/4	15	160L	738/EN	977,5	319,5	293	260	270	270	1608,5	1309	200	909	50	596	590	125	(1)	540	20	120	42	345	100	(2)	627	4	501		
PM(S/H)	/4	18,5	180M	739/FN	977,5	319,5	293	260	270	270	1646,5	1319	200	919	50	615	590	125	(1)	540	20	120	42	345	100	(2)	665	4	528		
PM(S/H)	/4	22	180L	740/FN	977,5	319,5	293	260	270	270	1686,5	1357	250	857	50	615	590	125	(1)	540	20	120	42	345	100	(2)	705	4	549		
PM(S/H)	100/5	15	160L	741/EN	1052,5	394,5	293	260	270	270	1683,5	1384	250	884	50	596	590	125	(1)	540	20	120	42	345	100	(2)	627	4	528		
PM(S/H)	/5	18,5	180M	742/FN	1052,5	394,5	293	260	270	270	1721,5	1394	250	894	50	615	590	125	(1)	540	20	120	42	345	100	(2)	665	4	555		
PM(S/H)	/5	22	180L	743/FN	1052,5	394,5	293	260	270	270	1761,5	1432	250	932	50	615	590	125	(1)	540	20	120	42	345	100	(2)	705	4	576		
PM(S/H)	/5	30	200L	744/GN	1052,5	394,5	293	260	270	270	1814,5	1467	250	967	50	645	590	125	(1)	540	20	120	42	345	100	(2)	758	4	639		
PM(S/H)	100/6	15	160L	745/EN	1127,5	469,5	293	260	270	270	1758,5	1459	250	959	50	596	590	125	(1)	540	20	120	42	345	100	(2)	627	4	555		
PM(S/H)	/6	18,5	180M	746/FN	1127,5	469,5	293	260	270	270	1796,5	1469	250	969	50	615	590	125	(1)	540	20	120	42	345	100	(2)	665	4	582		
PM(S/H)	/6	22	180L	747/FN	1127,5	469,5	293	260	270	270	1836,5	1507	250	1007	50	615	590	125	(1)	540	20	120	42	345	100	(2)	705	4	603		
PM(S/H)	/6	30	200L	748/GN	1127,5	469,5	293	260	270	270	1889,5	1542	250	1042	50	645	590	125	(1)	540	20	120	42	345	100	(2)	758	4	666		
PM(S/H)	/6	37	225S	749/HQ	1127,5	469,5	293	260	270	270	1924,5	1573	250	1073	50	675	590	125	(1)	540	20	120	42	345	100	(2)	793	4	711		
PM(S/H)	100/7	18,5	180M	750/FN	1202,5	544,5	293	260	270	270	1871,5	1544	250	1044	50	615	590	125	(1)	540	20	120	42	345	100	(2)	665	4	609		
PM(S/H)	/7	22	180L	751/FN	1202,5	544,5	293	260	270	270	1911,5	1582	250	1082	50	615	590	125	(1)	540	20	120	42	345	100	(2)	705	4	630		
PM(S/H)	/7	30	200L	752/GN	1202,5	544,5	293	260	270	270	1964,5	1617	250	1117	50	645	590	125	(1)	540	20	120	42	345	100	(2)	758	4	693		
PM(S/H)	/7	37	225S	753/HQ	1202,5	544,5	293	260	270	270	1999,5	1648	250	1148	50	675	590	125	(1)	540	20	120	42	345	100	(2)	793	4	738		
PM(S/H)	100/8	22	180L	754/FN	1277,5	619,5	293	260	270	270	1986,5	1657	300	1057	50	615	590	125	(1)	540	20	120	42	345	100	(2)	705	4	657		
PM(S/H)	/8	30	200L	755/GN	1277,5	619,5	293	260	270	270	2039,5	1692	300	1092	50	645	590	125	(1)	540	20	120	42	345	100	(2)	758	4	720		
PM(S/H)	/8	37	225S	756/HQ	1277,5	619,5	293	260	270	270	2074,5	1723	300	1123	50	675	590	125	(1)	540	20	120	42	345	100	(2)	793	4	765		
PM(S/H)	/8	45	225M	757/HQ	1277,5	619,5	293	260	270	270	2099,5	1748	300	1148	50	675	590	125	(1)	540	20	120	42	345	100	(2)	818	4	807		
PM(S/H)	100/9	30	200L	758/GN	1352,5	694,5	293	260	270	270	2114,5	1767	300	1167	50	645	590	125	(1)	540	20	120	42	345	100	(2)	758	4	747		

BGAM = Base and coupling

* = Indicatives values according to the type of motor installed.

○ Motor in IE4 efficiency class according to EU REGULATION 2019/1781. Available in other efficiency classes for non-EU markets.

- (1) PM=25 bar PMS=25 bar PMH=40 bar
- (2) PM=40 bar PMS=63 bar PMH=100 bar

BGAM = Socle et accouplement

* = Valeurs indicatives en fonction de la marque du moteur utilisé.

○ Moteur en classe de rendement IE4 conformément au RÈGLEMENT UE2019/1781. Disponibilité en différentes classes de rendement pour les marchés hors UE.

- (1) PM=25 bar PMS=25 bar PMH=40 bar
- (2) PM=40 bar PMS=63 bar PMH=100 bar

BGAM = Base giunto e coprigiunto

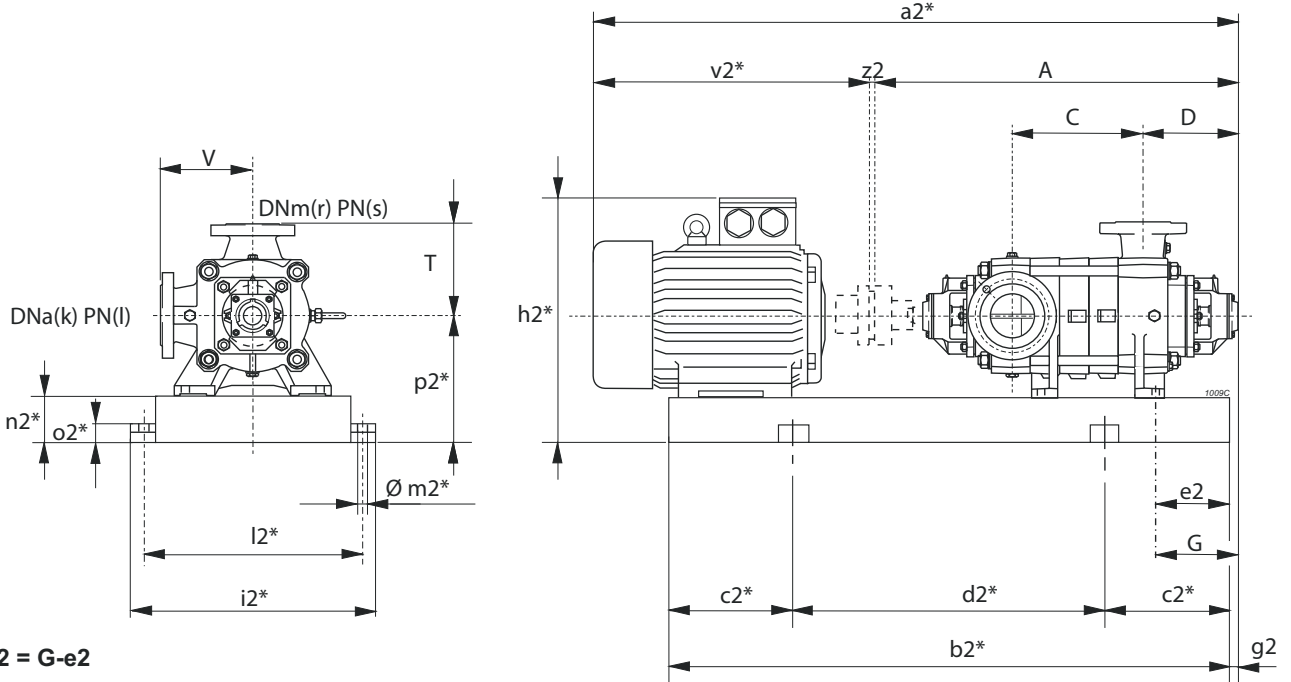
* = Valori indicativi in funzione della marca di motore utilizzato.

○ Motore in classe di efficienza IE4 in conformità al REGOLAMENTO UE2019/1781. Disponibili in altre classi di efficienza per mercati extra UE.

- (1) PM=25 bar PMS=25 bar PMH=40 bar
- (2) PM=40 bar PMS=63 bar PMH=100 bar

Selection - dimensions and weights for base mounted electric pumps
Sélection - dimensions et poids des électropompes sur socle
 Selezione - dimensioni e pesi elettropompe su base

COUPLINGS WITH STANDARDIZED ENCLOSED ELECTRIC MOTORS
ACCOUPEMENTS AVEC MOTEURS ÉLECTRIQUES FERMÉS NORMALISÉS
 ACCOPIAMENTI CON MOTORI ELETTRICI CHIUSI NORMALIZZATI



$g2 = G - e2$

* Valori indicativi in funzione della marca di motore utilizzato
Indicatives values according to the type of motor installed

Pump Pompe Pompa		Motor Moteur Motore		BGAM	A	C	D	G	T	V	a2*	b2*	c2*	d2*	e2	h2*	i2*	k	l	l2*	m2*	n2*	o2*	p2*	r	s	v2*	z2	Weight Poids Peso
Series Série Serie	Type Type Tipo	[kW]	Size Taille Grand.	Type Type Tipo	[mm]																								[kg]
PM(S/H)	/9	37	225S	759/HQ	1352,5	694,5	293	260	270	270	2149,5	1798	300	1198	50	675	590	125	(1)	540	20	120	42	345	100	(2)	793	4	792
PM(S/H)	/9	45	225M	760/HQ	1352,5	694,5	293	260	270	270	2174,5	1823	300	1223	50	675	590	125	(1)	540	20	120	42	345	100	(2)	818	4	834
PM(S/H)	/9	55	250M	761/IQ	1352,5	694,5	293	260	270	270	2236,5	1885	300	1285	70	745	635	125	(1)	585	20	120	42	370	100	(2)	880	4	963
PM(S/H)	100/10	30	200L	762/GN	1427,5	769,5	293	260	270	270	2189,5	1842	300	1242	50	645	590	125	(1)	540	20	120	42	345	100	(2)	758	4	774
PM(S/H)	/10	37	225S	763/HQ	1427,5	769,5	293	260	270	270	2224,5	1873	300	1273	50	675	590	125	(1)	540	20	120	42	345	100	(2)	793	4	819
PM(S/H)	/10	45	225M	764/HQ	1427,5	769,5	293	260	270	270	2249,5	1898	300	1298	50	675	590	125	(1)	540	20	120	42	345	100	(2)	818	4	861
PM(S/H)	/10	55	250M	765/IQ	1427,5	769,5	293	260	270	270	2311,5	1960	350	1260	70	745	635	125	(1)	585	20	120	42	370	100	(2)	880	4	990
PM(S/H)	100/11	30	200L	766/GN	1502,5	844,5	293	260	270	270	2264,5	1917	300	1317	50	645	590	125	(1)	540	20	120	42	345	100	(2)	758	4	802
PM(S/H)	/11	37	225S	767/HQ	1502,5	844,5	293	260	270	270	2299,5	1948	300	1348	50	675	590	125	(1)	540	20	120	42	345	100	(2)	793	4	847
PM(S/H)	/11	45	225M	768/HQ	1502,5	844,5	293	260	270	270	2324,5	1973	350	1273	50	675	590	125	(1)	540	20	120	42	345	100	(2)	818	4	889
PM(S/H)	/11	55	250M	769/IQ	1502,5	844,5	293	260	270	270	2386,5	2035	350	1335	70	745	635	125	(1)	585	20	120	42	370	100	(2)	880	4	1018
PM(S/H)	/11	75	280S	770/IQ	1502,5	844,5	293	260	270	270	2519,5	2082	350	1382	70	815	695	125	(1)	645	20	140	42	420	100	(2)	1013	4	1186

BGAM = Base and coupling

* = Indicatives values according to the type of motor installed.

○ Motor in IE4 efficiency class according to EU REGULATION 2019/1781. Available in other efficiency classes for non-EU markets.

- (1) PM=25 bar PMS=25 bar PMH=40 bar
 (2) PM=40 bar PMS=63 bar PMH=100 bar

BGAM = Socle et accouplement

* = Valeurs indicatives en fonction de la marque du moteur utilisé.

○ Moteur en classe de rendement IE4 conformément au RÈGLEMENT UE2019/1781. Disponibilité en différentes classes de rendement pour les marchés hors UE.

- (1) PM=25 bar PMS=25 bar PMH=40 bar
 (2) PM=40 bar PMS=63 bar PMH=100 bar

BGAM = Base giunto e coprigiunto

* = Valori indicativi in funzione della marca di motore utilizzato.

○ Motore in classe di efficienza IE4 in conformità al REGOLAMENTO UE2019/1781. Disponibili in altre classi di efficienza per mercati extra UE.

- (1) PM=25 bar PMS=25 bar PMH=40 bar
 (2) PM=40 bar PMS=63 bar PMH=100 bar

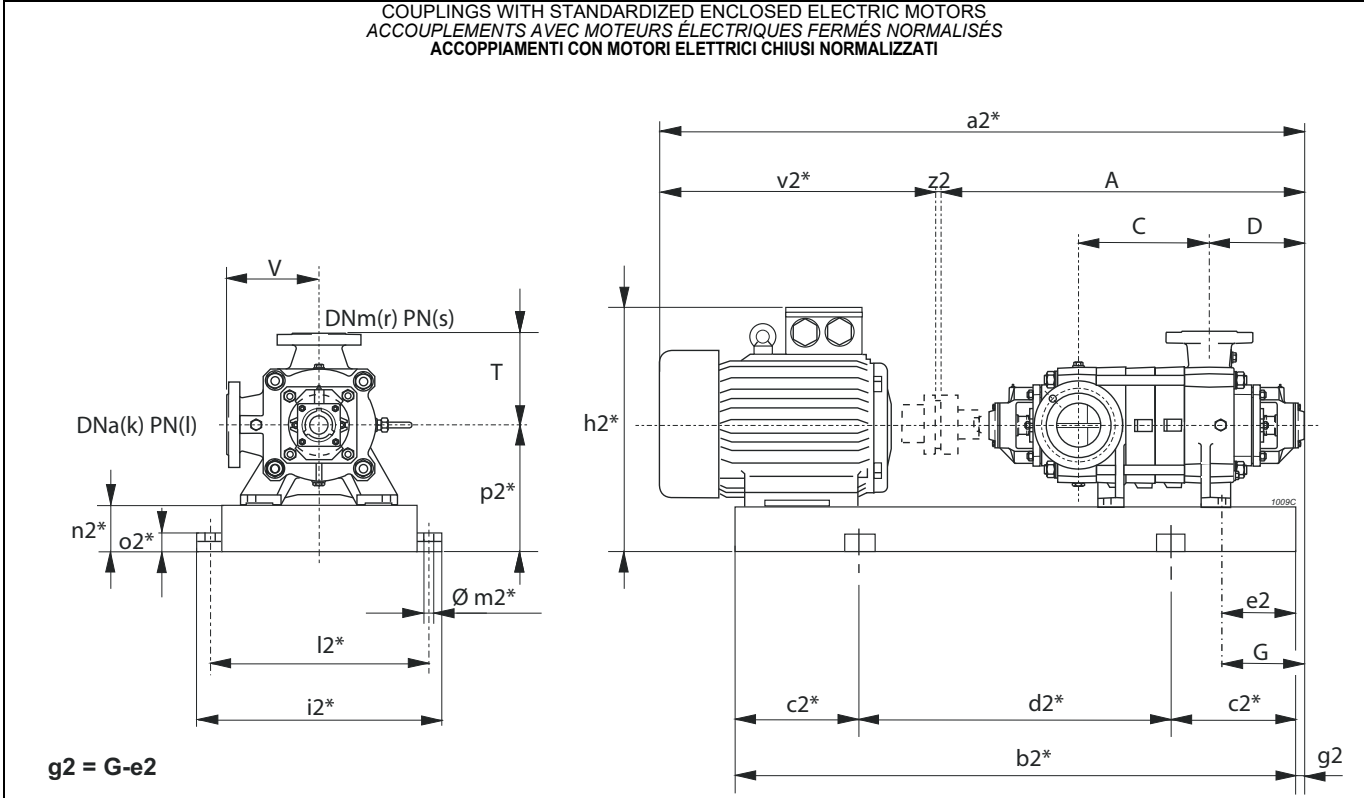
PM 100H

2P / 50Hz

caprari

Selection - dimensions and weights for base mounted electric pumps
 Sélection - dimensions et poids des électropompes sur socle
 Selezione - dimensioni e pesi elettropompe su base

COUPLINGS WITH STANDARDIZED ENCLOSED ELECTRIC MOTORS
 ACCOUPLEMENTS AVEC MOTEURS ÉLECTRIQUES FERMÉS NORMALISÉS
 ACCOPIAMENTI CON MOTORI ELETTRICI CHIUSI NORMALIZZATI



$g2 = G - e2$

* Valori indicativi in funzione della marca di motore utilizzato
 Indicatives values according to the type of motor installed

Pump Pompe Pompa	Motor Moteur Motore	BGAM	A	C	D	G	T	V	a2*	b2*	c2*	d2*	e2	h2*	i2*	k	l	l2*	m2*	n2*	o2*	p2*	r	s	v2*	z2	Weight Poids Peso		
Serie Série Serie	Type Type Tipo	[kW]	Size Taille Grand.	Type Type Tipo	[mm]																				[kg]				
PM(S)	100H/2	45	225M	775/FN	827,5	169,5	293	260	270	270	1606,5	1268	200	868	50	675	590	125	(1)	540	20	120	42	345	100	(2)	775	4	609
PM(S)	/2	55	250M	776/GQ	827,5	169,5	293	260	270	270	1701,5	1360	250	860	70	745	635	125	(1)	585	20	120	42	370	100	(2)	870	4	708
PM(S)	/2	75	280S	777/HQ	827,5	169,5	293	260	270	270	1831,5	1407	250	907	70	815	695	125	(1)	645	20	140	42	420	100	(2)	1000	4	895
PM(S)	/2	90	280M	778/HQ	827,5	169,5	293	260	270	270	1882,5	1458	250	958	70	815	695	125	(1)	645	20	140	42	420	100	(2)	1051	4	1023
PM(S)	100H/3	75	280S	779/HQ	902,5	244,5	293	260	270	270	1906,5	1482	250	982	70	815	695	125	(1)	645	20	140	42	420	100	(2)	1000	4	922
PM(S)	/3	90	280M	780/HQ	902,5	244,5	293	260	270	270	1957,5	1533	250	1033	70	815	695	125	(1)	645	20	140	42	420	100	(2)	1051	4	1051
PM(S)	/3	110	315S	781/IQ	902,5	244,5	293	260	270	270	2087,5	1609	250	1109	100	1030	780	125	(1)	730	22	160	50	475	100	(2)	1181	4	1409
PM(S)	/3	132	315M	782/IQ	902,5	244,5	293	260	270	270	2197,5	1668	300	1068	100	1030	780	125	(1)	730	22	160	50	475	100	(2)	1291	4	1484
PM(S/H)	100H/4	90	280M	783/HQ	977,5	319,5	293	260	270	270	2032,5	1608	250	1108	70	815	695	125	(1)	645	20	140	42	420	100	(2)	1051	4	1079
PM(S/H)	/4	110	315S	784/IQ	977,5	319,5	293	260	270	270	2162,5	1684	300	1084	100	1030	780	125	(1)	730	22	160	50	475	100	(2)	1181	4	1438
PM(S/H)	/4	132	315M	785/IQ	977,5	319,5	293	260	270	270	2272,5	1743	300	1143	100	1030	780	125	(1)	730	22	160	50	475	100	(2)	1291	4	1512
PM(S/H)	/4	160	315L	785/IQ	977,5	319,5	293	260	270	270	2272,5	1743	300	1143	100	1030	780	125	(1)	730	22	160	50	475	100	(2)	1291	4	1590
PM(S/H)	/4	200	315L	786/IE4/LQ	977,5	319,5	293	260	270	270	2362,5	1884	300	1284	198	1030	780	125	(1)	730	22	160	50	475	100	(2)	1381	4	1709
PM(S/H)	100H/5	110	315S	787/IQ	1052,5	394,5	293	260	270	270	2237,5	1759	300	1159	100	1030	780	125	(1)	730	22	160	50	475	100	(2)	1181	4	1466
PM(S/H)	/5	132	315M	788/IQ	1052,5	394,5	293	260	270	270	2347,5	1818	300	1218	100	1030	780	125	(1)	730	22	160	50	475	100	(2)	1291	4	1540
PM(S/H)	/5	160	315L	788/IQ	1052,5	394,5	293	260	270	270	2347,5	1818	300	1218	100	1030	780	125	(1)	730	22	160	50	475	100	(2)	1291	4	1618
PM(S/H)	/5	200	315L	789/IE4/LQ	1052,5	394,5	293	260	270	270	2437,5	1959	350	1259	198	1030	780	125	(1)	730	22	160	50	475	100	(2)	1381	4	1736
PM(S/H)	/5	250	355M	790/LQ	1052,5	394,5	293	260	270	270	2582,5	1923	300	1323	100	1136	880	125	(1)	830	22	180	50	535	100	(2)	1526	4	2128
PM(S/H)	100H/6	132	315M	791/IQ	1127,5	469,5	293	260	270	270	2422,5	1893	300	1293	100	1030	780	125	(1)	730	22	160	50	475	100	(2)	1291	4	1568
PM(S/H)	/6	160	315L	791/IQ	1127,5	469,5	293	260	270	270	2422,5	1893	300	1293	100	1030	780	125	(1)	730	22	160	50	475	100	(2)	1291	4	1646
PM(S/H)	/6	200	315L	792/IE4/LQ	1127,5	469,5	293	260	270	270	2512,5	2034	350	1334	198	1030	780	125	(1)	730	22	160	50	475	100	(2)	1381	4	1764
PM(S/H)	/6	250	355M	793/LQ	1127,5	469,5	293	260	270	270	2657,5	2068	350	1368	100	1136	880	125	(1)	830	22	180	50	535	100	(2)	1526	4	2160
PM(S/H)	/6	280	355L	793/LQ	1127,5	469,5	293	260	270	270	2657,5	2068	350	1368	100	1136	880	125	(1)	830	22	180	50	535	100	(2)	1526	4	2285
PM(S/H)	/6	315	355L	793/MQ	1127,5	469,5	293	260	270	270	2657,5	2068	350	1368	100	1136	880	125	(1)	830	22	180	50	535	100	(2)	1526	4	2289

BGAM = Base and coupling

* = Indicatives values according to the type of motor installed.

○ Motor in IE4 efficiency class according to EU REGULATION 2019/1781. Available in other efficiency classes for non-EU markets.

- (1) PM=25 bar PMS=25 bar PMH=40 bar
- (2) PM=40 bar PMS=63 bar PMH=100 bar

BGAM = Socle et accouplement

* = Valeurs indicatives en fonction de la marque du moteur utilisé.

○ Moteur en classe de rendement IE4 conformément au RÈGLEMENT UE2019/1781. Disponibilité en différentes classes de rendement pour les marchés hors UE.

- (1) PM=25 bar PMS=25 bar PMH=40 bar
- (2) PM=40 bar PMS=63 bar PMH=100 bar

BGAM = Base giunto e coprigiunto

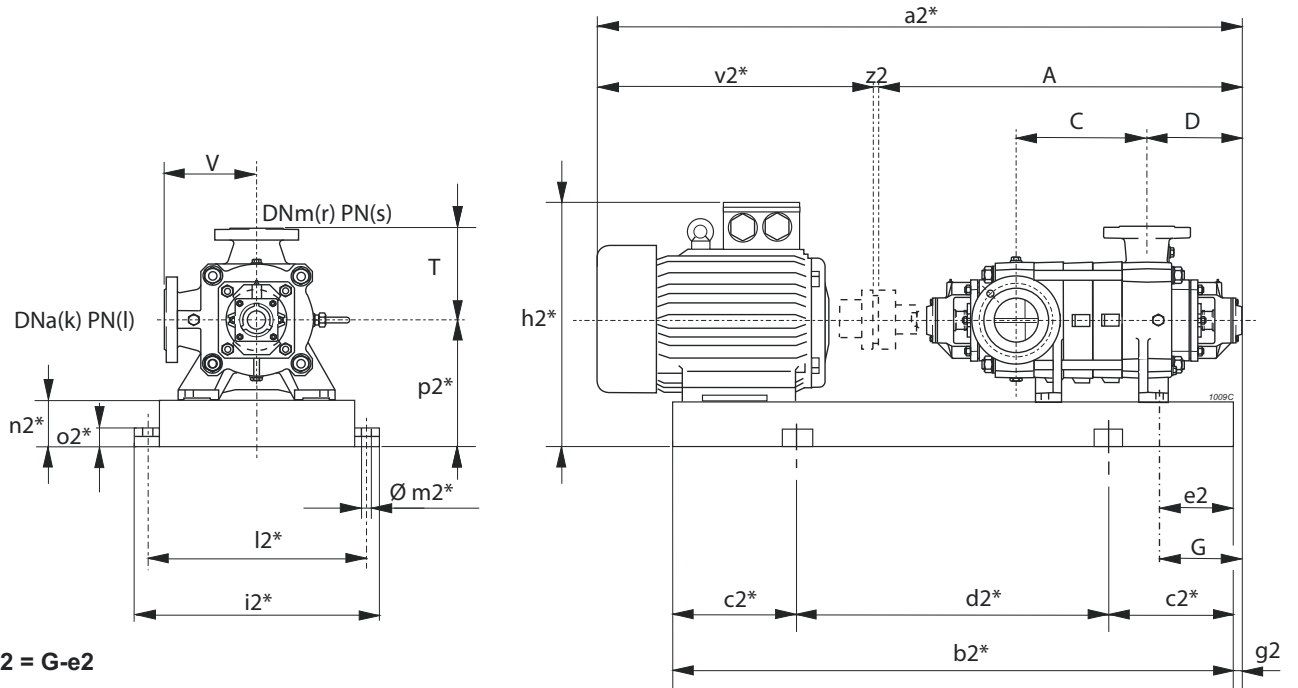
* = Valori indicativi in funzione della marca di motore utilizzato.

○ Motore in classe di efficienza IE4 in conformità al REGOLAMENTO UE2019/1781. Disponibili in altre classi di efficienza per mercati extra UE.

- (1) PM=25 bar PMS=25 bar PMH=40 bar
- (2) PM=40 bar PMS=63 bar PMH=100 bar

Selection - dimensions and weights for base mounted electric pumps
 Sélection - dimensions et poids des électropompes sur socle
 Selezione - dimensioni e pesi elettropompe su base

COUPLINGS WITH STANDARDIZED ENCLOSED ELECTRIC MOTORS
 ACCOUPLEMENTS AVEC MOTEURS ÉLECTRIQUES FERMÉS NORMALISÉS
 ACCOPIAMENTI CON MOTORI ELETTRICI CHIUSI NORMALIZZATI



$g2 = G - e2$

* Valori indicativi in funzione della marca di motore utilizzato
 Indicatives values according to the type of motor installed

Pump Pompe Pompa	Motor Moteur Motore	BGAM	A	C	D	G	T	V	a2*	b2*	c2*	d2*	e2	h2*	i2*	k	l	l2*	m2*	n2*	o2*	p2*	r	s	v2*	z2	Weight Poids Peso		
Serie Série Serie	Type Type Tipo	[kW]	Size Taille Grand.	Type Type Tipo	[mm]																				[kg]				
PM(S)	100H/2	5,5	132S	730/CN	827,5	169,5	293	260	270	270	1286,5	971	150	671	50	537	590	125	(1)	540	20	120	42	345	100	(2)	455	4	324
PM(S)	/2	7,5	132M	731/DN	827,5	169,5	293	260	270	270	1321,5	1009	150	709	50	537	590	125	(1)	540	20	120	42	345	100	(2)	490	4	335
PM(S)	/2	11	160M	732/EN	827,5	169,5	293	260	270	270	1458,5	1115	200	715	50	596	590	125	(1)	540	20	120	42	345	100	(2)	627	4	433
PM(S)	100H/3	7,5	132M	733/DN	902,5	244,5	293	260	270	270	1396,5	1084	200	684	50	537	590	125	(1)	540	20	120	42	345	100	(2)	490	4	362
PM(S)	/3	11	160M	734/EN	902,5	244,5	293	260	270	270	1533,5	1190	200	790	50	596	590	125	(1)	540	20	120	42	345	100	(2)	627	4	460
PM(S)	/3	15	160L	735/EN	902,5	244,5	293	260	270	270	1533,5	1234	200	834	50	596	590	125	(1)	540	20	120	42	345	100	(2)	627	4	473
PM(S)	/3	18,5	180M	736/FN	902,5	244,5	293	260	270	270	1571,5	1244	200	844	50	615	590	125	(1)	540	20	120	42	345	100	(2)	665	4	500
PM(S/H)	100H/4	11	160M	737/EN	977,5	319,5	293	260	270	270	1608,5	1265	200	865	50	596	590	125	(1)	540	20	120	42	345	100	(2)	627	4	488
PM(S/H)	/4	15	160L	738/EN	977,5	319,5	293	260	270	270	1608,5	1309	200	909	50	596	590	125	(1)	540	20	120	42	345	100	(2)	627	4	501
PM(S/H)	/4	18,5	180M	739/FN	977,5	319,5	293	260	270	270	1646,5	1319	200	919	50	615	590	125	(1)	540	20	120	42	345	100	(2)	665	4	528
PM(S/H)	/4	22	180L	740/FN	977,5	319,5	293	260	270	270	1686,5	1357	250	857	50	615	590	125	(1)	540	20	120	42	345	100	(2)	705	4	549
PM(S/H)	100H/5	15	160L	741/EN	1052,5	394,5	293	260	270	270	1683,5	1384	250	884	50	596	590	125	(1)	540	20	120	42	345	100	(2)	627	4	528
PM(S/H)	/5	18,5	180M	742/FN	1052,5	394,5	293	260	270	270	1721,5	1394	250	894	50	615	590	125	(1)	540	20	120	42	345	100	(2)	665	4	555
PM(S/H)	/5	22	180L	743/FN	1052,5	394,5	293	260	270	270	1761,5	1432	250	932	50	615	590	125	(1)	540	20	120	42	345	100	(2)	705	4	576
PM(S/H)	/5	30	200L	744/GN	1052,5	394,5	293	260	270	270	1814,5	1467	250	967	50	645	590	125	(1)	540	20	120	42	345	100	(2)	758	4	639
PM(S/H)	100H/6	15	160L	745/EN	1127,5	469,5	293	260	270	270	1758,5	1459	250	959	50	596	590	125	(1)	540	20	120	42	345	100	(2)	627	4	555
PM(S/H)	/6	18,5	180M	746/FN	1127,5	469,5	293	260	270	270	1796,5	1469	250	969	50	615	590	125	(1)	540	20	120	42	345	100	(2)	665	4	582
PM(S/H)	/6	22	180L	747/FN	1127,5	469,5	293	260	270	270	1836,5	1507	250	1007	50	615	590	125	(1)	540	20	120	42	345	100	(2)	705	4	603
PM(S/H)	/6	30	200L	748/GN	1127,5	469,5	293	260	270	270	1889,5	1542	250	1042	50	645	590	125	(1)	540	20	120	42	345	100	(2)	758	4	666
PM(S/H)	/6	37	225S	749/HQ	1127,5	469,5	293	260	270	270	1924,5	1573	250	1073	50	675	590	125	(1)	540	20	120	42	345	100	(2)	793	4	711

BGAM = Base and coupling

* = Indicatives values according to the type of motor installed.

(1) PM=25 bar PMS=25 bar PMH=40 bar

(2) PM=40 bar PMS=63 bar PMH=100 bar

BGAM = Socle et accouplement

* = Valeurs indicatives en fonction de la marque du moteur utilisé.

(1) PM=25 bar PMS=25 bar PMH=40 bar

(2) PM=40 bar PMS=63 bar PMH=100 bar

BGAM = Base giunto e coprigiunto

* = Valori indicativi in funzione della marca di motore utilizzato.

(1) PM=25 bar PMS=25 bar PMH=40 bar

(2) PM=40 bar PMS=63 bar PMH=100 bar