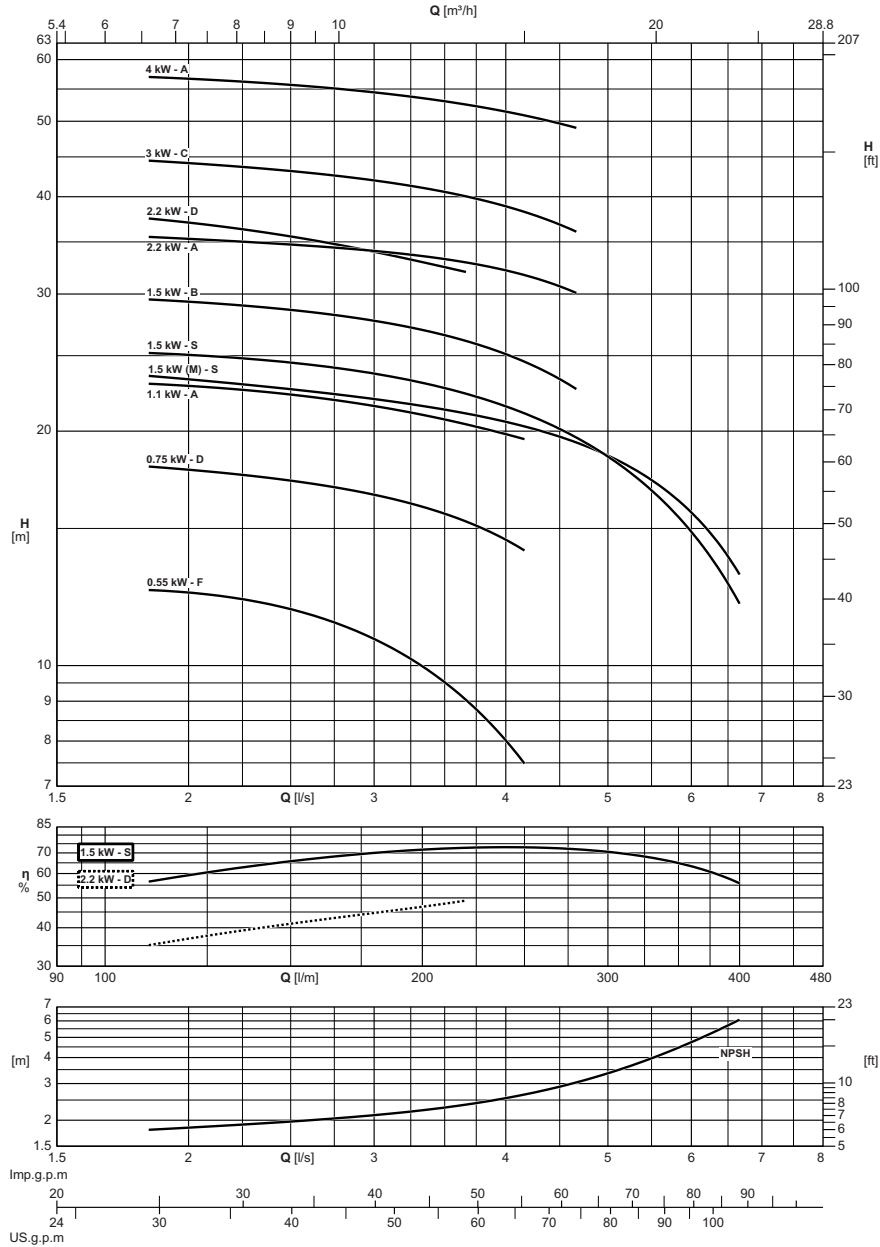
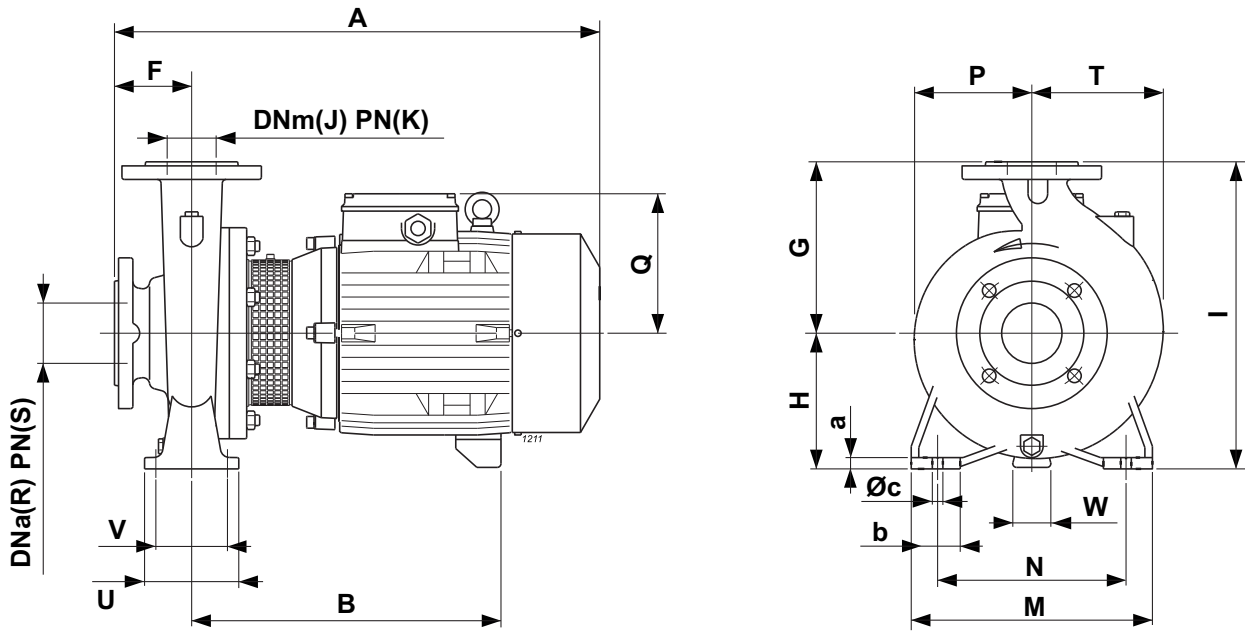


Operating data
Caracteristiques de fonctionnement
Caratteristiche di funzionamento



Electric pump type <i>Electropompe type</i> <i>Elettropompa tipo</i>	Motor power <i>Puiss. moteur</i> Potenza motore		DNa x dnm	Capacity <i>Debit</i> Portata																
				[l/m]	120	132	144	156	168	180	210	240	270	300	330	360	390			
	[m ³ /h]	7,2		7,9	8,6	9,4	10,1	10,8	12,6	14,4	16,2	18	19,8	21,6	23,4					
	[l/s]	2	2,2	2,4	2,6	2,8	3	3,5	4	4,5	5	5,5	6	6,5						
	[kW]	[CV]		Total manometric head <i>Hauteur manometrique totale</i> Prevalenza manometrica totale																
NMC32F+C20055M211-V	0,55	0,75	50x32	[m]	12,4	12,2	11,9	11,7	11,2	10,8	9,5	7,9								
NMC32F+C20055T211-V	0,55	0,75	50x32	[m]	12,4	12,2	11,9	11,7	11,2	10,8	9,5	7,9								
NMC32D+C20075M211-V	0,75	1,02	50x32	[m]	17,9	17,6	17,3	17,2	16,9	16,6	15,7	14,4								
NMC32D+C30075T211-V	0,75	1,02	50x32	[m]	17,9	17,6	17,3	17,2	16,9	16,6	15,7	14,4								
NMC32A+C20110M211-V	1,1	1,5	50x32	[m]	22,9	22,7	22,4	22,2	21,8	21,5	20,7	19,7								
NMC32A+C30110T211-V	1,1	1,5	50x32	[m]	22,9	22,7	22,4	22,2	21,8	21,5	20,7	19,7								
NMC32S+C20150M211-V	1,5	2	50x32	[m]	23,3	23	22,7	22,5	22,3	22	21,3	20,6	19,7	18,6	17,2	15,8	13,8			
NMC32S+C30150T211-V	1,5	2	50x32	[m]	25,1	24,8	24,6	24,4	24,1	23,7	22,7	21,5	20,1	18,5	16,7	14,9	12,8			
NMC32B+C20150M211-V	1,5	2	50x32	[m]	29,3	29,1	28,7	28,5	28,1	27,7	26,6	25,1	23,3							
NMC32B+C30150T211-V	1,5	2	50x32	[m]	29,3	29,1	28,7	28,5	28,1	27,7	26,6	25,1	23,3							
NMC32D+C30220T211-V	2,2	3	50x32	[m]	37	36,4	35,8	35,2	34,6	34	32,6									
NMC32A+C30220T211-V	2,2	3	50x32	[m]	35,3	35,1	34,8	34,6	34,3	34	33,3	32,2	30,6							
NMC32C+C30300T211-V	3	4	50x32	[m]	44,2	43,8	43,3	43	42,5	41,9	40,7	38,9	36,8							
NMC32A+C30400T221-V	4	5,5	50x32	[m]	56,7	56,3	55,8	55,5	55	54,4	53,1	51,5	49,6							
NPSH				[m]	1,8	1,9	2	2	2	2,1	2,3	2,6	2,9	3,4	4	4,7	5,7			

Overall dimensions and weights
 Dimensions d'encombrement et poids
 Dimensioni di ingombro e pesi



Type Type Tipo	Weight Poids Peso	A	B	F	G	H	I	J	K	M	N	P	Q	R	S	T	U	V	W	a	b	c
NMC32F+C20055M211-V	24,6	408	248	80	140	112	252	32	10-16	190	140	93	130	50	10-16	98	100	70	31	12	50	14
NMC32F+C20055T211-V	23,6	408	248	80	140	112	252	32	10-16	190	140	93	130	50	10-16	98	100	70	31	12	50	14
NMC32D+C20075M211-V	24,7	408	248	80	140	112	252	32	10-16	190	140	93	130	50	10-16	98	100	70	31	12	50	14
NMC32D+C30075T211-V	23,6	408	248	80	140	112	252	32	10-16	190	140	93	130	50	10-16	98	100	70	31	12	50	14
NMC32A+C20110M211-V	27,7	408	248	80	140	112	252	32	10-16	190	140	93	130	50	10-16	98	100	70	31	12	50	14
NMC32A+C30110T211-V	26,3	408	248	80	140	112	252	32	10-16	190	140	93	130	50	10-16	98	100	70	31	12	50	14
NMC32S+C20150M211-V	27,7	408	248	80	140	112	252	32	10-16	190	140	93	130	50	10-16	98	100	70	31	12	50	14
NMC32S+C30150T211-V	27,3	408	248	80	140	112	252	32	10-16	190	140	93	130	50	10-16	98	100	70	31	12	50	14
NMC32B+C20150M211-V	35,6	413	255	80	160	132	292	32	10-16	240	190	119	130	50	10-16	119	100	70	35	12	50	14
NMC32B+C30150T211-V	33,3	413	255	80	160	132	292	32	10-16	240	190	119	130	50	10-16	119	100	70	35	12	50	14
NMC32D+C30220T211-V	41,1	453	297	80	180	160	340	32	10-16	240	190	140	130	50	10-16	140	100	70	40	12	50	14
NMC32LC+C30220T211-V	35,3	453	295	80	160	132	292	32	10-16	240	190	121	130	50	10-16	121	100	70	35	10	50	14
NMC32A+C30220T211-V	36,8	453	295	80	160	132	292	32	10-16	240	190	119	130	50	10-16	119	100	70	35	12	50	14
NMC32C+C30300T211-V	48,8	479	297	80	180	160	340	32	10-16	240	190	140	140	50	10-16	140	100	70	37	12	50	14
NMC32LB+C30300T211-V	41,9	479	294	80	160	132	292	32	10-16	240	190	121	140	50	10-16	121	100	70	32	10	50	14
NMC32LC+C30400T221-V	50,6	479	297	80	180	160	340	32	10-16	240	190	142	140	50	10-16	142	100	70	37	12	50	14
NMC32A+C30400T221-V	51,2	479	297	80	180	160	340	32	10-16	240	190	140	140	50	10-16	140	100	70	37	12	50	14
NMC32LA+C30400T221-V	45,4	479	294	80	160	132	292	32	10-16	240	190	121	140	50	10-16	121	100	70	32	10	50	14
NMC32LB+C30550T221-V	62	539	335	80	180	160	340	32	10-16	240	190	142	167	50	10-16	142	100	70	34	12	50	14
NMC32LA+C30750T221-V	67,5	539	335	80	180	160	340	32	10-16	240	190	142	167	50	10-16	142	100	70	34	12	50	14
NMC40F+C20110M211-V	27,7	413	253	80	140	112	252	40	10-16	210	160	100	130	65	10-16	112	100	70	31	12	50	14
NMC40F+C30110T211-V	27,7	413	253	80	140	112	252	40	10-16	210	160	100	130	65	10-16	112	100	70	31	12	50	14
NMC40C+C20150M211-V	29,7	413	253	80	140	112	252	40	10-16	210	160	100	130	65	10-16	112	100	70	31	12	50	14
NMC40C+C30150T211-V	29,5	413	253	80	140	112	252	40	10-16	210	160	100	130	65	10-16	112	100	70	31	12	50	14
NMC40C+C30220T211-V	36,5	453	295	80	160	132	292	40	10-16	240	190	120	130	65	10-16	122	100	70	35	10	50	14
NMC40A+C30220T211-V	32,3	453	293	80	140	112	252	40	10-16	210	160	100	130	65	10-16	112	100	70	31	12	50	14
NMC40B+C30300T211-V	43,3	479	294	80	160	132	292	40	10-16	240	190	120	140	65	10-16	122	100	70	32	10	50	14
NMC40D+C30400T221-V	53	499	297	100	180	160	340	40	10-16	265	212	141	140	65	10-16	141	100	70	37	12	50	14
NMC40C+C30400T221-V	53,4	499	297	100	180	160	340	40	10-16	265	212	141	140	65	10-16	141	100	70	37	12	50	14
NMC40A+C30400T221-V	46,7	479	294	80	160	132	292	40	10-16	240	190	120	140	65	10-16	122	100	70	32	10	50	14
NMC40B+C30550T221-V	64,9	559	335	100	180	160	340	40	10-16	265	212	141	167	65	10-16	141	100	70	34	12	50	14
NMC40AR+C30550T221-V	65	559	335	100	180	160	340	40	10-16	265	212	141	167	65	10-16	141	100	70	34	12	50	14
NMC40A+C30750T221-V	70,8	559	335	100	180	160	340	40	10-16	265	212	141	167	65	10-16	141	100	70	34	12	50	14
NMC40C+C30920T221-V	107,8	639	397	100	225	180	405	40	10-16	320	250	177	190	65	10-16	177	125	95	35	15	65	14
NMC40B+C31100T221-V	115,3	639	397	100	225	180	405	40	10-16	320	250	177	190	65	10-16	177	125	95	35	15	65	14
NMC40A+C31500T221-V	135	714	472	100	225	180	405	40	10-16	320	250	177	190	65	10-16	177	125	95	35	15	65	14
NMC50F+C30220T211-V	37,3	473	295	100	160	132	292	50	10-16	240	190	122	130	65	10-16	137	100	70	35	10	50	14
NMC50D+C30300T211-V	44,8	499	294	100	160	132	292	50	10-16	240	190	122	140	65	10-16	137	100	70	32	10	50	14
NMC50S+C30400T221-V	48,3	499	294	100	160	132	292	50	10-16	240	190	122	140	65	10-16	137	100	70	32	10	50	14
NMC50A+C30400T221-V	48,2	499	294	100	160	132	292	50	10-16	240	190	122	140	65	10-16	137	100	70	32	10	50	14
NMC50B+C30550T221-V	63	559	335	100	180	160	340	50	10-16	265	212	125	167	65	10-16	140	100	70	34	12	50	14
NMC50A+C30750T221-V	68	559	335	100	180	160	340	50	10-16	265	212	125	167	65	10-16	140	100	70	34	12	50	14
NMC50B+C30920T221-V	99,6	639	395	100	200	160	360	50	10-16	265	212	142	190	65	10-16	152	100	70	31	14	50	14
NMC50C+C31100T221-V	120	644	402	100	225	180	405	50	10-16	320	250	177	190	65	10-16	177	125	95	35	15	65	14