

PML 150H

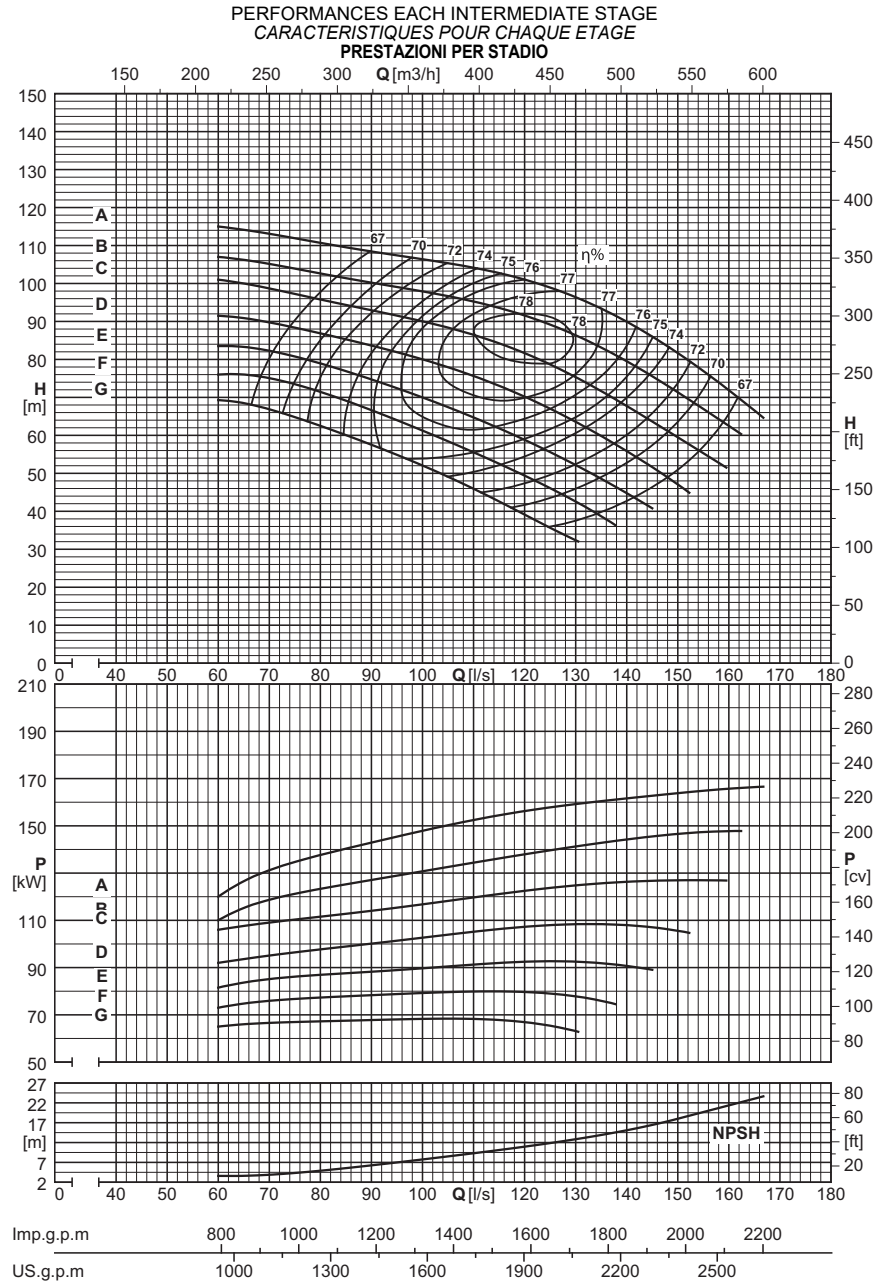
2900 n [min⁻¹]



Utilization field Champ d'utilisation Campo di utilizzo ≥ 67% η		
Stage number: compatibly with the maximum pressure. Nombre d'étages: compatible avec la pression maximum. Numero stadi: compatibilmente con la pressione massima di esercizio.		
Type Type Tipo	MIN.	MAX.
PML	2	4
PMLS	2	4
NB. For two-stage pumps only, reduce efficiency by one point. Diminuer le rendement d'un point seulement pour les pompes à deux étages. Solamente per le pompe a due stadi, ridurre di un punto il rendimento.		

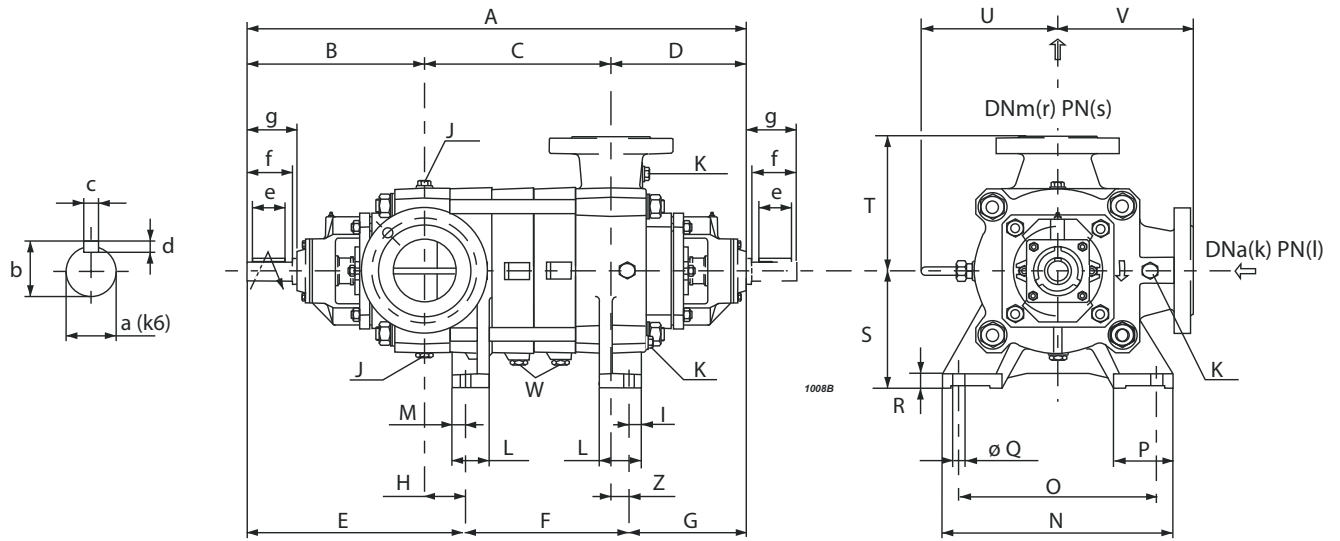
Wet moment of inertia J Moment d'inertie J mouillé Momento d'inerzia J bagnato J=1/4PD ² - [kg m ²]		
Impeller type Roue type Girante tipo	PML(S)150/1	For each additional stage Pour chaque étage en plus Per ogni stadio in più
Bronze Bronze Bronzo	0,196	0,169

Maximum permissible power Puissances maximums admissibles Massime potenze ammissibili	
Type / Type / Tipo	N/n MAX.
PML	0,24
PMLS	0,24
For seal limits and calculation formulas of the maximum permissible powers, see technical data section. Consulter la section Données techniques pour connaître les limites des joints et les formules pour le calcul des puissances maximales admises. Per i limiti tenute e le formule di calcolo delle massime potenze ammissibili, vedere sezione dati tecnici.	



		Capacity - Débit - Portata																											
Dna x Dnm	Impeller type Roue type Girante tipo	[l/s]	0	70	74	78	82	86	90	94	98	102	106	110	114	118	122	126	130	134	138	142	146	150	154	158	162		
		[m ³ /h]	0	252	266,4	280,8	295,2	309,6	324	338,4	352,8	367,2	381,6	396	410,4	424,8	439,2	453,6	468	482,4	496,8	511,2	525,6	540	554,4	568,8	583,2		
		[l/min]	0	4200	4440	4680	4920	5160	5400	5640	5880	6120	6360	6600	6840	7080	7320	7560	7800	8040	8280	8520	8760	9000	9240	9480	9720		
		PML(S)150/1																											
200x150	G	[m]	81	67	65	63	61	59	57	55	53	51	48,5	46,5	43	40	37,5	34,5	32	31									
200x150	G	[kW]		65,5	66	66,5	67	67,5	69	68,5	69	69	69,5	69,5	66,5	66,5	65,5	64,5	62,5	64,5									
200x150	F	[m]	89	73	72	71	69	68	66	64	62	60	57	55	53	50	48,5	45,5	42,5	39,5	36,5								
200x150	F	[kW]		77	78	78	78	79	79	79	79	80	80	80	80	80	79	79	78	76	74,5								
200x150	E	[m]	97	81	80	79	78	76	75	73	70	68	66	64	62	60	57	54	51	48,5	47	44	40,5						
200x150	E	[kW]		86	86	86	86	87	87	87	91	91	91	91	92	92	92	91	91	90	93	91	89						
200x150	D	[m]	105	89	89	88	87	83	83	82	81	79	76	75	73	71	68	66	64	60	57	53	50	45,5	44,5				
200x150	D	[kW]		95	95	95	96	100	100	101	101	101	105	106	106	106	106	106	109	109	108	107	105	103	105				
200x150	C	[m]	117		99	94	94	94	94	90	89	89	88	87	84	82	80	77	75	72	69	65	63	59	56				
200x150	C	[kW]			108	113	113	112	112	117	117	117	117	117	122	122	122	122	126	126	125	125	128	127	126				
200x150	B	[m]	128					101	102	102	97	98	98	98	94	93	92	91	88	86	83	81	78	74	70	68	64	60	
200x150	B	[kW]						124	124	124	130	130	130	130	135	135	136	136	141	141	145	145	145	145	149	148	147		
200x150	A	[m]	147					110	111	106	107	108	103	104	104	104	100	100	98	95	93	91	88	85	81	77	75	70	
200x150	A	[kW]						138	138	145	145	145	151	151	151	152	157	157	156	161	161	160	160	164	163	163	167	166	
		NPSH																											
		[m]		3,9	4,3	4,7	5,2	5,7	6,2	6,8	7,4	8	8,6	9,3	9,9	10,6	11,3	12	12,8	13,6	14,6	15,7	16,8	18	19,4	20,5	22,1		

Overall dimensions and weights
 Dimensions d'encombrement et poids
 Dimensioni di ingombro e pesi



Series Série Serie	Type Type Tipo	A	B	C	D	E	F	G	H	S	T	U	V	Z	Weight Poids Peso
		[mm]													[kg]
PML(S)	150/2	1190	479	360	351	619	270	301	140	315	370	358	370	50	652
PML(S)	150/3	1315	479	485	351	619	395	301	140	315	370	358	370	50	726
PML(S)	150/4	1440	479	610	351	619	520	301	140	315	370	358	370	50	800
PML(S)	150/5	1565	479	735	351	619	645	301	140	315	370	358	370	50	874
PML(S)	150/6	1690	479	860	351	619	770	301	140	315	370	358	370	50	948
PML(S)	150/7	1815	479	985	351	619	895	301	140	315	370	358	370	50	1022
PML(S)	150/8	1940	479	1110	351	619	1020	301	140	315	370	358	370	50	1096
PML(S)	150/9	2065	479	1235	351	619	1145	301	140	315	370	358	370	50	1170
PML(S)	150/10	2190	479	1360	351	619	1270	301	140	315	370	358	370	50	1244

Foot dimensions Dimensions des pieds Dimensioni dei piedi							
I	L	M	N	O	P	Q	R
[mm]							
43	125	45	680	590	170	24	40

Shaft projection Saille d'arbre Sporgenza d'albero						
a	b	c	d	e	f	g
[mm]						
55	59	16	10	120	130	145

Type Type Tipo	Flanges Brides Flange			
	(k) DNa	(l) PN	(r) DNm	(s) PN
	[mm]	[bar]	[mm]	[bar]
PML	200	25	150	40
PMLS	200	25	150	63

Plugs Bouchons Tappi		
J	K	W
G3/4	G1/2	G1/4

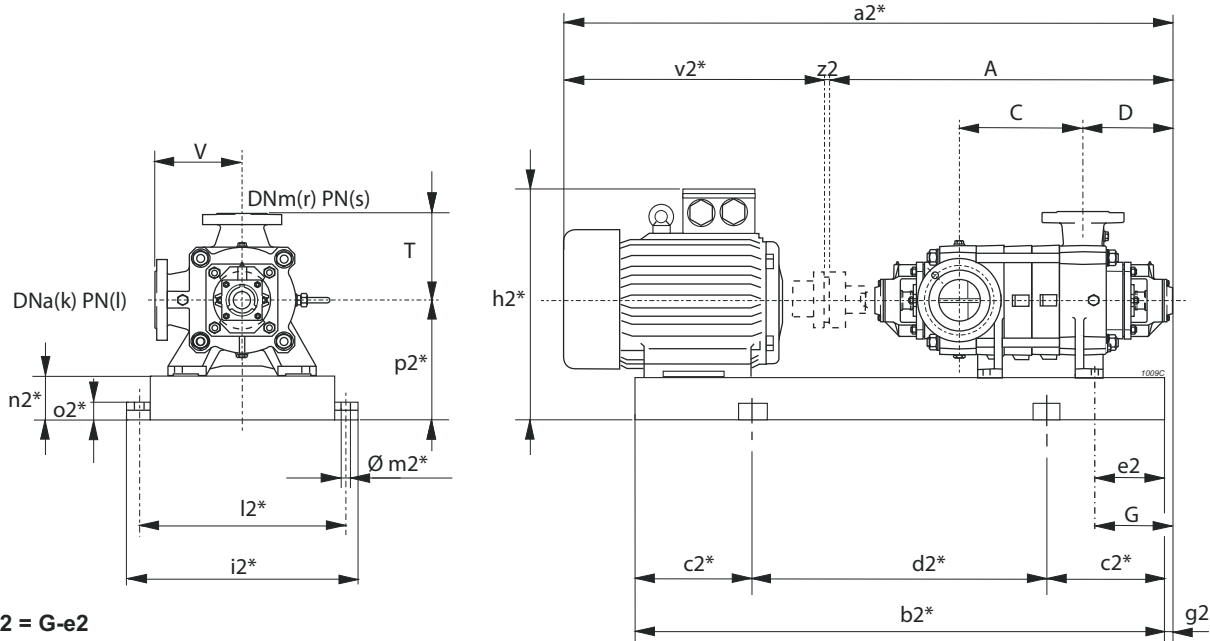
PML 150

4P / 50Hz



Selection - dimensions and weights for base mounted electric pumps
 Sélection - dimensions et poids des électropompes sur socle
 Selezione - dimensioni e pesi elettropompe su base

COUPLINGS WITH STANDARDIZED ENCLOSED ELECTRIC MOTORS
 ACCOUPLEMENTS AVEC MOTEURS ÉLECTRIQUES FERMÉS NORMALISÉS
 ACCOPIAMENTI CON MOTORI ELETTRICI CHIUSI NORMALIZZATI



$g2 = G - e2$

* Valori indicativi in funzione della marca di motore utilizzato
 Indicatives values according to the type of motor installed

Pump Pompe Pompa		Motor Moteur Motore		BGAM	A	C	D	G	T	V	a2*	b2*	c2*	d2*	e2	h2*	i2*	k	l	l2*	m2*	n2*	o2*	p2*	r	s	v2*	z2	Weight Poids Peso	
Series Série Serie	Type Type Tipo	[kW]	Size Taille Grand.	Type Type Tipo	[mm]																									[kg]
PML(S)	150/2	18,5	180M	829/FP	1190	360	351	301	370	370	1859	1500	250	1000	60	745	810	200	25	760	22	160	50	475	150	(2)	665	4	992	
PML(S)	/2	22	180L	828/FP	1190	360	351	301	370	370	1899	1538	250	1038	60	745	810	200	25	760	22	160	50	475	150	(2)	705	4	1013	
PML(S)	/2	30	200L	856/GP	1190	360	351	301	370	370	1952	1573	250	1073	60	775	810	200	25	760	22	160	50	475	150	(2)	758	4	1067	
PML(S)	/2	37	225S	855/HR	1190	360	351	301	370	370	1987	1604	250	1104	60	805	810	200	25	760	22	160	50	475	150	(2)	793	4	1150	
PML(S)	/2	45	225M	705/HR	1190	360	351	301	370	370	2012	1629	250	1129	60	805	810	200	25	760	22	160	50	475	150	(2)	818	4	1193	
PML(S)	150/3	30	200L	832/GP	1315	485	351	301	370	370	2077	1698	300	1098	60	775	810	200	25	760	22	160	50	475	150	(2)	758	4	1145	
PML(S)	/3	37	225S	831/HR	1315	485	351	301	370	370	2112	1729	300	1129	60	805	810	200	25	760	22	160	50	475	150	(2)	793	4	1229	
PML(S)	/3	45	225M	830/HR	1315	485	351	301	370	370	2137	1754	300	1154	60	805	810	200	25	760	22	160	50	475	150	(2)	818	4	1272	
PML(S)	/3	55	250M	857/IR	1315	485	351	301	370	370	2199	1796	300	1196	60	850	810	200	25	760	22	160	50	475	150	(2)	880	4	1344	
PML(S)	/3	75	280S	708/IR	1315	485	351	301	370	370	2332	1843	300	1243	60	870	810	200	25	760	22	160	50	475	150	(2)	1013	4	1490	
PML(S)	150/4	37	225S	834/HR	1440	610	351	301	370	370	2237	1854	300	1254	60	805	810	200	25	760	22	160	50	475	150	(2)	793	4	1307	
PML(S)	/4	45	225M	833/HR	1440	610	351	301	370	370	2262	1879	300	1279	60	805	810	200	25	760	22	160	50	475	150	(2)	818	4	1350	
PML(S)	/4	55	250M	859/IR	1440	610	351	301	370	370	2324	1921	300	1321	60	850	810	200	25	760	22	160	50	475	150	(2)	880	4	1423	
PML(S)	/4	75	280S	858/IR	1440	610	351	301	370	370	2457	1968	350	1268	60	870	810	200	25	760	22	160	50	475	150	(2)	1013	4	1569	
PML(S)	/4	90	280M	711/LR	1440	610	351	301	370	370	2508	2019	350	1319	60	870	810	200	25	760	22	160	50	475	150	(2)	1064	4	1638	
PML(S)	150/5	45	225M	836/HR	1565	735	351	301	370	370	2387	2004	350	1304	60	805	810	200	25	760	22	160	50	475	150	(2)	818	4	1429	
PML(S)	/5	55	250M	861/IR	1565	735	351	301	370	370	2449	2046	350	1346	60	850	810	200	25	760	22	160	50	475	150	(2)	880	4	1502	
PML(S)	/5	75	280S	835/IR	1565	735	351	301	370	370	2582	2093	350	1393	60	870	810	200	25	760	22	160	50	475	150	(2)	1013	4	1647	
PML(S)	/5	90	280M	860/LR	1565	735	351	301	370	370	2633	2144	350	1444	60	870	810	200	25	760	22	160	50	475	150	(2)	1064	4	1717	
PML(S)	/5	110	315S	714/LS	1565	735	351	301	370	370	2780	2220	350	1520	60	1030	810	200	25	760	22	160	50	475	150	(2)	1211	4	2007	
PML(S)	150/6	55	250M	838/IR	1690	860	351	301	370	370	2574	2171	350	1471	60	850	810	200	25	760	22	160	50	475	150	(2)	880	4	1580	
PML(S)	/6	75	280S	837/IR	1690	860	351	301	370	370	2707	2218	350	1518	60	870	810	200	25	760	22	160	50	475	150	(2)	1013	4	1726	
PML(S)	/6	90	280M	863/LR	1690	860	351	301	370	370	2758	2269	400	1469	60	870	810	200	25	760	22	160	50	475	150	(2)	1064	4	1795	
PML(S)	/6	110	315S	862/LS	1690	860	351	301	370	370	2905	2345	400	1545	60	1030	810	200	25	760	22	160	50	475	150	(2)	1211	4	2085	
PML(S)	/6	132	315M	717/MS	1690	860	351	301	370	370	3015	2455	400	1655	60	1030	810	200	25	760	22	160	50	475	150	(2)	1321	4	2213	
PML(S)	/6	160	315L	717/MS	1690	860	351	301	370	370	3015	2455	400	1655	60	1030	810	200	25	760	22	160	50	475	150	(2)	1321	4	2308	
PML(S)	150/7	75	280S	839/IR	1815	985	351	301	370	370	2832	2343	400	1543	60	870	810	200	25	760	22	160	50	475	150	(2)	1013	4	1805	
PML(S)	/7	90	280M	865/LR	1815	985	351	301	370	370	2883	2394	400	1594	60	870	810	200	25	760	22	160	50	475	150	(2)	1064	4	1874	
PML(S)	/7	110	315S	864/LS	1815	985	351	301	370	370	3030	2470	400	1670	60	1030	810	200	25	760	22	160	50	475	150	(2)	1211	4	2164	
PML(S)	/7	132	315M	720/MS	1815	985	351	301	370	370	3140	2580	450	1680	60	1030	810	200	25	760	22	160	50	475	150	(2)	1321	4	2292	
PML(S)	/7	160	315L	720/MS	1815	985	351	301	370	370	3140	2580	450	1680	60	1030	810	200	25	760	22	160	50	475	150	(2)	1321	4	2387	

BGAM = Base and coupling
 * = Indicatives values according to the type of motor installed.

BGAM = Socle et accouplement
 * = Valeurs indicatives en fonction de la marque du moteur utilisé.

BGAM = Base giunto e coprigiunto
 * = Valori indicativi in funzione della marca di motore utilizzato.

○ Motor in IE4 efficiency class according to EU REGULATION 2019/1781. Available in other efficiency classes for non-EU markets.

○ Moteur en classe de rendement IE4 conformément au RÈGLEMENT UE2019/1781. Disponible en différentes classes de rendement pour les marchés hors UE.

○ Motore in classe di efficienza IE4 in conformità al REGOLAMENTO UE2019/1781. Disponibili in altre classi di efficienza per mercati extra UE.

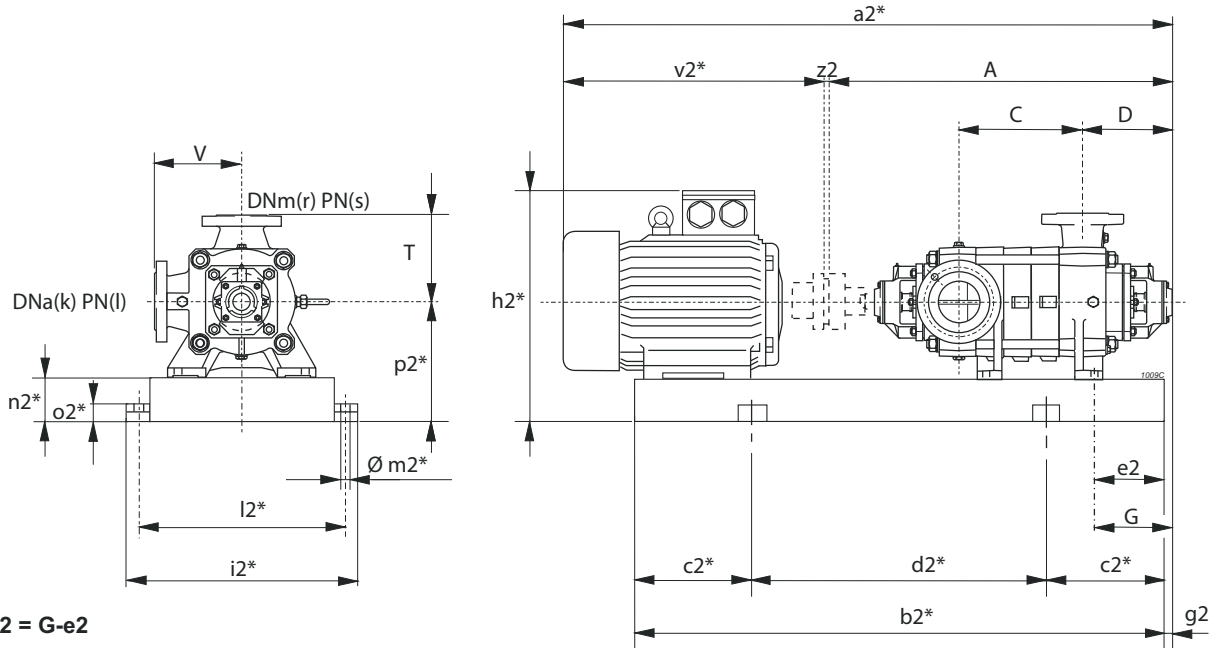
(2) PML=40 bar PMLS=63 bar

(2) PML=40 bar PMLS=63 bar

(2) PML=40 bar PMLS=63 bar

Selection - dimensions and weights for base mounted electric pumps
 Sélection - dimensions et poids des électropompes sur socle
 Selezione - dimensioni e pesi elettropompe su base

COUPLINGS WITH STANDARDIZED ENCLOSED ELECTRIC MOTORS
 ACCOUPLEMENTS AVEC MOTEURS ÉLECTRIQUES FERMÉS NORMALISÉS
 ACCOPIAMENTI CON MOTORI ELETTRICI CHIUSI NORMALIZZATI



$g2 = G - e2$

* Valori indicativi in funzione della marca di motore utilizzato
 Indicatives values according to the type of motor installed

Pump Pompe Pompa		Motor Moteur Motore		BGAM	A	C	D	G	T	V	a2*	b2*	c2*	d2*	e2	h2*	i2*	k	l	l2*	m2*	n2*	o2*	p2*	r	s	v2*	z2	Weight Poids Peso	
Series Série Serie	Type Type Tipo	[kW]	Size Taille Grand.	Type Type Tipo	[mm]																									[kg]
PML(S)	150/8	75	280S	841/IR	1940	1110	351	301	370	370	2957	2468	400	1668	60	870	810	200	25	760	22	160	50	475	150	(2)	1013	4	1883	
PML(S)	/8	90	280M	867/LR	1940	1110	351	301	370	370	3008	2519	400	1719	60	870	810	200	25	760	22	160	50	475	150	(2)	1064	4	1953	
PML(S)	/8	110	315S	866/LS	1940	1110	351	301	370	370	3155	2595	450	1695	60	1030	810	200	25	760	22	160	50	475	150	(2)	1211	4	2243	
PML(S)	/8	132	315M	840/MS	1940	1110	351	301	370	370	3265	2654	450	1754	60	1030	810	200	25	760	22	160	50	475	150	(2)	1321	4	2369	
PML(S)	/8	160	315L	840/MS	1940	1110	351	301	370	370	3265	2654	450	1754	60	1030	810	200	25	760	22	160	50	475	150	(2)	1321	4	2464	
PML(S)	/8	200	315L	723/IE4/NS	1940	1110	351	301	370	370	3355	2795	450	1895	198	1030	810	200	25	760	22	160	50	475	150	(2)	1411	4	2617	
PML(S)	150/9	90	280M	844/LR	2065	1235	351	301	370	370	3133	2644	450	1744	60	870	810	200	25	760	22	160	50	475	150	(2)	1064	4	2031	
PML(S)	/9	110	315S	868/LS	2065	1235	351	301	370	370	3280	2720	450	1820	60	1030	810	200	25	760	22	160	50	475	150	(2)	1211	4	2321	
PML(S)	/9	132	315M	843/MS	2065	1235	351	301	370	370	3390	2779	450	1879	60	1030	810	200	25	760	22	160	50	475	150	(2)	1321	4	2448	
PML(S)	/9	160	315L	843/MS	2065	1235	351	301	370	370	3390	2779	450	1879	60	1030	810	200	25	760	22	160	50	475	150	(2)	1321	4	2543	
PML(S)	/9	200	315L	842/IE4/NS	2065	1235	351	301	370	370	3480	2920	500	1920	198	1030	810	200	25	760	22	160	50	475	150	(2)	1411	4	2696	
PML(S)	150/10	90	280M	848/LR	2190	1360	351	301	370	370	3258	2769	450	1869	60	870	810	200	25	760	22	160	50	475	150	(2)	1064	4	2110	
PML(S)	/10	110	315S	869/LS	2190	1360	351	301	370	370	3405	2845	450	1945	60	1030	810	200	25	760	22	160	50	475	150	(2)	1211	4	2400	
PML(S)	/10	132	315M	847/MS	2190	1360	351	301	370	370	3515	2904	500	1904	60	1030	810	200	25	760	22	160	50	475	150	(2)	1321	4	2526	
PML(S)	/10	160	315L	847/MS	2190	1360	351	301	370	370	3515	2904	500	1904	60	1030	810	200	25	760	22	160	50	475	150	(2)	1321	4	2621	
PML(S)	/10	200	315L	846/IE4/NS	2190	1360	351	301	370	370	3605	3045	500	2045	198	1030	810	200	25	760	22	160	50	475	150	(2)	1411	4	2775	
PML(S)	/10	250	355M	845/NS	2190	1360	351	301	370	370	3750	3089	500	2089	100	1136	880	200	25	830	22	180	50	535	150	(2)	1556	4	3149	

BGAM = Base and coupling

* = Indicatives values according to the type of motor installed.

○ Motor in IE4 efficiency class according to EU REGULATION 2019/1781. Available in other efficiency classes for non-EU markets.

(2) PML=40 bar PMLS=63 bar

BGAM = Socle et accouplement

* = Valeurs indicatives en fonction de la marque du moteur utilisé.

○ Moteur en classe de rendement IE4 conformément au RÈGLEMENT UE2019/1781. Disponibilités en différentes classes de rendement pour les marchés hors UE.

(2) PML=40 bar PMLS=63 bar

BGAM = Base giunto e coprigiunto

* = Valori indicativi in funzione della marca di motore utilizzato.

○ Motore in classe di efficienza IE4 in conformità al REGOLAMENTO UE2019/1781. Disponibili in altre classi di efficienza per mercati extra UE.

(2) PML=40 bar PMLS=63 bar

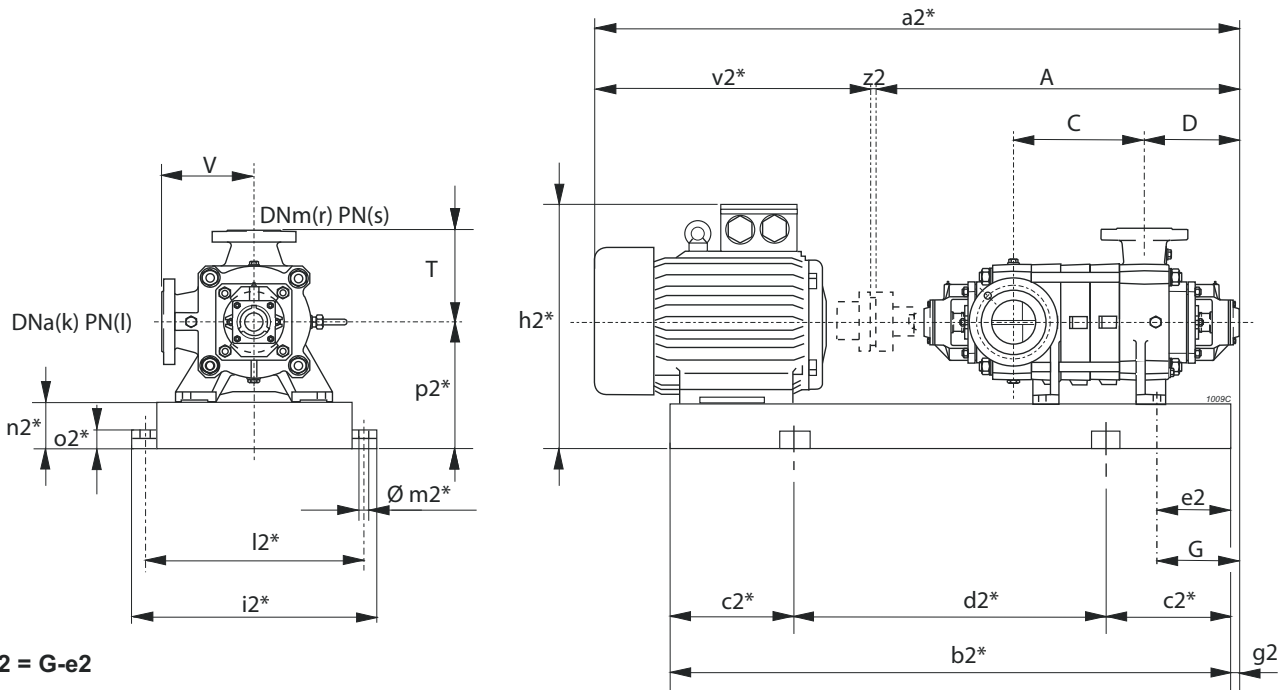
PML 150H

2P / 50Hz



Selection - dimensions and weights for base mounted electric pumps
 Sélection - dimensions et poids des électropompes sur socle
 Selezione - dimensioni e pesi elettropompe su base

COUPLINGS WITH STANDARDIZED ENCLOSED ELECTRIC MOTORS
 ACCOUPLEMENTS AVEC MOTEURS ÉLECTRIQUES FERMÉS NORMALISÉS
 ACCOPIAMENTI CON MOTORI ELETTRICI CHIUSI NORMALIZZATI



$g2 = G - e2$

* Valori indicativi in funzione della marca di motore utilizzato
 Indicatives values according to the type of motor installed

Pump Pompe Pompa	Motor Moteur Motore	BGAM	A	C	D	G	T	V	a2*	b2*	c2*	d2*	e2	h2*	i2*	k	l	l2*	m2*	n2*	o2*	p2*	r	s	v2*	z2	Weight Poids Peso		
Series Série Serie	Type Type Tipo	[kW]	Size Taille Grand.	Type Type Tipo	[mm]																				[kg]				
PML(S)	150H/2	160	315L	825/IS	1190	360	351	301	370	370	2485	1925	300	1325	60	1030	810	200	25	760	22	160	50	475	150	(2)	1291	4	1960
PML(S)	/2	200	315L	824/IE4/LS	1190	360	351	301	370	370	2575	1925	300	1325	60	1030	810	200	25	760	22	160	50	475	150	(2)	1381	4	1965
PML(S)	/2	250	355M	823/LS	1190	360	351	301	370	370	2720	2019	350	1319	100	1136	880	200	25	830	22	180	50	535	150	(2)	1526	4	2472
PML(S)	/2	280	355L	823/LS	1190	360	351	301	370	370	2720	2019	350	1319	100	1136	880	200	25	830	22	180	50	535	150	(2)	1526	4	2597
PML(S)	/2	315	355L	823/MS	1190	360	351	301	370	370	2720	2089	350	1389	100	1136	880	200	25	830	22	180	50	535	150	(2)	1526	4	2601
PML(S)	/2	355	355L	823/MS	1190	360	351	301	370	370	2720	2089	350	1389	100	1136	880	200	25	830	22	180	50	535	150	(2)	1526	4	2591
PML(S)	150H/3	250	355M	826/LS	1315	485	351	301	370	370	2845	2144	350	1444	100	1136	880	200	25	830	22	180	50	535	150	(2)	1526	4	2554
PML(S)	/3	280	355L	826/LS	1315	485	351	301	370	370	2845	2144	350	1444	100	1136	880	200	25	830	22	180	50	535	150	(2)	1526	4	2679
PML(S)	/3	315	355L	826/MS	1315	485	351	301	370	370	2845	2214	350	1514	100	1136	880	200	25	830	22	180	50	535	150	(2)	1526	4	2683
PML(S)	/3	355	355L	826/MS	1315	485	351	301	370	370	2845	2214	350	1514	100	1136	880	200	25	830	22	180	50	535	150	(2)	1526	4	2673
PML(S)	150H/4	315	355L	827/MS	1440	610	351	301	370	370	2970	2339	400	1539	100	1136	880	200	25	830	22	180	50	535	150	(2)	1526	4	2765
PML(S)	/4	355	355L	827/MS	1440	610	351	301	370	370	2970	2339	400	1539	100	1136	880	200	25	830	22	180	50	535	150	(2)	1526	4	2755

BGAM = Base and coupling

* = Indicatives values according to the type of motor installed.

○ Motor in IE4 efficiency class according to EU REGULATION 2019/1781. Available in other efficiency classes for non-EU markets.

(2) PML=40 bar PMLS=63 bar

BGAM = Socle et accouplement

* = Valeurs indicatives en fonction de la marque du moteur utilisé.

○ Moteur en classe de rendement IE4 conformément au RÈGLEMENT UE2019/1781. Disponibilité en différentes classes de rendement pour les marchés hors UE.

(2) PML=40 bar PMLS=63 bar

BGAM = Base giunto e coprigiunto

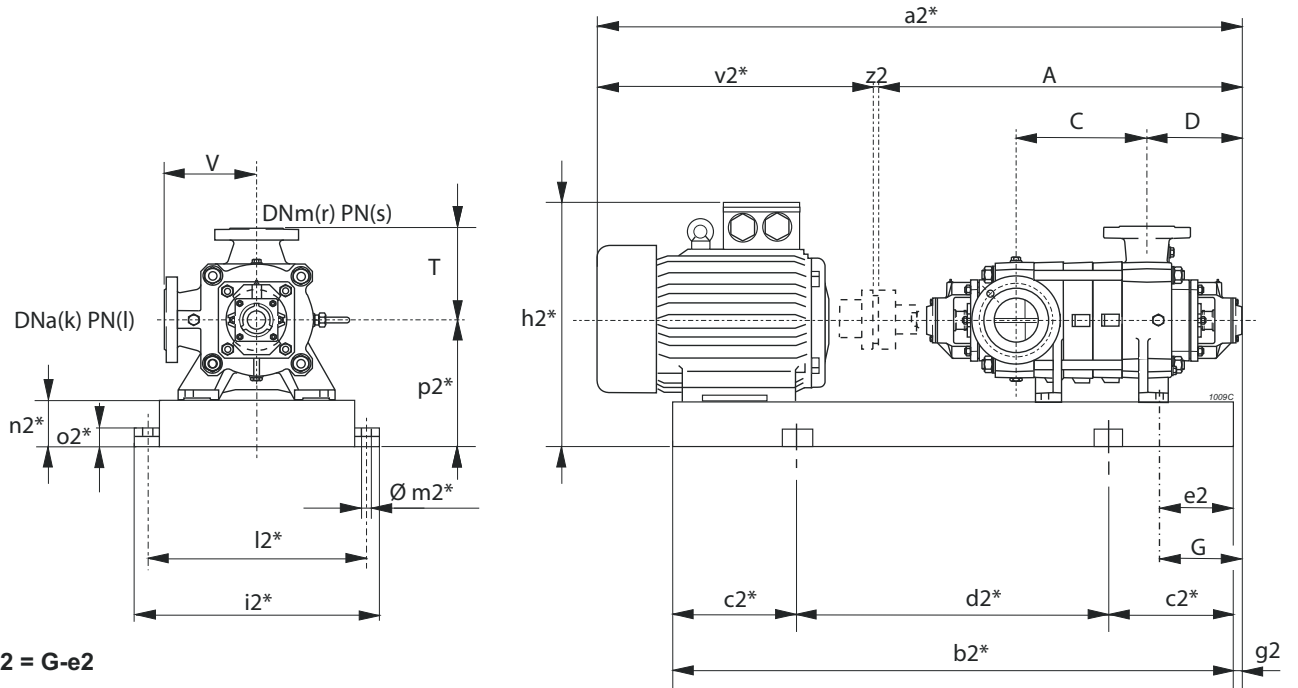
* = Valori indicativi in funzione della marca di motore utilizzato.

○ Motore in classe di efficienza IE4 in conformità al REGOLAMENTO UE2019/1781. Disponibili in altre classi di efficienza per mercati extra UE.

(2) PML=40 bar PMLS=63 bar

Selection - dimensions and weights for base mounted electric pumps
 Sélection - dimensions et poids des électropompes sur socle
 Selezione - dimensioni e pesi elettropompe su base

COUPLINGS WITH STANDARDIZED ENCLOSED ELECTRIC MOTORS
 ACCOUPLEMENTS AVEC MOTEURS ÉLECTRIQUES FERMÉS NORMALISÉS
 ACCOPIAMENTI CON MOTORI ELETTRICI CHIUSI NORMALIZZATI



$g2 = G - e2$

* Valori indicativi in funzione della marca di motore utilizzato
 Indicatives values according to the type of motor installed

Pump Pompe Pompa	Motor Moteur Motore	BGAM	A	C	D	G	T	V	a2*	b2*	c2*	d2*	e2	h2*	i2*	k	l	l2*	m2*	n2*	o2*	p2*	r	s	v2*	z2	Weight Poids Peso		
Series Série Serie	Type Type Tipo	[kW]	Size Taille Grand.	Type Type Tipo	[mm]																				[kg]				
PML(S)	150H/2	18,5	180M	829/FP	1190	360	351	301	370	370	1859	1500	250	1000	60	745	810	200	25	760	22	160	50	475	150	(2)	665	4	992
PML(S)	/2	22	180L	828/FP	1190	360	351	301	370	370	1899	1538	250	1038	60	745	810	200	25	760	22	160	50	475	150	(2)	705	4	1013
PML(S)	/2	30	200L	856/GP	1190	360	351	301	370	370	1952	1573	250	1073	60	775	810	200	25	760	22	160	50	475	150	(2)	758	4	1067
PML(S)	/2	37	225S	855/HR	1190	360	351	301	370	370	1987	1604	250	1104	60	805	810	200	25	760	22	160	50	475	150	(2)	793	4	1150
PML(S)	/2	45	225M	705/HR	1190	360	351	301	370	370	2012	1629	250	1129	60	805	810	200	25	760	22	160	50	475	150	(2)	818	4	1193
PML(S)	150H/3	30	200L	832/GP	1315	485	351	301	370	370	2077	1698	300	1098	60	775	810	200	25	760	22	160	50	475	150	(2)	758	4	1145
PML(S)	/3	37	225S	831/HR	1315	485	351	301	370	370	2112	1729	300	1129	60	805	810	200	25	760	22	160	50	475	150	(2)	793	4	1229
PML(S)	/3	45	225M	830/HR	1315	485	351	301	370	370	2137	1754	300	1154	60	805	810	200	25	760	22	160	50	475	150	(2)	818	4	1272
PML(S)	/3	55	250M	857/IR	1315	485	351	301	370	370	2199	1796	300	1196	60	850	810	200	25	760	22	160	50	475	150	(2)	880	4	1344
PML(S)	/3	75	280S	708/IR	1315	485	351	301	370	370	2332	1843	300	1243	60	870	810	200	25	760	22	160	50	475	150	(2)	1013	4	1490
PML(S)	150H/4	37	225S	834/HR	1440	610	351	301	370	370	2237	1854	300	1254	60	805	810	200	25	760	22	160	50	475	150	(2)	793	4	1307
PML(S)	/4	45	225M	833/HR	1440	610	351	301	370	370	2262	1879	300	1279	60	805	810	200	25	760	22	160	50	475	150	(2)	818	4	1350
PML(S)	/4	55	250M	859/IR	1440	610	351	301	370	370	2324	1921	300	1321	60	850	810	200	25	760	22	160	50	475	150	(2)	880	4	1423
PML(S)	/4	75	280S	858/IR	1440	610	351	301	370	370	2457	1968	350	1268	60	870	810	200	25	760	22	160	50	475	150	(2)	1013	4	1569
PML(S)	/4	90	280M	711/LR	1440	610	351	301	370	370	2508	2019	350	1319	60	870	810	200	25	760	22	160	50	475	150	(2)	1064	4	1638

BGAM = Base and coupling

* = Indicatives values according to the type of motor installed.

○ Motor in IE4 efficiency class according to EU REGULATION 2019/1781. Available in other efficiency classes for non-EU markets.

(2) PML=40 bar PMLS=63 bar

BGAM = Socle et accouplement

* = Valeurs indicatives en fonction de la marque du moteur utilisé.

○ Moteur en classe de rendement IE4 conformément au RÈGLEMENT UE2019/1781. Disponibilit  en diff rentes classes de rendement pour les march s hors UE.

(2) PML=40 bar PMLS=63 bar

BGAM = Base giunto e coprigiunto

* = Valori indicativi in funzione della marca di motore utilizzato.

○ Motore in classe di efficienza IE4 in conformit  al REGOLAMENTO UE2019/1781. Disponibili in altre classi di efficienza per mercati extra UE.

(2) PML=40 bar PMLS=63 bar