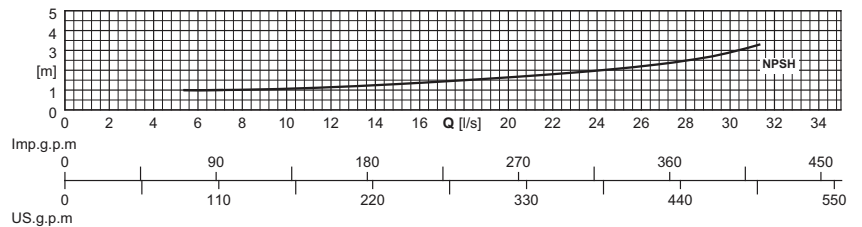
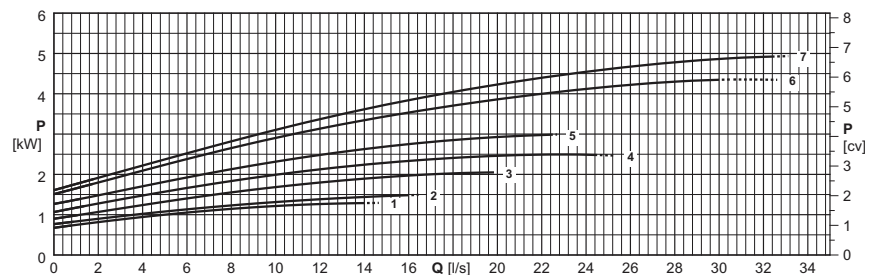
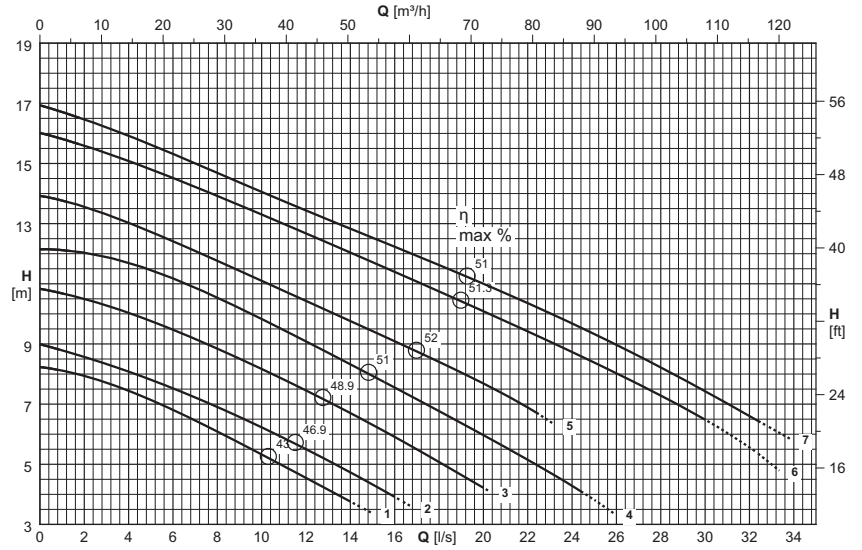


Type Type Tipo	KKCW080H...+...N3	
Conductivity probe Sonde de conductivité Sonda di conduttività	Yes Oui Sì	



Electric pump type Electropompe type Elettropompa tipo	Curve Courbe Curva	Motor power Puiss. moteur Potenza motore	Capacity Debit Portata														
			[l/s]	0	3	6	9	12	15	18	21	24	27	30	33		
		P ₂	[m³/h]	0	10,8	21,5	32	43	54	65	76	86	97	108	119		
	(N°)	[kW]	Head Hauteur Prevalenza														
KKCW080HN+001541N3	1	1,5	[m]	8,2	7,7	6,8	5,7	4,5									
KKCW080HM+001541N3	2	1,5	[m]	9	8,3	7,5	6,6	5,5	4,3								
KKCW080HI+002241N3	3	2,2	[m]	10,8	10,3	9,5	8,5	7,5	6,3	5,1							
KKCW080HH+003041N3	4	3	[m]	12,1	11,9	11,2	10,2	9,1	7,9	6,8	5,6	4,3					
KKCW080HE+003041N3	5	3	[m]	13,9	13,3	12,4	11,4	10,4	9,4	8,4	7,3						
KKCW080HC+005542N3	6	5,5	[m]	16	15,3	14,5	13,6	12,7	11,7	10,7	9,8	8,7	7,7	6,5	5		
KKCW080HA+005542N3	7	5,5	[m]	16,9	16,2	15,3	14,4	13,4	12,5	11,6	10,7	9,7	8,6	7,4	6,2		
NPSH _R			[m]			1	1	1,2	1,3	1,5	1,6	1,9	2,3	2,6			

P₂ = Power rated by the motor

Performance tolerance as per:
UNI/ISO 9906 Grade 3B

For the accessories specification see page "Accessories"

The hatched part of the curve represents the out-of-range of operation.

The impellers will be trimmed to meet the duty point

The performance values refer to units with Caprari motors.

P₂ = Puissance restituée par le moteur

Tolérances sur les performances selon normes:
UNI/ISO 9906 Niveau 3B

Pour les accessoires voir page "Accessories"

La partie pointillée de la courbe indique l'utilisation hors de la plage.

Le point de fonctionnement désiré peut être obtenu par rognage de roue

Les performances se réfèrent à des groupes avec moteurs Caprari.

P₂ = Potenza resa dal motore

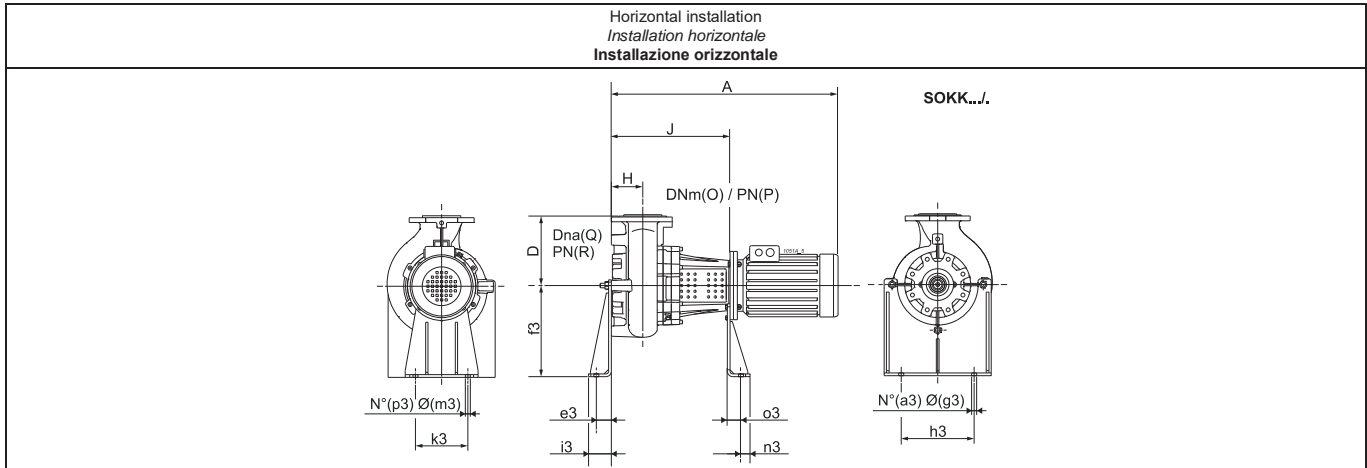
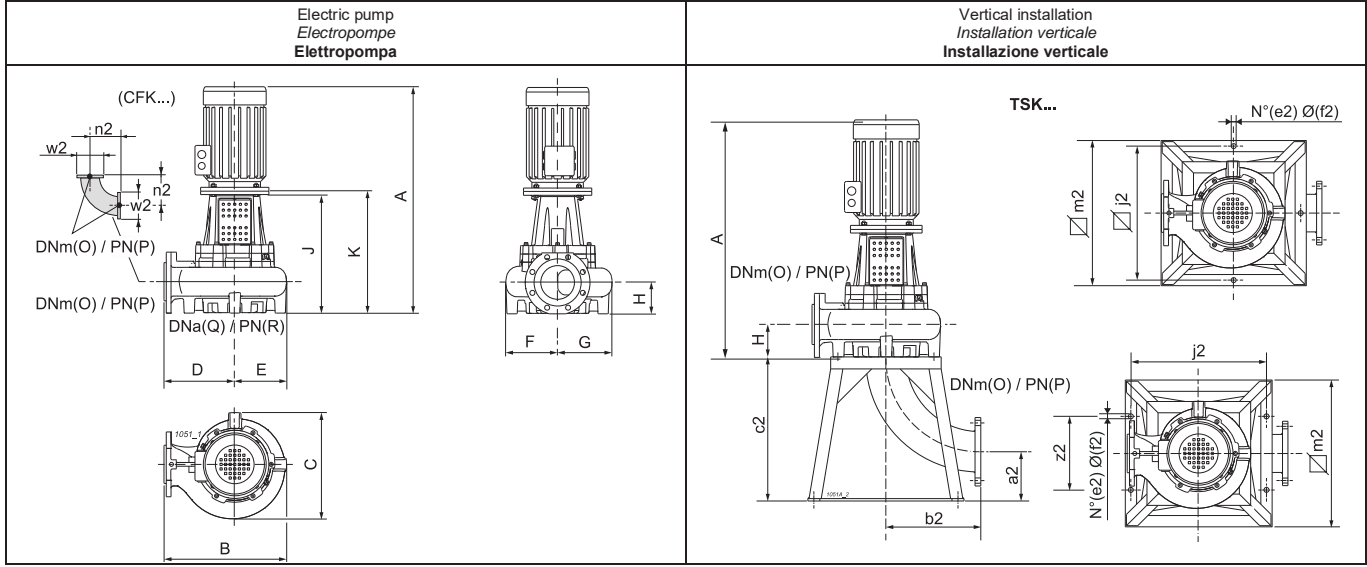
Tolleranze sulle prestazioni secondo norme:
UNI/ISO 9906 Grado 3B

Per accessori vedere pagina accessori

La parte tratteggiata della curva rappresenta il fuori campo di utilizzo.

Le giranti vengono tornite in modo da ottenere il punto di lavoro richiesto

Le prestazioni sono riferite a gruppi con motori Caprari.



Type Type Tipo	Free passage Passage libre Passaggio Libero	Weight Poids Peso	[mm]																
			A	B	C	D	E	F	G	H	J	K	O	P	Q	R	a2	a3	b2
KKCW080HN+001541N3	Ø 80	65	750	391	292	245	146	146	146	92	400	415	80	16	80	16 (*)	126	2	164
KKCW080HM+001541N3	Ø 80	65	750	391	292	245	146	146	146	92	400	415	80	16	80	16 (*)	126	2	164
KKCW080HI+002241N3	Ø 80	69	762	391	292	245	146	146	146	92	400	417	80	16	80	16 (*)	126	2	164
KKCW080HH+003041N3	Ø 80	73	762	391	292	245	146	146	146	92	400	417	80	16	80	16 (*)	126	2	164
KKCW080HE+003041N3	Ø 80	79	762	391	292	245	146	146	146	92	400	417	80	16	80	16 (*)	126	2	164
KKCW080HC+005542N3	Ø 80	86	812	391	292	245	146	146	146	92	420	437	80	16	80	16 (*)	126	2	164
KKCW080HA+005542N3	Ø 80	86	812	391	292	245	146	146	146	92	420	437	80	16	80	16 (*)	126	2	164

Type Type Tipo	[mm]																		
	c2	e2	e3	f2	f3	g3	h3	i3	j2	k3	m2	m3	n2	n3	o3	p3	w2	z2	
KKCW080HN+001541N3	290	4	66	12	400	22	270	100	390	230	440	22	164	40	48	2	200	230	
KKCW080HM+001541N3	290	4	66	12	400	22	270	100	390	230	440	22	164	40	48	2	200	230	
KKCW080HI+002241N3	290	4	66	12	400	22	270	100	390	230	440	22	164	40	48	2	200	230	
KKCW080HH+003041N3	290	4	66	12	400	22	270	100	390	230	440	22	164	40	48	2	200	230	
KKCW080HE+003041N3	290	4	66	12	400	22	270	100	390	230	440	22	164	40	48	2	200	230	
KKCW080HC+005542N3	290	4	66	12	400	22	270	100	390	230	440	22	164	40	48	2	200	230	
KKCW080HA+005542N3	290	4	66	12	400	22	270	100	390	230	440	22	164	40	48	2	200	230	

For the accessories specification see page "Accessories" *Pour les accessoires voir page "Accessories"* **Per accessori vedere pagina accessori**
 (*) = Consult the flanges page for the flange dimensions. *(*) = Pour les dimensions des brides, voir page brides.* **(*) = Per dimensioni flange, vedere pagina flange.**