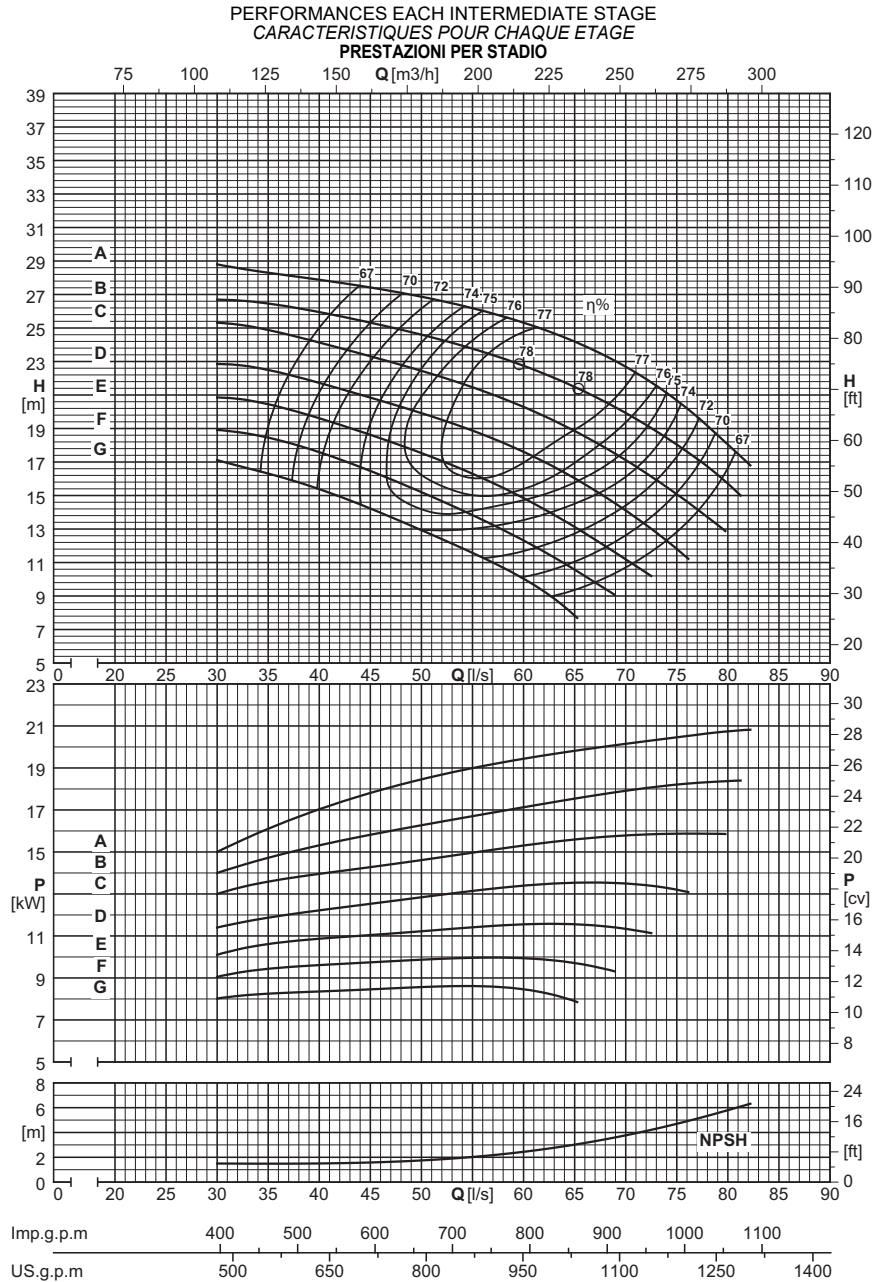


1450 n [min⁻¹]

Utilization field Champ d'utilisation Campo di utilizzo ≥ 67% η		
Stage number: compatibly with the maximum pressure. Nombre d'étages: compatible avec la pression maximum. Numero stadi: compatibilmente con la pressione massima di esercizio.		
Type Type Tipo	MIN.	MAX.
PMXLT	2	10
PMXLST	2	10
NB. For two-stage pumps only, reduce efficiency by one point. Diminuer le rendement d'un point seulement pour les pompes à deux étages. Solamente per le pompe a due stadi, ridurre di un punto il rendimento.		

Wet moment of inertia J Moment d'inertie J mouillé Momento d'inertia J bagnato J=1/4PD ² - [kg m ²]		
Impeller type Roue type Girante tipo	PMXL(S)T150/1	For each additional stage Pour chaque étage en plus Per ogni stadio in più
Stainless steel Acier inox Acciaio inox	0,1979	0,1683

Maximum permissible power Puissances maximums admissibles Massime potenze ammissibili	
Type Type Tipo	N/n MAX.
PMXLT	0,31
PMXLST	0,31
For seal limits and calculation formulas of the maximum permissible powers, see technical data section. Consulter la section Données techniques pour connaître les limites des joints et les formules pour le calcul des puissances maximales admises. Per i limiti tenute e le formule di calcolo delle massime potenze ammissibili, vedere sezione dati tecnici.	

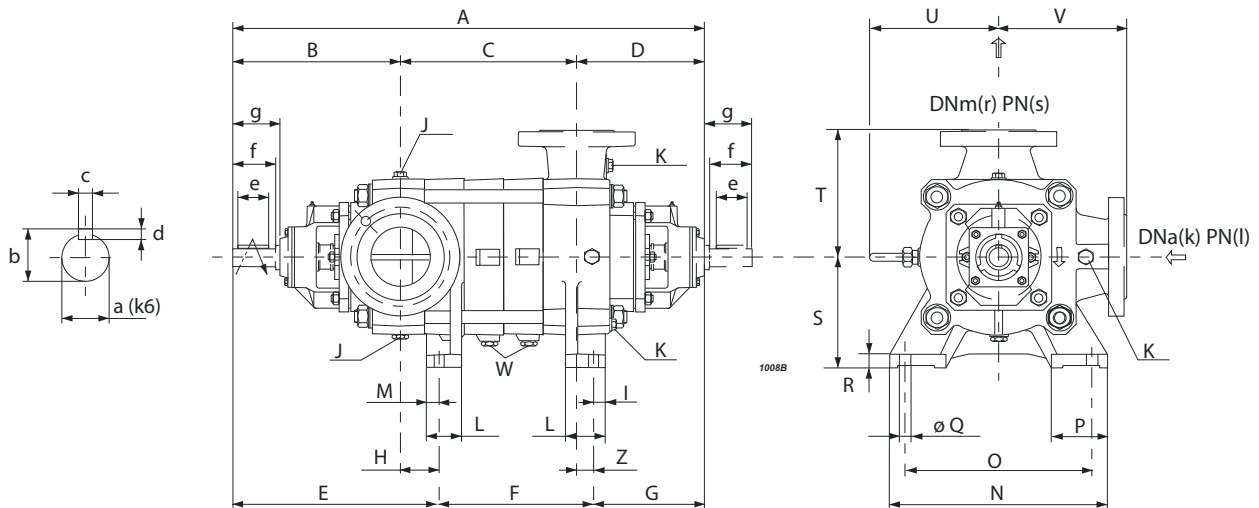


Dna x Dnm	Impeller type Roue type Girante tipo	Capacity - Débit - Portata																						
		[l/s]	0	40	42	44	46	48	50	52	54	56	58	60	62	64	66	68	70	72	74	76	78	80
		[m ³ /h]	0	144	151,2	158,4	165,6	172,8	180	187,2	194,4	201,6	208,8	216	223,2	230,4	237,6	244,8	252	259,2	266,4	273,6	280,8	288
		[l/min]	0	2400	2520	2640	2760	2880	3000	3120	3240	3360	3480	3600	3720	3840	3960	4080	4200	4320	4440	4560	4680	4800

		PMXL(S)T150/1																						
200x150	G	[m]	20,5	15	15	14,5	14,5	13,5	13	12,5	12	11,5	10,5	10	9,4	8,6								
200x150	G	[kW]		8,5	8,6	8,3	8,4	8,4	8,5	8,6	8,6	8,6	8,6	8,5	8,4	8,2								
200x150	F	[m]	22,5	17,5	17	16,5	16,5	15,5	15	14,5	14	13,5	13	12	11,5	11	10	9,2	8,9					
200x150	F	[kW]		9,6	9,6	9,7	9,7	9,7	9,8	9,8	9,9	9,9	9,9	9,8	9,7	9,6	9,4	9,2	9,5					
200x150	E	[m]	24,5	19,5	20	18,5	18,5	19	17,5	17	16,5	16,5	15,5	15	14,5	13,5	13	12	11	10,5	10			
200x150	E	[kW]		11,1	11,1	11,1	11,1	11,2	11,2	11,2	11,3	11,3	11,3	11,7	11,7	11,7	11,6	11,4	11,3	11,1	11,4			
200x150	D	[m]	26,5	21,5	21,5	21	21	20	20	19,5	19	18,5	18	17,5	17,5	16,5	15,5	15	14,5	13,5	12,5	11	11	
200x150	D	[kW]		12,3	12,3	12,3	12,4	12,9	13	13	13	13,1	13,1	13,6	13,5	13,5	13,5	13,4	13,8	13,6	13,4	13,1	13,4	
200x150	C	[m]	29,5	24,5	24	23	23,5	23	22,5	22	21,5	21,5	21	20	19,5	19	18,5	17,5	17	16,5	15,5	14,5	14,5	
200x150	C	[kW]		13,8	13,8	14,5	14,4	14,4	14,4	15	15	15	15	15,5	15,5	15,5	15,5	15,5	16	16	16	15,5	16	
200x150	B	[m]	32	26,5	25	25	25,5	25	24	24	24,5	24	23,5	22,5	22,5	22	21	20,5	20	19	18,5	17,5	16,5	15
200x150	B	[kW]		15	16	16	16	16	16,5	16,5	16,5	16,5	17	17	17	17	17,5	18	18	18	18,5	18,5	18	18
200x150	A	[m]	37	28,5	27	27,5	27,5	27,5	26,5	26,5	26,5	25,5	25,5	25,5	25	24,5	24	23,5	22,5	22	21	20	19,5	18
200x150	A	[kW]		17	17,5	17,5	18	18	18,5	18,5	18,5	19,5	19,5	19,5	19,5	20	20	20	20	20,5	20,5	20,5	21	21

		NPSH																				
	[m]	1,5	1,5	1,6	1,6	1,7	1,7	1,8	2	2,1	2,3	2,5	2,7	2,9	3,1	3,5	3,8	4,1	4,5	4,9	5,4	5,8

Overall dimensions and weights
 Dimensions d'encombrement et poids
 Dimensioni di ingombro e pesi



Series Série Serie	Type Type Tipo	A	B	C	D	E	F	G	H	S	T	U	V	Z	Weight Poids Peso
		[mm]													
PMXL(S)T	150/2	1190	479	360	351	619	270	301	140	315	370	358	370	50	711
PMXL(S)T	150/3	1315	479	485	351	619	395	301	140	315	370	358	370	50	791
PMXL(S)T	150/4	1440	479	610	351	619	520	301	140	315	370	358	370	50	872
PMXL(S)T	150/5	1565	479	735	351	619	645	301	140	315	370	358	370	50	953
PMXL(S)T	150/6	1690	479	860	351	619	770	301	140	315	370	358	370	50	1033
PMXL(S)T	150/7	1815	479	985	351	619	895	301	140	315	370	358	370	50	1114
PMXL(S)T	150/8	1940	479	1110	351	619	1020	301	140	315	370	358	370	50	1195
PMXL(S)T	150/9	2065	479	1235	351	619	1145	301	140	315	370	358	370	50	1275
PMXL(S)T	150/10	2190	479	1360	351	619	1270	301	140	315	370	358	370	50	1356

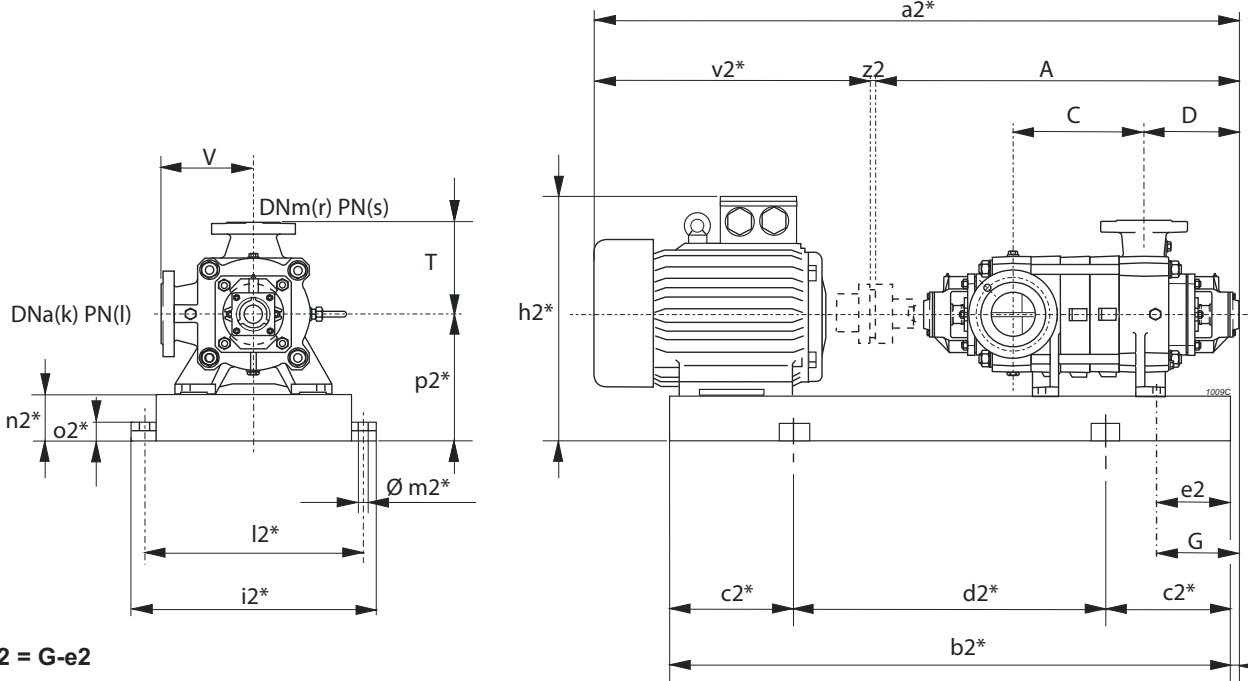
Foot dimensions Dimensions des pieds Dimensioni dei piedi							
I	L	M	N	O	P	Q	R
[mm]							
43	125	45	680	590	170	24	40

Shaft projection Saille d'arbre Sporgenza d'albero							
a	b	c	d	e	f	g	
[mm]							
55	59	16	10	120	130	145	

Type Type Tipo	Flanges Brides Flange			
	(k) DNa	(l) PN	(r) DNm	(s) PN
	[mm]	[bar]	[mm]	[bar]
PMXLT	200	25	150	40
PMXLST	200	25	150	63

Plugs Bouchons Tappi		
J	K	W
G3/4	G1/2	G1/4

COUPLINGS WITH STANDARDIZED ENCLOSED ELECTRIC MOTORS
 ACCOUPLEMENTS AVEC MOTEURS ÉLECTRIQUES FERMÉS NORMALISÉS
 ACCOPIAMENTI CON MOTORI ELETTRICI CHIUSI NORMALIZZATI



$g2 = G - e2$

* Valori indicativi in funzione della marca di motore utilizzato
 Indicatives values according to the type of motor installed

Pump Pompe Pompa		Motor Moteur Motore		BGAM	A	C	D	G	T	V	a2*	b2*	c2*	d2*	e2	h2*	i2*	k	l	l2*	m2*	n2*	o2*	p2*	r	s	v2*	z2	Weight Poids Peso	
Series Série Serie	Type Type Tipo	[kW]	Size Taille Grand.	Type Type Tipo	[mm]																									[kg]
PMXL(S)T	150/2	160	315L	825/IS	1190	360	351	301	370	370	2485	1925	300	1325	60	1030	810	200	25	760	22	160	50	475	150	(2)	1291	4	1960	
PMXL(S)T	/2	200	315L	824/IE4/LS	1190	360	351	301	370	370	2575	1925	300	1325	60	1030	810	200	25	760	22	160	50	475	150	(2)	1381	4	1965	
PMXL(S)T	/2	250	355M	823/LS	1190	360	351	301	370	370	2720	2019	350	1319	100	1136	880	200	25	830	22	180	50	535	150	(2)	1526	4	2472	
PMXL(S)T	/2	280	355L	823/LS	1190	360	351	301	370	370	2720	2019	350	1319	100	1136	880	200	25	830	22	180	50	535	150	(2)	1526	4	2597	
PMXL(S)T	/2	315	355L	823/MS	1190	360	351	301	370	370	2720	2089	350	1389	100	1136	880	200	25	830	22	180	50	535	150	(2)	1526	4	2601	
PMXL(S)T	/2	355	355L	823/MS	1190	360	351	301	370	370	2720	2089	350	1389	100	1136	880	200	25	830	22	180	50	535	150	(2)	1526	4	2591	
PMXL(S)T	150/3	250	355M	826/LS	1315	485	351	301	370	370	2845	2144	350	1444	100	1136	880	200	25	830	22	180	50	535	150	(2)	1526	4	2554	
PMXL(S)T	/3	280	355L	826/LS	1315	485	351	301	370	370	2845	2144	350	1444	100	1136	880	200	25	830	22	180	50	535	150	(2)	1526	4	2679	
PMXL(S)T	/3	315	355L	826/MS	1315	485	351	301	370	370	2845	2214	350	1514	100	1136	880	200	25	830	22	180	50	535	150	(2)	1526	4	2683	
PMXL(S)T	/3	355	355L	826/MS	1315	485	351	301	370	370	2845	2214	350	1514	100	1136	880	200	25	830	22	180	50	535	150	(2)	1526	4	2673	
PMXL(S)T	150/4	315	355L	827/MS	1440	610	351	301	370	370	2970	2339	400	1539	100	1136	880	200	25	830	22	180	50	535	150	(2)	1526	4	2765	
PMXL(S)T	/4	355	355L	827/MS	1440	610	351	301	370	370	2970	2339	400	1539	100	1136	880	200	25	830	22	180	50	535	150	(2)	1526	4	2755	

BGAM = Base and coupling

* = Indicatives values according to the type of motor installed.

○ Motor in IE4 efficiency class according to EU REGULATION 2019/1781. Available in other efficiency classes for non-EU markets.

(2) PMXLT=40 bar PMXLST=63 bar

BGAM = Socle et accouplement

* = Valeurs indicatives en fonction de la marque du moteur utilisé.

○ Moteur en classe de rendement IE4 conformément au RÈGLEMENT UE2019/1781. Disponibilité en différentes classes de rendement pour les marchés hors UE.

(2) PMXLT=40 bar PMXLST=63 bar

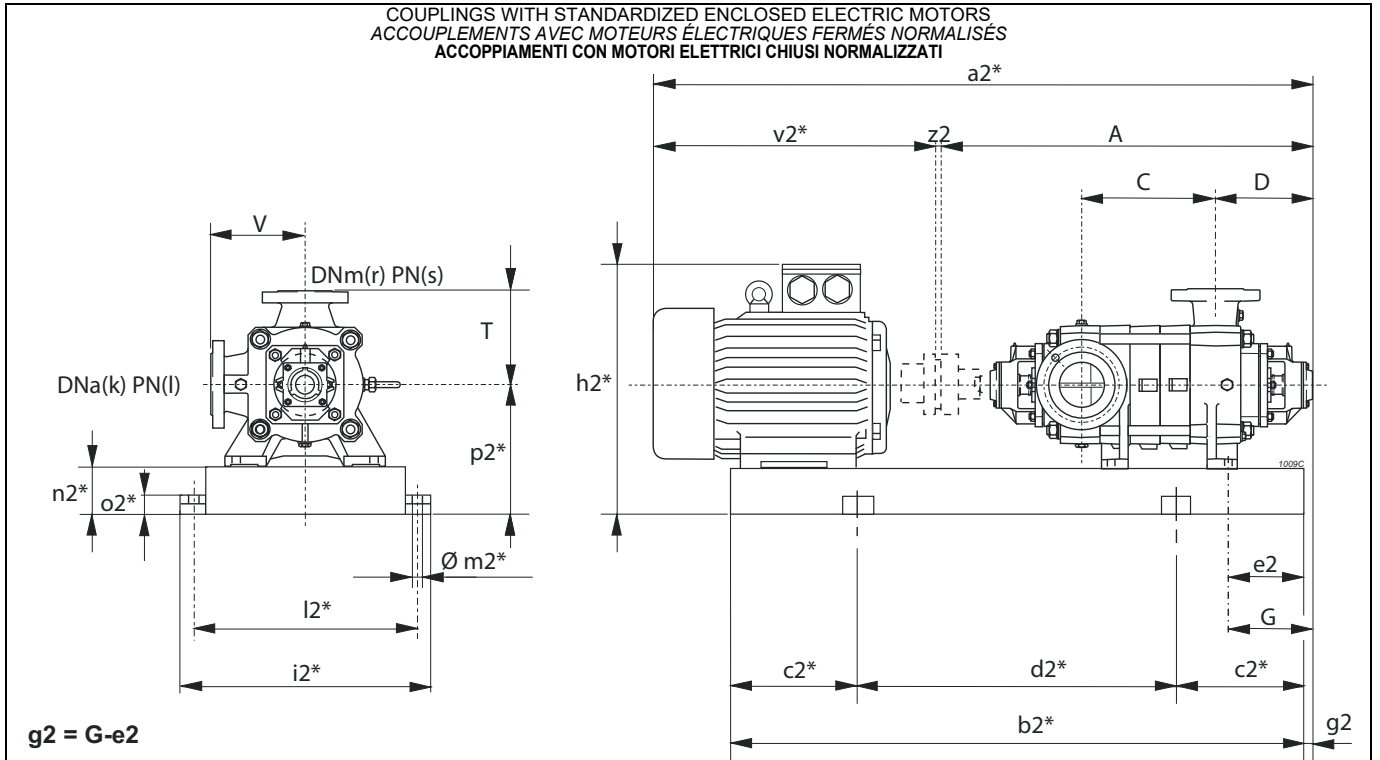
BGAM = Base giunto e coprigiunto

* = Valori indicativi in funzione della marca di motore utilizzato.

○ Motore in classe di efficienza IE4 in conformità al REGOLAMENTO UE2019/1781. Disponibili in altre classi di efficienza per mercati extra UE.

(2) PMXLT=40 bar PMXLST=63 bar

Selection - dimensions and weights for base mounted electric pumps
 Sélection - dimensions et poids des électropompes sur socle
 Selezione - dimensioni e pesi elettropompe su base



*** Valori indicativi in funzione della marca di motore utilizzato**
Indicatives values according to the type of motor installed

Pump Pompe Pompa		Motor Moteur Motore		BGAM	A	C	D	G	T	V	a2*	b2*	c2*	d2*	e2	h2*	i2*	k	l	l2*	m2*	n2*	o2*	p2*	r	s	v2*	z2	Weight Poids Peso		
Serie Série Serie	Type Type Tipo	[kW]	Size Taille Grand.	Type Type Tipo	[mm]																										[kg]
PMXL(S)T	150/2	18,5	180M	829/FP	1190	360	351	301	370	370	1859	1500	250	1000	60	745	810	200	25	760	22	160	50	475	150	(2)	665	4	992		
PMXL(S)T	/2	22	180L	828/FP	1190	360	351	301	370	370	1899	1538	250	1038	60	775	810	200	25	760	22	160	50	475	150	(2)	705	4	1013		
PMXL(S)T	/2	30	200L	856/GP	1190	360	351	301	370	370	1952	1573	250	1073	60	775	810	200	25	760	22	160	50	475	150	(2)	758	4	1067		
PMXL(S)T	/2	37	225S	855/HR	1190	360	351	301	370	370	1987	1604	250	1104	60	805	810	200	25	760	22	160	50	475	150	(2)	793	4	1150		
PMXL(S)T	/2	45	225M	705/HR	1190	360	351	301	370	370	2012	1629	250	1129	60	805	810	200	25	760	22	160	50	475	150	(2)	818	4	1193		
PMXL(S)T	150/3	30	200L	832/GP	1315	485	351	301	370	370	2077	1698	300	1098	60	775	810	200	25	760	22	160	50	475	150	(2)	758	4	1145		
PMXL(S)T	/3	37	225S	831/HR	1315	485	351	301	370	370	2112	1729	300	1129	60	805	810	200	25	760	22	160	50	475	150	(2)	793	4	1229		
PMXL(S)T	/3	45	225M	830/HR	1315	485	351	301	370	370	2137	1754	300	1154	60	805	810	200	25	760	22	160	50	475	150	(2)	818	4	1272		
PMXL(S)T	/3	55	250M	857/IR	1315	485	351	301	370	370	2199	1796	300	1196	60	850	810	200	25	760	22	160	50	475	150	(2)	880	4	1344		
PMXL(S)T	/3	75	280S	708/IR	1315	485	351	301	370	370	2332	1843	300	1243	60	870	810	200	25	760	22	160	50	475	150	(2)	1013	4	1490		
PMXL(S)T	150/4	37	225S	834/HR	1440	610	351	301	370	370	2237	1854	300	1254	60	805	810	200	25	760	22	160	50	475	150	(2)	793	4	1307		
PMXL(S)T	/4	45	225M	833/HR	1440	610	351	301	370	370	2262	1879	300	1279	60	805	810	200	25	760	22	160	50	475	150	(2)	818	4	1350		
PMXL(S)T	/4	55	250M	859/IR	1440	610	351	301	370	370	2324	1921	300	1321	60	850	810	200	25	760	22	160	50	475	150	(2)	880	4	1423		
PMXL(S)T	/4	75	280S	858/IR	1440	610	351	301	370	370	2457	1968	350	1268	60	870	810	200	25	760	22	160	50	475	150	(2)	1013	4	1569		
PMXL(S)T	/4	90	280M	711/LR	1440	610	351	301	370	370	2508	2019	350	1319	60	870	810	200	25	760	22	160	50	475	150	(2)	1064	4	1638		
PMXL(S)T	150/5	45	225M	836/HR	1565	735	351	301	370	370	2387	2004	350	1304	60	805	810	200	25	760	22	160	50	475	150	(2)	818	4	1429		
PMXL(S)T	/5	55	250M	861/IR	1565	735	351	301	370	370	2449	2046	350	1346	60	850	810	200	25	760	22	160	50	475	150	(2)	880	4	1502		
PMXL(S)T	/5	75	280S	835/IR	1565	735	351	301	370	370	2582	2093	350	1393	60	870	810	200	25	760	22	160	50	475	150	(2)	1013	4	1647		
PMXL(S)T	/5	90	280M	860/LR	1565	735	351	301	370	370	2633	2144	350	1444	60	870	810	200	25	760	22	160	50	475	150	(2)	1064	4	1717		
PMXL(S)T	/5	110	315S	714/LS	1565	735	351	301	370	370	2780	2220	350	1520	60	1030	810	200	25	760	22	160	50	475	150	(2)	1211	4	2007		
PMXL(S)T	150/6	55	250M	838/IR	1690	860	351	301	370	370	2574	2171	350	1471	60	850	810	200	25	760	22	160	50	475	150	(2)	880	4	1580		
PMXL(S)T	/6	75	280S	837/IR	1690	860	351	301	370	370	2707	2218	350	1518	60	870	810	200	25	760	22	160	50	475	150	(2)	1013	4	1726		
PMXL(S)T	/6	90	280M	863/LR	1690	860	351	301	370	370	2758	2269	400	1469	60	870	810	200	25	760	22	160	50	475	150	(2)	1064	4	1795		
PMXL(S)T	/6	110	315S	862/LS	1690	860	351	301	370	370	2905	2345	400	1545	60	1030	810	200	25	760	22	160	50	475	150	(2)	1211	4	2085		
PMXL(S)T	/6	132	315M	717/MS	1690	860	351	301	370	370	3015	2455	400	1655	60	1030	810	200	25	760	22	160	50	475	150	(2)	1321	4	2213		
PMXL(S)T	/6	160	315L	717/MS	1690	860	351	301	370	370	3015	2455	400	1655	60	1030	810	200	25	760	22	160	50	475	150	(2)	1321	4	2308		
PMXL(S)T	150/7	75	280S	839/IR	1815	985	351	301	370	370	2832	2343	400	1543	60	870	810	200	25	760	22	160	50	475	150	(2)	1013	4	1805		
PMXL(S)T	/7	90	280M	865/LR	1815	985	351	301	370	370	2883	2394	400	1594	60	870	810	200	25	760	22	160	50	475	150	(2)	1064	4	1874		
PMXL(S)T	/7	110	315S	864/LS	1815	985	351	301	370	370	3030	2470	400	1670	60	1030	810	200	25	760	22	160	50	475	150	(2)	1211	4	2164		

BGAM = Base and coupling

* = Indicatives values according to the type of motor installed.

○ Motor in IE4 efficiency class according to EU REGULATION 2019/1781. Available in other efficiency classes for non-EU markets.

(2) PMXL=40 bar PMXLST=63 bar

BGAM = Socle et accouplement

* = Valeurs indicatives en fonction de la marque du moteur utilisé.

○ Moteur en classe de rendement IE4 conformément au RÈGLEMENT UE2019/1781. Disponibilit  en diff rentes classes de rendement pour les march s hors UE.

(2) PMXL=40 bar PMXLST=63 bar

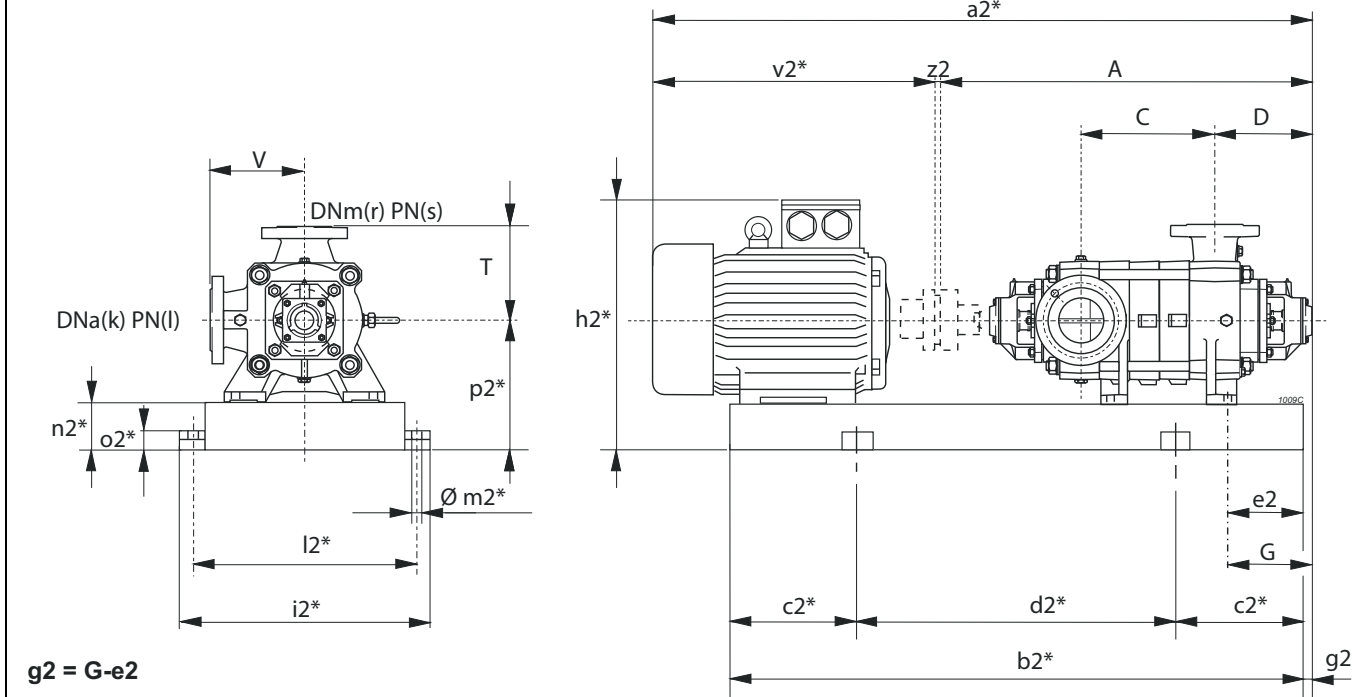
BGAM = Base giunto e coprigiunto

* = Valori indicativi in funzione della marca di motore utilizzato.

○ Motore in classe di efficienza IE4 in conformit  al REGOLAMENTO UE2019/1781. Disponibili in altre classi di efficienza per mercati extra UE.

(2) PMXL=40 bar PMXLST=63 bar

COUPLINGS WITH STANDARDIZED ENCLOSED ELECTRIC MOTORS
 ACCOUPLEMENTS AVEC MOTEURS ÉLECTRIQUES FERMÉS NORMALISÉS
 ACCOPIAMENTI CON MOTORI ELETTRICI CHIUSI NORMALIZZATI



* Valori indicativi in funzione della marca di motore utilizzato
 Indicatives values according to the type of motor installed

Pump Pompe Pompa	Motor Moteur Motore	BGAM	A	C	D	G	T	V	a2*	b2*	c2*	d2*	e2	h2*	i2*	k	l	l2*	m2*	n2*	o2*	p2*	r	s	v2*	z2	Weight Poids Peso		
Series Série Serie	Type Type Tipo	[kW]	Size Taille Grand.	Type Type Tipo	[mm]																				[kg]				
PMXL(S)T	/7	132	315M	720/MS	1815	985	351	301	370	370	3140	2580	450	1680	60	1030	810	200	25	760	22	160	50	475	150	(2)	1321	4	2292
PMXL(S)T	/7	160	315L	720/MS	1815	985	351	301	370	370	3140	2580	450	1680	60	1030	810	200	25	760	22	160	50	475	150	(2)	1321	4	2387
PMXL(S)T	150/8	75	280S	841/IR	1940	1110	351	301	370	370	2957	2468	400	1668	60	870	810	200	25	760	22	160	50	475	150	(2)	1013	4	1883
PMXL(S)T	/8	90	280M	867/LR	1940	1110	351	301	370	370	3008	2519	400	1719	60	870	810	200	25	760	22	160	50	475	150	(2)	1064	4	1953
PMXL(S)T	/8	110	315S	866/LS	1940	1110	351	301	370	370	3155	2595	450	1695	60	1030	810	200	25	760	22	160	50	475	150	(2)	1211	4	2243
PMXL(S)T	/8	132	315M	840/MS	1940	1110	351	301	370	370	3265	2654	450	1754	60	1030	810	200	25	760	22	160	50	475	150	(2)	1321	4	2369
PMXL(S)T	/8	160	315L	840/MS	1940	1110	351	301	370	370	3265	2654	450	1754	60	1030	810	200	25	760	22	160	50	475	150	(2)	1321	4	2464
PMXL(S)T	/8	200	315L	723/IE4/NS	1940	1110	351	301	370	370	3355	2795	450	1895	198	1030	810	200	25	760	22	160	50	475	150	(2)	1411	4	2617
PMXL(S)T	150/9	90	280M	844/LR	2065	1235	351	301	370	370	3133	2644	450	1744	60	870	810	200	25	760	22	160	50	475	150	(2)	1064	4	2031
PMXL(S)T	/9	110	315S	868/LS	2065	1235	351	301	370	370	3280	2720	450	1820	60	1030	810	200	25	760	22	160	50	475	150	(2)	1211	4	2321
PMXL(S)T	/9	132	315M	843/MS	2065	1235	351	301	370	370	3390	2779	450	1879	60	1030	810	200	25	760	22	160	50	475	150	(2)	1321	4	2448
PMXL(S)T	/9	160	315L	843/MS	2065	1235	351	301	370	370	3390	2779	450	1879	60	1030	810	200	25	760	22	160	50	475	150	(2)	1321	4	2543
PMXL(S)T	/9	200	315L	842/IE4/NS	2065	1235	351	301	370	370	3480	2920	500	1920	198	1030	810	200	25	760	22	160	50	475	150	(2)	1411	4	2696
PMXL(S)T	150/10	90	280M	848/LR	2190	1360	351	301	370	370	3258	2769	450	1869	60	870	810	200	25	760	22	160	50	475	150	(2)	1064	4	2110
PMXL(S)T	/10	110	315S	869/LS	2190	1360	351	301	370	370	3405	2845	450	1945	60	1030	810	200	25	760	22	160	50	475	150	(2)	1211	4	2400
PMXL(S)T	/10	132	315M	847/MS	2190	1360	351	301	370	370	3515	2904	500	1904	60	1030	810	200	25	760	22	160	50	475	150	(2)	1321	4	2526
PMXL(S)T	/10	160	315L	847/MS	2190	1360	351	301	370	370	3515	2904	500	1904	60	1030	810	200	25	760	22	160	50	475	150	(2)	1321	4	2621
PMXL(S)T	/10	200	315L	846/IE4/NS	2190	1360	351	301	370	370	3605	3045	500	2045	198	1030	810	200	25	760	22	160	50	475	150	(2)	1411	4	2775
PMXL(S)T	/10	250	355M	845/NS	2190	1360	351	301	370	370	3750	3089	500	2089	100	1136	880	200	25	830	22	180	50	535	150	(2)	1556	4	3149

BGAM = Base and coupling

* = Indicatives values according to the type of motor installed.

○ Motor in IE4 efficiency class according to EU REGULATION 2019/1781. Available in other efficiency classes for non-EU markets.

(2) PMXLT=40 bar PMXLST=63 bar

BGAM = Socle et accouplement

* = Valeurs indicatives en fonction de la marque du moteur utilisé.

○ Moteur en classe de rendement IE4 conformément au RÈGLEMENT UE2019/1781. Disponibilité en différentes classes de rendement pour les marchés hors UE.

(2) PMXLT=40 bar PMXLST=63 bar

BGAM = Base giunto e coprigiunto

* = Valori indicativi in funzione della marca di motore utilizzato.

○ Motore in classe di efficienza IE4 in conformità al REGOLAMENTO UE2019/1781. Disponibili in altre classi di efficienza per mercati extra UE.

(2) PMXLT=40 bar PMXLST=63 bar