



a xylem brand

en	CIRCULATORS TLC-TLCH SERIES	Operating manual
ru	ЦИРКУЛЯЦИОННЫЕ НАСОСЫ СЕРИЯ TLC-TLCH	Инструкция по эксплуатации
sr	CIRKULATORI SERIJE TLC-TLCH	Pogonsko uputstvo
uk	ЦИРКУЛЯЦІЙНІ НАСОСИ СЕРІЙ TLC-TLCH	Інструкція з експлуатації
ar	مضخات اسطوانية الفئات TLC - TLCH	تعليمات الاستخدام





en
ru
sr
uk
ar

Keep this manual with care for future consultation
Бережно хранить руководство для будущих консультаций
Dobro čuvajte ovaj priručnik za buduće konzultiranje
Збережіть цю інструкцію для подальшого використання
احتفظ بهذا الكتيب بعناية للاطلاع على أية استفسارات في وقت لاحق.



en DANGER!
Risk of electrocution.

- Have all electrical work carried out by qualified electricians only.
- Disconnect the electrical circuit and lock it to prevent accidental start-up.
- Check to make sure the power is turned off.

ru ОПАСНОСТЬ
Смерть из-за поражения электрическим током.

- Работы на электрической системе разрешается выполнять только авторизованным специалистам-электрикам.
- Обесточить электрическую цепь и предохранить от повторного включения.
- Убедиться в отсутствии напряжения.

sr OPASNOST!
Smrt od strujnog udara.

- Radove na elektrici sme da obavlja samo ovlašćeni stručnjak.
- Isključiti dovod struje i osigurati protiv ponovnog uključenja.
- Proveriti da nema električnog napona.

uk НЕБЕЗПЕКА!

Смерть від ураження струмом.

- Роботи з електрикою дозволяється виконувати тільки уповноваженим електриком.
- Відключіть постачання напруги та забезпечте неможливість її випадкового включення.
- Переконайтесь в відключенні напруги.

ar

خطر!

- الموت صعقاً بالكهرباء.
- نفذ الأعمال الخاصة بالمنظومة الكهربائية بالاستعانة فقط بفني كهرباء معتمدين.
 - افصل الدورة الكهربائية وقم بتأمينها لتجنب أي إعادة توصيل لها فجأة.
 - تأكد من عدم وصول تيار كهربائي بالفعل.

en GENERAL INFORMATION

- Read the operating instructions and make sure you understand them before working on the pump.
- Only operate the pump if it is in perfect technical condition; only use it as intended, staying aware of safety and risks, and adhering to the instructions in this manual.
- Before carrying out any fitting or maintenance work, isolate the motor from its supply voltage and safeguard it so that it cannot be switched back on.
- Upon receipt of the material, make sure it has not suffered damage during transport. If any damage is found, take action against the carrier in good time.
- If the material is planned to be installed at a later stage, store it in a dry area and protect it from impact and from the weather (humidity, frost, etc.).

ru ОБЩАЯ ИНФОРМАЦИЯ

- Перед работами с насосом прочесть и понять инструкцию по эксплуатации.
- Насос разрешается эксплуатировать только в безупречном техническом состоянии, с учетом правил техники безопасности и наличия опасностей, соблюдая данную инструкцию по эксплуатации.
- Перед всеми работами по монтажу и техническому обслуживанию обесточивать двигатель и предохранять его от повторного включения.
- После получения материала необходимо проверить, что он не пострадал во время перевозки. При обнаружении дефекта следует принять необходимые меры, по отношению к грузоперевозчику.
- Если материал будет устанавливаться позднее, хранить его в сухом помещении и защитить от ударов и любого внешнего воздействия (влажность, мороз и т. д.).

sr OPŠTE INFORMACIJE

- Pre korišćenja pumpe pročitati i razumeti pogonsko uputstvo.
- Pumpe koristiti samo ako su u besprekornom stanju, u svrhu u koje su namenjene, uz poštovanje bezbednosnih napomena i svesni mogućih opasnosti, te prema ovom uputstvu.
- Pre svih radova montaže i održavanja isključiti električno napajanje i osigurati protiv ponovnog uključenja.
- Kod prijema materijala, proverite da nije pretrpio štetu za vreme transporta. U slučaju nalaženja nepravilnosti, poduzmite odgovarajuće mere kod prevoznika.
- Ako nemate nameru odmah instalirati materijal, spremite ga na suvo mesto zaštićeno od mogućih udara i spoljašnjih utjecaja (vlage, leda i sl.)

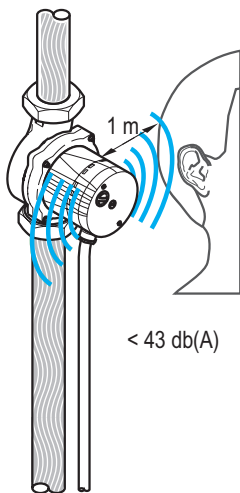
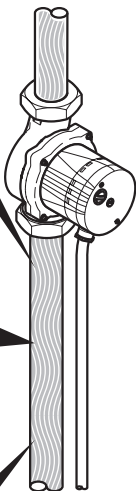
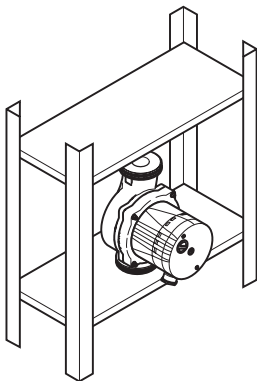
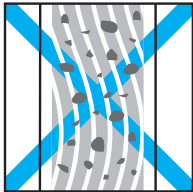
uk ЗАГАЛЬНА ІНФОРМАЦІЯ

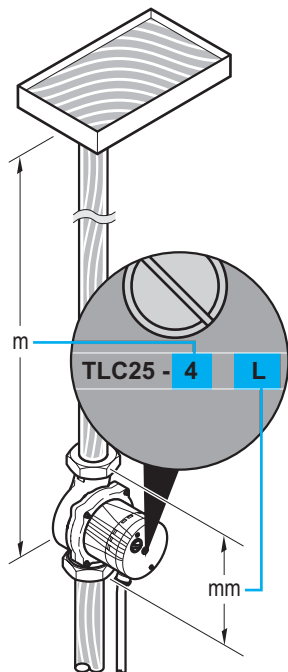
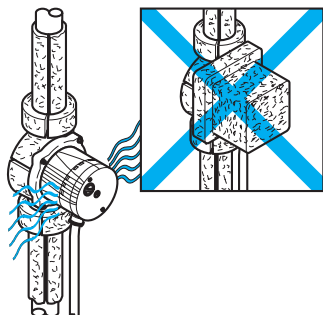
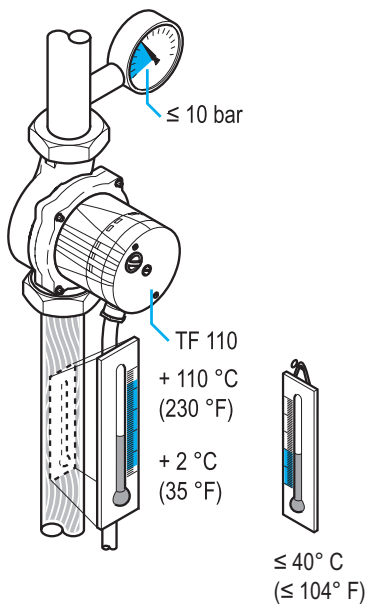
- Перед початком роботи з насосом необхідно прочитати й зрозуміти інструкцію з експлуатації.
- Насос треба використовувати тільки в бездоганному робочому стані, а також відповідно призначенню, враховуючи безпеку та можливі загрози, як вони викладені в даній інструкції.
- Перед будь-якими роботами по монтажу та технічному обслуговуванню відключіть від навантаження мотор та забезпечте неможливість його випадкового підключення.
- Отримавши насос, необхідно переконатися, що він не був пошкоджений під час перевезення. У разі пошкодження вантажу слід вжити термінових заходів до перевізника.
- Якщо монтаж обладнання планується здійснити пізніше, треба захистити його від механічних пошкоджень та забезпечити його зберігання в сухому приміщенні, захищеному від впливу факторів навколишнього середовища (вологості, морозу тощо).

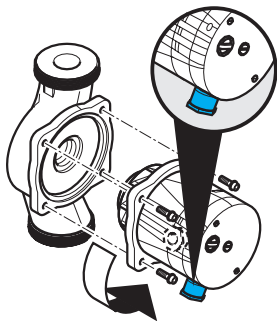
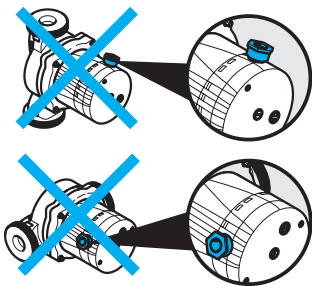
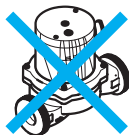
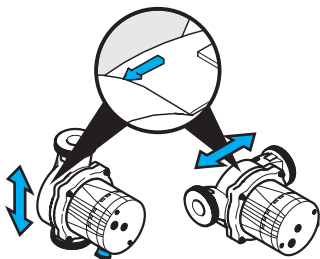
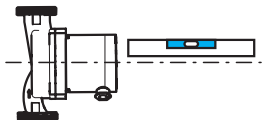
ar

معلومات عامة

- قبل القيام بأية أعمال في المضخة، اقرأ تعليمات الاستخدام وتأكد من أنك قد فهمتها جيداً.
- قم بتشغيل المضخة فقط إذا كانت حالتها الفنية ممتازة، استخدمها بشكل يتوافق مع هدف تصنيعها، مع الإتياع التام للوائح الأمان والتقييم الجيد للمخاطر تبعاً لكتيب التعليمات الحالي.
- قبل القيام بجميع أعمال التركيب والصيانة افصل التيار الكهربائي عن المحرك وقم بتأمينه لتجنب أن يتم إعادة توصيله فجأة.
- عند استلام المنتج، تأكد من عدم تعرضه لأية تلفيات أثناء النقل. في حالة ملاحظة وجود عيوب، قم في الوقت المناسب باتخاذ الإجراءات المناسبة تجاه شركة النقل.
- إذا كان المنتج مخصصاً ليتم تركيبه في وقت لاحق، قم بتخزينه في مكان جاف وقم بحمايته من أي ارتطام ومن أية عوامل خارجية (رطوبة، جليد، الخ).







en ASSEMBLY

The cable grommet must always face downwards. If necessary, unscrew the pump from its support and turn it in order to correctly position the cable grommet.

ru МОНТАЖ

Держатель кабеля должен быть всегда обращен вниз. Если необходимо, следует отвинтить насос от основания или повернуть его, для получения правильного положения держателя кабеля.

sr MONTIRANJE

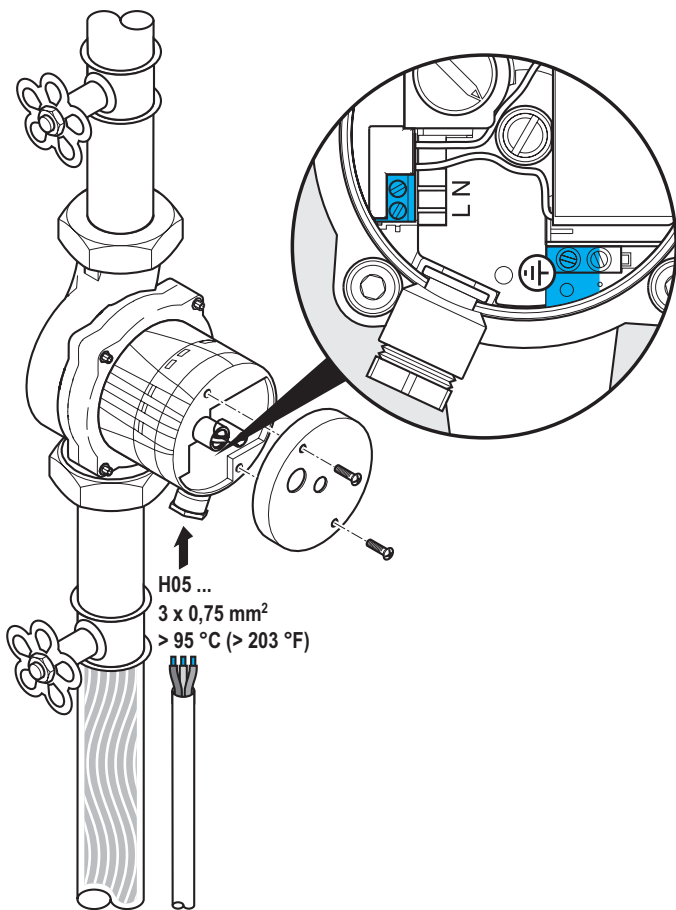
Držač kabela mora biti uvek okrenut prema dole. Po potrebi, odviti pumpu od ležišta i okrenuti je kako bi držač kabela bio na pravilnom položaju.

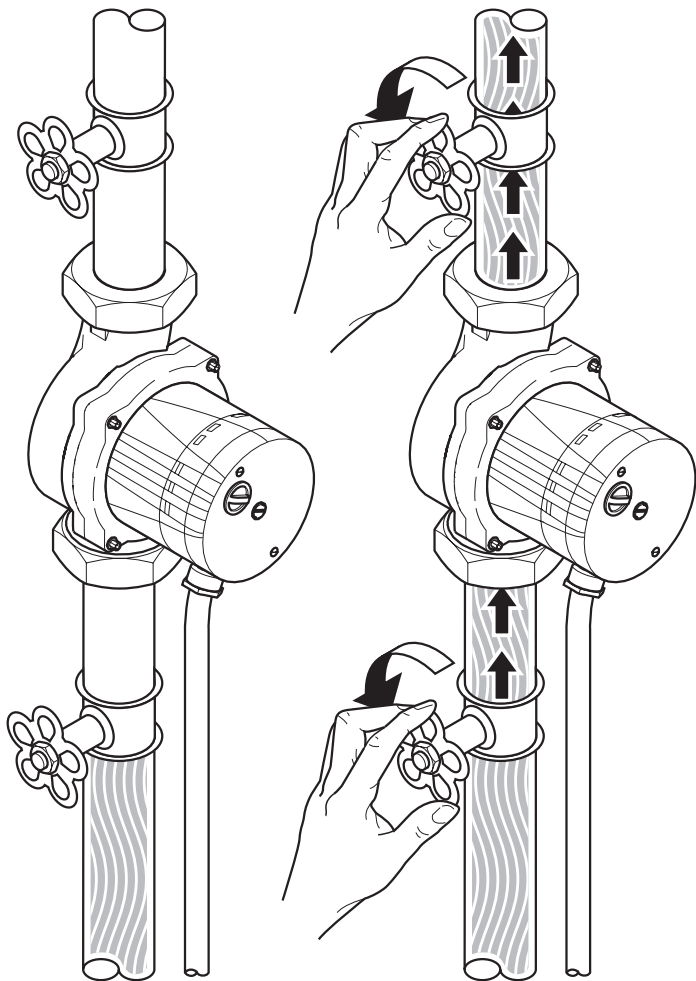
uk МОНТАЖ

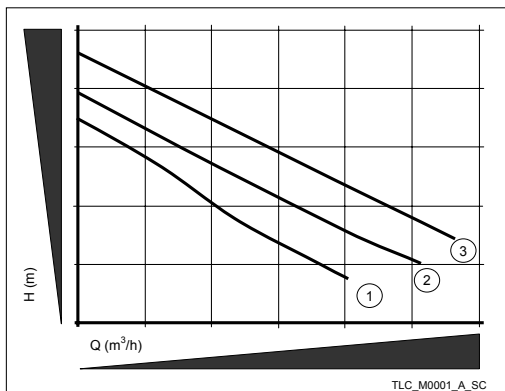
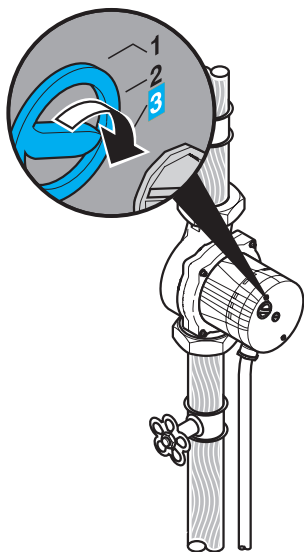
Притискач кабелю завжди має бути розміщений в напрямку донизу. Якщо необхідно, відв'интіть та зніміть насос з опорної конструкції, після чого поверніть його так, щоб притискач кабелю зайняв потрібне положення.

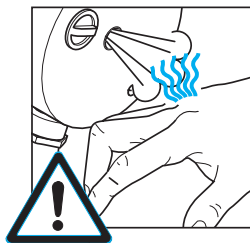
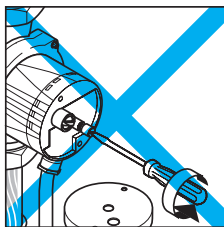
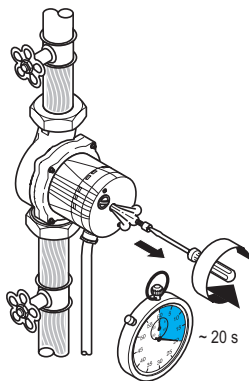
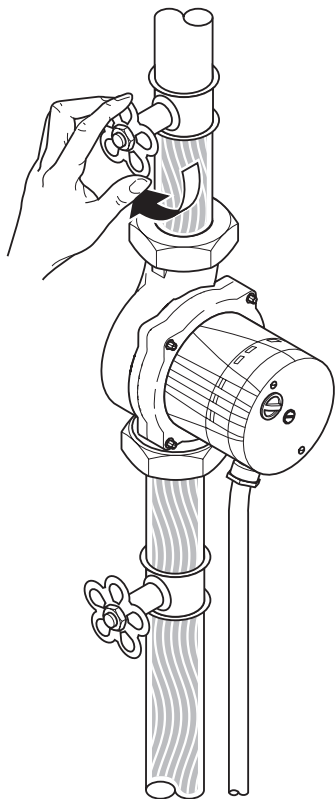
ar التركيب

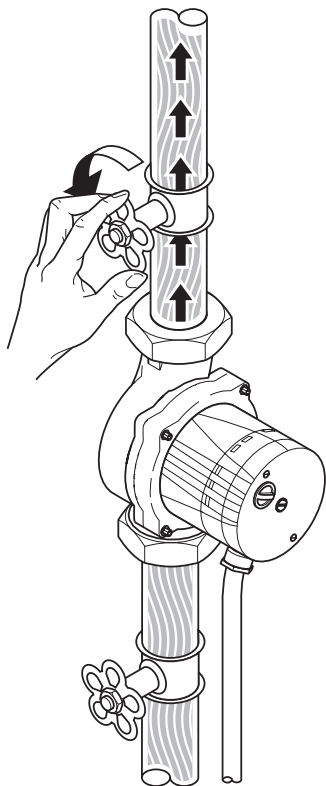
يجب أن تكون حلقة الكابل متجهة دائماً إلى أسفل. في حالة الضرورة قم بفك المضخة من الدعامة وإدارتها بحيث يتم الحصول على الوضع الصحيح لحلقة الكابل.











en TROUBLESHOOTING

Fault	Cause	Solution
Pump does not work	No voltage	Check the electrical system.
	The liquid does not move	Make sure the pipes are not obstructed.
Excessive Noise (> 43 dB (A))	Air in the system	Vent the system.
	Air in the pump	Vent the pump.
	Excessive pump flow	Reduce pump speed using the knob or button.
	Cavitation due to insufficient delivery	Check the operating pressure of the system. Increase the relative threshold values of the system.

ru ПРОБЛЕМЫ ПРИЧИНЫ СПОСОБЫ УСТРАНЕНИЯ

АНОМАЛИЯ	ПРИЧИНА	ОПЕРАЦИЯ
Насос не работает	Нет напряжения	Проверить электрическую установку.
	Жидкость не проходит	Проверить, что трубы не засорены
Слишком сильный шум (> 43 dB (A))	Наличие воздуха в системе	Выпустить воздух из системы.
	Наличие воздуха в насосе	Выпустить воздух из насоса
	Избыточная скорость насоса	Снизить скорость насоса, используя ручку или кнопку.
	Кавитация из-за недостаточной подачи	Проверить рабочее давление системы. Повысить пороговые .

sr **PROBLEMI UZROCI POPRAVAK**

Nepravilnost	Uzrok	Popravak
Pumpa ne radi	Odsutstvo napona	Proverite električni sustav.
	Tečnost ne prolazi	Proveriti da nisu cevi začepljene.
Prevelik šum (> 43 dB (A))	Prisutnost vazduha unutar sistema	Propustiti vazduh iz sistema.
	Prisutnost vazduha unutar pumpe	Propustiti vazduh iz pumpe.
	Prevelik kapacitet pumpe	Smanjiti brzinu pumpe pomoću ručke ili dugmeta.
	Kavitacija zbog niskog dotoka	Proverite pritisak rada sistema. Povećajte zadane vrednosti sistema.

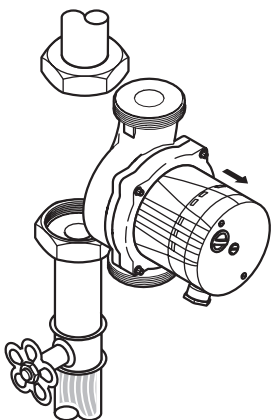
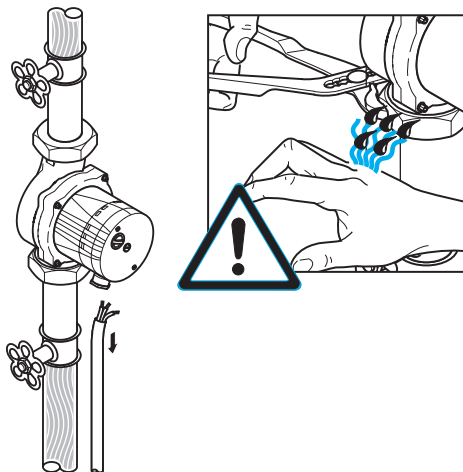
uk **ПРИЧИНИ ВИНИКНЕННЯ ТА СПОСОБИ УСУНЕННЯ
НЕСПРАВНОСТЕЙ**

Несправність	Причина виникнення	Спосіб усунення
Насос не функціонує	Відсутня напруга живлення	Перевірити справність електричної системи.
	Не надходить рідина	Перевірити, чи не засмічені труби.
Надмірний рівень шуму (> 43 dB (A))	Наявність повітря у системі	Випустити повітря з системи.
	Наявність повітря у насосі	Випустити повітря з насоса.
	Надмірна продуктивність насоса	Зменшити швидкість насоса за допомогою рукоятки або кнопки.
	Кавітація внаслідок недостатньої подачі	Збільшити відповідні порогові значення системи.

ar

الأعطال - السبب - الحلول

الحل	السبب	العطب
افحص النظام الكهربائي.	عدم وصول الفولت	المضخة لا تعمل
تأكد أن الأنايبب ليست مسدودة.	عدم مرور السائل	
قم بتنقيس النظام.	وجود هواء في النظام	صدور ضجيج مفرط (> 43 dB (A))
قم بتنقيس المضخة.	وجود هواء في المضخة	
قلل سرعة المضخة باستخدام المقبض أو الزر.	تحميل مفرط على المضخة	
افحص ضغط تشغيل النظام. قم بزيادة القيم الخاصة بحدود النظام.	تجويف ناتج عن تيار دخول غير كاف	





Xylem Service Italia S.r.l.
Via Vittorio Lombardi 14
36075 Montecchio Maggiore VI
Italy

© 2016 Xylem, Inc