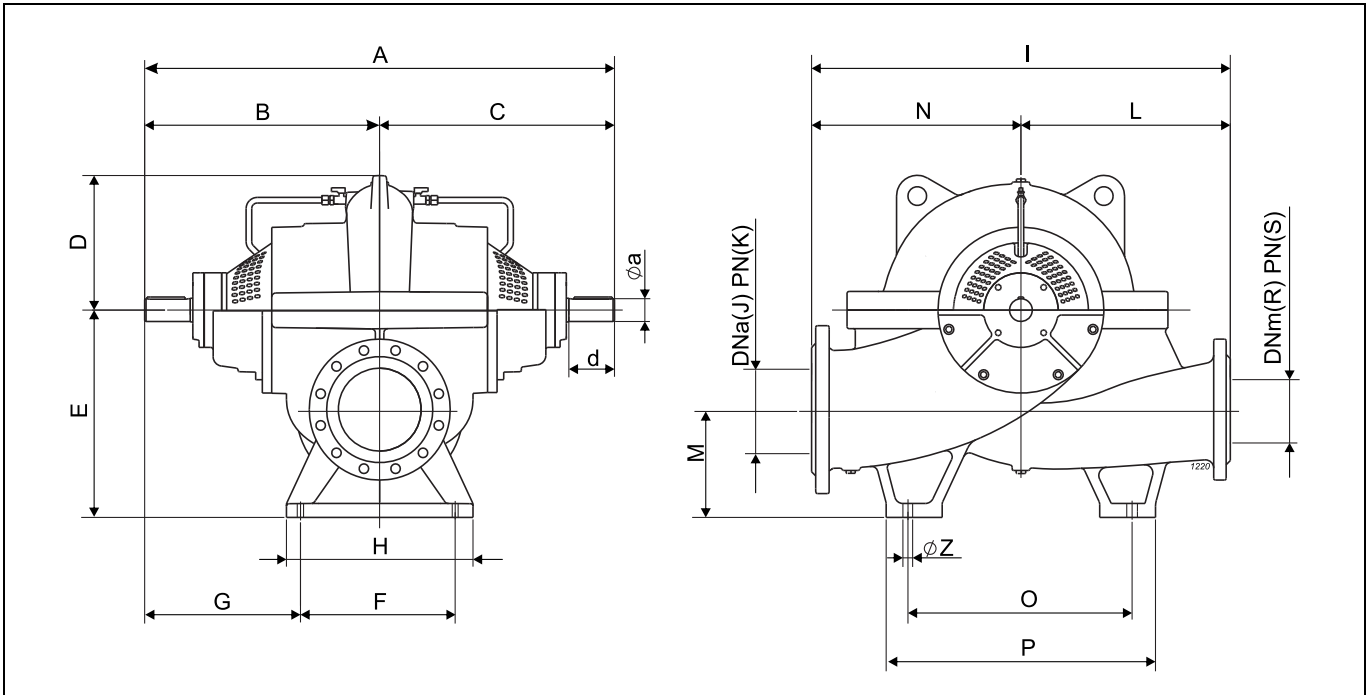


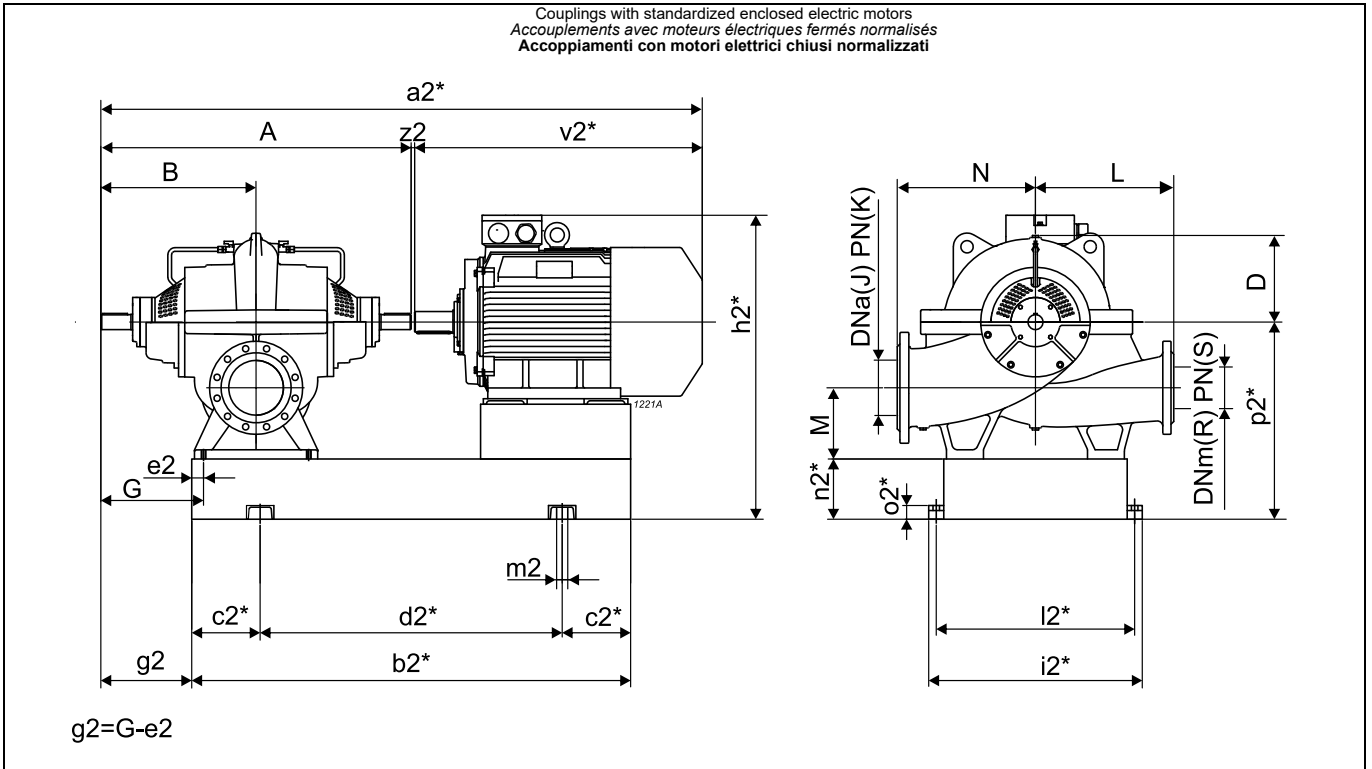
Electric pump type <i>Electropompe type</i> Elettropompa tipo	Impeller type <i>Roue type</i> Girante tipo	Capacity <i>Debit</i> Portata														
		[l/m]	1200	2400	3600	4800	6000	7200	8400	9600	10800	12000	13500	15000	16500	17700
		[m³/h]	72	144	216	288	360	432	504	576	648	720	810	900	990	1062
		[l/s]	20	40	60	80	100	120	140	160	180	200	225	250	275	295
		Total manometric head <i>Hauteur manometrique totale</i> Prevalenza manometrica totale														
		[m]	62,7	62,2	61,5	60,7	59,7	58,6	57,3	55,9	54,3	52,4	49,8	46,8	43,2	40
SCC-2-200-430	A	[m]	50,8	50,3	49,6	48,6	47,4	46	44,5	42,8	40,9	38,9	36,1	32,8		
SCC-2-200-430	B	[m]	42,3	41,6	40,7	39,7	38,4	37	35,3	33,4	31,2	28,7	25,3			
SCC-2-200-430	C	[m]	33,9	33,2	32,4	31,4	30,1	28,5	26,6	24,3	21,6					
SCC-2-200-430	D	[m]	2,8	2,8	2,7	2,8	2,8	2,9	3,1	3,4	3,8	4,3	5,2	6,2	7,4	8,4
NPSH		[m]	2,8	2,8	2,7	2,8	2,8	2,9	3,1	3,4	3,8	4,3	5,2	6,2	7,4	8,4

Overall dimensions and weights
 Dimensions d'encombrement et poids
 Dimensioni di ingombro e pesi



Type Type Tipo	Weight Poids Peso	A	B	C	D	E	F	G	H	I	J	K	L	M	N	O	P	R	S	Z	a	d
		[mm]																				
SCC-2-65-250	157	796	398	398	210	300	230	283	300	600	100	16	280	160	320	380	467	65	16	20	35	75
SCC-2-80-250	162	796	398	398	226	300	233	280	303	599	125	16	280	160	319	405	469	80	16	20	35	75
SCC-2-80-315	200	796	398	398	270	300	225	283,5	300	660	125	16	300	160	360	400	488	80	16	20	35	75
SCC-2-100-250	223	895	447,5	447,5	234	355	281	307	340	670	150	16	310	185	360	400	483	100	16	20	42	90
SCC-2-100-315	230	895	447,5	447,5	252	355	275	309	340	670	150	16	310	185	360	400	485	100	16	20	42	90
SCC-2-100-400	303	895	447,5	447,5	303	355	280	307,5	340	790	150	16	370	185	420	460	560	100	16	20	42	90
SCC-2-125-315	360	1052	526	526	284	400	320	366	380	790	200	16	370	200	420	460	540	125	16	22	55	110
SCC-2-125-350	402	1052	526	526	310	400	320	366	380	920	200	16	450	200	470	540	660	125	16	22	55	110
SCC-2-125-480	400	983	491,5	491,5	308	400	340	321,5	390	900	200	16	450	200	450	560	640	125	16	22	42	90
SCC-2-150-315	400	1052	526	526	319	400	320	366	380	870	200	16	400	200	470	540	643	150	16	22	55	110
SCC-2-150-460	430	1090	545	545	305	400	320	385	380	900	200	16	450	200	450	540	640	150	16	22	55	110
SCC-2-150-600	780	1284	642	642	437	560	320	482	420	1050	250	25	500	260	550	640	640	150	25	22	65	130
SCC-2-200-315	590	1284	642	642	337	500	360	462	420	950	250	16	450	260	500	540	643	200	16	22	65	130
SCC-2-200-430	630	1132	566	566	317	500	360	386	450	1000	250	16	500	260	500	540	650	200	16	24	55	110
SCC-2-200-500	690	1284	642	642	377	560	360	462	420	1050	250	16	500	260	550	620	724	200	16	22	65	130
SCC-2-250-350	680	1284	642	642	399	600	356	464	420	1100	300	16	500	300	600	620	724	250	16	30	65	130
SCC-2-250-450	780	1284	642	642	424	600	360	462	420	1100	300	16	500	300	600	620	720	250	16	23	65	130
SCC-2-250-600	1050	1440	720	720	441	600	405	517,5	485	1200	300	25	550	300	650	620	715	250	25	26	80	170
SCC-2-300-315	700	1284	642	642	400	630	348	468	420	1100	350	16	500	330,03	600	620	700	300	16	24	65	130
SCC-2-300-400	930	1328	664	664	365	630	420	454	520	1190	400	16	560	310	630	680	800	300	16	26	60	140
SCC-2-300-500	1500	1519	759,5	759,5	436	710	410	554,5	520	1450	400	16	750	360	700	700	809	300	16	26	80	170
SCC-2-300-700	1650	1731	865,5	865,5	489	710	410	660,5	520	1550	400	25	800	360	750	720	880	300	25	26,5	100	180
SCC-2-350-350	1120	1544	772	772	449	670	420	562	520	1250	400	16	550	320	700	720	804	350	16	26	75	140
SCC-2-350-400	1410	1545	772,5	772,5	502	800	500	522,5	600	1400	500	16	600	420	800	800	961	350	16	26	75	140
SCC-2-350-500	1435	1509	754,5	754,5	443	800	498	505,5	600	1400	500	16	600	400	800	740	910	350	16	26	80	170
SCC-2-350-700	2000	1731	865,5	865,5	534	850	498	616,5	600	1600	500	25	750	400	850	720	890	350	25	26	100	180

Selection - dimensions and weights for base mounted electric pumps
Sélection - dimensions et poids des électropompes sur socle
 Selezione - dimensioni e pesi elettropompe su base



Pump Pompe Pompa	Motor Moteur Motore		Weight Poids Peso	BGAC2	A	B	D	G	J	K	L	M	N	R	S	a2*	b2*	c2*	d2*	e2	h2*	i2*	l2*	m2	n2*	o2*	p2*	v2*	z2		
	Type Type Tipo	[kW]			Size Taille Grand.	[kg]	[mm]																								
SCC-2-150-600	315	355L	2974	150-600-315/355	1284	642	437	482	250	25	500	260	550	150	25	2844	2098	350	1398	70	1381	860	810	22	220	50	780	1556	4		
SCC-2-150-600	355	355L	2989	150-600-315/355	1284	642	437	482	250	25	500	260	550	150	25	2844	2098	350	1398	70	1381	860	810	22	220	50	780	1556	4		
SCC-2-200-315	30	200L	1097	200-315-30	1284	642	337	462	250	16	450	260	500	200	16	2046	1492	250	992	45	1020	770	720	22	220	50	720	758	4		
SCC-2-200-315	37	225S	1137	200-315-37	1284	642	337	462	250	16	450	260	500	200	16	2081	1519	250	1019	45	1050	770	720	22	220	50	720	793	4		
SCC-2-200-315	45	225M	1182	200-315-45	1284	642	337	462	250	16	450	260	500	200	16	2106	1544	250	1044	45	1050	770	720	22	220	50	720	818	4		
SCC-2-200-315	55	250M	1309	200-315-55	1284	642	337	462	250	16	450	260	500	200	16	2168	1611	250	1111	45	1095	770	720	22	220	50	720	880	4		
SCC-2-200-315	75	280S	1467	200-315-75	1284	642	337	462	250	16	450	260	500	200	16	2301	1662	300	1062	45	1115	770	720	22	220	50	720	1013	4		
SCC-2-200-430	45	225M	1220	200-430-45	1132	566	317	386	250	16	500	260	500	200	16	1954	1485	250	985	55	1050	780	730	22	220	50	720	818	4		
SCC-2-200-430	55	250M	1347	200-430-55	1132	566	317	386	250	16	500	260	500	200	16	2016	1552	250	1052	55	1095	780	730	22	220	50	720	880	4		
SCC-2-200-430	75	280S	1495	200-430-75	1132	566	317	386	250	16	500	260	500	200	16	2149	1603	250	1103	55	1115	780	730	22	220	50	720	1013	4		
SCC-2-200-430	90	280M	1563	200-430-90	1132	566	317	386	250	16	500	260	500	200	16	2200	1654	300	1054	55	1115	780	730	22	220	50	720	1064	4		
SCC-2-200-430	110	315S	1868	200-430-110	1132	566	317	386	250	16	500	260	500	200	16	2347	1727	300	1127	55	1275	780	730	22	220	50	720	1211	4		
SCC-2-200-430	132	315M	1991	200-430-132	1132	566	317	386	250	16	500	260	500	200	16	2457	1778	300	1178	55	1275	780	730	22	220	50	720	1321	4		
SCC-2-200-430	160	315L	2096	200-430-160	1132	566	317	386	250	16	500	260	500	200	16	2457	1829	300	1229	55	1275	780	730	22	220	50	720	1321	4		
SCC-2-200-430	200	315L	2221	200-430-200	1132	566	317	386	250	16	500	260	500	200	16	2547	1897	300	1307	55	1275	780	730	22	220	50	720	1411	4		
SCC-2-200-500	132	315M	2078	200-500-132	1284	642	377	462	250	16	500	260	550	200	16	2609	1817	300	1217	45	1335	850	800	22	220	50	780	1321	4		
SCC-2-200-500	160	315L	2186	200-500-160	1284	642	377	462	250	16	500	260	550	200	16	2609	1868	300	1268	45	1335	850	800	22	220	50	780	1321	4		
SCC-2-200-500	200	315L	2321	200-500-200	1284	642	377	462	250	16	500	260	550	200	16	2699	1956	350	1256	45	1335	850	800	22	220	50	780	1411	4		
SCC-2-200-500	250	355M	2688	200-500-250	1284	642	377	462	250	16	500	260	550	200	16	2844	2028	350	1328	45	1381	860	810	22	220	50	780	1556	4		
SCC-2-200-500	315	355L	2882	200-500-315/355	1284	642	377	462	250	16	500	260	550	200	16	2844	2098	350	1398	45	1381	860	810	22	220	50	780	1556	4		
SCC-2-200-500	355	355L	2897	200-500-315/355	1284	642	377	462	250	16	500	260	550	200	16	2844	2098	350	1398	45	1381	860	810	22	220	50	780	1556	4		
SCC-2-250-350	75	280S	1596	250-350-75	1284	642	399	464	300	16	500	300	600	250	16	2301	1674	300	1074	50	1215	855	805	22	220	50	820	1013	4		
SCC-2-250-350	90	280M	1665	250-350-90	1284	642	399	464	300	16	500	300	600	250	16	2352	1725	300	1125	50	1215	855	805	22	220	50	820	1064	4		
SCC-2-250-350	110	315S	1948	250-350-110	1284	642	399	464	300	16	500	300	600	250	16	2499	1768	300	1168	50	1375	855	805	22	220	50	820	1211	4		
SCC-2-250-350	132	315M	2074	250-350-132	1284	642	399	464	300	16	500	300	600	250	16	2609	1819	300	1219	50	1375	855	805	22	220	50	820	1321	4		
SCC-2-250-350	160	315L	2183	250-350-160	1284	642	399	464	300	16	500	300	600	250	16	2609	1870	300	1270	50	1375	855	805	22	220	50	820	1321	4		
SCC-2-250-350	200	315L	2319	250-350-200	1284	642	399	464	300	16	500	300	600	250	16	2699	1958	350	1258	50	1375	855	805	22	220	50	820	1411	4		
SCC-2-250-450	160	315L	2282	250-450-160	1284	642	424	462	300	16	500	300	600	250	16	2609	1870	300	1270	50	1375	850	800	22	220	50	820	1321	4		
SCC-2-250-450	200	315L	2418	250-450-200	1284	642	424	462	300	16	500	300	600	250	16	2699	1958	350	1258	50	1375	850	800	22	220	50	820	1411	4		
SCC-2-250-450	250	355M	2780	250-450-250	1284	642	424	462	300	16	500	300	600	250	16	2844	2010	350	1310	50	1421	860	810	22	220	50	820	1556	4		

BGAC2 = Base and coupling

* = Indicatives values according to the type of motor installed.

o Motor in IE4 efficiency class according to EU REGULATION 2019/1781. Available in other efficiency classes for non-EU markets.

BGAC2 = Socle et accouplement

* = Valeurs indicatives en fonction de la marque du moteur utilisé.

o Moteur en classe de rendement IE4 conformément au RÈGLEMENT UE2019/1781. Disponibilit  en diff rentes classes de rendement pour les march s hors UE.

BGAC2 = Base e giunto

* = Valori indicativi in funzione della marca di motore utilizzato.

o Motore in classe di efficienza IE4 in conformit  al REGOLAMENTO UE2019/1781. Disponibili in altre classi di efficienza per mercati extra UE.