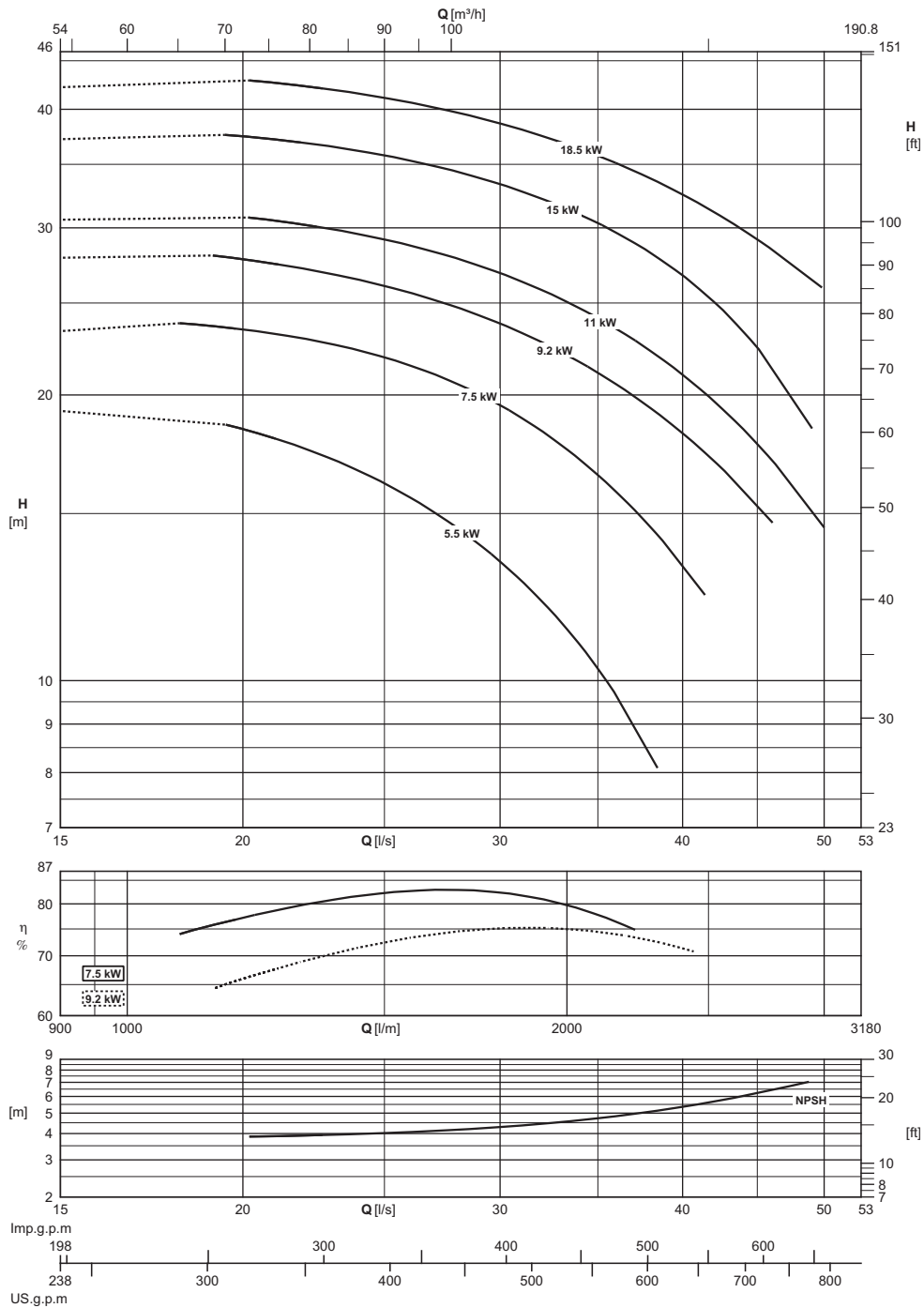


Operating data
Caracteristiques de fonctionnement
Caratteristiche di funzionamento

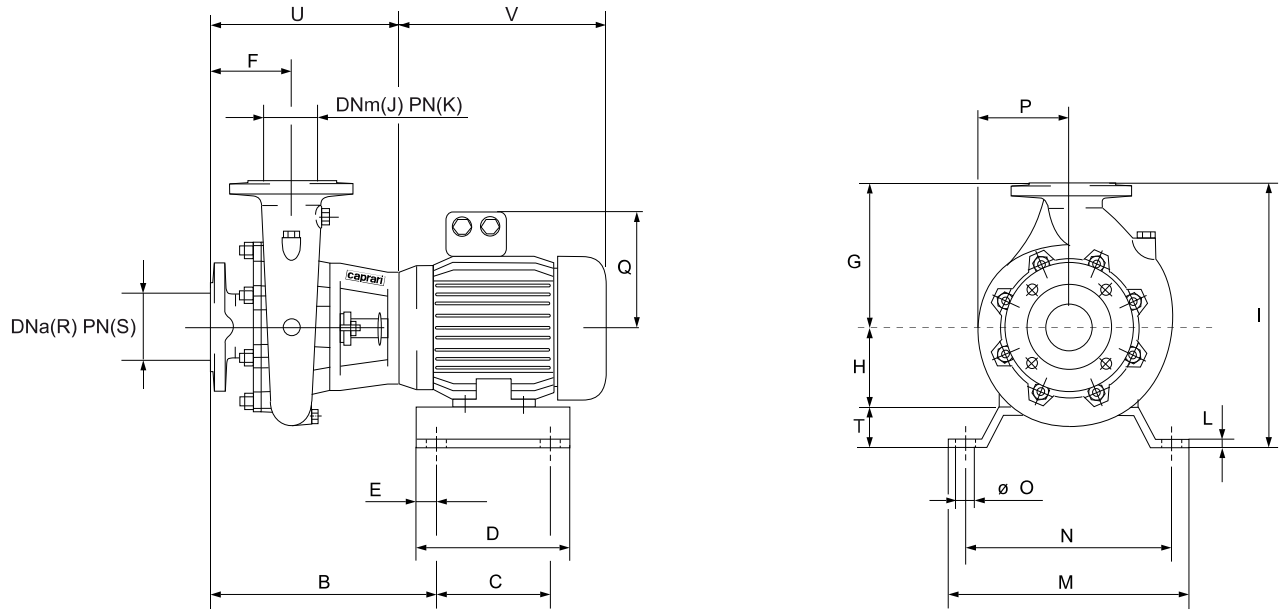


Electric pump type Electropompe type Elettropompa tipo	Motor power Puiss. moteur Potenza motore		DN _a x DN _m	Capacity / Debit / Portata													
				[l/m]	1200	1350	1500	1650	1800	1950	2100	2250	2400	2550	2700	2850	3000
				[m ³ /h]	72	81	90	99	108	117	126	135	144	153	162	171	180
Stuffing-box version Avec étanchéité par presse étoupe Con tenuta a premitreccia	[kW]	[CV]		[l/s]	20	22,5	25	27,5	30	32,5	35	37,5	40	42,5	45	47,5	50
				Total manometric head <i>Hauteur manometrique totale</i> <i>Prevalenza manometrica totale</i>													
MD80+M300552211	5,5	7,5	100x80	[m]	18,4	17,3	16,1	14,8	13,3	11,8	10,3	8,7					
MD80+M300752211	7,5	10	100x80	[m]	23,4	22,8	21,9	20,8	19,5	18	16,5	14,8	13,3				
MD80+M300922211	9,2	12,5	100x80	[m]	27,8	27	26	25	23,8	22,5	21,1	19,7	18,2	16,7	15,3		
MD80+M301102211	11	15	100x80	[m]		30,1	29,2	28,1	26,8	25,5	24,1	22,6	21	19,4	17,8	16,1	14,5
MD80+M301502221	15	20	100x80	[m]	37,4	36,7	35,7	34,6	33,3	31,9	30,3	28,6	26,7	24,7	22,4	20	
MD80+M301852221	18,5	25	100x80	[m]		42,1	41,1	39,9	38,7	37,2	35,7	34,2	32,6	30,8	29,2	27,5	
NPSH				[m]		2,9	3,1	3,3	3,5	3,8	4	4,4	4,7	5,1	5,5	5,9	6,4
				M.E.I. ≥ 0.40													

Mechanical seal version: MDT..I.+..I.

Version avec garniture d'étanchéité mécanique: MDT..I.+..I.

Versione con tenuta meccanica: MDT..I.+..I.



Type Type Tipo	Weight Poids Peso	B	C	D	E	F	G	H	I	J	K	L	M	N	O	P	Q	R	S	T	U	V
MD40+M300222111	43	311,5	130	165	22,5	104	150	90	275	40	16	4	250	225	11,5	105	138	50	16	35	258	267
MD40+M300302111	47	318,5	145	180	22,5	104	150	100	300	40	16	4	285	260	11,5	105	145	50	16	50	258	306
MD40+M300402211	54	318,5	145	180	22,5	104	200	100	350	40	16	4	285	260	11,5	128	145	50	16	50	258	306
MD40+M300552211	67	325,5	155	190	22,5	104	200	112	370	40	16	5	315	290	11,5	128	160	50	16	58	258	328
MD40+M300752211	77	368,5	195	233	24	104	200	132	370	40	16	5	350	325	11,5	128	194	50	16	38	288	385
MD50+M300302111	51	322,5	145	180	22,5	108	175	100	325	50	16	4	285	260	11,5	114	145	65	16	50	262	306
MD50+M300402211	54	322,5	145	180	22,5	108	175	100	325	50	16	4	285	260	11,5	114	145	65	16	50	262	306
MD50+M300552211	66	329,5	155	190	22,5	108	175	112	345	50	16	5	315	290	11,5	114	160	65	16	58	262	328
MD50+M300752211	84	372,5	195	233	24	108	225	132	395	50	16	5	350	325	11,5	135	194	65	16	38	292	385
MD50+M300922211	92	372,5	195	233	24	108	225	132	395	50	16	5	350	325	11,5	135	194	65	16	38	292	425
MD50A+M300922221	92	381,5	195	233	24	113	250	132	420	50	16	5	350	325	11,5	164	194	65	16	38	301	425
MD50+M301102221	102	381,5	195	233	24	113	250	132	420	50	16	5	350	325	11,5	164	194	65	16	38	301	425
MD50A+M301102221	102	381,5	195	233	24	113	250	132	420	50	16	5	350	325	11,5	164	194	65	16	38	301	425
MD50+M301502221	155	391,5	245	285	25	113	250	160	430	50	16	5	410	380	13,5	164	238	65	16	20	301	498
MD50A+M301502221	155	391,5	245	285	25	113	250	160	430	50	16	5	410	380	13,5	164	238	65	16	20	301	498
MD65+M300402211	58	323,5	145	180	22,5	109	200	100	350	65	16	4	285	260	11,5	120	145	80	16	50	263	306
MD65+M300552211	70	325,5	155	190	22,5	109	200	112	370	65	16	5	315	290	11,5	120	160	80	16	58	263	328
MD65+M300752211*	78	382	140	180	-	109	200	132	332	65	16	17	256	216	12	120	194	80	16	-	293	385
MD65+M300922211*	88	382	178	218	-	109	200	132	332	65	16	17	256	216	12	120	194	80	16	-	293	425
MD65+M301102221	99	387,5	195	233	24	119	225	132	395	65	16	5	350	325	11,5	144	194	80	16	38	307	425
MD65+M301502221	152	397,5	245	285	25	119	225	160	405	65	16	5	410	380	13,5	144	238	80	16	20	307	498
MD65+M301852221	172	397,5	245	285	25	129	225	160	405	65	16	5	410	380	13,5	144	238	80	16	20	307	542
MD80+M300552211	74	339,5	155	190	22,5	123	225	112	395	80	16	5	315	290	11,5	130	160	100	16	58	277	328
MD80+M300752211	84	387,5	195	233	24	123	225	132	395	80	16	5	350	325	11,5	130	194	100	16	38	307	385
MD80+M300922211	95	387,5	195	233	24	132	225	132	395	80	16	5	350	325	11,5	130	194	100	16	38	307	425
MD80+M301102211	110	387,5	195	233	24	132	225	132	395	80	16	5	350	325	11,5	130	194	100	16	38	307	425
MD80+M301502221	159	401,5	245	285	25	123	250	160	430	80	16	5	410	380	13,5	152	238	100	16	20	311	498
MD80+M301852221	164	401,5	245	285	25	123	250	160	430	80	16	5	410	380	13,5	152	238	100	16	20	311	542
MD100+M300752221	100	400,5	195	233	24	132	275	132	445	100	16	5	350	325	11,5	148	194	125	16	38	320	385
MD100+M300922221	116	400,5	195	233	24	132	275	132	445	100	16	5	350	325	11,5	148	194	125	16	38	320	425
MD100+M301102221	110	400,5	195	233	24	132	275	132	445	100	16	5	350	325	11,5	148	194	125	16	38	320	425
MD100+M301502221	161	410,5	245	285	25	132	275	160	445	100	16	5	410	380	13,5	148	238	125	16	20	320	498

Mechanical seal version: MDT../+../.

* These pumps baseless execution, the dimensions relating to the base should be regarded as referred to the motor feet.

Version avec garniture d'étanchéité mécanique: MDT../+../.

* Ces pompes ne sont pas équipées de pieds de soutien, les cotes sont donc données par rapport à la base des pattes du moteur.

Versione con tenuta meccanica: MDT../+../.

* Queste elettropompe non sono fornite degli zoccoli, le quote ad esse riferite sono da intendere come riferite ai piedi del motore.