

Фекальные 4-х полюсные электронасосы с фланцевым соединением

► Средняя производительность

 Загрязненная вода

 В коммунальном секторе

 В промышленности



РАБОЧИЙ ДИАПАЗОН

- Производительность до **2200 л/мин** (132 м³/ч)
- Напор до **12.2 м**

ЭКСПЛУАТАЦИОННЫЕ ОГРАНИЧЕНИЯ

- Максимальная глубина погружения 10 м (с достаточно длинным силовым кабелем)
- Максимальная температура жидкости **+40 °C**
- Прохождение взвешенных веществ до **Ø 100 мм**
- Минимальная глубина погружения для непрерывного обслуживания: **550 мм**

КОНСТРУКТИВНЫЕ ХАРАКТЕРИСТИКИ

КОРПУС НАСОСА: Чугун с катафорезной обработкой
РАБОЧЕЕ КОЛЕСО: VORTEX из чугуна с катафорезной обработкой

ОСНОВА: Чугун с катафорезной обработкой
КОРПУС ДВИГАТЕЛЯ: Чугун с катафорезной обработкой
ВЕДУЩИЙ ВАЛ: Нержавеющая сталь **AISI 431**
ДВОЙНОЕ МЕХАНИЧЕСКОЕ УПЛОТНЕНИЕ В МАСЛЯНОЙ КАМЕРЕ: MG91-40D

От двигателя: **Карбид кремния - Графит - NBR**

от насоса: **Карбид кремния - Карбид кремния - NBR**

ЭЛЕКТРОДВИГАТЕЛЬ: VXC4: трехфазный 400 В - 50 Гц с тепловой защитой, встроенной в обмотку

ИЗОЛЯЦИЯ: класс F

СТЕПЕНЬ ЗАЩИТЫ: IP 68

ОБЛАСТЬ ПРИМЕНЕНИЯ И УСТАНОВКА

Электронасосы серии **VXC4**, изготовленные из исключительно прочного, устойчивого к истиранию и долговечного чугуна высокой плотности, оснащены рабочим колесом типа **VORTEX**, поэтому подходят для дренажа загрязненных жидкостей, жидких отходов, сточных вод, воды, смешанной с грязью, восстановленного и гнилостного шлама. Они предназначены для установки в канализационных системах, туннелях, котлованах, каналах, на подземных автостоянках и т. д.

ПАТЕНТЫ - БРЕНДЫ - МОДЕЛИ

- Зарегистрированная модель сообщества № 003863158-0003

ИСПОЛНЕНИЕ ПО ЗАКАЗУ

- Другое напряжение или частота 60 Гц

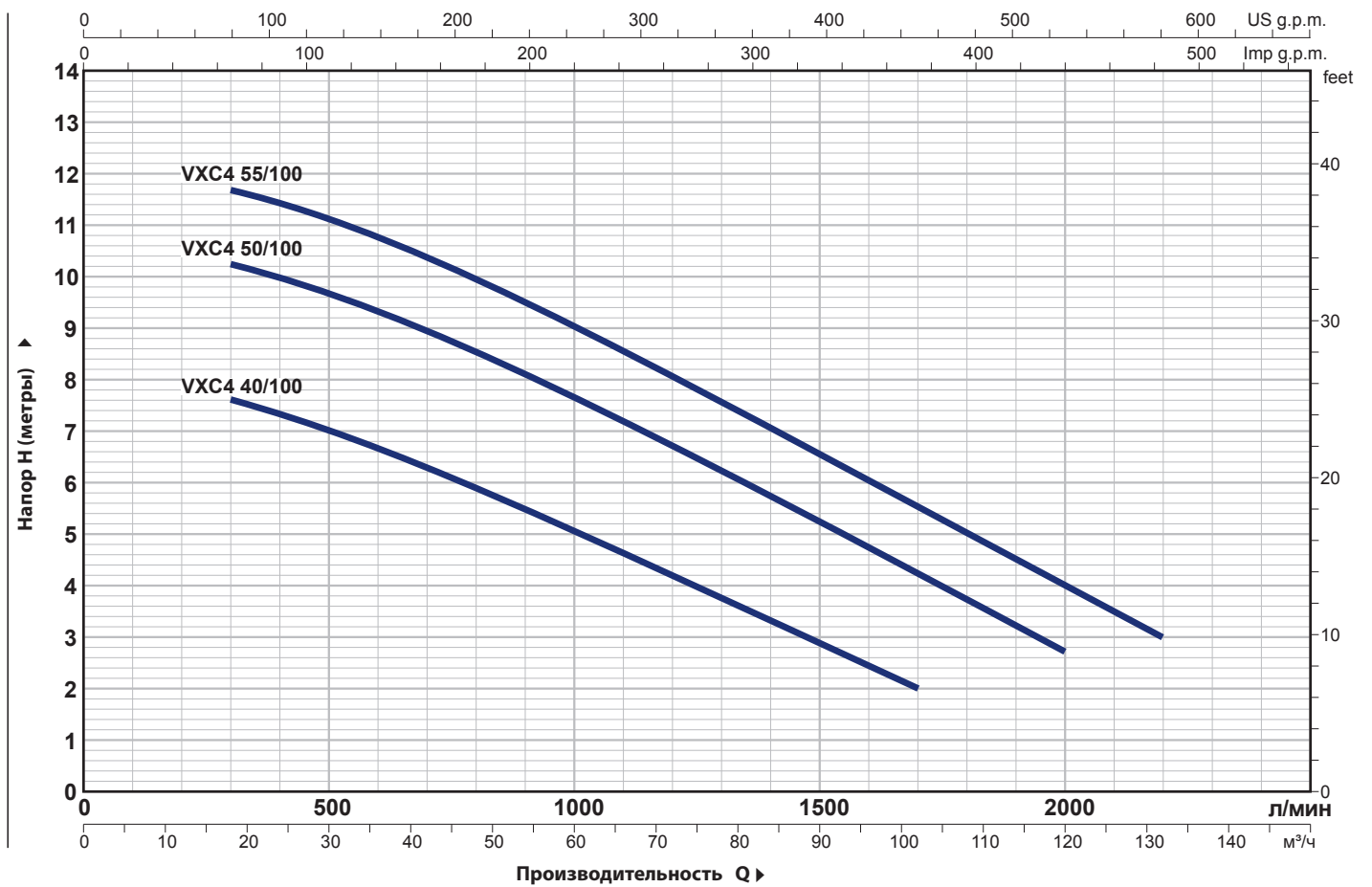
ГАРАНТИЯ

- 2 года согласно нашим общим условиям продажи



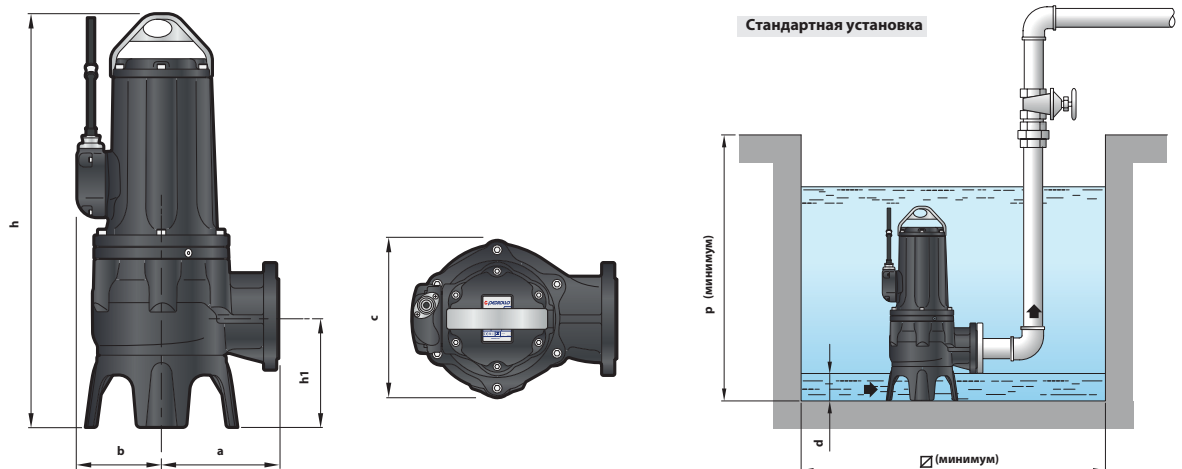
ТЕХНИЧЕСКИЕ ХАРАКТЕРИСТИКИ

50 Гц n= 1450 об/мин



ТИП	МОЩНОСТЬ (P2)		Q	H											
	кВт	лс		0	18	30	45	60	75	90	102	120	132		
Трехфазный			л/мин	0	300	500	750	1000	1250	1500	1700	2000	2200		
VXC4 40/100	3	4	Н метры	8.3	7.6	7	6.1	5.1	4	2.9	2				
VXC4 50/100	3.7	5		10.8	10.2	9.6	8.7	7.6	6.4	5.2	4.2	2.7			
VXC4 55/100	4	5.5		12.2	11.7	11.1	10.2	9	7.8	6.5	5.5	4	3		

РАЗМЕРЫ И ВЕС



ТИП	Прохождение твердых тел	РАЗМЕРЫ мм								кг
		a	b	c	h	h1	d	p	□	
Трехфазный										3~
VXC4 40/100	Ø 100 мм									129.1
VXC4 50/100		228	165	302	806	211	140	1000	1000	129.0
VXC4 55/100										132.0

Фекальные

4-х полюсные электронасосы с фланцевым соединением

⇒ Высокая производительность

-  Загрязненная вода
-  В коммунальном секторе
-  В промышленности



РАБОЧИЙ ДИАПАЗОН

- Производительность до 5000 л/мин (300 м³/ч)
- Напор до **20.8 м**

ЭКСПЛУАТАЦИОННЫЕ ОГРАНИЧЕНИЯ

- Максимальная глубина погружения 10 м (с достаточно длинным кабелем питания)
- Максимальная температура жидкости + **40 °C**
- Прохождение взвешенных частиц до **Ø 80 мм**
- Для обеспечения непрерывной работы насос не должен выходить (выходить) из воды более **290 мм**.

КОНСТРУКТИВНЫЕ ХАРАКТЕРИСТИКИ

КОРПУС НАСОСА: Чугун

РАБОЧЕЕ КОЛЕСО: VORTEX из чугуна

КОРПУС ДВИГАТЕЛЯ: Чугун

ВЕДУЩИЙ ВАЛ: Нержавеющая сталь AISI 431

ДВОЙНОЕ УПЛОТНЕНИЕ ВАЛА С МАСЛЕННОЙ КАМЕРЕ:

AR-35 Со стороны двигателя: **Керамика - Графит - NBR**

MG1-40 Со стороны насоса: **Карбид кремния - Карбид кремния - NBR**

ЭЛЕКТРОДВИГАТЕЛЬ: VXC4: Трехфазный 400 В - 50 Гц с тепловой защитой, встроенной в обмотку

ИЗОЛЯЦИЯ: класс F

СТЕПЕНЬ ЗАЩИТЫ: IP X8

ОБЛАСТЬ ПРИМЕНЕНИЯ И УСТАНОВКА

Насосы серии **VXC4** изготовлены из чугуна значительной толщины, обладают исключительной прочностью, стойкостью к истиранию и долговечностью, они оснащены крыльчаткой типа VORTEX, поэтому подходят для дренажа грязные, канализационные, сточные воды, вода с примесью грязи, ревитализированная и гнилостная грязь. Они подходят для установки в канализации, туннелях, раскопках, каналах, подземных автостоянках и т. д.

ПАТЕНТЫ - БРЕНДЫ - МОДЕЛИ

- Зарегистрированная модель сообщества № 003863158-0003

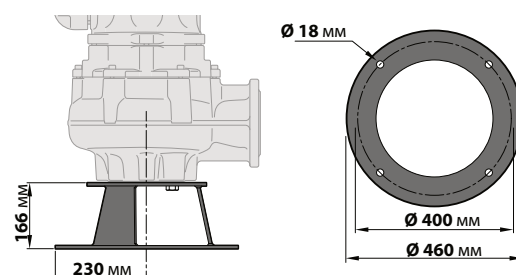
ИСПОЛНЕНИЕ ПО ЗАКАЗУ

- Другое напряжение или частота 60 Гц

ГАРАНТИЯ

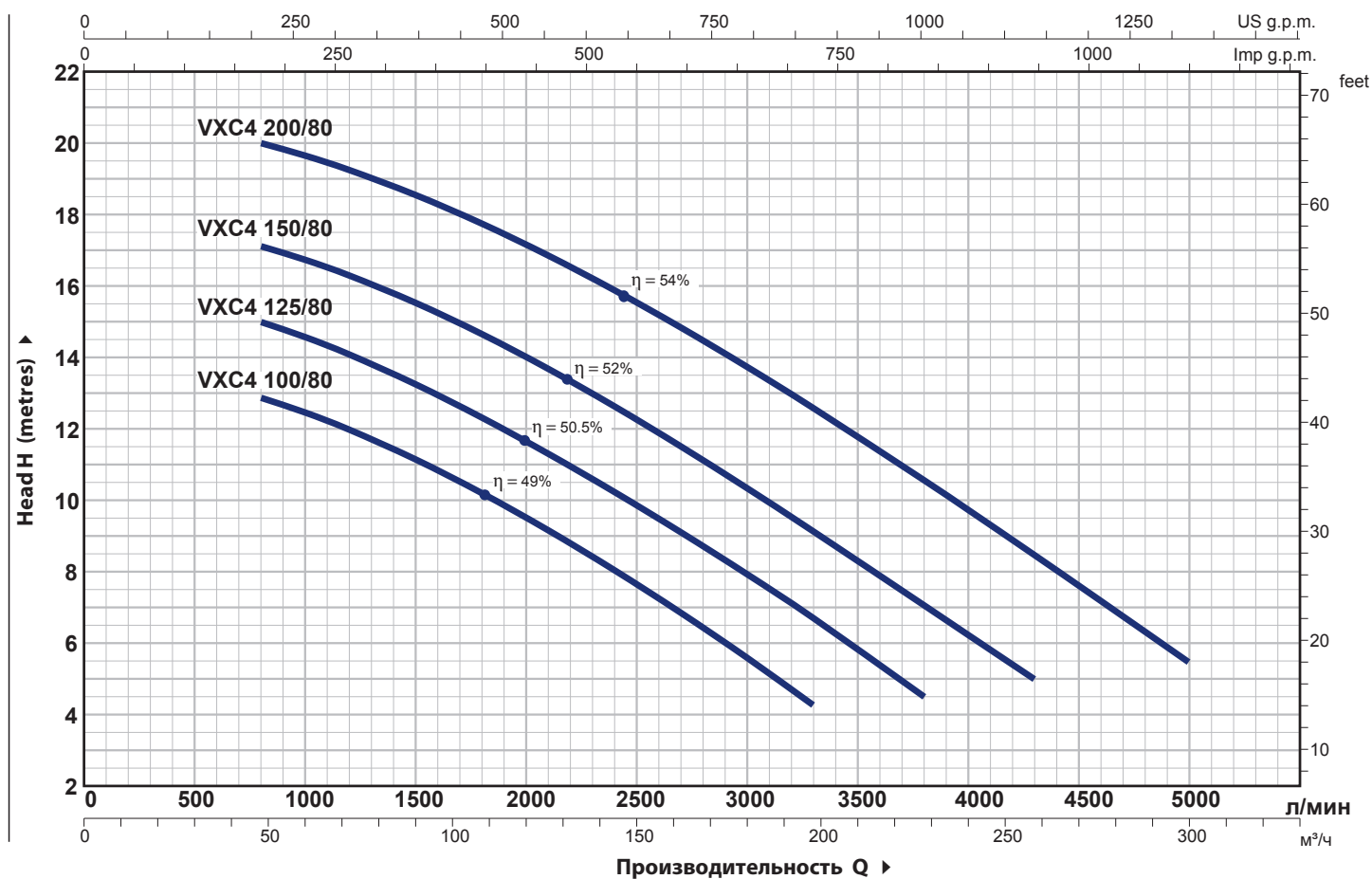
- 2 года согласно нашим общим условиям продажи

ПОДСТАВКА заказывается отдельно



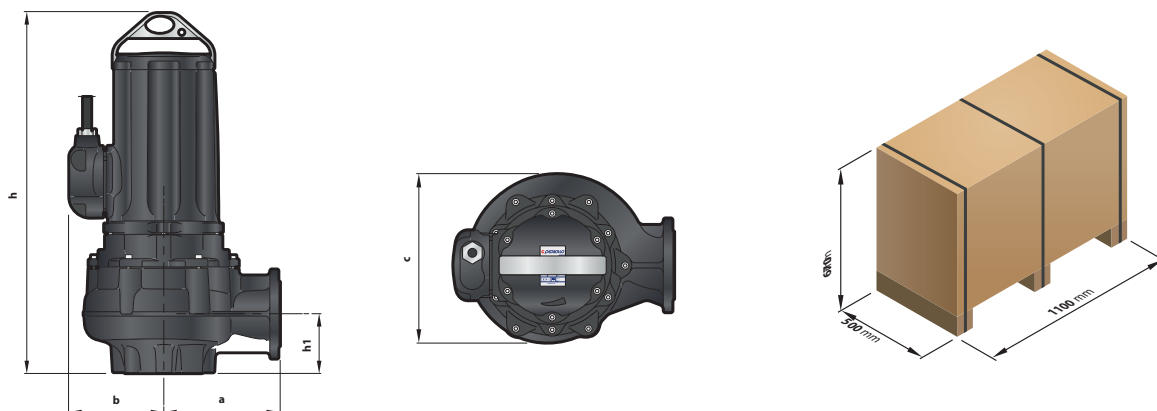
ТЕХНИЧЕСКИЕ ХАРАКТЕРИСТИКИ

50 Гц n = 1450 об/мин



ТИП	МОЩНОСТЬ (P2)		Q м³/час л/мин	0	48	60	90	120	150	180	198	228	258	300
	кВт	ЛС		0	800	1000	1500	2000	2500	3000	3300	3800	4300	5000
VXC4 100/80	7.5	10	Н метры	13.7	12.9	12.5	11.2	9.6	7.7	5.6	4.3			
VXC4 125/80	9.2	12.5		15.8	15	14.6	13.3	11.7	9.9	7.9	6.7	4.5		
VXC4 150/80	11	15		18	17.2	16.8	15.6	14.1	12.3	10.4	9.2	7.1	5	
VXC4 200/80	15	20		20.8	20	19.7	18.6	17.2	15.6	13.8	12.6	10.6	8.5	5.5

РАЗМЕРЫ И ВЕС



ТИП	Прохождение твердых веществ	РАЗМЕРЫ мм					кг
		a	b	c	h	h1	
Трехфазный	Ø 80						3~
VXC4 100/80							215
VXC4 125/80		285	232	395	870	145	217
VXC4 150/80							227
VXC4 200/80							237