

MEC-MG / MEC-AG / BHG

2400

n [min⁻¹]

Operating data
Caractéristiques de fonctionnement
Caratteristiche di funzionamento



DNa x DNm [mm]	Impeller Combination Rognane roue Combinazione giranti	Capacity / Debit / Portata										
		[l/m]	0	360	480	600	720	840	960	1200	1500	1740
		[m ³ /h]	0	21,6	28,8	36	43,2	50,4	57,6	72	90	104,4
		[l/s]	0	6	8	10	12	14	16	20	25	29

MEC-MG 65-1H3/3												
80 x 65	E	H P	111,2	111,1	109,2	105,3	99,8	92,7	84,2			
			13,9	15,6	17,1	18,4	19,4	20,1				
80 x 65	D	H P	115,1	115,4	113,3	109,8	104,2	97,3	89,2			
			14,3	16,2	17,8	19,1	20,3	21,3				
80 x 65	C	H P	118,9	119,5	118,3	115	109,4	102,4	94,3			
			15	16,8	18,6	20,1	21,4	22,5				
80 x 65	B	H P	124,2	124,6	122,8	119,4	114,1	107,4	99,1			
			15,5	17,5	19,4	21,1	22,5	23,6				
80 x 65	A	H P	129,5	127,2	124,1	119	112,2	103,7				
			16,3	18,3	20,2	22	23,5	24,7				
NPSH	[m]		2,7	2,8	2,7	2,9	3,5	5,4				

MEC-MG 65-2H3/3												
80 x 65	E	H P	115	115,1	114,8	112,8	109,2	104,3	97,9	81,1	53	
			14,8	16,7	18,4	19,9	21,3	22,6	24,3	25,3		
80 x 65	D	H P	119,4	120,6	120,2	118,2	114,6	109,6	103,1	87	58,5	
			15,4	17,4	19,2	21	22,4	23,7	25,8	27,3		
80 x 65	C	H P	123,5	125	123,2	119,6	114,7	108,5	92,7	64,9		
			16,1	18,1	20,1	21,9	23,5	24,9	27,3	29,5		
80 x 65	B	H P	128,6	130,2	129,8	127,6	123,6	118,5	112,6	97	70,4	
			16,7	19	20,9	22,8	24,4	25,8	28,4	30,9		
80 x 65	A	H P	133,9	135,3	134	131,4	127,4	122,4	116,7	101,1	75,9	
			17,4	19,8	21,9	23,8	25,5	26,9	29,6	32,4		
NPSH	[m]		3,8	4	4,5	5,2	6,2	7,4	10,1	14,6		

MEC-MG 65-3H3/3												
80 x 65	G	H P	105,6	110,5	109,3	107,2	103,9	99,5	87,8			
			16,2	18,1	19,7	21,2	22,6	25				
80 x 65	F	H P	112,5	115,7	114,8	113,1	110,3	106,4	95,7	77,9		
			17	19,8	20,6	22,2	23,8	26,6	29,4			
80 x 65	E	H P	118,8	121,3	120,3	118,5	115,5	111,6	101,8	85,3		
			17,9	19,8	21,6	23,3	24,9	27,9	31,2			
80 x 65	D	H P	123,8	126,4	125,6	123,7	120,9	116,7	106,4	90,8		
			18,7	20,7	22,6	24,3	26	29	32,7			
80 x 65	C	H P	128	131,2	130,4	129	126,6	122,9	112,5	96,8		
			19,6	21,7	23,7	25,6	27,3	30,4	34,1			
80 x 65	B	H P	133	136,6	135,5	133,6	130,8	127	117,3	102,6		
			20,6	22,7	24,7	26,5	28,3	31,5	35,7			
80 x 65	A	H P	138,3	141,1	140,1	138,2	135,2	131,6	122,9	108	94,1	
			21,5	23,3	25,8	27,6	29,5	32,7	37,2	40,4		
NPSH	[m]		2,2	2,3	2,4	2,6	2,9	3,7	6,1	10,8		

MEC-MG 65-1H3/4												
80 x 65	E	H P	146,6	147	143,8	138,5	130,9	121,2	109,5			
			17,7	20,1	22,2	24,1	25,6	26,6				
80 x 65	D	H P	151,9	151,9	149,4	144,2	137	127,1	114,4			
			18,5	21	23,3	25,2	26,8	27,9				
80 x 65	C	H P	157,2	156,8	154,1	149	141,9	131,9	119,1			
			19,3	21,9	24,3	26,4	28	29,2				
80 x 65	B	H P	162,5	161,5	159	153,9	146,7	137	124,6			
			20,1	22,9	25,4	27,5	29,3	30,7				
80 x 65	A	H P	167,7	165,9	163,5	158,7	151,6	141,7	130			
			21	24	26,4	28,7	30,6	32				
NPSH	[m]		1,6	1,7	2	2,4	3,2	4,5				

MEC-MG 65-2H3/4												
80 x 65	D	H P	153,3	154,7	154	151,2	145,7	138,2	129,3	105,4		
			19,7	22,3	24,7	26,9	28,9	30,5	32,9			
80 x 65	C	H P	158,4	159,3	158,2	155,5	150,6	143,3	134,5	111,3		
			20,4	23,2	25,8	28	30,1	31,8	34,5			
80 x 65	B	H P	163,6	164,1	162,4	159,1	154,3	147,8	139,5	116,9	80,3	
			21	24	26,7	29,1	31,3	33,2	36,2	38,1		
NPSH	[m]		4,5	4,6	4,7	5	5,5	6,2	8,3	12,6		

MEC-MG 65-3H3/4												
80 x 65	F	H P	145	147,3	145,8	142,7	138,1	132	116	90,2		
			17	21,8	23,9	26,1	28,3	30,2	33,2	35,8		
80 x 65	D	H P	154,6	158,2	157,4	155	150,6	144,1	127,6	101,2		
			18,5	23,5	26,7	28,6	31	33,2	36,7	39,6		
80 x 65	B	H P	164,8	166,5	165,1	162,8	159,1	154	139,5	114,6		
			20,1	25	27,8	30,6	33,3	35,7	40,2	44,4		
NPSH	[m]			2,1	2,1	2,2	2,3	2,6	3,3	5,2		

DNa x DNm [mm]	Impellers Combination Rognane roue Combinazione giranti	Capacity / Debit / Portata										
		[l/m]	0	900	1200	1500	1800	2100	2400	2700	3000	3300
		[m ³ /h]	0	54	72	90	108	126	144	162	180	198
		[l/s]	0	15	20	25	30	35	40	45	50	55

MEC-MG 80/2												
100 x 80	M	H P	102,9	103,4	101,5	98,1	92,9	85,9	77,5	67,7		
			27,2	30,9	34,5	37,9	41,1	43,7	46			
100 x 80	L	H P	108,9	109,5	107,5	103,8	98,5	91,8	83,6	74,2		
			28,9	32,8	36,6	40,1	43,4	46,4	49,1			
100 x 80	I	H P	115,7	115,1	113	109,6	104,6	98,2	90,2	80,9	70,7	
			30,7	34,7	38,7	42,6	46	49,4	52,6	55,4		
100 x 80	H	H P	120,8	121,1	119,3	116,2	111,2	104,7	96,5	87,4	77,1	
			32,4	36,9	41,2	45,3	49	52,5	55,7	58,5		
100 x 80	G	H P	124,9	124,4	124,7	121,3	116,1	109,2	100,7	91,5	81,5	
			34,3	38,9	43,3	47,5	51,2	54,8	58,3	61,3		
100 x 80	F	H P	129,9	130,6	128,8	125,3	120,3	113,6	105,5	96,1	85,9	
			35,7	40,6	45,3	49,6	53,7	57,5	61	64,2		
100 x 80	E	H P	136	136,1	134,3	130,9	125,9	119,3	111,4	102	91,8	80,9
			37,6	42,8	47,9	52,6	56,9	60,9	64,6	67,8	70,3	
100 x 80	D	H P	141,9	142,1	139,6	136,1	131,1	124,7	117,2	108,7	99,2	88,9
			39,8	45,3	50,6	55,6	60,4	64,9	69,1	73,2	76,8	
NPSH	[m]		2,6	2,7	3	3,4	4	4,8	5,8	7	8,5	

DNa x DNm [mm]	Impellers Combination Rognane roue Combinazione giranti	Capacity / Debit / Portata										
		[l/m]	0	1200	1500	1800	2100	2400	2700	3000	3300	3600
		[m ³ /h]	0	72	90	108	126	144	162	180	198	216
		[l/s]	0	20	25	30	35	40	45	50	55	60

MEC-MG 100-1/2												
125 x 100	L	H P	128,5	126,8	126,5	125,6	123,3	119,1	113,1	105,9		
			46,2	51,7	56,7	61,5	66	70	73,4			
125 x 100	I	H P	144,8	142,7	142,3	141,1	138,7	134,9	129,5	123,4	116	
			52,1	58,2	64,1	69,7	75,2	80,2	84,7	88,7		
125 x 100	H	H P	160,2	158,4	157,9	156,4	154,1	150,7	146,1	140,3	133,3	
			59,2	65,8	72,1	78,4	84,8	90,8	96,2	100,9		
125 x 100	G	H P	172,2	170,6	170	168,2	165	160,9	155,7	149,2	141,9	133,5
			65,2	72,5	78,8	85,1	91,3	97,3	102,7	107,3	110,9	
NPSH	[m]		2,3	2,7	3,4	4,3	5					

DNa x DNm [mm]	Impeller trimming Rognane roue Riduzione giranti	Capacity / Debit / Portata										
		[l/m]	1200	1500	1800	2100	2400	3000	3600	4200	4800	5280
		[m ³ /h]	72	90	108	126	144	180	216	252	288	316,8
		[l/s]	20	25	30	35	40	50	60	70	80	88

DNa x DNm [mm]	Impeller trimming Rognane roue Riduzione giranti	Capacity / Debit / Portata										
		[l/m]	1800	2400	3000	3600	4200	4800	5400	6000	7200	8400
		[m ³ /h]	108	144	180	216	252	288	324	360	432	504
		[l/s]	30	40	50	60	70	80	90	100	120	140

MEC-AG 2/100												
125 x 100	E	H	24,2	23,4	22,2	20,7	18,9	14,3				
		P	7,9	8,5	9,2	9,8	10,2	10,5				
125 x 100	D	H	27,9	27,1	26,1	24,8	23,3	19,3				
		P	9,1	9,9	10,7	11,5	12,1	12,9				
125 x 100	C	H		31,1	30,3	29,1	27,7	24	18,1			
		P		11,5	12,5	13,4	14,2	15,5	16			
125 x 100	B	H		34	33,4	32,4	31	27,4	22,5			
		P		12,8	14	15	15,8	17,4	18,9			
125 x 100	A	H		36,9	36,4	35,6	34,5	31,2	26,5			
		P		14,3	15,6	16,8	17,8	19,7	21,7			
NPSH		[m]	3,1	3,1	3,2	3,2	3,3	3,8	4,7			

MEC-AG 1/125												
150 x 125	E	H	23,3	21,5	19,1	16,2	12,9	9,3				
		P	12	13,5	14,4	14,8	14,3	12,8				
150 x 125	D	H	26,8	26	24,1	21,3	17,9	14,1				
		P	14	15,6	16,8	17,8	18,2	17,8				
150 x 125	C	H		29,5	27,8	25,3	22,1	18,5	14,3			
		P		18	19,2	20,5	21,5	21,8	21,3			
150 x 125	B	H		32,2	30,9	28,6	25,9	22,9	19,4			
		P		20,3	21,8	23,1	24,5	25,7	26,6			
150 x 125	A	H		34,7	33,4	31,4	28,8	25,8	22,4	18,1		
		P		22,9	24,2	25,6	27	28,4	29,8	31		
NPSH		[m]	2,3	2,5	2,7	3,1	3,5	4,1	4,8	5,6		

MEC-AG 3/100												
125 x 100	E	H	42,9	42,5	41,5	40,1	36	30,2	22,2			
		P	16,2	17,8	19,3	20,6	22,7	24,5	24,7			
125 x 100	D	H	48,2	47,6	46,7	45,5	41,8	36,6	29,7			
		P	18,3	19,9	21,6	23,3	26,1	28,1	29,5			
125 x 100	C	H	53,1	52,8	52,1	51	47,6	42,8	36,4	28,1		
		P	20,5	22,4	24,3	26,1	29,3	31,8	33,8	35,3		
125 x 100	B	H	57,6	57,3	56,7	55,6	52,2	47,6	41,6	33,9		
		P	22,8	24,7	26,7	28,7	32,2	35	37,2	39,2		
125 x 100	A	H	62,1	61,8	61,3	60,3	57,5	53,2	47,6	40,1	32,7	
		P	25,4	27,3	29,4	31,6	35,6	39,1	41,8	43,8	45,3	
NPSH		[m]	2,6	2,7	2,9	3,1	3,7	4,6	5,9	7,6	9,1	

MEC-AG 3/125												
150 x 125	G	H	65,7	65,9	65,6	64,7	62,8	59,8	55,4	49,8		
		P	35,6	41,4	46,7	51,7	56,6	61,2	65,6	69,5		
150 x 125	F	H	72	71,9	71,5	70,4	68,4	65,7	62,2	57,8		
		P	39	45,5	51	56,2	61,4	66,5	71,5	76,1		
150 x 125	E	H	78,4	77,9	77,3	76,5	75,2	73,3	70,6	66,9	55	
		P	43,1	49,9	56	62	67,9	73,7	79,4	84,8	92	
150 x 125	D	H	83,8	83,5	83	82,2	81,1	79,2	76,6	73,1	62,6	
		P	47,4	54,7	61,3	67,7	74	80,2	86,2	91,9	101,2	
150 x 125	C	H	89,7	89,8	89,4	88,6	87,4	85,7	83,2	79,6	68,8	
		P	53,1	61,1	68	74,9	81,8	88,4	94,6	100,3	109,3	
150 x 125	B	H	96,5	96,8	96,3	95,6	94,5	92,8	90,3	86,9	76,7	61,3
		P	59,9	69	76,8	84,6	92,2	99,3	105,9	111,7	120,9	126,3
150 x 125	A	H	102,6	102,5	102,2	101,7	100,6	98,9	96,6	93,3	83,9	69,2
		P	67	76,4	85,3	94,4	102,9	110,9	117,9	123,9	133	138,7
NPSH		[m]	4	4,1	4,3	4,7	5,2	5,8	6,4	7,2	9,1	11,5

H = Total manometric head at the bowl assembly in [m]
P = Power absorbed by the bowl assembly in [kW]

N.B. Further to the pump type please always indicate the impeller trimming. (A,B,C, etc.)
Ex.: MEC-AG.../A

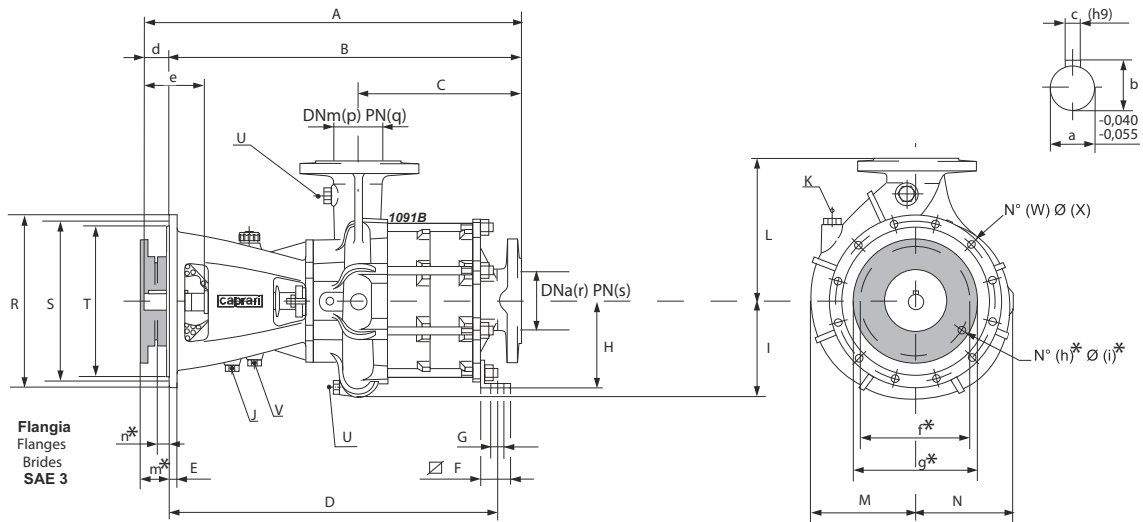
H = Hauteur manométrique totale au corps de pompe en [m]
P = Puissance absorbée par le corps de pompe en [kW]

N.B. Préciser toujours s.v.p. non seulement le type de la pompe mais aussi le rognane roue. (A,B,C, etc.)
Ex.: MEC-AG.../A

H = Prevalenza manometrica totale al corpo pompa in [m]
P = Potenza assorbita dal corpo pompa in [kW]

N.B. Oltre alla pompa, precisare sempre anche la riduzione girante. (A,B,C, ecc.)
Es.: MEC-AG.../A

Overall dimensions and weights
Dimensions d'encombrement et poids
Dimensioni di ingombro e pesi



*Dimensioni variabili in funzione della grandezza giunto
*Variable dimensions according to coupling's size

Type Type Tipo	Weight Poids Peso [kg]	A	B	C	D	E	F	G	H	I	J	K	L	M	N	R	S	T	U	V	W	X	p	q	r	s
		[mm]																								
MEC-MG 80/2	127	659	639	250	-	20	-	-	-	223	G 3/8"	G 3/8"	325	244	225,5	451	428,625	409,575	G 3/8"	G 1/2"	12	11,5	80	16	100	16
MEC-MG 80/3	158	754	734	345	672	20	45	28	200	223	G 3/8"	G 3/8"	325	244	225,5	451	428,625	409,575	G 3/8"	G 1/2"	12	11,5	80	16	100	16
MEC-MG 80-4/3	158	754	734	345	672	20	45	28	200	223	G 3/8"	G 3/8"	325	244	225,5	451	428,625	409,575	G 3/8"	G 1/2"	12	11,5	80	16	100	16
MEC-MG 80-4/4	215	849	829	440	767	20	45	28	200	223	G 3/8"	G 3/8"	325	244	225,5	451	428,625	409,575	G 3/8"	G 1/2"	12	11,5	80	16	100	16
MEC-MG 100/3	312	907	887	415	839	20	65	24	280	286	G 3/8"	G 3/8"	400	285	263	451	428,625	409,575	G 3/8"	G 1/2"	12	11,5	100	16	125	16
MEC-MG 100-1/2	253	777	757	286	-	20	-	-	-	286	G 3/8"	G 3/8"	400	285	263	451	428,625	409,575	G 3/8"	G 1/2"	12	11,5	100	16	100	16
MEC-MG 100-1/3	312	907	887	415	839	20	65	24	280	286	G 3/8"	G 3/8"	400	285	263	451	428,625	409,575	G 3/8"	G 1/2"	12	11,5	100	16	100	16
MEC-MG 100-2/2	253	777	757	286	-	20	-	-	-	286	G 3/8"	G 3/8"	400	285	263	451	428,625	409,575	G 3/8"	G 1/2"	12	11,5	100	16	125	16
MEC-MG 100-2/3	312	907	887	415	839	20	65	24	280	286	G 3/8"	G 3/8"	400	285	263	451	428,625	409,575	G 3/8"	G 1/2"	12	11,5	100	16	125	16

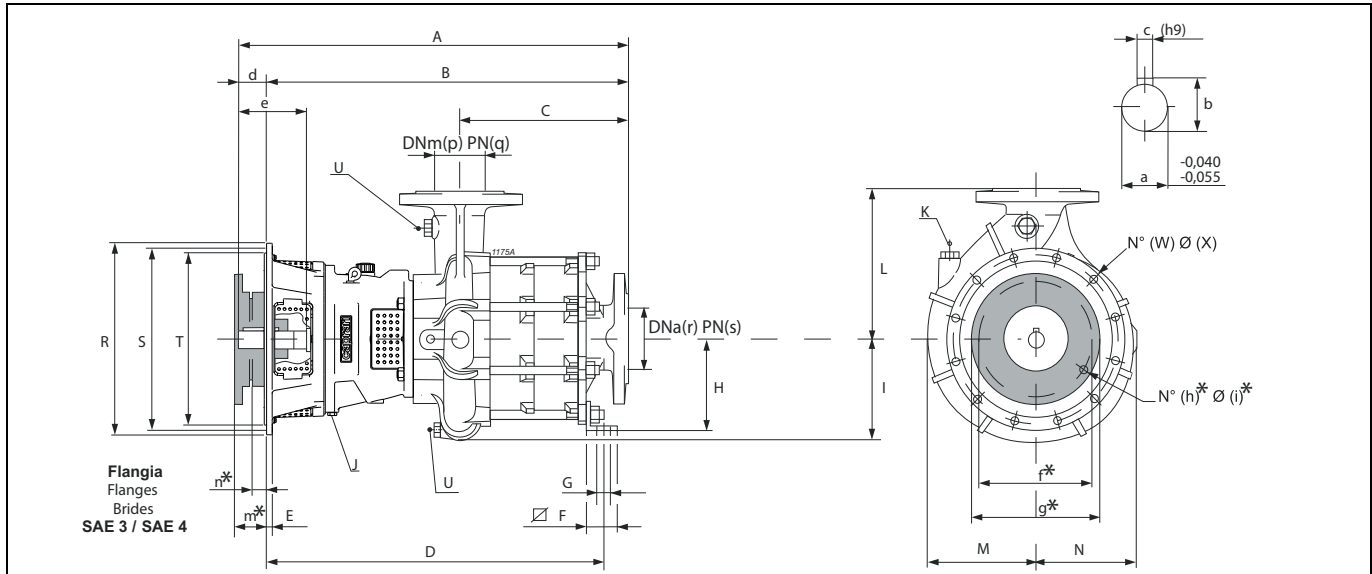
Shaft projection
Saille d'arbre
Sporgenza d'albero

Type Type Tipo	a	b	c	d	e
	[mm]				
MEC-MG 80...	35	38	10	20	86
MEC-MG 100...	45	48,5	14	20	101

Coupling
Accouplement
Giunto

Pump type Pompe type Pompa tipo	Type Type Tipo	Size Taille Grand.	Weight Poids Peso	f*	g*	h*	i*	m*	n*
			[kg]	[mm]					
MEC-MG80...	G220.08.35 I	8"	13	244,475	263,525	6	11,5	62	33
	G220.10.35 I	10"	14	295,275	314,325	8	11,5	54	25
	G250.11.35.I	11½"	28,8	333,375	352,425	8	11,5	40	6,5
MEC-MG100...	G220.08.45 I	8"	12,5	244,475	263,525	6	11,5	62	33
	G220.10.45 I	10"	14	295,275	314,325	8	11,5	54	25
	G250.11.45.I	11½"	20,5	333,375	352,425	8	11,5	40	6,5

Overall dimensions and weights
Dimensions d'encombrement et poids
Dimensioni di ingombro e pesi



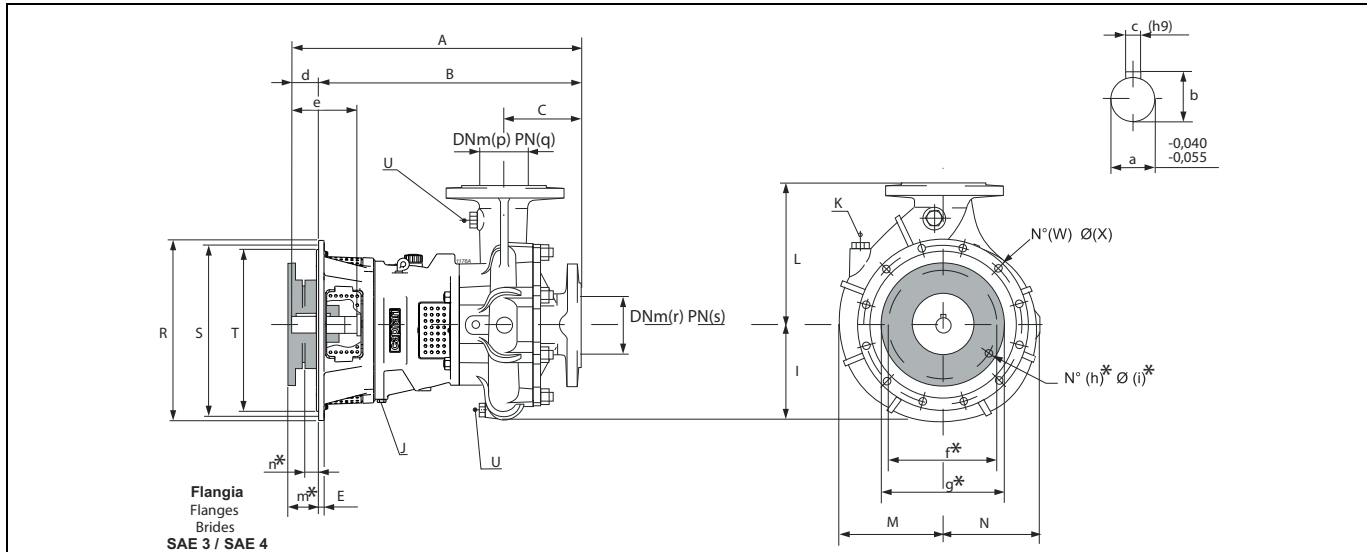
*Dimensioni variabili in funzione della grandezza giunto
*Variable dimensions according to coupling's size

Type Type Tipo	Weight Poids Peso [kg]	A	B	C	D	E	F	G	H	I	J	K	L	M	N	R	S	T	U	W	X	p	q	r	s
		[mm]																							
MEC-MG 65-1H3/3	144.5	684,8	664,8	275,8	628,8	12	45	28	160	201,5	G 3/8"	G 3/8"	275	201,5	201,5	450,8	428,6	409,6	G 3/8"	12	11	65	25	80	16
MEC-MG 65-1H3/4	162.5	762,6	742,6	353,6	706,6	12	45	28	160	201,5	G 3/8"	G 3/8"	275	201,5	201,5	450,8	428,6	409,6	G 3/8"	12	11	65	25	80	16
MEC-MG 65-1H4/3	141	684,8	664,8	275,8	628,8	12	45	28	160	201,5	G 3/8"	G 3/8"	275	201,5	201,5	403	381	362	G 3/8"	12	11	65	25	80	16
MEC-MG 65-1H4/4	159	762,6	742,6	353,6	706,6	12	45	28	160	201,5	G 3/8"	G 3/8"	275	201,5	201,5	403	381	362	G 3/8"	12	11	65	25	80	16
MEC-MG 65-2H3/3	144.5	684,8	664,8	275,8	628,8	12	45	28	160	201,5	G 3/8"	G 3/8"	275	201,5	201,5	450,8	428,6	409,6	G 3/8"	12	11	65	25	80	16
MEC-MG 65-2H3/4	162.5	762,6	742,6	353,6	706,6	12	45	28	160	201,5	G 3/8"	G 3/8"	275	201,5	201,5	450,8	428,6	409,6	G 3/8"	12	11	65	25	80	16
MEC-MG 65-2H4/3	141	684,8	664,8	275,8	628,8	12	45	28	160	201,5	G 3/8"	G 3/8"	275	201,5	201,5	403	381	362	G 3/8"	12	11	65	25	80	16
MEC-MG 65-2H4/4	159	762,6	742,6	353,6	706,6	12	45	28	160	201,5	G 3/8"	G 3/8"	275	201,5	201,5	403	381	362	G 3/8"	12	11	65	25	80	16
MEC-MG 65-3H3/3	144.5	684,8	664,8	275,8	628,8	12	45	28	160	201,5	G 3/8"	G 3/8"	275	201,5	201,5	450,8	428,6	409,6	G 3/8"	12	11	65	25	80	16
MEC-MG 65-3H3/4	162.5	762,6	742,6	353,6	706,6	12	45	28	160	201,5	G 3/8"	G 3/8"	275	201,5	201,5	450,8	428,6	409,6	G 3/8"	12	11	65	25	80	16
MEC-MG 65-3H4/3	141	684,8	664,8	275,8	628,8	12	45	28	160	201,5	G 3/8"	G 3/8"	275	201,5	201,5	403	381	362	G 3/8"	12	11	65	25	80	16
MEC-MG 65-3H4/4	159	762,6	742,6	353,6	706,6	12	45	28	160	201,5	G 3/8"	G 3/8"	275	201,5	201,5	403	381	362	G 3/8"	12	11	65	25	80	16
MEC-MG 80H3/2	114.5	657,6	637,6	248,6	-	12	-	-	-	224	G 3/8"	G 3/8"	325	244	222	403	381	362	G 3/8"	12	11	80	16	100	16
MEC-MG 80H3/3	145.5	752,4	732,4	343,4	670,4	12	45	28	200,65	224	G 3/8"	G 3/8"	325	244	222	403	381	362	G 3/8"	12	11	80	16	100	16
MEC-MG 80H4/2	114.5	657,6	637,6	248,6	-	12	-	-	-	224	G 3/8"	G 3/8"	325	244	222	403	381	362	G 3/8"	12	11	80	16	100	16
MEC-MG 80H4/3	145.5	752,4	732,4	343,4	670,4	12	45	28	200,65	224	G 3/8"	G 3/8"	325	244	222	403	381	362	G 3/8"	12	11	80	16	100	16
MEC-MG 80-4H3/3	145.5	752,4	732,4	343,4	670,4	12	45	28	200,65	224	G 3/8"	G 3/8"	325	244	222	403	381	362	G 3/8"	12	11	80	16	100	16
MEC-MG 80-4H3/4	202.5	847,2	827,2	438,2	765,2	12	45	28	200,65	224	G 3/8"	G 3/8"	325	244	222	403	381	362	G 3/8"	12	11	80	16	100	16
MEC-MG 80-4H4/3	145.5	752,4	732,4	343,4	670,4	12	45	28	200,65	224	G 3/8"	G 3/8"	325	244	222	403	381	362	G 3/8"	12	11	80	16	100	16
MEC-MG 80-4H4/4	202.5	847,2	827,2	438,2	765,2	12	45	28	200,65	224	G 3/8"	G 3/8"	325	244	222	403	381	362	G 3/8"	12	11	80	16	100	16

Shaft projection Saille d'arbre Sporgenza d'albero					
Type Type Tipo	a	b	c	d	e
	[mm]				
MEC-MG 65H3...	35	38	10	20	86
MEC-MG 65H4...	35	38	10	20	86
MEC-MG 80H3...	35	38	10	20	86
MEC-MG 80H4...	35	38	10	20	86

Coupling Accouplement Giunto									
Pump type Pompe type Pompa tipo	Type Type Tipo	Size Taille Grand.	Weight Poids Peso [kg]	f*	g*	h*	i*	m*	n*
				[mm]					
MEC-MG65H3...	G220.08.35 I	8"	13	244,475	263,525	6	11,5	62	33
MEC-MG65H4...	G220.10.35 I	10"	14	295,275	314,325	8	11,5	54	25
MEC-MG80H3...	G250.11.35.I	11½"	28,8	333,375	352,425	8	11,5	40	6,5

Overall dimensions and weights
Dimensions d'encombrement et poids
Dimensioni di ingombro e pesi



*Dimensioni variabili in funzione della grandezza giunto
*Variable dimensions according to coupling's size

Type Type Tipo	Weight Poids Peso [kg]	A	B	C	E	I	J	K	L	M	N	R	S	T	U	W	X	p	q	r	s
		[mm]																			
MEC-AG 3H3/65	108.5	528,8	508,8	119,8	12	201,5	G 3/8"	G 3/8"	275	201,5	201,5	403	381	362	G 3/8"	12	11	65	25	80	16
MEC-AG 3H4/65	105	528,8	508,8	119,8	12	201,5	G 3/8"	G 3/8"	275	201,5	201,5	403	381	362	G 3/8"	12	11	65	25	80	16
MEC-AG 3H4/80	97.5	557	537	148	12	191	G 3/8"	G 3/8"	300	204	180	403	381	361,95	G 3/8"	12	11	80	16	100	16
MEC-AG 4H4/80	115.5	562	542	153	12	224	G 3/8"	G 3/8"	325	244	222	403	381	361,95	G 3/8"	12	11	80	16	100	16
MEC-AG 2H4/100	99.5	556	536	147	12	184	G 3/8"	G 3/8"	275	203	162	403	381	361,95	G 3/8"	12	11	100	16	125	16
MEC-AG 3H4/100	107.5	556	536	147	12	204	G 3/8"	G 3/8"	300	220	188	403	381	361,95	G 3/8"	12	11	100	16	125	16
MEC-AG 4H4/100	129.5	566	546	157	12	235	G 3/8"	G 3/8"	375	247	220	403	381	361,95	G 3/8"	12	11	100	16	125	16
MEC-AG 1H4/125	113.5	573	553	164	12	205	G 3/8"	G 3/8"	300	227	180	403	381	361,95	G 3/8"	12	11	125	16	150	16
MEC-AG 2H4/125	129.5	564	544	155	12	228	G 3/8"	G 3/8"	350	247	208	403	381	361,95	G 3/8"	12	11	125	16	150	16

Shaft projection Saille d'arbre Sporgenza d'albero					
Type Type Tipo	a	b	c	d	e
[mm]					
MEC-AG3H3/65 MEC-AG3H4/65 MEC-AG3H4/80 MEC-AG4H4/80 MEC-AG2H4/100 MEC-AG3H4/100 MEC-AG4H4/100 MEC-AG1H4/125 MEC-AG2H4/125	35	38	10	20	86

Coupling Accouplement Giunto									
Pump type Pompe type Pompa tipo	Type Type Tipo	Size Taille Grand.	Weight Poids Peso [kg]	f*	g*	h*	i*	m*	n*
[mm]									
MEC-AG3H3/65 MEC-AG3H4/65 MEC-AG3H4/80 MEC-AG4H4/80 MEC-AG2H4/100 MEC-AG3H4/100 MEC-AG4H4/100 MEC-AG1H4/125 MEC-AG2H4/125	G220.08.35.I	8"	13	244,475	263,525	6	11,5	62	33
	G220.10.35.I	10"	14	295,275	314,325	8	11,5	54	25
	G250.11.35.I	11½"	28,8	333,375	352,425	8	11,5	40	6,5