

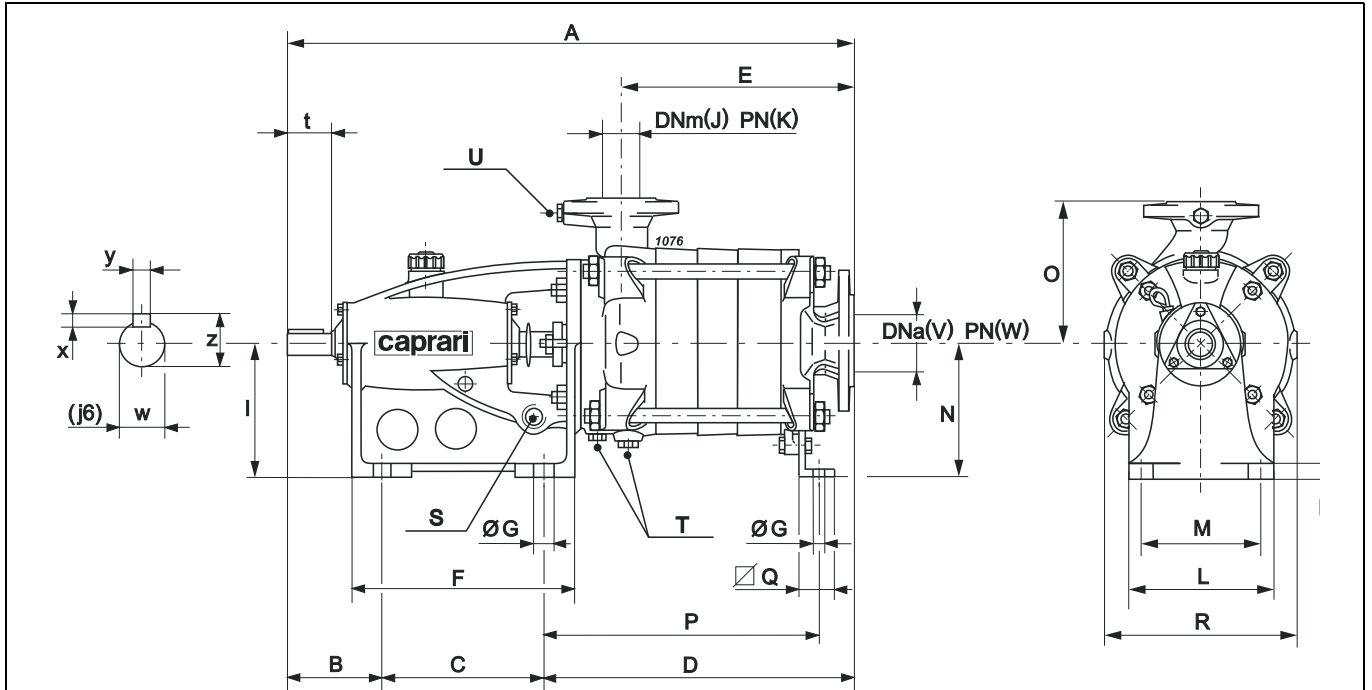
Type Type Tipo	DNa x DNm [mm]	Capacity Debit Portata																	
		[l/m]	0	180	240	300	360	420	480	540	600	660	720	780	840	900	960	1020	1080
		[m ³ /h]	0	10,8	14,4	18	21,6	25,2	28,8	32,4	36	39,6	43,2	46,8	50,4	54	57,6	61,2	64,8
		[l/s]	0	3	4	5	6	7	8	9	10	11	12	13	14	15	16	17	18
HMU40-1/2	65x40	H P	34,2 -	29,9 1,3	25,5 1,5	19,2 1,6													
HMU40-1/3	65x40	H P	51,3 -	44,9 2	38,3 2,2	28,8 2,4													
HMU40-1/4	65x40	H P	68,4 -	59,8 2,7	51,1 3	38,5 3,2													
HMU40-1/5	65x40	H P	85,5 -	74,8 3,4	63,9 3,7	48,1 4													
HMU40-1/6	65x40	H P	102,5 -	89,7 4	76,6 4,4	57,7 4,8													
HMU40-1/7	65x40	H P	119,6 -	104,7 4,7	89,4 5,2	67,3 5,5													
HMU40-1/8	65x40	H P	136,7 -	119,6 5,4	102,2 5,9	76,9 6,3													
NPSH		[m]	-	1,7	1,9	2,1													
HMU40-2/2	65x40	H P	39,4 -	40,2 2	38,8 2,3	36,3 2,5	32,7 2,8	28,9 2,9	24,4 3										
HMU40-2/3	65x40	H P	59 -	60,4 3	58,2 3,4	54,4 3,8	49,1 4,1	43,3 4,4	36,6 4,6										
HMU40-2/4	65x40	H P	78,7 -	80,5 4	77,6 4,5	72,5 5	65,5 5,5	57,8 5,8	48,7 6,1										
HMU40-2/5	65x40	H P	98,4 -	100,6 5	97 5,6	90,7 6,3	81,9 6,9	72,2 7,3	61,2 7,6										
HMU40-2/6	65x40	H P	118,1 -	120,7 6	116,4 6,8	108,8 7,6	98,2 8,3	86,6 8,8	73,1 9,1										
HMU40-2/7	65x40	H P	137,8 -	140,9 7	135,8 7,9	126,9 8,8	114,6 9,6	101,1 10,2	85,3 10,6										
HMU40-2/8	65x40	H P	157,4 -	161 8	155,2 9	145,1 10,1	131 11	115,5 11,7	97,5 12,2										
NPSH		[m]	-	1,6	1,7	1,8	1,9	2,2											
HMU50-1/2	80x50	H P	52,8 -		54,3 3,8	53,4 4,2	51,9 4,5	49,7 4,9	47,3 5,3	44,4 5,6	41,1 5,9	37,2 6,1	32,4 6,3						
HMU50-1/3	80x50	H P	79,2 -		81,4 5,6	80,2 6,3	77,8 6,8	74,6 7,4	71 7,9	66,6 8,4	61,7 8,8	55,8 9,1	48,7 9,4						
HMU50-1/4	80x50	H P	105,6 -		108,6 7,5	106,9 8,4	103,8 9,1	99,4 9,9	94,6 10,5	88,8 11,2	82,2 11,7	74,5 12,2	64,9 12,5						
HMU50-1/5	80x50	H P	132,1 -		135,7 9,4	133,6 10,4	129,7 11,4	124,3 12,3	118,3 13,2	111 14	102,8 14,7	93,1 15,2	81,1 15,7						
HMU50-1/6	80x50	H P	158,5 -		162,9 11,3	160,3 12,5	155,6 13,6	149,2 14,8	142 15,8	133,2 16,8	123,4 17,6	111,7 18,3	97,3 18,8						
HMU50-1/7	80x50	H P	184,9 -		190 13,1	187,1 14,6	181,6 15,9	174 17,3	165,6 18,4	155,4 19,6	143,9 20,5	130,3 21,3	113,6 21,9						
HMU50-1/8	80x50	H P	211,3 -		217,1 15	213,8 16,7	207,5 18,2	198,9 19,7	189,3 21,1	177,6 22,4	164,5 23,5	148,9 24,4	129,8 25,1						
NPSH		[m]	-		1,7	1,7	1,7	1,8	1,8	1,9	2	2,1	2,4						
HMU50-2/2	80x50	H P	52 4,6		53,6 4,6	53,3 4,9	52,5 5,2	51,6 5,4	50,2 5,8	48,7 6,1	46,8 6,5	44,9 6,8	42,6 7	40,1 7,3	37,3 7,5	34,4 7,6	31,4 7,7	28,1 7,7	24,7 7,8
HMU50-2/3	80x50	H P	78,1 6,9		80,4 6,9	79,9 7,3	78,8 7,7	77,3 8,2	75,3 8,7	73 9,2	70,2 9,7	67,3 10,1	64 10,5	60,1 10,9	56 11,2	51,5 11,4	47,1 11,5	42,1 11,6	37 11,7
HMU50-2/4	80x50	H P	104,1 9,2		107,2 9,2	106,5 9,7	105,1 10,3	103,1 10,9	100,4 11,6	97,4 12,2	93,7 12,9	89,7 13,5	85,3 14,1	80,1 14,5	74,6 14,9	68,7 15,2	62,8 15,3	56,1 15,5	49,4 15,6
HMU50-2/5	80x50	H P	130,1 11,5		134,1 11,5	133,1 12,2	131,4 12,9	128,9 13,6	125,5 14,4	121,7 15,3	117,1 16,1	112,1 16,9	106,6 17,6	100,2 18,2	93,3 18,6	85,9 19	78,5 19,2	70,1 19,3	61,7 19,4
HMU50-2/6	80x50	H P	156,1 13,8		160,9 13,8	159,8 14,6	157,6 15,5	154,7 16,3	150,6 17,3	146,1 18,3	140,5 19,4	134,6 20,3	127,9 21,1	120,2 21,8	111,9 22,4	103,1 22,8	94,2 23	84,2 23,2	74,1 23,3
HMU50-2/7	80x50	H P	182,1 16,1		187,7 16,1	186,4 17,1	183,9 18,1	180,5 19,1	175,7 20,2	170,4 21,4	163,9 22,6	157 23,6	149,3 24,6	140,2 25,4	130,6 26,1	120,3 26,6	109,9 26,9	98,2 27,1	86,4 27,2
HMU50-2/8	80x50	H P	208,2 18,4		214,5 18,4	213 19,5	210,2 20,6	206,2 21,8	200,9 23,1	194,8 24,5	187,3 25,8	179,4 27	170,6 28,1	160,3 29,1	149,3 29,8	137,5 30,4	125,6 30,7	112,2 30,9	98,8 31,1
NPSH		[m]	-		1,7	1,7	1,7	1,7	1,7	1,8	1,8	1,9	2	2,1	2,2	2,3	2,4	2,6	

H = Total manometric head at the bowl assembly in [m]
P = Power absorbed by the bowl assembly in [kW]

H = Hauteur manométrique totale au corps de pompe en [m]
P = Puissance absorbée par le corps de pompe en [kW]

H = Prevalenza manometrica totale al corpo pompa in [m]
P = Potenza assorbita dal corpo pompa in [kW]

Overall dimensions and weights
 Dimensions d'encombement et poids
 Dimensioni di ingombro e pesi

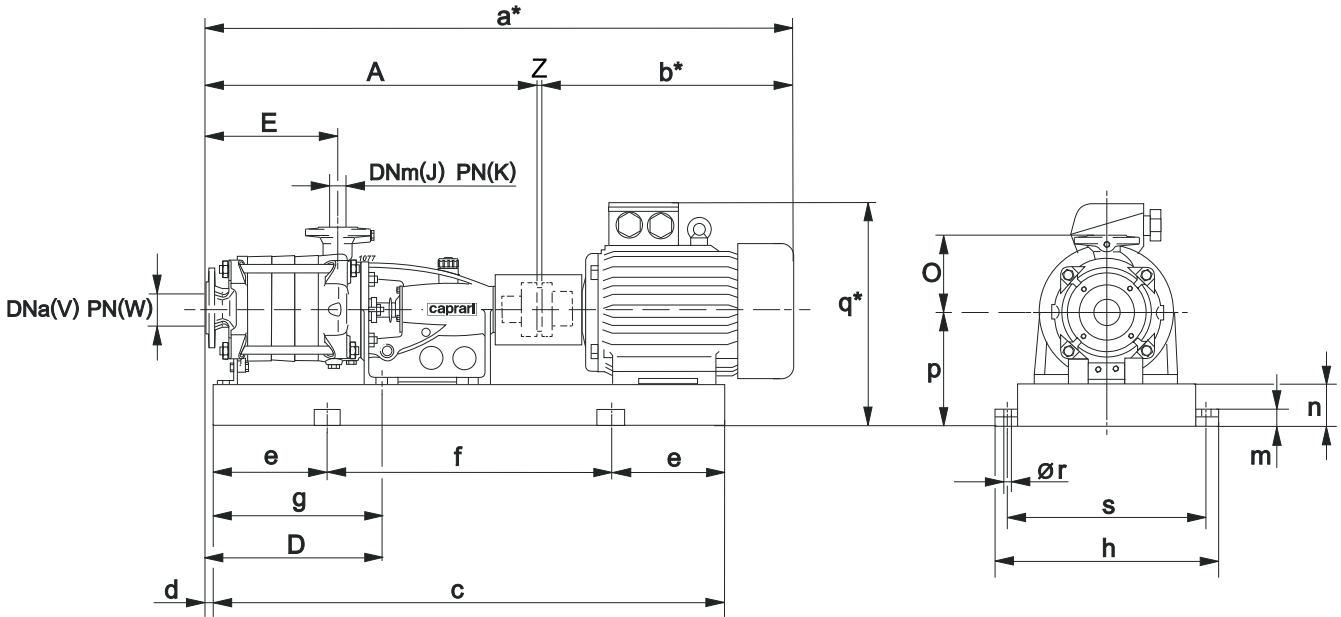


Type Type Tipo	Weight Poids Peso [kg]	[mm]																									
		A	B	C	D	E	F	G	H	I	J	K	L	M	N	O	P	Q	R	S	T	U	V	W			
HMU40-1/2	62	596	124	185	287	198	255	19	16	160	40	40	180	150	-	175	-	-	245	G 1/2"	G 3/8"	G 3/8"	65	16			
HMU40-1/3	70	647	124	185	338	249	255	19	16	160	40	40	180	150	-	175	-	-	245	G 1/2"	G 3/8"	G 3/8"	65	16			
HMU40-1/4	79	698	124	185	389	300	255	19	16	160	40	40	180	150	-	175	-	-	245	G 1/2"	G 3/8"	G 3/8"	65	16			
HMU40-1/5	88	749	124	185	440	351	255	19	16	160	40	40	180	150	160	175	392	45	245	G 1/2"	G 3/8"	G 3/8"	65	16			
HMU40-1/6	96	800	124	185	491	402	255	19	16	160	40	40	180	150	160	175	443	45	245	G 1/2"	G 3/8"	G 3/8"	65	16			
HMU40-1/7	104	851	124	185	542	453	255	19	16	160	40	40	180	150	160	175	494	45	245	G 1/2"	G 3/8"	G 3/8"	65	16			
HMU40-1/8	112	902	124	185	593	504	255	19	16	160	40	40	180	150	160	175	545	45	245	G 1/2"	G 3/8"	G 3/8"	65	16			
HMU40-2/2	62	596	124	185	287	198	255	19	16	160	40	40	180	150	-	175	-	-	245	G 1/2"	G 3/8"	G 3/8"	65	16			
HMU40-2/3	70	647	124	185	338	249	255	19	16	160	40	40	180	150	-	175	-	-	245	G 1/2"	G 3/8"	G 3/8"	65	16			
HMU40-2/4	79	698	124	185	389	300	255	19	16	160	40	40	180	150	-	175	-	-	245	G 1/2"	G 3/8"	G 3/8"	65	16			
HMU40-2/5	88	749	124	185	440	351	255	19	16	160	40	40	180	150	160	175	392	45	245	G 1/2"	G 3/8"	G 3/8"	65	16			
HMU40-2/6	96	800	124	185	491	402	255	19	16	160	40	40	180	150	160	175	443	45	245	G 1/2"	G 3/8"	G 3/8"	65	16			
HMU40-2/7	104	851	124	185	542	453	255	19	16	160	40	40	180	150	160	175	494	45	245	G 1/2"	G 3/8"	G 3/8"	65	16			
HMU40-2/8	112	902	124	185	593	504	255	19	16	160	40	40	180	150	160	175	545	45	245	G 1/2"	G 3/8"	G 3/8"	65	16			
HMU50-1/2	92	727	152	240	335	226	332	22	19	200	50	40	215	180	-	200	-	-	276	G 1/2"	G 3/8"	G 3/8"	80	16			
HMU50-1/3	105	785	152	240	393	284	332	22	19	200	50	40	215	180	-	200	-	-	276	G 1/2"	G 3/8"	G 3/8"	80	16			
HMU50-1/4	118	843	152	240	451	342	332	22	19	200	50	40	215	180	200	200	395	50	276	G 1/2"	G 3/8"	G 3/8"	80	16			
HMU50-1/5	131	901	152	240	509	400	332	22	19	200	50	40	215	180	200	200	453	50	276	G 1/2"	G 3/8"	G 3/8"	80	16			
HMU50-1/6	144	959	152	240	567	458	332	22	19	200	50	40	215	180	200	200	511	50	276	G 1/2"	G 3/8"	G 3/8"	80	16			
HMU50-1/7	156	1017	152	240	625	516	332	22	19	200	50	40	215	180	200	200	569	50	276	G 1/2"	G 3/8"	G 3/8"	80	16			
HMU50-1/8	168	1075	152	240	683	574	332	22	19	200	50	40	215	180	200	200	627	50	276	G 1/2"	G 3/8"	G 3/8"	80	16			
HMU50-2/2	92	727	152	240	335	226	332	22	19	200	50	40	215	180	-	200	-	-	276	G 1/2"	G 3/8"	G 3/8"	80	16			
HMU50-2/3	105	785	152	240	393	284	332	22	19	200	50	40	215	180	-	200	-	-	276	G 1/2"	G 3/8"	G 3/8"	80	16			
HMU50-2/4	118	843	152	240	451	342	332	22	19	200	50	40	215	180	200	200	395	50	276	G 1/2"	G 3/8"	G 3/8"	80	16			
HMU50-2/5	131	901	152	240	509	400	332	22	19	200	50	40	215	180	200	200	453	50	276	G 1/2"	G 3/8"	G 3/8"	80	16			
HMU50-2/6	144	959	152	240	567	458	332	22	19	200	50	40	215	180	200	200	511	50	276	G 1/2"	G 3/8"	G 3/8"	80	16			
HMU50-2/7	156	1017	152	240	625	516	332	22	19	200	50	40	215	180	200	200	569	50	276	G 1/2"	G 3/8"	G 3/8"	80	16			
HMU50-2/8	168	1075	152	240	683	574	332	22	19	200	50	40	215	180	200	200	627	50	276	G 1/2"	G 3/8"	G 3/8"	80	16			

Type Type Tipo	Shaft projection Saille d'arbre Sporgenza d'albero			
	t	w	x	z
	[mm]			
HMU40-1	65	28	7	31
HMU40-2	65	28	7	31
HMU50-1	80	38	8	41
HMU50-2	80	38	8	41

Selection - dimensions and weights for base mounted electric pumps
 Sélection - dimensions et poids des électropompes sur socle
 Selezione - dimensioni e pesi elettropompe su base

COUPLINGS WITH STANDARDIZED ENCLOSED ELECTRIC MOTORS
 ACCOUPLEMENTS AVEC MOTEURS ÉLECTRIQUES FERMÉS NORMALISÉS
 ACCOPPIAMENTI CON MOTORI ELETTRICI CHIUSI NORMALIZZATI



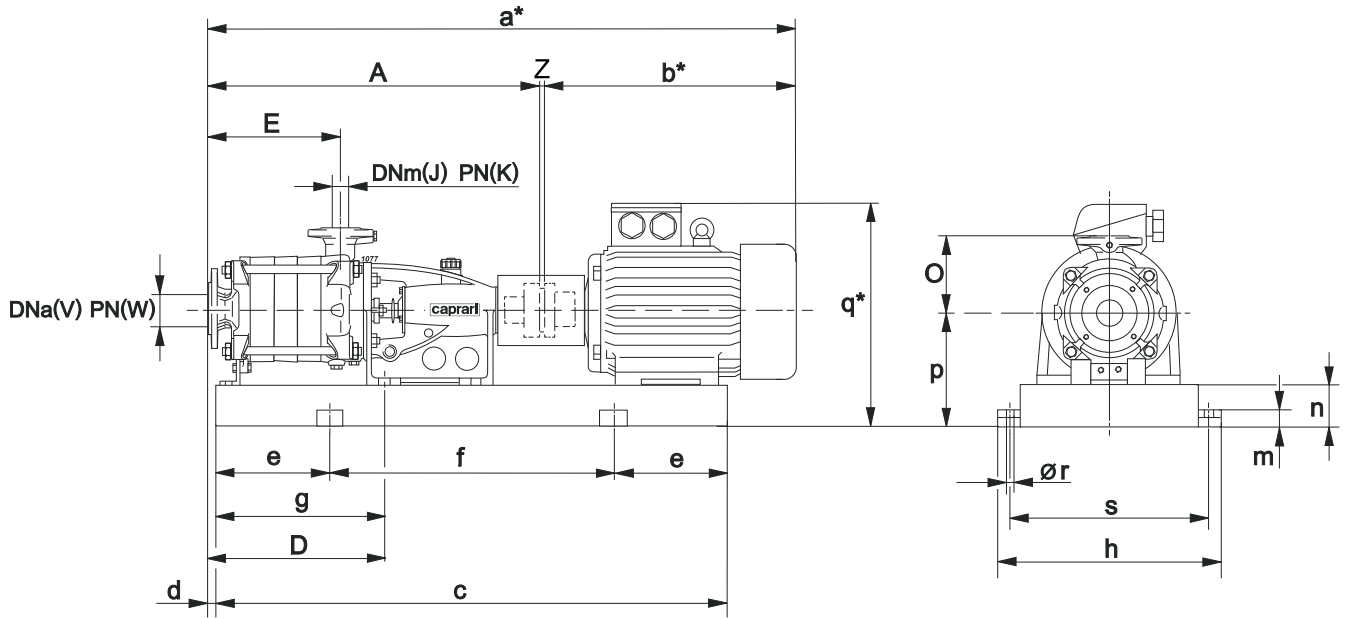
d=D-g

* Valori indicativi in funzione della marca di motore utilizzato
 Indicative values according to the type of motor installed

Pump Pompe Pompa	Motor Moteur Motore	BGA	Weight Poids Peso	A	D	E	J	K	O	V	W	Z	a	b	c	e	f	g	h	m	n	p	q	r	s	
Type Type Tipo	[kW]	Size Taille Grand.	Type Type Tipo	[kg]	[mm]																					
HMU40-1/2	3	100L	10/2D	120	596	287	198	40	40	175	65	16	4	1005	405	643	100	443	40	320	38	80	240	390	16	280
HMU40-1/2	4	112M	11/2D	129	596	287	198	40	40	175	65	16	4	1040	440	677	100	477	40	340	38	80	240	412	16	300
HMU40-1/3	4	112M	11/2D	137	647	338	249	40	40	175	65	16	4	1091	440	677	100	477	40	340	38	80	240	412	16	300
HMU40-1/3	5,5	132S	12/2D	159	647	338	249	40	40	175	65	16	4	1106	455	736	150	436	40	380	38	80	240	432	16	340
HMU40-1/3	7,5	132S	12/2D	162	647	338	249	40	40	175	65	16	4	1106	455	736	150	436	40	380	38	80	240	432	16	340
HMU40-1/4	5,5	132S	12/2D	168	698	389	300	40	40	175	65	16	4	1157	455	736	150	436	40	380	38	80	240	432	16	340
HMU40-1/4	7,5	132S	12/2D	171	698	389	300	40	40	175	65	16	4	1157	455	736	150	436	40	380	38	80	240	432	16	340
HMU40-1/4	11	160M	35/2E	218	698	389	300	40	40	175	65	16	4	1329	627	860	150	560	45	430	38	80	240	491	16	390
HMU40-1/5	7,5	132S	356/2D	189	749	440	351	40	40	175	65	16	4	1208	455	1123	200	723	427	380	38	80	240	432	16	340
HMU40-1/5	11	160M	358/2E	237	749	440	351	40	40	175	65	16	4	1380	627	1241	200	841	427	430	38	80	240	491	16	390
HMU40-1/6	11	160M	363/2E	245	800	491	402	40	40	175	65	16	4	1431	627	1292	200	892	478	430	38	80	240	491	16	390
HMU40-1/6	15	160M	363/3E	258	800	491	402	40	40	175	65	16	4	1431	627	1292	200	892	478	430	38	80	240	491	16	390
HMU40-1/7	11	160M	369/2E	254	851	542	453	40	40	175	65	16	4	1482	627	1343	200	943	529	430	38	80	240	491	16	390
HMU40-1/7	15	160M	369/3E	267	851	542	453	40	40	175	65	16	4	1482	627	1343	200	943	529	430	38	80	240	491	16	390
HMU40-1/8	11	160M	374/2E	263	902	593	504	40	40	175	65	16	4	1533	627	1394	200	994	580	430	38	80	240	491	16	390
HMU40-1/8	15	160M	374/3E	276	902	593	504	40	40	175	65	16	4	1533	627	1394	200	994	580	430	38	80	240	491	16	390
HMU40-1/8	18,5	160L	375/3E	294	902	593	504	40	40	175	65	16	4	1533	627	1405	200	1005	580	430	38	80	240	491	16	390
HMU40-2/2	5,5	132S	12/2D	151	596	287	198	40	40	175	65	16	4	1055	455	736	150	436	40	380	38	80	240	432	16	340
HMU40-2/2	7,5	132S	12/2D	154	596	287	198	40	40	175	65	16	4	1055	455	736	150	436	40	380	38	80	240	432	16	340
HMU40-2/2	11	160M	35/2E	201	596	287	198	40	40	175	65	16	4	1227	627	860	150	560	45	430	38	80	240	491	16	390
HMU40-2/3	11	160M	35/2E	209	647	338	249	40	40	175	65	16	4	1278	627	860	150	560	45	430	38	80	240	491	16	390
HMU40-2/3	15	160M	35/3E	222	647	338	249	40	40	175	65	16	4	1278	627	860	150	560	45	430	38	80	240	491	16	390
HMU40-2/4	11	160M	35/2E	218	698	389	300	40	40	175	65	16	4	1329	627	860	150	560	45	430	38	80	240	491	16	390
HMU40-2/4	15	160M	35/3E	231	698	389	300	40	40	175	65	16	4	1329	627	860	150	560	45	430	38	80	240	491	16	390
HMU40-2/5	15	160M	358/3E	250	749	440	351	40	40	175	65	16	4	1380	627	1241	200	841	427	430	38	80	240	491	16	390
HMU40-2/5	18,5	160L	359/3E	267	749	440	351	40	40	175	65	16	4	1380	627	1252	200	852	427	430	38	80	240	491	16	390
HMU40-2/5	22	180M	400/3E	313	749	440	351	40	40	175	65	16	4	1418	665	1287	200	887	427	480	42	100	280	550	20	430
HMU40-2/6	18,5	160L	364/3E	275	800	491	402	40	40	175	65	16	4	1431	627	1303	200	903	478	430	38	80	240	491	16	390
HMU40-2/6	22	180M	365/3E	322	800	491	402	40	40	175	65	16	4	1469	665	1338	200	938	478	480	42	100	280	550	20	430
HMU40-2/7	22	180M	370/3E	329	851	542	453	40	40	175	65	16	4	1520	665	1389	250	889	529	480	42	100	280	550	20	430
HMU40-2/7	30	200L	371/4E	384	851	542	453	40	40	175	65	16	4	1593	738	1440	250	940	529	530	42	100	300	600	20	480
HMU50-1/2	11	160M	20/3E	249	727	335	226	50	40	200	80	16	4	1358	627	959	175	609	55	450	42	100	300	551	20	400
HMU50-1/2	15	160M	20/3E	259	727	335	226	50	40	200	80	16	4	1358	627	959	175	609	55	450	42	100	300	551	20	400
HMU50-1/2	18,5	160L	21/3E	273	727	335	226	50	40	200	80	16	4	1358	627	993	175	643	55	450	42	100	300	551	20	400

Selection - dimensions and weights for base mounted electric pumps
Sélection - dimensions et poids des électropompes sur socle
 Selezione - dimensioni e pesi elettropompe su base

COUPLINGS WITH STANDARDIZED ENCLOSED ELECTRIC MOTORS
 ACCOUPLEMENTS AVEC MOTEURS ÉLECTRIQUES FERMÉS NORMALISÉS
 ACCOPIAMENTI CON MOTORI ELETTRICI CHIUSI NORMALIZZATI



d=D-g

* Valori indicativi in funzione della marca di motore utilizzato
Indicative values according to the type of motor installed

Pump Pompe	Motor Moteur	BGA	Weight Poids	A	D	E	J	K	O	V	W	Z	a	b	c	e	f	g	h	m	n	p	q	r	s	
Type Type	Size Taille	Type Type	[kg]	[mm]																						
Typo	Grand.	Typo																								
HMU50-1/3	18,5	160L	21/3E	286	785	393	284	50	40	200	80	16	4	1416	627	993	175	643	55	450	42	100	300	551	20	400
HMU50-1/3	22	180M	22/3E	328	785	393	284	50	40	200	80	16	4	1454	665	1008	175	658	55	490	42	100	300	570	20	440
HMU50-1/3	30	200L	37/4E	377	785	393	284	50	40	200	80	16	4	1527	738	1049	175	699	55	530	42	100	300	600	20	480
HMU50-1/4	22	180M	379/3E	354	843	451	342	50	40	200	80	16	4	1512	665	1428	250	928	435	480	42	100	300	570	20	430
HMU50-1/4	30	200L	380/4E	402	843	451	342	50	40	200	80	16	4	1585	738	1424	250	924	430	530	42	100	300	600	20	480
HMU50-1/4	37	200L	380/4E	421	843	451	342	50	40	200	80	16	4	1585	738	1424	250	924	430	530	42	100	300	600	20	480
HMU50-1/5	30	200L	385/4E	417	901	509	400	50	40	200	80	16	4	1643	738	1482	250	982	488	530	42	100	300	600	20	480
HMU50-1/5	37	200L	385/4E	436	901	509	400	50	40	200	80	16	4	1643	738	1482	250	982	488	530	42	100	300	600	20	480
HMU50-1/5	45	225M	386/4E	511	901	509	400	50	40	200	80	16	4	1680	775	1529	250	1029	488	570	42	120	345	675	20	520
HMU50-1/6	37	200L	390/4E	450	959	567	458	50	40	200	80	16	4	1701	738	1540	250	1040	546	530	42	100	300	600	20	480
HMU50-1/6	45	225M	391/4E	526	959	567	458	50	40	200	80	16	4	1738	775	1587	250	1087	546	570	42	120	345	675	20	520
HMU50-1/6	55	250M	392/5E	617	959	567	458	50	40	200	80	16	4	1833	870	1654	250	1154	546	630	42	120	370	745	20	580
HMU50-2/2	15	160M	20/3E	259	727	335	226	50	40	200	80	16	4	1358	627	959	175	609	55	450	42	100	300	551	20	400
HMU50-2/2	18,5	160L	21/3E	273	727	335	226	50	40	200	80	16	4	1358	627	993	175	643	55	450	42	100	300	551	20	400
HMU50-2/2	22	180M	22/3E	315	727	335	226	50	40	200	80	16	4	1396	665	1008	175	658	55	490	42	100	300	570	20	440
HMU50-2/3	22	180M	22/3E	328	785	393	284	50	40	200	80	16	4	1454	665	1008	175	658	55	490	42	100	300	570	20	440
HMU50-2/3	30	200L	37/4E	377	785	393	284	50	40	200	80	16	4	1527	738	1049	175	699	55	530	42	100	300	600	20	480
HMU50-2/4	30	200L	380/4E	402	843	451	342	50	40	200	80	16	4	1585	738	1424	250	924	430	530	42	100	300	600	20	480
HMU50-2/4	37	200L	380/4E	421	843	451	342	50	40	200	80	16	4	1585	738	1424	250	924	430	530	42	100	300	600	20	480
HMU50-2/4	45	225M	381/4E	497	843	451	342	50	40	200	80	16	4	1622	775	1471	250	971	430	570	42	120	345	675	20	520
HMU50-2/5	45	225M	386/4E	511	901	509	400	50	40	200	80	16	4	1680	775	1529	250	1029	488	570	42	120	345	675	20	520
HMU50-2/5	55	250M	387/5E	603	901	509	400	50	40	200	80	16	4	1775	870	1596	250	1096	488	630	42	120	370	745	20	580
HMU50-2/6	45	225M	391/4E	526	959	567	458	50	40	200	80	16	4	1738	775	1587	250	1087	546	570	42	120	345	675	20	520
HMU50-2/6	55	250M	392/5E	617	959	567	458	50	40	200	80	16	4	1833	870	1654	250	1154	546	630	42	120	370	745	20	580

BGA = Base and coupling

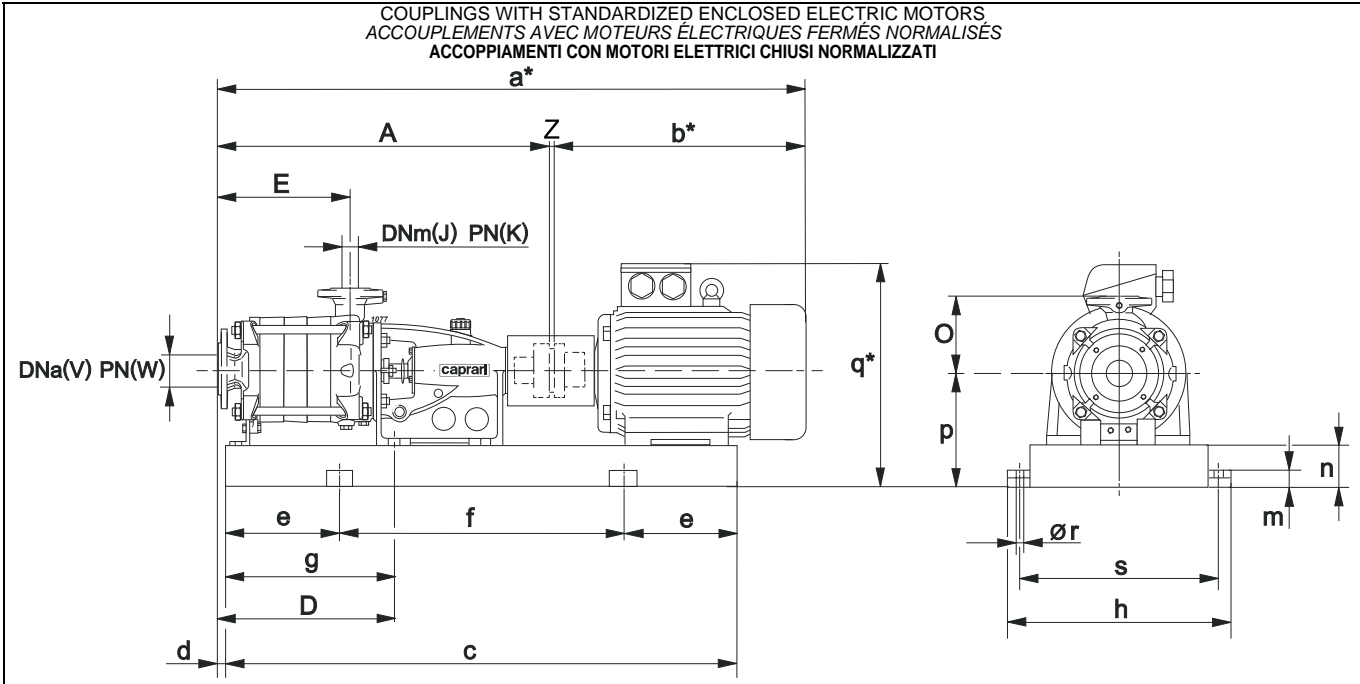
BGA = Socle et accouplement

BGA = Base e giunto

* = Indicatives values according to the type of motor installed.

* = Valeurs indicatives en fonction de la marque du moteur utilisé.

* = Valori indicativi in funzione della marca di motore utilizzato.



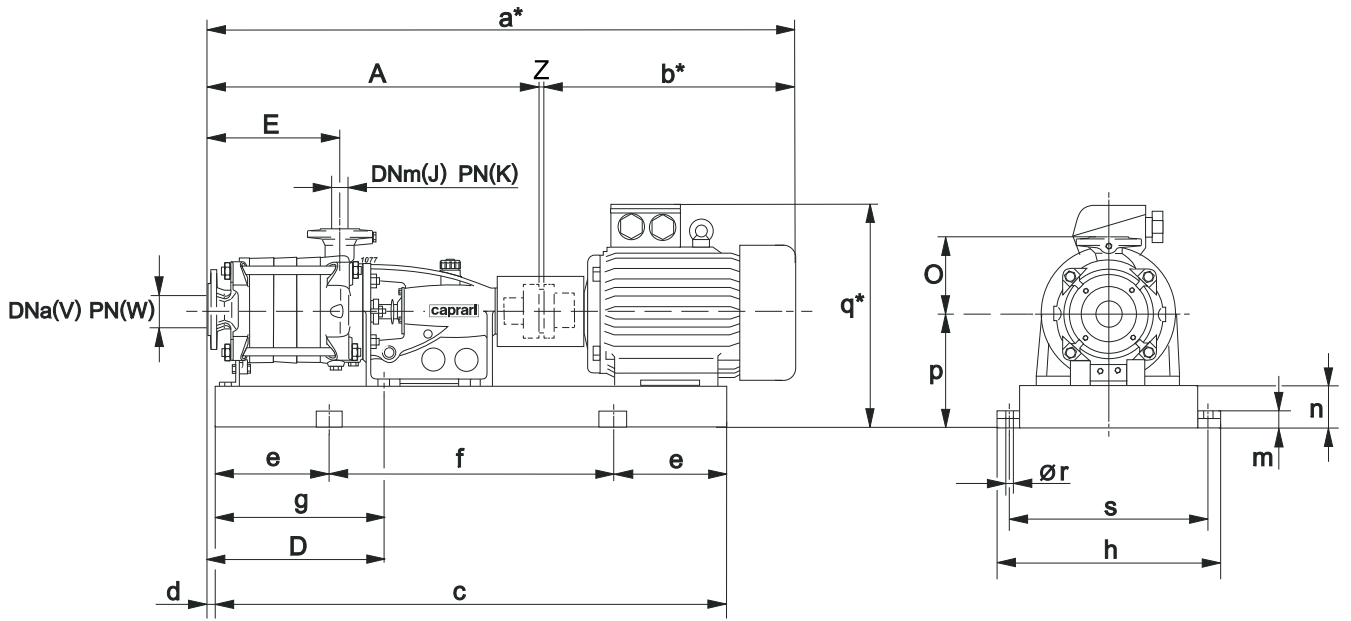
d=D-g

* Valori indicativi in funzione della marca di motore utilizzato
 Indicative values according to the type of motor installed

Pump Pompe Pompa	Motor Moteur Motore	BGA	Weight Poids Peso	A	D	E	J	K	O	V	W	Z	a	b	c	e	f	g	h	m	n	p	q	r	s	
Type Type Tipo	[kW]	Size Taille Grand.	Type Type Tipo	[kg]	[mm]																					
HMU40-1/2	0,75	80L	51/1D	102	596	287	198	40	40	175	65	16	4	895	295	578	100	378	45	290	38	80	240	365	16	250
HMU40-1/3	0,75	80L	51/1D	110	647	338	249	40	40	175	65	16	4	946	295	578	100	378	45	290	38	80	240	365	16	250
HMU40-1/4	0,75	80L	51/1D	119	698	389	300	40	40	175	65	16	4	997	295	578	100	378	45	290	38	80	240	365	16	250
HMU40-1/4	1,1	90S	15/2D	125	698	389	300	40	40	175	65	16	4	1057	355	608	100	408	45	290	38	80	240	378	16	250
HMU40-1/5	1,1	90S	353/2D	142	749	440	351	40	40	175	65	16	4	1108	355	990	175	640	427	290	38	80	240	378	16	250
HMU40-1/5	1,5	90L	354/2D	146	749	440	351	40	40	175	65	16	4	1138	385	1000	175	650	427	290	38	80	240	378	16	250
HMU40-1/6	1,1	90S	360/2D	149	800	491	402	40	40	175	65	16	4	1159	355	1041	175	691	478	290	38	80	240	378	16	250
HMU40-1/6	1,5	90L	361/2D	156	800	491	402	40	40	175	65	16	4	1189	385	1066	175	716	478	290	38	80	240	378	16	250
HMU40-1/7	1,5	90L	366/2D	159	851	542	453	40	40	175	65	16	4	1240	385	1102	175	752	529	290	38	80	240	378	16	250
HMU40-1/7	2,2	100L	367/2D	175	851	542	453	40	40	175	65	16	4	1260	405	1164	200	764	529	320	38	80	240	390	16	280
HMU40-1/8	1,5	90L	372/2D	174	902	593	504	40	40	175	65	16	4	1291	385	1153	200	753	580	290	38	80	240	378	16	250
HMU40-1/8	2,2	100L	373/2D	184	902	593	504	40	40	175	65	16	4	1311	405	1215	200	815	580	320	38	80	240	390	16	280
HMU40-2/2	0,75	80L	51/1D	102	596	287	198	40	40	175	65	16	4	895	295	578	100	378	45	290	38	80	240	365	16	250
HMU40-2/2	1,1	90S	15/2D	108	596	287	198	40	40	175	65	16	4	955	355	608	100	408	45	290	38	80	240	378	16	250
HMU40-2/3	1,1	90S	15/2D	116	647	338	249	40	40	175	65	16	4	1006	355	608	100	408	45	290	38	80	240	378	16	250
HMU40-2/3	1,5	90L	9/2D	122	647	338	249	40	40	175	65	16	4	1036	385	611	100	411	40	290	38	80	240	378	16	250
HMU40-2/4	1,5	90L	9/2D	131	698	389	300	40	40	175	65	16	4	1087	385	611	100	411	40	290	38	80	240	378	16	250
HMU40-2/4	2,2	100L	10/2D	142	698	389	300	40	40	175	65	16	4	1107	405	643	100	443	40	320	38	80	240	390	16	280
HMU40-2/5	2,2	100L	355/2D	157	749	440	351	40	40	175	65	16	4	1158	405	1062	175	712	427	320	38	80	240	390	16	280
HMU40-2/5	3	100L	355/2D	161	749	440	351	40	40	175	65	16	4	1158	405	1062	175	712	427	320	38	80	240	390	16	280
HMU40-2/6	2,2	100L	362/2D	166	800	491	402	40	40	175	65	16	4	1209	405	1113	175	763	478	320	38	80	240	390	16	280
HMU40-2/6	3	100L	362/2D	170	800	491	402	40	40	175	65	16	4	1209	405	1113	175	763	478	320	38	80	240	390	16	280
HMU40-2/7	3	100L	367/2D	179	851	542	453	40	40	175	65	16	4	1260	405	1164	200	764	529	320	38	80	240	390	16	280
HMU40-2/7	4	112M	368/2D	185	851	542	453	40	40	175	65	16	4	1295	440	1181	200	781	529	340	38	80	240	412	16	300
HMU40-2/8	3	100L	373/2D	188	902	593	504	40	40	175	65	16	4	1311	405	1215	200	815	580	320	38	80	240	390	16	280
HMU40-2/8	4	112M	408/2D	189	902	593	504	40	40	175	65	16	4	1346	440	1232	200	832	580	340	38	80	240	412	16	300
HMU40-2/8	5,5	132S	409/2D	211	902	593	504	40	40	175	65	16	4	1361	455	1276	200	876	580	380	38	80	240	432	16	340
HMU50-1/2	1,5	90L	53/2D	152	727	335	226	50	40	200	80	16	4	1116	385	718	100	426	55	360	42	100	300	438	20	310
HMU50-1/2	2,2	100L	38/2D	158	727	335	226	50	40	200	80	16	4	1136	405	765	150	465	55	340	42	100	300	450	20	290
HMU50-1/3	2,2	100L	38/2D	171	785	393	284	50	40	200	80	16	4	1194	405	765	150	465	55	340	42	100	300	450	20	290
HMU50-1/3	3	100L	38/2D	175	785	393	284	50	40	200	80	16	4	1194	405	765	150	465	55	340	42	100	300	450	20	290
HMU50-1/4	3	100L	376/2D	196	843	451	342	50	40	200	80	16	4	1252	405	1128	200	728	435	340	42	100	300	450	20	290
HMU50-1/4	4	112M	377/2D	203	843	451	342	50	40	200	80	16	4	1287	440	1130	200	730	435	380	42	100	300	472	20	330
HMU50-1/5	4	112M	382/2D	217	901	509	400	50	40	200	80	16	4	1345	440	1188	200	788	493	380	42	100	300	472	20	330

Selection - dimensions and weights for base mounted electric pumps
Sélection - dimensions et poids des électropompes sur socle
 Selezione - dimensioni e pesi elettropompe su base

COUPLINGS WITH STANDARDIZED ENCLOSED ELECTRIC MOTORS
 ACCOUPLEMENTS AVEC MOTEURS ÉLECTRIQUES FERMÉS NORMALISÉS
 ACCOPIAMENTI CON MOTORI ELETTRICI CHIUSI NORMALIZZATI



d=D-g

* Valori indicativi in funzione della marca di motore utilizzato
Indicative values according to the type of motor installed

Pump Pompe Pompa	Motor Moteur Motore	BGA	Weight Poids Peso	A	D	E	J	K	O	V	W	Z	a	b	c	e	f	g	h	m	n	p	q	r	s	
Type Type Tipo	[kW]	Size Taille Grand.	Type Type Tipo	[kg]	[mm]																					
HMU50-1/5	5,5	132S	383/3D	251	901	509	400	50	40	200	80	16	4	1360	455	1283	200	883	493	400	42	100	300	492	20	350
HMU50-1/6	5,5	132S	388/3D	262	959	567	458	50	40	200	80	16	4	1418	455	1341	200	941	551	400	42	100	300	492	20	350
HMU50-1/6	7,5	132M	389/3D	275	959	567	458	50	40	200	80	16	4	1453	490	1354	200	954	551	400	42	100	300	492	20	350
HMU50-1/7	5,5	132S	393/3D	275	1017	625	516	50	40	200	80	16	4	1476	455	1374	250	874	609	400	42	100	300	492	20	350
HMU50-1/7	7,5	132M	394/3D	288	1017	625	516	50	40	200	80	16	4	1511	490	1412	250	912	609	400	42	100	300	492	20	350
HMU50-1/8	7,5	132M	397/3D	300	1075	683	574	50	40	200	80	16	4	1569	490	1470	250	970	667	400	42	100	300	492	20	350
HMU50-1/8	11	160M	399/3E	343	1075	683	574	50	40	200	80	16	4	1706	627	1615	250	1115	667	450	42	100	300	551	20	400
HMU50-2/2	2,2	100L	38/2D	158	727	335	226	50	40	200	80	16	4	1136	405	765	150	465	55	340	42	100	300	450	20	290
HMU50-2/3	2,2	100L	38/2D	171	785	393	284	50	40	200	80	16	4	1194	405	765	150	465	55	340	42	100	300	450	20	290
HMU50-2/3	4	112M	19/2D	181	785	393	284	50	40	200	80	16	4	1229	440	775	150	475	55	360	42	100	300	472	20	310
HMU50-2/4	4	112M	377/2D	203	843	451	342	50	40	200	80	16	4	1287	440	1130	200	730	435	380	42	100	300	472	20	330
HMU50-2/4	5,5	132S	378/3D	237	843	451	342	50	40	200	80	16	4	1302	455	1225	200	825	435	400	42	100	300	492	20	350
HMU50-2/5	5,5	132S	383/3D	251	901	509	400	50	40	200	80	16	4	1360	455	1283	200	883	493	400	42	100	300	492	20	350
HMU50-2/5	7,5	132M	384/3D	259	901	509	400	50	40	200	80	16	4	1395	490	1296	200	896	493	400	42	100	300	492	20	350
HMU50-2/6	5,5	132S	388/3D	262	959	567	458	50	40	200	80	16	4	1418	455	1341	200	941	551	400	42	100	300	492	20	350
HMU50-2/6	7,5	132M	389/3D	275	959	567	458	50	40	200	80	16	4	1453	490	1354	200	954	551	400	42	100	300	492	20	350
HMU50-2/7	7,5	132M	394/3D	288	1017	625	516	50	40	200	80	16	4	1511	490	1412	250	912	609	400	42	100	300	492	20	350
HMU50-2/7	11	160M	396/3E	330	1017	625	516	50	40	200	80	16	4	1648	627	1513	250	1013	609	450	42	100	300	551	20	400
HMU50-2/8	7,5	132M	397/3D	300	1075	683	574	50	40	200	80	16	4	1569	490	1470	250	970	667	400	42	100	300	492	20	350
HMU50-2/8	11	160M	399/3E	343	1075	683	574	50	40	200	80	16	4	1706	627	1615	250	1115	667	450	42	100	300	551	20	400

BGA = Base and coupling

BGA = Socle et accouplement

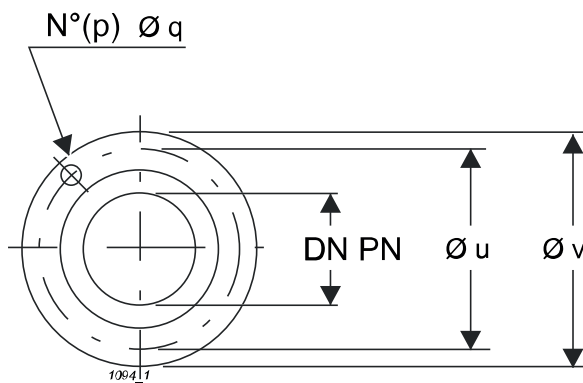
BGA = Base e giunto

* = Indicatives values according to the type of motor installed.

* = Valeurs indicatives en fonction de la marque du moteur utilisé.

* = Valori indicativi in funzione della marca di motore utilizzato.

Flanges (UNI EN 1092-2)
 Brides (UNI EN 1092-2)
 Flange (UNI EN 1092-2)



Port \varnothing \varnothing Orifice \varnothing Bocca		Holes Trous Fori		$\varnothing u$	$\varnothing v$
DN [mm]	PN [bar]	p No	q \varnothing [mm]	[mm]	
40	40	4	18	110	150
50	40	4	18	125	165
65	16	4	18	145	185
80	16	8	18	160	200