

KBD

n ≈ 2900 об/

МИН

KBS

n ≈ 1450 об/мин



KBD



KBS

Погружной шламовый насос

Описание товара

- ♦ Мощный шламовый насос с агитатором
- ♦ Эффективное охлаждение двигателя обеспечивается уникальной конструкцией насоса
- ♦ Правильное вращение рабочего колеса, обеспечивается защитой от перефазировки
- ♦ KBS имеет 4-х полюсный мотор
- ♦ Агитатор и рабочее колесо выполнено из сплава с высоким содержанием хрома
- ♦ Благодаря узкой конструкции и верхнему выпуску его можно установить в корпус меньшего размера
- ♦ Температура жидкости до +40 °С

Структура обозначения насоса

Пример

KBD (m) 2 1.5

1.5=Номинальная мощность (кВт)

2=Диаметр напорного патрубка (дюйм)

KBDm=однофазный
KBD=трехфазный

KBD=Погружной дренажный насос

200 KBS 4 22

22=Номинальная мощность (кВт)

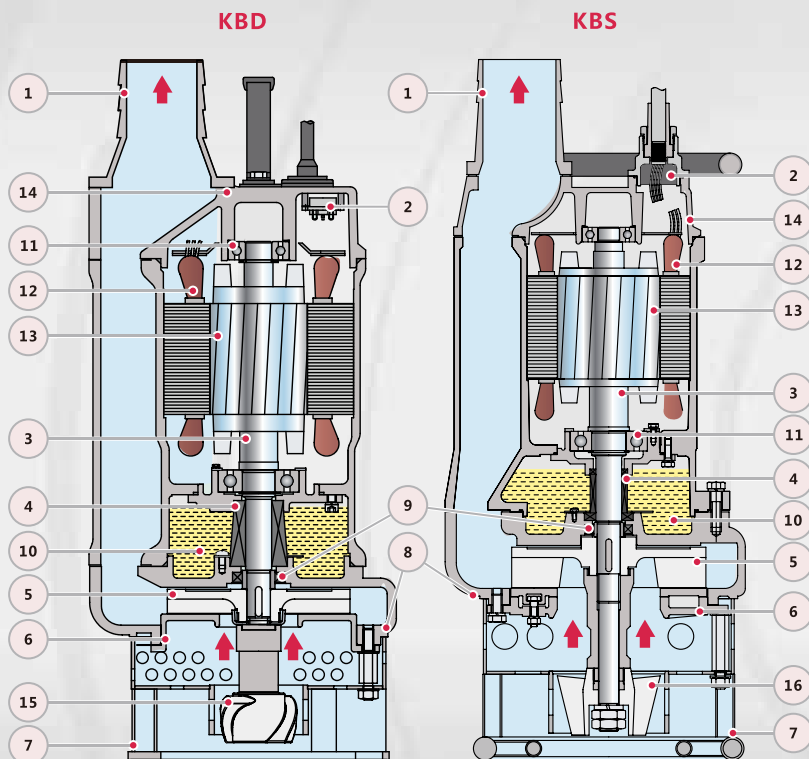
4=Количество полюсов

KBS=Погружной шламовый насос

200=Диаметр напорного патрубка (мм)

МОДЕЛЬ	DN	Мощность				380V	л/мин	Q= Подача																РАЗМЕРЫ						Вес
		кВт	лс	А	мм			H=Напор (м)																мм						
								0	250	300	500	750	1000	1500	1667	2417	3333	4167	5000	6167	A	A1	B	D	H	W1	Kr			
Однофазный	Трехфазный	мм	кВт	лс	А	мм	л/мин	0	250	300	500	750	1000	1500	1667	2417	3333	4167	5000	6167	A	A1	B	D	H	W1	Kr			
							м3/ч	0	15	18	30	45	60	90	100	145	200	250	300	370										
KBDm21.5	KBD21.5	50	1.5	2	3.7	ø10	20	14.5	13	4.5	-	-	-	-	-	-	-	-	-	-	235	173	557	216	522	135	37			
-	KBD22.2	50	2.2	3	5.3	ø10	25	21	19.5	10	-	-	-	-	-	-	-	-	-	-	235	173	557	216	522	135	40			
-	KBD33.7	80	3.7	5	8.1	ø10	30	26	25	20.5	13.5	4	-	-	-	-	-	-	-	-	283	208	636	252	642	165	64			
-	KBD43.7	100	3.7	5	8.1	ø10	18	17.5	17	16	14	11	2	-	-	-	-	-	-	-	283	208	661	252	642	165	65			
-	80KBS44	80	4	5.5	10.2	ø30	15	-	-	13	11.6	10	5	2.5	-	-	-	-	-	-	350	260	816	326	730	250	108.5			
-	100KBS46	100	6	8	13.8	ø30	17	-	-	-	14.5	13.3	10	9	3	-	-	-	-	-	415	305	844	373	730	250	141			
-	150KBS49	150	9	12	19.5	ø30	21.5	-	-	-	19.3	18.3	16	15	10	2.5	-	-	-	-	434	324	889	407	776	250	171			
-	200KBS415	200	15	20	30.1	ø30	22	-	-	-	-	-	-	-	18.5	16.2	13.5	10	2	484	352	1121	457	980	295	260				
-	200KBS422	200	22	30	42.1	ø30	32	-	-	-	-	-	-	-	27	24	20	14	1.5	578	442	1245	528	1200	330	408				

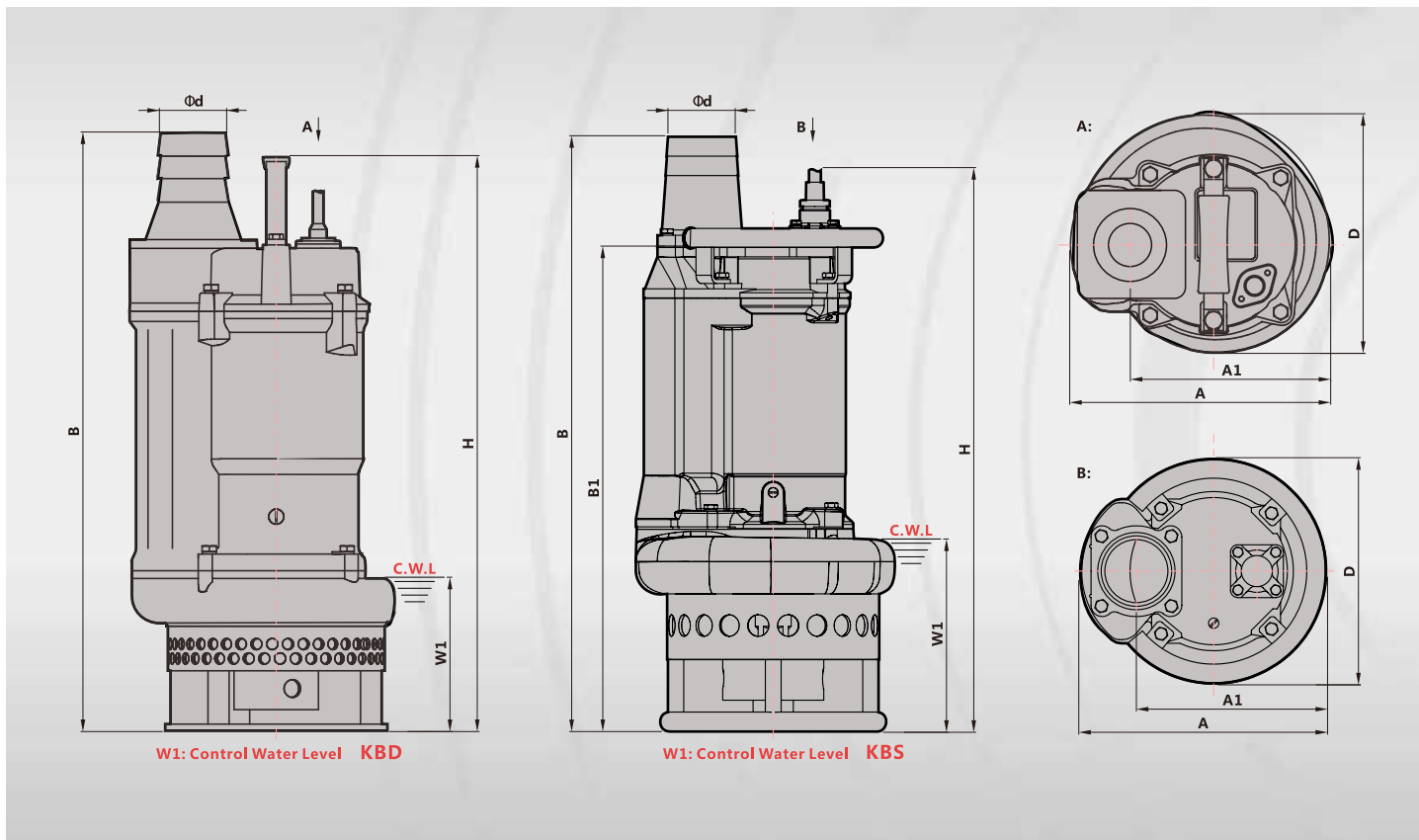
Используемые материалы



No.	Описание	Материал
1	Выпускное отверстие	Чугун
2	Защита от перегрева	Пластик
3	Вал	Нержавеющая сталь 420
4	Механическое уплотнение вала	Карбид кремния/Карбид кремния/Нержавеющая сталь 304
5	Рабочее колесо	Хромовый сплав
6	Нижняя пластина	Хромовый сплав
7	Фильтр	Сталь
8	Корпус насоса	Чугун
9	Усиленный уплотнитель	Резина
10	Масляный цилиндр	Чугун
11	Подшипник	Шарикоподшипник
12	Статор	Кремниевая сталь/Медь
13	Ротор	Кремниевая сталь
14	Верхняя крышка	Чугун
15	Агитатор KBD	Хромовый сплав
16	Агитатор KBS	Хромовый сплав

KBD KBS

Размер и вес



Модель		d	A	A1	B	D	H	W1	Вес Нетто	Вес Брутто	Размер упаковки
Однофазный	Трёхфазный	мм	мм	мм	мм	мм	мм	мм	кг	кг	мм
KBDm21.5	KBD21.5	50	235	173	557	216	522	135	37	41	610x265x265
-	KBD22.2	50	235	173	557	216	522	135	40	44	610x265x265
-	KBD33.7	80	283	208	636	252	642	165	64	69	710x320x295
-	KBD43.7	100	283	208	661	252	642	165	65	70	710x320x295

Модель		d	A	A1	B	B1	D	H	W1	Вес Нетто	Вес Брутто	Размер упаковки
Однофазный	Трёхфазный	мм	мм	мм	мм	мм	мм	мм	мм	кг	кг	мм
-	80KBS44	80	350	260	816	678	326	730	250	108.5	119	885x385x395
-	100KBS46	100	415	305	844	682	373	730	250	141	151	470x410x985
-	150KBS49	150	434	324	889	727	407	776	250	171	183	470x470x1045
-	200KBS415	200	484	352	1121	889	457	980	295	260	278	540x500x1220
-	200KBS422	200	578	442	1245	1015	528	1200	330	408	434	740x570x1460

Кривая производительности

