

# WQQG

$n \approx 2900$  об/мин

Канализационный погружной насос с режущим механизмом



## Описание товара

- ◆ Новый погружной насос для сточных вод, с режущим механизмом
- ◆ Высокоэффективный погружной двигатель
- ◆ Запатентованная конструкция присоединительного фланца на номинальное давление PN6/PN10
- ◆ Температура жидкости до +40 °С
- ◆ Модели насосов с электродвигателями мощностью до 7.5 кВт имеют тепловую защиту, встроенную в обмотку.

## Эксплуатация

Конструкция предполагает эксплуатацию в широком диапазоне напряжения. Допустимое пусковое напряжение двигателя насоса: для однофазного  $\geq 150$  В, для трехфазного  $\geq 300$  В.

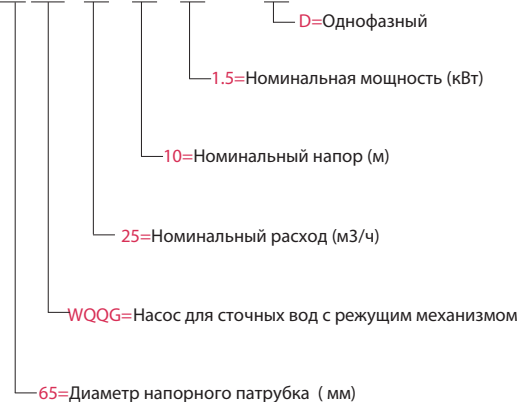
## Доступные опции по запросу

- ◆ Датчик влажности в масляной камере
- ◆ Датчик влажности в статоре
- ◆ Датчик РТС

## Структура обозначения насоса

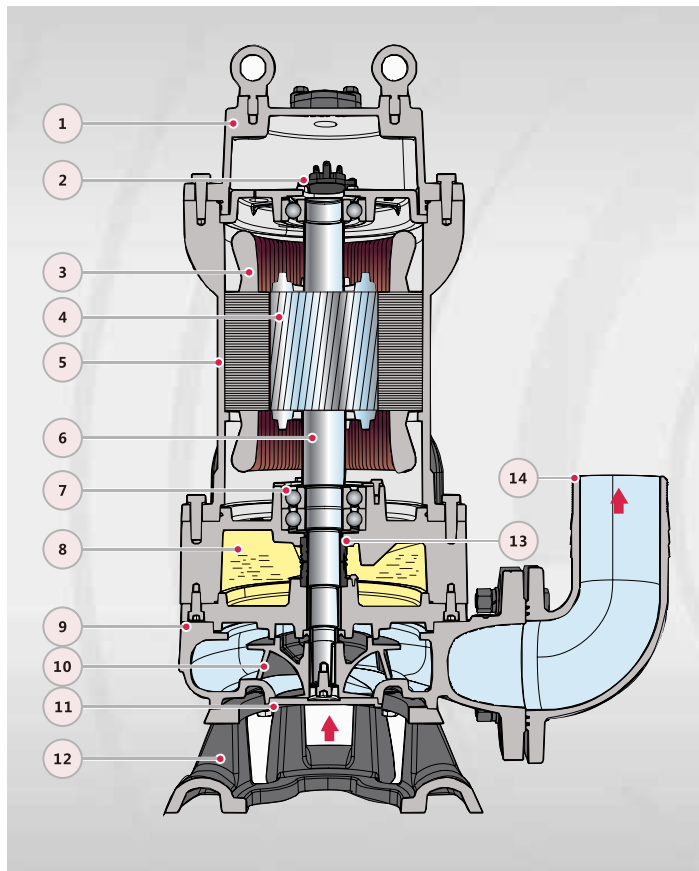
Пример

**65 WQ 25 - 10 - 1.5 QG (D)**



МОДЕЛЬ	DN	Мощность			380V A	380V мм	Q=Подача																		
							Н=Напор (м)																		
							л/мин м3/ч	0	167	250	300	417	500	583	667	750	833	1000	1083	1167	1250	1417	1667	1833	2250
	мм	кВт	лс			0	10	15	18	25	30	35	40	45	50	60	65	70	75	85	100	110	135	170	
50WQ10-10-0.75QG	50	0.75	1	1.8	10	15	11	8	5.5	-	-	-	-	-	-	-	-	-	-	-	-	-	-	-	
50WQ15-10-1.1QG	50	1.1	1.5	2.5	10	17	13	11	10	7	-	-	-	-	-	-	-	-	-	-	-	-	-	-	
50WQ15-15-1.5QG	50	1.5	2	3.3	10	21	17	15	14	11	-	-	-	-	-	-	-	-	-	-	-	-	-	-	
50WQ15-20-2.2QG	50	2.2	3	4.7	10	27	23	21	20	16	12.5	-	-	-	-	-	-	-	-	-	-	-	-	-	
50WQ9-22-2.2QG	50	2.2	3	4.7	10	27	23	21	20	16	12.5	-	-	-	-	-	-	-	-	-	-	-	-	-	
50WQ15-30-3QG	50	3	4	6.1	10	35	31	29	27	23.5	21	17.5	-	-	-	-	-	-	-	-	-	-	-	-	
65WQ15-10-1.1QG	65	1.1	1.5	2.5	15	17	13	11	10	7	5	3	-	-	-	-	-	-	-	-	-	-	-	-	
65WQ25-10-1.5QG	65	1.5	2	3.3	15	22.5	19	17	15.5	12	10	7.5	5	-	-	-	-	-	-	-	-	-	-	-	
65WQ25-17-2.2QG	65	2.2	3	4.7	15	27	23.5	22	21	18	16	14	11.5	9	6	-	-	-	-	-	-	-	-	-	
65WQ25-21-3QG	65	3	4	6.1	15	30	27	25	24	21	19	17	14.5	12	9	-	-	-	-	-	-	-	-	-	
65WQ25-26-4QG	65	4	5.5	7.8	15	37	33	31	30	27.5	26	24	22	19.5	17	11	-	-	-	-	-	-	-	-	
65WQ30-30-5.5QG	65	5.5	7.5	10.7	15	43	39	37	36	33	31	29	27	24.5	22	17	13.5	-	-	-	-	-	-	-	
65WQ30-36-7.5QG	65	7.5	10	15.7	15	45	42	41	40	38	36	34.5	33	31	29	25	22.5	20	17	-	-	-	-	-	
80WQ45-9-2.2QG	80	2.2	3	4.7	20	20.5	-	-	-	-	13.5	12.5	11	10	9	6.5	5.5	4.5	-	-	-	-	-	-	
80WQ43-13-3QG	80	3	4	6.1	20	25	-	-	-	-	17.5	16.5	15	13.5	12.5	10	8.5	7	5.5	-	-	-	-	-	
80WQ45-17-4QG	80	4	5.5	7.8	20	27	-	-	-	-	20.5	19.5	18	17	16	14	13	11.5	10.5	8	-	-	-	-	
80WQ40-23-5.5QG	80	5.5	7.5	10.7	20	31.5	-	-	-	-	25	24	23	22	20.5	18.5	17	16	14.5	12	8	-	-	-	
80WQ45-28-7.5QG	80	7.5	10	15.7	20	37	-	-	-	-	31	29.5	28.5	27.5	26.5	24	23	22	20.5	18	14	11	-	-	
100WQ65-12-4QG	100	4	5.5	7.8	20	27	-	-	-	-	20.5	19	18	17	16	13.5	12.5	11	10	8	4	-	-	-	
100WQ65-17-5.5QG	100	5.5	7.5	10.7	20	30.5	-	-	-	-	24	23	22	20.5	19.5	17.5	16	15	14	12	8	6	-	-	
100WQ65-23-7.5QG	100	7.5	10	15.7	20	37	-	-	-	-	31	29.5	28.5	27.5	26.5	25	23.5	22.5	20.5	19.5	16	14	6.5	-	
150WQ100-12-7.5QG	150	7.5	10	15.7	30	28.5	-	-	-	-	-	-	-	-	-	20	19.5	19	18	17	15	14	10	3.5	

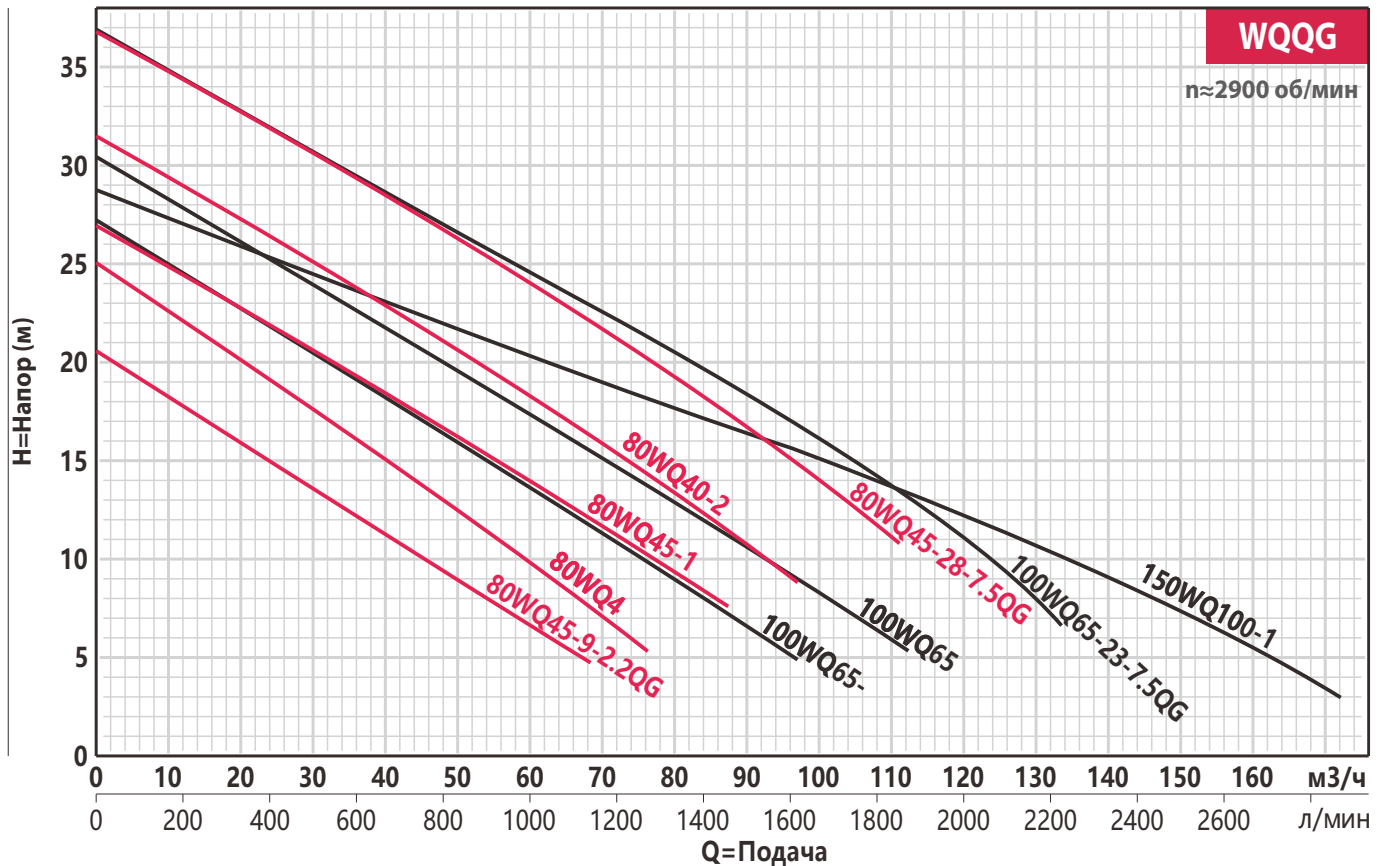
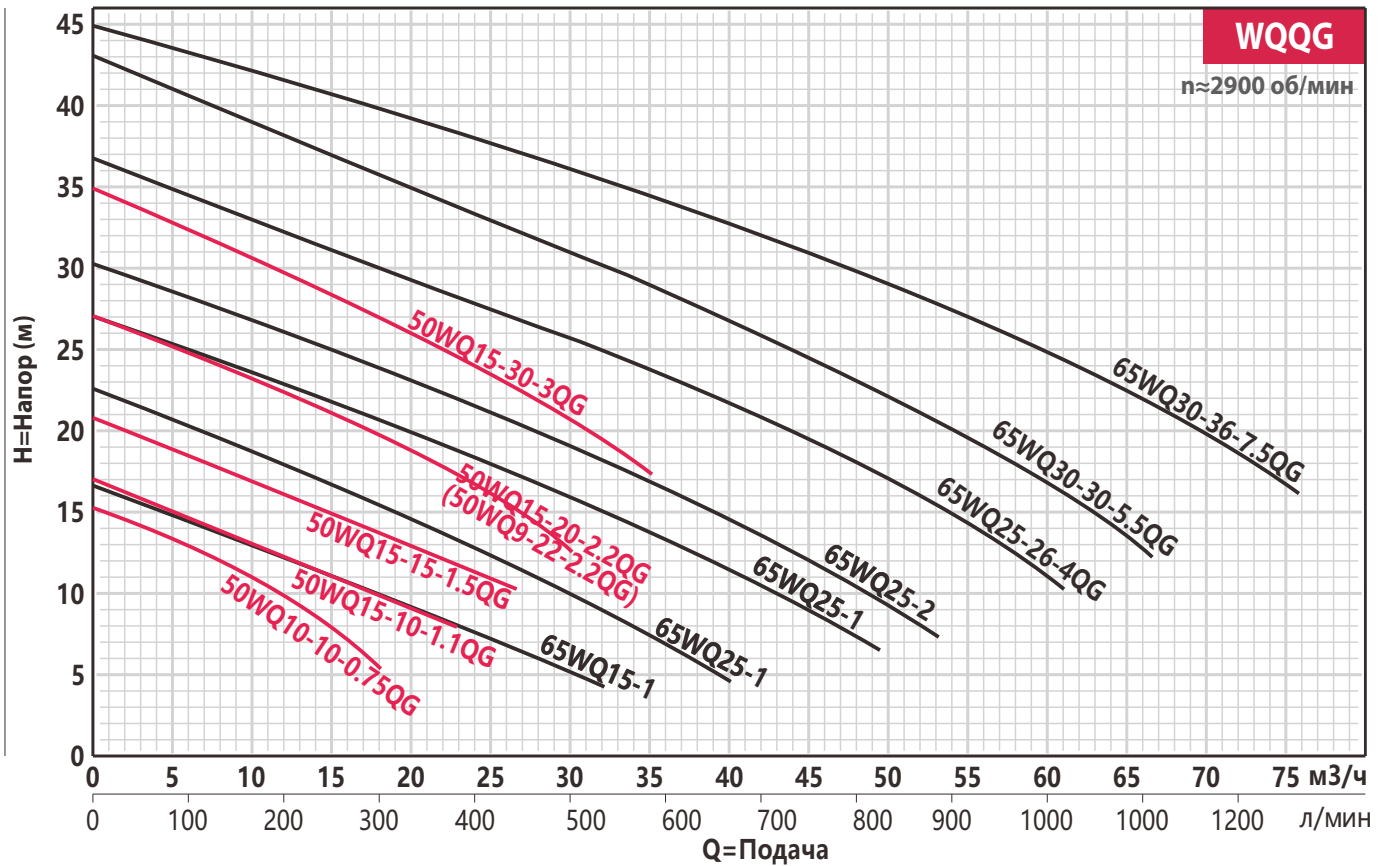
Используемые материалы



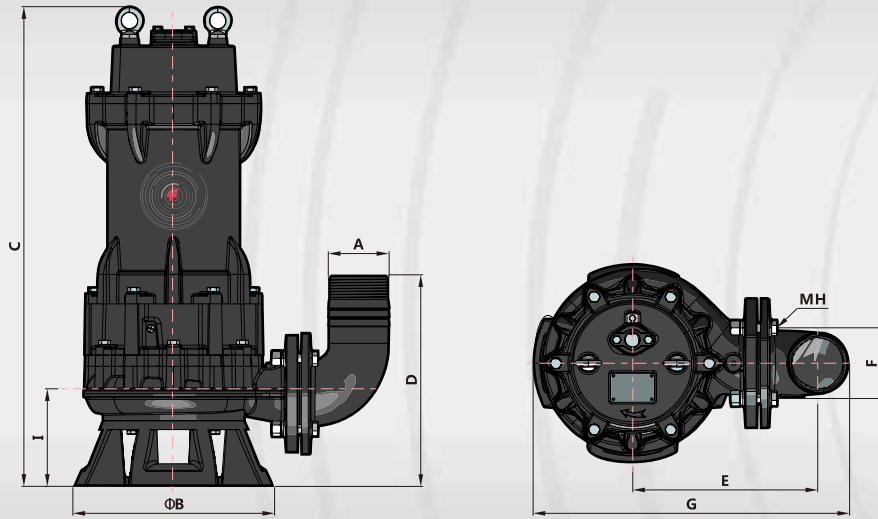
№	Описание	Материал
1	Верхняя крышка	Чугун
2	Защита от перегрева	Пластик
3	Статор	Кремниевая сталь/Медь
4	Ротор	Кремниевая сталь
5	Корпус двигателя	Чугун
6	Вал	Нержавеющая сталь 420
7	Подшипник	Шарикоподшипник
8	Масляный цилиндр	Чугун
9	Корпус насоса	Чугун
10	Рабочее колесо	Хромовый сплав
11	Режущий диск	Хромовый сплав
12	Нижняя пластина	Чугун
13	Механическое уплотнение	Карбид кремния
14	Выходное колено	Чугун

# WQQG

Кривая производительности



## Размер и вес



Модель	DN	Напряже- ние В	Номиналь- ный ток А	Максимальный размер пропускаемых твердых частиц мм	A	B	C	D	E	F	G	H	I	Вес нетто кг	Вес брутто кг	Размер мм
	мм				дюйм	мм	мм	мм	мм	мм	мм	мм	мм			
50WQD10-10-0.75QG	50	220	.6	25	1.5	210	547.5	218	191.5	76.5	311.5	12	103	26	31	600*365*290
50WQD15-10-1.1QG	50	220	6.4	25	1.5	210	496	227	233	76.5	367.5	12	94	28	33	600*365*290
50WQD15-15-1.5QG	50	220	9.4	25	1.5	210	547.5	227	233	76.5	367.5	12	103	30	35	600*365*290
65WQD15-10-1.1QG	65	220	6.4	25	2	210	547.5	259	246.5	92	388.5	12	103	30	36	600*365*270
65WQD25-10-1.5QG	65	220	9.4	25	2	210	547.5	259	246.5	92	388.5	12	103	31	37	600*365*290
50WQ10-10-0.75QG	50	380	1.8	25	1.5	210	547.5	218	191.5	76.5	311.5	12	103	27	32	600*365*290
50WQ15-10-1.1QG	50	380	2.5	25	1.5	210	496	227	233	76.5	367.5	12	94	29	34	600*365*290
50WQ15-15-1.5QG	50	380	3.3	25	1.5	210	547.5	227	233	76.5	367.5	12	103	32	37	600*365*290
50WQ15-20-2.2QG	50	380	4.7	25	1.5	238	583	239	228	76.5	370	12	114	39	53	640*360*270
50WQ9-22-2.2QG	50	380	4.7	25	1.5	T	583	239	228	76.5	370	12	114	39	53	640*360*270
50WQ15-30-3QG	50	380	6.1	25	1.5	238	618	239	228	76.5	370	12	114	43	57	680*360*270
65WQ15-10-1.1QG	65	380	2.5	25	2	210	547.5	259	246.5	92	388.5	12	103	30	36	600*365*270
65WQ25-10-1.5QG	65	380	3.3	25	2	210	547.5	259	246.5	92	388.5	12	103	33	39	600*365*290
65WQ25-17-2.2QG	65	380	4.7	25	2	238	584	271	228	92	378	12	115	39	53	640*360*270
65WQ25-21-3QG	65	380	6.1	25	2	238	619	271	228	92	378	12	115	43	57	680*360*270
65WQ25-26-4QG	65	380	7.8	25	2	302	690.5	296	261.5	92	444.5	12	140	65	80	760*360*350
65WQ30-30-5.5QG	65	380	10.7	25	2	302	730.5	296	261.5	92	444.5	12	140	70	84	800*360*350
65WQ30-36-7.5QG	65	380	15.7	25	2	336	803.5	306	278	92	479	12	150	131	145	850*410*380
80WQ45-9-2.2QG	80	380	4.7	30	2.5	238	595	295	265	106	422	16	119	42	55	640*380*280
80WQ43-13-3QG	80	380	6.1	30	2.5	238	628	295	265	106	422	16	119	46	59	700*380*300
80WQ45-17-4QG	80	380	7.8	30	2.5	302	703	320	296	106	485	16	144	70	87	760*410*350
80WQ40-23-5.5QG	80	380	10.7	30	2.5	302	743	320	296	106	485	16	144	75	91	800*410*350
80WQ45-28-7.5QG	80	380	15.7	30	2.5	336	811	330	296	106	502	16	155	134	148	860*420*380
100WQ65-12-4QG	100	380	7.8	35	3.5	302	704.5	344.5	314	120	517	16	144.5	73	93	760*410*350
100WQ65-17-5.5QG	100	380	10.7	35	3.5	302	744.5	344.5	314	120	517	16	144.5	78	98	800*410*350
100WQ65-23-7.5QG	100	380	15.7	35	3.5	336	812	354.5	314	120	534	16	155	137	150	860*420*380
150WQ100-12-7.5QG	150	380	15.7	40	/	336	836.5	404.5	380	208	623	16	164.5	149	163	880*450*390

