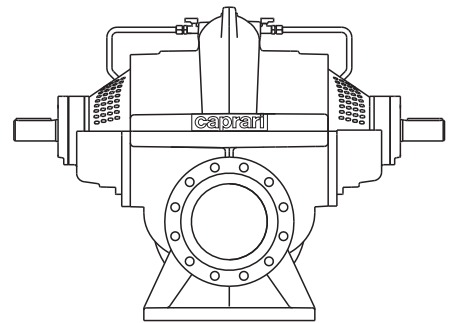




SPLIT CASE PUMPS
POMPES SPLIT CASE
POMPE SPLIT CASE

SCC-2

Poles
Poles 2÷4 50 Hz
Poli



caprari

pumping power



ISO 9001
ISO 14001
ISO 45001

BUREAU VERITAS
Certification

	Page - Page - Pagina
• Technical data <i>Données techniques</i> Dati tecnici	3
• Pump coding <i>Identification du sigle</i> Esemplificazione sigla	3
• Pump construction and materials <i>Construction de la pompe et matériels</i> Costruzione pompa e materiali	4
• Performance ranges <i>Champs de performances</i> Campi di prestazione	5
• Operating limits <i>Limites de fonctionnement</i> Limiti di funzionamento	6
• Technical data standardized enclosed electric motors <i>Données techniques moteurs électriques fermés</i> Dati tecnici motore elettrico chiuso normalizzato	7
• Performances curves at 1450 n [min ⁻¹] <i>Caractéristiques de fonctionnement à 1450 n [min⁻¹]</i> Caratteristiche di funzionamento a 1450 n [min⁻¹]	8
• Performances curves at 2900 n [min ⁻¹] <i>Caractéristiques de fonctionnement à 2900 n [min⁻¹]</i> Caratteristiche di funzionamento a 2900 n [min⁻¹]	34
• Overall dimensions and weights <i>Dimensions d'encombrement et poids</i> Dimensioni di ingombro e pesi	39
• Selection - Dimensions and weights for base mounted electric pumps 2P / 50Hz <i>Sélection - Dimensions et poids des électropompes sur socle 2P / 50Hz</i> Selezione - Dimensioni e pesi elettropompe su base 2P / 50Hz	40
• Selection - Dimensions and weights for base mounted electric pumps 4P / 50Hz <i>Sélection - Dimensions et poids des électropompes sur socle 4P / 50Hz</i> Selezione - Dimensioni e pesi elettropompe su base 4P / 50Hz	41
Flanges (UNI EN 1092-2) - Brides (UNI EN 1092-2) - Flange (UNI EN 1092-2)	45

CHARACTERISTICS

Double-suction split case centrifugal pumps.

- Suction and delivery ports in line.
- Double shaft extension.
- Minimal vibration and noise.
- High energy efficiency and low life-cycle cost.
- Easy and handy servicing without having to disconnect the pipes.

MAIN APPLICATIONS

- Large heating and air-conditioning systems.
- Water supply for domestic and industrial use.
- Public hydraulic works.
- Irrigation - Reclamation.

PUMP CODING

IDENTIFICATION DU SIGLE
ESEMPLIFICAZIONE SIGLA

Code - Désignation - Sigla
SCC-2-65-250A

Series SCC-2
Séries SCC-2
Serie SCC-2

SCC-2	65	-	250	A
-------	----	---	-----	---

Nominal diameter of delivery port -

Diamètre nominal orifice de refoulement - Diametro nominale bocca premente

Impeller diameter - Diamètre roue - Diametro girante

Impeller trimming - Rognage roue - Riduzione girante

RANGE SIZE AND OPERATING LIMITS

Diameter of inlet port: 100 ÷ 500 mm
Diameter of outlet port: 65 ÷ 350 mm
Maximum flow rate: ≈ 3600 m³/h
Maximum head: ≈ 200 m
Operating temperature: up to 90 °C

Pumps suitable for clean, chemically and mechanically non-aggressive water for the component materials.

Maximum content of solid substances of silt grain size and hardness with seal: packing = 20 g/m³; mechanical = 0 g/m³.

Anticlockwise rotation direction on shaft projection side with suction port on the left and delivery port on the right.

CARACTÉRISTIQUES

Pompes centrifuges à double aspiration avec corps divisé.

- Bouche d'aspiration et de refoulement en ligne.
- Double saillie de l'arbre.
- Vibrations et bruit minimaux.
- Efficacité énergétique élevée et faibles coûts de cycle de vie.
- Entretien facile et pratique sans déconnexion des tuyauteries.

UTILISATIONS PRINCIPALES

- Installations de climatisation/chauffage de grande taille.
- Adduction d'eau civile et industrielle.
- Travaux publics d'eau.
- Irrigation - Assainissement.

ÉTENDUE ET LIMITES DE LA SÉRIE

Diamètre de la bouche d'entrée : 100 ÷ 500 mm
Diamètre de la bouche de sortie : 65 ÷ 350 mm
Débit maximal : ≈ 3 600 m³/h
HMT maximale : ≈ 200 m
Température de fonctionnement : jusqu'à 90 °C

Pompes adaptées au pompage d'eau douce, chimiquement propre et mécaniquement non agressive pour les matériaux des composants.

Teneur maximale en particules solides de dureté et granulométrie de la boue avec garniture à presse-étoupe = 20 g/m³; garniture mécanique = 0 g/m³.

Sens de rotation antihoraire côté saillie de l'arbre avec aspiration à gauche et refoulement à droite.

CARATTERISTICHE

Pompe centrifuga a doppia aspirazione a cassa divisa.

- Bocca di aspirazione e di mandata in linea.
- Doppia sporgenza albero.
- Minime vibrazioni e rumori.
- Elevata efficienza energetica e bassi costi del ciclo di vita.
- Manutenzione facile e agevole senza disconnettere le tubazioni.

PRINCIPALI IMPIEGHI

- Impianti di condizionamento/riscaldamento di grandi dimensioni.
- Approvvigionamento idrico ad uso civile e industriale.
- Opere idriche pubbliche.
- Irrigazione - Bonifica.

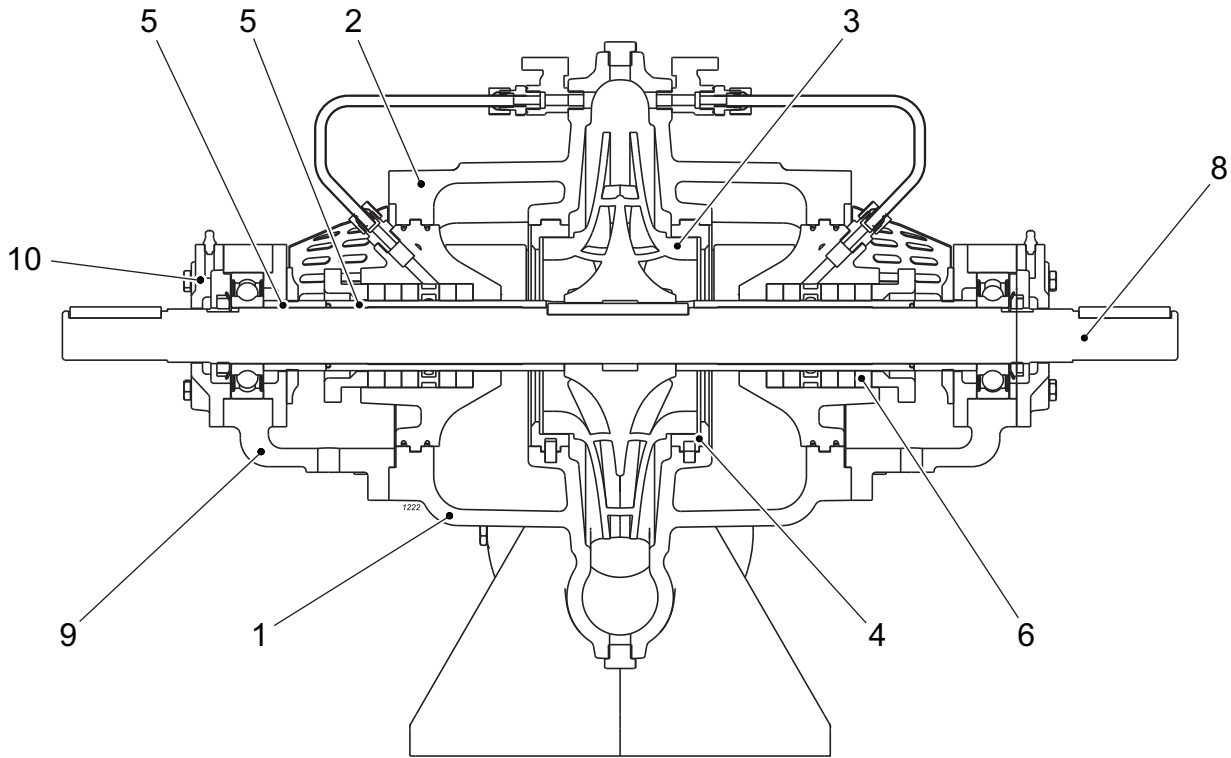
AMPIEZZA E LIMITI DELLA SERIE

Diametro bocca d'ingresso: 100 ÷ 500 mm
Diametro bocca d'uscita: 65 ÷ 350 mm
Massima portata: ≈ 3600 m³/h
Massima prevalenza: ≈ 200 m
Temperatura di lavoro: fino a 90 °C

Pompe adatte al pompaggio di acqua dolce, pulita chimicamente e meccanicamente non aggressiva per i materiali dei componenti.

Contenuto massimo di sostanze solide della durezza e granulometria del limo con tenuta: a baderna = 20 g/m³; meccanica = 0 g/m³.

Senso di rotazione antiorario lato sporgenza albero con a sinistra l'aspirazione e a destra la mandata.



Pos.	Parts	Materials	Nomenclature	Matériaux	Nomenclatura	Materiale
1	Pump casing	Cast iron	Corps de pomp	Fonte grise	Corpo pompa	Ghisa grigia
2	Cover pump	Cast iron	Couvercle de pompe	Fonte grise	Coperchio pompa	Ghisa grigia
3	Impeller	Cast iron	Roue	Fonte grise	Girante	Ghisa grigia
4	Ring impeller seat	Bronze	Bague d'usure	Bronze	Anello sede girante	Bronzo
5	Shaft sleeve	Stainless steel	Entretoise arbre	Acier inox	Bussola albero	Acciaio inox
6	Packing gland	Cast iron	Garniture à tresse	Fonte grise	Tenuta a baderna	Ghisa grigia
8	Shaft	Stainless steel	Arbre	Acier inox	Albero	Acciaio inox
9	Support bearing	Cast iron	Support de roulement	Fonte grise	Supporto cuscinetto	Ghisa grigia
10	Bearing	-	Roulement	-	Cuscinetto	-

Screws and nuts in stainless steel.

Version with mechanical seal available on request

Vis et écrous en acier inox.

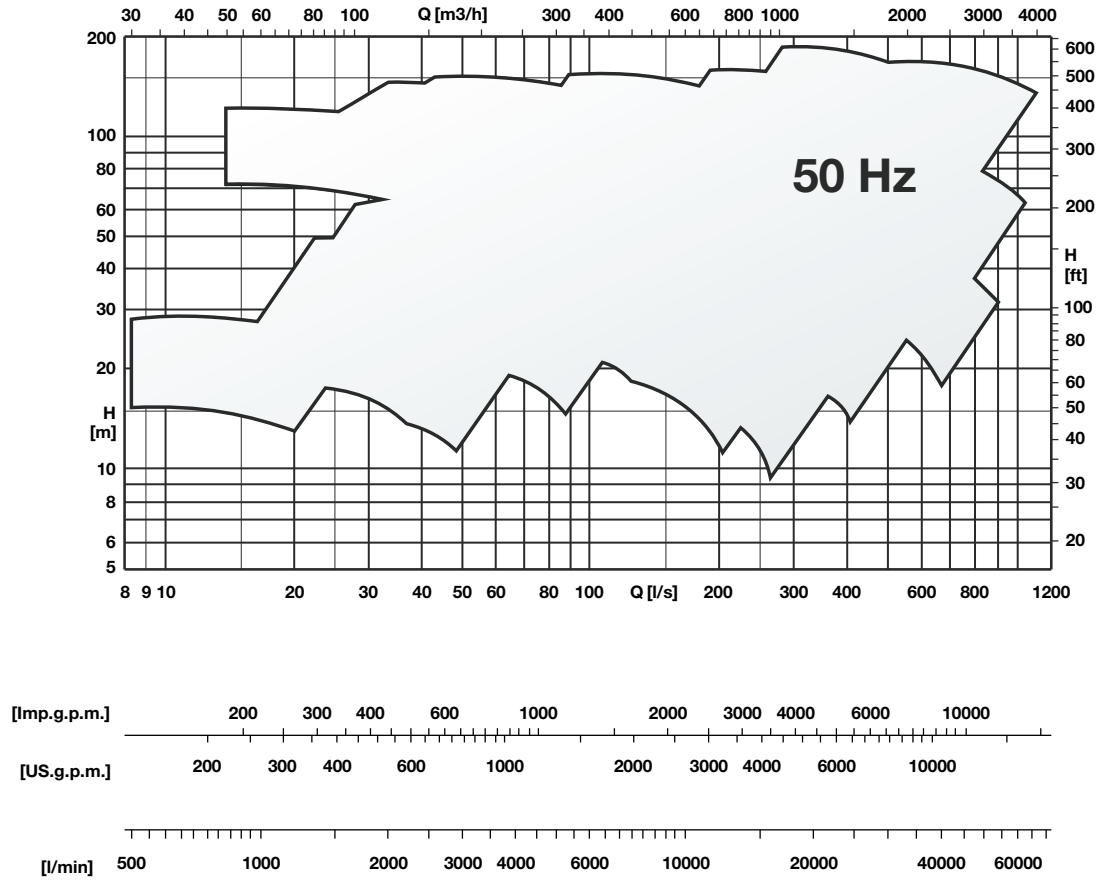
Version avec garniture mécanique disponible sur demande

Viti e dadi in acciaio inox

A richiesta versione con tenuta meccanica

Performance ranges
Champs de performance
Campi di prestazione

Performance curves / Caractéristiques de fonctionnement / Caratteristiche di funzionamento



TOLERANCES

Performance curves of the SCC-2 series guaranteed, since they are mass-produced pumps, in compliance with standards ISO 9906 Annex 3B.

TOLÉRANCES

Les courbes de performances de la série SCC-2 sont garanties, ces pompes étant fabriquées en série, conformément à la norme ISO 9906 annexe 3B.

TOLLERANZE

Le curve di prestazione della serie SCC-2 vengono garantite, trattandosi di pompe costruite in serie, secondo le norme ISO 9906 allegato 3B.

OPERATING LIMITS / LIMITES DE FONCTIONNEMENT / LIMITI DI FUNZIONAMENTO

Maximum speed <i>Vitesse maximum</i> Velocità massima	[min ⁻¹]
SCC-2-65-250A	1450
SCC-2-65-250B	
SCC-2-65-250C	
SCC-2-65-250D	
SCC-2-80-250A	
SCC-2-80-250B	
SCC-2-80-250C	
SCC-2-80-315A	
SCC-2-80-315B	
SCC-2-80-315C	
SCC-2-100-250A	
SCC-2-100-250B	
SCC-2-100-250C	
SCC-2-100-315A	
SCC-2-100-315B	
SCC-2-100-315C	
SCC-2-100-400A	
SCC-2-100-400B	
SCC-2-100-400C	
SCC-2-100-400D	
SCC-2-125-315A	
SCC-2-125-315B	
SCC-2-125-315C	
SCC-2-125-350A	
SCC-2-125-350B	
SCC-2-125-350C	
SCC-2-125-480A	
SCC-2-125-480B	
SCC-2-125-480C	
SCC-2-125-480D	
SCC-2-150-315A	
SCC-2-150-315B	
SCC-2-150-315C	
SCC-2-150-460A	
SCC-2-150-460B	
SCC-2-150-460C	
SCC-2-150-460D	
SCC-2-150-600A	
SCC-2-150-600B	
SCC-2-150-600C	

Maximum speed <i>Vitesse maximum</i> Velocità massima	[min ⁻¹]
SCC-2-150-600D	1450
SCC-2-200-315A	
SCC-2-200-315B	
SCC-2-200-315C	
SCC-2-200-315D	
SCC-2-200-430A	
SCC-2-200-430B	
SCC-2-200-430C	
SCC-2-200-430D	
SCC-2-200-500A	
SCC-2-200-500B	
SCC-2-200-500C	
SCC-2-200-500D	
SCC-2-200-500E	
SCC-2-250-350A	
SCC-2-250-350B	
SCC-2-250-350C	
SCC-2-250-350D	
SCC-2-250-450A	
SCC-2-250-450B	
SCC-2-250-450C	
SCC-2-250-450D	
SCC-2-250-600A	
SCC-2-250-600B	
SCC-2-250-600C	
SCC-2-250-600D	
SCC-2-300-315A	
SCC-2-300-315B	
SCC-2-300-315C	
SCC-2-300-315D	
SCC-2-300-315E	
SCC-2-300-400A	
SCC-2-300-400B	
SCC-2-300-400C	
SCC-2-300-400D	
SCC-2-300-500A	
SCC-2-300-500B	
SCC-2-300-500C	
SCC-2-300-500D	
SCC-2-300-700A	

Maximum speed <i>Vitesse maximum</i> Velocità massima	[min ⁻¹]	
SCC-2-300-700B	1450	
SCC-2-300-700C		
SCC-2-300-700D		
SCC-2-350-350A		
SCC-2-350-350B		
SCC-2-350-350C		
SCC-2-350-350D		
SCC-2-350-400A		
SCC-2-350-400B		
SCC-2-350-400C		
SCC-2-350-400D		
SCC-2-350-500A		
SCC-2-350-500B		
SCC-2-350-500C		
SCC-2-350-500D		
SCC-2-350-700A		
SCC-2-350-700B		
SCC-2-350-700C		
SCC-2-350-700D		
SCC-2-65-250A		2900
SCC-2-65-250E		
SCC-2-65-250F		
SCC-2-65-250G		
SCC-2-65-250H		
SCC-2-80-250A		
SCC-2-80-250B		
SCC-2-80-250D		
SCC-2-100-250A		
SCC-2-100-250D		
SCC-2-100-250E		
SCC-2-100-250F		
SCC-2-100-315A		
SCC-2-100-315B		
SCC-2-100-315D		
SCC-2-125-315A		
SCC-2-125-315D		
SCC-2-125-315E		
SCC-2-125-315F		

Technical data standardized enclosed electric motors (Indicatives values according to the type of motor installed)
 Données techniques moteurs électriques fermés normalisés (Valeurs indicatives en fonction de la marque du moteur utilisé)
 Dati tecnici motore elettrico chiuso normalizzato (Valori indicativi in funzione della marca di motore utilizzato)

Motor power Puiss. moteur Potenza motore	2 Poles 50 Hz 2 Pôles 50 Hz 2 Poli 50 Hz			4 Poles 50 Hz 4 Pôles 50 Hz 4 Poli 50 Hz		
	Max. number starts/hour* Nombre maxi. de démarrages/heure Numero massimo di avviamenti/ora	Voltage variation Variation de tension Variazione di tensione	Dinamic momentum, J Momentum dynamique J Momento dinamico J	Max. number starts/hour* Nombre maxi. de démarrages/heure Numero massimo di avviamenti/ora	Voltage variation Variation de tension Variazione di tensione	Dinamic momentum, J Momentum dynamique J Momento dinamico J
[kW]		[%]	[kg m ²]		[%]	[kg m ²]
0,75	3	± 10 (400V)	0,001	3	± 10 (400V)	0,003
1,1	3	± 10 (400V)	0,002	3	± 10 (400V)	0,004
1,5	3	± 10 (400V)	0,002	3	± 10 (400V)	0,005
2,2	3	± 10 (400V)	0,003	3	± 10 (400V)	0,01
3	3	± 10 (400V)	0,005	3	± 10 (400V)	0,013
4	3	± 10 (400V)	0,008	3	± 10 (400V)	0,02
5,5	3	± 10 (400V)	0,014	3	± 10 (400V)	0,035
7,5	3	± 10 (400V)	0,017	3	± 10 (400V)	0,047
11	3	± 10 (400V)	0,051	3	± 10 (400V)	0,107
15	3	± 10 (400V)	0,064	3	± 10 (400V)	0,129
18,5	3	± 10 (400V)	0,076	3	± 10 (400V)	0,19
22	3	± 10 (400V)	0,117	3	± 10 (400V)	0,226
30	3	± 10 (400V)	0,174	3	± 10 (400V)	0,361
37	3	± 10 (400V)	0,205	3	± 10 (400V)	0,63
45	3	± 10 (400V)	0,302	3	± 10 (400V)	0,738
55	3	± 10 (400V)	0,408	3	± 10 (400V)	1,024
75 ○	3	± 10 (400V)	0,677	3	± 10 (400V)	1,4723
90 ○	3	± 10 (400V)	0,8001	3	± 10 (400V)	1,6775
110 ○	3	± 10 (400V)	1,5379	3	± 10 (400V)	3,4327
132 ○	3	± 10 (400V)	1,8654	3	± 10 (400V)	3,9943
160 ○	3	± 10 (400V)	2,1504	3	± 10 (400V)	4,6494
200 ○	3	± 10 (400V)	2,3575	3	± 10 (400V)	5,0238
250	3	± 10 (400V)	3,812	3	± 10 (400V)	9,297
280	3	± 10 (400V)	3,812	3	± 10 (400V)	9,297
315	3	± 10 (400V)	4,463	3	± 10 (400V)	10,286
355	3	± 10 (400V)	4,463	3	± 10 (400V)	11,275
375	3	± 10 (400V)	5,58	3	± 10 (400V)	11,9

- Axial drive only, by flexible coupling.

- Electric motor operating limits in compliance with IEC 34-1

- Entraînement seulement coaxial par accouplement élastique.

- Limites de fonctionnement pour le moteur électriques suivant les IEC 34-1

- Azionamento solo coassiale tramite giunto elastico.

- Limiti d'utilizzo motore elettrico secondo IEC 34-1.

* Equally distributed.

SPECIFICATIONS

Efficiency class: IE3

○ Motor in IE4 efficiency class according to EU REGULATION 2019/1781. Available in other efficiency classes for non-EU markets.

* Conseillés uniformément repartis.

CARACTÉRISTIQUE

Classe de rendement: IE3

○ Moteur en classe de rendement IE4 conformément au RÉGLEMENT UE2019/1781. Disponibilités en différentes classes de rendement pour les marchés hors UE.

* Consigliati equamente ripartiti.

CARATTERISTICHE

Classe di efficienza: IE3

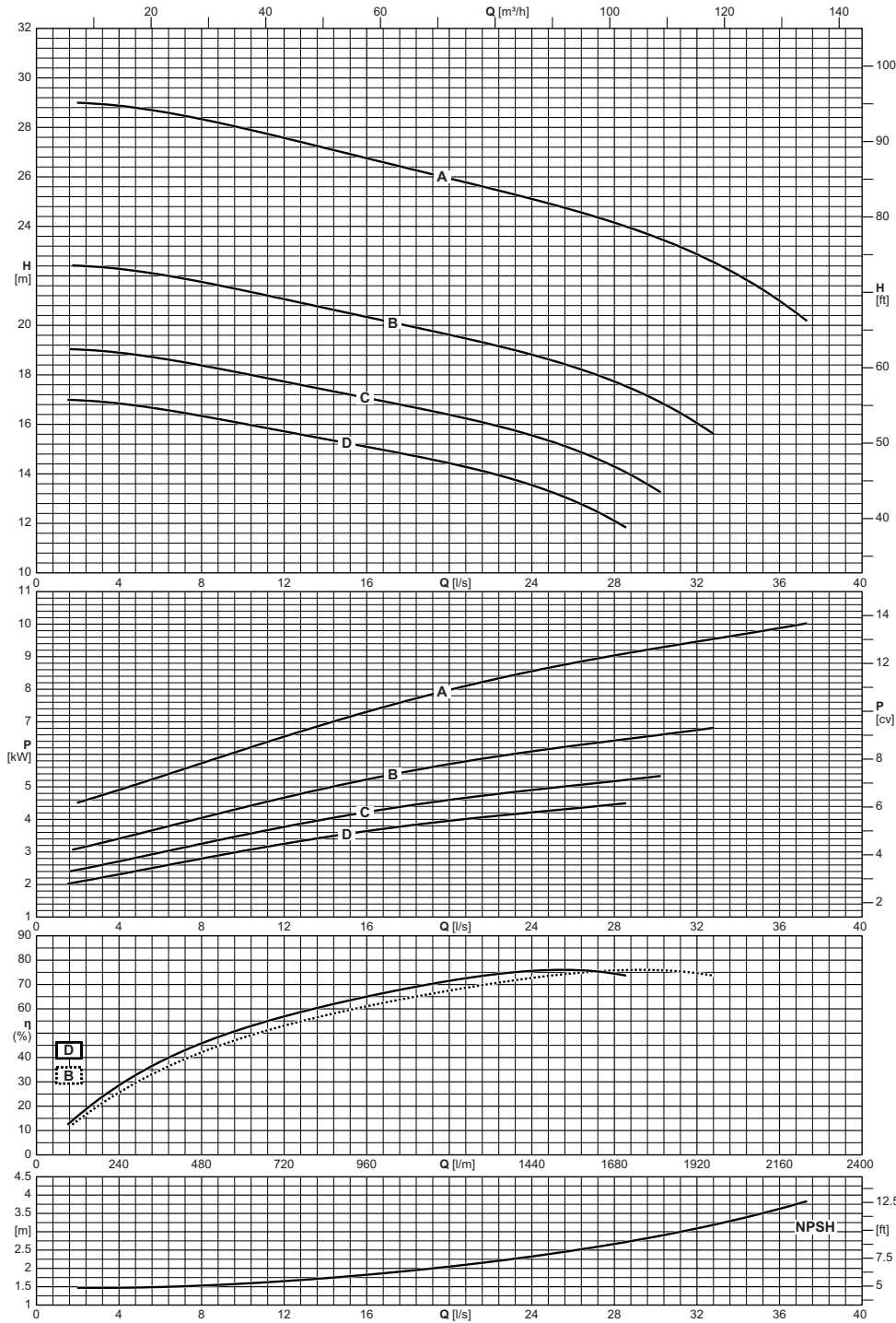
○ Motore in classe di efficienza IE4 in conformità al REGOLAMENTO UE2019/1781. Disponibili in altre classi di efficienza per mercati extra UE.

SCC-2-65-250

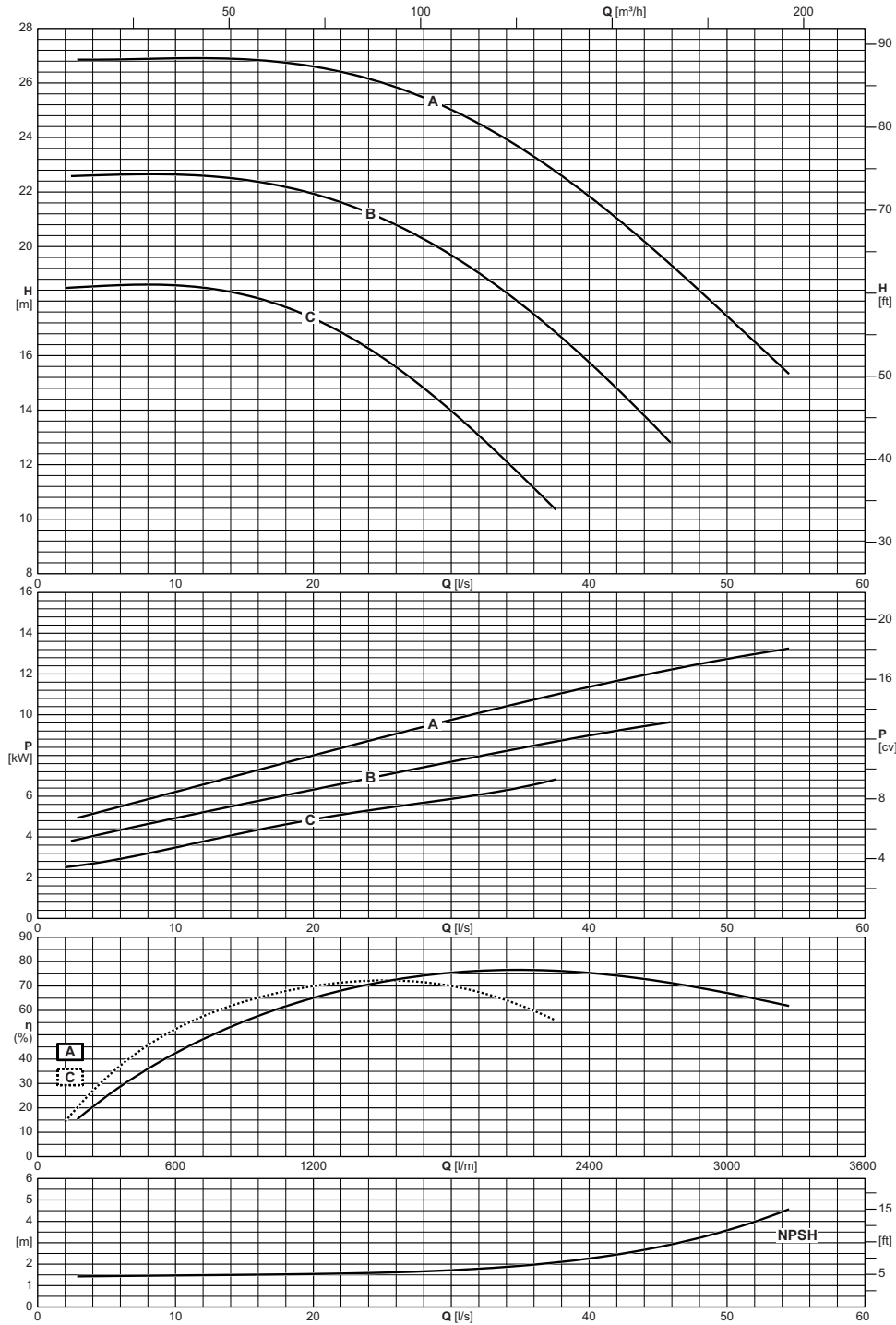
1450 n [min⁻¹]



Operating data
Caracteristiques de fonctionnement
Caratteristiche di funzionamento



Electric pump type <i>Electropompe type</i> Elettropompa tipo	Impeller type <i>Roue type</i> Girante tipo	Capacity <i>Debit</i> Portata																				
		[l/m]	120	180	240	300	360	420	480	540	600	750	900	1050	1200	1350	1500	1650	1800	1950	2100	2220
		[m ³ /h]	7	11	14	18	22	25	29	32	36	45	54	63	72	81	90	99	108	117	126	133
		[l/s]	2	3	4	5	6	7	8	9	10	12,5	15	17,5	20	22,5	25	27,5	30	32,5	35	37
		Total manometric head <i>Hauteur manometrique totale</i> Prevalenza manometrica totale																				
		[m]	29	28,9	28,9	28,8	28,6	28,5	28,3	28,2	28	27,5	27	26,5	25,9	25,4	24,9	24,3	23,6	22,7	21,5	20,4
SCC-2-65-250	A	[m]	22,4	22,4	22,3	22,2	22	21,9	21,7	21,6	21,4	21	20,5	20,1	19,6	19,1	18,6	17,9	17	15,8		
SCC-2-65-250	B	[m]	19	19	18,9	18,8	18,7	18,5	18,4	18,2	18,1	17,6	17,2	16,8	16,4	15,9	15,3	14,5	13,4			
SCC-2-65-250	C	[m]	17	16,9	16,8	16,7	16,6	16,5	16,3	16,2	16	15,6	15,2	14,8	14,4	13,9	13,3	12,3				
SCC-2-65-250	D	[m]	1,5	1,5	1,5	1,5	1,5	1,5	1,5	1,6	1,6	1,7	1,8	1,9	2,1	2,2	2,4	2,6	2,9	3,2	3,5	3,8
NPSH		[m]	1,5	1,5	1,5	1,5	1,5	1,5	1,5	1,6	1,6	1,7	1,8	1,9	2,1	2,2	2,4	2,6	2,9	3,2	3,5	3,8



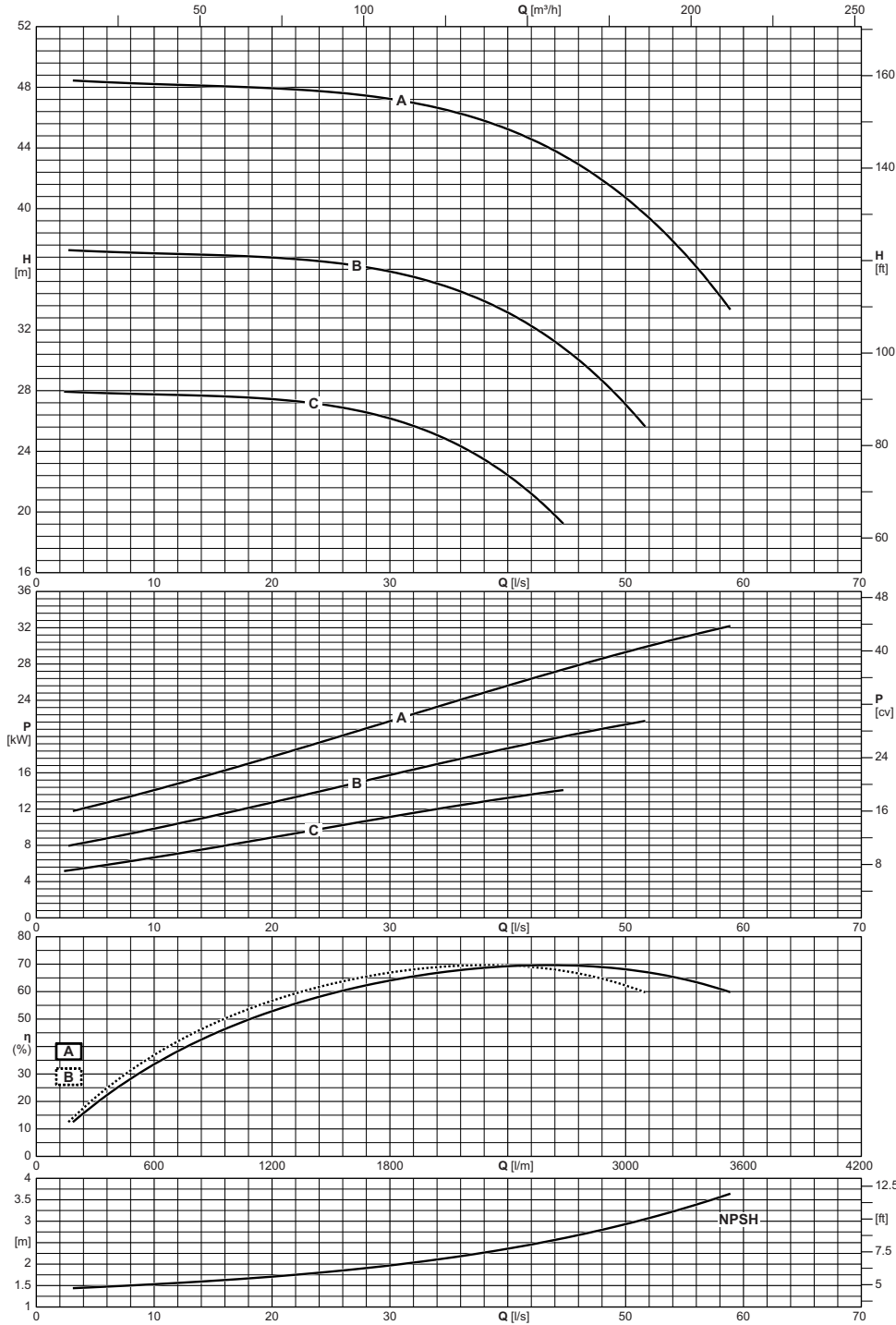
Electric pump type <i>Electropompe type</i> Elettropompa tipo	Impeller type <i>Roue type</i> Girante tipo	Capacity <i>Debit</i> Portata																		
		[l/m]	120	180	240	300	360	420	480	540	600	900	1200	1500	1800	2100	2400	2700	3000	3240
		[m ³ /h]	7	11	14	18	22	25	29	32	36	54	72	90	108	126	144	162	180	194
[l/s]	2	3	4	5	6	7	8	9	10	15	20	25	30	35	40	45	50	54		
		Total manometric head <i>Hauteur manometrique totale</i> Prevalenza manometrica totale																		
SCC-2-80-250	A	[m]		26,9	26,9	26,9	26,9	26,9	26,9	26,9	26,9	26,6	26	25	23,6	21,9	19,7	17,4	15,6	
SCC-2-80-250	B	[m]		22,6	22,6	22,6	22,6	22,6	22,6	22,6	22,6	22,4	21,9	21	19,7	17,9	15,8	13,3		
SCC-2-80-250	C	[m]	18,5	18,5	18,5	18,6	18,6	18,6	18,6	18,6	18,6	18,2	17,4	15,9	14	11,6				
NPSH		[m]		1,4	1,4	1,4	1,4	1,5	1,5	1,5	1,5	1,5	1,5	1,6	1,7	1,9	2,3	2,8	3,6	4,5

SCC-2-80-315

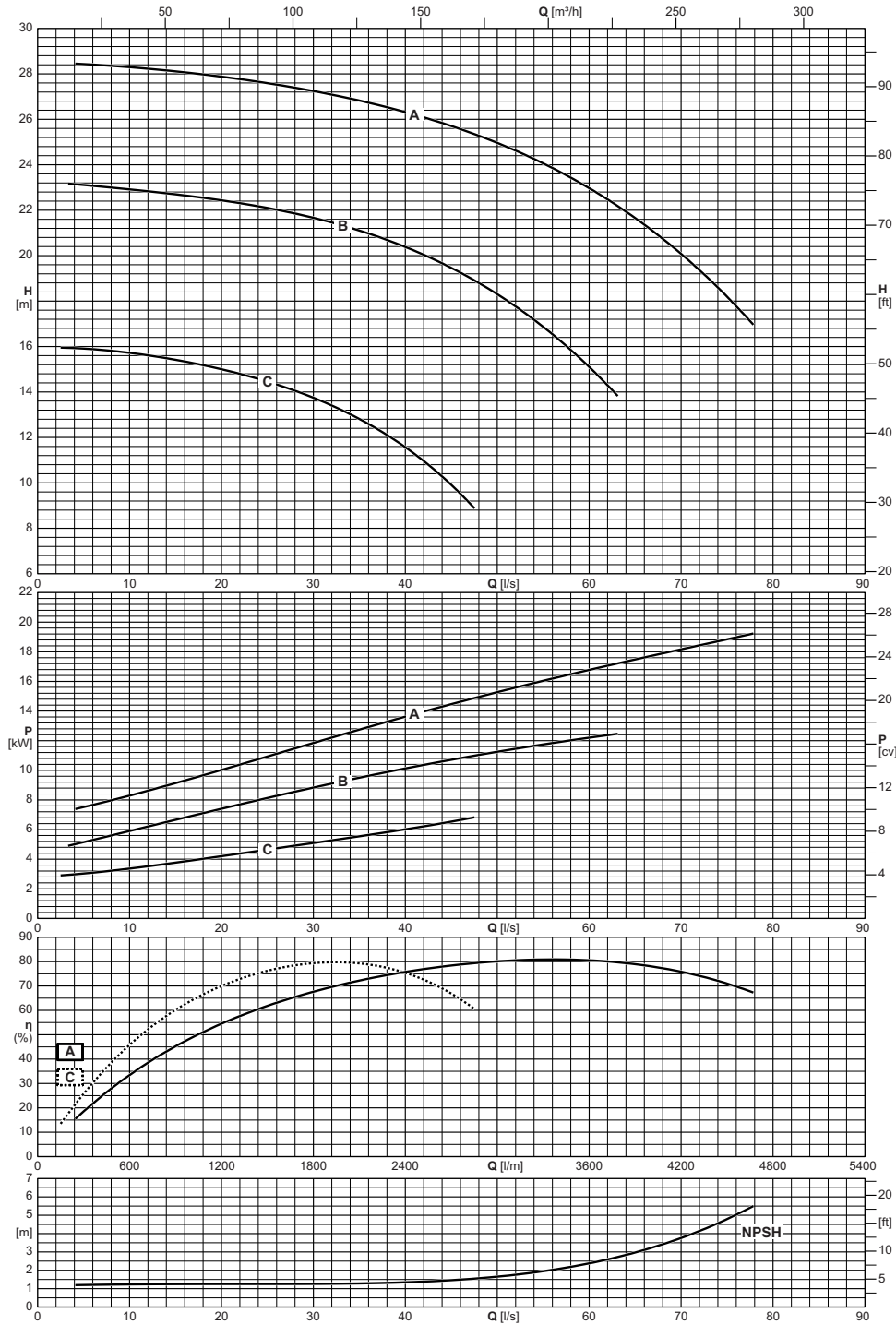
1450 n [min⁻¹]



Operating data
Caracteristiques de fonctionnement
Caratteristiche di funzionamento



Electric pump type <i>Electropompe type</i> Elettropompa tipo	Impeller type <i>Roue type</i> Girante tipo	Capacity <i>Debit</i> Portata																			
		[l/m]	180	240	300	360	420	480	540	600	900	1200	1500	1800	2100	2400	2700	3000	3300	3480	
		[m³/h]	11	14	18	22	25	29	32	36	54	72	90	108	126	144	162	180	198	209	
		[l/s]	3	4	5	6	7	8	9	10	15	20	25	30	35	40	45	50	55	58	
		Total manometric head <i>Hauteur manometrique totale</i> Prevalenza manometrica totale																			
		[m]		48,4	48,4	48,3	48,3	48,3	48,2	48,2	48,1	47,9	47,7	47,2	46,5	45,2	43,3	40,7	37	34,2	
SCC-2-80-315		A	[m]	37,3	37,2	37,2	37,2	37,1	37,1	37,1	37,1	36,9	36,8	36,5	35,9	34,8	33,1	30,6	27		
SCC-2-80-315		B	[m]	27,9	27,9	27,9	27,8	27,8	27,8	27,8	27,8	27,6	27,4	27	26,2	24,7	22,4				
SCC-2-80-315		C	[m]																		
NPSH		[m]		1,4	1,5	1,5	1,5	1,5	1,5	1,5	1,5	1,6	1,7	1,8	2	2,1	2,4	2,6	2,9	3,3	3,6



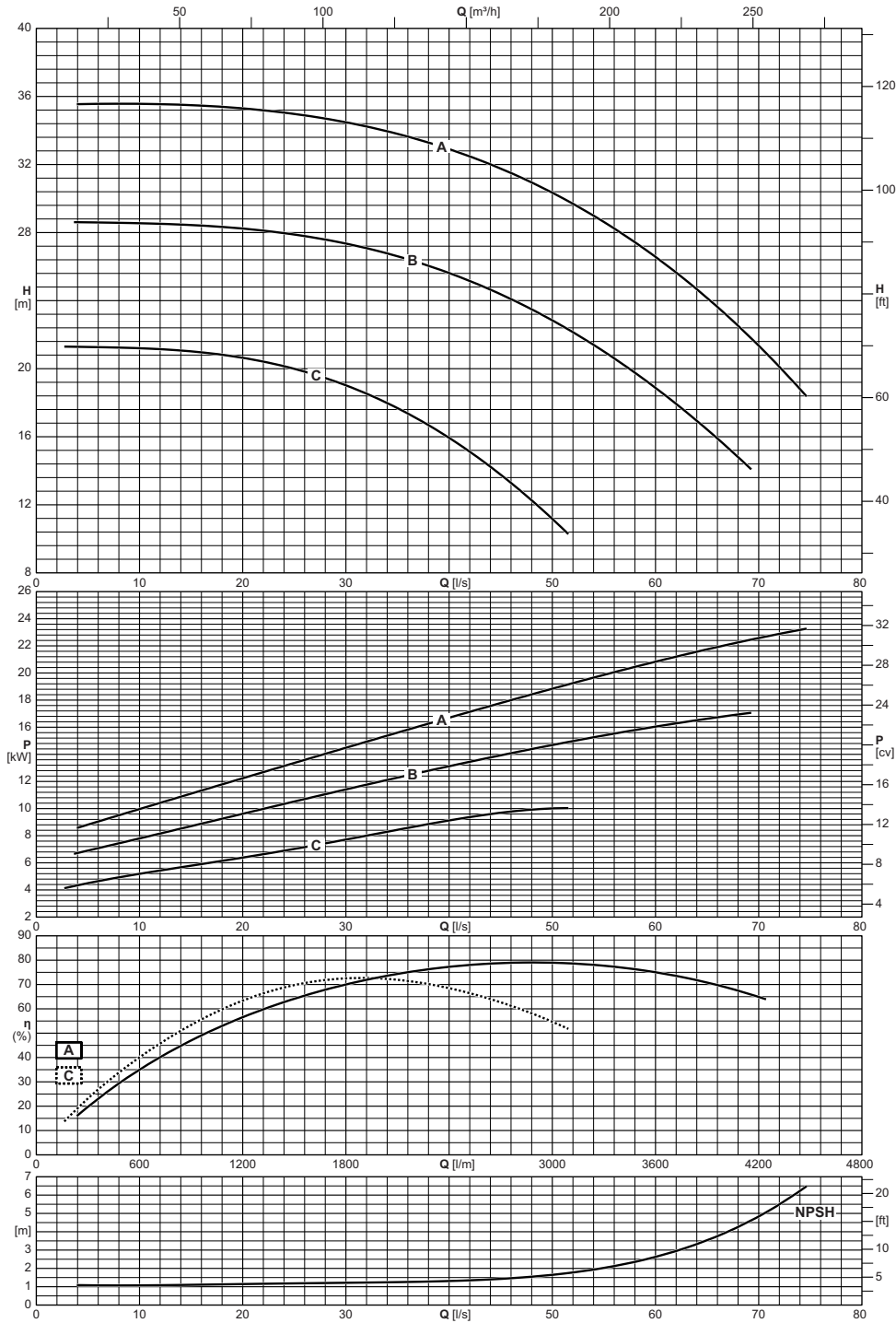
Electric pump type <i>Electropompe type</i> Elettropompa tipo	Impeller type <i>Roue type</i> Girante tipo	Capacity <i>Debit</i> Portata															
		[l/m]	180	240	300	360	420	480	540	600	1200	1800	2400	3000	3600	4200	4620
		[m³/h]	11	14	18	22	25	29	32	36	72	108	144	180	216	252	277
		[l/s]	3	4	5	6	7	8	9	10	20	30	40	50	60	70	77
		Total manometric head <i>Hauteur manometrique totale</i> Prevalenza manometrica totale															
SCC-2-100-250	A	[m]			28,4	28,4	28,4	28,4	28,3	28,3	27,9	27,2	26,3	25	23	20,1	17,3
SCC-2-100-250	B	[m]		23,1	23,1	23,1	23	23	22,9	22,4	21,7	20,4	18,3	15,1			
SCC-2-100-250	C	[m]	15,9	15,9	15,9	15,9	15,8	15,8	15,8	15,7	15	13,7	11,6				
NPSH		[m]			1,2	1,2	1,2	1,2	1,2	1,2	1,3	1,3	1,3	1,7	2,4	3,8	5,3

SCC-2-100-315

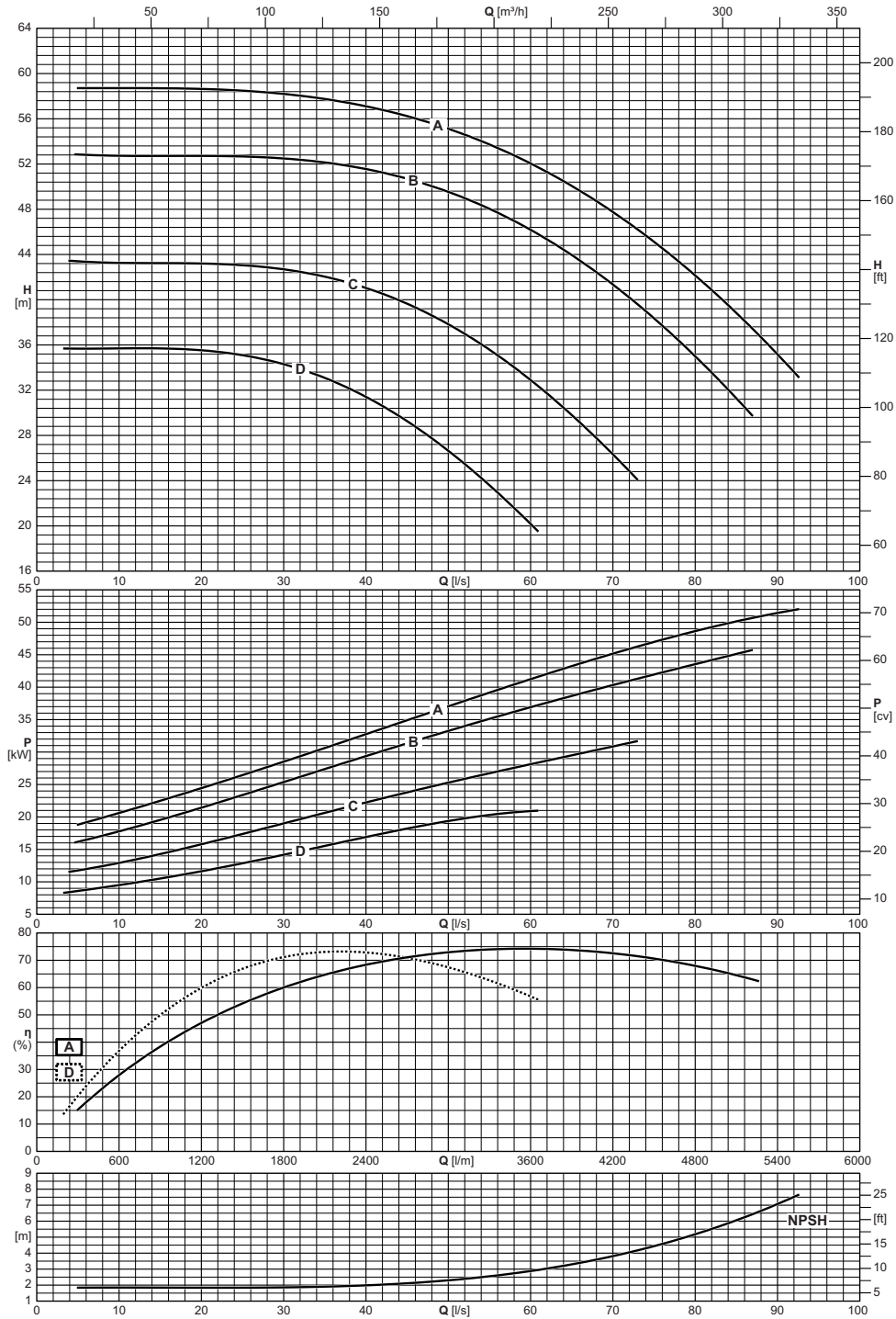
1450 n [min⁻¹]



Operating data
Caracteristiques de fonctionnement
Caratteristiche di funzionamento



Electric pump type <i>Electropompe type</i> Elettropompa tipo	Impeller type <i>Roue type</i> Girante tipo	Capacity <i>Debit</i> Portata															
		[l/m]	180	240	300	360	420	480	540	600	1200	1800	2400	3000	3600	4200	4440
		[m ³ /h]	11	14	18	22	25	29	32	36	72	108	144	180	216	252	266
[l/s]	3	4	5	6	7	8	9	10	20	30	40	50	60	70	74		
		Total manometric head <i>Hauteur manometrique totale</i> Prevalenza manometrica totale															
SCC-2-100-315	A	[m]		35,5	35,6	35,6	35,6	35,6	35,6	35,6	35,3	34,5	32,9	30,3	26,5	21,3	18,8
SCC-2-100-315	B	[m]		28,6	28,6	28,6	28,6	28,6	28,6	28,5	28,2	27,3	25,6	22,8	18,8		
SCC-2-100-315	C	[m]	21,3	21,3	21,3	21,3	21,3	21,2	21,2	21,2	20,6	19	15,9	11,2			
NPSH		[m]		1,1	1,1	1,1	1,1	1,1	1,1	1,1	1,1	1,2	1,3	1,7	2,6	4,9	6,3



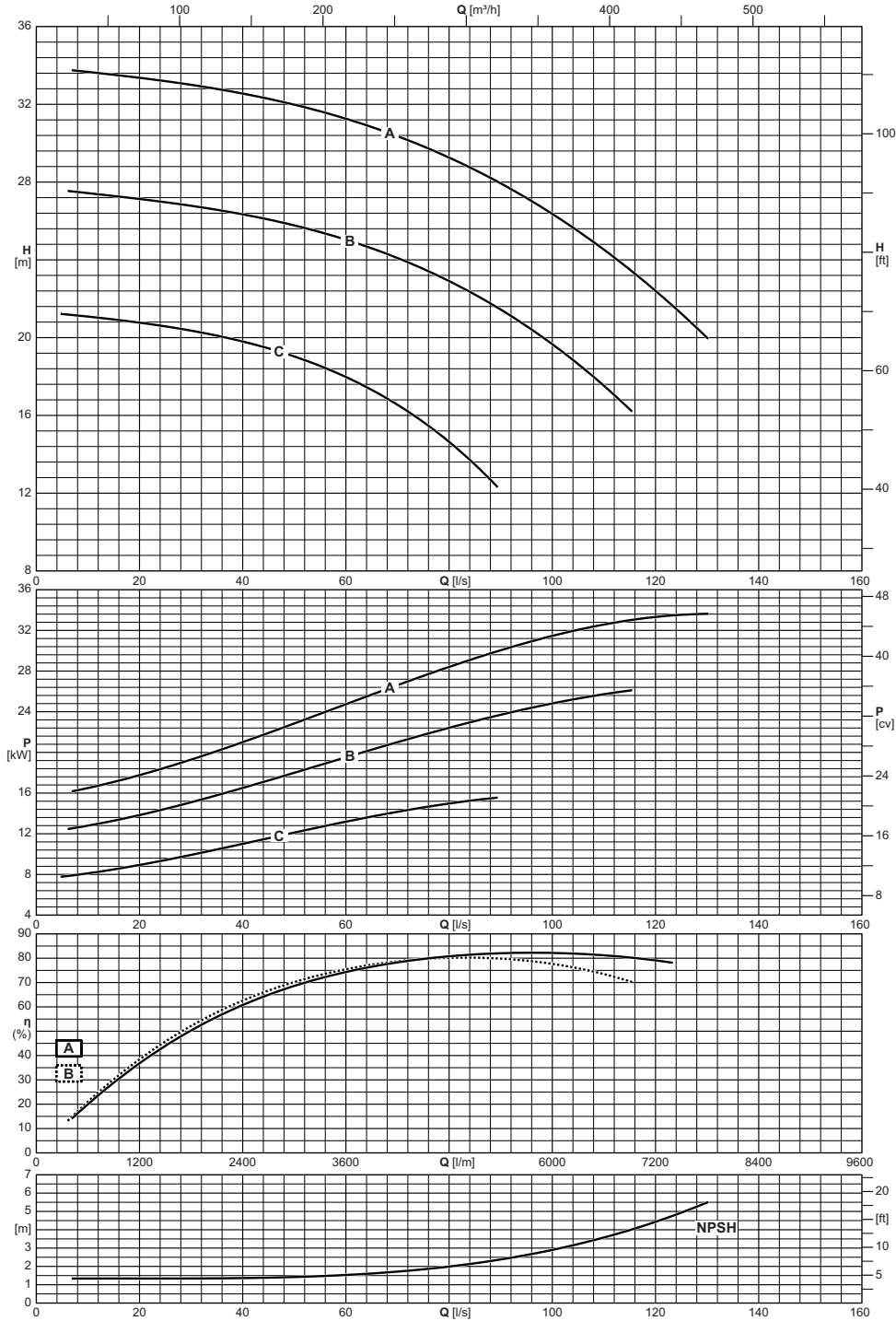
Electric pump type <i>Electropompe type</i> Elettropompa tipo	Impeller type <i>Roue type</i> Girante tipo	Capacity <i>Debit</i> Portata															
		[l/m]	240	300	360	420	480	540	600	1200	1800	2400	3000	3600	4200	4800	5400
		[m³/h]	14	18	22	25	29	32	36	72	108	144	180	216	252	288	324
		[l/s]	4	5	6	7	8	9	10	20	30	40	50	60	70	80	90
		Total manometric head <i>Hauteur manometrique totale</i> Prevalenza manometrica totale															
		[m]		58,7	58,7	58,7	58,7	58,7	58,7	58,6	58,2	57,1	55,1	52	47,7	42,1	35,1
SCC-2-100-400		[m]		52,8	52,8	52,8	52,8	52,7	52,7	52,7	51,5	49,5	46,2	41,3	34,9		
SCC-2-100-400		[m]	43,4	43,4	43,4	43,3	43,3	43,3	43,3	43,2	42,7	41	37,8	32,9	26,3		
SCC-2-100-400		[m]	35,7	35,7	35,7	35,7	35,7	35,7	35,7	35,5	34,3	31,4	26,6	20,1			
NPSH		[m]		1,8	1,8	1,8	1,8	1,8	1,8	1,8	1,9	2	2,3	2,9	3,8	5,2	7,1

SCC-2-125-315

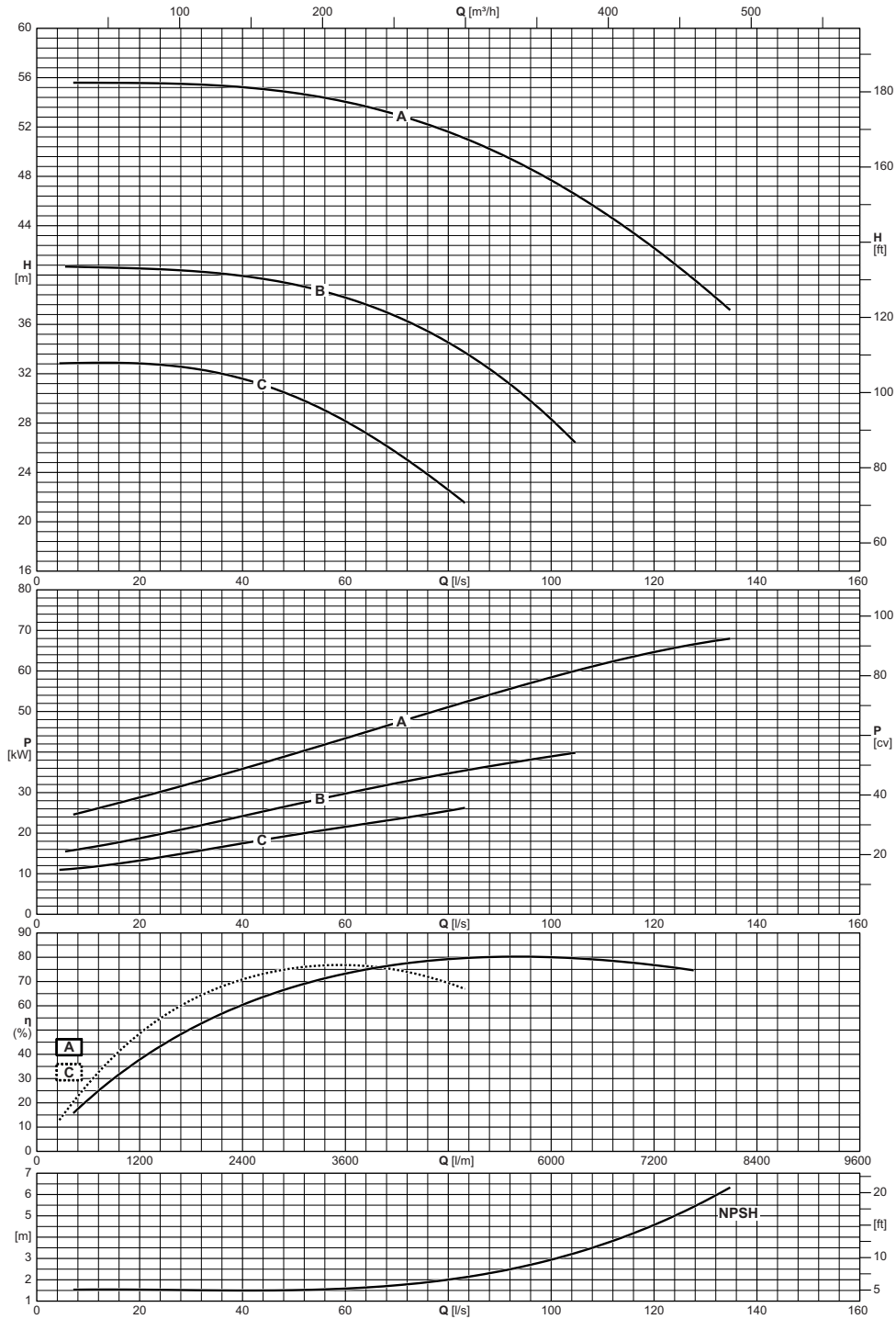
1450 n [min⁻¹]



Operating data
Caracteristiques de fonctionnement
Caratteristiche di funzionamento



Electric pump type <i>Electropompe type</i> Elettropompa tipo	Impeller type <i>Roue type</i> Girante tipo	Capacity <i>Debit</i> Portata																	
		[l/m]	300	360	420	480	540	600	1200	1800	2400	3000	3600	4200	4800	5400	6000	7200	7800
		[m³/h]	18	22	25	29	32	36	72	108	144	180	216	252	288	324	360	432	468
	[l/s]	5	6	7	8	9	10	20	30	40	50	60	70	80	90	100	120	130	
		Total manometric head <i>Hauteur manometrique totale</i> Prevalenza manometrica totale																	
SCC-2-125-315	A	[m]			33,8	33,7	33,7	33,7	33,4	33	32,5	32	31,3	30,4	29,2	27,9	26,4	22,4	20
SCC-2-125-315	B	[m]			27,5	27,5	27,5	27,4	27,1	26,8	26,3	25,8	25	24,1	22,9	21,4	19,6		
SCC-2-125-315	C	[m]	21,2	21,2	21,2	21,1	21,1	21,1	20,8	20,4	19,8	19	18	16,5	14,6				
NPSH		[m]			1,3	1,3	1,3	1,3	1,3	1,3	1,4	1,4	1,5	1,7	2	2,4	2,9	4,4	5,5



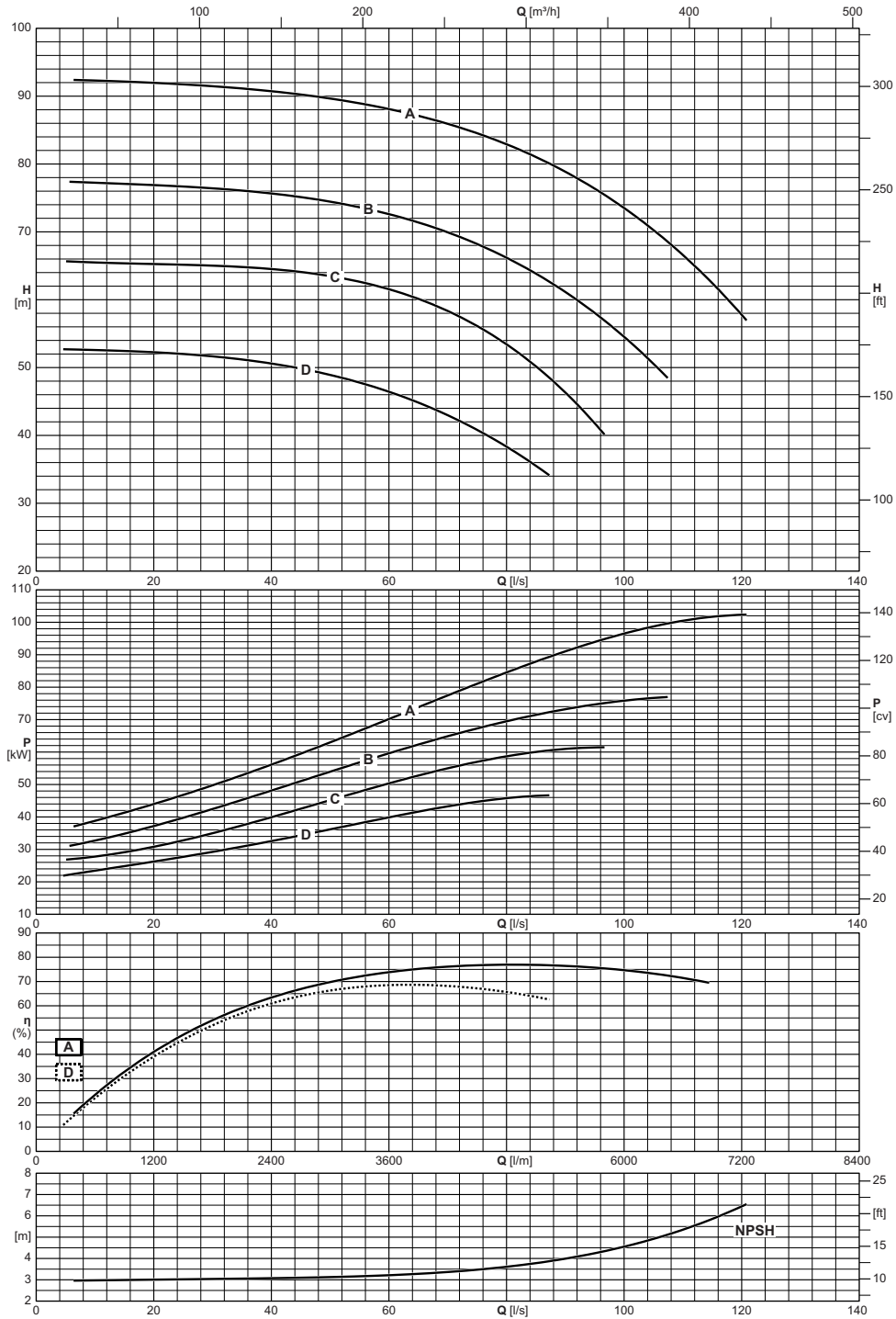
Electric pump type <i>Electropompe type</i> Elettropompa tipo	Impeller type <i>Roue type</i> Girante tipo	Capacity <i>Debit</i> Portata																	
		[l/m]	300	360	420	480	540	600	1200	1800	2400	3000	3600	4200	4800	5400	6000	7200	8040
		[m ³ /h]	18	22	25	29	32	36	72	108	144	180	216	252	288	324	360	432	482
[l/s]	5	6	7	8	9	10	20	30	40	50	60	70	80	90	100	120	134		
		Total manometric head <i>Hauteur manometrique totale</i> Prevalenza manometrica totale																	
SCC-2-125-350	A	[m]				55,6	55,6	55,6	55,6	55,5	55,2	54,8	54	53	51,6	49,8	47,7	42,2	37,4
SCC-2-125-350	B	[m]		40,7	40,7	40,7	40,7	40,7	40,6	40,3	39,9	39,2	38,2	36,6	34,5	31,8	28,3		
SCC-2-125-350	C	[m]	32,8	32,9	32,9	32,9	32,9	32,9	32,8	32,4	31,6	30,2	28,1	25,6	22,6				
NPSH		[m]				1,5	1,5	1,5	1,5	1,5	1,5	1,5	1,6	1,7	2	2,4	2,9	4,6	6,2

SCC-2-125-480

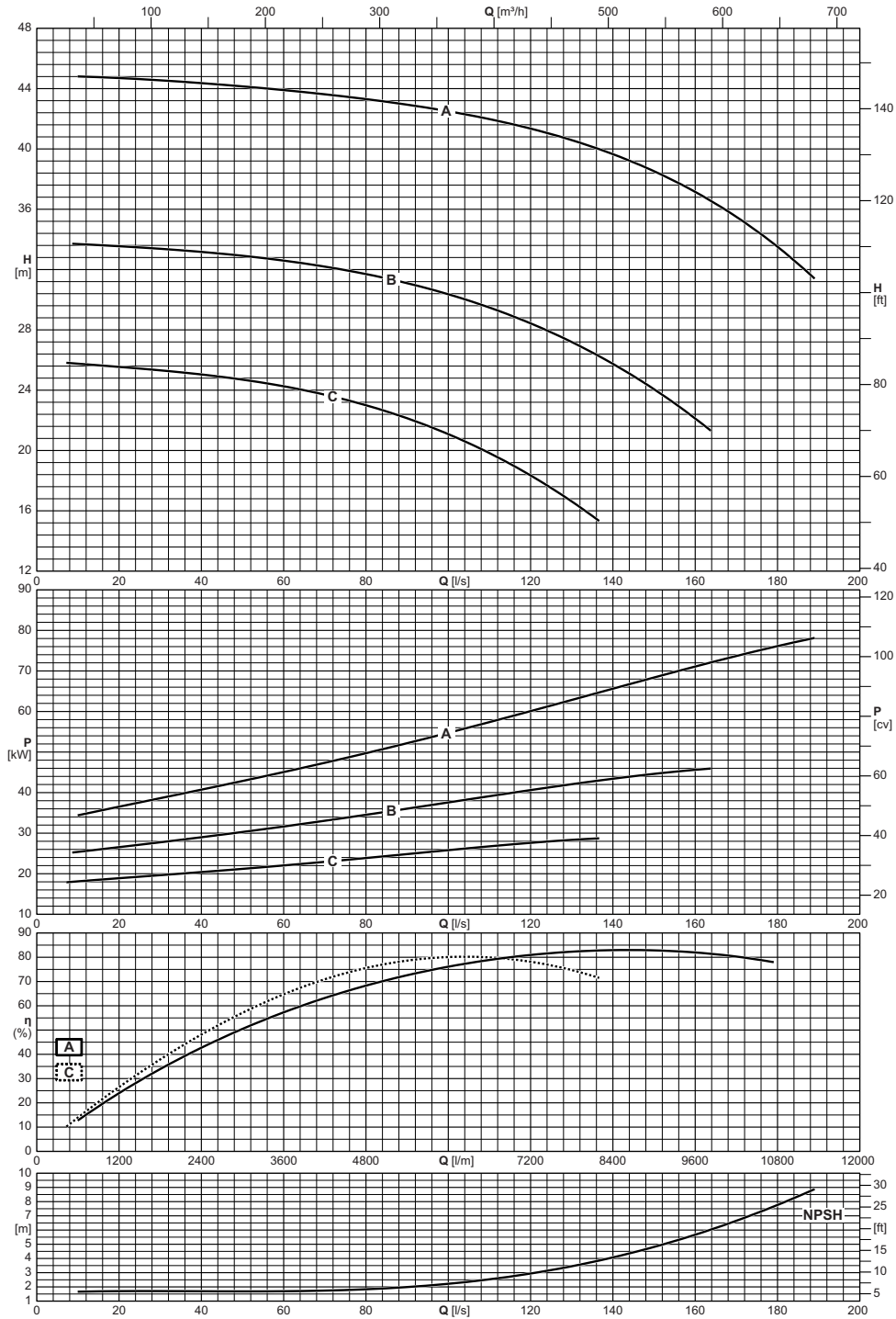
1450 n [min⁻¹]



Operating data
Caracteristiques de fonctionnement
Caratteristiche di funzionamento



Electric pump type <i>Electropompe type</i> Elettropompa tipo	Impeller type <i>Roue type</i> Girante tipo	Capacity <i>Debit</i> Portata																	
		[l/m]	300	360	420	480	540	600	1200	1800	2400	3000	3600	4200	4800	5400	6000	7200	
		[m³/h]	18	22	25	29	32	36	72	108	144	180	216	252	288	324	360	432	
		[l/s]	5	6	7	8	9	10	20	30	40	50	60	70	80	90	100	120	
		Total manometric head <i>Hauteur manometrique totale</i> Prevalenza manometrica totale																	
SCC-2-125-480		A	[m]			92,4	92,4	92,3	92,3	92	91,5	90,7	89,6	88,1	85,9	82,9	78,8	73,5	57,7
SCC-2-125-480		B	[m]		77,4	77,3	77,3	77,3	77,2	76,9	76,4	75,7	74,4	72,6	69,9	66,1	61,1	54,5	
SCC-2-125-480		C	[m]		65,6	65,6	65,6	65,5	65,5	65,3	65	64,5	63,5	61,5	58,3	53,4	46,3		
SCC-2-125-480		D	[m]	52,7	52,7	52,7	52,6	52,6	52,6	52,3	51,6	50,6	48,9	46,4	43	38,3			
NPSH			[m]			3	3	3	3	3	3	3,1	3,1	3,2	3,4	3,6	4	4,6	6,5



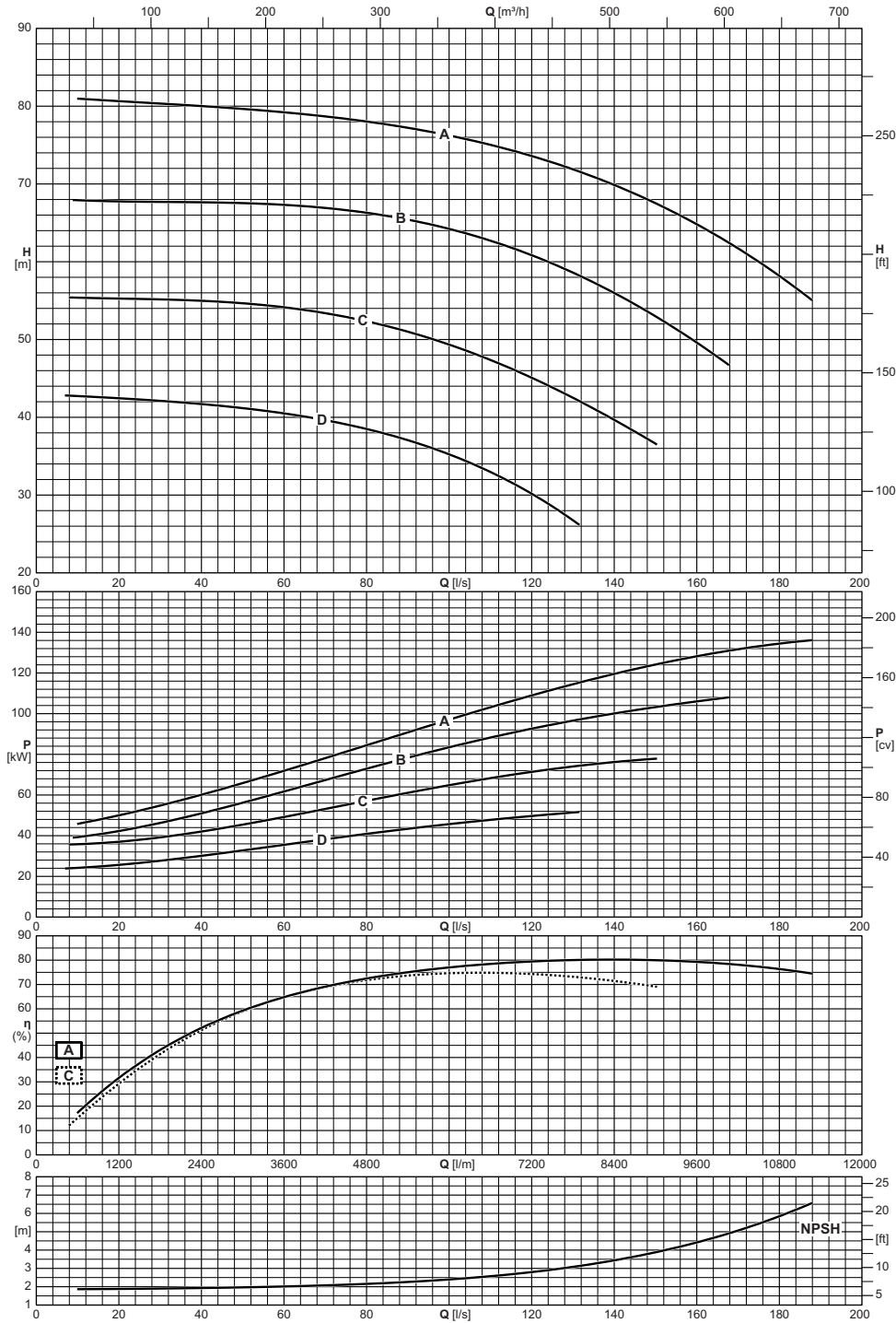
Electric pump type <i>Electropompe type</i> Elettropompa tipo	Impeller type <i>Roue type</i> Girante tipo	Capacity <i>Debit</i> Portata																	
		[l/m]	480	540	600	1200	1800	2400	3000	3600	4200	4800	5400	6000	7200	8400	9600	10800	11340
		[m ³ /h]	29	32	36	72	108	144	180	216	252	288	324	360	432	504	576	648	680
[l/s]	8	9	10	20	30	40	50	60	70	80	90	100	120	140	160	180	189		
		Total manometric head <i>Hauteur manometrique totale</i> Prevalenza manometrica totale																	
SCC-2-150-315	A	[m]			44,8	44,7	44,5	44,4	44,1	43,9	43,6	43,3	42,9	42,5	41,3	39,6	37,1	33,5	31,4
SCC-2-150-315	B	[m]		33,7	33,7	33,5	33,4	33,2	32,9	32,6	32,2	31,7	31,1	30,4	28,4	25,7	22,1		
SCC-2-150-315	C	[m]	25,8	25,8	25,8	25,5	25,3	25	24,7	24,3	23,7	23	22,1	21,1	18,3				
NPSH		[m]			1,7	1,7	1,7	1,7	1,7	1,7	1,7	1,8	2	2,2	2,9	4,1	5,7	7,8	8,9

SCC-2-150-460

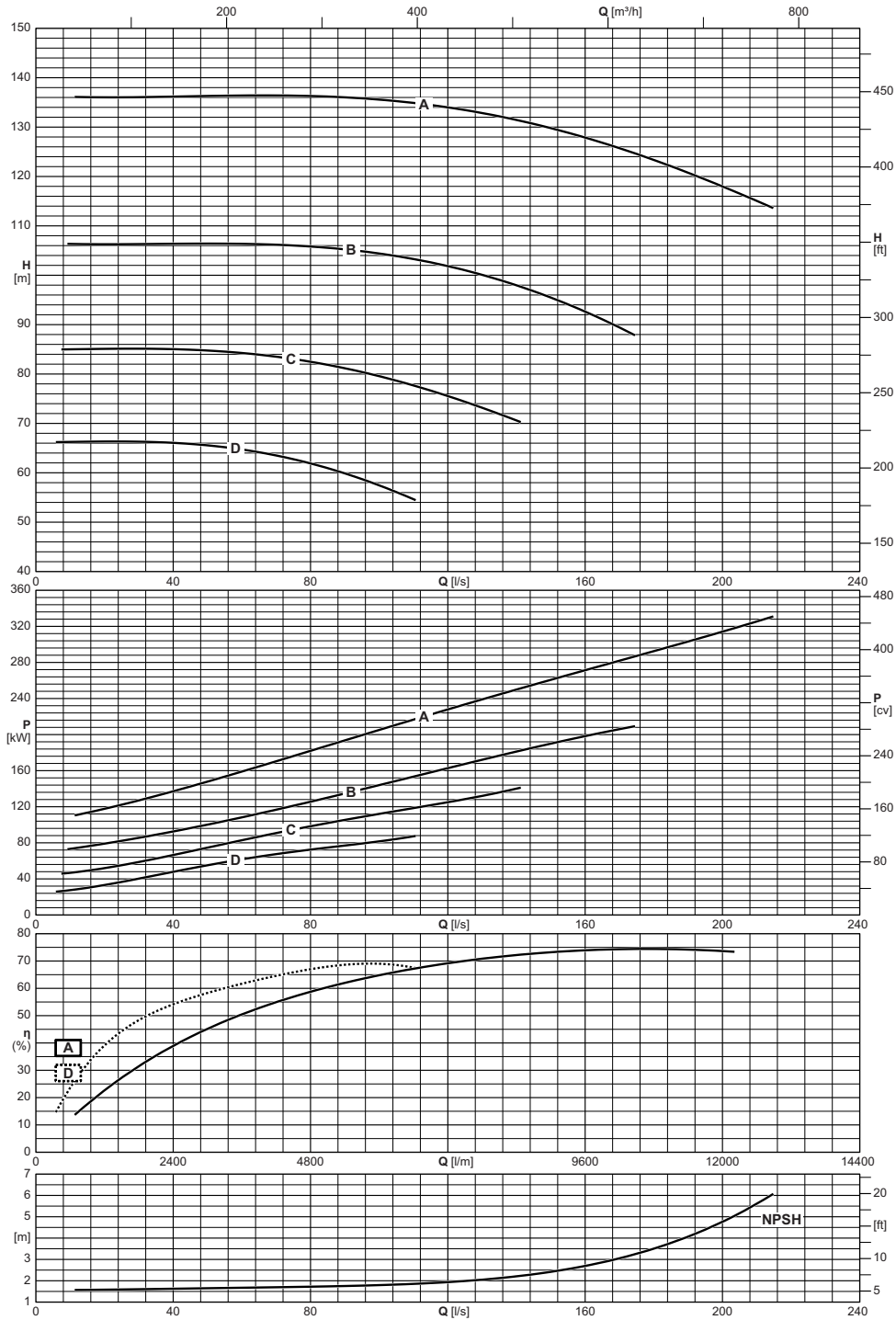
1450 n [min⁻¹]



Operating data
Caracteristiques de fonctionnement
Caratteristiche di funzionamento



Electric pump type <i>Electropompe type</i> Elettropompa tipo	Impeller type <i>Roue type</i> Girante tipo	Capacity <i>Debit</i> Portata																		
		[l/m]	420	480	540	600	1200	1800	2400	3000	3600	4200	4800	5400	6000	7200	8400	9600	10800	11220
		[m ³ /h]	25	29	32	36	72	108	144	180	216	252	288	324	360	432	504	576	648	673
[l/s]	7	8	9	10	20	30	40	50	60	70	80	90	100	120	140	160	180	187		
		Total manometric head <i>Hauteur manometrique totale</i> Prevalenza manometrica totale																		
SCC-2-150-460	A	[m]				81	80,6	80,3	80	79,6	79,2	78,7	78	77,2	76,2	73,6	69,8	64,8	58,2	55,4
SCC-2-150-460	B	[m]			67,9	67,9	67,8	67,7	67,6	67,5	67,3	66,9	66,3	65,4	64,2	60,8	56	49,6		
SCC-2-150-460	C	[m]		55,4	55,4	55,4	55,3	55,2	55	54,6	54,1	53,4	52,3	51	49,3	45,1	39,6			
SCC-2-150-460	D	[m]	42,8	42,8	42,8	42,7	42,4	42,1	41,7	41,2	40,5	39,6	38,5	37,1	35,2	30,1				
NPSH		[m]				1,9	1,9	1,9	1,9	2	2	2,1	2,2	2,3	2,4	2,8	3,4	4,4	5,9	6,5



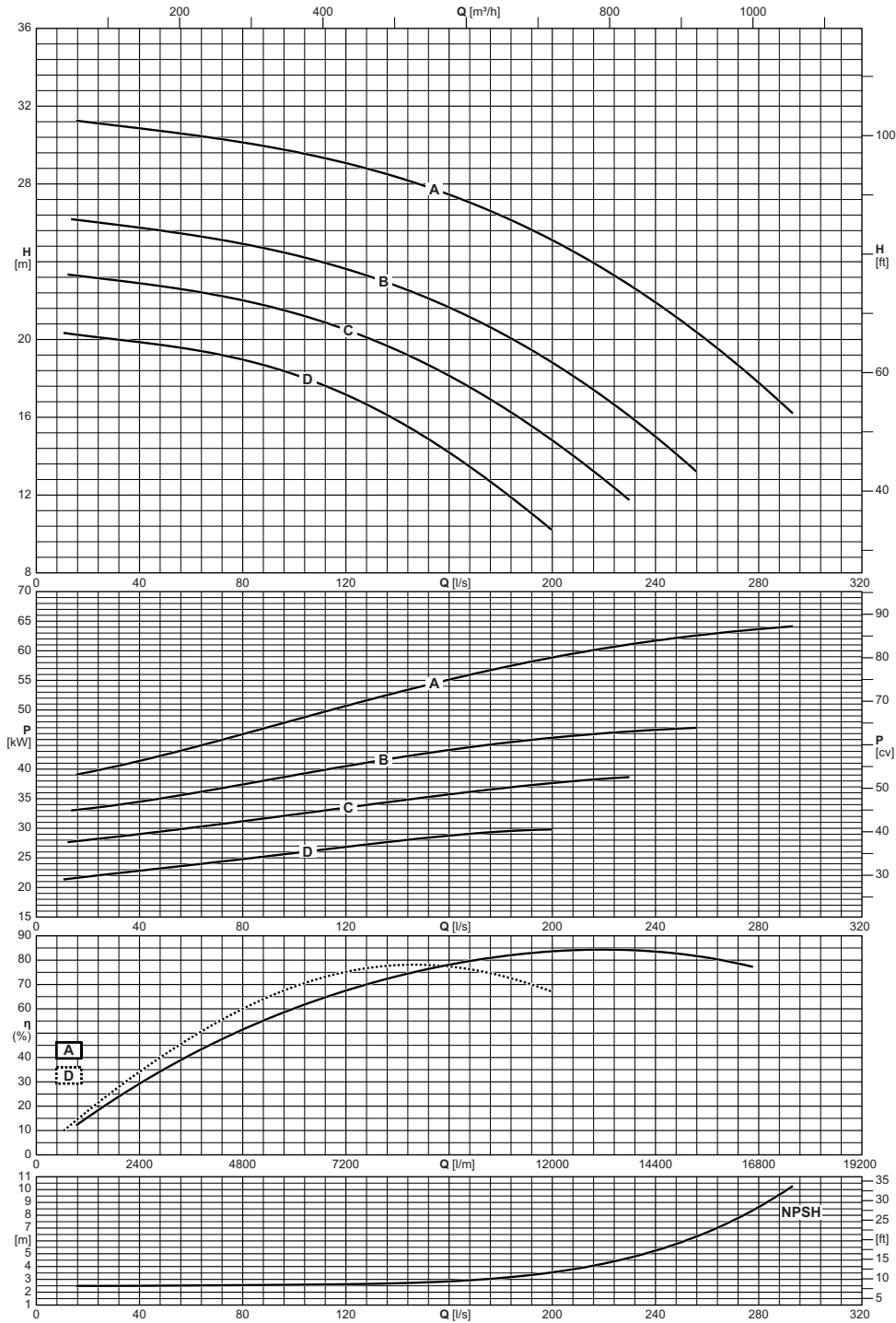
Electric pump type <i>Electropompe type</i> Elettropompa tipo	Impeller type <i>Roue type</i> Girante tipo	Capacity <i>Debit</i> Portata																
		[l/m]	360	420	480	540	600	1200	2400	3600	4800	6000	7200	8400	9600	10800	12000	12840
		[m ³ /h]	22	25	29	32	36	72	144	216	288	360	432	504	576	648	720	770
[l/s]	6	7	8	9	10	20	40	60	80	100	120	140	160	180	200	214		
		Total manometric head <i>Hauteur manometrique totale</i> Prevalenza manometrica totale																
SCC-2-150-600	A	[m]						136	136,2	136,4	136,3	135,6	134	131,4	127,9	123,3	118	113,8
SCC-2-150-600	B	[m]					106,3	106,3	106,4	106,3	105,8	104,4	101,8	97,9	92,6			
SCC-2-150-600	C	[m]			85	85	85	85,1	85	84,3	82,5	79,5	75,5	70,6				
SCC-2-150-600	D	[m]	66,2	66,2	66,2	66,2	66,3	66,3	66,1	64,7	61,9	57,4						
NPSH		[m]						1,6	1,6	1,7	1,7	1,8	1,9	2,2	2,7	3,5	4,8	6

SCC-2-200-315

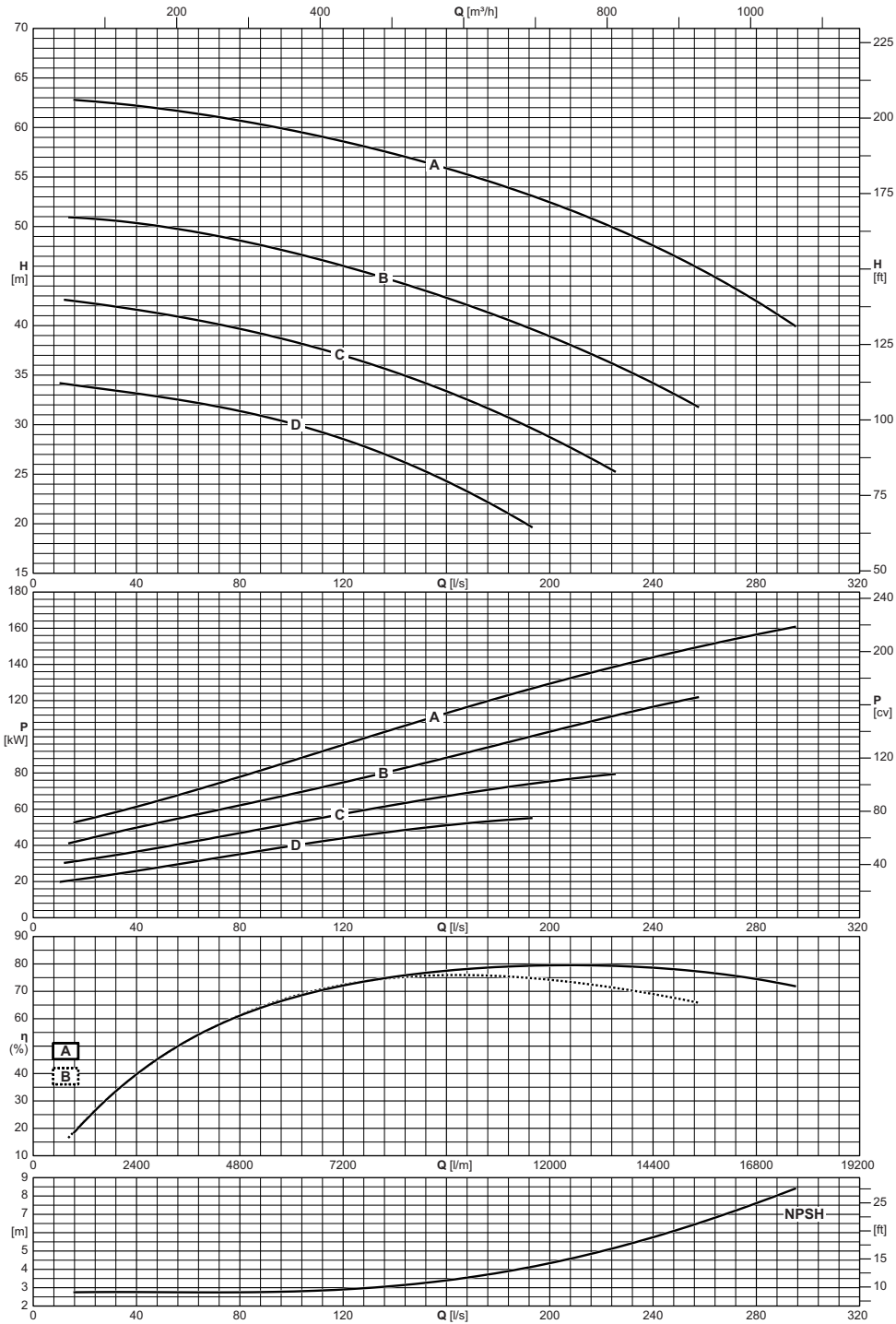
1450 n [min⁻¹]



Operating data
Caracteristiques de fonctionnement
Caratteristiche di funzionamento



Electric pump type <i>Electropompe type</i> Elettropompa tipo	Impeller type <i>Roue type</i> Girante tipo	Capacity <i>Debit</i> Portata														
		[l/m]	1200	2400	3600	4800	6000	7200	8400	9600	10800	12000	13500	15000	16500	17580
		[m ³ /h]	72	144	216	288	360	432	504	576	648	720	810	900	990	1055
		[l/s]	20	40	60	80	100	120	140	160	180	200	225	250	275	293
		Total manometric head <i>Hauteur manometrique totale</i> Prevalenza manometrica totale														
		[m]	31,2	30,9	30,5	30,1	29,7	29,1	28,3	27,4	26,4	25,1	23,2	21	18,3	16,2
SCC-2-200-315		[m]	26,1	25,8	25,4	24,9	24,3	23,6	22,7	21,6	20,3	18,8	16,5	13,9		
SCC-2-200-315		[m]	23,2	22,9	22,5	22	21,4	20,5	19,4	18,1	16,6	14,8	12,3			
SCC-2-200-315		[m]	20,2	19,9	19,5	19	18,2	17,2	15,8	14,2	12,3					
NPSH		[m]	2,5	2,5	2,5	2,6	2,6	2,6	2,7	2,9	3,1	3,6	4,5	5,9	8,1	10,3



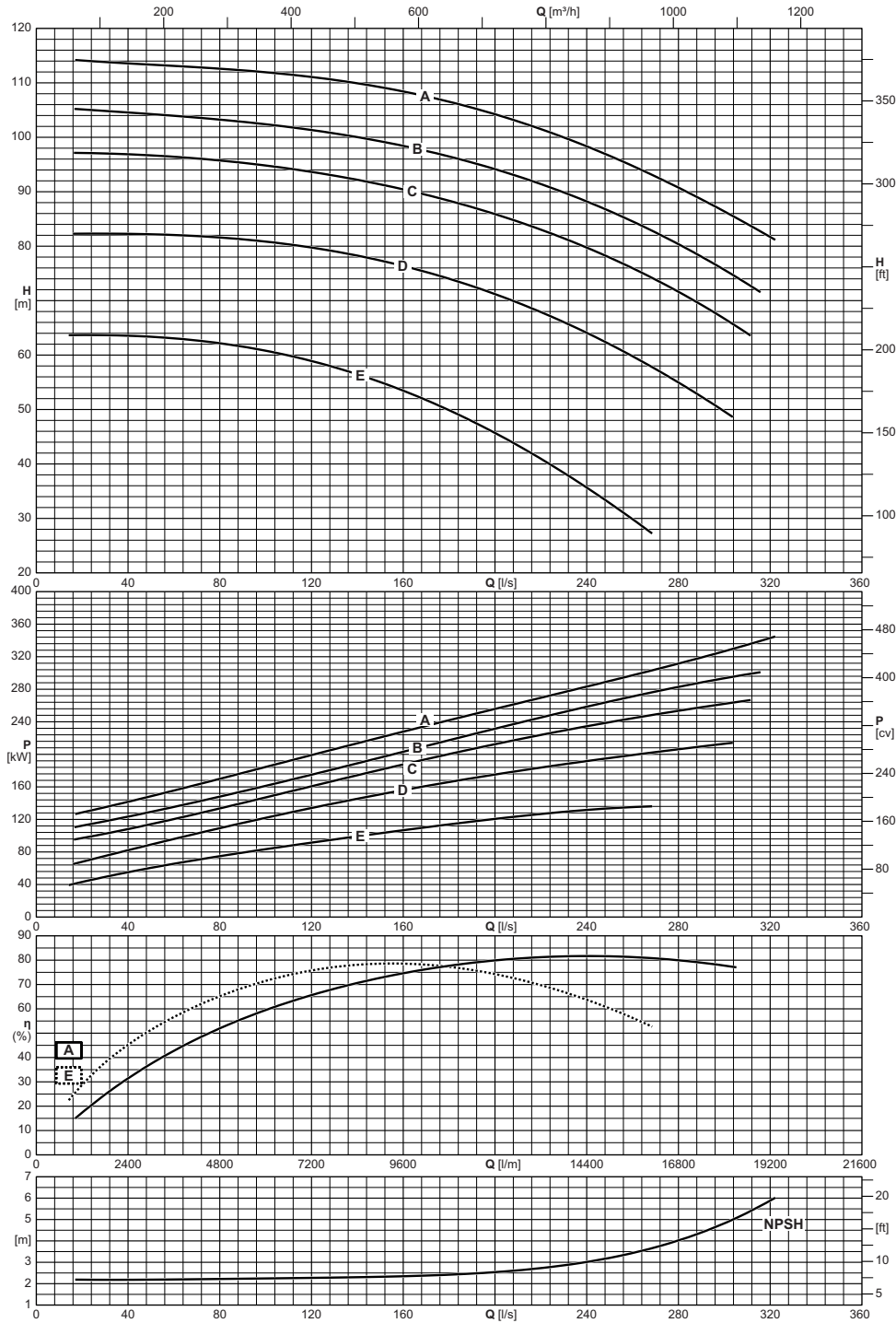
Electric pump type <i>Electropompe type</i> Elettropompa tipo	Impeller type <i>Roue type</i> Girante tipo	Capacity <i>Debit</i> Portata														
		[l/m]	1200	2400	3600	4800	6000	7200	8400	9600	10800	12000	13500	15000	16500	17700
		[m³/h]	72	144	216	288	360	432	504	576	648	720	810	900	990	1062
		[l/s]	20	40	60	80	100	120	140	160	180	200	225	250	275	295
		Total manometric head <i>Hauteur manometrique totale</i> Prevalenza manometrica totale														
		[m]	62,7	62,2	61,5	60,7	59,7	58,6	57,3	55,9	54,3	52,4	49,8	46,8	43,2	40
SCC-2-200-430	B	[m]	50,8	50,3	49,6	48,6	47,4	46	44,5	42,8	40,9	38,9	36,1	32,8		
SCC-2-200-430	C	[m]	42,3	41,6	40,7	39,7	38,4	37	35,3	33,4	31,2	28,7	25,3			
SCC-2-200-430	D	[m]	33,9	33,2	32,4	31,4	30,1	28,5	26,6	24,3	21,6					
NPSH		[m]	2,8	2,8	2,7	2,8	2,8	2,9	3,1	3,4	3,8	4,3	5,2	6,2	7,4	8,4

SCC-2-200-500

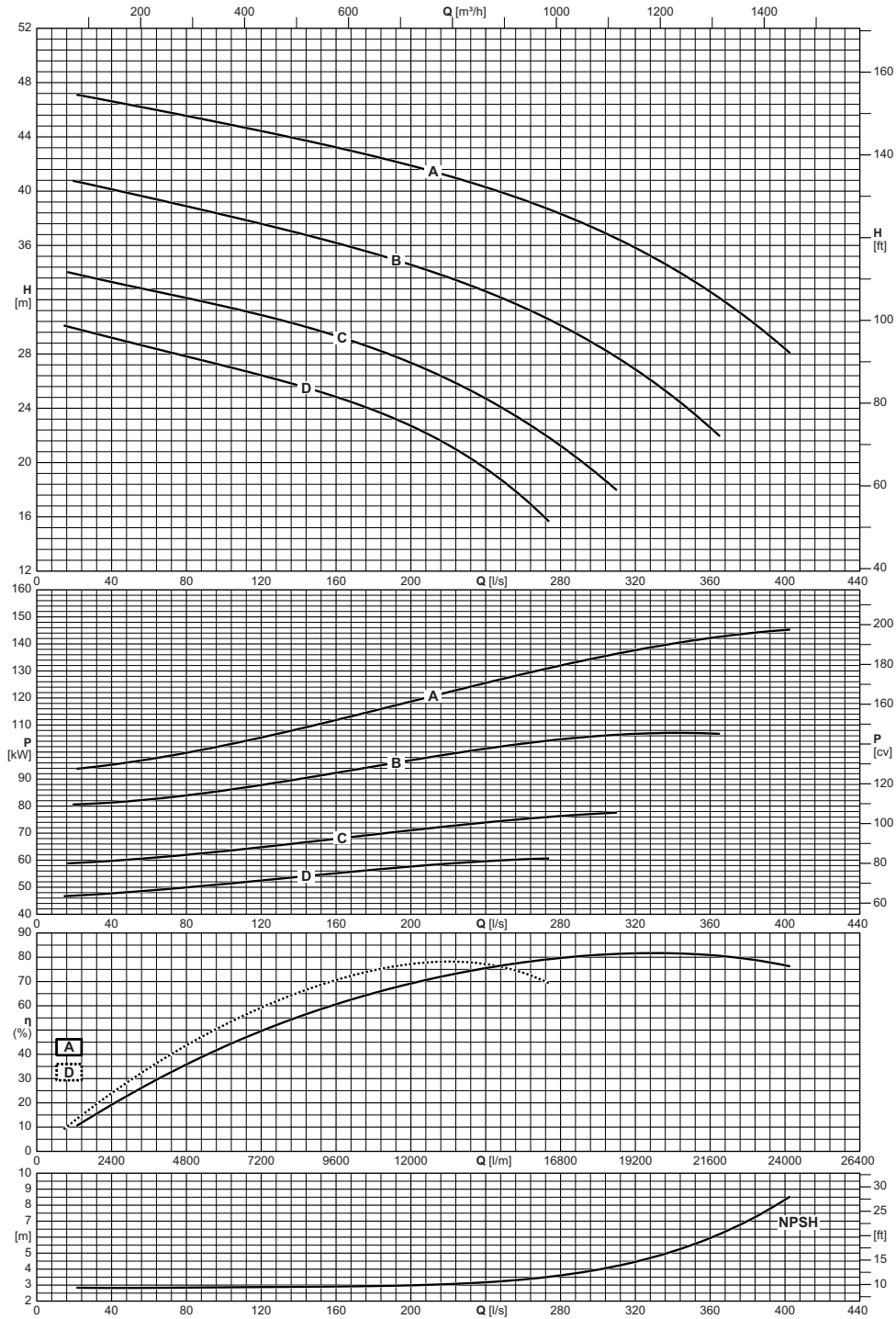
1450 n [min⁻¹]



Operating data
Caracteristiques de fonctionnement
Caratteristiche di funzionamento



Electric pump type <i>Electropompe type</i> Elettropompa tipo	Impeller type <i>Roue type</i> Girante tipo	Capacity <i>Debit</i> Portata															
		[l/m]	1200	2400	3600	4800	6000	7200	8400	9600	10800	12000	13500	15000	16500	18000	19320
		[m³/h]	72	144	216	288	360	432	504	576	648	720	810	900	990	1080	1159
[l/s]	20	40	60	80	100	120	140	160	180	200	225	250	275	300	322		
		Total manometric head <i>Hauteur manometrique totale</i> Prevalenza manometrica totale															
SCC-2-200-500	A	[m]	114,1	113,6	113,1	112,6	111,9	111,1	109,9	108,4	106,5	104,2	100,7	96,6	91,8	86,4	81,2
SCC-2-200-500	B	[m]	105,1	104,6	103,9	103,2	102,4	101,3	100	98,4	96,5	94,1	90,6	86,4	81,4	75,7	
SCC-2-200-500	C	[m]	97,1	96,9	96,4	95,7	94,8	93,6	92,2	90,4	88,3	85,9	82,2	77,9	72,7	66,7	
SCC-2-200-500	D	[m]	82,3	82,3	82	81,6	80,8	79,7	78,2	76,4	74	71,2	67	62	56,2	49,6	
SCC-2-200-500	E	[m]	63,7	63,5	63,1	62,1	60,8	58,9	56,5	53,4	49,8	45,7	39,7	32,8			
NPSH		[m]	2,2	2,2	2,2	2,2	2,2	2,3	2,3	2,4	2,4	2,5	2,8	3,2	3,9	4,8	6



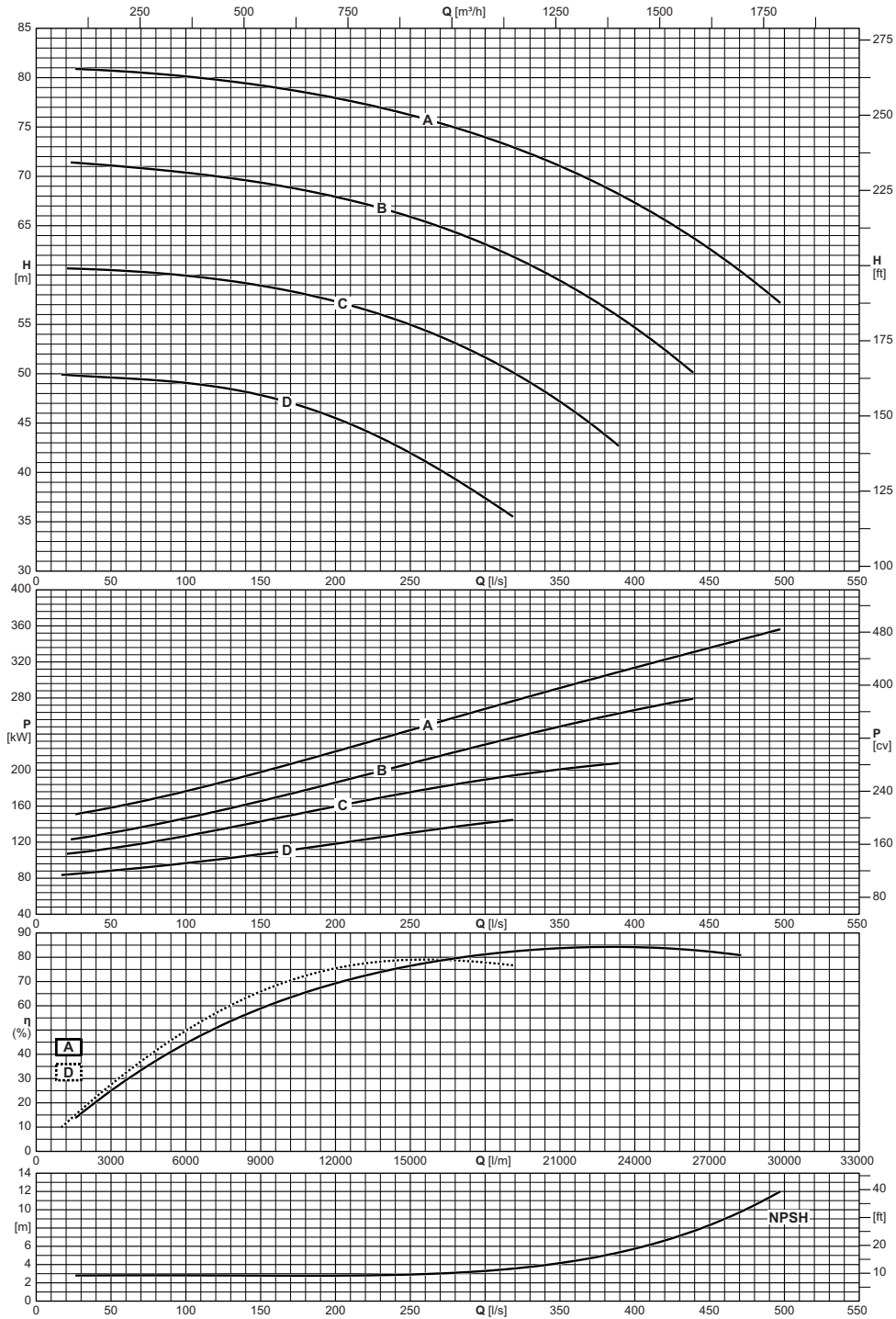
Electric pump type <i>Electropompe type</i> Elettropompa tipo	Impeller type <i>Roue type</i> Girante tipo	Capacity <i>Debit</i> Portata																		
		[l/m]	1200	2400	3600	4800	6000	7200	8400	9600	10800	12000	13500	15000	16500	18000	19500	21000	22500	24000
		[m³/h]	72	144	216	288	360	432	504	576	648	720	810	900	990	1080	1170	1260	1350	1440
		[l/s]	20	40	60	80	100	120	140	160	180	200	225	250	275	300	325	350	375	400
		Total manometric head <i>Hauteur manometrique totale</i> Prevalenza manometrica totale																		
		[m]		46,6	46,1	45,5	45	44,4	43,8	43,2	42,6	41,9	40,9	39,8	38,6	37,1	35,4	33,4	31,1	28,4
SCC-2-250-350	A	[m]		40,7	40,1	39,5	38,9	38,2	37,6	36,9	36,2	35,4	34,6	33,4	32,1	30,5	28,6	26,4	23,7	
SCC-2-250-350	B	[m]		33,9	33,3	32,7	32,1	31,5	30,9	30,1	29,3	28,4	27,3	25,8	23,9	21,7	19,1			
SCC-2-250-350	C	[m]		29,9	29,2	28,5	27,8	27,1	26,4	25,7	24,8	23,9	22,7	20,9	18,5					
SCC-2-250-350	D	[m]		29,9	29,2	28,5	27,8	27,1	26,4	25,7	24,8	23,9	22,7	20,9	18,5					
NPSH		[m]		2,8	2,8	2,8	2,9	2,9	2,9	2,9	2,9	3	3,1	3,3	3,5	4	4,6	5,5	6,7	8,4

SCC-2-250-450

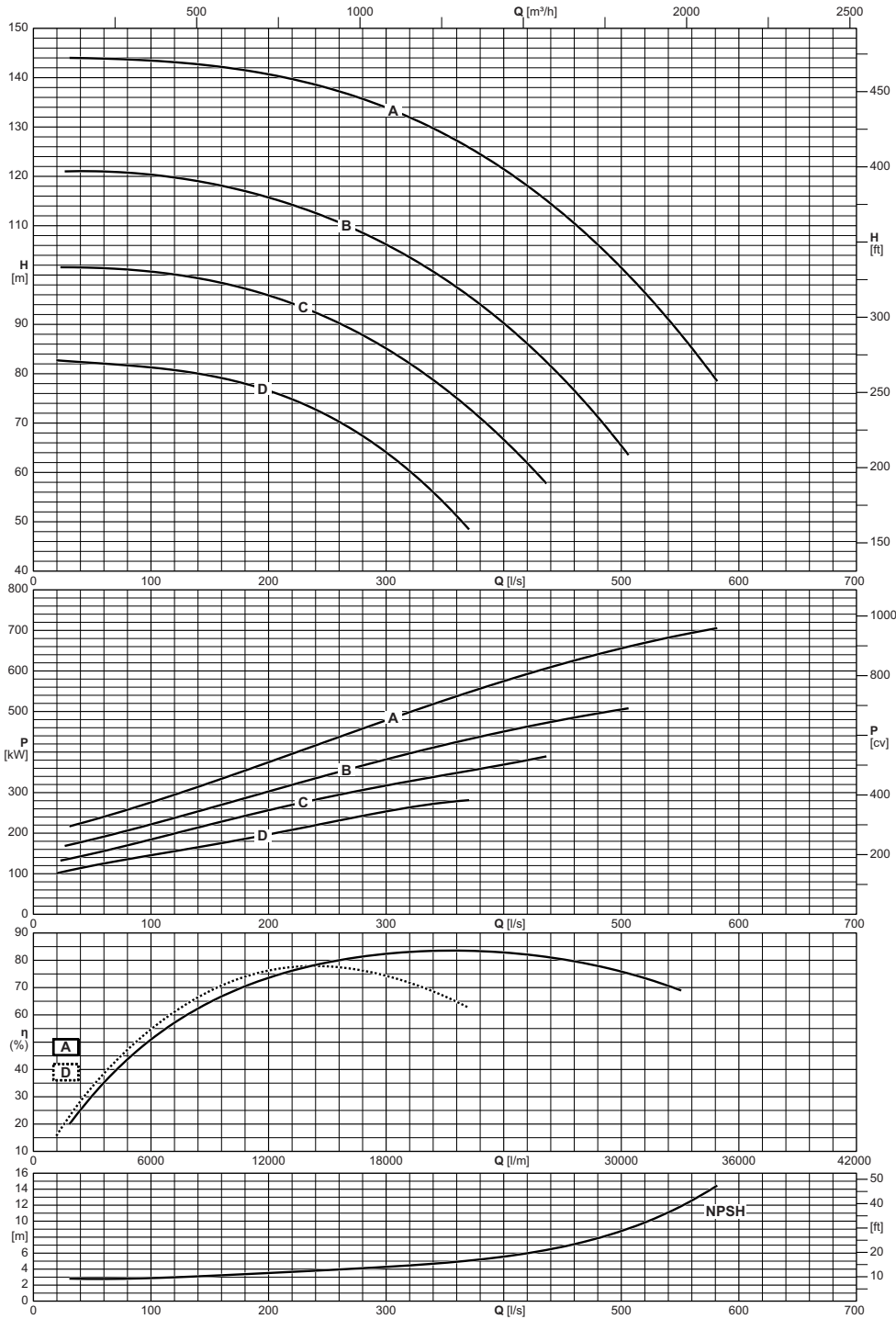
1450 n [min⁻¹]



Operating data
Caracteristiques de fonctionnement
Caratteristiche di funzionamento



Electric pump type <i>Electropompe type</i> Elettropompa tipo	Impeller type <i>Roue type</i> Girante tipo	Capacity <i>Debit</i> Portata															
		[l/m]	1200	2400	3600	4800	6000	7500	9000	10500	12000	15000	18000	21000	24000	27000	29820
		[m³/h]	72	144	216	288	360	450	540	630	720	900	1080	1260	1440	1620	1789
[l/s]	20	40	60	80	100	125	150	175	200	250	300	350	400	450	497		
		Total manometric head <i>Hauteur manometrique totale</i> Prevalenza manometrica totale															
SCC-2-250-450	A	[m]		80,8	80,6	80,4	80,1	79,7	79,2	78,6	77,9	76,2	73,9	71	67,3	62,6	57,2
SCC-2-250-450	B	[m]		71,2	71	70,7	70,4	69,9	69,4	68,7	67,9	65,9	63,1	59,4	54,7		
SCC-2-250-450	C	[m]		60,6	60,4	60,2	59,9	59,5	58,9	58,2	57,3	55	51,6	47,2			
SCC-2-250-450	D	[m]	49,9	49,7	49,5	49,3	49,1	48,6	47,8	46,8	45,5	42	37,4				
NPSH		[m]		2,8	2,8	2,8	2,8	2,8	2,8	2,8	2,8	2,9	3,3	4,2	5,8	8,3	12



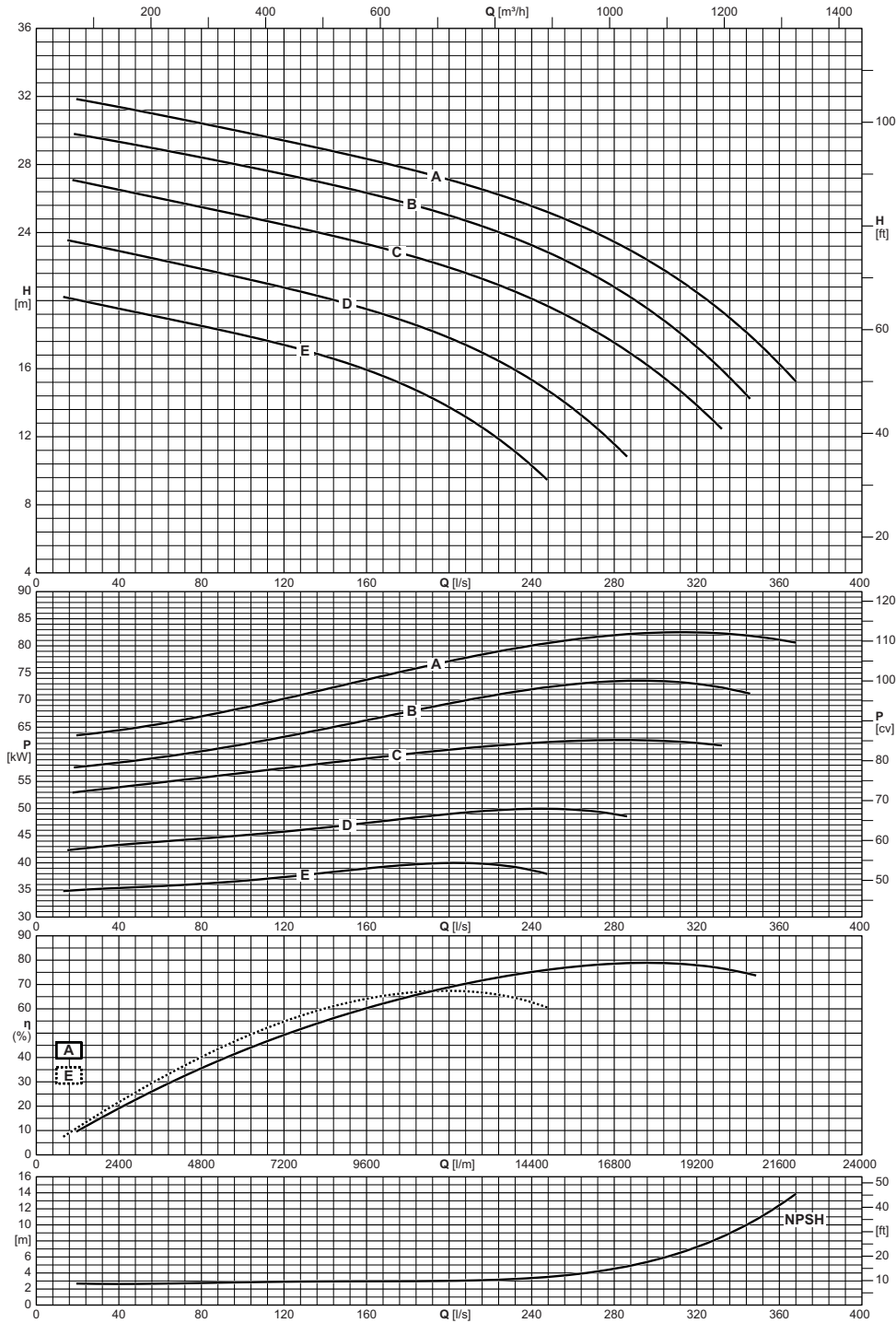
Electric pump type <i>Electropompe type</i> Elettropompa tipo	Impeller type <i>Roue type</i> Girante tipo	Capacity <i>Debit</i> Portata																	
		[l/m]	1200	2400	3600	4800	6000	7500	9000	10500	12000	15000	18000	21000	24000	27000	30000	33000	34860
		[m ³ /h]	72	144	216	288	360	450	540	630	720	900	1080	1260	1440	1620	1800	1980	2092
[l/s]	20	40	60	80	100	125	150	175	200	250	300	350	400	450	500	550	581		
		Total manometric head <i>Hauteur manometrique totale</i> Prevalenza manometrica totale																	
SCC-2-250-600	A	[m]		144	143,9	143,7	143,4	143	142,4	141,7	140,6	137,9	133,9	128,4	121,4	112,4	101,4	88,2	78,7
SCC-2-250-600	B	[m]		121	121	120,7	120,3	119,6	118,6	117,3	115,7	111,6	106,2	99,1	90,2	79,1	65,4		
SCC-2-250-600	C	[m]		101,5	101,4	101,1	100,7	99,9	98,9	97,5	95,9	91,3	85,1	76,9	66,6				
SCC-2-250-600	D	[m]	82,7	82,4	82,1	81,7	81,3	80,6	79,6	78,3	76,5	71,5	64	53,7					
NPSH		[m]		2,8	2,8	2,8	2,9	3	3,2	3,3	3,5	3,9	4,3	4,8	5,6	6,8	8,8	11,8	14,4

SCC-2-300-315

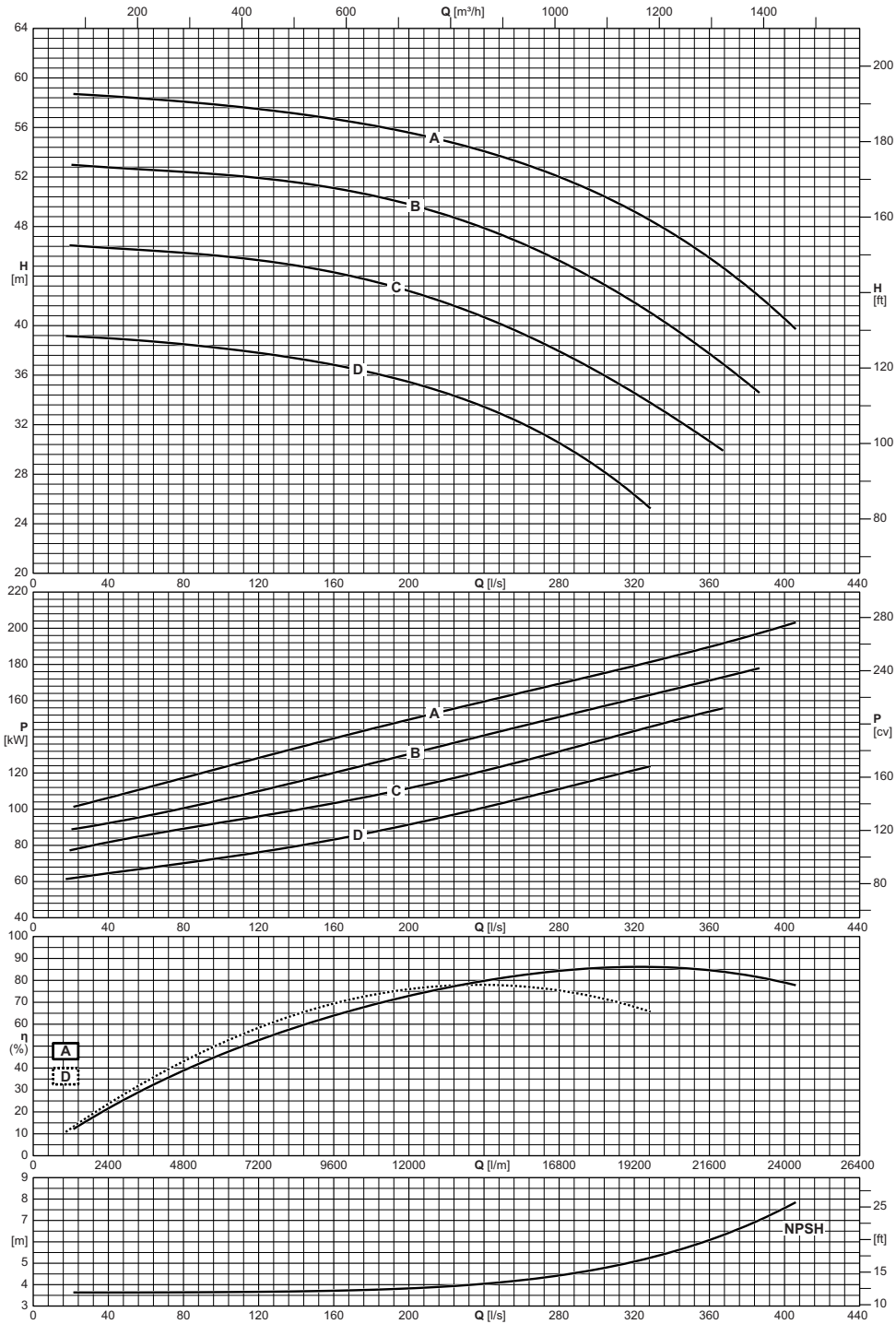
1450 n [min⁻¹]



Operating data
Caracteristiques de fonctionnement
Caratteristiche di funzionamento



Electric pump type <i>Electropompe type</i> Elettropompa tipo	Impeller type <i>Roué type</i> Girante tipo	Capacity <i>Debit</i> Portata																		
		[l/m]	1200	2400	3600	4800	6000	7200	8400	9600	10800	12000	13500	15000	16500	18000	19500	21000	22080	
		[m³/h]	72	144	216	288	360	432	504	576	648	720	810	900	990	1080	1170	1260	1325	
		[l/s]	20	40	60	80	100	120	140	160	180	200	225	250	275	300	325	350	368	
		Total manometric head <i>Hauteur manométrique totale</i> Prevalenza manometrica totale																		
		[m]	31,8	31,4	30,9	30,4	29,9	29,4	28,9	28,3	27,7	27,1	26,2	25,1	23,7	22,1	20	17,5	15,2	
SCC-2-300-315		A	[m]	29,8	29,3	28,9	28,4	27,9	27,4	26,9	26,3	25,7	25	24	22,7	21,1	19,2	16,7		
SCC-2-300-315		B	[m]	27	26,5	26	25,5	25	24,5	23,9	23,3	22,7	21,9	20,9	19,5	17,9	15,8	13,3		
SCC-2-300-315		C	[m]	23,4	22,9	22,4	21,9	21,3	20,8	20,2	19,5	18,7	17,8	16,4	14,5	12,1				
SCC-2-300-315		D	[m]	20	19,5	19	18,5	18	17,4	16,7	15,9	14,9	13,7	11,8						
SCC-2-300-315		E	[m]	2,7	2,6	2,7	2,8	2,8	2,9	2,9	3	3	3	3,2	3,6	4,3	5,7	7,8	10,9	13,9
NPSH		[m]																		



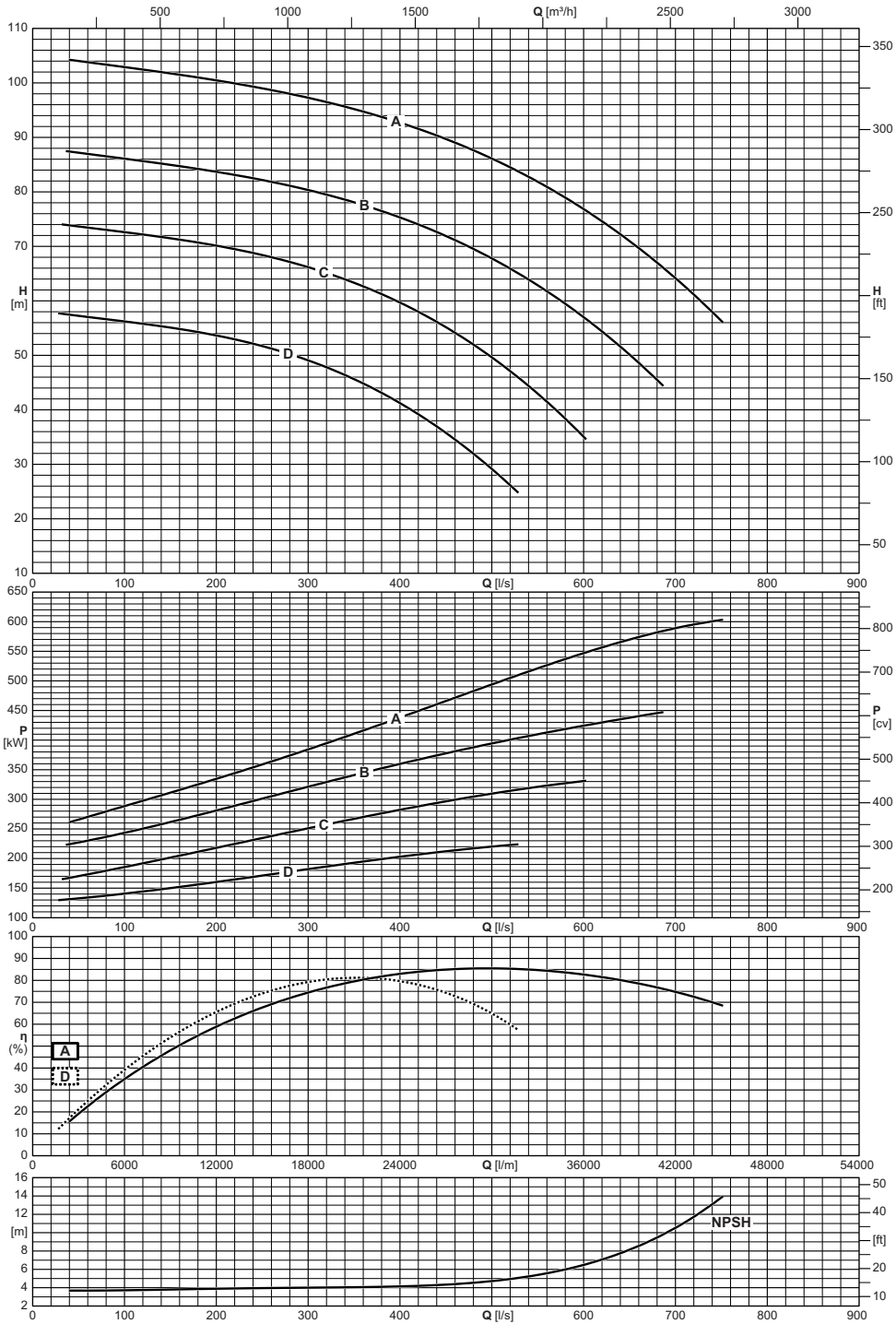
Electric pump type <i>Electropompe type</i> Elettropompa tipo	Impeller type <i>Roue type</i> Girante tipo	Capacity <i>Debit</i> Portata																		
		[l/m]	1200	2400	3600	4800	6000	7200	8400	9600	10800	12000	13500	15000	16500	18000	19500	21000	22500	24000
		[m³/h]	72	144	216	288	360	432	504	576	648	720	810	900	990	1080	1170	1260	1350	1440
		[l/s]	20	40	60	80	100	120	140	160	180	200	225	250	275	300	325	350	375	400
		Total manometric head <i>Hauteur manometrique totale</i> Prevalenza manometrica totale																		
SCC-2-300-400	A	[m]		58,5	58,3	58,1	57,8	57,5	57,1	56,7	56,2	55,6	54,7	53,6	52,3	50,7	48,8	46,5	43,7	40,5
SCC-2-300-400	B	[m]		52,8	52,6	52,4	52,2	51,9	51,6	51,1	50,5	49,8	48,7	47,3	45,6	43,6	41,4	38,8	36	
SCC-2-300-400	C	[m]	46,5	46,3	46,1	45,9	45,6	45,3	44,8	44,3	43,6	42,8	41,5	40	38,3	36,3	34,1	31,7		
SCC-2-300-400	D	[m]	39,1	39	38,8	38,5	38,2	37,8	37,4	36,8	36,2	35,4	34,3	32,8	30,9	28,6	25,7			
NPSH		[m]		3,6	3,6	3,6	3,7	3,7	3,7	3,7	3,8	3,8	3,9	4,1	4,4	4,7	5,2	5,8	6,6	7,6

SCC-2-300-500

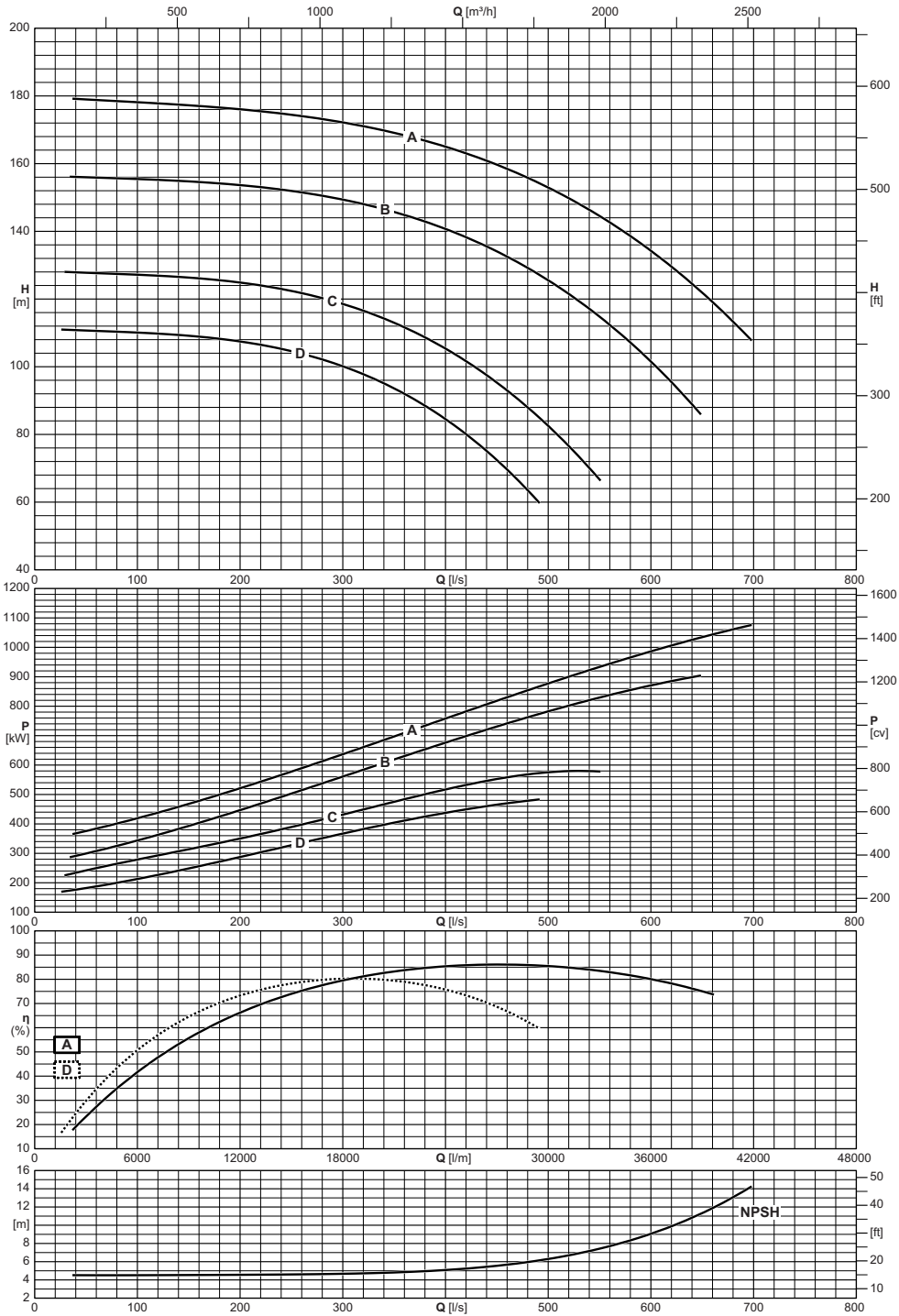
1450 n [min⁻¹]



Operating data
Caracteristiques de fonctionnement
Caratteristiche di funzionamento



Electric pump type <i>Electropompe type</i> Elettropompa tipo	Impeller type <i>Roue type</i> Girante tipo	Capacity <i>Debit</i> Portata																
		[l/m]	1800	2400	3600	4800	6000	7500	9000	10500	12000	18000	24000	30000	36000	42000	45060	
		[m ³ /h]	108	144	216	288	360	450	540	630	720	1080	1440	1800	2160	2520	2704	
		[l/s]	30	40	60	80	100	125	150	175	200	300	400	500	600	700	751	
		Total manometric head <i>Hauteur manometrique totale</i> Prevalenza manometrica totale																
		[m]		104,2	103,8	103,4	102,9	102,3	101,7	101,1	100,5	97,2	92,7	86,1	76,8	64,1	56,2	
SCC-2-300-500		A	[m]		87,4	87	86,5	86,1	85,5	85	84,3	83,7	80,3	75,3	67,8	56,9		
SCC-2-300-500		B	[m]		73,9	73,4	73	72,6	72,1	71,5	70,8	70,1	66,2	59,6	49,6	35		
SCC-2-300-500		C	[m]	57,7	57,5	57	56,6	56,2	55,7	55,1	54,4	53,6	49,1	41,2	29,1			
SCC-2-300-500		D	[m]		3,7	3,7	3,7	3,7	3,8	3,8	3,8	3,9	4	4,1	4,7	6,5	10,6	13,9
NPSH		[m]																



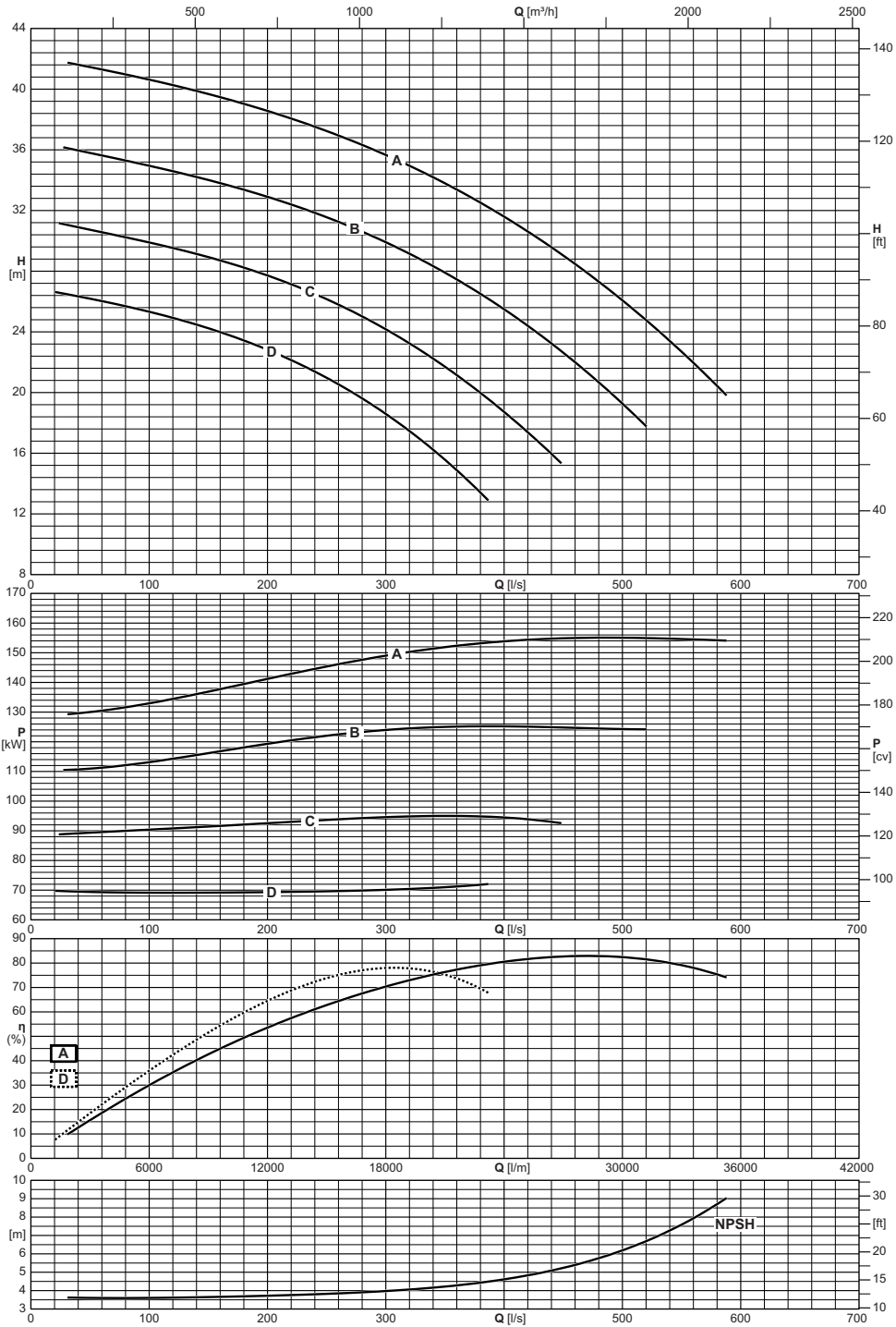
Electric pump type <i>Electropompe type</i> Elettropompa tipo	Impeller type <i>Roue type</i> Girante tipo	Capacity <i>Debit</i> Portata														
		[l/m]	1800	2400	3600	4800	6000	7500	9000	10500	12000	18000	24000	30000	36000	41880
		[m ³ /h]	108	144	216	288	360	450	540	630	720	1080	1440	1800	2160	2513
[l/s]	30	40	60	80	100	125	150	175	200	300	400	500	600	698		
		Total manometric head <i>Hauteur manometrique totale</i> Prevalenza manometrica totale														
SCC-2-300-700	A	[m]		179,1	178,8	178,5	178,1	177,7	177,2	176,7	176	172,2	165	152,8	134,1	107,8
SCC-2-300-700	B	[m]		156,1	155,9	155,7	155,5	155,1	154,7	154,3	153,6	149,3	140,6	125,4	101,4	
SCC-2-300-700	C	[m]	128	127,9	127,7	127,4	127,2	126,8	126,3	125,7	124,9	118,5	105,3	82,4		
SCC-2-300-700	D	[m]	110,9	110,8	110,6	110,4	110,1	109,7	109,1	108,4	107,4	100,1	84,4			
NPSH		[m]		4,5	4,5	4,5	4,5	4,5	4,5	4,5	4,6	4,7	5,1	6,3	9,1	14,3

SCC-2-350-350

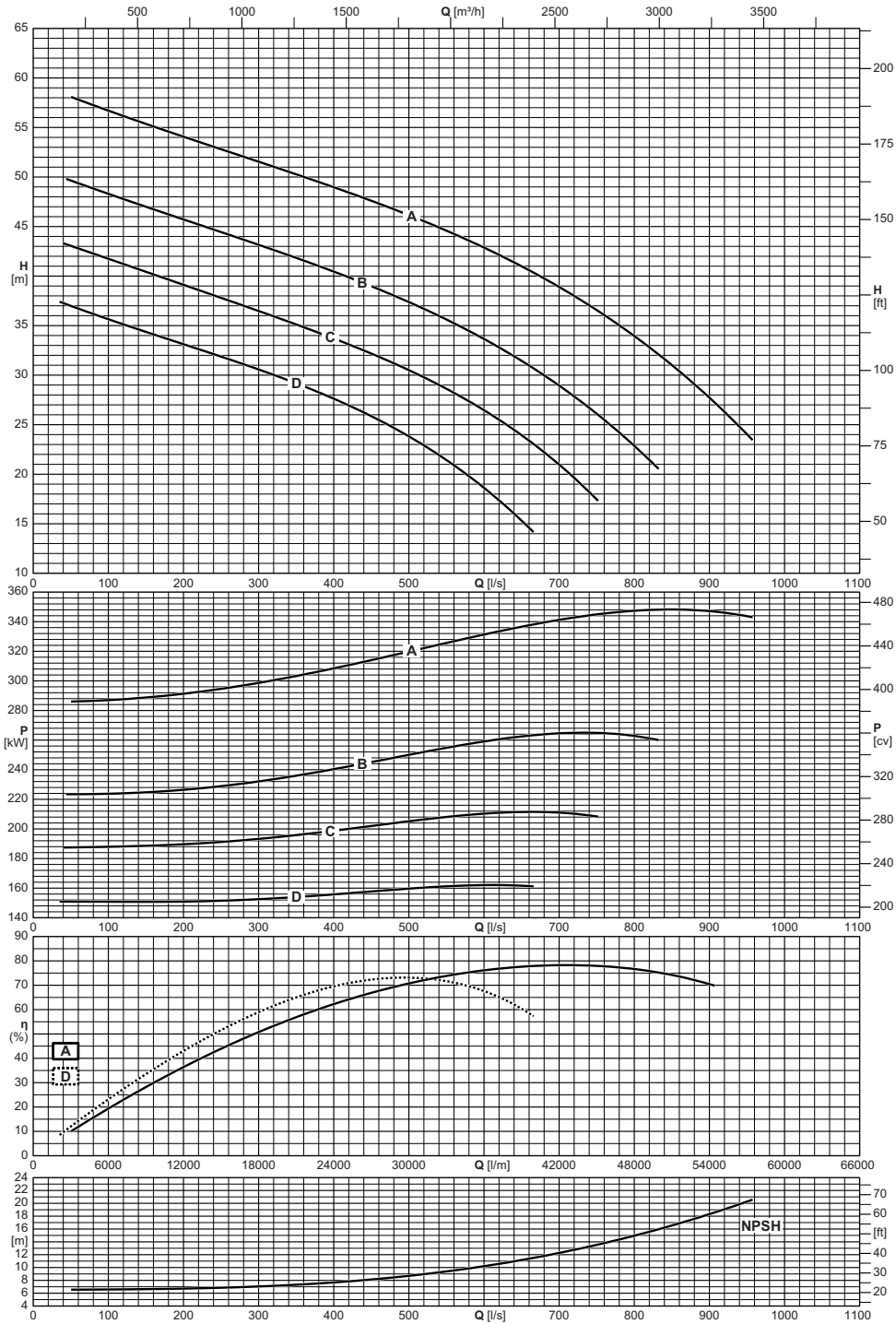
1450 n [min⁻¹]



Operating data
Caracteristiques de fonctionnement
Caratteristiche di funzionamento



Electric pump type <i>Electropompe type</i> Elettropompa tipo	Impeller type <i>Roue type</i> Girante tipo	Capacity <i>Debit</i> Portata																	
		[l/m]	1800	2400	3600	4800	6000	7500	9000	10500	12000	15000	18000	21000	24000	27000	30000	33000	35280
		[m ³ /h]	108	144	216	288	360	450	540	630	720	900	1080	1260	1440	1620	1800	1980	2117
[l/s]	30	40	60	80	100	125	150	175	200	250	300	350	400	450	500	550	588		
		Total manometric head <i>Hauteur manometrique totale</i> Prevalenza manometrica totale																	
		[m]	41,6	41,3	41	40,6	40,2	39,7	39,1	38,6	37,2	35,7	33,8	31,6	29	26,1	22,7	19,8	
SCC-2-350-350	A	[m]		41,6	41,3	41	40,6	40,2	39,7	39,1	38,6	37,2	35,7	33,8	31,6	29	26,1	22,7	19,8
SCC-2-350-350	B	[m]	36,1	36	35,6	35,3	34,9	34,5	34	33,5	32,9	31,6	29,9	27,9	25,5	22,6	19,3		
SCC-2-350-350	C	[m]	31,1	30,9	30,6	30,2	29,9	29,4	28,9	28,4	27,7	26,1	24,2	21,7	18,7				
SCC-2-350-350	D	[m]	26,5	26,3	26	25,7	25,3	24,8	24,2	23,6	22,8	21	18,6	15,6					
NPSH		[m]		3,6	3,6	3,6	3,6	3,6	3,6	3,7	3,7	3,8	4	4,2	4,6	5,3	6,2	7,6	9



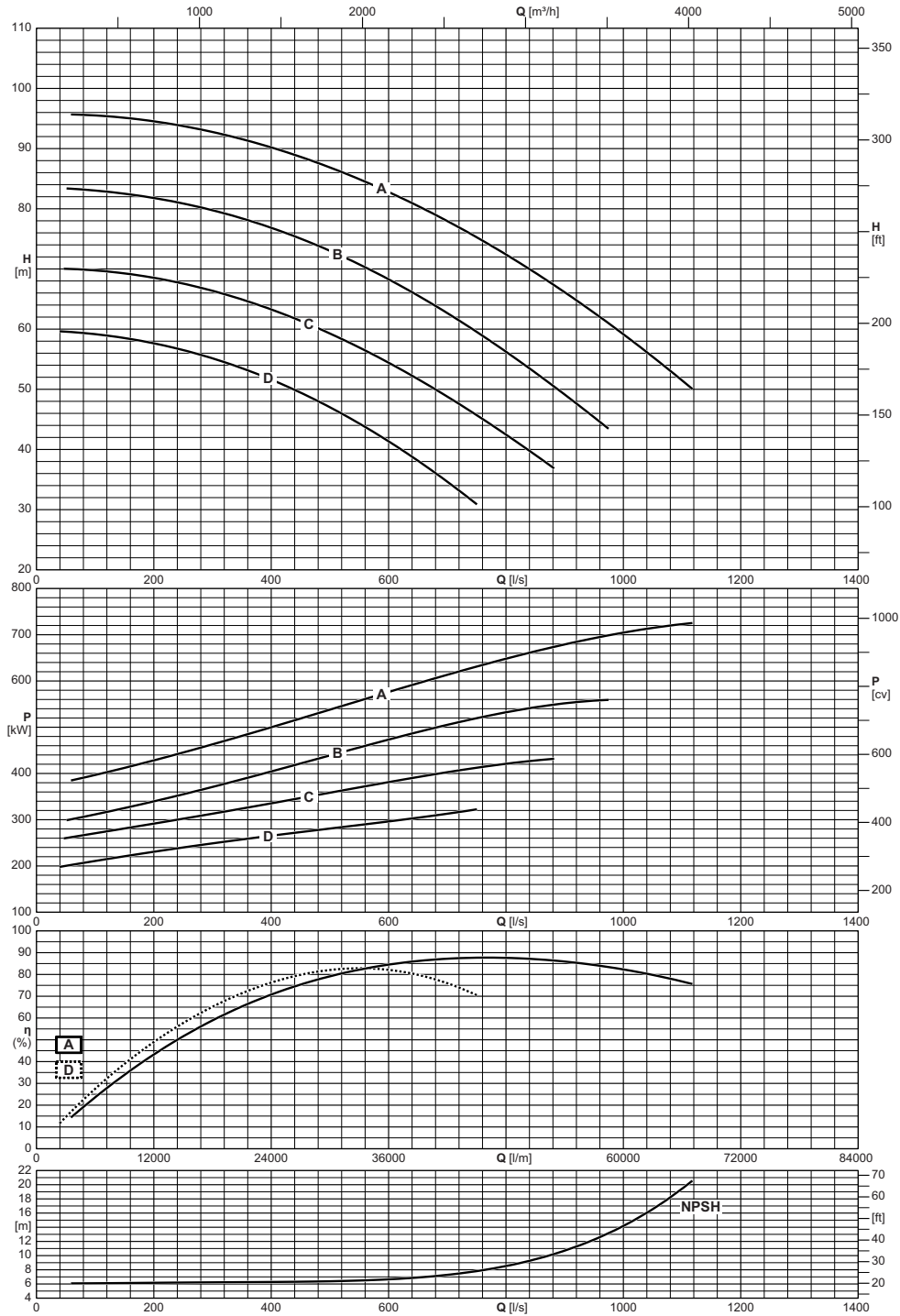
Electric pump type <i>Electropompe type</i> Elettropompa tipo	Impeller type <i>Roue type</i> Girante tipo	Capacity <i>Debit</i> Portata																
		[l/m]	2400	3600	4800	6000	7500	9000	10500	12000	18000	24000	30000	36000	42000	48000	54000	57420
		[m ³ /h]	144	216	288	360	450	540	630	720	1080	1440	1800	2160	2520	2880	3240	3445
		[l/s]	40	60	80	100	125	150	175	200	300	400	500	600	700	800	900	957
		Total manometric head <i>Hauteur manometrique totale</i> Prevalenza manometrica totale																
SCC-2-350-400	A	[m]		57,8	57,3	56,7	56	55,4	54,7	54,1	51,5	49	46,1	42,9	38,9	33,9	27,7	23,5
SCC-2-350-400	B	[m]		49,4	48,8	48,3	47,7	47	46,4	45,7	43,2	40,4	37,4	33,6	28,9	22,8		
SCC-2-350-400	C	[m]	43,3	42,8	42,3	41,7	41,1	40,4	39,8	39,1	36,5	33,7	30,5	26,4	20,9			
SCC-2-350-400	D	[m]	37,3	36,7	36,2	35,6	35	34,4	33,7	33,1	30,6	27,6	23,8	18,6				
NPSH		[m]		6,6	6,6	6,6	6,6	6,6	6,7	6,7	7,1	7,7	8,7	10,2	12,3	15	18,3	20,6

SCC-2-350-500

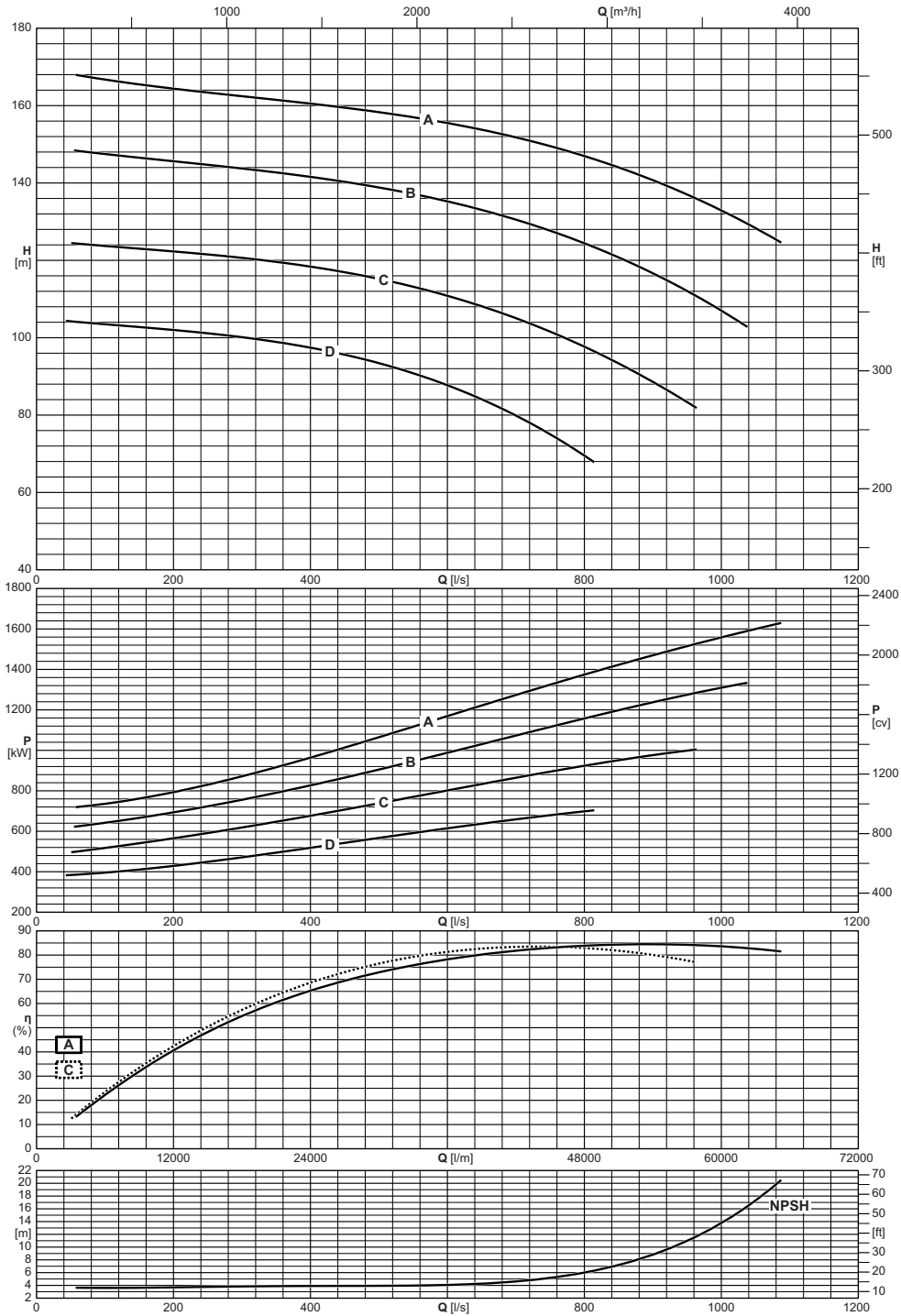
1450 n [min⁻¹]



Operating data
Caracteristiques de fonctionnement
Caratteristiche di funzionamento



Electric pump type <i>Electropompe type</i> Elettropompa tipo	Impeller type <i>Roue type</i> Girante tipo	Capacity <i>Debit</i> Portata																		
		[l/m]	2400	3600	4800	6000	7500	9000	10500	12000	18000	24000	30000	36000	42000	48000	54000	60000	66000	
		[m ³ /h]	144	216	288	360	450	540	630	720	1080	1440	1800	2160	2520	2880	3240	3600	3960	
		[l/s]	40	60	80	100	125	150	175	200	300	400	500	600	700	800	900	1000	1100	
		Total manometric head <i>Hauteur manometrique totale</i> Prevalenza manometrica totale																		
		[m]		95,7	95,6	95,5	95,3	95,1	94,9	94,5	92,7	90,2	86,8	82,8	77,9	72,4	66,1	59,1	51,5	
SCC-2-350-500	A	[m]		83,3	83,2	83	82,8	82,5	82,1	81,8	79,7	76,8	73	68,3	62,6	56,2	49,1			
SCC-2-350-500	B	[m]		70	69,9	69,7	69,5	69,2	68,9	68,5	66,3	63,2	59,3	54,4	48,8	42,5				
SCC-2-350-500	C	[m]	59,6	59,5	59,4	59,1	58,9	58,5	58,1	57,6	55,1	51,6	47	41,3	34,6					
SCC-2-350-500	D	[m]		6,1	6,1	6,1	6,1	6,1	6,1	6,1	6,2	6,2	6,3	6,4	6,7	7,3	8,6	10,8	14,2	19,5
NPSH		[m]		6,1	6,1	6,1	6,1	6,1	6,1	6,1	6,2	6,2	6,3	6,4	6,7	7,3	8,6	10,8	14,2	19,5



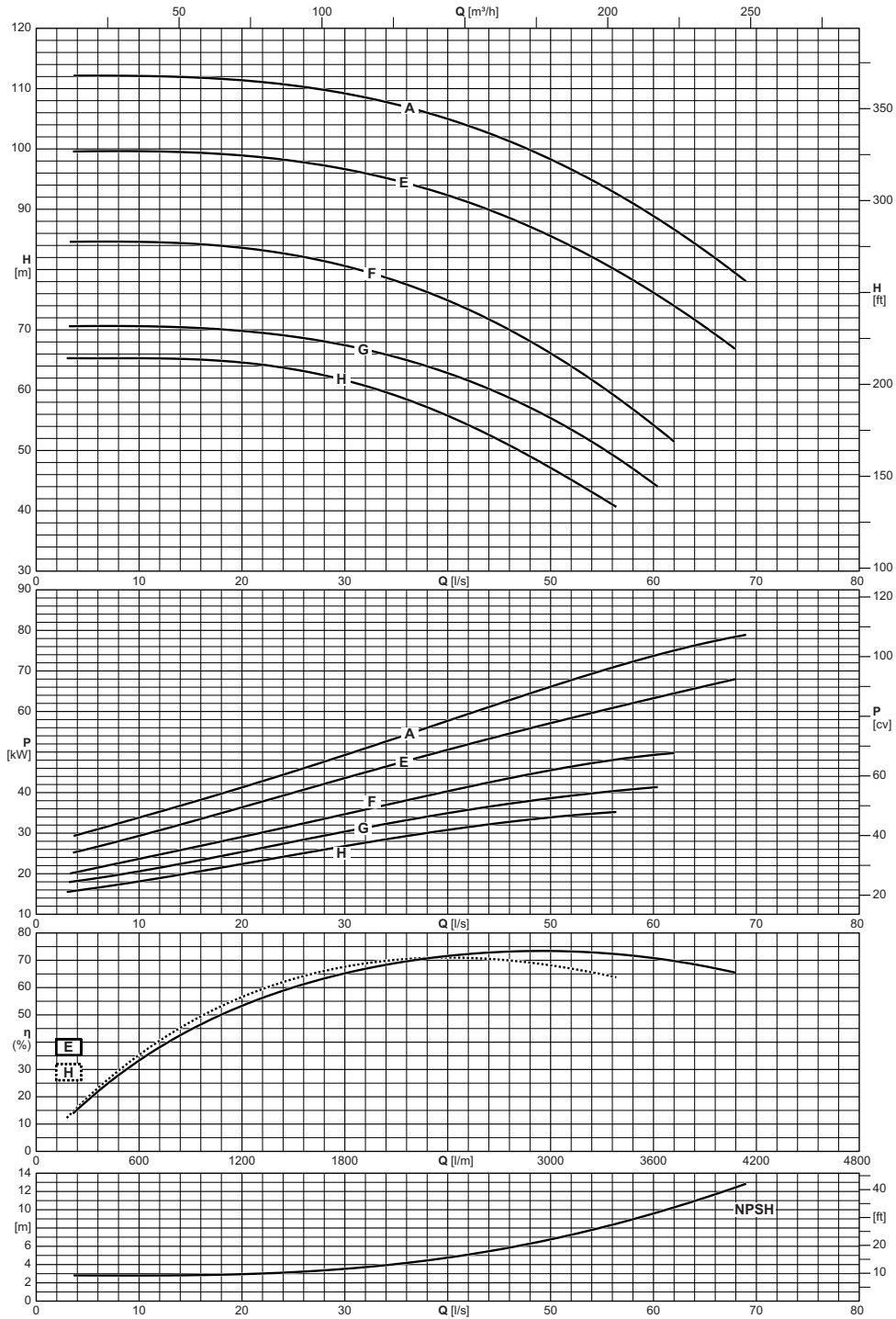
Electric pump type <i>Electropompe type</i> Elettropompa tipo	Impeller type <i>Roue type</i> Girante tipo	Capacity <i>Debit</i> Portata																	
		[l/m]	3000	3600	4800	6000	7500	9000	10500	12000	18000	24000	30000	36000	42000	48000	54000	60000	65220
		[m³/h]	180	216	288	360	450	540	630	720	1080	1440	1800	2160	2520	2880	3240	3600	3913
	[l/s]	50	60	80	100	125	150	175	200	300	400	500	600	700	800	900	1000	1087	
		Total manometric head <i>Hauteur manometrique totale</i> Prevalenza manometrica totale																	
SCC-2-350-700	A	[m]		167,9	167,3	166,8	166,1	165,5	164,9	164,4	162,4	160,5	158,3	155,5	151,8	147	140,7	132,8	124,6
SCC-2-350-700	B	[m]		148,3	147,9	147,5	147	146,5	146,1	145,6	143,7	141,6	138,8	135,2	130,5	124,4	116,6	106,9	
SCC-2-350-700	C	[m]		124,3	124	123,7	123,4	123	122,7	122,3	120,6	118,4	115,2	110,8	105	97,6	88,5		
SCC-2-350-700	D	[m]	104,2	104,1	103,8	103,5	103,1	102,8	102,4	102	100,1	97,4	93,4	87,7	79,8	69,5			
NPSH		[m]		3,6	3,6	3,6	3,6	3,6	3,7	3,7	3,8	3,9	3,9	4,1	4,6	6	8,9	13,9	20,5

SCC-2-65-250

2900 n [min⁻¹]

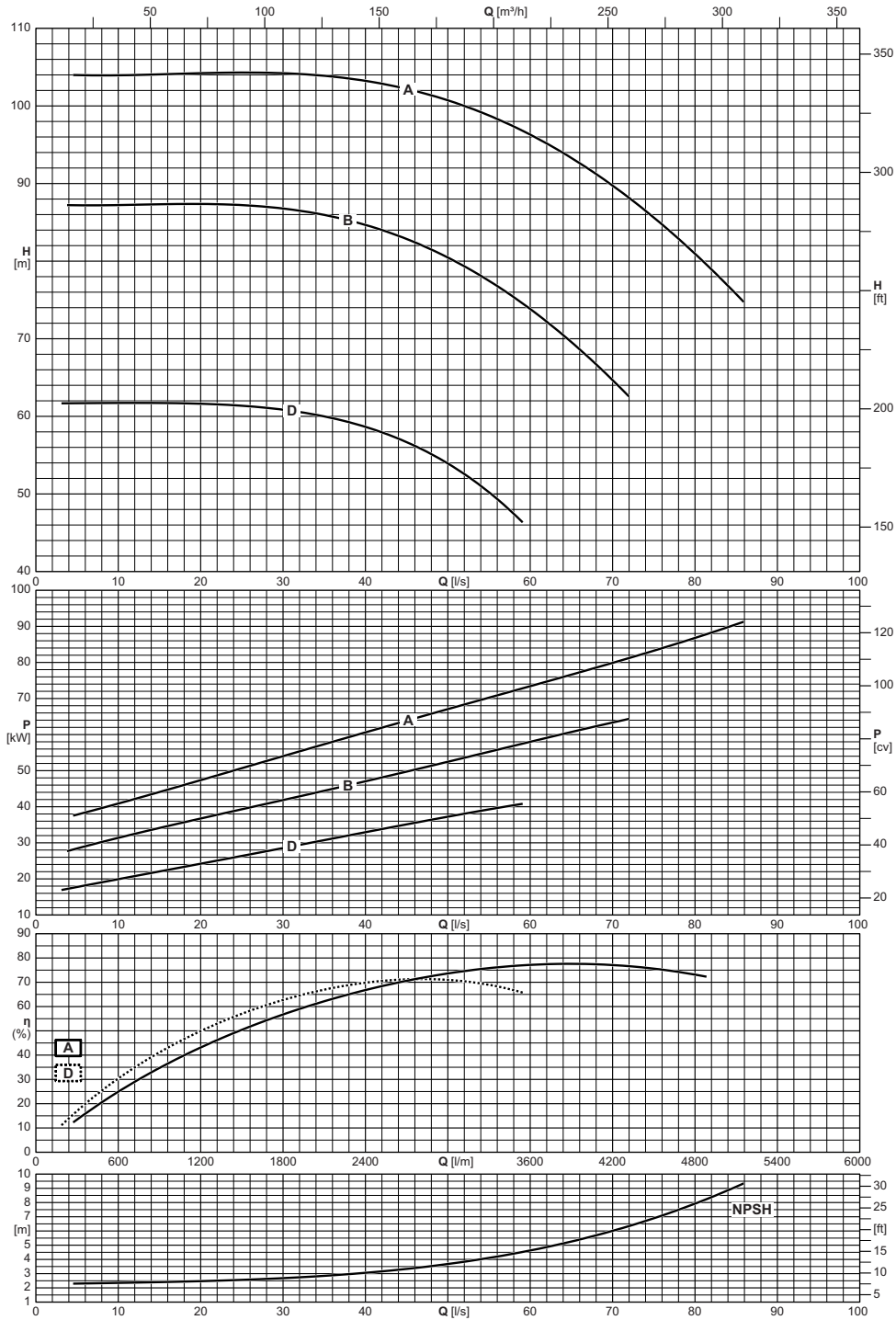


Operating data
Caracteristiques de fonctionnement
Caratteristiche di funzionamento



Electric pump type <i>Electropompe type</i> Elettropompa tipo	Impeller type <i>Roue type</i> Girante tipo	Capacity <i>Debit</i> Portata														
		[l/m]	180	240	300	360	420	480	540	600	1200	1800	2400	3000	3600	4140
		[m ³ /h]	11	14	18	22	25	29	32	36	72	108	144	180	216	248
		[l/s]	3	4	5	6	7	8	9	10	20	30	40	50	60	69
		Total manometric head <i>Hauteur manometrique totale</i> Prevalenza manometrica totale														
		[m]		112,1	112,1	112,1	112,1	112,1	112,1	112,1	111,4	109,2	104,9	98,2	88,8	78
SCC-2-65-250		[m]		99,6	99,6	99,6	99,6	99,6	99,6	99,6	98,9	96,6	92,3	85,6	76,2	
SCC-2-65-250		[m]		84,6	84,6	84,6	84,6	84,6	84,6	84,6	83,6	80,6	74,9	66,1	54,2	
SCC-2-65-250		[m]		70,6	70,6	70,6	70,6	70,6	70,6	70,6	69,8	67,4	62,8	55,4	44,5	
SCC-2-65-250		[m]	65,3	65,3	65,3	65,3	65,3	65,3	65,3	65,3	64,6	61,6	55,7	47,2		
NPSH		[m]		2,8	2,8	2,8	2,8	2,8	2,8	2,8	3	3,5	4,8	6,8	9,6	12,8

Operating data
Caracteristiques de fonctionnement
Caratteristiche di funzionamento



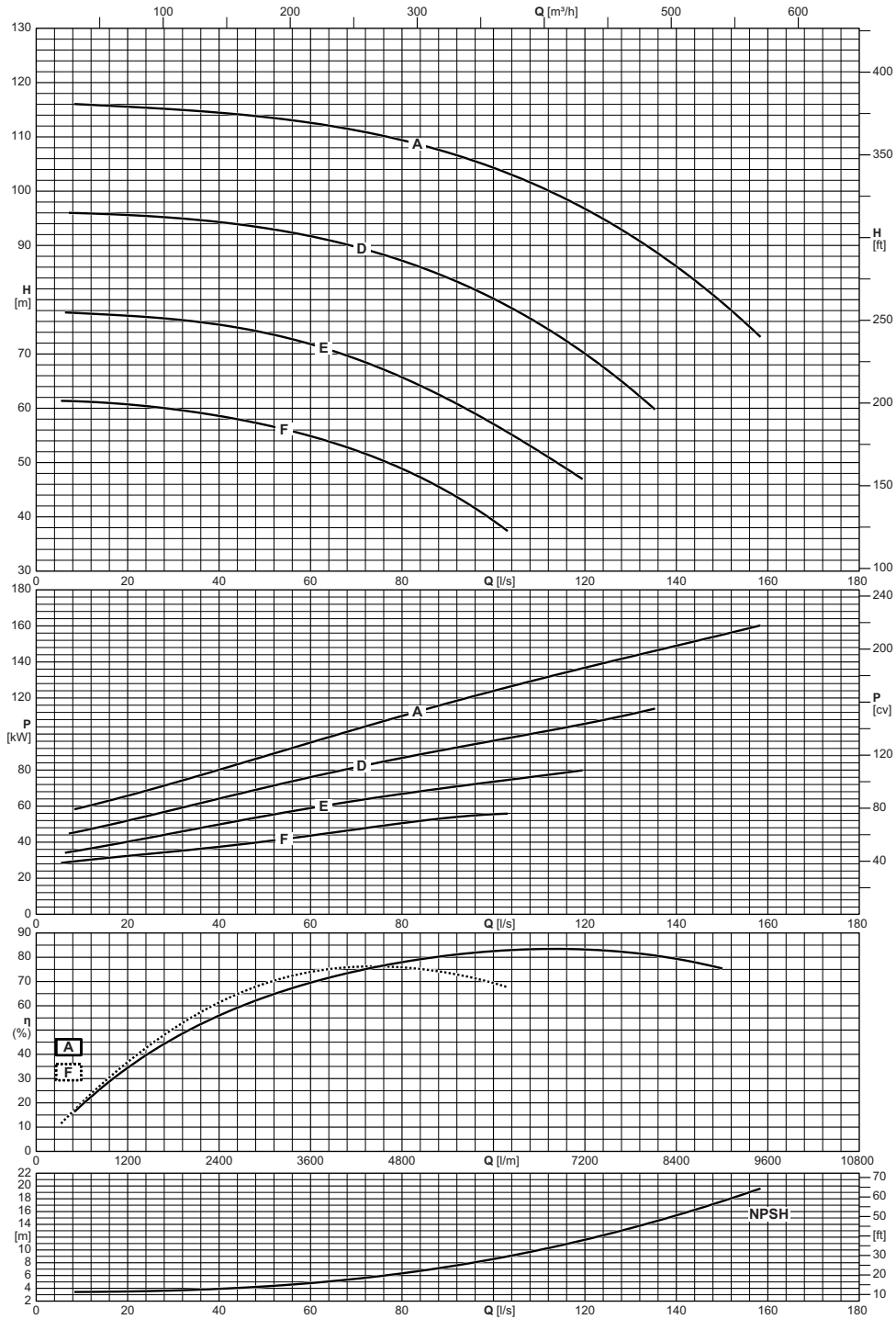
Electric pump type <i>Electropompe type</i> Elettropompa tipo	Impeller type <i>Roue type</i> Girante tipo	Capacity <i>Debit</i> Portata															
		[l/m]	240	300	360	420	480	540	600	1200	1800	2400	3000	3600	4200	4800	5100
		[m³/h]	14	18	22	25	29	32	36	72	108	144	180	216	252	288	306
		[l/s]	4	5	6	7	8	9	10	20	30	40	50	60	70	80	85
		Total manometric head <i>Hauteur manometrique totale</i> Prevalenza manometrica totale															
SCC-2-80-250	A	[m]		104	104	104	103,9	103,9	104	104,2	104,2	103,2	100,7	96,3	89,7	80,9	75,7
SCC-2-80-250	B	[m]	87,2	87,2	87,2	87,2	87,2	87,2	87,4	86,8	84,6	80,4	73,8	64,7			
SCC-2-80-250	D	[m]	61,7	61,7	61,7	61,7	61,7	61,7	61,7	61,6	60,8	58,6	53,9				
NPSH		[m]		2,3	2,3	2,3	2,3	2,3	2,4	2,5	2,7	3,1	3,7	4,6	6	7,9	9,1

SCC-2-100-250

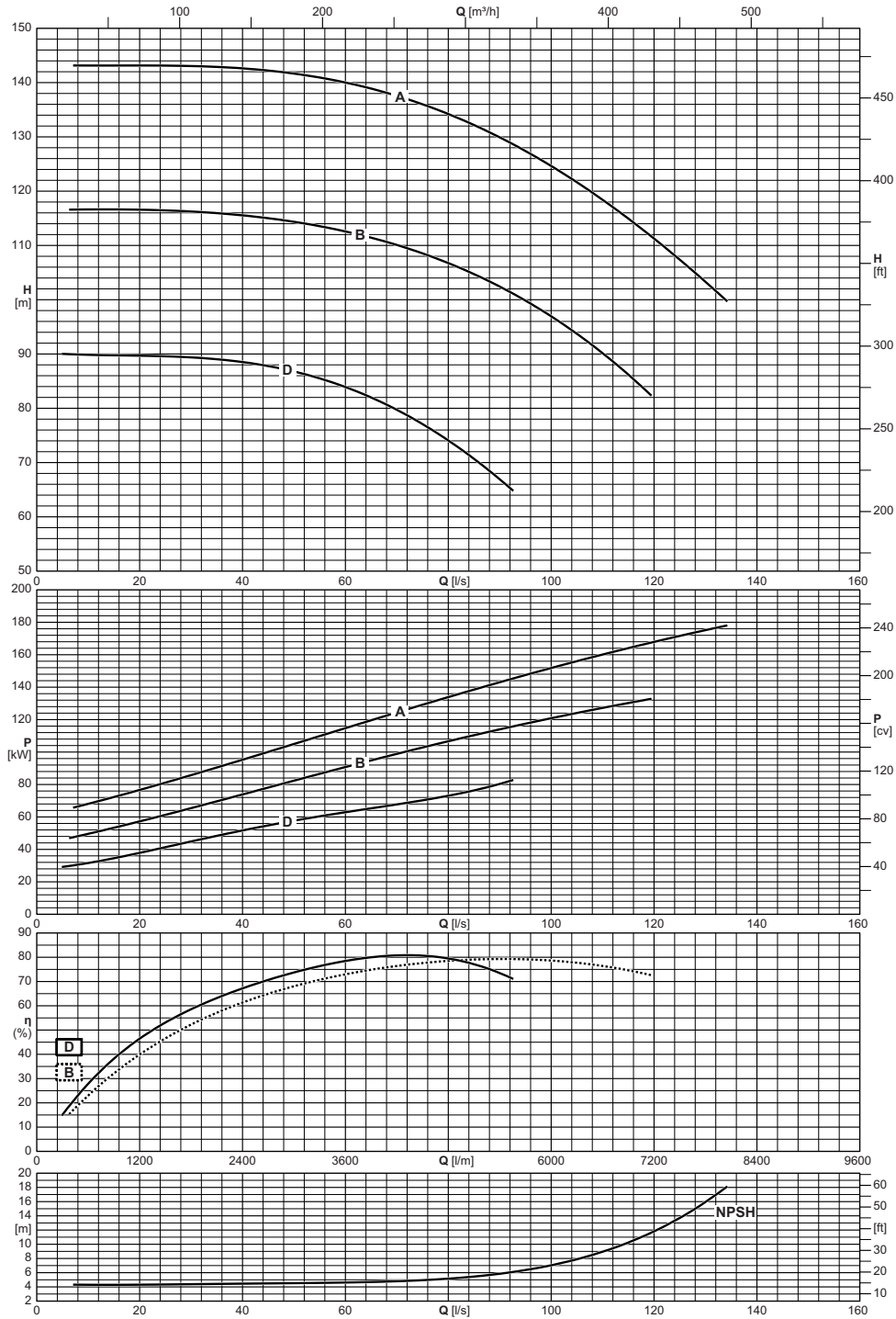
2900 n [min⁻¹]



Operating data
Caracteristiques de fonctionnement
Caratteristiche di funzionamento



Electric pump type <i>Electropompe type</i> Elettropompa tipo	Impeller type <i>Roue type</i> Girante tipo	Capacity <i>Debit</i> Portata																	
		[l/m]	360	420	480	540	600	1200	1800	2400	3000	3600	4200	4800	5400	6000	7200	8400	9480
		[m ³ /h]	22	25	29	32	36	72	108	144	180	216	252	288	324	360	432	504	569
		[l/s]	6	7	8	9	10	20	30	40	50	60	70	80	90	100	120	140	158
		Total manometric head <i>Hauteur manometrique totale</i> Prevalenza manometrica totale																	
		[m]				116	116	115,5	115,1	114,5	113,7	112,6	111,2	109,4	107,1	104,3	96,7	86,1	73,4
SCC-2-100-250	A	[m]			96	96	95,9	95,6	95,1	94,3	93,2	91,7	89,7	87,2	84	80,2	70,1		
SCC-2-100-250	D	[m]			77,6	77,6	77,5	77,5	77	76,4	75,4	73,9	71,8	69,1	65,7	61,7	57,1		
SCC-2-100-250	E	[m]	61,4	61,3	61,3	61,3	61,2	60,7	59,8	58,6	56,9	54,9	52,2	48,8	44,6	39,3			
SCC-2-100-250	F	[m]	61,4	61,3	61,3	61,3	61,2	60,7	59,8	58,6	56,9	54,9	52,2	48,8	44,6	39,3			
NPSH		[m]				3,4	3,4	3,5	3,7	3,9	4,3	4,8	5,5	6,4	7,4	8,6	11,6	15,4	19,5



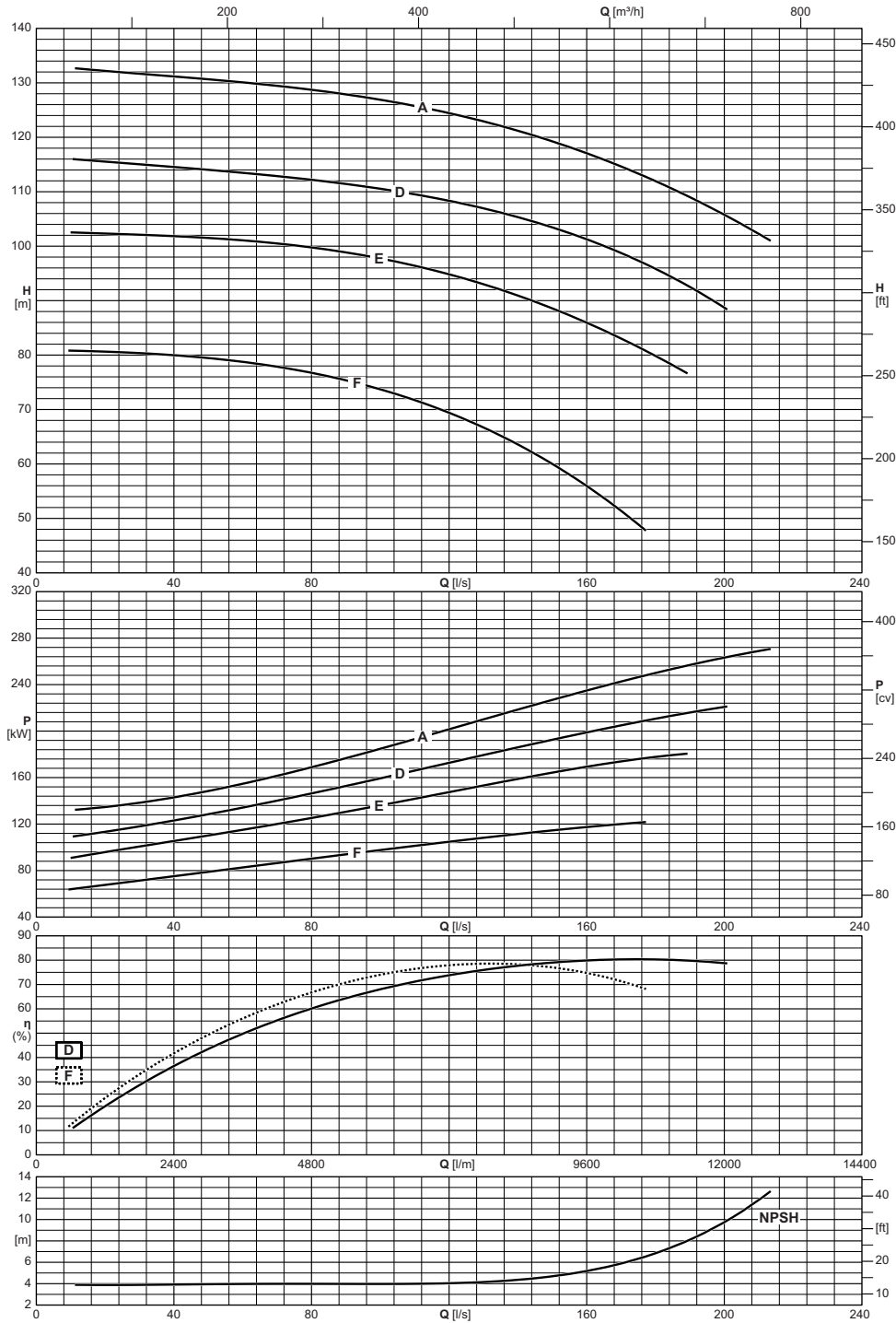
Electric pump type <i>Electropompe type</i> Elettropompa tipo	Impeller type <i>Roue type</i> Girante tipo	Capacity <i>Debit</i> Portata																	
		[l/m]	300	360	420	480	540	600	1200	1800	2400	3000	3600	4200	4800	5400	6000	7200	8040
		[m³/h]	18	22	25	29	32	36	72	108	144	180	216	252	288	324	360	432	482
[l/s]	5	6	7	8	9	10	20	30	40	50	60	70	80	90	100	120	134		
		Total manometric head <i>Hauteur manometrique totale</i> Prevalenza manometrica totale																	
SCC-2-100-315	A	[m]				143,1	143,1	143,1	143,1	143	142,6	141,7	140	137,6	134,2	129,9	124,6	111,2	99,9
SCC-2-100-315	B	[m]			116,6	116,6	116,6	116,6	116,6	116,2	115,5	114,3	112,5	110,1	106,7	102,4	96,9		
SCC-2-100-315	D	[m]	90	90	90	89,9	89,9	89,9	89,7	89,4	88,5	86,8	83,9	79,7	74	66,9			
NPSH		[m]				4,3	4,3	4,3	4,3	4,4	4,5	4,5	4,6	4,8	5,2	5,9	7,1	11,8	18

SCC-2-125-315

2900 n [min⁻¹]

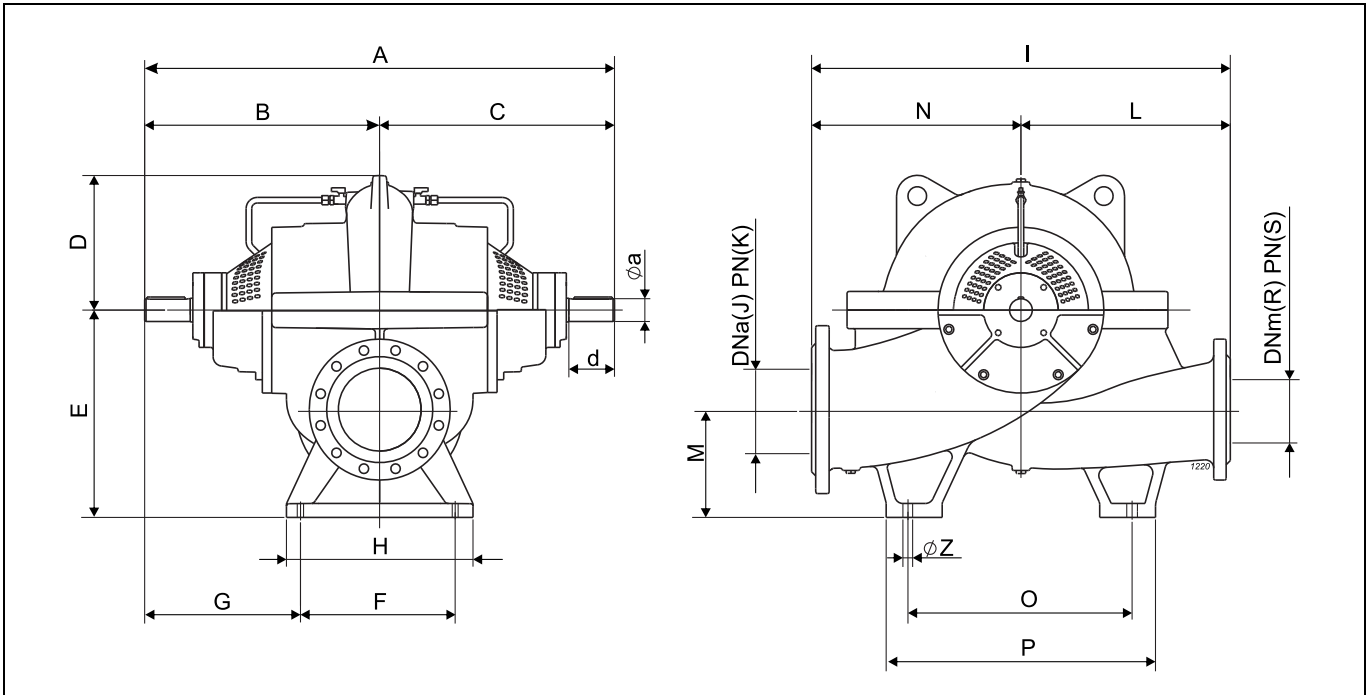


Operating data
Caracteristiques de fonctionnement
Caratteristiche di funzionamento



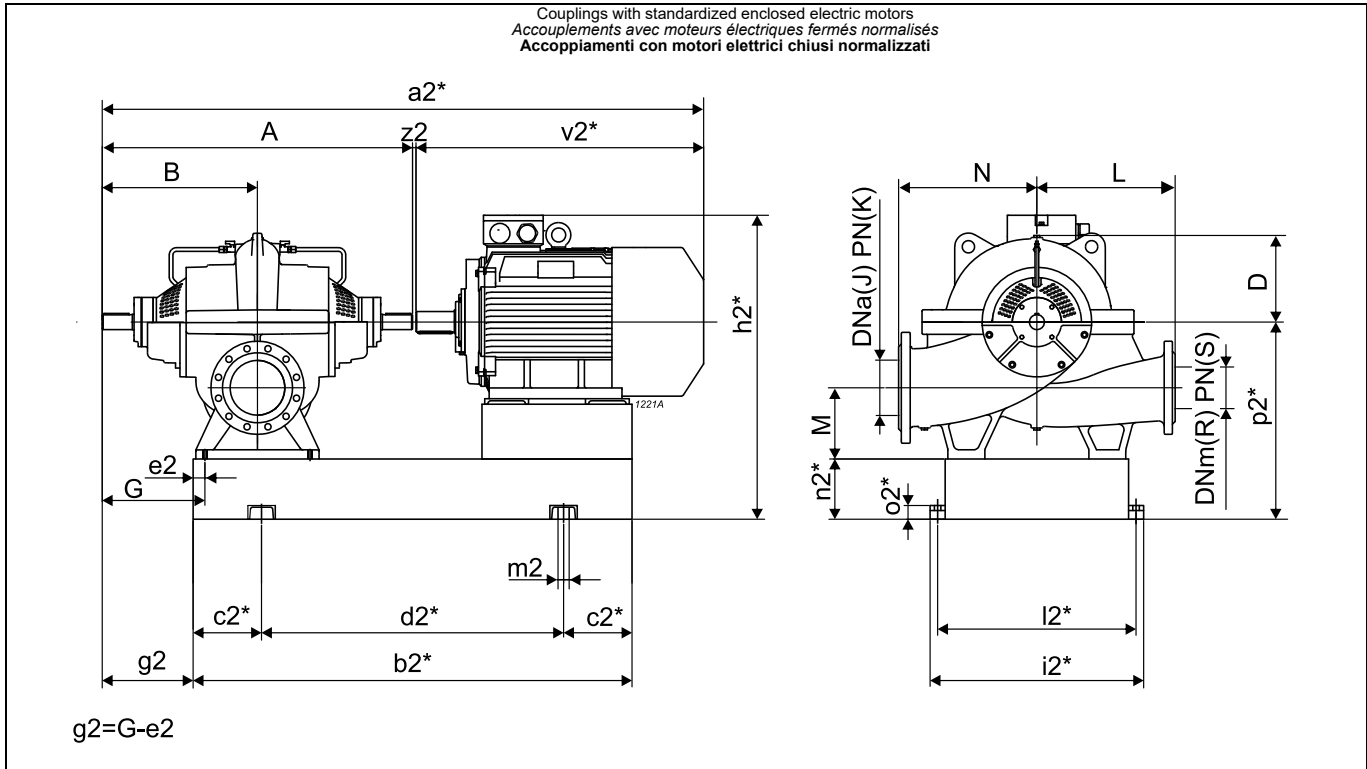
Electric pump type <i>Electropompe type</i> Elettropompa tipo	Impeller type <i>Roue type</i> Girante tipo	Capacity <i>Debit</i> Portata																
		[l/m]	600	1200	1800	2400	3000	3600	4200	4800	5400	6000	7200	8400	9600	10800	12000	12780
		[m ³ /h]	36	72	108	144	180	216	252	288	324	360	432	504	576	648	720	767
[l/s]	10	20	30	40	50	60	70	80	90	100	120	140	160	180	200	213		
		Total manometric head <i>Hauteur manometrique totale</i> Prevalenza manometrica totale																
		[m]		132,2	131,7	131,2	130,6	130,1	129,4	128,7	127,9	126,9	124,4	121,2	117	112	105,7	101,2
SCC-2-125-315	A	[m]		115,5	115	114,5	114	113,5	112,9	112,2	111,4	110,5	108,3	105,3	101,3	95,8	88,7	
SCC-2-125-315	D	[m]	102,5	102,3	102,1	101,8	101,5	101,1	100,5	99,8	98,9	97,7	94,8	90,9	85,9	79,8		
SCC-2-125-315	E	[m]	80,8	80,6	80,4	80	79,4	78,7	77,8	76,7	75,3	73,7	69,4	63,6	55,9			
SCC-2-125-315	F	[m]		3,9	3,9	3,9	3,9	4	4	4	4	4	4	4,4	5,2	6,8	9,8	12,5
NPSH		[m]		3,9	3,9	3,9	3,9	4	4	4	4	4	4	4,4	5,2	6,8	9,8	12,5

Overall dimensions and weights
 Dimensions d'encombrement et poids
 Dimensioni di ingombro e pesi



Type Type Tipo	Weight Poids Peso	A	B	C	D	E	F	G	H	I	J	K	L	M	N	O	P	R	S	Z	a	d
		[mm]																				
SCC-2-65-250	157	796	398	398	210	300	230	283	300	600	100	16	280	160	320	380	467	65	16	20	35	75
SCC-2-80-250	162	796	398	398	226	300	233	280	303	599	125	16	280	160	319	405	469	80	16	20	35	75
SCC-2-80-315	200	796	398	398	270	300	225	283,5	300	660	125	16	300	160	360	400	488	80	16	20	35	75
SCC-2-100-250	223	895	447,5	447,5	234	355	281	307	340	670	150	16	310	185	360	400	483	100	16	20	42	90
SCC-2-100-315	230	895	447,5	447,5	252	355	275	309	340	670	150	16	310	185	360	400	485	100	16	20	42	90
SCC-2-100-400	303	895	447,5	447,5	303	355	280	307,5	340	790	150	16	370	185	420	460	560	100	16	20	42	90
SCC-2-125-315	360	1052	526	526	284	400	320	366	380	790	200	16	370	200	420	460	540	125	16	22	55	110
SCC-2-125-350	402	1052	526	526	310	400	320	366	380	920	200	16	450	200	470	540	660	125	16	22	55	110
SCC-2-125-480	400	983	491,5	491,5	308	400	340	321,5	390	900	200	16	450	200	450	560	640	125	16	22	42	90
SCC-2-150-315	400	1052	526	526	319	400	320	366	380	870	200	16	400	200	470	540	643	150	16	22	55	110
SCC-2-150-460	430	1090	545	545	305	400	320	385	380	900	200	16	450	200	450	540	640	150	16	22	55	110
SCC-2-150-600	780	1284	642	642	437	560	320	482	420	1050	250	25	500	260	550	640	640	150	25	22	65	130
SCC-2-200-315	590	1284	642	642	337	500	360	462	420	950	250	16	450	260	500	540	643	200	16	22	65	130
SCC-2-200-430	630	1132	566	566	317	500	360	386	450	1000	250	16	500	260	500	540	650	200	16	24	55	110
SCC-2-200-500	690	1284	642	642	377	560	360	462	420	1050	250	16	500	260	550	620	724	200	16	22	65	130
SCC-2-250-350	680	1284	642	642	399	600	356	464	420	1100	300	16	500	300	600	620	724	250	16	30	65	130
SCC-2-250-450	780	1284	642	642	424	600	360	462	420	1100	300	16	500	300	600	620	720	250	16	23	65	130
SCC-2-250-600	1050	1440	720	720	441	600	405	517,5	485	1200	300	25	550	300	650	620	715	250	25	26	80	170
SCC-2-300-315	700	1284	642	642	400	630	348	468	420	1100	350	16	500	330,03	600	620	700	300	16	24	65	130
SCC-2-300-400	930	1328	664	664	365	630	420	454	520	1190	400	16	560	310	630	680	800	300	16	26	60	140
SCC-2-300-500	1500	1519	759,5	759,5	436	710	410	554,5	520	1450	400	16	750	360	700	700	809	300	16	26	80	170
SCC-2-300-700	1650	1731	865,5	865,5	489	710	410	660,5	520	1550	400	25	800	360	750	720	880	300	25	26,5	100	180
SCC-2-350-350	1120	1544	772	772	449	670	420	562	520	1250	400	16	550	320	700	720	804	350	16	26	75	140
SCC-2-350-400	1410	1545	772,5	772,5	502	800	500	522,5	600	1400	500	16	600	420	800	800	961	350	16	26	75	140
SCC-2-350-500	1435	1509	754,5	754,5	443	800	498	505,5	600	1400	500	16	600	400	800	740	910	350	16	26	80	170
SCC-2-350-700	2000	1731	865,5	865,5	534	850	498	616,5	600	1600	500	25	750	400	850	720	890	350	25	26	100	180

Selection - dimensions and weights for base mounted electric pumps
Sélection - dimensions et poids des électropompes sur socle
 Selezione - dimensioni e pesi elettropompe su base



Pump Pompe Pompa	Motor Moteur Motore		Weight Poids Peso	BGAC2	A	B	D	G	J	K	L	M	N	R	S	a2*	b2*	c2*	d2*	e2	h2*	i2*	l2*	m2	n2*	o2*	p2*	v2*	z2		
	Type Type Tipo	[kW]			Size Taille Grand.	[kg]	[mm]																								
SCC-2-65-250	37	200L	529	65-250-37	796	398	210	283	100	16	280	160	320	65	16	1538	1192	200	792	55	760	597	547	22	160	50	460	738	4		
SCC-2-65-250	45	225M	599	65-250-45	796	398	210	283	100	16	280	160	320	65	16	1575	1244	200	844	55	790	597	547	22	160	50	460	775	4		
SCC-2-65-250	55	250M	678	65-250-55	796	398	210	283	100	16	280	160	320	65	16	1670	1321	200	921	55	835	615	565	22	160	50	460	870	4		
SCC-2-65-250	75	280S	811	65-250-75	796	398	210	283	100	16	280	160	320	65	16	1800	1362	250	862	55	855	675	625	22	160	50	460	1000	4		
SCC-2-65-250	90	280M	863	65-250-90	796	398	210	283	100	16	280	160	320	65	16	1851	1413	250	913	55	855	675	625	22	160	50	460	1051	4		
SCC-2-65-250	110	315S	1187	65-250-110	796	398	210	283	100	16	280	160	320	65	16	1981	1471	250	971	90	1030	780	730	22	160	50	475	1181	4		
SCC-2-80-250	55	250M	682	80-250-55	796	398	226	280	125	16	280	160	319	80	16	1670	1280	200	880	45	835	635	585	22	160	50	460	870	4		
SCC-2-80-250	75	280S	855	80-250-75	796	398	226	280	125	16	280	160	319	80	16	1800	1327	200	927	45	855	695	645	22	160	50	460	1000	4		
SCC-2-80-250	110	315S	1272	80-250-110	796	398	226	280	125	16	280	160	319	80	16	1981	1469	250	969	90	1030	780	730	22	160	50	475	1181	4		
SCC-2-80-315	110	315S	1230	80-315-110	796	398	270	283,5	125	16	300	160	360	80	16	1981	1466	250	966	90	1030	780	730	22	160	50	475	1181	4		
SCC-2-80-315	132	315M	1357	80-315-132	796	398	270	283,5	125	16	300	160	360	80	16	2091	1525	250	1025	90	1030	780	730	22	160	50	475	1291	4		
SCC-2-80-315	160	315L	1494	80-315-160	796	398	270	283,5	125	16	300	160	360	80	16	2091	1576	250	1076	90	1030	780	730	22	160	50	475	1291	4		
SCC-2-80-315	200	315L	1513	80-315-200	796	398	270	283,5	125	16	300	160	360	80	16	2181	1666	300	1066	90	1030	780	730	22	160	50	475	1381	4		
SCC-2-100-250	75	280S	910	100-250-75	895	447,5	234	307	150	16	310	185	360	100	16	1899	1452	250	952	48	930	675	625	22	180	50	535	1000	4		
SCC-2-100-250	90	280M	962	100-250-90	895	447,5	234	307	150	16	310	185	360	100	16	1950	1503	250	1003	48	930	675	625	22	180	50	535	1051	4		
SCC-2-100-250	110	315S	1273	100-250-110	895	447,5	234	307	150	16	310	185	360	100	16	2080	1506	250	1006	48	1090	760	710	22	180	50	535	1181	4		
SCC-2-100-250	132	315M	1400	100-250-132	895	447,5	234	307	150	16	310	185	360	100	16	2190	1558	250	1058	48	1090	780	730	22	180	50	535	1291	4		
SCC-2-100-250	160	315L	1537	100-250-160	895	447,5	234	307	150	16	310	185	360	100	16	2190	1608	250	1108	48	1090	760	710	22	180	50	535	1291	4		
SCC-2-100-250	200	315L	1546	100-250-200	895	447,5	234	307	150	16	310	185	360	100	16	2280	1696	300	1096	48	1090	760	710	22	180	50	535	1381	4		
SCC-2-100-315	90	280M	1031	100-315-90	895	447,5	252	309	150	16	310	185	360	100	16	1950	1503	250	1003	48	930	675	625	22	180	50	535	1051	4		
SCC-2-100-315	110	315S	1360	100-315-110	895	447,5	252	309	150	16	310	185	360	100	16	2080	1506	250	1006	48	1090	760	710	22	180	50	535	1181	4		
SCC-2-100-315	132	315M	1434	100-315-132	895	447,5	252	309	150	16	310	185	360	100	16	2190	1558	250	1058	48	1090	780	730	22	180	50	535	1291	4		
SCC-2-100-315	160	315L	1514	100-315-160	895	447,5	252	309	150	16	310	185	360	100	16	2190	1608	250	1108	48	1090	760	710	22	180	50	535	1291	4		
SCC-2-100-315	200	315L	1628	100-315-200	895	447,5	252	309	150	16	310	185	360	100	16	2280	1696	300	1096	48	1090	760	710	22	180	50	535	1381	4		
SCC-2-125-315	200	315L	1808	125-315-200	1052	526	284	366	200	16	370	200	420	125	16	2437	1791	300	1201	50	1155	760	710	22	200	50	600	1381	4		
SCC-2-125-315	250	355M	2187	125-315-250	1052	526	284	366	200	16	370	200	420	125	16	2582	1803	300	1203	50	1201	860	810	22	200	50	600	1526	4		
SCC-2-125-315	315	355L	2323	125-315-315	1052	526	284	366	200	16	370	200	420	125	16	2582	1873	300	1273	50	1201	860	810	22	200	50	600	1526	4		

BGAC2 = Base and coupling

* = Indicatives values according to the type of motor installed.

o Motor in IE4 efficiency class according to EU REGULATION 2019/1781. Available in other efficiency classes for non-EU markets.

BGAC2 = Socle et accouplement

* = Valeurs indicatives en fonction de la marque du moteur utilisé.

o Moteur en classe de rendement IE4 conformément au RÈGLEMENT UE2019/1781. Disponibilité en différentes classes de rendement pour les marchés hors UE.

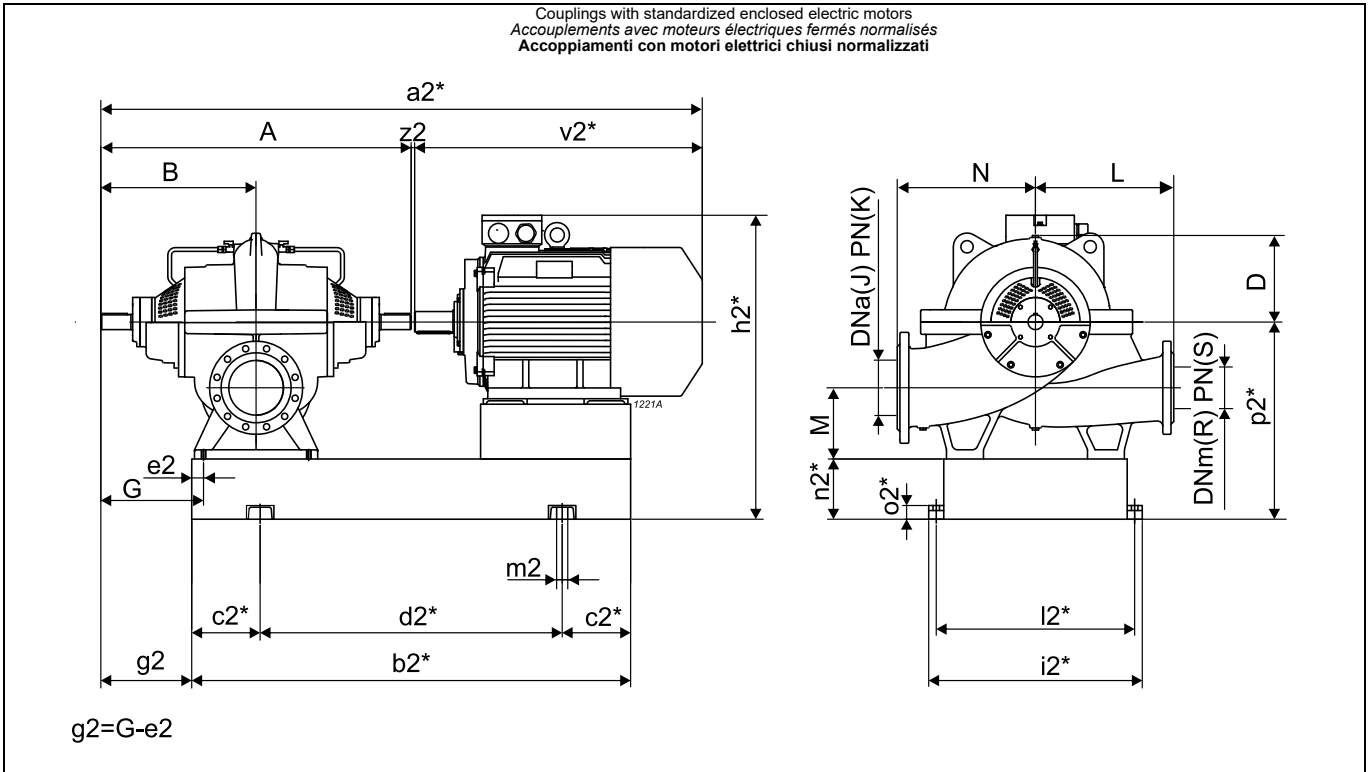
BGAC2 = Base e giunto

* = Valori indicativi in funzione della marca di motore utilizzato.

o Motore in classe di efficienza IE4 in conformità al REGOLAMENTO UE2019/1781. Disponibili in altre classi di efficienza per mercati extra UE.

Selection - dimensions and weights for base mounted electric pumps
 Sélection - dimensions et poids des électropompes sur socle
 Selezione - dimensioni e pesi elettropompe su base

Couplings with standardized enclosed electric motors
 Accouplements avec moteurs électriques fermés normalisés
 Accoppiamenti con motori elettrici chiusi normalizzati



$g2 = G - e2$

Pump Pompe Pompa	Motor Moteur Motore	Weight Poids Peso	BGAC2	A	B	D	G	J	K	L	M	N	R	S	a2*	b2*	c2*	d2*	e2	h2*	i2*	l2*	m2	n2*	o2*	p2*	v2*	z2	
Type Type Tipo	[kW]	Size Taille Grand.		[kg]	[mm]																								
SCC-2-65-250	4	112M	293	65-250-4	796	398	210	283	100	16	280	160	320	65	16	1240	894	150	594	55	632	597	547	22	160	50	460	440	4
SCC-2-65-250	5,5	132S	300	65-250-5,5	796	398	210	283	100	16	280	160	320	65	16	1255	933	150	633	55	652	597	547	22	160	50	460	455	4
SCC-2-65-250	7,5	132M	311	65-250-7,5	796	398	210	283	100	16	280	160	320	65	16	1290	971	150	671	55	652	597	547	22	160	50	460	490	4
SCC-2-65-250	11	160M	403	65-250-11	796	398	210	283	100	16	280	160	320	65	16	1427	1082	200	682	55	711	597	547	22	160	50	460	627	4
SCC-2-65-250	15	160L	417	65-250-15	796	398	210	283	100	16	280	160	320	65	16	1427	1126	200	726	55	711	597	547	22	160	50	460	627	4
SCC-2-80-250	7,5	132M	316	80-250-7,5	796	398	226	280	125	16	280	160	319	80	16	1290	968	150	668	55	652	599	549	22	160	50	460	490	4
SCC-2-80-250	11	160M	408	80-250-11	796	398	226	280	125	16	280	160	319	80	16	1427	1079	200	679	55	711	599	549	22	160	50	460	627	4
SCC-2-80-250	15	160L	421	80-250-15	796	398	226	280	125	16	280	160	319	80	16	1427	1123	200	723	55	711	599	549	22	160	50	460	627	4
SCC-2-80-315	15	160L	462	80-315-15	796	398	270	283,5	125	16	300	160	360	80	16	1427	1123	200	723	58	711	620	570	22	160	50	460	627	4
SCC-2-80-315	18,5	180M	498	80-315-18,5	796	398	270	283,5	125	16	300	160	360	80	16	1465	1133	200	733	58	730	620	570	22	160	50	460	665	4
SCC-2-80-315	22	180L	520	80-315-22	796	398	270	283,5	125	16	300	160	360	80	16	1505	1171	200	771	58	730	620	570	22	160	50	460	705	4
SCC-2-80-315	30	200L	575	80-315-30	796	398	270	283,5	125	16	300	160	360	80	16	1558	1189	200	789	58	760	620	570	22	160	50	460	758	4
SCC-2-100-250	7,5	132M	400	100-250-7,5	895	447,5	234	307	150	16	310	185	360	100	16	1389	1041	150	741	48	727	607	557	22	180	50	535	490	4
SCC-2-100-250	11	160M	489	100-250-11	895	447,5	234	307	150	16	310	185	360	100	16	1526	1132	200	732	48	786	607	557	22	180	50	535	627	4
SCC-2-100-250	15	160L	506	100-250-15	895	447,5	234	307	150	16	310	185	360	100	16	1526	1176	200	776	48	786	607	557	22	180	50	535	627	4
SCC-2-100-250	18,5	180M	557	100-250-18,5	895	447,5	234	307	150	16	310	185	360	100	16	1564	1216	200	816	48	805	607	557	22	180	50	535	665	4
SCC-2-100-250	22	180L	578	100-250-22	895	447,5	234	307	150	16	310	185	360	100	16	1604	1254	200	854	48	805	607	557	22	180	50	535	705	4
SCC-2-100-315	15	160L	513	100-315-15	895	447,5	252	309	150	16	310	185	360	100	16	1526	1176	200	776	48	786	610	560	22	180	50	535	627	4
SCC-2-100-315	18,5	180M	564	100-315-18,5	895	447,5	252	309	150	16	310	185	360	100	16	1564	1216	200	816	48	805	610	560	22	180	50	535	665	4
SCC-2-100-315	22	180L	585	100-315-22	895	447,5	252	309	150	16	310	185	360	100	16	1604	1254	200	854	48	805	610	560	22	180	50	535	705	4
SCC-2-100-315	30	200L	641	100-315-30	895	447,5	252	309	150	16	310	185	360	100	16	1657	1282	200	882	48	835	610	560	22	180	50	535	758	4
SCC-2-100-400	30	200L	724	100-400-30	895	447,5	303	307,5	150	16	370	185	420	100	16	1657	1282	200	882	50	835	690	640	22	180	50	535	758	4
SCC-2-100-400	37	225S	762	100-400-37	895	447,5	303	307,5	150	16	370	185	420	100	16	1692	1309	200	909	50	865	690	640	22	180	50	535	793	4
SCC-2-100-400	45	225M	806	100-400-45	895	447,5	303	307,5	150	16	370	185	420	100	16	1717	1334	200	934	50	865	690	640	22	180	50	535	818	4
SCC-2-100-400	55	250M	979	100-400-55	895	447,5	303	307,5	150	16	370	185	420	100	16	1779	1411	250	911	50	910	690	640	22	180	50	535	880	4
SCC-2-100-400	75	280S	1078	100-400-75	895	447,5	303	307,5	150	16	370	185	420	100	16	1912	1452	250	952	50	930	690	640	22	180	50	535	1013	4
SCC-2-125-315	18,5	180M	709	125-315-18,5	1052	526	284	366	200	16	370	200	420	125	16	1721	1271	200	871	50	870	670	620	22	200	50	600	665	4
SCC-2-125-315	22	180L	733	125-315-22	1052	526	284	366	200	16	370	200	420	125	16	1761	1309	200	909	50	870	670	620	22	200	50	600	705	4
SCC-2-125-315	30	200L	797	125-315-30	1052	526	284	366	200	16	370	200	420	125	16	1814	1347	200	947	50	900	670	620	22	200	50	600	758	4
SCC-2-125-315	37	225S	856	125-315-37	1052	526	284	366	200	16	370	200	420	125	16	1849	1414	250	914	50	930	670	620	22	200	50	600	793	4

BGAC2 = Base and coupling

* = Indicatives values according to the type of motor installed.

o Motor in IE4 efficiency class according to EU REGULATION 2019/1781. Available in other efficiency classes for non-EU markets.

BGAC2 = Socle et accouplement

* = Valeurs indicatives en fonction de la marque du moteur utilisé.

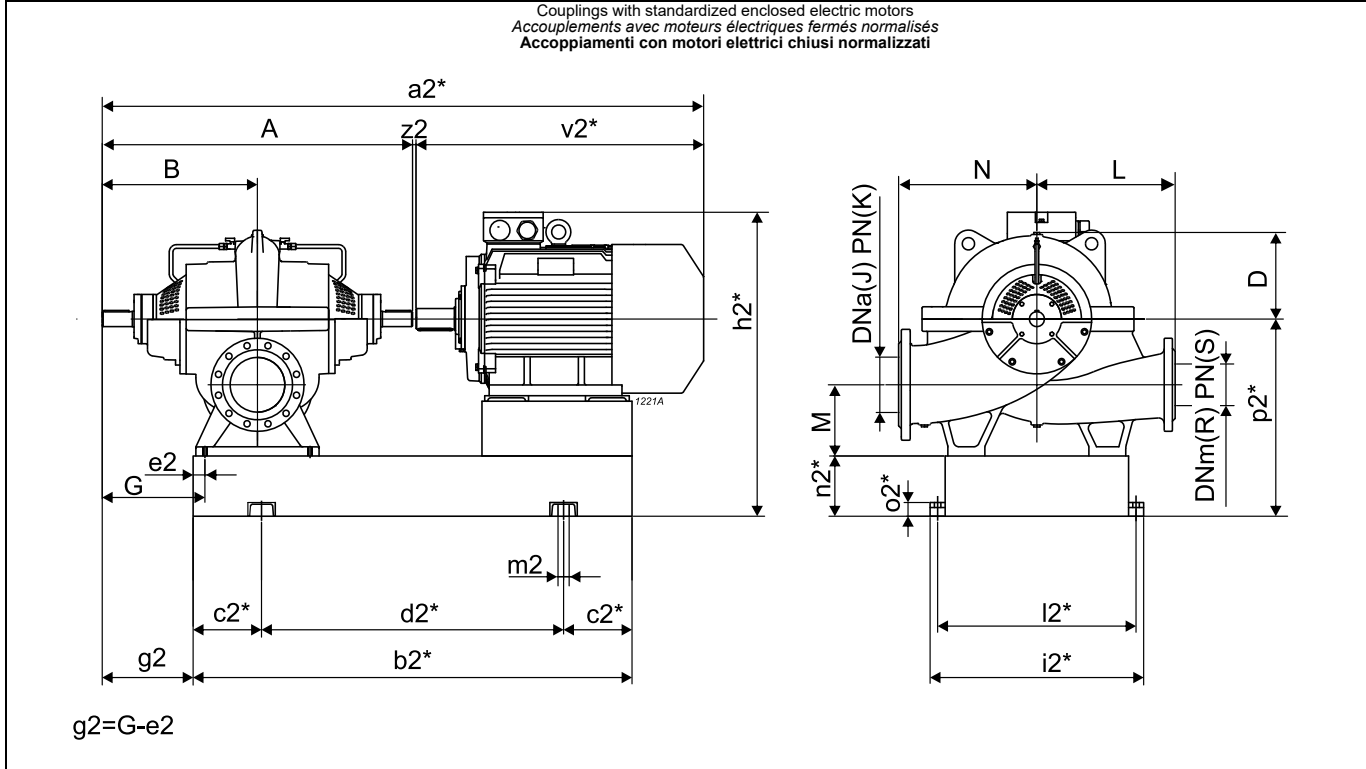
o Moteur en classe de rendement IE4 conformément au RÈGLEMENT UE2019/1781. Disponibilit  en diff rentes classes de rendement pour les march s hors UE.

BGAC2 = Base e giunto

* = Valori indicativi in funzione della marca di motore utilizzato.

o Motore in classe di efficienza IE4 in conformit  al REGOLAMENTO UE2019/1781. Disponibili in altre classi di efficienza per mercati extra UE.

Selection - dimensions and weights for base mounted electric pumps
Sélection - dimensions et poids des électropompes sur socle
Selezione - dimensioni e pesi elettropompe su base



$g2 = G - e2$

Pump Pompe Pompa	Motor Moteur Motore		Weight Poids Peso	BGAC2	A	B	D	G	J	K	L	M	N	R	S	a2*	b2*	c2*	d2*	e2	h2	i2*	l2*	m2	n2*	o2*	p2*	v2*	z2		
	Type Type Tipo	[kW]			Size Taille Grand.	[kg]	[mm]																								
SCC-2-125-315	45	225M	901	125-315-45	1052	526	284	366	200	16	370	200	420	125	16	1874	1439	250	939	50	930	670	620	22	200	50	600	818	4		
SCC-2-125-350	30	200L	856	125-350-30	1052	526	310	366	200	16	450	200	470	125	16	1814	1347	200	947	50	900	790	740	22	200	50	600	758	4		
SCC-2-125-350	37	225S	916	125-350-37	1052	526	310	366	200	16	450	200	470	125	16	1849	1414	250	914	50	930	790	740	22	200	50	600	793	4		
SCC-2-125-350	45	225M	961	125-350-45	1052	526	310	366	200	16	450	200	470	125	16	1874	1439	250	939	50	930	790	740	22	200	50	600	818	4		
SCC-2-125-350	55	250M	1074	125-350-55	1052	526	310	366	200	16	450	200	470	125	16	1936	1496	250	996	50	975	790	740	22	200	50	600	880	4		
SCC-2-125-350	75	280S	1209	125-350-75	1052	526	310	366	200	16	450	200	470	125	16	2069	1494	250	994	40	995	790	740	22	200	50	600	1013	4		
SCC-2-125-350	90	280M	1278	125-350-90	1052	526	310	366	200	16	450	200	470	125	16	2120	1578	250	1078	50	995	790	740	22	200	50	600	1064	4		
SCC-2-125-480	45	225M	955	125-480-45	983	491,5	308	321,5	200	16	450	200	450	125	16	1805	1409	250	909	45	930	770	720	22	200	50	600	818	4		
SCC-2-125-480	55	250M	1067	125-480-55	983	491,5	308	321,5	200	16	450	200	450	125	16	1867	1466	250	966	45	975	770	720	22	200	50	600	880	4		
SCC-2-125-480	75	280S	1194	125-480-75	983	491,5	308	321,5	200	16	450	200	450	125	16	2000	1484	250	984	40	995	770	720	22	200	50	600	1013	4		
SCC-2-125-480	90	280M	1262	125-480-90	983	491,5	308	321,5	200	16	450	200	450	125	16	2051	1548	250	1048	45	995	770	720	22	200	50	600	1064	4		
SCC-2-125-480	110	315S	1481	125-480-110	983	491,5	308	321,5	200	16	450	200	450	125	16	2198	1621	250	1121	45	1155	770	720	22	200	50	600	1211	4		
SCC-2-125-480	132	315M	1589	125-480-132	983	491,5	308	321,5	200	16	450	200	450	125	16	2308	1672	300	1072	45	1155	770	720	22	200	50	600	1321	4		
SCC-2-150-315	37	225S	911	150-315-37	1052	526	319	366	200	16	400	200	470	150	16	1849	1414	250	914	50	930	770	720	22	200	50	600	793	4		
SCC-2-150-315	45	225M	956	150-315-45	1052	526	319	366	200	16	400	200	470	150	16	1874	1439	250	939	50	930	770	720	22	200	50	600	818	4		
SCC-2-150-315	55	250M	1069	150-315-55	1052	526	319	366	200	16	400	200	470	150	16	1936	1496	250	996	50	975	770	720	22	200	50	600	880	4		
SCC-2-150-315	75	280S	1302	150-315-75	1052	526	319	366	200	16	400	200	470	150	16	2069	1557	250	1057	50	995	770	720	22	200	50	600	1013	4		
SCC-2-150-315	90	280M	1273	150-315-90	1052	526	319	366	200	16	400	200	470	150	16	2120	1578	250	1078	50	995	770	720	22	200	50	600	1064	4		
SCC-2-150-460	55	250M	1100	150-460-55	1090	545	305	385	200	16	450	200	450	150	16	1974	1516	250	1016	50	975	770	720	22	200	50	600	880	4		
SCC-2-150-460	75	280S	1333	150-460-75	1090	545	305	385	200	16	450	200	450	150	16	2107	1577	250	1077	50	995	770	720	22	200	50	600	1013	4		
SCC-2-150-460	90	280M	1304	150-460-90	1090	545	305	385	200	16	450	200	450	150	16	2158	1598	250	1098	50	995	770	720	22	200	50	600	1064	4		
SCC-2-150-460	110	315S	1614	150-460-110	1090	545	305	385	200	16	450	200	450	150	16	2305	1671	300	1071	50	1155	770	720	22	200	50	600	1211	4		
SCC-2-150-460	132	315M	1735	150-460-132	1090	545	305	385	200	16	450	200	450	150	16	2415	1705	300	1105	40	1155	770	720	22	200	50	600	1321	4		
SCC-2-150-460	160	315L	1841	150-460-160	1090	545	305	385	200	16	450	200	450	150	16	2415	1773	300	1173	50	1155	770	720	22	200	50	600	1321	4		
SCC-2-150-600	90	280M	1728	150-600-90	1284	642	437	482	250	25	500	260	550	150	25	2352	1703	300	1103	70	1175	770	720	22	220	50	780	1064	4		
SCC-2-150-600	110	315S	2028	150-600-110	1284	642	437	482	250	25	500	260	550	150	25	2499	1766	300	1166	70	1335	770	720	22	220	50	780	1211	4		
SCC-2-150-600	132	315M	2154	150-600-132	1284	642	437	482	250	25	500	260	550	150	25	2609	1817	300	1217	70	1335	770	720	22	220	50	780	1321	4		
SCC-2-150-600	160	315L	2263	150-600-160	1284	642	437	482	250	25	500	260	550	150	25	2609	1868	300	1268	70	1335	770	720	22	220	50	780	1321	4		
SCC-2-150-600	200	315L	2397	150-600-200	1284	642	437	482	250	25	500	260	550	150	25	2699	1956	350	1256	70	1335	770	720	22	220	50	780	1411	4		
SCC-2-150-600	250	355M	2780	150-600-250	1284	642	437	482	250	25	500	260	550	150	25	2844	2028	350	1328	70	1381	860	810	22	220	50	780	1556	4		

BGAC2 = Base and coupling

* = Indicatives values according to the type of motor installed.

○ Motor in IE4 efficiency class according to EU REGULATION 2019/1781. Available in other efficiency classes for non-EU markets.

BGAC2 = Socle et accouplement

* = Valeurs indicatives en fonction de la marque du moteur utilisé.

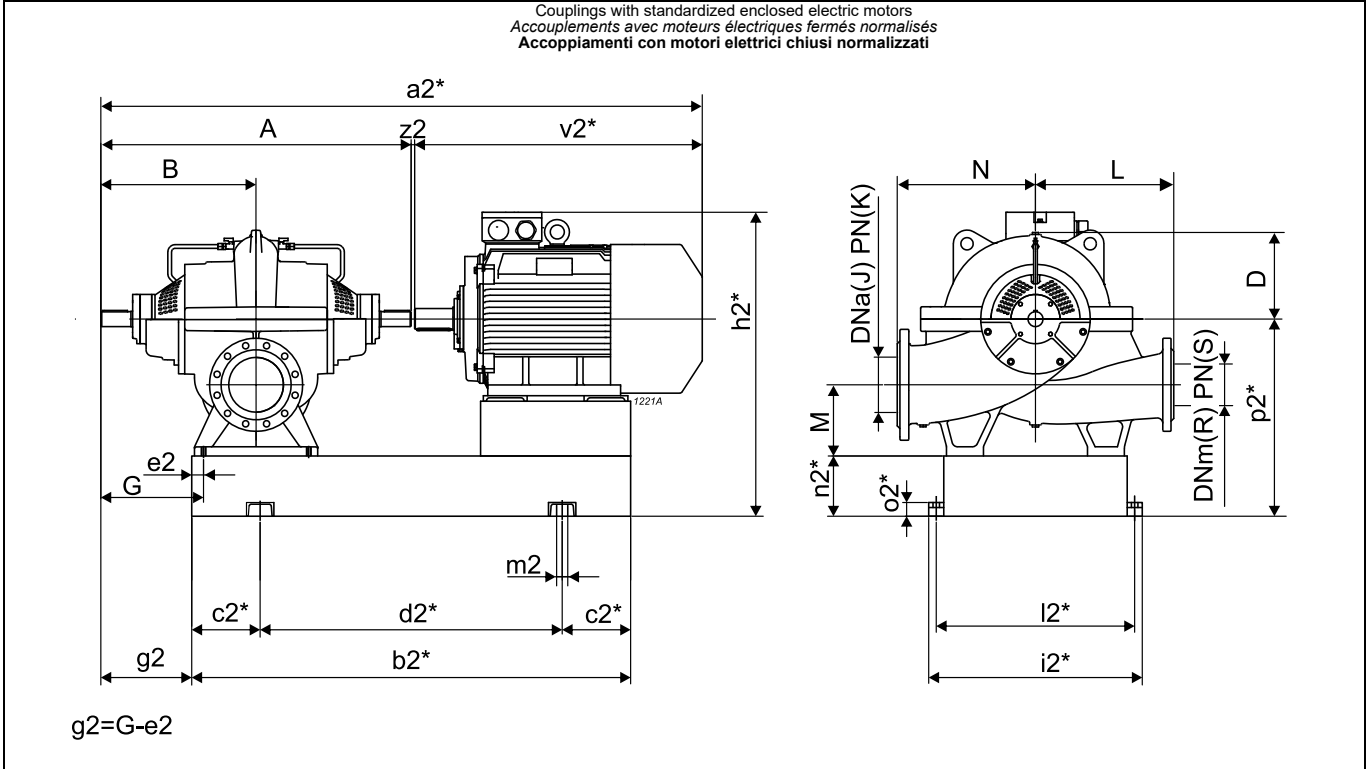
○ Moteur en classe de rendement IE4 conformément au RÈGLEMENT UE2019/1781. Disponibilit  en diff rentes classes de rendement pour les march s hors UE.

BGAC2 = Base e giunto

* = Valori indicativi in funzione della marca di motore utilizzato.

○ Motore in classe di efficienza IE4 in conformit  al REGOLAMENTO UE2019/1781. Disponibili in altre classi di efficienza per mercati extra UE.

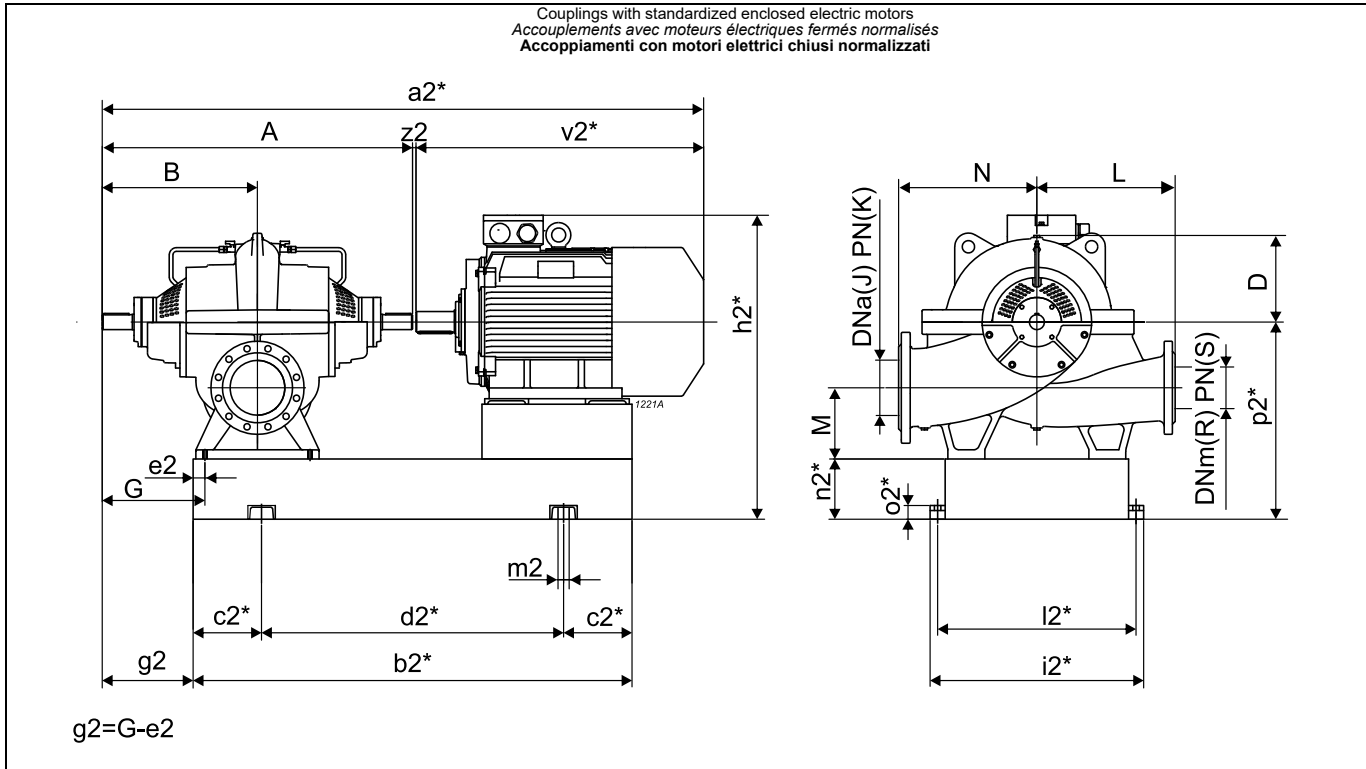
Selection - dimensions and weights for base mounted electric pumps
Sélection - dimensions et poids des électropompes sur socle
 Selezione - dimensioni e pesi elettropompe su base



Pump Pompe Pompa	Motor Moteur Motore		Weight Poids Peso	BGAC2	A	B	D	G	J	K	L	M	N	R	S	a2*	b2*	c2*	d2*	e2	h2*	i2*	l2*	m2	n2*	o2*	p2*	v2*	z2		
	Type Type Tipo	[kW]			Size Taille Grand.	[kg]	[mm]																								
SCC-2-150-600	315	355L	2974	150-600-315/355	1284	642	437	482	250	25	500	260	550	150	25	2844	2098	350	1398	70	1381	860	810	22	220	50	780	1556	4		
SCC-2-150-600	355	355L	2989	150-600-315/355	1284	642	437	482	250	25	500	260	550	150	25	2844	2098	350	1398	70	1381	860	810	22	220	50	780	1556	4		
SCC-2-200-315	30	200L	1097	200-315-30	1284	642	337	462	250	16	450	260	500	200	16	2046	1492	250	992	45	1020	770	720	22	220	50	720	758	4		
SCC-2-200-315	37	225S	1137	200-315-37	1284	642	337	462	250	16	450	260	500	200	16	2081	1519	250	1019	45	1050	770	720	22	220	50	720	793	4		
SCC-2-200-315	45	225M	1182	200-315-45	1284	642	337	462	250	16	450	260	500	200	16	2106	1544	250	1044	45	1050	770	720	22	220	50	720	818	4		
SCC-2-200-315	55	250M	1309	200-315-55	1284	642	337	462	250	16	450	260	500	200	16	2168	1611	250	1111	45	1095	770	720	22	220	50	720	880	4		
SCC-2-200-315	75	280S	1467	200-315-75	1284	642	337	462	250	16	450	260	500	200	16	2301	1662	300	1062	45	1115	770	720	22	220	50	720	1013	4		
SCC-2-200-430	45	225M	1220	200-430-45	1132	566	317	386	250	16	500	260	500	200	16	1954	1485	250	985	55	1050	780	730	22	220	50	720	818	4		
SCC-2-200-430	55	250M	1347	200-430-55	1132	566	317	386	250	16	500	260	500	200	16	2016	1552	250	1052	55	1095	780	730	22	220	50	720	880	4		
SCC-2-200-430	75	280S	1495	200-430-75	1132	566	317	386	250	16	500	260	500	200	16	2149	1603	250	1103	55	1115	780	730	22	220	50	720	1013	4		
SCC-2-200-430	90	280M	1563	200-430-90	1132	566	317	386	250	16	500	260	500	200	16	2200	1654	300	1054	55	1115	780	730	22	220	50	720	1064	4		
SCC-2-200-430	110	315S	1868	200-430-110	1132	566	317	386	250	16	500	260	500	200	16	2347	1727	300	1127	55	1275	780	730	22	220	50	720	1211	4		
SCC-2-200-430	132	315M	1991	200-430-132	1132	566	317	386	250	16	500	260	500	200	16	2457	1778	300	1178	55	1275	780	730	22	220	50	720	1321	4		
SCC-2-200-430	160	315L	2096	200-430-160	1132	566	317	386	250	16	500	260	500	200	16	2457	1829	300	1229	55	1275	780	730	22	220	50	720	1321	4		
SCC-2-200-430	200	315L	2221	200-430-200	1132	566	317	386	250	16	500	260	500	200	16	2547	1897	300	1307	55	1275	780	730	22	220	50	720	1411	4		
SCC-2-200-500	132	315M	2078	200-500-132	1284	642	377	462	250	16	500	260	550	200	16	2609	1817	300	1217	45	1335	850	800	22	220	50	780	1321	4		
SCC-2-200-500	160	315L	2186	200-500-160	1284	642	377	462	250	16	500	260	550	200	16	2609	1868	300	1268	45	1335	850	800	22	220	50	780	1321	4		
SCC-2-200-500	200	315L	2321	200-500-200	1284	642	377	462	250	16	500	260	550	200	16	2699	1956	350	1256	45	1335	850	800	22	220	50	780	1411	4		
SCC-2-200-500	250	355M	2688	200-500-250	1284	642	377	462	250	16	500	260	550	200	16	2844	2028	350	1328	45	1381	860	810	22	220	50	780	1556	4		
SCC-2-200-500	315	355L	2882	200-500-315/355	1284	642	377	462	250	16	500	260	550	200	16	2844	2098	350	1398	45	1381	860	810	22	220	50	780	1556	4		
SCC-2-200-500	355	355L	2897	200-500-315/355	1284	642	377	462	250	16	500	260	550	200	16	2844	2098	350	1398	45	1381	860	810	22	220	50	780	1556	4		
SCC-2-250-350	75	280S	1596	250-350-75	1284	642	399	464	300	16	500	300	600	250	16	2301	1674	300	1074	50	1215	855	805	22	220	50	820	1013	4		
SCC-2-250-350	90	280M	1665	250-350-90	1284	642	399	464	300	16	500	300	600	250	16	2352	1725	300	1125	50	1215	855	805	22	220	50	820	1064	4		
SCC-2-250-350	110	315S	1948	250-350-110	1284	642	399	464	300	16	500	300	600	250	16	2499	1768	300	1168	50	1375	855	805	22	220	50	820	1211	4		
SCC-2-250-350	132	315M	2074	250-350-132	1284	642	399	464	300	16	500	300	600	250	16	2609	1819	300	1219	50	1375	855	805	22	220	50	820	1321	4		
SCC-2-250-350	160	315L	2183	250-350-160	1284	642	399	464	300	16	500	300	600	250	16	2609	1870	300	1270	50	1375	855	805	22	220	50	820	1321	4		
SCC-2-250-350	200	315L	2319	250-350-200	1284	642	399	464	300	16	500	300	600	250	16	2699	1958	350	1258	50	1375	855	805	22	220	50	820	1411	4		
SCC-2-250-450	160	315L	2282	250-450-160	1284	642	424	462	300	16	500	300	600	250	16	2609	1870	300	1270	50	1375	850	800	22	220	50	820	1321	4		
SCC-2-250-450	200	315L	2418	250-450-200	1284	642	424	462	300	16	500	300	600	250	16	2699	1958	350	1258	50	1375	850	800	22	220	50	820	1411	4		
SCC-2-250-450	250	355M	2780	250-450-250	1284	642	424	462	300	16	500	300	600	250	16	2844	2010	350	1310	50	1421	860	810	22	220	50	820	1556	4		

BGAC2 = Base and coupling
 * = Indicatives values according to the type of motor installed.
 BGAC2 = Socle et accouplement
 * = Valeurs indicatives en fonction de la marque du moteur utilisé.
 BGAC2 = Base e giunto
 * = Valori indicativi in funzione della marca di motore utilizzato.

o Motor in IE4 efficiency class according to EU REGULATION 2019/1781. Available in other efficiency classes for non-EU markets.
 o Moteur en classe de rendement IE4 conformément au RÉGLEMENT UE2019/1781. Disponibilité en différentes classes de rendement pour les marchés hors UE.
 o Motore in classe di efficienza IE4 in conformità al REGOLAMENTO UE2019/1781. Disponibili in altre classi di efficienza per mercati extra UE.



Pump Pompe Pompa	Motor Moteur Motore		Weight Poids Peso	BGAC2	A	B	D	G	J	K	L	M	N	R	S	a2*	b2*	c2*	d2*	e2	h2*	i2*	l2*	m2	n2*	o2*	p2*	v2*	z2		
	Type Type Tipo	[kW]			Size Taille Grand.	[kg]	[mm]																								
SCC-2-250-450	315	355L	2978	250-450-315/355	1284	642	424	462	300	16	500	300	600	250	16	2844	2080	350	1380	50	1421	860	810	22	220	50	820	1556	4		
SCC-2-250-450	355	355L	2993	250-450-315/355	1284	642	424	462	300	16	500	300	600	250	16	2844	2080	350	1380	50	1421	860	810	22	220	50	820	1556	4		
SCC-2-250-600	355	355L	3270	250-600-355	1440	720	441	517,5	300	25	550	300	650	250	25	3000	2191	350	1491	55	1421	860	810	22	220	50	820	1556	4		
SCC-2-300-315	37	225S	1349	300-315-37	1284	642	400	468	350	16	500	330	600	300	16	2081	1579	250	1079	50	1180	850	800	22	220	50	850	793	4		
SCC-2-300-315	45	225M	1394	300-315-45	1284	642	400	468	350	16	500	330	600	300	16	2106	1604	250	1104	50	1180	850	800	22	220	50	850	818	4		
SCC-2-300-315	55	250M	1504	300-315-55	1284	642	400	468	350	16	500	330	600	300	16	2168	1661	300	1061	50	1225	850	800	22	220	50	850	880	4		
SCC-2-300-315	75	280S	1628	300-315-75	1284	642	400	468	350	16	500	330	600	300	16	2301	1672	300	1072	50	1245	850	800	22	220	50	850	1013	4		
SCC-2-300-315	90	280M	1697	300-315-90	1284	642	400	468	350	16	500	330	600	300	16	2352	1723	300	1123	50	1245	850	800	22	220	50	850	1064	4		
SCC-2-300-400	132	315M	2364	300-400-132	1328	664	365	454	400	16	560	310	630	300	16	2653	1912	300	1312	60	1405	930	880	22	220	50	850	1321	4		
SCC-2-300-400	160	315L	2472	300-400-160	1328	664	365	454	400	16	560	310	630	300	16	2653	1963	350	1263	60	1405	930	880	22	220	50	850	1321	4		
SCC-2-300-400	200	315L	2595	300-400-200	1328	664	365	454	400	16	560	310	630	300	16	2743	2031	350	1341	60	1405	930	880	22	220	50	850	1411	4		
SCC-2-300-400	250	355M	2953	300-400-250	1328	664	365	454	400	16	560	310	630	300	16	2888	2083	350	1383	60	1451	930	880	22	220	50	850	1556	4		
SCC-2-300-500	250	355M	3560	300-500-250	1519	759,5	436	554,5	400	16	750	360	700	300	16	3079	2168	350	1468	70	1531	940	890	22	220	50	930	1556	4		
SCC-2-300-500	315	355L	3758	300-500-315/355	1519	759,5	436	554,5	400	16	750	360	700	300	16	3079	2238	350	1538	70	1531	940	890	22	220	50	930	1556	4		
SCC-2-300-500	355	355L	3773	300-500-315/355	1519	759,5	436	554,5	400	16	750	360	700	300	16	3079	2238	350	1538	70	1531	940	890	22	220	50	930	1556	4		
SCC-2-350-350	90	280M	2179	350-350-90	1544	772	449	562	400	16	550	320	700	350	16	2612	1935	300	1335	70	1285	930	880	22	220	50	890	1064	4		
SCC-2-350-350	110	315S	2348	350-350-110	1544	772	449	562	400	16	550	320	700	350	16	2759	1948	300	1348	70	1445	930	880	22	220	50	890	1211	4		
SCC-2-350-350	132	315M	2459	350-350-132	1544	772	449	562	400	16	550	320	700	350	16	2869	1999	350	1299	70	1445	930	880	22	220	50	890	1321	4		
SCC-2-350-350	160	315L	2622	350-350-160	1544	772	449	562	400	16	550	320	700	350	16	2869	2050	350	1350	70	1445	930	880	22	220	50	890	1321	4		
SCC-2-350-350	200	315L	2687	350-350-200	1544	772	449	562	400	16	550	320	700	350	16	2959	2138	350	1438	70	1445	930	880	22	220	50	890	1411	4		
SCC-2-350-400	160	315L	3187	350-400-160	1545	772,5	502	522,5	500	16	600	420	800	350	16	2870	2080	350	1380	70	1575	1110	1060	22	220	50	1020	1321	4		
SCC-2-350-400	200	315L	3329	350-400-200	1545	772,5	502	522,5	500	16	600	420	800	350	16	2960	2170	350	1470	70	1575	1110	1060	22	220	50	1020	1411	4		
SCC-2-350-400	250	355M	3654	350-400-250	1545	772,5	502	522,5	500	16	600	420	800	350	16	3105	2200	350	1500	70	1621	1110	1060	22	220	50	1020	1556	4		
SCC-2-350-400	315	355L	3850	350-400-315/355	1545	772,5	502	522,5	500	16	600	420	800	350	16	3105	2270	350	1570	70	1621	1110	1060	22	220	50	1020	1556	4		
SCC-2-350-400	355	355L	3865	350-400-315/355	1545	772,5	502	522,5	500	16	600	420	800	350	16	3105	2270	350	1570	70	1621	1110	1060	22	220	50	1020	1556	4		
SCC-2-350-500	355	355L	3867	350-500-355	1509	754,5	443	505,5	500	16	600	400	800	350	16	3069	2253	350	1553	70	1621	1050	1000	22	220	50	1020	1556	4		

BGAC2 = Base and coupling

* = Indicatives values according to the type of motor installed.

o Motor in IE4 efficiency class according to EU REGULATION 2019/1781. Available in other efficiency classes for non-EU markets.

BGAC2 = Socle et accouplement

* = Valeurs indicatives en fonction de la marque du moteur utilisé.

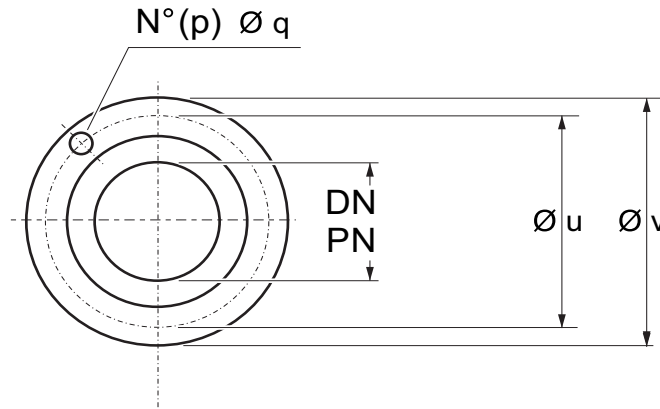
o Moteur en classe de rendement IE4 conformément au RÈGLEMENT UE2019/1781. Disponibilit  en diff rentes classes de rendement pour les march s hors UE.

BGAC2 = Base e giunto

* = Valori indicativi in funzione della marca di motore utilizzato.

o Motore in classe di efficienza IE4 in conformit  al REGOLAMENTO UE2019/1781. Disponibili in altre classi di efficienza per mercati extra UE.

Flanges (UNI EN 1092-2)
 Brides (UNI EN 1092-2)
 Flange (UNI EN 1092-2)



Port \varnothing \varnothing Orifice \varnothing Bocca		Holes Trous Fori		$\varnothing u$	$\varnothing v$
DN [mm]	PN [bar]	p No	q \varnothing [mm]	[mm]	
65	16	4	19	145	185
80	16	8	19	160	200
100	16	8	19	180	220
125	16	8	19	210	250
150	16	8	23	240	285
150	25	8	28	250	300
200	16	12	23	295	340
250	16	12	28	355	405
250	25	12	31	370	425
300	16	12	28	410	460
300	25	16	31	430	485
350	16	16	28	470	520
350	25	16	34	490	555
400	16	16	31	525	580
400	25	16	37	550	620
500	16	20	34	650	715
500	25	20	37	660	730

caprari

The dimensions have an indicative value. Executive drawing will be supplied on request upon order.
CAPRARI S.p.A. reserves the right to make changes to improve its products at any time and without any notice

*Les dimensions sont fournies à titre indicatif. Le plan bon pour exécution sera fourni sur demande au moment de la commande.
CAPRARI S.p.A. se réserve la faculté d'apporter des modifications visant à améliorer ses propres produits à tout moment et sans aucun préavis.*

**Le dimensioni hanno valore indicativo. Il disegno esecutivo sarà fornito su richiesta in fase d'ordine.
CAPRARI S.p.A. si riserva facoltà di apportare modifiche atte a migliorare i propri prodotti in qualsiasi momento e senza preavviso alcuno.**