

Запатентовано



Конструкционные материалы

Составная часть	Материал
Корпус насоса	Чугун
Рабочее колесо	GJL 200 EN 1561
Фильтр	
Кожух двигателя	Хромоникелевая сталь
Крышка кожуха	1.4301 EN 10088 (AISI 304)
Крышка корпуса	
Ручка	Полипропилен
Вал	Хромоникелевая сталь 1.4301 EN 10088 (AISI 304)
Мех. уплотнение верхнее нижнее	Алюмооксидная керамика, уголь, NBR
Смазка для уплотнения	Белое масло для пищевого и медицинского использования

Конструкция

Погружные насосы с одним рабочим колесом, с открытым рабочим колесом (с режущими лопастями).

GQR: с вертикальным подающим патрубком с резьбовыми раструбами (G 1 1/2").

GQR 10 32: с горизонтальным подающим патрубком с резьбовыми раструбами G 1 1/2 и фланцевыми раструбами DN 32 PN 6.

Двойное уплотнение на валу в масляной камере для надежной защиты двигателя от воды и для защиты от сухого хода.

Применение

Перекачка чистой воды, содержащей твердые тела диаметром до 10 мм.

Дренаж затопленных помещений или ванн.

Забор воды из прудов, водотоков, скважин для дождевой воды; ирригация.

Эксплуатационные ограничения

Максимальная температура жидкости: 35°C.

Глубина погружения макс. 5 м.

Глубина погружения мин. 220 мм.

Непрерывная работа (с погружным двигателем).

Электродвигатель

Индукционный 2-полюсный двигатель, 50 Гц, 2900 об./мин.

GQR: трехфазный 230 В (±10%)

трехфазный 400 В (±10%).

Кабель: длина 10 м, 4 G 1 мм², тип H07RN-F без вилки.

GQRM: монофазный 230 В (±10%) с плавковым выключателем и термозащитным устройством.

Встроенный конденсатор.

Кабель: длина 10 м, 3 G 1 мм², тип H07RN-F с вилкой CEI-UNEL 4716E.

Изоляция класса "F".

Защита IP X8 (для непрерывной работы в погруженном положении).

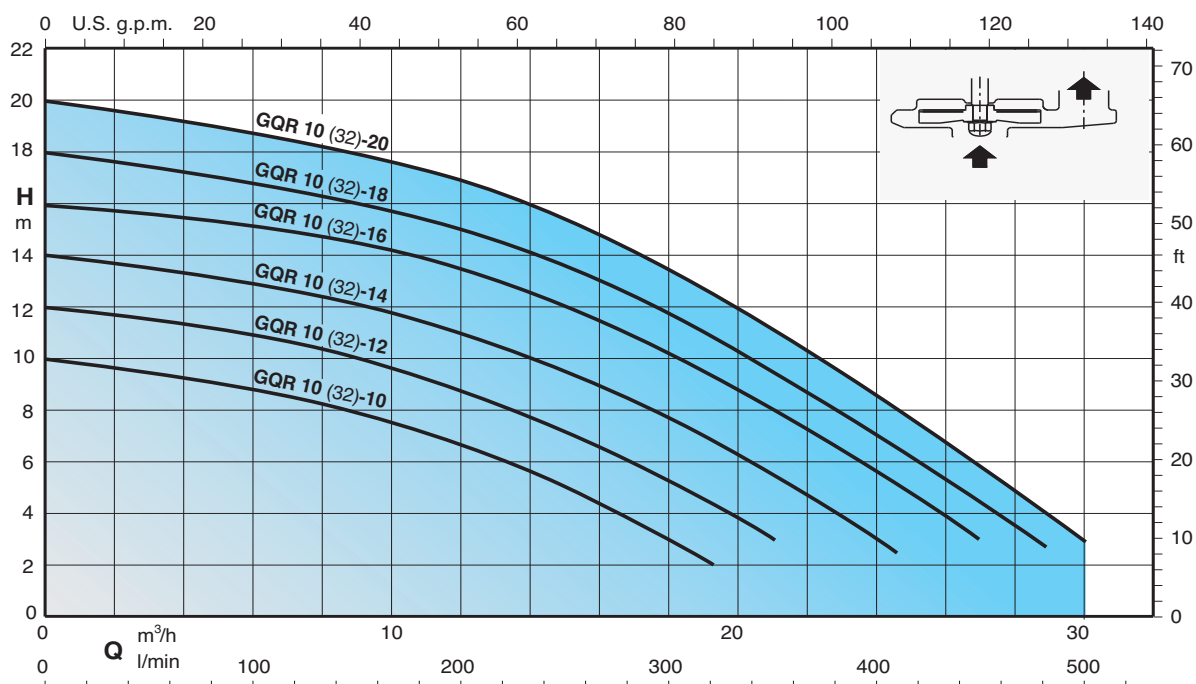
Обмотка сухая с тройной пропиткой, устойчивой к влаге.

Исполнение в соответствии со стандартом EN 60 335-2-41.

Специальные исполнения под заказ

- другие напряжения – частота 60 Гц (см. каталог для частоты 60 Гц)
- другие механические уплотнения
- длина кабеля 20 м
- с фиксированным (магнитным) плавковым выключателем.
- трехфазные насосы со встроенным плавковым выключателем.
- двигатель предрасположен для работы с инвертором.

Область применения $n \approx 2900$ об./мин.



Тех. характеристики $n \approx 2900$ об./мин.

3~	230V 400V		1~	230V	Конденсатор	P ₁	P ₂		Q	H m										
	A	A					A	μf		Vc	kW	kW	HP	0	3	6	9	12	15	18
										0	50	100	150	200	250	300	350	400	450	500
GQR 10-10 GQR 10 32-10	2	1,2	GQRM 10-10 GQRM 10 32-10	3,1	12,5	450	0,7	0,45	0,6	10	9,5	8,8	8	6,7	5	3	-	-	-	-
GQR 10-12 GQR 10 32-12	2,4	1,4	GQRM 10-12 GQRM 10 32-12	3,6	16	450	1	0,55	0,75	12	11,6	11	10,2	9	7,5	5,5	3,2	-	-	-
GQR 10-14 GQR 10 32-14	2,8	1,6	GQRM 10-14 GQRM 10 32-14	4,6	16	450	1	0,75	1	14	13,5	12,8	12	10,8	9,3	7,5	5,5	3	-	-
GQR 10-16 GQR 10 32-16	4	2,3	GQRM 10-16 GQRM 10 32-16	6	25	450	1,3	0,9	1,2	16	15,5	15	14,2	13,2	11,8	10,2	8	5,5	2,3	-
GQR 10-18 GQR 10 32-18	4,8	2,8	GQRM 10-18 GQRM 10 32-18	8	30	450	1,7	1,1	1,5	18	17,5	17	16,2	15	13,7	11,8	9	7	4,3	-
GQR 10-20 GQR 10 32-20	6,6	3,8	GQRM 10-20 GQRM 10 32-20	13	35	450	2,2	1,5	2	20	19,5	18,8	18	16,8	15,2	13,2	10,8	8,4	5,7	3

P₁ Максимальная потребляемая мощность.

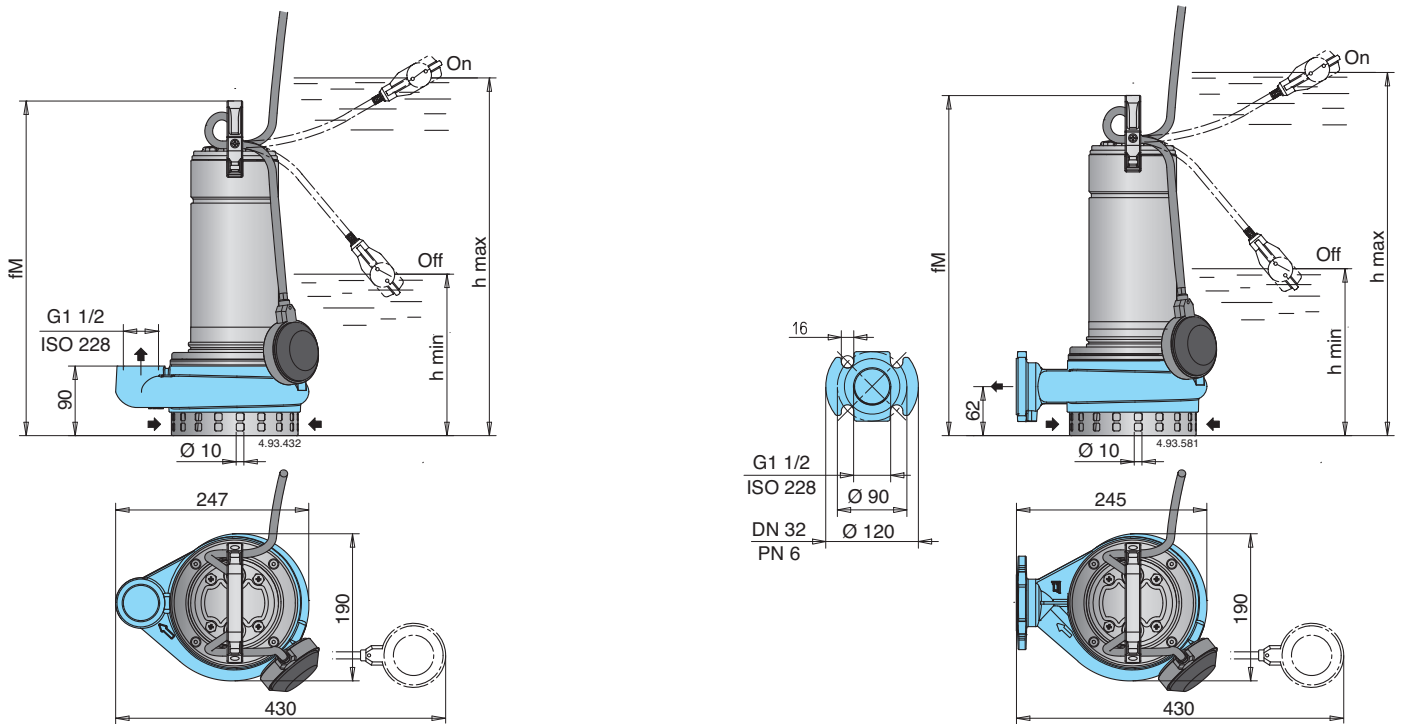
H Общая высота напора в м

Плотность $\rho = 1000$ kg/m³

Кинематическая вязкость $\nu = \text{макс. } 20$ мм²/сек.

P₂ Номинальная мощность двигателя.

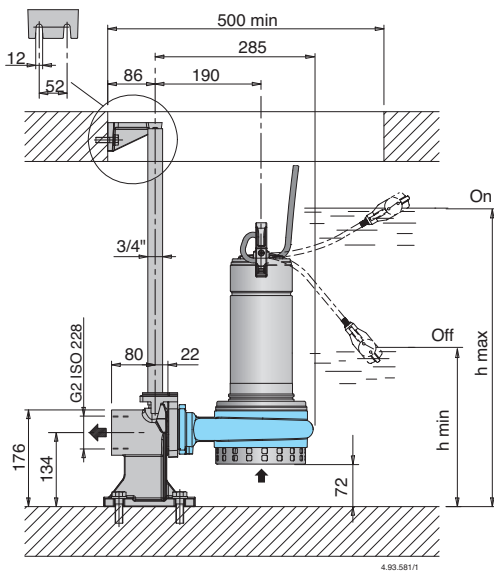
Размеры и вес



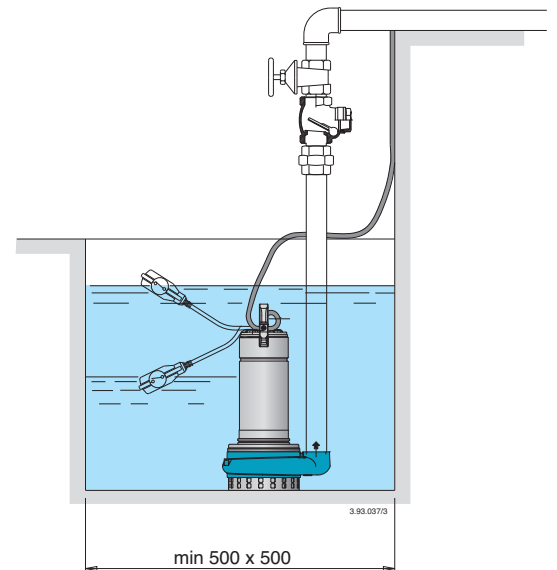
ТИП	mm			kg (1)	
	fM	h max	h min	GQR	GQRM
GQR(M) 10-10	390	410	205	14	15
GQR(M) 10-12	405	425	220	14,5	15,5
GQR(M) 10-14	405	425	220	14,5	15,5
GQR(M) 10-16	430	450	245	16	18
GQR(M) 10-18	450	470	265	17,5	19
GQR 10-20	450	470	265	19	-
GQRM 10-20	480	500	295	-	20,5

ТИП	mm			kg (1)	
	fM	h max	h min	GQR	GQRM
GQR(M) 10 32-10	395	415	210	14,7	15,7
GQR(M) 10 32-12	410	430	225	15,2	16,2
GQR(M) 10 32-14	410	430	225	15,2	16,2
GQR(M) 10 32-16	435	455	250	16,7	18,7
GQR(M) 10 32-18	455	475	270	18,2	19,7
GQR 10 32-20	455	475	270	19,7	-
GQRM 10 32-20	485	505	300	-	21,2

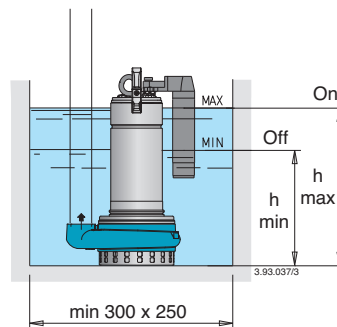
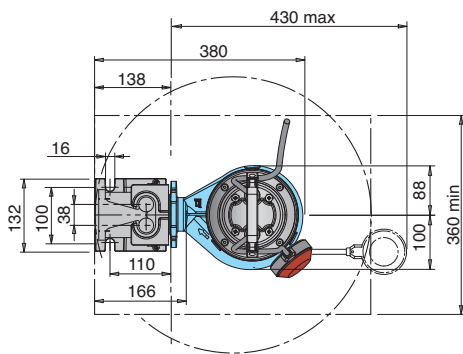
Примеры установки



ТИП	mm	
	h max	h min
GQR(M) 10 32-10	487	282
GQR(M) 10 32-12	502	297
GQR(M) 10 32-14	502	297
GQR(M) 10 32-16	527	322
GQR(M) 10 32-18	547	342
GQR 10 32-20	547	342
GQRM 10 32-20	577	372

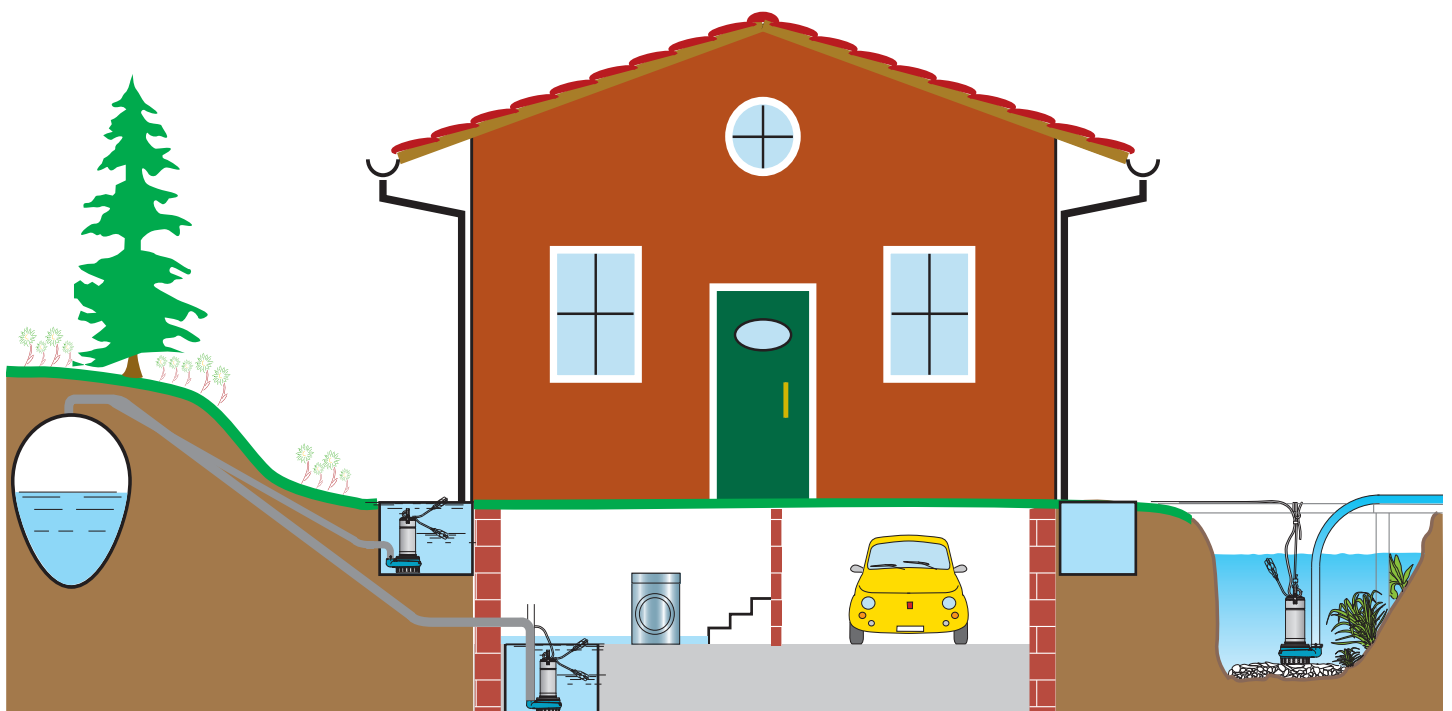


С фиксированным (магнитным) поплавковым выключателем.



ТИП	mm	
	h min	h max
GQRM 10-10 GF	225	315
GQRM 10-12 GF	240	330
GQRM 10-14 GF	240	330
GQRM 10-16 GF	265	355
GQRM 10-18 GF	285	375

Примеры установки



Вид в разрезе

Запатентовано

Соединительный кабель 10 м, насосы монофазные с вилкой

Ручка из пропилена (из AISI 304).

Легкая замена конденсатора.

Простое регулирование поплавка: позволяет корректировку уровней запуска и остановки насоса.

Зажимы для защиты от случайного отсоединения кабеля

Предохранительный клапан: насос снабжен предохранительным клапаном для выпуска воздуха вокруг крыльчатки и обеспечивает безопасное всасывание даже после длительного простоя.

Двойное уплотнение на валу в масляной камере для надежной защиты двигателя от воды и для защиты от сухого хода.

Вертикальный подающий патрубок G1 ½ при установке в небольших скважинах поворачивается вверх, что снимает необходимость в использовании коленчатого патрубка на насосе.

Масляная камера для пищевого и медицинского использования.

Вал из нержавеющей стали.

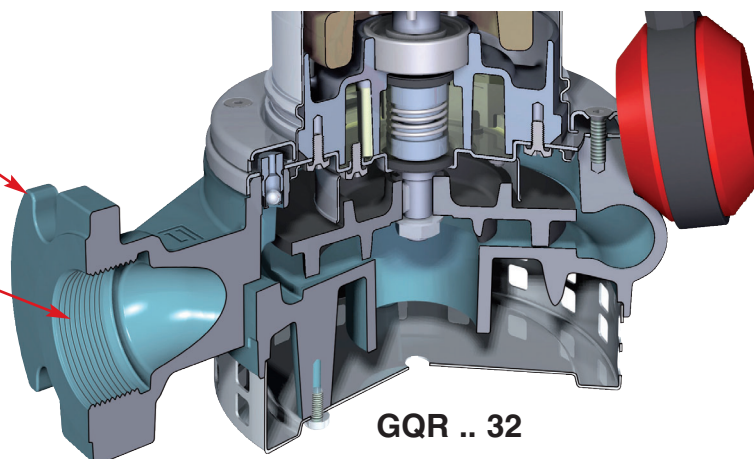
Корпус насоса с катодорезным эпоксидным покрытием и внешняя покраска для дополнительной защиты от коррозии.

Решетка всасывания с двойным рядом отверстий против засорения. Пропускает твердые тела диаметром до 10 мм.

Рабочее колесо с катодорезным эпоксидным покрытием для дополнительной защиты от коррозии

Максимальная гибкость соединения:

- фланцевый раструб DN 32 PN 6 EN 1092-2 для соединительного желоба SA-G2
- резьбовой раструб G 2" ISO 228



GQR .. 32