

# FT

n ≈ 2900 об/  
МИН

Вертикальный насос in-line



#### Описание товара

- ♦ Вертикальный одноступенчатый центробежный насос.
- ♦ Насосы оснащены высокоэффективным двигателем IE3 с классом защиты IP55 F.
- ♦ Антикоррозионное покрытие насоса.
- ♦ Легкая установка in-line.
- ♦ Специальное механическое уплотнение для эксплуатации в системах отопления, кондиционирования и других системах климатизации.
- ♦ Оцинкованный ответный фланец с болтами, гайками и прокладками.
- ♦ Долговечный подшипник.
- ♦ Компактный и удобный дизайн.

#### Доступные опции по запросу

- ♦ Датчик РТС

#### Эксплуатационные ограничения

- ♦ Температура жидкости от -10°C до +120°C
- ♦ Температура воздуха от 0°C до +50°C
- ♦ Максимальное рабочее давление 16 бар
- ♦ Непрерывный режим работы S1

#### Структура обозначения насоса

##### Пример

**FT (m) 65 - 400 / 75**

- 75=Номинальная мощность (кВт)х10
- 400=Номинальный диаметр рабочего колеса ( мм)
- 65=Диаметр напорного патрубка ( мм)
- FTm=Однофазный
- FT=Трехфазный
- FT=Вертикальный насос in-line

### Технические характеристики

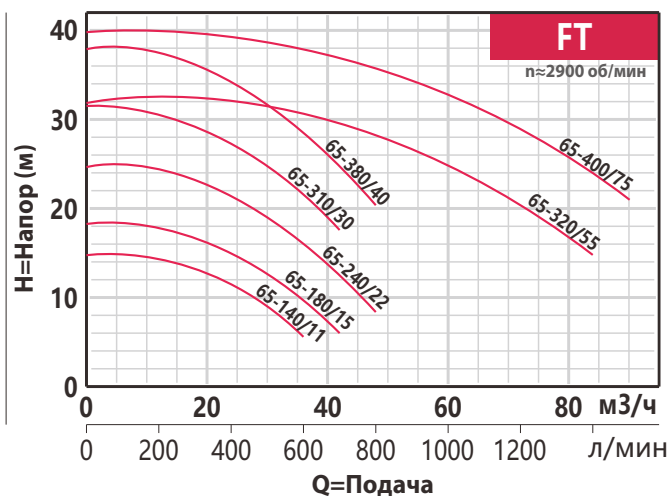
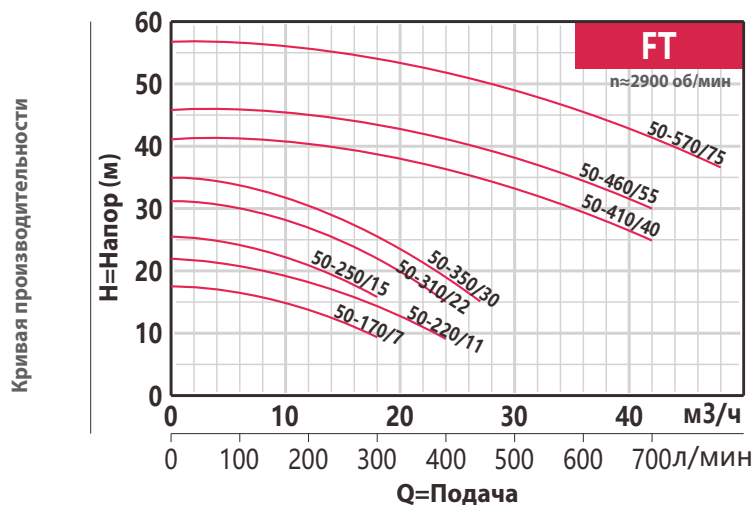
50 Гц n≈2900 об/мин

МОДЕЛЬ		DN мм	Мощность кВт лс	380V А	Q=Подача																			
Однофазный	Трехфазный				л/мин м3/ч	0	100	150	250	300	400	450	600	700	800	900	1200	1400	1500	1800	2000	2300	3000	3500
		H=Напор (м)																						
FT 50-170/7	FT 50-170/7	50x50	SS304	0.75	1	1.7	17.5	16.7	15	12	9	-	-	-	-	-	-	-	-	-	-	-	-	
FT 50-220/11	FT 50-220/11	50x50	SS304	1.1	1.5	2.4	22	21	19.7	16.5	14.5	9	-	-	-	-	-	-	-	-	-	-	-	
FT 50-250/15	FT 50-250/15	50x50	SS304	1.5	2	3.2	25.4	23.7	22.5	18.5	15.8	-	-	-	-	-	-	-	-	-	-	-	-	
FT 50-310/22	FT 50-310/22	50x50	SS304	2.2	3	4.6	31	29.6	28.5	24.5	22	15	-	-	-	-	-	-	-	-	-	-	-	
FT 50-350/30	FT 50-350/30	50x50	SS304	3	4	6	35	33.8	32.2	28	25.5	19	15	-	-	-	-	-	-	-	-	-	-	
-	FT 50-410/40	50x50	SS304	4	5.5	7.8	41	-	-	-	38.5	36.2	35	30	25	-	-	-	-	-	-	-	-	
-	FT 50-460/55	50x50	SS304	5.5	7.5	10.6	46	-	-	-	43.8	41.3	40.1	35	30	-	-	-	-	-	-	-	-	
-	FT 50-570/75	50x50	SS304	7.5	10	14.4	57	-	-	-	53.6	51.5	50	45	41	36.5	-	-	-	-	-	-	-	
FT 65-140/11	FT 65-140/11	65x65	C.Iron	1.1	1.5	2.4	14.7	-	-	-	13.5	11.5	10.1	5.8	-	-	-	-	-	-	-	-	-	
FT 65-180/15	FT 65-180/15	65x65	C.Iron	1.5	2	3.2	18.1	-	-	-	17	15	13.9	9.6	6	-	-	-	-	-	-	-	-	
FT 65-240/22	FT 65-240/22	65x65	C.Iron	2.2	3	4.6	24.5	-	-	-	23.2	21.5	20.2	16	13	8.3	-	-	-	-	-	-	-	
FT 65-310/30	FT 65-310/30	65x65	C.Iron	3	4	6	31.8	-	-	-	29.5	27.5	26.3	21.5	17.5	-	-	-	-	-	-	-	-	
-	FT 65-380/40	65x65	C.Iron	4	5.5	7.8	38	-	-	-	36	34	33	28.5	25	20.1	-	-	-	-	-	-	-	
-	FT 65-320/55	65x65	C.Iron	5.5	7.5	10.6	32	-	-	-	-	-	-	30.6	30	28	26.6	20.5	14.8	-	-	-	-	
-	FT 65-400/75	65x65	C.Iron	7.5	10	14.4	40	-	-	-	-	-	-	38	37	36	34.4	29	24	21	-	-	-	
-	FT 80-190/40	80x80	C.Iron	4	5.5	7.8	19	-	-	-	-	-	-	-	-	17.3	16.8	14.5	13	11.8	-	-	-	
-	FT 80-230/55	80x80	C.Iron	5.5	7.5	10.6	23	-	-	-	-	-	-	-	-	21.3	20.9	19	17.5	16.7	13.7	-	-	
-	FT 80-270/75	80x80	C.Iron	7.5	10	14.4	27	-	-	-	-	-	-	-	-	26	25.6	24.5	23	22.5	20	18	-	
-	FT 80-330/92	80x80	C.Iron	9.2	12.5	17.6	33	-	-	-	-	-	-	-	-	-	31.5	30	28	27.1	24	21.5	-	
-	FT 80-360/110	80x80	C.Iron	11	15	20.6	36	-	-	-	-	-	-	-	-	-	34.5	33	31.5	30.8	28	25.5	-	
-	FT 80-420/150	80x80	C.Iron	15	20	27.9	42	-	-	-	-	-	-	-	-	-	41	40	38.5	37.8	35	33	29.5	
-	FT 100-270/110	100x100	C.Iron	11	15	20.6	27	-	-	-	-	-	-	-	-	-	-	-	-	27.3	26	24.5	22.5	
-	FT 100-320/150	100x100	C.Iron	15	20	27.9	32.8	-	-	-	-	-	-	-	-	-	-	-	-	32.5	31.3	30.2	28.5	
-	FT 100-390/185	100x100	C.Iron	18.5	25	34.2	39	-	-	-	-	-	-	-	-	-	-	-	-	38	36.8	36.7	33.8	
-	FT 100-480/220	100x100	C.Iron	22	30	40.5	48	-	-	-	-	-	-	-	-	-	-	-	-	47.5	45.5	43.5	41	
-	FT 100-600/300	100x100	C.Iron	30	40	54.9	60	-	-	-	-	-	-	-	-	-	-	-	-	59.5	58	57	54.5	

★=Чугунное рабочее колесо

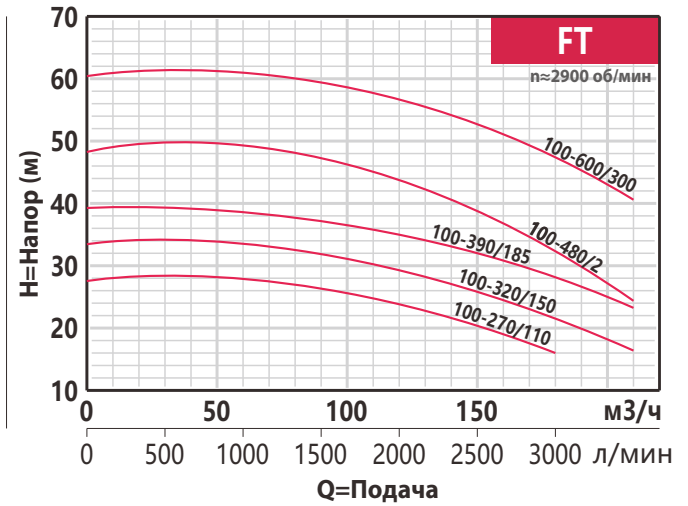
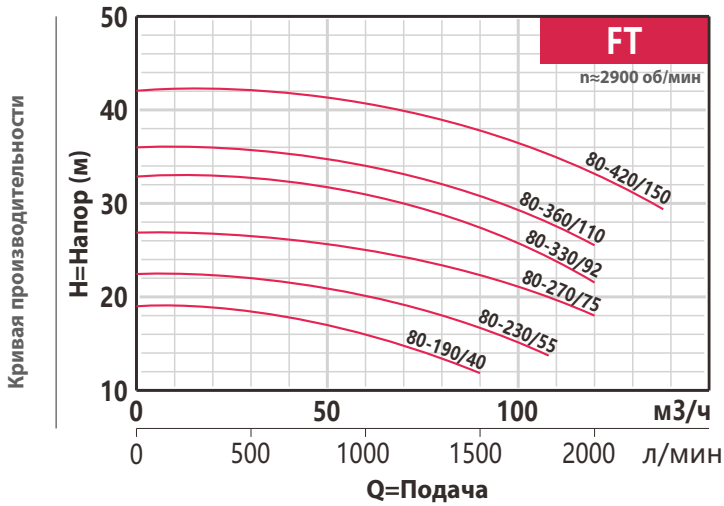
50 Гц n≈2900 л/мин

### Кривая производительности

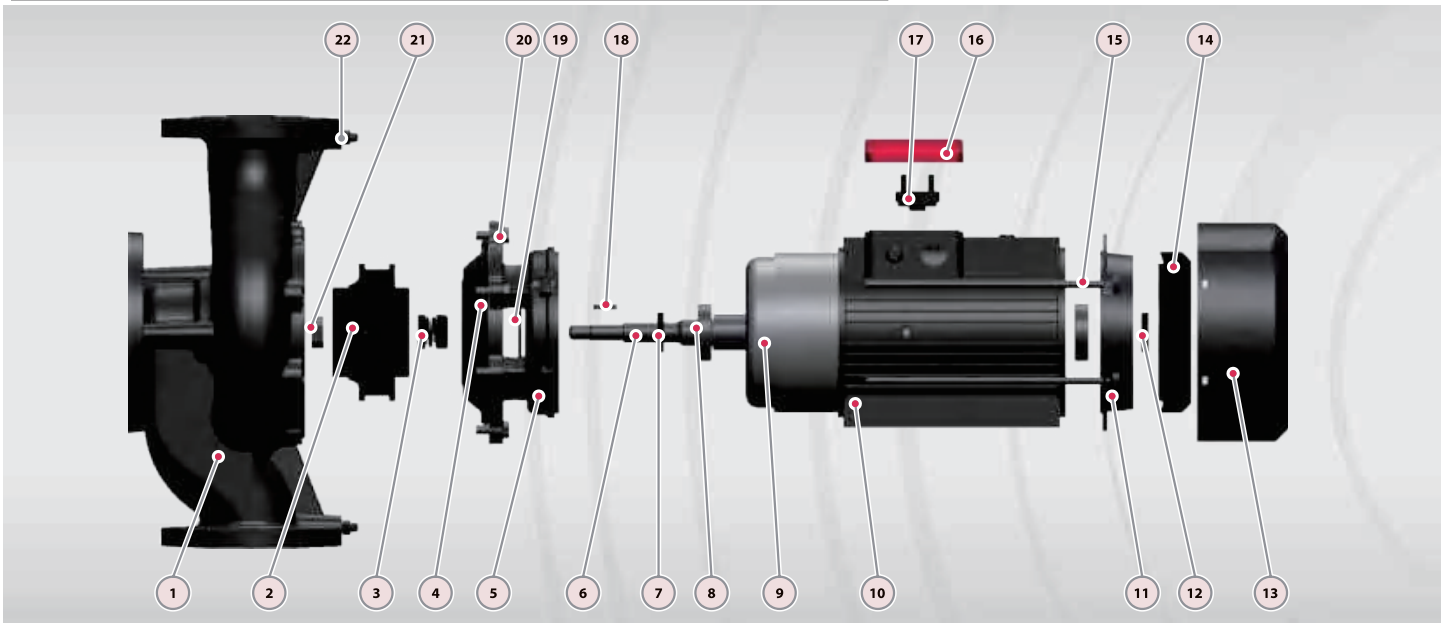


### Кривая производительности

50 Гц  $n \approx 2900$  об/мин



### Используемые материалы

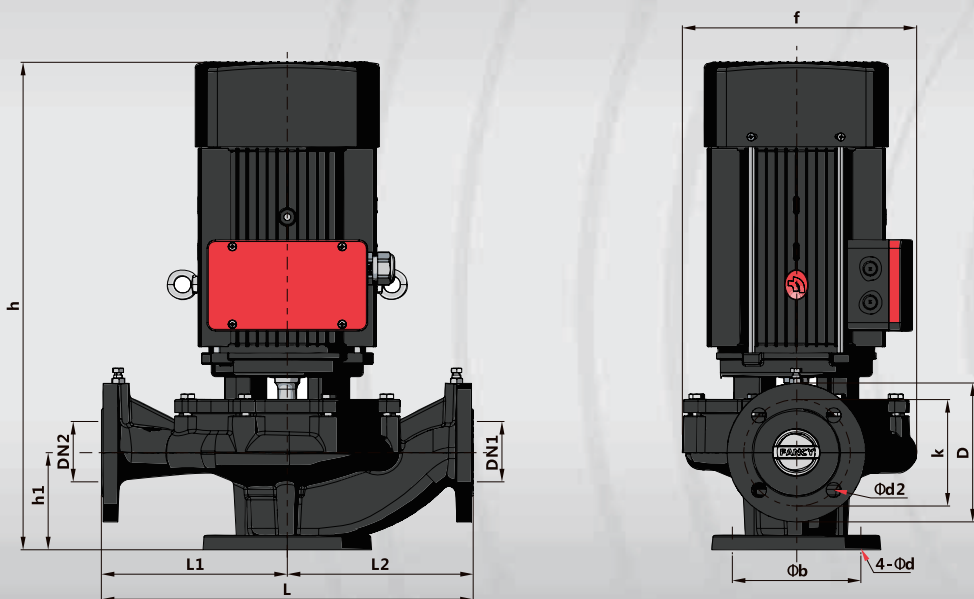


No.	Описание	Материал
1	Корпус насоса	Чугун
2	Рабочее колесо	Нержавеющая сталь 304/ Чугун
3	Механическое уплотнение	Графит-Карбид Кремния- Витон
4	Уплотнительное кольцо	Резина
5	Соединитель	Чугун
6	Вал	Нержавеющая сталь 304 Сталь #45
7	Усиленный уплотнитель	Резина
8	Подшипник	Шарикоподшипник

No.	Описание	Материал
9	Статор/Ротор	Кремниевая сталь/Медь
10	Корпус мотора	Алюминий
11	Задняя крышка	Чугун
12	Усиленный уплотнитель	Резина
13	Корпус лопасти	Алюминий
14	Лопасть	Пластик
15	Сквозной болт	Сталь
16	Клеммная коробка	Алюминий

No.	Описание	Материал
17	Клеммная колодка	Пластик
18	Шпонка крыльчатки	Сталь
19	Водный дефлектор	Резина
20	Соединительный болт	Сталь
21	Гайка рабочего колеса	Оцинкованная сталь
22	Выпускной клапан	Латунь

### Размеры и вес



Модель	Размеры													кг	
	DN1	DN2	h	h1	L	b	f	d	L1	L2	D	K	d2	1-	3-
50-170/7	50	50	475	115	340	145	197	18	170	170	165	125	4*18	26	24
50-220/11	50	50	475	115	340	145	197	18	170	170	165	125	4*18	27	25
50-250/15	50	50	450	100	322	145	229	18	161	161	165	125	4*18	36	34
50-310/22	50	50	450	100	322	145	229	18	161	161	165	125	4*18	41	39
50-350/30	50	50	480	100	322	145	229	18	161	161	165	125	4*18	52	50
50-410/40	50	50	485	115	440	160	277	18	220	220	165	125	4*18	-	59
50-460/55	50	50	485	115	440	160	277	18	220	220	165	125	4*18	-	66
50-570/75	50	50	485	115	440	160	277	18	220	220	165	125	4*18	-	73
65-140/11	65	65	465	105	360	145	212	18	180	180	185	145	4*18	29	27
65-180/15	65	65	465	105	360	145	212	18	180	180	185	145	4*18	31	29
65-240/22	65	65	465	105	360	145	212	18	180	180	185	145	4*18	36	34
65-310/30	65	65	530	112	400	160	250	18	200	200	185	145	4*18	50	48
65-380/40	65	65	530	112	400	160	250	18	200	200	185	145	4*18	-	50
65-320/55	65	65	583	112	400	160	263	18	200	200	185	145	4*18	-	64
65-400/75	65	65	583	112	400	160	263	18	200	200	185	145	4*18	-	71
80-190/40	80	80	615	135	470	180	267	18	235	235	200	160	8*18	-	56
80-230/55	80	80	615	135	470	180	267	18	235	235	200	160	8*18	-	68
80-270/75	80	80	615	135	470	180	267	18	235	235	200	160	8*18	-	74
80-330/92	80	80	658	135	470	200	290	18	235	235	200	160	8*18	-	90
80-360/110	80	80	658	135	470	200	290	18	235	235	200	160	8*18	-	106
80-420/150	80	80	780	135	470	200	290	18	235	235	200	160	8*18	-	134
100-270/110	100	100	685	160	552	220	310	18	276	276	220	180	8*18	-	113
100-320/150	100	100	807	160	552	220	310	18	276	276	220	180	8*18	-	143
100-390/185	100	100	807	160	552	220	310	18	276	276	220	180	8*18	-	150
100-480/220	100	100	880	160	552	220	322	18	276	276	220	180	8*18	-	212
100-600/300	100	100	950	160	552	220	322	18	276	276	220	180	8*18	-	222