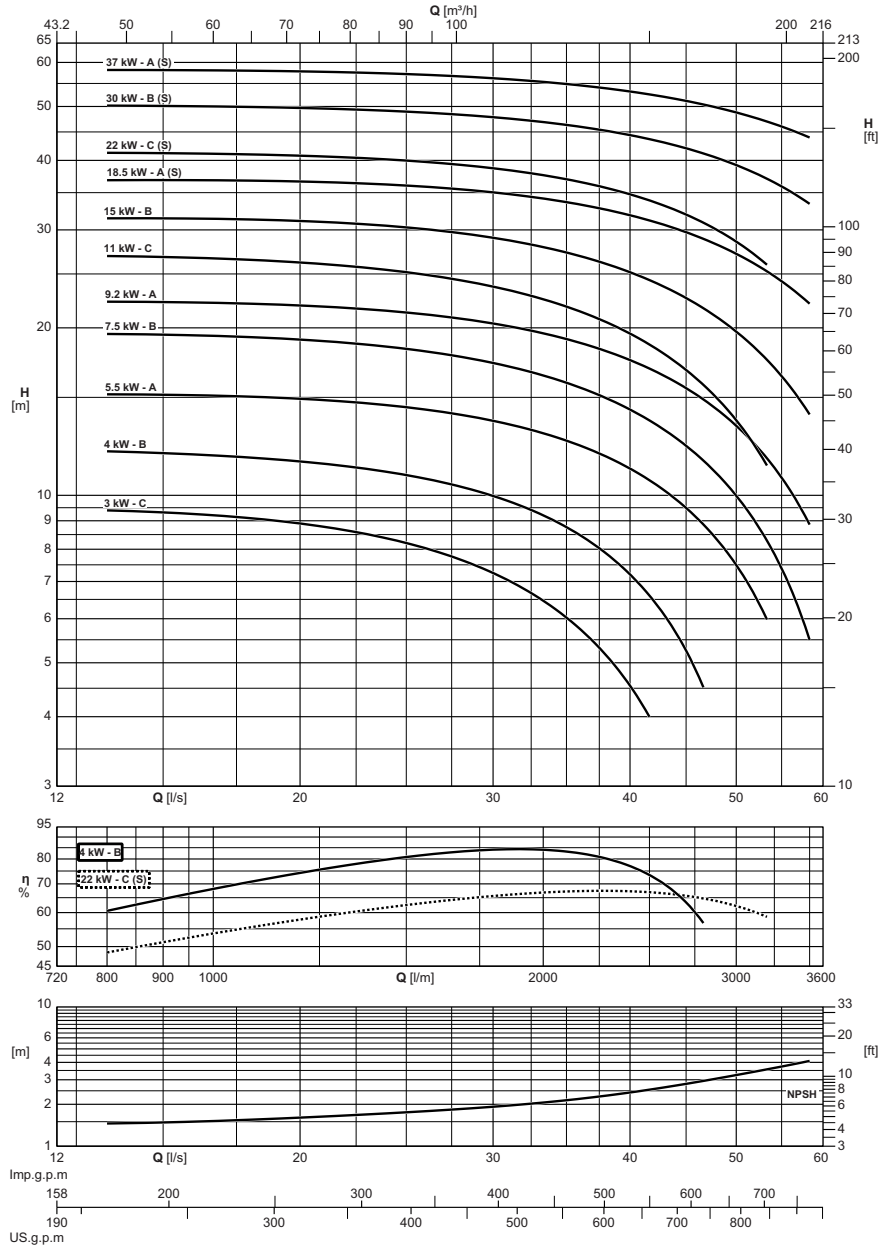
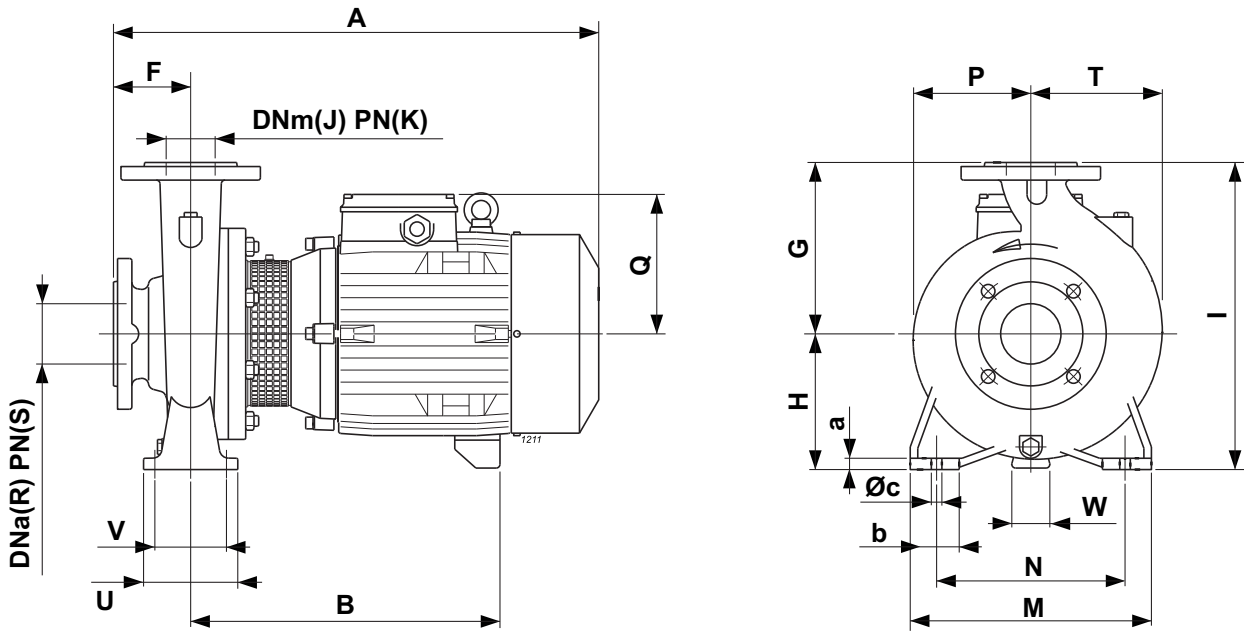


Operating data  
Caracteristiques de fonctionnement  
Caratteristiche di funzionamento



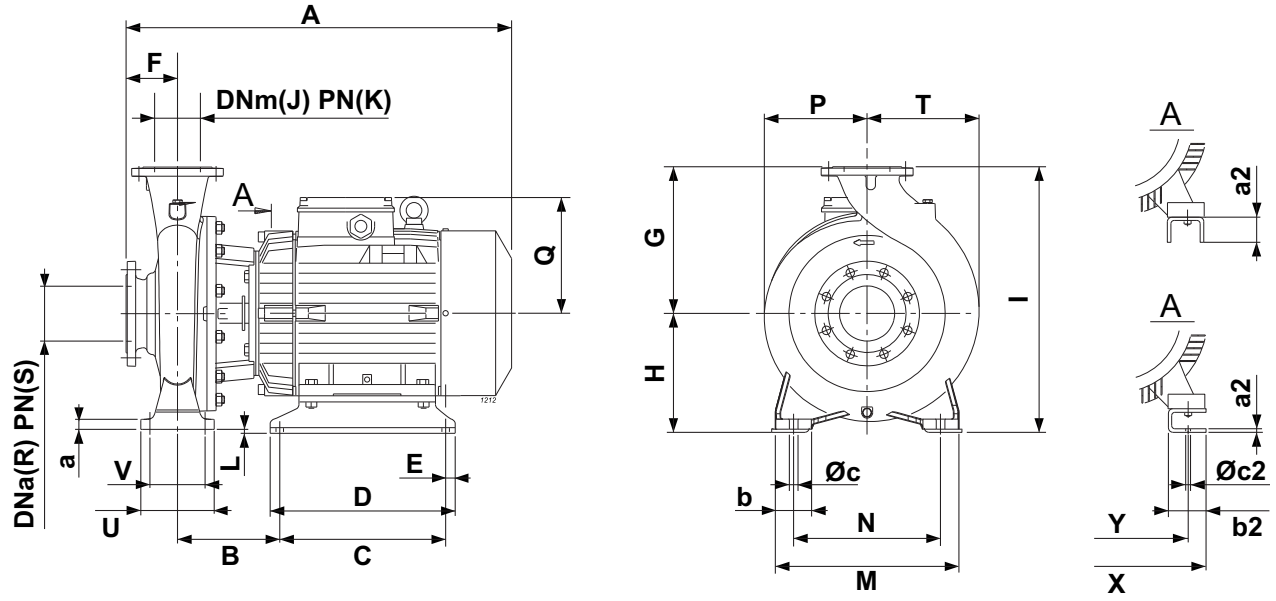
Electric pump type <i>Electropompe type</i> <i>Elettropompa tipo</i>	Motor power <i>Puiss. moteur</i> <b>Potenza motore</b>		DNa x dnm	Capacity <i>Debit</i> <b>Portata</b>											
	[kW]	[CV]		[l/m]	840	960	1080	1200	1500	1800	2100	2400	2700	3000	3300
				[m <sup>3</sup> /h]	50,4	57,6	64,8	72	90	108	126	144	162	180	198
				[l/s]	14	16	18	20	25	30	35	40	45	50	55
				Total manometric head <i>Hauteur manometrique totale</i> <b>Prevalenza manometrica totale</b>											
				[m]	9,4	9,3	9,1	8,9	8,2	7,2	6	4,6			
NMC100C+C30300T411-V	3	4	125x100	[m]	12	11,8	11,7	11,5	10,9	10	8,8	7,2	5,3		
NMC100B+C30400T421-V	4	5,5	125x100	[m]	15,2	15,1	15	14,9	14,4	13,6	12,5	11,2	9,5	7,5	
NMC100A+C30550T421-V	5,5	7,5	125x100	[m]	19,5	19,4	19,2	19	18,3	17,3	15,9	14,3	12,3	10	7,4
NMC100B+C30750T421-V	7,5	10	125x100	[m]	22,3	22,2	22,1	21,9	21,3	20,4	19,1	17,5	15,6	13,3	10,8
NMC100A+C30920T421-V	9,2	12,5	125x100	[m]	26,9	26,7	26,5	26,2	25,2	23,7	21,8	19,5	16,8	13,6	
NMC100C+C31100T421-V	11	15	125x100	[m]	31,5	31,4	31,3	31,1	30,3	29	27,3	25,2	22,6	19,7	16,4
NMC100B+C31500T421-V	15	20	125x100	[m]	36,9	36,9	36,8	36,6	36	35	33,6	31,9	29,7	27,2	24,3
NMCS100A+C31850T421-V	18,5	25	125x100	[m]	41,2	41,1	41	40,8	40	38,7	37	34,7	32	28,5	
NMCS100C+C32200T421-V	22	30	125x100	[m]	50,1	50	49,9	49,7	48,9	47,8	46,3	44,4	42	39,2	35,9
NMCS100B+C33000T421-V	30	40	125x100	[m]	58,1	58,1	58	57,8	57,2	56,2	54,9	53,2	51,2	48,8	46
NMCS100A+C33700T421-V	37	50	125x100	[m]	1,5	1,5	1,5	1,6	1,8	1,9	2,1	2,4	2,8	3,2	3,7
<b>NPSH</b>				[m]											

Overall dimensions and weights  
Dimensions d'encombrement et poids  
Dimensioni di ingombro e pesi



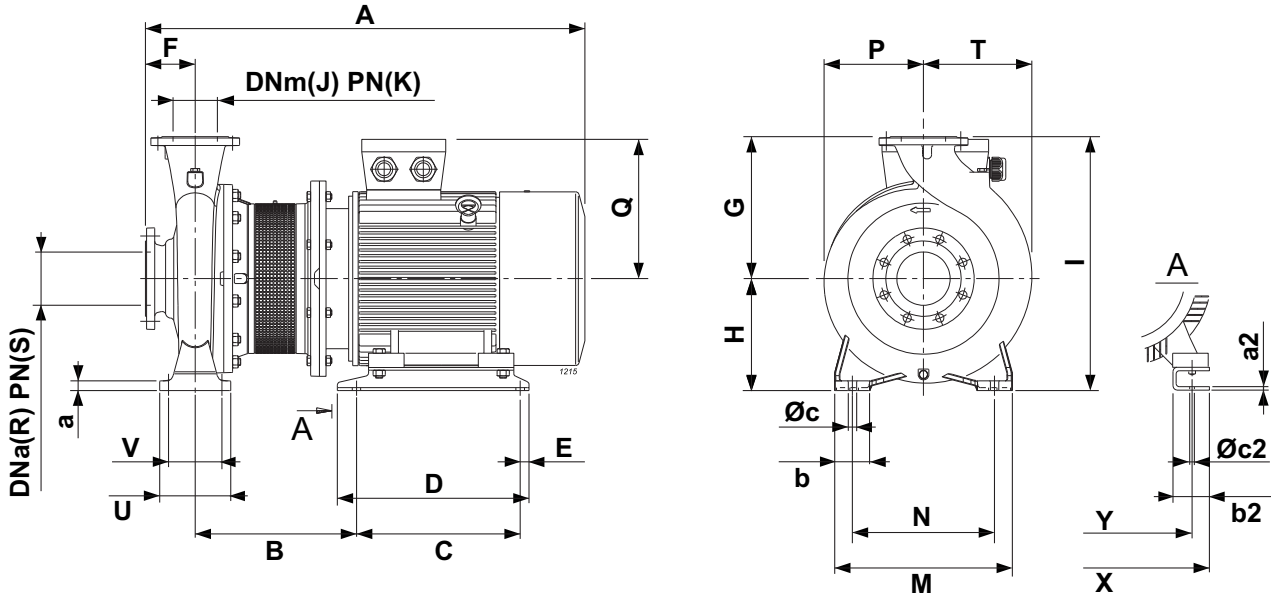
Type Type Tipo	Weight Poids Peso	A	B	F	G	H	I	J	K	M	N	P	Q	R	S	T	U	V	W	a	b	c
NMC65A+C30550T421-V	115,5	644	403	100	250	200	450	65	10-16	360	280	178	190	80	10-16	195	160	120	38	15	80	18
NMC65B+C30750T421-V	164,3	669	406	125	280	225	505	65	10-16	400	315	223	190	80	10-16	223	160	120	43	20	80	18
NMC65A+C30920T421-V	168	744	481	125	280	225	505	65	10-16	400	315	223	190	80	10-16	223	160	120	43	20	80	18
NMC80C+C30110T411-V	55,6	524	299	125	225	180	405	80	10-16	320	250	152	140	100	10-16	181	125	95	41	12	65	14
NMC80B+C30150T411-V	59,6	524	299	125	225	180	405	80	10-16	320	250	152	140	100	10-16	181	125	95	41	12	65	14
NMC80C+C30220T411-V	76,4	594	347	125	250	180	430	80	10-16	345	280	170	167	100	10-16	194	125	95	37	15	65	14
NMC80A+C30220T411-V	69,8	584	337	125	225	180	405	80	10-16	320	250	152	167	100	10-16	181	125	95	37	12	65	14
NMC80B+C30300T411-V	76,8	594	347	125	250	180	430	80	10-16	345	280	170	167	100	10-16	194	125	95	37	15	65	14
NMC80C+C30400T421-V	101,2	599	354	125	280	200	480	80	10-16	400	315	191	167	100	10-16	211	160	120	41	20	80	18
NMC80A+C30400T421-V	84,2	594	347	125	250	180	430	80	10-16	345	280	170	167	100	10-16	194	125	95	37	15	65	14
NMC80B+C30550T421-V	120	669	403	125	280	200	480	80	10-16	400	315	191	190	100	10-16	211	160	120	38	20	80	18
NMC80A+C30750T421-V	130,6	669	403	125	280	200	480	80	10-16	400	315	191	190	100	10-16	211	160	120	38	20	80	18
NMC80C+C30920T421-V	171,1	744	483	125	315	250	565	80	10-16	400	315	222	190	100	10-16	234	160	120	47	20	80	18
NMC100C+C30300T411-V	83,5	594	349	125	280	200	480	100	10-16	360	280	179	167	125	10-16	211	160	120	41	15	80	18
NMC100B+C30400T421-V	91,4	594	349	125	280	200	480	100	10-16	360	280	179	167	125	10-16	211	160	120	41	15	80	18
NMC100A+C30550T421-V	109	669	403	125	280	200	480	100	10-16	360	280	179	190	125	10-16	211	160	120	38	15	80	18
NMC100B+C30750T421-V	141,4	684	406	140	280	225	505	100	10-16	400	315	205	190	125	10-16	233	160	120	43	20	80	18
NMC100A+C30920T421-V	153	759	481	140	280	225	505	100	10-16	400	315	205	190	125	10-16	233	160	120	43	20	80	18
NMC125E+C30550T421-V	149,5	684	408	140	355	250	605	125	10-16	400	315	236	190	150	10-16	268	160	120	47	20	80	18
NMC125D+C30750T421-V	159,8	684	408	140	355	250	605	125	10-16	400	315	236	190	150	10-16	268	160	120	47	20	80	18
NMC125C+C30920T421-V	171,2	759	483	140	355	250	605	125	10-16	400	315	236	190	150	10-16	268	160	120	47	20	80	18

Overall dimensions and weights  
 Dimensions d'encombrement et poids  
 Dimensioni di ingombro e pesi



Type Type Tipo	Weight Poids Peso	A	B	C	D	E	F	G	H	I	J	K	L	M	N	P	Q	R	S	T	U	V	X	Y	a	a2	b	b2	c	c2
NMC50A+C31850T221-V	168,2	765	185	354	394	20	100	225	180	405	50	10-16	0	320	250	177	208	65	10-16	177	125	95	334	254	15	20	65	80	14	15
NMC50S+C32200T221-V	175,7	765	185	354	394	20	100	225	180	405	50	10-16	0	320	250	177	208	65	10-16	177	125	95	334	254	15	20	65	80	14	15
NMC65B+C31850T221-V	163	765	185	354	394	20	100	225	180	405	65	10-16	0	320	250	159	208	80	10-16	179	125	95	334	254	12	20	65	80	14	15
NMC65C+C32200T221-V	187,4	765	182	360	400	20	100	250	200	450	65	10-16	2	360	280	178	208	80	10-16	195	160	120	344	254	15	42	80	90	18	14
NMC65A+C32200T221-V	168,9	765	185	354	394	20	100	225	180	405	65	10-16	0	320	250	159	208	80	10-16	179	125	95	334	254	12	20	65	80	14	15
NMC80A+C31850T221-V	157,9	790	185	354	394	20	125	225	180	405	80	10-16	0	320	250	152	208	100	10-16	181	125	95	334	254	12	20	65	80	14	15
NMC80E+C32200T221-V	190,2	790	182	360	400	20	125	280	200	480	80	10-16	2	400	315	191	208	100	10-16	211	160	120	344	254	20	42	80	90	18	14
NMC80B+C32200T221-V	178	790	182	360	400	20	125	250	180	430	80	10-16	22	345	280	170	208	100	10-16	194	125	95	344	254	15	42	65	90	14	14
NMC100E+C31850T221-V	174,8	790	185	354	394	20	125	280	200	480	100	10-16	0	360	280	179	208	125	10-16	211	160	120	314	254	15	40	80	60	18	15
NMC100D+C32200T221-V	182,6	790	185	354	394	20	125	280	200	480	100	10-16	0	360	280	179	208	125	10-16	211	160	120	314	254	15	40	80	60	18	15
NMC80B+C31100T421-V	212	790	147	395	435	20	125	315	250	565	80	10-16	10	400	315	222	208	100	10-16	234	160	120	328	254	20	6	80	74	18	14
NMC80A+C31500T421-V	226	790	147	395	435	20	125	315	250	565	80	10-16	10	400	315	222	208	100	10-16	234	160	120	328	254	20	6	80	74	18	14
NMC100C+C31100T421-V	221,1	805	147	395	435	20	140	315	250	565	100	10-16	10	400	315	229	208	125	10-16	251	160	120	328	254	20	6	80	74	18	14
NMC100B+C31500T421-V	235,2	805	147	395	435	20	140	315	250	565	100	10-16	10	400	315	229	208	125	10-16	251	160	120	328	254	20	6	80	74	18	14
NMC125B+C31100T421-V	210,5	805	147	395	435	20	140	355	250	605	125	10-16	10	400	315	236	208	150	10-16	268	160	120	328	254	20	6	80	74	18	14
NMC125A+C31500T421-V	223,2	805	147	395	435	20	140	355	250	605	125	10-16	10	400	315	236	208	150	10-16	268	160	120	328	254	20	6	80	74	18	14

Overall dimensions and weights  
 Dimensions d'encombrement et poids  
 Dimensioni di ingombro e pesi



Type Type Tipo	Weight Poids Peso	A	B	C	D	E	F	G	H	I	J	K	M	N	P	Q	R	S	T	U	V	X	Y	a	a2	b	b2	c	c2
NMCS65B+C3300T221-V	236	961	454	400	440	20	100	250	200	450	65	10-16	360	280	178	259	80	10-16	195	160	120	349	279	15	20	80	70	18	15
NMCS80D+C3300T221-V	239,2	986	454	400	440	20	125	280	200	480	80	10-16	400	315	191	259	100	10-16	211	160	120	349	279	20	20	80	70	18	15
NMCS100C+C3300T221-V	230	986	454	400	440	20	125	280	200	480	100	10-16	360	280	179	259	125	10-16	211	160	120	349	279	15	20	80	70	18	15
NMCS80S+C31850T421-V	333	965	500	382	432	25	125	315	250	565	80	10-16	400	315	222	280	100	10-16	234	160	120	338	279	20	6	80	70	18	15
NMCS80C+C31850T421-V	379,5	970	504	435	520	25	125	355	280	635	80	10-16	435	355	267	280	125	10-16	269	160	120	338	279	15	6	80	70	18	15
NMCS80B+C32200T421-V	393	1010	504	435	520	25	125	355	280	635	80	10-16	435	355	267	280	125	10-16	269	160	120	338	279	15	6	80	70	18	15
NMCS80A+C3300T421-V	474	1063	512	455	540	25	125	355	280	635	80	10-16	435	355	267	310	125	10-16	269	160	120	388	318	15	6	80	83	18	19
NMCS80S+C33700T421-V	541	1123	608	460	540	55	125	355	280	635	80	10-16	435	355	267	335	125	10-16	269	160	120	426	356	15	8	80	103	18	19
NMCS100A+C31850T421-V	343	980	500	382	432	25	140	315	250	565	100	10-16	400	315	229	280	125	10-16	251	160	120	338	279	20	6	80	70	18	15
NMCS100C+C32200T421-V	408	1025	504	435	520	25	140	355	280	635	100	10-16	500	400	268	280	125	10-16	280	200	150	338	279	27	6	100	70	22	15
NMCS100B+C3300T421-V	483	1078	512	455	540	25	140	355	280	635	100	10-16	500	400	268	310	125	10-16	280	200	150	388	318	27	6	100	83	22	19
NMCS100A+C33700T421-V	559	1143	613	460	540	55	140	355	280	635	100	10-16	500	400	268	335	125	10-16	280	200	150	426	356	27	8	100	103	22	19
NMCS125C+C31850T421-V	373	985	504	435	520	25	140	355	280	635	125	10-16	500	400	249	280	150	10-16	278	200	150	338	279	27	6	100	70	22	15
NMCS125B+C32200T421-V	394	1025	504	435	520	25	140	355	280	635	125	10-16	500	400	249	280	150	10-16	278	200	150	338	279	27	6	100	70	22	15
NMCS125A+C3300T421-V	460	1078	512	455	540	25	140	355	280	635	125	10-16	500	400	249	310	150	10-16	278	200	150	388	318	27	6	100	83	22	19
NMCS125C+C33700T421-V	571,5	1143	588	461	540	25	140	400	315	715	125	10-16	500	400	280	335	150	10-16	305	200	150	426	356	27	8	100	103	22	19
NMCS125B+C34500T421-V	589,5	1168	588	461	540	25	140	400	315	715	125	10-16	500	400	280	335	150	10-16	305	200	150	426	356	27	8	100	103	22	19
NMCS125A+C35500T421-V	750	1230	582	461	540	25	140	400	315	715	125	10-16	500	400	280	375	150	10-16	305	200	150	506	406	27	8	100	100	22	24
NMCS150D+C31850T421-V	387	1005	504	435	520	25	160	400	280	680	150	10-16	550	450	256	280	200	10-16	307	200	150	338	279	27	6	100	70	22	15
NMCS150C+C32200T421-V	408	1045	504	435	520	25	160	400	280	680	150	10-16	550	450	256	280	200	10-16	307	200	150	338	279	27	6	100	70	22	15
NMCS150B+C3300T421-V	471	1098	512	455	540	25	160	400	280	680	150	10-16	550	450	256	310	200	10-16	307	200	150	388	318	27	6	100	83	22	19
NMCS150A+C33700T421-V	538	1163	613	460	540	55	160	400	280	680	150	10-16	550	450	256	335	200	10-16	307	200	150	426	356	27	8	100	103	22	19
NMCS150S+C34500T421-V	575	1188	613	460	540	55	160	400	280	680	150	10-16	550	450	256	335	200	10-16	307	200	150	426	356	27	8	100	103	22	19
NMCS150B+C35500T421-V	53	1250	582	461	540	25	160	450	315	765	150	10-16	550	450	295	375	200	10-16	328	200	150	506	406	27	8	100	100	22	24
NMCS150A+C47500T421-V	49	1385	598	368	625	45	160	450	315	765	150	10-16	550	450	295	400	200	10-16	328	200	150	557	457	27	35	100	100	22	24
NMCS150S+C49000T421-V	12	1435	598	368	625	45	160	450	315	765	150	10-16	550	450	295	400	200	10-16	328	200	150	557	457	27	35	100	100	22	24