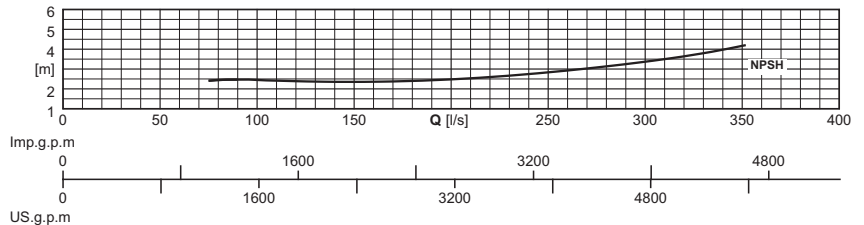
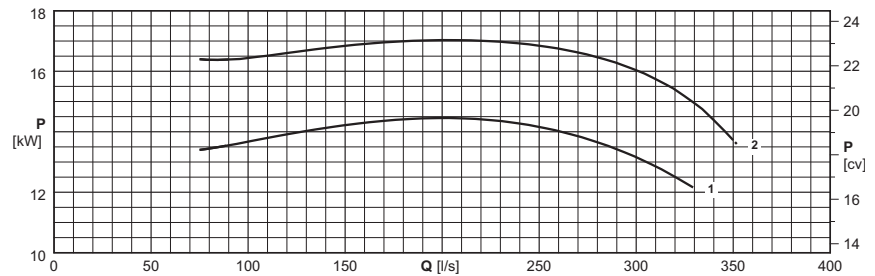
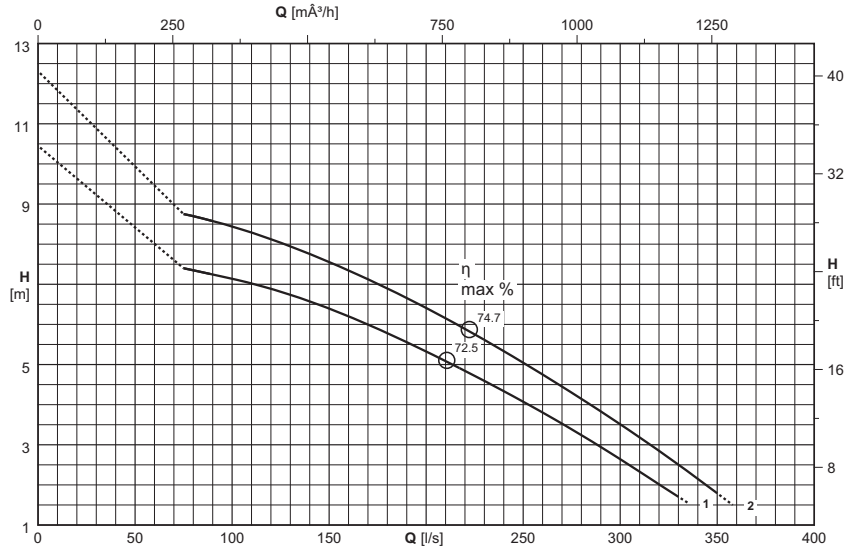


Type Type Tipo	KCD300Z...+...82X1	
Thermal probes Sondes thermiques Sonda termiche	Yes Oui Sì	
Conductivity probe Sonde de conductivité Sonda di conduttività	Yes Oui Sì	

Version cable (1) Version câble (1) Cavo Versione (1)		
Electric pump type Electropompe type Elettropompa tipo	Power supply Alimentation Alimentazione	Auxiliary Auxiliaire Ausiliario
KCD300ZH+015082X1/R	2x(4x6)x10	1x(5x1,5)x10
KCD300ZG+015082X1	2x(4x6)x10	1x(5x1,5)x10
KCD300ZE+018582X1/R	2x(4x6)x10	1x(5x1,5)x10
KCD300ZD+018582X1	2x(4x6)x10	1x(5x1,5)x10



(1) = n°. of cables x (n°. of wires each cable x size [mm²]) x cable length [m] - Cable H07RN-F(OZOFLEX Plus)
Cable length exceeding 10 m on request

(1) = n°. câbles x (n°. conducteurs câble x section [mm²]) x longueur câble [m] - Câble H07RN-F(OZOFLEX Plus)
Sur demande longueur de câble supérieure à 10 m

(1) = n°. cavi x (n°. conduttori per cavo x sezione [mm²]) x lunghezza cavo [m] - Cavo H07RN-F(OZOFLEX Plus)
Lunghezza cavo superiore a 10 m - su richiesta

Electric pump type Electropompe type Elettropompa tipo	Curve Courbe Curva	Motor power Puiss. moteur Potenza motore	Capacity Debit Portata															
			[l/s]	0	80	90	100	125	150	175	200	225	250	275	300	325	350	
(2)	(N°)	[kW]	[m ³ /h]	0	288	324	360	450	540	630	720	810	900	990	1080	1170	1260	
			Head Hauteur Prevalenza															
			[m]	9,5	7,3	7,2	7,1	6,8	6,4	5,9	5,3	4,7	4,1	3,4	2,6	1,9		
●KCD300ZH+015082X1/R	1	15	[m]	9,5	7,3	7,2	7,1	6,8	6,4	5,9	5,3	4,7	4,1	3,4	2,6	1,9		
○KCD300ZG+015082X1	1	15	[m]	9,5	7,3	7,2	7,1	6,8	6,4	5,9	5,3	4,7	4,1	3,4	2,6	1,9		
●KCD300ZE+018582X1/R	2	18,5	[m]	11,3	8,7	8,6	8,4	8	7,6	7	6,4	5,8	5	4,3	3,5	2,7	1,8	
○KCD300ZD+018582X1	2	18,5	[m]	11,3	8,7	8,6	8,4	8	7,6	7	6,4	5,8	5	4,3	3,5	2,7	1,8	
NPSH _R			[m]		2,4	2,5	2,4	2,4	2,4	2,4	2,5	2,6	2,8	3,1	3,4	3,7	4,2	

● Fixed installation in a dry chamber (R)
○ Submersible version
P₂ = Power rated by the motor
Performance tolerance as per:
UNI/ISO 9906 Grade 3B

For models in the ATEX II 2G Ex db h IIB T4 Gb and I M2 Ex db h I Mb
For motor performances specification see page "motor features"

For the accessories specification see page "Accessories"
The impellers will be trimmed to meet the duty point

● Installation fixe en fosse sèche (R)
○ Version immergée
P₂ = Puissance restituée par le moteur
Tolérances sur les performances selon normes:
UNI/ISO 9906 Niveau 3B

For the models version antidéflagrante ATEX II 2G Ex db h IIB T4 Gb et I M2 Ex db h I Mb
Pour les caractéristiques techniques moteurs voir page "Caractéristiques des moteurs"

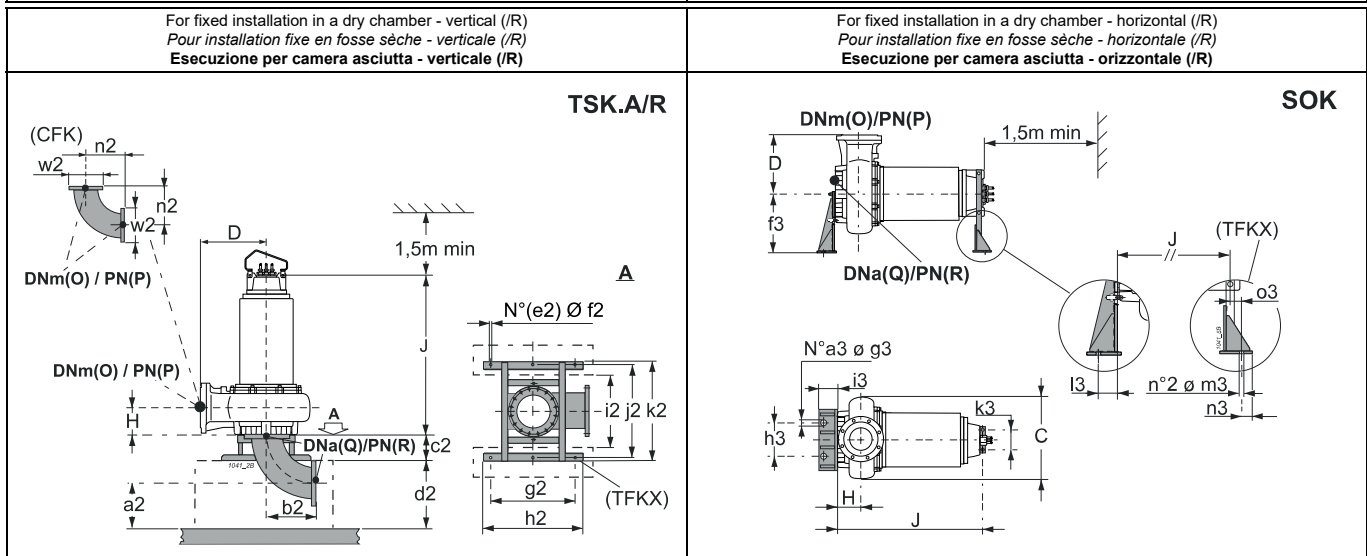
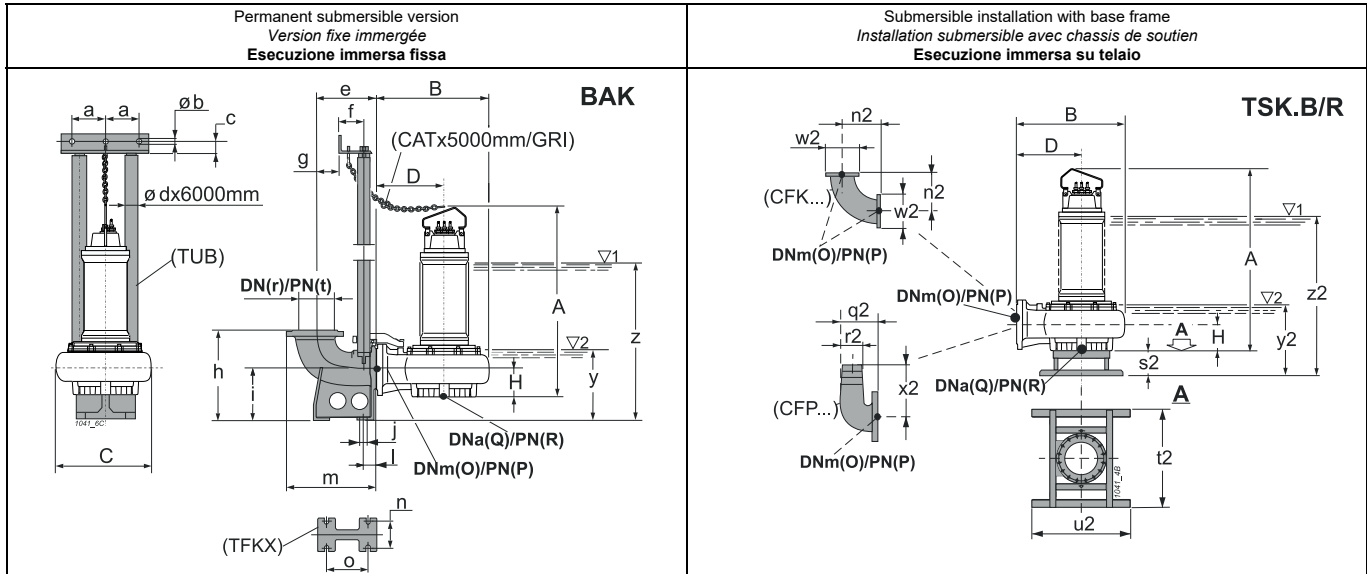
For the accessories voir page "Accessories"
Le point de fonctionnement désiré peut être obtenu par rognage de roue

● Esecuzione per camera asciutta (R)
○ Esecuzione immersa
P₂ = Potenza resa dal motore
Tolleranze sulle prestazioni secondo norme:
UNI/ISO 9906 Grado 3B

Versione antideflagrante ATEX II 2G Ex db h IIB T4 Gb e I M2 Ex db h I Mb
Per caratteristiche motori vedere pagina "caratteristiche motori"

Per accessori vedere pagina accessori
Le giranti vengono tornite in modo da ottenere il punto di lavoro richiesto

(X)



Type Type Tipo	Free passage Passage libre Passaggio Libero	Weight Poids Peso	[mm]											Accessories Accessoires Accessori				
			A	B	C	D	H	J	O	P	Q	R	BAK.	SOK.	TSK.A/R	TSK.B/R		
●KCD300ZH+015082X1/R	Ø 143	691	1599,5	1030	820	620	230	1322	300	10	300	10	350/300 3"	350-200	300	-		
○KCD300ZG+015082X1	Ø 143	676	1599,5	1030	820	620	230	-	300	10	300	10	350/300 3"	-	-	350		
●KCD300ZE+018582X1/R	Ø 143	691	1599,5	1030	820	620	230	1322	300	10	300	10	350/300 3"	350-200	300	-		
○KCD300ZD+018582X1	Ø 143	676	1599,5	1030	820	620	230	-	300	10	300	10	350/300 3"	-	-	350		
BAK.	a	b	c	d	e	f	g	h	i	j	l	m	n	o	r	t	y	z
BAK350/300 3"	157,5	12,5	35	3"	500	117	295	820	500	24	90	755	360	475	350	10	665	1410
SOK.	a3	f3	g3	h3	i3	k3	l3	m3	n3	o3								
SOK350-200	3	530	22	500	160	270	100	22	40	85								
TSK.A/R	a2	b2	c2	d2	e2	f2	g2	h2	i2	j2	k2	n2	w2					
TSK300A/R	320	465	280	500	6	22	850	1000	740	935	1000	465	445					
TSK.B/R	n2	s2	t2	u2	w2	y2	z2											
TSK350B/R	465	280	1000	1000	445	675	1420											

(3) z = Minimum submergence depth for motor without casing with continuous duty S1 (NPSHR permitting)

y = Minimum submergence depth for motor without casing with intermittent duty S3 (NPSHR permitting)

(3) z = Immersion minimum pour moteur sans chemise en service continu S1 (compatible avec le NPSHR)

y = Immersion minimum pour moteur sans chemise en service intermittent S3 (compatible avec le NPSHR)

(3) z = Immersion minima per motore senza mantello in funzione continuo S1 compatibilmente con l'NPSHR

y = Immersione minima con motore senza mantello in funzione intermittente S3 compatibilmente con l'NPSHR