

WQA

$n \approx 2900$ об/мин

Погружной насос для сточных вод



Описание товара

- ◆ Оригинальная конструкция FANCY (патент № 202030607341.1)
- ◆ Высокоэффективный погружной двигатель с термозащитой
- ◆ Запатентованная конструкция присоединительного фланца на номинальное давление PN6/PN10
- ◆ Запатентованная конструкция уплотнения фланцевых соединений
- ◆ Усиленная конструкция механического уплотнения
- ◆ Высокие напорные характеристики
- ◆ Температура жидкости до +40 °C

Эксплуатация

Асинхронный электродвигатель работает в диапазоне указанного напряжения сети и температуры: однофазное исполнение электродвигателя с номинальным напряжением 160В-220В, трехфазное исполнение электродвигателя с номинальным напряжением 340В-415В с повышением температуры обмотки при эксплуатации не более 60К. Напряжение при запуске насоса с однофазным электродвигателем ≥ 150 В, для трехфазного электродвигателя ≥ 300 В. Насос может запускаться при падении напряжения в пиковый период потребления энергии. Кабель питания, в месте ввода в крышку двигателя изолирован с помощью технологии эпоксидной изоляции, что предотвращает попадание жидкости в полость двигателя даже при повреждении изоляционного слоя кабеля.

Доступные опции по запросу

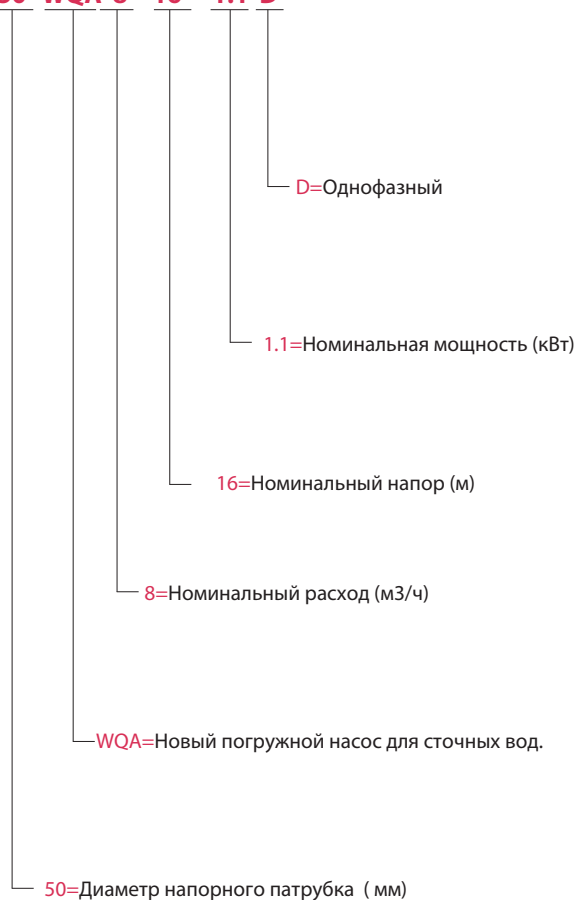
- ◆ Датчик влажности в масляной камере
- ◆ Датчик влажности в статоре
- ◆ Датчик РТС



Структура обозначения насоса

Пример

50 WQA 8 - 16 - 1.1 D

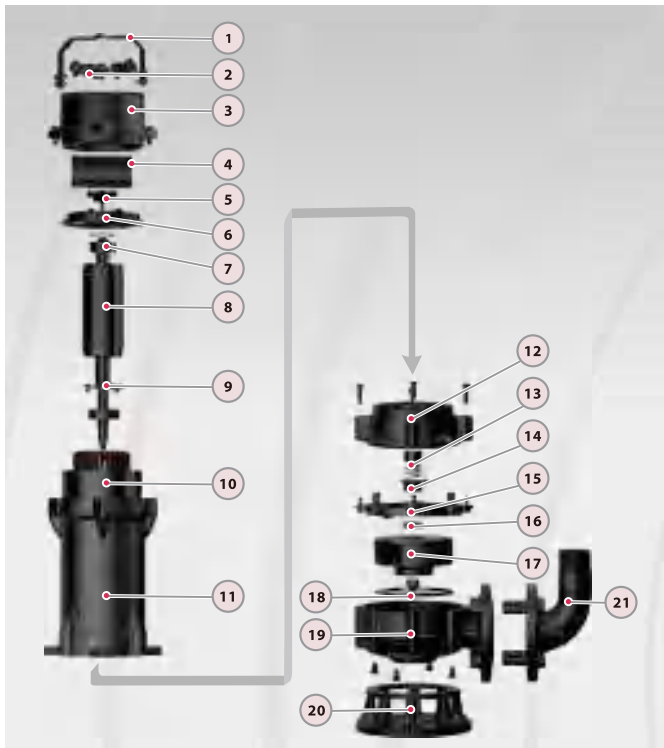


Конструктивные характеристики

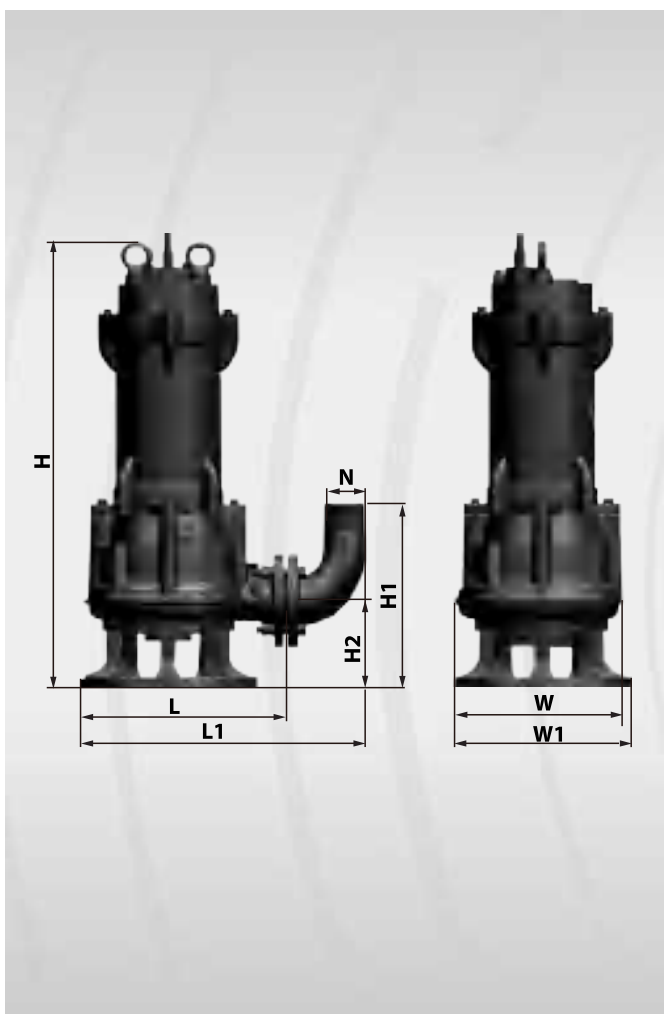
Модель	WQA
Подача	0-150 м ³ /ч
Напор	0-53.1 м
DN	40-150 мм
Частота вращения	2900 об/мин
Максимальная температура	80°C
Мощность	0.75-7.5 кВт
Корпус	Серый чугун
Рабочее колесо	Чугун
Вал	Нержавеющая сталь AISI304
Уплотнитель вала	Механическое уплотнение вала
Подшипник	Консистентная смазка подшипника качения

МОДЕЛЬ	DN мм	Мощность		380V A	380V мм	Q=Подача																			РАЗМЕРЫ						Вес kgs		
		кВт	лс			л/мин																			мм								
						0	100	150	250	300	400	450	600	700	800	900	1200	1400	1500	1800	2000	2500	L1	L	W	W1	H	H1	H2				
		H=Напор (м)																															
м3/ч	6	9	15	18	24	27	36	42	48	54	72	84	90	108	120	150																	
40WQA6-16-0.75	40	0.75	1	1.8	ø15	19	16.3	13.6	3.6	-	-	-	-	-	-	-	-	-	-	-	-	-	-	-	-	300	205	180	175	480	180	75	25.9
50WQA10-10-0.75	50	0.75	1	1.8	ø15	17.8	15	14	11	9	-	-	-	-	-	-	-	-	-	-	-	-	-	-	-	320	225	180	175	500	210	100	27.7
50WQA8-16-1.1	50	1.1	1.5	2.5	ø15	18.5	16.8	15.7	13.5	12.3	9.7	8.3	-	-	-	-	-	-	-	-	-	-	-	-	305	205	180	175	530	210	95	28.3	
50WQA15-15-1.5	50	1.5	2	3.3	ø20	19.3	18	17.2	15.2	14	11.5	10.2	-	-	-	-	-	-	-	-	-	-	-	-	305	210	180	175	530	210	95	29.8	
50WQA8-20-1.5	50	1.5	2	3.3	ø20	22.1	20.7	19.7	17.3	16.4	14	13	-	-	-	-	-	-	-	-	-	-	-	-	305	210	180	175	530	210	95	29.2	
50WQA9-22-2.2	50	2.2	3	4.7	ø20	23	22	21	19	18	16	14.6	-	-	-	-	-	-	-	-	-	-	-	-	375	280	225	220	595	235	110	41.7	
50WQA15-20-2.2	50	2.2	3	4.7	ø20	23	22	21	19	18	16	14.6	-	-	-	-	-	-	-	-	-	-	-	-	375	280	225	220	595	235	110	41.8	
50WQA15-30-3	50	3	4	6.1	ø20	31.8	29.8	28.8	26.7	25.5	23.2	22	-	-	-	-	-	-	-	-	-	-	-	-	375	280	225	220	630	235	110	46.7	
50WQA15-35-4	50	4	5.5	7.8	ø20	39.3	37.6	36.8	35	34	31.9	30.8	27.1	24.5	-	-	-	-	-	-	-	-	-	-	420	320	255	260	720	265	140	67.5	
50WQA15-40-5.5	50	5.5	7.5	10.7	ø20	43.6	41.7	40.6	38.4	37.4	35.1	34	30.1	27.2	24	-	-	-	-	-	-	-	-	-	420	320	255	260	760	270	140	72.5	
50WQA20-45-7.5	50	7.5	10	14.2	ø20	53.1	50.8	49.7	47	46	43.1	41.9	37.2	33.5	-	-	-	-	-	-	-	-	-	-	460	360	305	310	810	270	145	124	
65WQA15-10-1.1	65	1.1	1.5	2.5	ø20	14.3	13.1	12.2	10	9.1	6.2	5	-	-	-	-	-	-	-	-	-	-	-	-	325	210	180	175	530	245	95	30.1	
65WQA25-10-1.5	65	1.5	2	3.3	ø20	19	17.6	16.8	14.5	13.3	10.5	9	3.5	-	-	-	-	-	-	-	-	-	-	-	325	210	180	175	530	245	95	32	
65WQA25-17-2.2	65	2.2	3	4.7	ø25	24.6	23	22	20	19	16.1	15	10	6	-	-	-	-	-	-	-	-	-	-	365	250	215	220	600	270	110	44.9	
65WQA25-22-3	65	3	4	6.1	ø25	28.3	26.3	25.3	23	22	19.6	18.2	14	10.4	5	-	-	-	-	-	-	-	-	-	370	250	215	220	630	270	110	48.3	
65WQA25-28-4	65	4	5.5	7.8	ø25	36.8	35	34	31.8	30.4	28.1	26.8	21.2	-	-	-	-	-	-	-	-	-	-	-	420	300	245	260	710	295	140	67	
65WQA30-30-5.5	65	5.5	7.5	10.7	ø25	39.4	37.5	36.3	34	32.8	30.3	29.2	25.2	-	-	-	-	-	-	-	-	-	-	-	420	300	245	260	750	295	140	72.1	
65WQA30-35-7.5	65	7.5	10	14.2	ø25	41.2	40.3	39.8	38.7	38	36.7	36	33.8	32	30	27.8	19	-	-	-	-	-	-	-	475	355	310	310	815	300	145	125	
80WQA45-9-2.2	80	2.2	3	4.7	ø30	17.6	-	-	-	-	14	13.4	11.4	10	8.8	7.2	-	-	-	-	-	-	-	-	400	275	225	220	620	295	120	47.4	
80WQA43-13-3	80	3	4	6.1	ø30	22.8	-	-	-	-	18.6	18	16	14.7	13.3	11.5	6	-	-	-	-	-	-	-	400	275	225	220	655	295	120	50.3	
80WQA40-18-4	80	4	5.5	7.8	ø30	27.2	-	-	-	-	24	23.5	21.5	19.8	18	15.8	7.5	-	-	-	-	-	-	-	440	315	250	260	710	310	135	67	
80WQA30-30-5.5	80	5.5	7.5	10.7	ø30	34	-	-	-	-	30	29.3	27.3	25.8	24	22	14.6	5	-	-	-	-	-	-	440	315	250	260	750	310	135	74.4	
80WQA30-36-7.5	80	7.5	10	14.2	ø30	39.1	-	-	-	-	35.8	35.2	33.4	32	30.5	29	22	14.2	6	-	-	-	-	-	480	355	310	310	815	320	145	127	
100WQA60-9-3	100	3	4	6.1	ø35	22.3	-	-	-	-	19	18.3	16.3	15	13.5	12	5.8	-	-	-	-	-	-	-	430	275	225	220	655	320	120	53.2	
100WQA60-13-4	100	4	5.5	7.8	ø35	21.8	-	-	-	-	19.2	19	17.8	16.6	15.4	14.0	7.8	-	-	-	-	-	-	-	475	325	310	260	745	360	160	77	
100WQA65-15-5.5	100	5.5	7.5	10.7	ø35	26.7	-	-	-	-	24.2	23.9	22.3	21.4	20.3	19.2	13.7	5.6	-	-	-	-	-	-	475	325	310	260	785	360	160	81.6	
100WQA65-22-7.5	100	7.5	10	14.2	ø35	30.2	-	-	-	-	28.5	28.2	27.3	26.4	25.9	25.2	21.1	17.2	14	-	-	-	-	-	515	365	320	310	840	360	160	132	
150WQA100-7-5.5	150	5.5	7.5	10.7	ø40	17.6	-	-	-	-	-	-	-	14.3	13.8	12.9	11	9.2	8.4	5.2	3	-	-	-	565	340	310	260	790	400	160	92.7	
150WQA100-10-7.5	150	7.5	10	14.2	ø40	20.7	-	-	-	-	-	-	-	18.3	17.9	17.4	16.3	14.3	13.5	10.8	9.3	3.6	-	-	590	365	315	310	845	400	160	142	

Используемые материалы

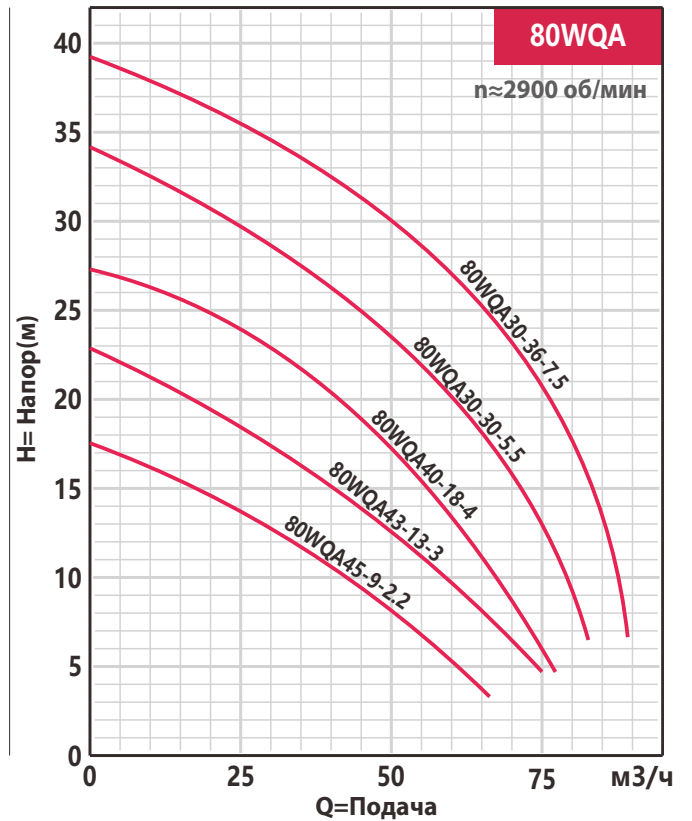
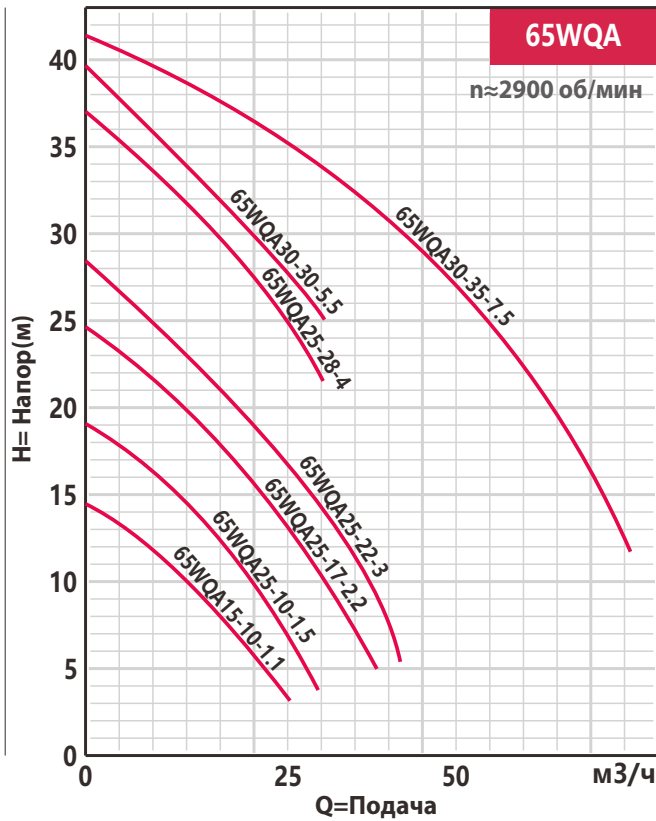
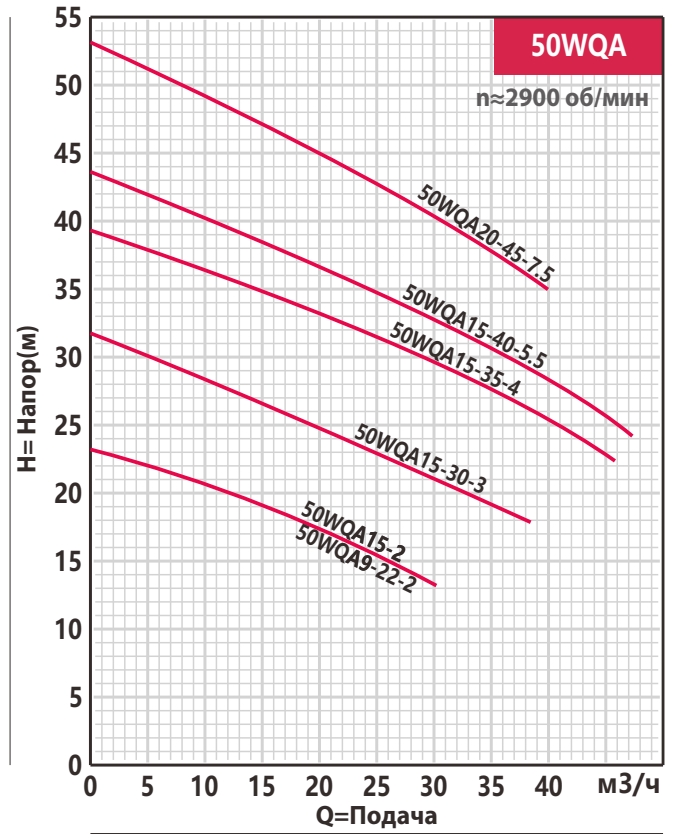
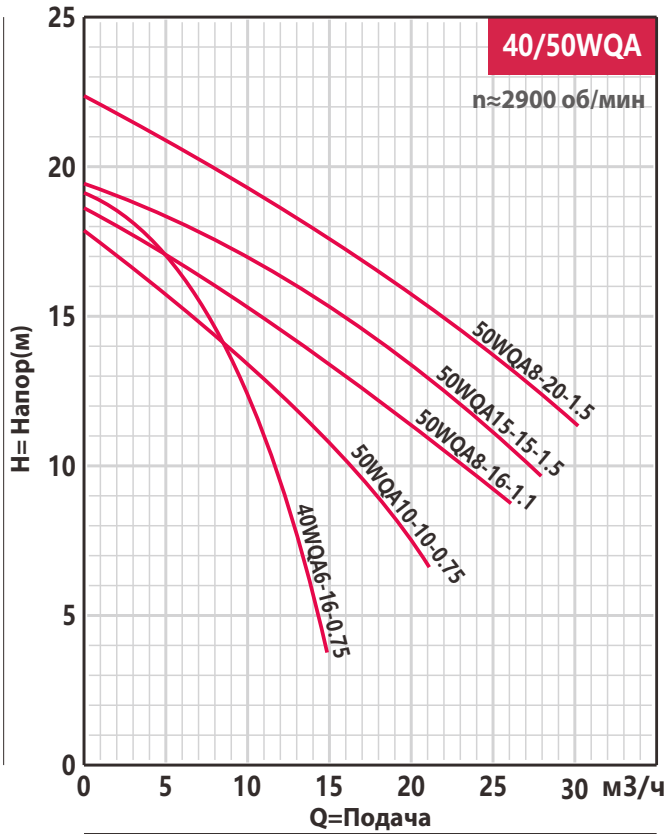


No.	Описание	Материал	No.	Описание	Материал
1	Ручка	Q235	12	Масляный цилиндр	HT200
2	Кабельный зажим	HT200	13	Механическое уплотнение	Сборный
3	Верхняя крышка	HT200	14	Уплотнительная накладка	HT200
4	Конденсатор	Сборный	15	Крышка масляного цилиндра	HT200
5	Термопротектор	Сборный	16	Усиленный уплотнитель	Сборный
6	Посадочная поверхность подшипника	HT200	17	Рабочее колесо	HT200
7	Подшипник	Сборный	18	Уплотнительное кольцо	NBR
8	Ротор	Сборный	19	Корпус насоса	HT200
9	Крышка подшипника	HT200	20	Основание	HT200
10	Статор	Сборный	21	Выходное колено	HT200
11	Корпус двигателя	HT200			



Модель	Размеры, мм									кг
	DN	L1	L	W	W1	H	H1	H2	N	
40WQA6-16-0.75D	40	300	205	180	175	480	180	75	G1¼	27.2
40WQA6-16-0.75	40	300	205	180	175	480	180	75	G1¼	25.9
50WQA10-10-0.75D	50	320	225	180	175	500	210	100	G1½	29.1
50WQA10-10-0.75	50	320	225	180	175	500	210	100	G1½	27.7
50WQA8-16-1.1D	50	305	205	180	175	530	210	95	G1½	29.2
50WQA8-16-1.1	50	305	205	180	175	530	210	95	G1½	28.3
50WQA15-15-1.5D	50	305	210	180	175	530	210	95	G1½	31.2
50WQA15-15-1.5	50	305	210	180	175	530	210	95	G1½	29.8
50WQA8-20-1.5D	50	305	210	180	175	530	210	95	G1½	30
50WQA8-20-1.5	50	305	210	180	175	530	210	95	G1½	29.2
50WQA9-22-2.2	50	375	280	225	220	595	235	110	G1½	41.7
50WQA15-20-2.2	50	375	280	225	220	595	235	110	G1½	41.8
50WQA15-30-3	50	375	280	225	220	630	235	110	G1½	46.7
50WQA15-35-4	50	420	320	255	260	720	265	140	G1½	67.5
50WQA15-40-5.5	50	420	320	255	260	760	270	140	G1½	72.5
50WQA20-45-7.5	50	460	360	305	310	810	270	145	G1½	124
65WQA15-10-1.1D	65	325	210	180	175	530	245	95	G2	32
65WQA15-10-1.1	65	325	210	180	175	530	245	95	G2	30.1
65WQA25-10-1.5D	65	325	210	180	175	530	245	95	G2	33.6
65WQA25-10-1.5	65	325	210	180	175	530	245	95	G2	32
65WQA25-17-2.2	65	365	250	215	220	600	270	110	G2	44.9
65WQA25-22-3	65	370	250	215	220	630	270	110	G2	48.3
65WQA25-28-4	65	420	300	245	260	710	295	140	G2	67
65WQA30-30-5.5	65	420	300	245	260	750	295	140	G2	72.1
65WQA30-35-7.5	65	475	355	310	310	815	300	145	G2	125
80WQA45-9-2.2	80	400	275	225	220	620	295	120	G2½	47.4
80WQA43-13-3	80	400	275	225	220	655	295	120	G2½	50.3
80WQA40-18-4	80	440	315	250	260	710	310	135	G2½	67
80WQA30-30-5.5	80	440	315	250	260	750	310	135	G2½	74.4
80WQA30-36-7.5	80	480	355	310	310	815	320	145	G2½	127
100WQA60-9-3	100	430	275	225	220	655	320	120	G3½	53.2
100WQA60-13-4	100	475	325	310	260	745	360	160	G3½	77
100WQA65-15-5.5	100	475	325	310	260	785	360	160	G3½	81.6
100WQA65-22-7.5	100	515	365	320	310	840	360	160	G3½	132
150WQA100-7-5.5	150	565	340	310	260	790	400	160	150	92.7
150WQA100-10-7.5	150	590	365	315	310	845	400	160	150	142





Кривая производительности

