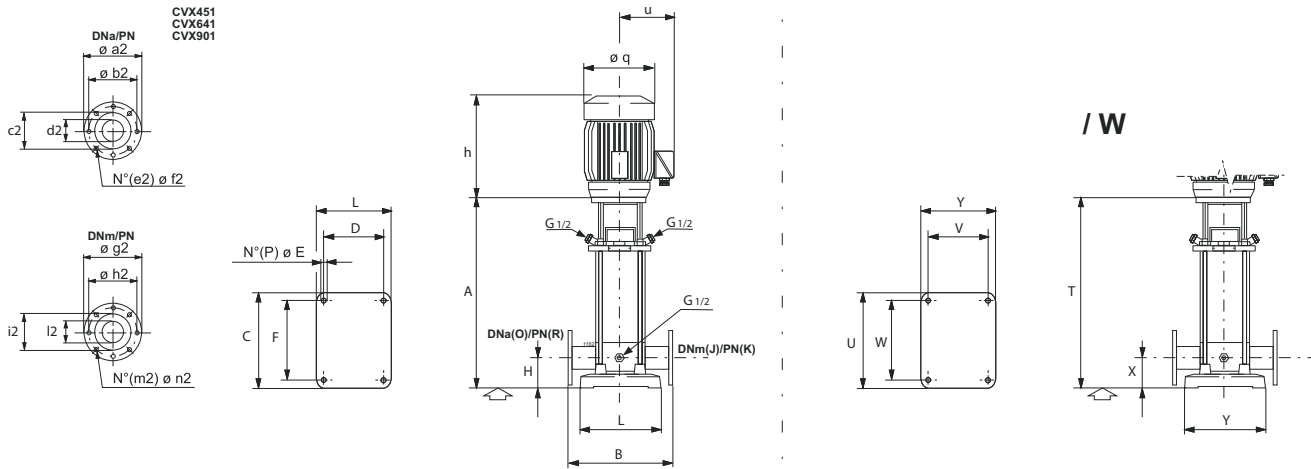


Electric pump type <i>Electropompe type</i> <b>Elettropompa tipo</b>		Motor power <i>Puiss. moteur</i> <b>Potenza motore</b>		Capacity <i>Debit</i> <b>Portata</b>												
				[l/s]	0	7	8	9	10	12	14	16	18	20	22	24
				[m³/h]	0	25	29	32	36	43	50	58	65	72	79	86
[l/min]	0	420	480	540	600	720	840	960	1080	1200	1320	1440				
Single-phase <i>Monophasé</i> <b>Monofase</b>		Three-phase <i>Triphasé</i> <b>Trifase</b>		Total manometric head <i>Hauteur manométrique totale</i> <b>Prevalenza manometrica totale</b>												
				[kW]	[CV]	[m]	64	56	57	56	55	53	50	47	44	40
	CVX641/2+E31100T222-V/G	11	15	[m]	64	56	57	56	55	53	50	47	44	40	36,5	32,5
	CVX641/3-1+E31500T222-V/G	15	20	[m]	83	80	79	77	75	72	68	63	59	54	47,5	40,5
	CVX641/4+E32200T222-V/G	22	30	[m]	128	114	116	114	112	107	102	96	90	83	76	68
	CVX641/4-2+E31850T222-V/G	18,5	25	[m]	98	95	96	95	93	89	85	79	73	66	58	48
	CVX641/6-2+E33000T222-V/G	30	40	[m]	165	158	156	153	150	144	138	130	120	110	97	82
	CVX641/7-1+E33700T222-V/G	37	50	[m]	200	189	186	184	181	175	168	160	150	138	125	108
	CVX641/8-1+E34500T222-V/G	45	60	[m]	230	229	226	223	219	209	198	187	174	161	146	128
<b>NPSH</b>				[m]		1,4	1,4	1,5	1,5	1,6	1,8	2,1	2,5	3,4	4,7	6,4

M.E.I. ≥ 0.40

Overall dimensions and weights  
Dimensions d'encadrement et poids  
Dimensioni di ingombro e pesi



Variatione delle quote solo per la versione / W  
Different dimensions for / W version only

Type Type Tipo	A	B	C	D	E	F	H	J	K	L	O	P	R	h	q	u	a2	b2	c2	d2	e2	f2	g2	h2	i2	l2	m2	n2	Weight Poids Peso
CVX451/1+E30400T212-V/G	561	365	330	188	14	268	142	80	16-25-40	247	80	4	16-25-40	345	220	172	200	160	120	80	8	18	200	160	120	80	8	18	91,3
CVX451/2+E30750T222-V/G	641	365	330	188	14	268	142	80	16-25-40	247	80	4	16-25-40	375	256	192	200	160	120	80	8	18	200	160	120	80	8	18	112,9
CVX451/3+E31100T222-V/G	831	365	330	188	14	268	142	80	16-25-40	247	80	4	16-25-40	517	315	265	200	160	120	80	8	18	200	160	120	80	8	18	205,6
CVX451/4+E31500T222-V/G	911	365	330	188	14	268	142	80	16-25-40	247	80	4	16-25-40	517	315	265	200	160	120	80	8	18	200	160	120	80	8	18	220,3
CVX451/5-2+E31850T222-V/G	991	365	330	188	14	268	142	80	16-25-40	247	80	4	16-25-40	517	315	265	200	160	120	80	8	18	200	160	120	80	8	18	235,9
CVX451/6+E32200T222-V/G	1071	365	330	188	14	268	142	80	16-25-40	247	80	4	16-25-40	555	360	280	200	160	120	80	8	18	200	160	120	80	8	18	280,4
CVX451/9-2+E33000T222-V/G	1311	365	330	188	14	268	142	80	16-25-40	247	80	4	16-25-40	628	400	310	200	160	120	80	8	18	200	160	120	80	8	18	355,6
CVX451/10+E33700T222-V/G	1391	365	330	188	14	268	142	80	16-25-40	247	80	4	16-25-40	628	400	310	200	160	120	80	8	18	200	160	120	80	8	18	390,7
CVX451/13-2+E34500T222-V/G	1631	365	330	188	14	268	142	80	16-25-40	247	80	4	16-25-40	665	450	330	200	160	120	80	8	18	200	160	120	80	8	18	448,7
CVX641/2+E31100T222-V/G	756	380	330	188	14	266	142	100	25	247	100	4	16	517	315	265	220	180	150	100	8	18	235	190	150	100	8	22	196,2
CVX641/3-1+E31500T222-V/G	838	380	330	188	14	266	142	100	25	247	100	4	16	517	315	265	220	180	150	100	8	18	235	190	150	100	8	22	211,6
CVX641/4+E32200T222-V/G	921	380	330	188	14	266	142	100	25	247	100	4	16	555	360	280	220	180	150	100	8	18	235	190	150	100	8	22	268,3
CVX641/4-2+E31850T222-V/G	921	380	330	188	14	266	142	100	25	247	100	4	16	517	315	265	220	180	150	100	8	18	235	190	150	100	8	22	227,5
CVX641/6-2+E33000T222-V/G	1086	380	330	188	14	266	142	100	25	247	100	4	16	628	400	310	220	180	150	100	8	18	235	190	150	100	8	22	340,3
CVX641/7-1+E33700T222-V/G	1168	380	330	188	14	266	142	100	25	247	100	4	16	628	400	310	220	180	150	100	8	18	235	190	150	100	8	22	372,2
CVX641/8-1+E34500T222-V/G	1255	380	330	188	14	266	142	100	25	247	100	4	16	665	450	330	220	180	150	100	8	18	235	190	150	100	8	22	437,2
CVX901/2+E31500T222-V/G	774	380	346	199	14	280	140	100	25	263	100	4	16	517	315	265	220	180	150	100	8	18	235	190	150	100	8	22	221,9
CVX901/3+E32200T222-V/G	866	380	346	199	14	280	140	100	25	263	100	4	16	555	360	280	220	180	150	100	8	18	235	190	150	100	8	22	279,7
CVX901/3-2+E31850T222-V/G	866	380	346	199	14	280	140	100	25	263	100	4	16	517	315	265	220	180	150	100	8	18	235	190	150	100	8	22	238,9
CVX901/4+E33000T222-V/G	958	380	346	199	14	280	140	100	25	263	100	4	16	628	400	310	220	180	150	100	8	18	235	190	150	100	8	22	349,1
CVX901/5+E33700T222-V/G	1050	380	346	199	14	280	140	100	25	263	100	4	16	628	400	310	220	180	150	100	8	18	235	190	150	100	8	22	383,5
CVX901/6+E34500T222-V/G	1142	380	346	199	14	280	140	100	25	263	100	4	16	665	450	330	220	180	150	100	8	18	235	190	150	100	8	22	449,6

Type / Type / Tipo	T	U	V	W	X	Y	Weight / Poids / Peso
CVX451/1+E30400T212-V/G	559	330	190	265	140	251	91,3
CVX451/2+E30750T222-V/G	639	330	190	265	140	251	112,9
CVX451/3+E31100T222-V/G	829	330	190	265	140	251	205,6
CVX451/4+E31500T222-V/G	909	330	190	265	140	251	220,3
CVX451/5-2+E31850T222-V/G	989	330	190	265	140	251	235,9
CVX451/6+E32200T222-V/G	1069	330	190	265	140	251	280,4
CVX451/9-2+E33000T222-V/G	1309	330	190	265	140	251	355,6
CVX451/10+E33700T222-V/G	1389	330	190	265	140	251	390,7
CVX451/13-2+E34500T222-V/G	1629	330	190	265	140	251	448,7
CVX641/2+E31100T222-V/G	756	330	190	265	140	251	196,2
CVX641/3-1+E31500T222-V/G	838	330	190	265	140	251	211,6
CVX641/4+E32200T222-V/G	921	330	190	265	140	251	268,3
CVX641/4-2+E31850T222-V/G	921	330	190	265	140	251	227,5
CVX641/6-2+E33000T222-V/G	1086	330	190	265	140	251	340,3
CVX641/7-1+E33700T222-V/G	1168	330	190	265	140	251	372,2
CVX641/8-1+E34500T222-V/G	1255	330	190	265	140	251	437,2
CVX901/2+E31500T222-V/G	778	345	199	280	140	260	221,9
CVX901/3+E32200T222-V/G	870	345	199	280	140	260	279,7
CVX901/3-2+E31850T222-V/G	870	345	199	280	140	260	238,9
CVX901/4+E33000T222-V/G	962	345	199	280	140	260	349,1
CVX901/5+E33700T222-V/G	1054	345	199	280	140	260	383,5
CVX901/6+E34500T222-V/G	1146	345	199	280	140	260	449,6