



Грязная вода



В быту



РАБОЧИЙ ДИАПАЗОН

- Производительность до **240 л/мин** (14,4 м³/ч)
- Напор до **10 м**

ЭКСПЛУАТАЦИОННЫЕ ОГРАНИЧЕНИЯ

- Глубина погружения до **5 м**
(с кабелем электропитания соответствующей длины)
- Температура жидкости до **+40 °C** (Температура жидкости до +90 °C кратковременно до 3 минут)
- Прохождение твердых частиц во взвешенном состоянии до **30 мм**
- Минимальный уровень осушения **35 мм**
- Продолжительный режим работы электродвигателя **S1**

ИСПОЛНЕНИЕ И НОРМЫ БЕЗОПАСНОСТИ

В комплект насосов входят:

- кабель питания длиной **5 м**
- внешний поплавковый выключатель

EN 60335-1
IEC 60335-1
CEI 61-150

EN 60034-1
IEC 60034-1
CEI 2-3



СЕРТИФИКАЦИЯ

Сертифицированная система менеджмента DNV
ISO 9001: Система менеджмента качества



ОБЛАСТИ ПРИМЕНЕНИЯ И УСТАНОВКА

Насосы **TEX** подходят для дренажа загрязненной воды, химически неагрессивной по отношению к конструкционным материалам насоса. Применённые конструктивные решения обеспечивают простоту в эксплуатации и безопасность функционирования насоса, благодаря полному охлаждению двигателя и двойному механическому уплотнению вала.

Рекомендуются для хозяйственно-бытового применения, отвода загрязнённой воды, опорожнения бассейнов, отвода бытовых стоков, опорожнения накопительных колодцев, даже при присутствии в взвеси твердых частиц размером до Ø 30 мм.

ПАТЕНТЫ - МАРКИ - МОДЕЛИ

- Зарегистрированная ЕС модель № 005205556
- **TEX®** Зарегистрированная модель № 017884160

ИСПОЛНЕНИЕ ПО ЗАКАЗУ

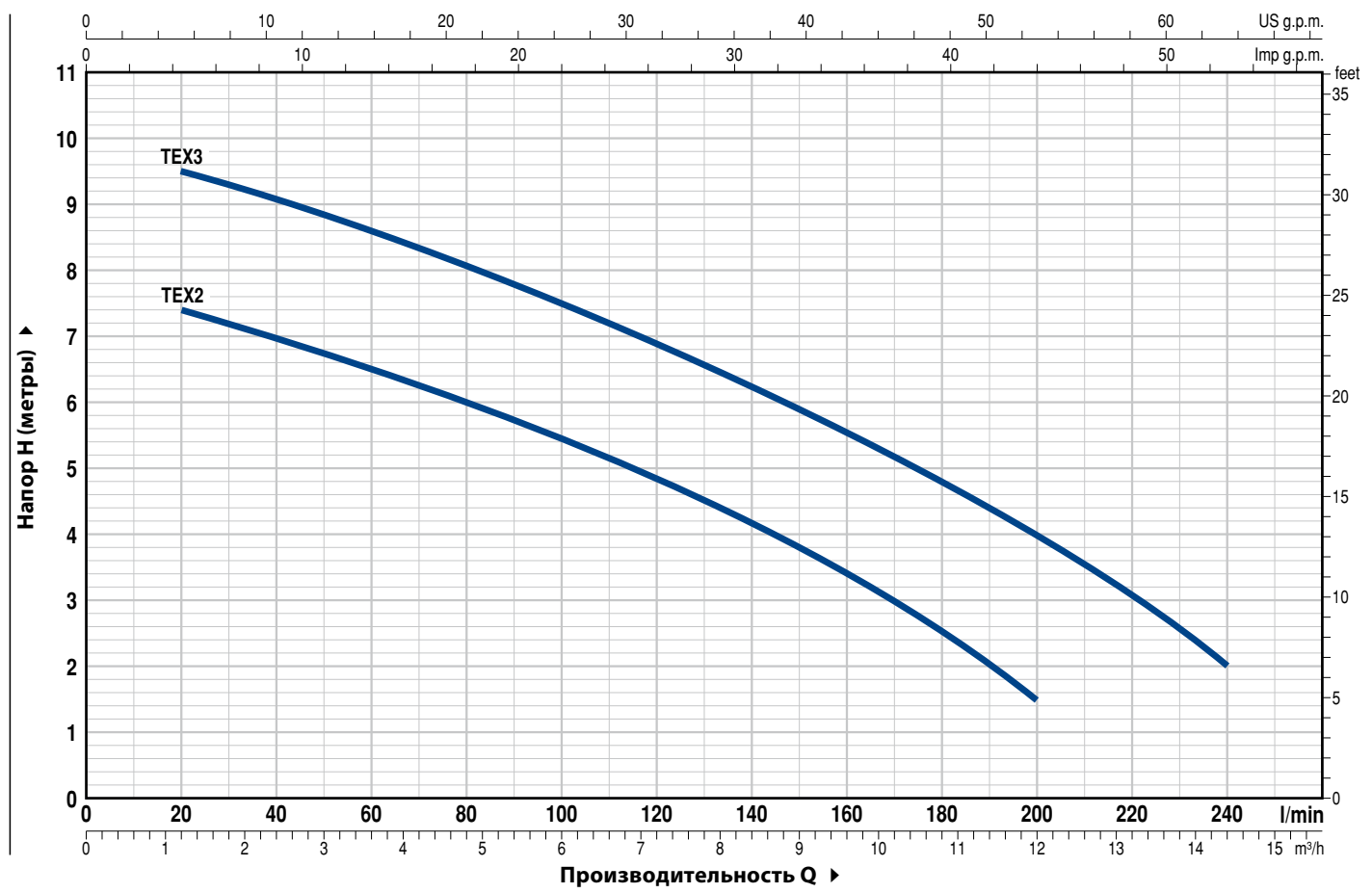
- Специальное механическое уплотнение
- Электронасосы с кабелем питания длиной 10 м.
 - ➡ N.B.: Кабель электропитания длиной 10 м обязателен при эксплуатации вне помещений в соответствии со стандартом EN 60335-2-41
- Электронасосы без внешнего поплавкового выключателя
- Другое напряжение питания или частота 60 Гц

ГАРАНТИЯ

2 года в соответствии с нашими общими условиями продажи

РАБОЧИЕ ХАРАКТЕРИСТИКИ И ТЕХНИЧЕСКИЕ ДАННЫЕ

50 Гц n= 2900 об/мин



ТИП Однофазный	МОЩНОСТЬ (P ₂)		Q	0	1,2	2,4	3,6	4,8	6,0	7,2	8,4	9,6	10,8	12,0	14,4
	kW	HP		л/мин	0	20	40	60	80	100	120	140	160	180	200
TEX 2	0,37	0,50	H метры	8	7,5	7	6,5	6	5,5	4,8	4,2	3,4	2,5	1,5	
TEX 3	0,55	0,75		10	9,5	9	8,5	8	7,5	6,8	6,2	5,5	4,8	3,9	2

Q - Производительность H - Общий манометрический напор

Допустимое отклонение характеристик насосов соответствует классу 3B согласно EN ISO 9906.

ПЕРЕКЛЮЧАТЕЛЬ ВЫБОРА АВТОМАТИЧЕСКОГО ИЛИ РУЧНОГО РЕЖИМОВ РАБОТЫ



ПОЗ. КОМПОНЕНТ

КОНСТРУКТИВНЫЕ ХАРАКТЕРИСТИКИ

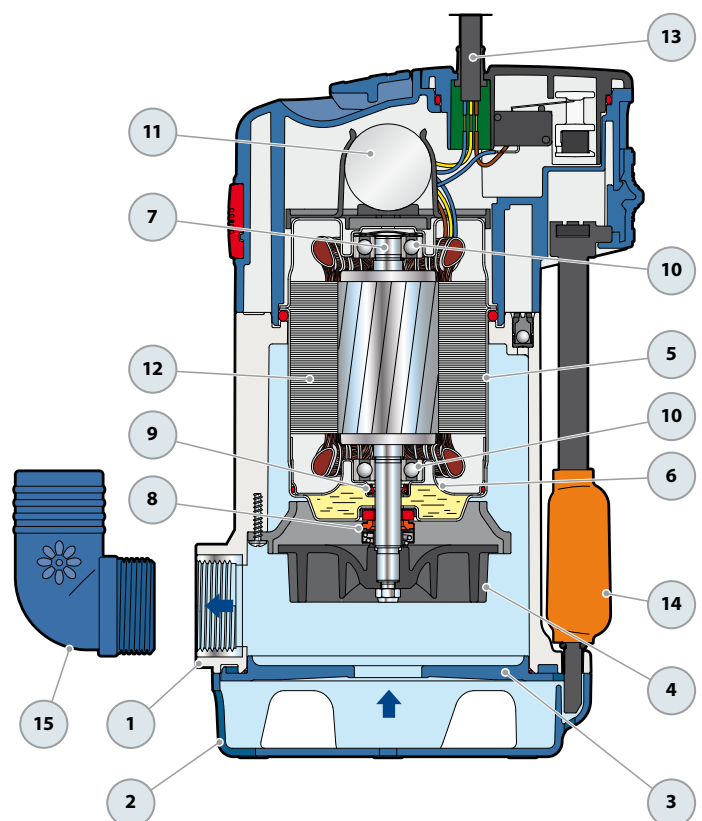
1	CORPO POMPA	Технополимер, усиленный стекловолокном, патрубок с резьбой согласно ISO 228/1		
2	ВСАСЫВАЮЩАЯ РЕШЕТКА	Технополимер		
3	КРЫШКА ВСАСЫВАНИЯ	Технополимер		
4	РАБОЧЕЕ КОЛЕСО	Типа VORTEX из технополимера усиленный стекловолокном		
5	КОРПУС ДВИГАТЕЛЯ	Нержавеющая сталь AISI 304		
6	КРЫШКА ДВИГАТЕЛЯ	Нержавеющая сталь AISI 304		
7	ВАЛ ДВИГАТЕЛЯ	Нержавеющая сталь EN 10088-3 - 1.4104		
8	ДВОЙНОЕ УПЛОТНЕНИЕ ВАЛА С ПРОМЕЖУТОЧНОЙ МАСЛЯНОЙ КАМЕРОЙ			
	<i>Уплотнение</i>	<i>Вал</i>	<i>Материалы</i>	
	<i>Тип</i>	<i>Диаметр</i>	<i>Неподвижное кольцо</i>	<i>Вращающееся кольцо</i>
	STA-12R	Ø 12 мм	Керамика	Графит
				<i>Эластомер</i>
				NBR
9	САЛЬНИК	Ø 12 x Ø 19 x H 5 mm		
10	ПОДШИПНИКИ	6201 ZZ / 6201 ZZ		
11	КОНДЕНСАТОР			
	<i>Электронасос</i>	<i>Сарасità</i>		
	<i>Однофазный</i>	<i>(230 В или 240 В)</i>		
	TEX 2	10 µF 450 В		
	TEX 3	12.5 µF 450 В		

12	ЭЛЕКТРОДВИГАТЕЛЬ
	TEX: однофазный 220-230 В - 50 Гц с тепловой защитой, встроенной в обмотку.
	– изоляция класса F
	– степень защиты IP X8

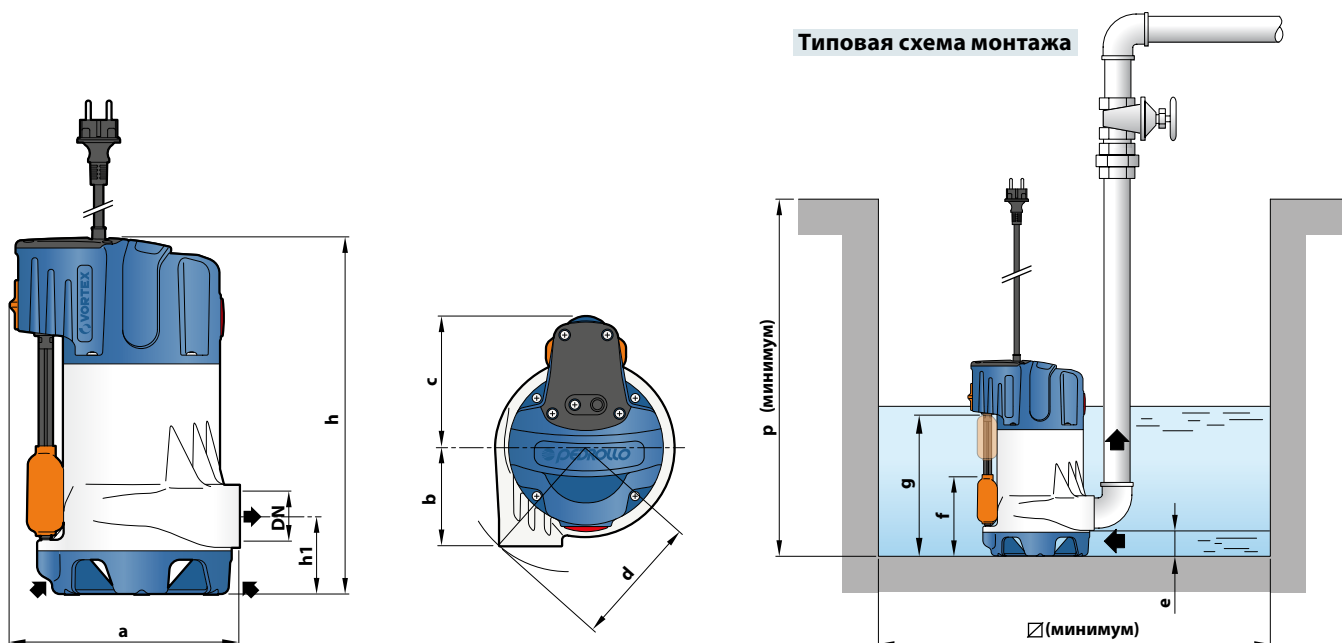
13	КАБЕЛЬ ЭЛЕКТРОПИТАНИЯ
	Тип H07 RN-F, с вилкой Schuko
	Стандартная длина 5 метров

14	ВНЕШНИЙ ПОПЛАВКОВЫЙ ВЫКЛЮЧАТЕЛЬ
	Магнитный поплавковый выключатель с вертикальным скольжением (регулируемый)

15	ШТУЦЕР
	Ø 40 мм



РАЗМЕРЫ И ВЕС



ТИП	ПАТРУБОК DN	Прохождение твердых частиц во взвешенном состоянии	DIMENSIONS mm											kg	
			a	b	c	d	h1	h	e	f	g	p	Ø		
Однофазный	DN														1~
ТЕХ 2	1¼"	Ø 30 mm	205	88	117	118	69,5	318	35	110 or 130	220	350	220	6,1	
ТЕХ 3														6,9	

ПОТРЕБЛЯЕМЫЙ ТОК

ТИП	НАПРЯЖЕНИЕ		
	230 В	240 В	110 В
Однофазный			
ТЕХ 2	2,3 А	2,2 А	4,6 А
ТЕХ 3	3,3 А	3,2 А	6,6 А

ПАЛЛЕТИЗАЦИЯ

ТИП	Автоперевозки	Мор, контейнер
	Кол-во насосов	Кол-во насосов
Однофазный		
ТЕХ 2	60	100
ТЕХ 3	60	100