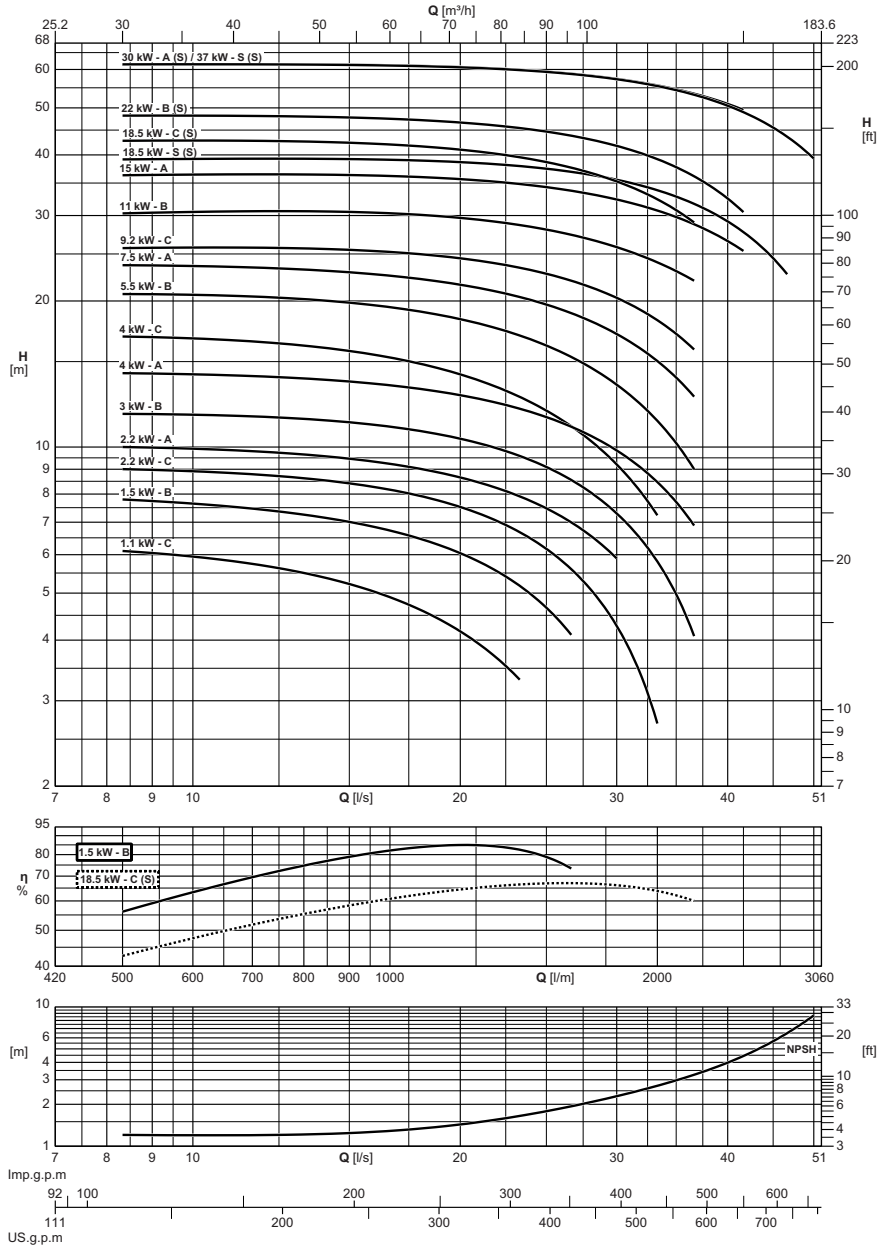
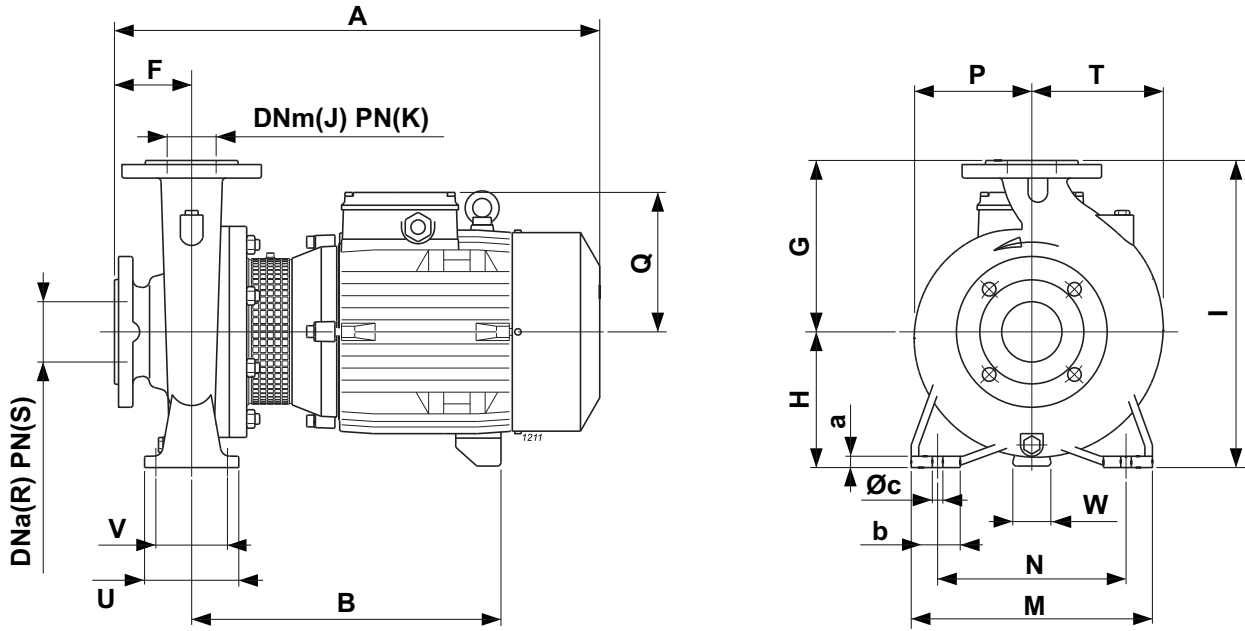


Operating data
Caracteristiques de fonctionnement
Caratteristiche di funzionamento



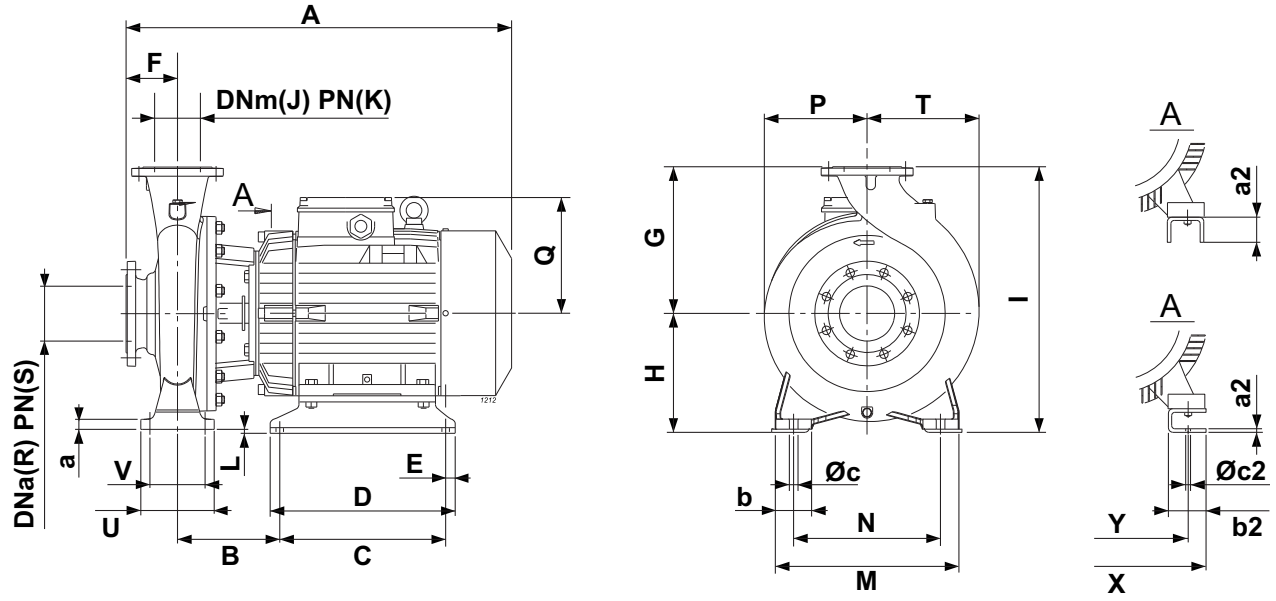
Electric pump type <i>Electropompe type</i> Elettropompa tipo	Motor power <i>Puiss. moteur</i> Potenza motore		DNa x dnm	Capacity <i>Debit</i> Portata													
	[kW]	[CV]		[l/m]	540	600	720	840	960	1080	1200	1500	1800	2100	2400	2700	3000
				[m ³ /h]	32,4	36	43,2	50,4	57,6	64,8	72	90	108	126	144	162	180
				[l/s]	9	10	12	14	16	18	25	30	35	40	45	50	
				Total manometric head <i>Hauteur manometrique totale</i> Prevalenza manometrica totale													
				[m]	6	5,9	5,7	5,4	5	4,6	4,2						
NMC80C+C30110T411-V	1,1	1,5	100x80	[m]	7,7	7,6	7,4	7,2	6,9	6,5	6	4,7					
NMC80B+C30150T411-V	1,5	2	100x80	[m]	9	8,9	8,8	8,5	8,3	7,9	7,5	6,2	4,3				
NMC80C+C30220T411-V	2,2	3	100x80	[m]	10	9,9	9,8	9,6	9,3	9	8,6	7,5	5,9				
NMC80A+C30220T411-V	2,2	3	100x80	[m]	11,7	11,7	11,5	11,4	11,1	10,8	10,4	9,1	7,3	5			
NMC80B+C30300T411-V	3	4	100x80	[m]	16,8	16,7	16,4	16	15,5	14,8	14,1	11,9	9,2				
NMC80C+C30400T421-V	4	5,5	100x80	[m]	14,2	14,1	14	13,8	13,5	13,2	12,8	11,5	9,8	7,7			
NMC80A+C30400T421-V	4	5,5	100x80	[m]	20,6	20,6	20,4	20	19,6	19	18,4	16,2	13,4	10,2			
NMC80B+C30550T421-V	5,5	7,5	100x80	[m]	23,7	23,6	23,4	23,1	22,7	22,2	21,6	19,6	17,1	13,9			
NMC80A+C30750T421-V	7,5	10	100x80	[m]	25,7	25,8	25,7	25,6	25,3	25	24,5	22,7	20,3	17,1			
NMC80C+C30920T421-V	9,2	12,5	100x80	[m]	30,4	30,5	30,6	30,6	30,4	30,1	29,7	28	25,8	23,1			
NMC80B+C31100T421-V	11	15	100x80	[m]	36,4	36,4	36,5	36,4	36,3	36	35,6	34,3	32,4	29,8	26,6		
NMC80A+C31500T421-V	15	20	100x80	[m]	39,2	39,2	39,3	39,3	39,1	38,9	38,6	37,5	35,5	32,8	29,1	24,5	
NMCS80S+C31850T421-V	18,5	25	100x80	[m]	42,8	42,8	42,7	42,5	42,2	41,7	41	38,6	35,3	30,8			
NMCS80C+C31850T421-V	18,5	25	125x80	[m]	48,2	48,2	48,1	47,9	47,6	47,2	46,6	44,7	41,7	37,7	32,5		
NMCS80B+C32200T421-V	22	30	125x80	[m]	61,4	61,5	61,5	61,4	61,3	61	60,7	59,4	57,4	54,6	50,9		
NMCS80A+C33000T421-V	30	40	125x80	[m]	61,5	61,5	61,5	61,4	61,2	60,9	60,6	59,3	57,3	54,3	50,5	45,5	39,3
NMCS80S+C33700T421-V	37	50	125x80	[m]	1,2	1,2	1,2	1,2	1,3	1,3	1,4	1,8	2,3	3	4	5,7	8,7
NPSH				[m]													

Overall dimensions and weights
Dimensions d'encombrement et poids
Dimensioni di ingombro e pesi



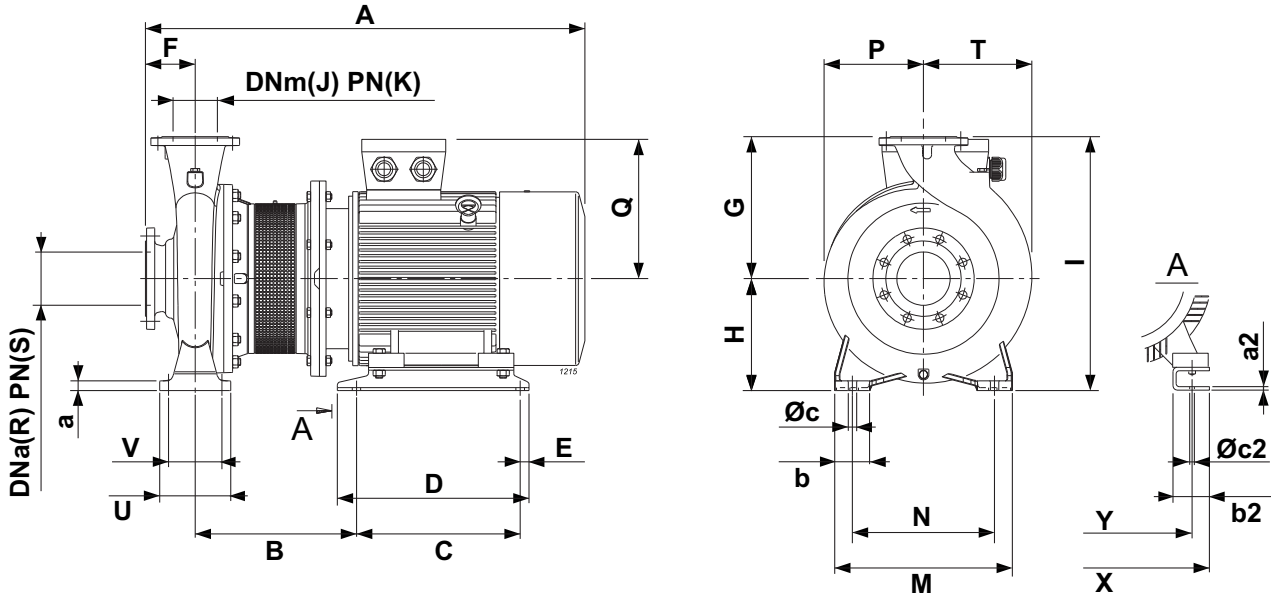
Type Type Tipo	Weight Poids Peso	A	B	F	G	H	I	J	K	M	N	P	Q	R	S	T	U	V	W	a	b	c
NMC65A+C30550T421-V	115,5	644	403	100	250	200	450	65	10-16	360	280	178	190	80	10-16	195	160	120	38	15	80	18
NMC65B+C30750T421-V	164,3	669	406	125	280	225	505	65	10-16	400	315	223	190	80	10-16	223	160	120	43	20	80	18
NMC65A+C30920T421-V	168	744	481	125	280	225	505	65	10-16	400	315	223	190	80	10-16	223	160	120	43	20	80	18
NMC80C+C30110T411-V	55,6	524	299	125	225	180	405	80	10-16	320	250	152	140	100	10-16	181	125	95	41	12	65	14
NMC80B+C30150T411-V	59,6	524	299	125	225	180	405	80	10-16	320	250	152	140	100	10-16	181	125	95	41	12	65	14
NMC80C+C30220T411-V	76,4	594	347	125	250	180	430	80	10-16	345	280	170	167	100	10-16	194	125	95	37	15	65	14
NMC80A+C30220T411-V	69,8	584	337	125	225	180	405	80	10-16	320	250	152	167	100	10-16	181	125	95	37	12	65	14
NMC80B+C30300T411-V	76,8	594	347	125	250	180	430	80	10-16	345	280	170	167	100	10-16	194	125	95	37	15	65	14
NMC80C+C30400T421-V	101,2	599	354	125	280	200	480	80	10-16	400	315	191	167	100	10-16	211	160	120	41	20	80	18
NMC80A+C30400T421-V	84,2	594	347	125	250	180	430	80	10-16	345	280	170	167	100	10-16	194	125	95	37	15	65	14
NMC80B+C30550T421-V	120	669	403	125	280	200	480	80	10-16	400	315	191	190	100	10-16	211	160	120	38	20	80	18
NMC80A+C30750T421-V	130,6	669	403	125	280	200	480	80	10-16	400	315	191	190	100	10-16	211	160	120	38	20	80	18
NMC80C+C30920T421-V	171,1	744	483	125	315	250	565	80	10-16	400	315	222	190	100	10-16	234	160	120	47	20	80	18
NMC100C+C30300T411-V	83,5	594	349	125	280	200	480	100	10-16	360	280	179	167	125	10-16	211	160	120	41	15	80	18
NMC100B+C30400T421-V	91,4	594	349	125	280	200	480	100	10-16	360	280	179	167	125	10-16	211	160	120	41	15	80	18
NMC100A+C30550T421-V	109	669	403	125	280	200	480	100	10-16	360	280	179	190	125	10-16	211	160	120	38	15	80	18
NMC100B+C30750T421-V	141,4	684	406	140	280	225	505	100	10-16	400	315	205	190	125	10-16	233	160	120	43	20	80	18
NMC100A+C30920T421-V	153	759	481	140	280	225	505	100	10-16	400	315	205	190	125	10-16	233	160	120	43	20	80	18
NMC125E+C30550T421-V	149,5	684	408	140	355	250	605	125	10-16	400	315	236	190	150	10-16	268	160	120	47	20	80	18
NMC125D+C30750T421-V	159,8	684	408	140	355	250	605	125	10-16	400	315	236	190	150	10-16	268	160	120	47	20	80	18
NMC125C+C30920T421-V	171,2	759	483	140	355	250	605	125	10-16	400	315	236	190	150	10-16	268	160	120	47	20	80	18

Overall dimensions and weights
 Dimensions d'encombrement et poids
 Dimensioni di ingombro e pesi



Type Type Tipo	Weight Poids Peso	A	B	C	D	E	F	G	H	I	J	K	L	M	N	P	Q	R	S	T	U	V	X	Y	a	a2	b	b2	c	c2
NMC50A+C31850T221-V	168,2	765	185	354	394	20	100	225	180	405	50	10-16	0	320	250	177	208	65	10-16	177	125	95	334	254	15	20	65	80	14	15
NMC50S+C32200T221-V	175,7	765	185	354	394	20	100	225	180	405	50	10-16	0	320	250	177	208	65	10-16	177	125	95	334	254	15	20	65	80	14	15
NMC65B+C31850T221-V	163	765	185	354	394	20	100	225	180	405	65	10-16	0	320	250	159	208	80	10-16	179	125	95	334	254	12	20	65	80	14	15
NMC65C+C32200T221-V	187,4	765	182	360	400	20	100	250	200	450	65	10-16	2	360	280	178	208	80	10-16	195	160	120	344	254	15	42	80	90	18	14
NMC65A+C32200T221-V	168,9	765	185	354	394	20	100	225	180	405	65	10-16	0	320	250	159	208	80	10-16	179	125	95	334	254	12	20	65	80	14	15
NMC80A+C31850T221-V	157,9	790	185	354	394	20	125	225	180	405	80	10-16	0	320	250	152	208	100	10-16	181	125	95	334	254	12	20	65	80	14	15
NMC80E+C32200T221-V	190,2	790	182	360	400	20	125	280	200	480	80	10-16	2	400	315	191	208	100	10-16	211	160	120	344	254	20	42	80	90	18	14
NMC80B+C32200T221-V	178	790	182	360	400	20	125	250	180	430	80	10-16	22	345	280	170	208	100	10-16	194	125	95	344	254	15	42	65	90	14	14
NMC100E+C31850T221-V	174,8	790	185	354	394	20	125	280	200	480	100	10-16	0	360	280	179	208	125	10-16	211	160	120	314	254	15	40	80	60	18	15
NMC100D+C32200T221-V	182,6	790	185	354	394	20	125	280	200	480	100	10-16	0	360	280	179	208	125	10-16	211	160	120	314	254	15	40	80	60	18	15
NMC80B+C31100T421-V	212	790	147	395	435	20	125	315	250	565	80	10-16	10	400	315	222	208	100	10-16	234	160	120	328	254	20	6	80	74	18	14
NMC80A+C31500T421-V	226	790	147	395	435	20	125	315	250	565	80	10-16	10	400	315	222	208	100	10-16	234	160	120	328	254	20	6	80	74	18	14
NMC100C+C31100T421-V	221,1	805	147	395	435	20	140	315	250	565	100	10-16	10	400	315	229	208	125	10-16	251	160	120	328	254	20	6	80	74	18	14
NMC100B+C31500T421-V	235,2	805	147	395	435	20	140	315	250	565	100	10-16	10	400	315	229	208	125	10-16	251	160	120	328	254	20	6	80	74	18	14
NMC125B+C31100T421-V	210,5	805	147	395	435	20	140	355	250	605	125	10-16	10	400	315	236	208	150	10-16	268	160	120	328	254	20	6	80	74	18	14
NMC125A+C31500T421-V	223,2	805	147	395	435	20	140	355	250	605	125	10-16	10	400	315	236	208	150	10-16	268	160	120	328	254	20	6	80	74	18	14

Overall dimensions and weights
 Dimensions d'encombrement et poids
 Dimensioni di ingombro e pesi



Type Type Tipo	Weight Poids Peso	A	B	C	D	E	F	G	H	I	J	K	M	N	P	Q	R	S	T	U	V	X	Y	a	a2	b	b2	c	c2
NMCS65B+C3300T221-V	236	961	454	400	440	20	100	250	200	450	65	10-16	360	280	178	259	80	10-16	195	160	120	349	279	15	20	80	70	18	15
NMCS80D+C3300T221-V	239,2	986	454	400	440	20	125	280	200	480	80	10-16	400	315	191	259	100	10-16	211	160	120	349	279	20	20	80	70	18	15
NMCS100C+C3300T221-V	230	986	454	400	440	20	125	280	200	480	100	10-16	360	280	179	259	125	10-16	211	160	120	349	279	15	20	80	70	18	15
NMCS80S+C31850T421-V	333	965	500	382	432	25	125	315	250	565	80	10-16	400	315	222	280	100	10-16	234	160	120	338	279	20	6	80	70	18	15
NMCS80C+C31850T421-V	379,5	970	504	435	520	25	125	355	280	635	80	10-16	435	355	267	280	125	10-16	269	160	120	338	279	15	6	80	70	18	15
NMCS80B+C32200T421-V	393	1010	504	435	520	25	125	355	280	635	80	10-16	435	355	267	280	125	10-16	269	160	120	338	279	15	6	80	70	18	15
NMCS80A+C3300T421-V	474	1063	512	455	540	25	125	355	280	635	80	10-16	435	355	267	310	125	10-16	269	160	120	388	318	15	6	80	83	18	19
NMCS80S+C33700T421-V	541	1123	608	460	540	55	125	355	280	635	80	10-16	435	355	267	335	125	10-16	269	160	120	426	356	15	8	80	103	18	19
NMCS100A+C31850T421-V	343	980	500	382	432	25	140	315	250	565	100	10-16	400	315	229	280	125	10-16	251	160	120	338	279	20	6	80	70	18	15
NMCS100C+C32200T421-V	408	1025	504	435	520	25	140	355	280	635	100	10-16	500	400	268	280	125	10-16	280	200	150	338	279	27	6	100	70	22	15
NMCS100B+C3300T421-V	483	1078	512	455	540	25	140	355	280	635	100	10-16	500	400	268	310	125	10-16	280	200	150	388	318	27	6	100	83	22	19
NMCS100A+C33700T421-V	559	1143	613	460	540	55	140	355	280	635	100	10-16	500	400	268	335	125	10-16	280	200	150	426	356	27	8	100	103	22	19
NMCS125C+C31850T421-V	373	985	504	435	520	25	140	355	280	635	125	10-16	500	400	249	280	150	10-16	278	200	150	338	279	27	6	100	70	22	15
NMCS125B+C32200T421-V	394	1025	504	435	520	25	140	355	280	635	125	10-16	500	400	249	280	150	10-16	278	200	150	338	279	27	6	100	70	22	15
NMCS125A+C3300T421-V	460	1078	512	455	540	25	140	355	280	635	125	10-16	500	400	249	310	150	10-16	278	200	150	388	318	27	6	100	83	22	19
NMCS125C+C33700T421-V	571,5	1143	588	461	540	25	140	400	315	715	125	10-16	500	400	280	335	150	10-16	305	200	150	426	356	27	8	100	103	22	19
NMCS125B+C34500T421-V	589,5	1168	588	461	540	25	140	400	315	715	125	10-16	500	400	280	335	150	10-16	305	200	150	426	356	27	8	100	103	22	19
NMCS125A+C35500T421-V	750	1230	582	461	540	25	140	400	315	715	125	10-16	500	400	280	375	150	10-16	305	200	150	506	406	27	8	100	100	22	24
NMCS150D+C31850T421-V	387	1005	504	435	520	25	160	400	280	680	150	10-16	550	450	256	280	200	10-16	307	200	150	338	279	27	6	100	70	22	15
NMCS150C+C32200T421-V	408	1045	504	435	520	25	160	400	280	680	150	10-16	550	450	256	280	200	10-16	307	200	150	338	279	27	6	100	70	22	15
NMCS150B+C3300T421-V	471	1098	512	455	540	25	160	400	280	680	150	10-16	550	450	256	310	200	10-16	307	200	150	388	318	27	6	100	83	22	19
NMCS150A+C33700T421-V	538	1163	613	460	540	55	160	400	280	680	150	10-16	550	450	256	335	200	10-16	307	200	150	426	356	27	8	100	103	22	19
NMCS150S+C34500T421-V	575	1188	613	460	540	55	160	400	280	680	150	10-16	550	450	256	335	200	10-16	307	200	150	426	356	27	8	100	103	22	19
NMCS150B+C35500T421-V	53	1250	582	461	540	25	160	450	315	765	150	10-16	550	450	295	375	200	10-16	328	200	150	506	406	27	8	100	100	22	24
NMCS150A+C47500T421-V	49	1385	598	368	625	45	160	450	315	765	150	10-16	550	450	295	400	200	10-16	328	200	150	557	457	27	35	100	100	22	24
NMCS150S+C49000T421-V	12	1435	598	368	625	45	160	450	315	765	150	10-16	550	450	295	400	200	10-16	328	200	150	557	457	27	35	100	100	22	24