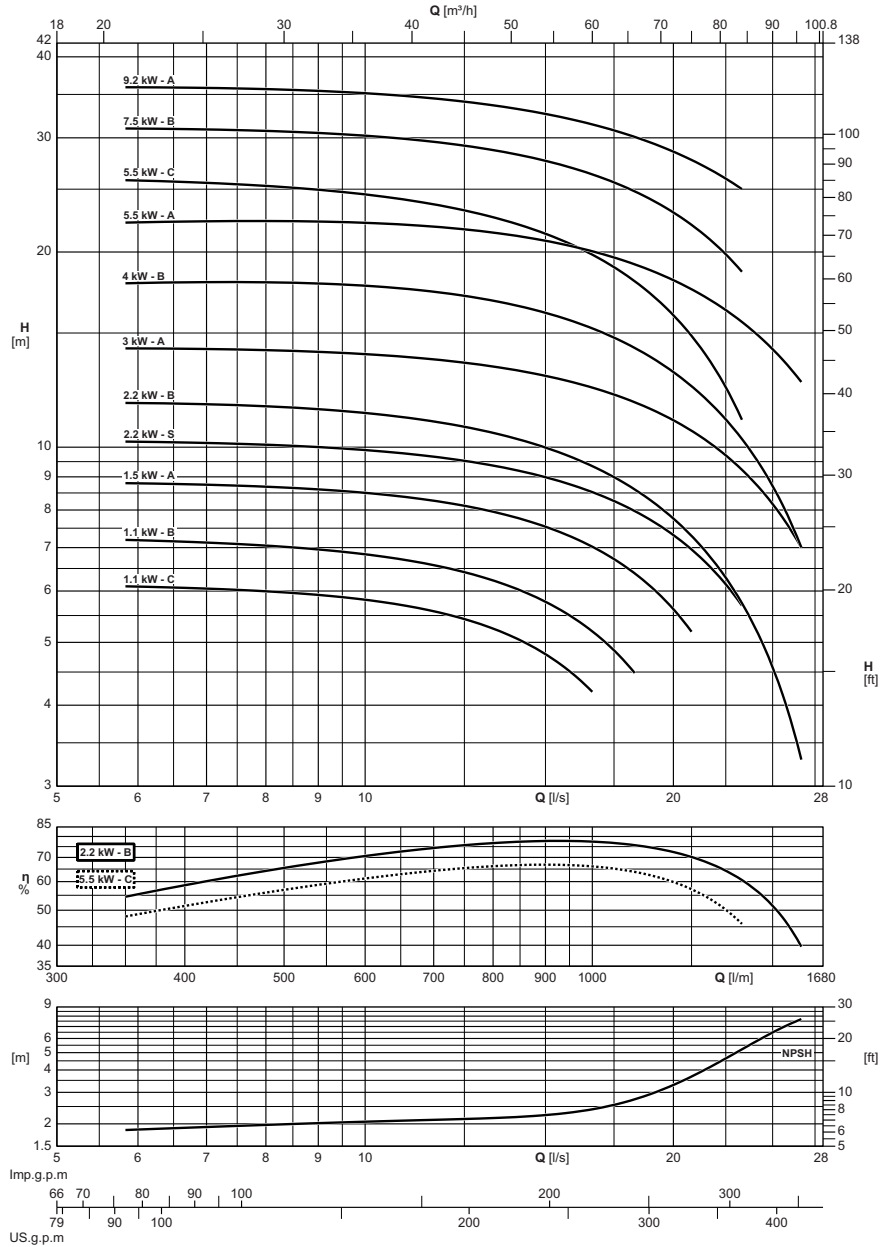
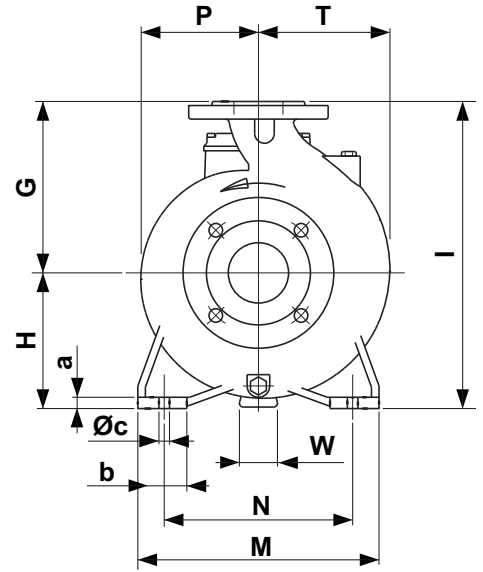
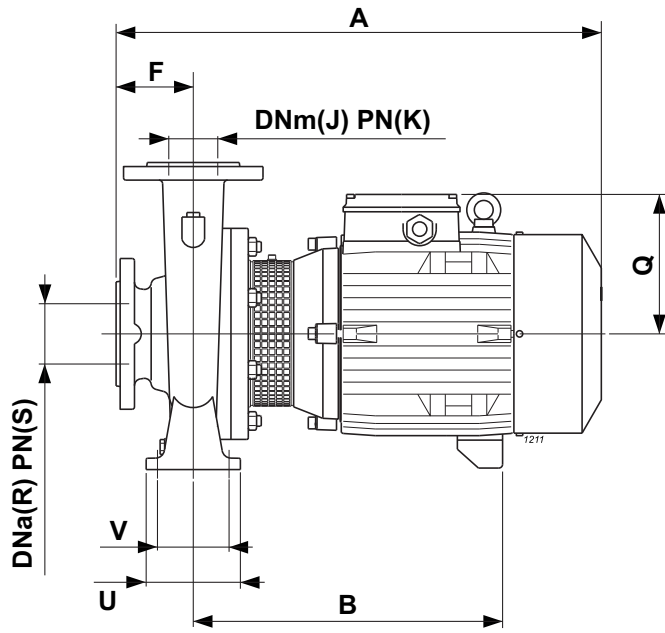


Operating data
Caracteristiques de fonctionnement
Caratteristiche di funzionamento



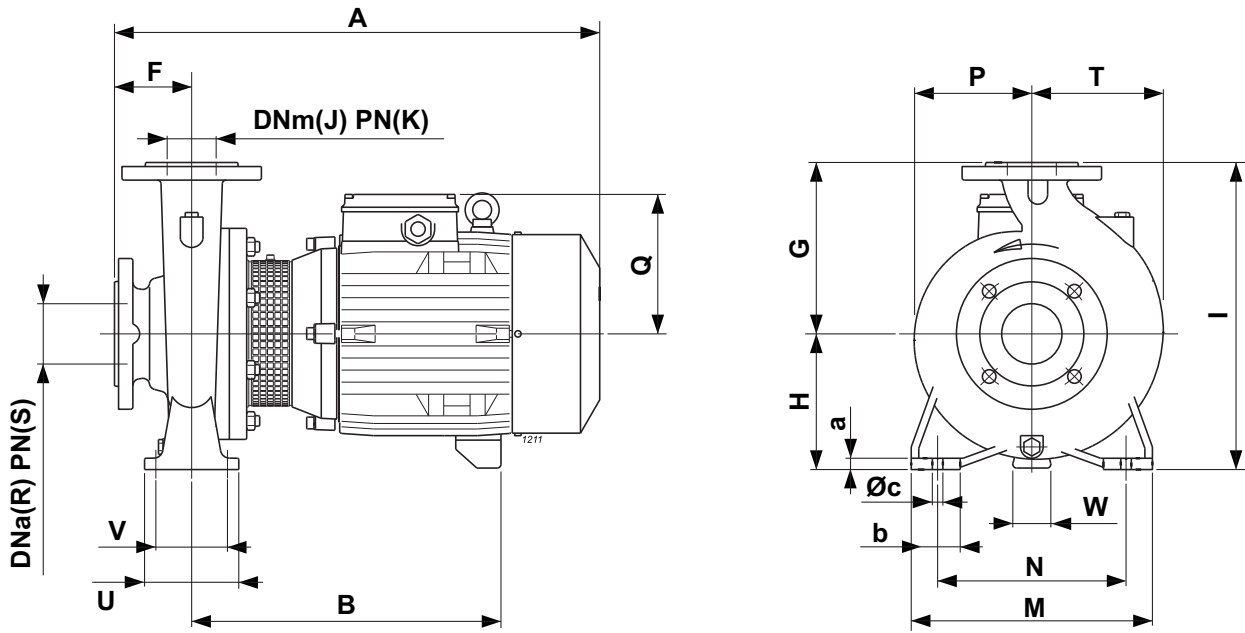
Electric pump type <i>Electropompe type</i> <i>Elettropompa tipo</i>	Motor power <i>Puiss. moteur</i> Potenza motore		DNa x dnm	Capacity <i>Debit</i> Portata													
	[kW]	[CV]		[l/m]	360	420	480	540	600	720	840	960	1080	1200	1350	1500	
				[m ³ /h]	21,6	25,2	28,8	32,4	36	43,2	50,4	57,6	64,8	72	81	90	
				[l/s]	6	7	8	9	10	12	14	16	18	20	22,5	25	
				Total manometric head <i>Hauteur manometrique totale</i> Prevalenza manometrica totale													
				[m]	6,1	6,1	6	5,9	5,8	5,5	5,1	4,5					
NMC65C+C30110T411-V	1,1	1,5	80x65	[m]	7,2	7,1	7	7	6,8	6,5	6,1	5,4	4,6				
NMC65B+C30110T411-V	1,1	1,5	80x65	[m]	8,8	8,7	8,7	8,6	8,5	8,2	7,8	7,2	6,5	5,6			
NMC65A+C30150T411-V	1,5	2	80x65	[m]	10,2	10,2	10,1	10	9,9	9,6	9,2	8,7	8,1	7,3	6,1		
NMC65S+C30220T411-V	2,2	3	80x65	[m]	11,7	11,6	11,6	11,4	11,3	10,9	10,3	9,6	8,8	7,8	6,3	4,6	
NMC65B+C30220T411-V	2,2	3	80x65	[m]	14,2	14,2	14,1	14	13,9	13,6	13,1	12,6	11,9	11	9,7	8,2	
NMC65A+C30300T411-V	3	4	80x65	[m]	17,9	18	18	17,9	17,7	17,3	16,5	15,6	14,4	13,1	11	8,7	
NMC65B+C30400T421-V	4	5,5	80x65	[m]	25,8	25,6	25,3	24,9	24,5	23,5	22,1	20,5	18,4	15,9	12,3		
NMC65C+C30550T421-V	5,5	7,5	80x65	[m]	22,2	22,3	22,3	22,3	22,2	21,8	21,2	20,4	19,3	18,1	16,3	14,2	
NMC65A+C30550T421-V	5,5	7,5	80x65	[m]	31	30,9	30,7	30,5	30,2	29,4	28,3	26,9	25,1	23	19,8		
NMC65B+C30750T421-V	7,5	10	80x65	[m]	35,9	35,8	35,7	35,4	35,1	34,4	33,3	32	30,4	28,5	25,9		
NMC65A+C30920T421-V	9,2	12,5	80x65	[m]	1,9	1,9	2	2	2,1	2,1	2,2	2,3	2,7	3,3	4,6	6,5	
NPSH				[m]													

Overall dimensions and weights
 Dimensions d'encombrement et poids
 Dimensioni di ingombro e pesi



Type Type Tipo	Weight Poids Peso	A	B	F	G	H	I	J	K	M	N	P	Q	R	S	T	U	V	W	a	b	c
NMC50A+C31100T221-V	106,9	639	395	100	200	160	360	50	10-16	265	212	142	190	65	10-16	152	100	70	31	14	50	14
NMC50S+C31500T221-V	131	714	470	100	200	160	360	50	10-16	265	212	142	190	65	10-16	152	100	70	31	14	50	14
NMC50B+C31500T221-V	145,3	719	477	100	225	180	405	50	10-16	320	250	177	190	65	10-16	177	125	95	35	15	65	14
NMC65E+C30400T221-V	52	504	302	100	180	160	340	65	10-16	280	212	130	140	80	10-16	154	125	95	37	12	65	14
NMC65C+C30550T221-V	64,7	564	340	100	180	160	340	65	10-16	280	212	130	167	80	10-16	154	125	95	34	12	65	14
NMC65D+C30750T221-V	70,4	559	335	100	200	160	360	65	10-16	280	212	140	167	80	10-16	161	125	95	34	12	65	14
NMC65A+C30750T221-V	70,3	564	340	100	180	160	340	65	10-16	280	212	130	167	80	10-16	154	125	95	34	12	65	14
NMC65C+C30920T221-V	93	639	395	100	200	160	360	65	10-16	280	212	140	190	80	10-16	161	125	95	31	12	65	14
NMC65B+C31100T221-V	101,5	639	395	100	200	160	360	65	10-16	280	212	140	190	80	10-16	161	125	95	31	12	65	14
NMC65C+C31500T221-V	130,9	714	472	100	225	180	405	65	10-16	320	250	159	190	80	10-16	179	125	95	35	12	65	14
NMC65AR+C31500T221-V	120,2	714	470	100	200	160	360	65	10-16	280	212	140	190	80	10-16	161	125	95	31	12	65	14
NMC65A+C31500T221-V	124,5	714	470	100	200	160	360	65	10-16	280	212	140	190	80	10-16	161	125	95	31	12	65	14
NMC80E+C30750T221-V	77,5	584	337	125	225	180	405	80	10-16	320	250	152	167	100	10-16	181	125	95	37	12	65	14
NMC80D+C30920T221-V	101	669	402	125	225	180	405	80	10-16	320	250	152	190	100	10-16	181	125	95	35	12	65	14
NMC80C+C31100T221-V	109,8	669	402	125	225	180	405	80	10-16	320	250	152	190	100	10-16	181	125	95	35	12	65	14
NMC80B+C31500T221-V	132,5	744	477	125	225	180	405	80	10-16	320	250	152	190	100	10-16	181	125	95	35	12	65	14
NMC32B+C20037T411-V	29,8	413	255	80	160	132	292	32	10-16	240	190	119	130	50	10-16	119	100	70	35	12	50	14
NMC32A+C20037T411-V	29,7	413	255	80	160	132	292	32	10-16	240	190	119	130	50	10-16	119	100	70	35	12	50	14
NMC32B+C20055T411-V	36,2	413	257	80	180	160	340	32	10-16	240	190	140	130	50	10-16	140	100	70	40	12	50	14
NMC32A+C30075T411-V	41,1	453	297	80	180	160	340	32	10-16	240	190	140	130	50	10-16	140	100	70	40	12	50	14
NMC40C+C20037T411-V	29,9	413	255	80	160	132	292	40	10-16	240	190	120	130	65	10-16	122	100	70	35	10	50	14
NMC40B+C20055T411-V	31,6	413	255	80	160	132	292	40	10-16	240	190	120	130	65	10-16	122	100	70	35	10	50	14
NMC40A+C30075T411-V	38,3	453	295	80	160	132	292	40	10-16	240	190	120	130	65	10-16	122	100	70	35	10	50	14
NMC40B+C30110T411-V	49,6	499	297	100	180	160	340	40	10-16	265	212	141	140	65	10-16	141	100	70	37	12	50	14
NMC40A+C30110T411-V	49,6	499	297	100	180	160	340	40	10-16	265	212	141	140	65	10-16	141	100	70	37	12	50	14
NMC40C+C30150T411-V	66,7	499	299	100	225	180	405	40	10-16	320	250	177	140	65	10-16	177	125	95	41	15	65	14
NMC40B+C30220T411-V	77,6	559	337	100	225	180	405	40	10-16	320	250	177	167	65	10-16	177	125	95	37	15	65	14
NMC40A+C30300T411-V	78	559	337	100	225	180	405	40	10-16	320	250	177	167	65	10-16	177	125	95	37	15	65	14
NMC50C+C30110T411-V	53,1	509	307	100	200	160	360	50	10-16	265	212	142	140	65	10-16	152	100	70	37	14	50	14
NMC50B+C30110T411-V	42,5	499	297	100	180	160	340	50	10-16	265	212	125	140	65	10-16	140	100	70	37	12	50	14
NMC50A+C30110T411-V	42,5	499	297	100	180	160	340	50	10-16	265	212	125	140	65	10-16	140	100	70	37	12	50	14
NMC50B+C30150T411-V	56,4	509	307	100	200	160	360	50	10-16	265	212	142	140	65	10-16	152	100	70	37	14	50	14
NMC50D+C30220T411-V	78,7	559	337	100	225	180	405	50	10-16	320	250	177	167	65	10-16	177	125	95	37	15	65	14
NMC50C+C30220T411-V	79,2	559	337	100	225	180	405	50	10-16	320	250	177	167	65	10-16	177	125	95	37	15	65	14
NMC50A+C30220T411-V	64,7	559	335	100	200	160	360	50	10-16	265	212	142	167	65	10-16	152	100	70	34	14	50	14
NMC50B+C30300T411-V	81	559	337	100	225	180	405	50	10-16	320	250	177	167	65	10-16	177	125	95	37	15	65	14
NMC50A+C30400T421-V	85,5	559	337	100	225	180	405	50	10-16	320	250	177	167	65	10-16	177	125	95	37	15	65	14
NMC65C+C30110T411-V	48,7	499	297	100	200	160	360	65	10-16	280	212	140	140	80	10-16	161	125	95	37	12	65	14
NMC65B+C30110T411-V	49,3	499	297	100	200	160	360	65	10-16	280	212	140	140	80	10-16	161	125	95	37	12	65	14
NMC65A+C30150T411-V	52,4	499	297	100	200	160	360	65	10-16	280	212	140	140	80	10-16	161	125	95	37	12	65	14
NMC65S+C30220T411-V	62,3	559	335	100	200	160	360	65	10-16	280	212	140	167	80	10-16	161	125	95	34	12	65	14
NMC65B+C30220T411-V	68,7	559	337	100	225	180	405	65	10-16	320	250	159	167	80	10-16	179	125	95	37	12	65	14
NMC65A+C30300T411-V	69	559	337	100	225	180	405	65	10-16	320	250	159	167	80	10-16	179	125	95	37	12	65	14
NMC65B+C30400T421-V	96,6	574	354	100	200	200	450	65	10-16	360	280	178	167	80	10-16	195	160	120	41	15	80	18
NMC65C+C30550T421-V	155,5	689	406	125	280	225	505	65	10-16	400	315	223	190	80	10-16	223	160	120	43	20	80	18

Overall dimensions and weights
 Dimensions d'encombrement et poids
 Dimensioni di ingombro e pesi



Type Type Tipo	Weight Poids Peso	A	B	F	G	H	I	J	K	M	N	P	Q	R	S	T	U	V	W	a	b	c
NMC65A+C30550T421-V	115,5	644	403	100	250	200	450	65	10-16	360	280	178	190	80	10-16	195	160	120	38	15	80	18
NMC65B+C30750T421-V	164,3	669	406	125	280	225	505	65	10-16	400	315	223	190	80	10-16	223	160	120	43	20	80	18
NMC65A+C30920T421-V	168	744	481	125	280	225	505	65	10-16	400	315	223	190	80	10-16	223	160	120	43	20	80	18
NMC80C+C30110T411-V	55,6	524	299	125	225	180	405	80	10-16	320	250	152	140	100	10-16	181	125	95	41	12	65	14
NMC80B+C30150T411-V	59,6	524	299	125	225	180	405	80	10-16	320	250	152	140	100	10-16	181	125	95	41	12	65	14
NMC80C+C30220T411-V	76,4	594	347	125	250	180	430	80	10-16	345	280	170	167	100	10-16	194	125	95	37	15	65	14
NMC80A+C30220T411-V	69,8	584	337	125	225	180	405	80	10-16	320	250	152	167	100	10-16	181	125	95	37	12	65	14
NMC80B+C30300T411-V	76,8	594	347	125	250	180	430	80	10-16	345	280	170	167	100	10-16	194	125	95	37	15	65	14
NMC80C+C30400T421-V	101,2	599	354	125	280	200	480	80	10-16	400	315	191	167	100	10-16	211	160	120	41	20	80	18
NMC80A+C30400T421-V	84,2	594	347	125	250	180	430	80	10-16	345	280	170	167	100	10-16	194	125	95	37	15	65	14
NMC80B+C30550T421-V	120	669	403	125	280	200	480	80	10-16	400	315	191	190	100	10-16	211	160	120	38	20	80	18
NMC80A+C30750T421-V	130,6	669	403	125	280	200	480	80	10-16	400	315	191	190	100	10-16	211	160	120	38	20	80	18
NMC80C+C30920T421-V	171,1	744	483	125	315	250	565	80	10-16	400	315	222	190	100	10-16	234	160	120	47	20	80	18
NMC100C+C30300T411-V	83,5	594	349	125	280	200	480	100	10-16	360	280	179	167	125	10-16	211	160	120	41	15	80	18
NMC100B+C30400T421-V	91,4	594	349	125	280	200	480	100	10-16	360	280	179	167	125	10-16	211	160	120	41	15	80	18
NMC100A+C30550T421-V	109	669	403	125	280	200	480	100	10-16	360	280	179	190	125	10-16	211	160	120	38	15	80	18
NMC100B+C30750T421-V	141,4	684	406	140	280	225	505	100	10-16	400	315	205	190	125	10-16	233	160	120	43	20	80	18
NMC100A+C30920T421-V	153	759	481	140	280	225	505	100	10-16	400	315	205	190	125	10-16	233	160	120	43	20	80	18
NMC125E+C30550T421-V	149,5	684	408	140	355	250	605	125	10-16	400	315	236	190	150	10-16	268	160	120	47	20	80	18
NMC125D+C30750T421-V	159,8	684	408	140	355	250	605	125	10-16	400	315	236	190	150	10-16	268	160	120	47	20	80	18
NMC125C+C30920T421-V	171,2	759	483	140	355	250	605	125	10-16	400	315	236	190	150	10-16	268	160	120	47	20	80	18