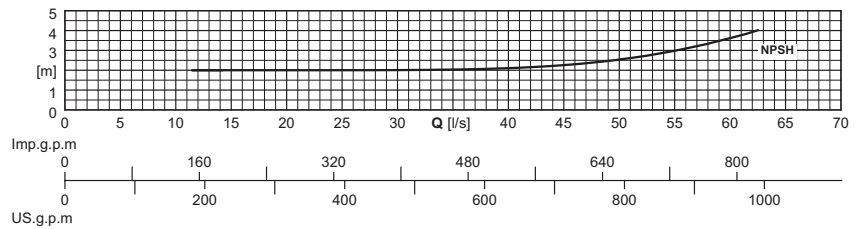
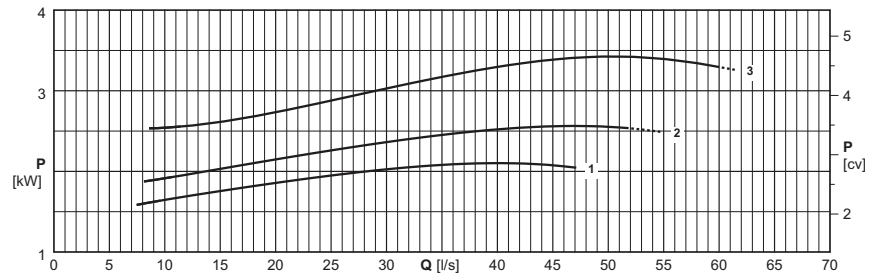
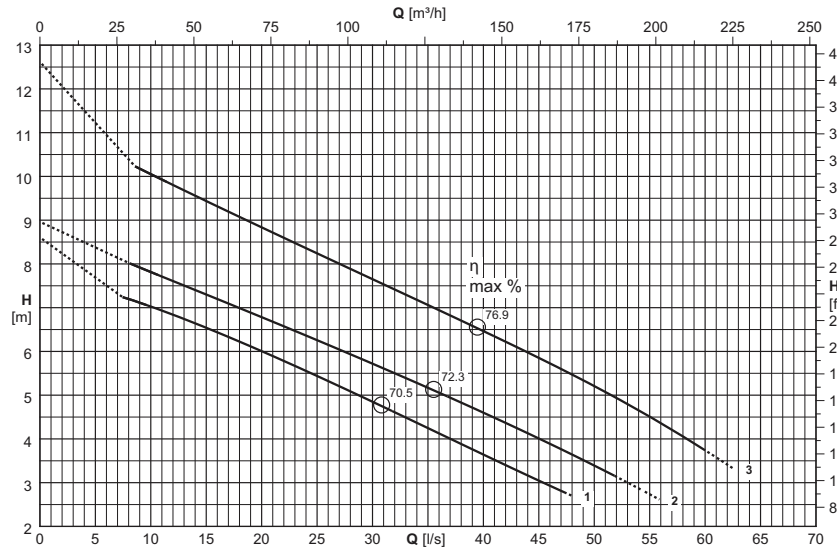


Type Type Tipo	KKCM150L+...N3	
Conductivity probe Sonde de conductivité Sonda di conduttività	Yes Oui Sì	

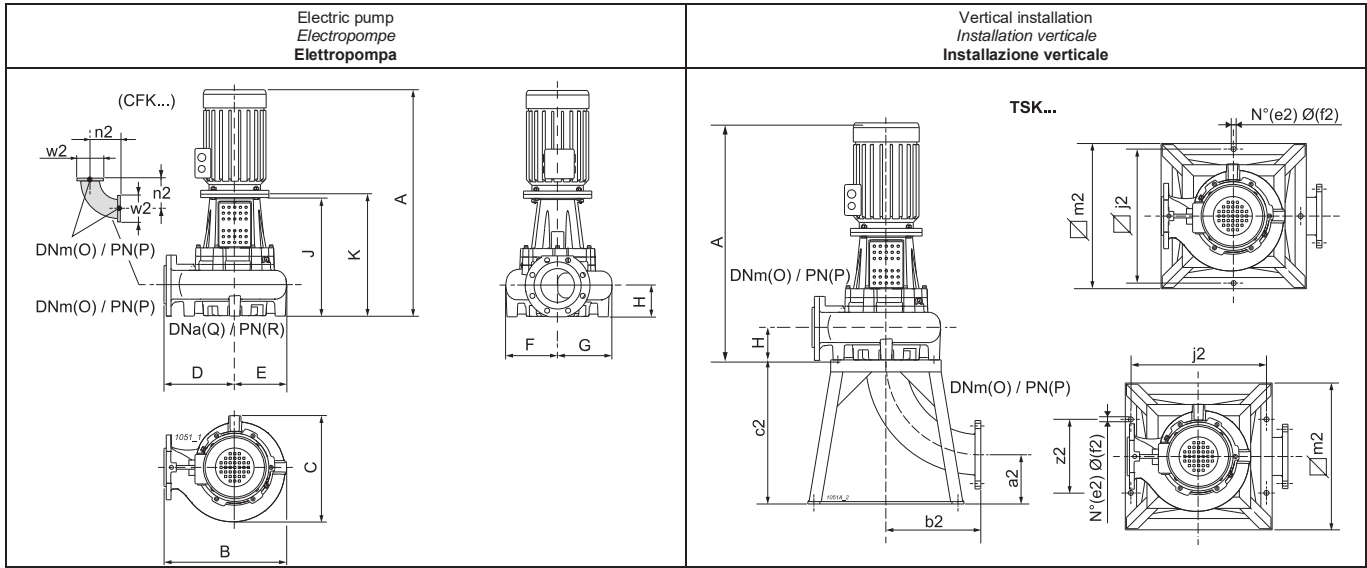


Electric pump type <i>Electropompe type</i> Elettropompa tipo	Curve <i>Courbe</i> Curva	Motor power <i>Puiss. moteur</i> Potenza motore	Capacity <i>Debit</i> Portata												
			[l/s]	0	12	18	24	30	36	42	48	54	60	66	
	(N°)	[kW]	[m³/h]	0	43	65	86	108	130	151	173	194	216	238	
			Head <i>Hauteur</i> Prevalenza												
			[m]	8,6	6,8	6,2	5,6	4,8	4,1	3,4	2,7				
KKCM150LG+003061N3	1	3	[m]	8,6	6,8	6,2	5,6	4,8	4,1	3,4	2,7				
KKCM150LD+003061N3	2	3	[m]	9	7,6	7	6,4	5,7	5,1	4,4	3,6	2,9			
KKCM150LA+004061N3	3	4	[m]	12,6	9,8	9,1	8,4	7,7	6,9	6,2	5,5	4,7	3,7		
NPSH _R			[m]		2	2	2	2	2,1	2,2	3,3	2,7	3,6		

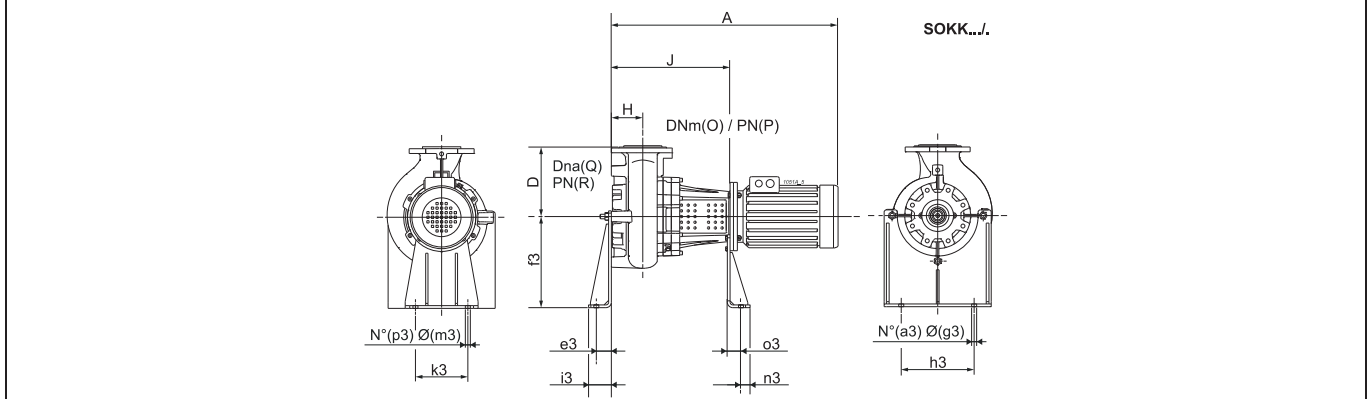
P_2 = Power rated by the motor
Performance tolerance as per:
UNI/ISO 9906 Grade 3B
For the accessories specification see page "Accessories"
The hatched part of the curve represents the out-of-range of operation.
The performance values refer to units with Caprari motors.

P_2 = Puissance restituée par le moteur
Tolérances sur les performances selon normes:
UNI/ISO 9906 Niveau 3B
Pour les accessoires voir page "Accessories"
La partie pointillée de la courbe indique l'utilisation hors de la plage.
Les performances se réfèrent à des groupes avec moteurs Caprari.

P_2 = Potenza resa dal motore
Tolleranze sulle prestazioni secondo norme:
UNI/ISO 9906 Grado 3B
Per accessori vedere pagina accessori
La parte tratteggiata della curva rappresenta il fuori campo di utilizzo.
Le prestazioni sono riferite a gruppi con motori Caprari.



Horizontal installation
Installation horizontale
Installazione orizzontale



Type Type Tipo	Free passage Passage libre Passaggio Libero	Weight Poids Peso	A	B	C	D	E	F	G	H	J	K	O	P	Q	R	a2	a3	b2
	[mm]		[kg]	[mm]															
KKCM150LG+003061N3	Ø 100	152	913	532	467	305	227	227	240	138	521	538	150	16	150	16	205	2	395
KKCM150LD+003061N3	Ø 100	152	913	532	467	305	227	227	240	138	521	538	150	16	150	16	205	2	395
KKCM150LA+004061N3	Ø 100	159	948	532	467	305	227	227	240	138	521	538	150	16	150	16	205	2	395
Type Type Tipo	c2	e2	e3	f2	f3	g3	h3	i3	j2	k3	m2	m3	n2	n3	o3	p3	w2	z2	
	[mm]																		
KKCM150LG+003061N3	600	4	66	22	400	22	320	100	600	230	650	22	395	40	48	2	285	600	
KKCM150LD+003061N3	600	4	66	22	400	22	320	100	600	230	650	22	395	40	48	2	285	600	
KKCM150LA+004061N3	600	4	66	22	400	22	320	100	600	230	650	22	395	40	48	2	285	600	

For the accessories specification see page "Accessories"

Pour les accessoires voir page "Accessories"

Per accessori vedere pagina accessori