



ITT

Lowara

it	ELETTROPOMPE CENTRIFUGHE MONOBLOCCO SERIE FHE, FHS, SHE, SHS, SHO	Istruzioni d'installazione e d'uso
en	FHE, FHS, SHE, SHS, SHO SERIES CLOSE - COUPLED CENTRIFUGAL PUMPS	Instructions for installation and use
fr	ELECTROPOMPES CENTRIFUGES MONOBLOC SERIE FHE, FHS, SHE, SHS, SHO	Instructions pour l'installation et l'emploi
de	KREISELPUMPEN IN BLOCKAUSFÜHRUNG BAUREIHEN FHE, FHS, SHE, SHS, SHO	Installations- und Bedienungsanleitungen
es	ELECTROBOMBAS CENTRÍFUGAS MONOBLOQUE SERIE FHE, FHS, SHE, SHS, SHO	Instrucciones de instalación y uso
pt	ELECTROBOMBAS CENTRÍFUGAS MONOBLOCO SÉRIE FHE, FHS, SHE, SHS, SHO	Instruções instalação e uso
nl	MONOBLOK CENTRIFUGALE ELEKTROPOMPEN SERIE FHE, FHS, SHE, SHS, SHO	Aanwijzingen voor de installatie en het gebruik
da	HELSTØBTE CENTRIFUGALELEKTROPUMPER SERIE FHE, FHS, SHE, SHS, SHO	Installations- og brugsanvisninger
sv	CENTRIFUGALELPUMPAR MONOBLOCKUTFÖ- RANDE SERIE FHE, FHS, SHE, SHS, SHO	Installations- och bruksanvisning
fi	KIINTEÄRAKENTEISET KESKIPAKOPUMPUT SARJA FHE, FHS, SHE, SHS, SHO	Asennus- ja käyttöohjeet
no	SENTRIFUGALELEKTROPUMPER MONOBLOKK SERIE FHE, FHS, SHE, SHS, SHO	Installasjons- og bruksanvisning
ar	مضخات كهربائية نابذة وحيدة الكتلة FHE, FHS, SHE, SHS, SHO سلسلة	دفتر تعليمات التركيب والاستخدام
el	ΦΥΓΟΚΕΝΤΡΕΣ ΗΛΕΚΤΡΙΚΕΣ ΑΝΤΛΙΕΣ ΜΟΝΟΜΠΛΟΚ ΣΕΙΡΑΣ FHE, FHS, SHE, SHS, SHO	Οδηγίες εγκατάστασης και χρήσης
tr	FHE, FHS, SHE, SHS, SHO SERİSİ MONO- BLOK SANTRİFÜJ ELEKTRİKLİ POMPALAR	Montaj ve kullanma talimatları
ru	ЦЕНТРОБЕЖНЫЕ ЭЛЕКТРОНАСОСЫ МОНОБЛОК СЕРИИ FHE, FHS, SHE, SHS, SHO	Инструкции по установке и по использованию
pl	WIROWE POMPY ELEKTRYCZNE MONO- BLOK SERIA FHE, FHS, SHE, SHS, SHO	Instrukcje instalowania i obsługi

Engineered for life

OOO "M3" +7 495 22-66-208 www.m3-company.ru

cod. 001073142 F 02/10

el

ΟΔΗΓΙΕΣ ΓΙΑ ΤΗΝ ΕΓΚΑΤΑΣΤΑΣΗ ΚΑΙ ΤΗ ΧΡΗΣΗ:

1 Γενικά	σελ. 78
2 Προκαταρκτική επιθεώρηση	78
3 Χρήσεις	78
4 Περιορισμοί χρήσης	78
5 Εγκατάσταση	79
6 Θέση σε λειτουργία	80
7 Συντήρηση	81
8 Αναζήτηση βλαβών	83
9 Πίνακες και σχέδια	103

tr

MONTAJ VE KULLANMA TALIMATLARI

1 Genel bilgiler	sayfa 84
2 Ön kontrol	84
3 Kullanımlar	84
4 Kullanım sınırları	84
5 Montaj tipi	84
6 Çalıştırma	86
7 Bakım	87
8 Arıza arama	89
9 Tablolar ve çizimler	103

ru

ИНСТРУКЦИИ ПО УСТАНОВКЕ И ИСПОЛЬЗОВАНИЮ

1 Общие сведения	стр. 90
2 Предварительные проверки	90
3 Использование	90
4 Ограничения по использованию	90
5 Монтаж	91
6 Пуск в эксплуатацию	92
7 Техобслуживание	93
8 Поиск неисправностей	95
9 Талицы и чертежи	ООО "МЗ" · +7 495 22-66-208 · www.m3-company.ru · 103

1. Общие сведения

В настоящем руководстве мы хотим предоставить сведения, необходимые для монтажа, работы и техобслуживания насоса.

Важно, чтобы пользователь прочитал настоящее руководство перед тем, как использовать насос. Неправильное применение может причинить ущерб насосу и привести к аннулированию гарантии. При обращении за технической информацией или при заказе запасных частей в нашем отделе техсервиса и обслуживания после продажи необходимо всегда указывать точный идентификационный номер модели, совместно с номером конструкции.

Приведенные далее инструкции и предписания относятся к стандартным моделям; необходимо консультироваться с документацией, содержащейся в договоре о продаже, для определения вариантов и характеристик специальных моделей.

При необходимости получения инструкций, а также при возникновении ситуаций и событий, не предусмотренных в настоящем руководстве и в документации по продаже, просим обращаться в наш ближайший отдел техсервиса.

2. Предварительные проверки

При поставке проверить целостность установки.

После извлечения насоса из упаковки проверить путем осмотра отсутствие повреждений, нанесенных во время перевозки. В том случае, если насос имеет повреждения, следует проинформировать нашего продавца в течение 8 дней с момента поставки.

3. Применение

Электрические насосы серии FH используется для перекачивания жидкостей, не агрессивных химически и механически, для бытового, сельскохозяйственного и промышленного применения. Электрические насосы серии SH подходят также для перекачивания умеренно агрессивных химических жидкостей.

Насосы серии SHO и SHOD подходят для перекачивания жидкостей, содержащих твердые частицы, имеющие размеры до 60 % диаметра патрубка подачи.

4. Пределы применения



Насос не подходит для опасных и возгораемых жидкостей.

ВНИМАНИЕ

- Максимальное рабочее давление: FH 12 бар

SH 12 бар

- Максимальная температура перекачиваемой жидкости: FH = 85 °C у стандартной модели; 120 °C у модели с эластомерами из FPM или этиленпропилена. SH = 120 °C

Максимальное количество запусков в час: 20 для мощностей до 5,5 кВт

15 для мощностей до 15 кВт

12 для более высоких мощностей

Поток и высота напора работы должны соответствовать указанным на табличке значениям.

Продолжительная работа при значениях, выходящих за указанный на табличке диапазон, является аномальной и может привести к аварии насоса.

Номинальная скорость вращения соответствует указанной на табличке насоса величине. ⁽¹⁾ Не следует руководствоваться табличкой на двигателе, так как, поскольку двигатель подходит для соединения с различными напряжениями при 50 Гц и 60 Гц, на табличке указано число оборотов, относящееся к обеим частотам.

⁽¹⁾ Работа при номинальном числе оборотов, отличающемся от указанного на табличке, возможна, как у всех центробежных насосов, после замены рабочего колеса. Рекомендуем в таких случаях обращаться к нашей службе продаж.

5. Монтаж

5.1. Перемещение

Изделие должно перемещаться с осторожностью, используя подходящие средства подъема; падения и удары могут повредить его, даже не нанося видимого ущерба. Подъем изделия без упаковки должен выполняться при помощи уравновешенной строповки.



Не используйте рым-болты двигателей, если они имеются, для перемещения всего электронасоса; используйте рым-болты исключительно для подъема только двигателя, при его замене, после его отсоединения от насоса.

5.2. Рабочее положение

Нормальное рабочее положение насоса с горизонтальной осью. Также разрешается располагать насос с осью под уклоном или расположенной вертикально, за исключением, в целях безопасности, положения двигателя вниз.

5.3. Размещение

Размещать насос так, чтобы со стороны двигателя оставалось свободное расстояние (высота К таблицы размеров каталога), для того, чтобы позволить проводить демонтаж двигателя и проверку гидравлической части, не демонтируя корпус насоса и трубы.

5.4. Анкерное крепление

Насос должен жестко крепиться к опорной поверхности при помощи винтов, прикрепленных к ножкам двигателя или насоса.

5.5. Трубы всасывания и подачи (смотри схему на рис. 1)

Установить также невозвратный клапан на трубе подачи для защиты насоса от избыточного противодавления и от вращения в обратном направлении.

При использовании насоса, где поток на подаче может быть перекрыт полностью, рекомендуем помещать на трубу подачи выпускной клапан или байпас рециркуляции между подачей и резервуаром подачи.



РИСУНОК 1

Правильный монтаж

- A = Эксцентриковые редукторы
 - B = Положительный уклон
 - C = Хорошее погружение
 - D = Широкие изгибы
 - E = Диаметр трубы всасывания \geq диаметра патрубка насоса
 - F = Разница уровней подъема относительно насоса и установки (*). В оптимальных условиях разница уровня не должна превышать 5.6 м.
 - G = Трубы не должны опираться на насос, а иметь независимые опоры.
- (*). Разница уровней определяется в зависимости от температуры жидкости, высоты столба жидкости над всасывающим патрубком насоса и потери нагрузки.

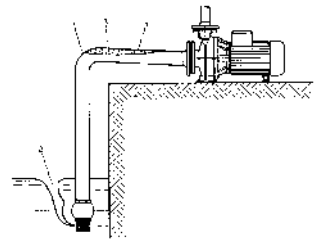


РИСУНОК 2

Неправильный монтаж

- 1 = Резкий изгиб
- 2 = Недостаточное погружение
- 3 = Отрицательный уклон: всасывание воздуха
- 4 = Диаметр трубы меньше диаметра патрубка насоса: высокие потери нагрузки

6. Пуск в эксплуатацию

6.1 Электрическое подключение

ВНИМАНИЕ Убедиться, что напряжение на табличке соответствует напряжению линии питания.



Выполнить соединения заземления перед тем, как выполнять все остальные соединения. Рекомендуется выполнить монтаж дифференциального выключателя с высокой чувствительностью (30 мА), в качестве дополнительной защиты от смертельных электрических разрядов, из-за неэффективной работы заземления.

Соединиться с сетью при помощи всеполюсного переключателя или другого устройства, обеспечивающего всеполюсное отключение (прерывающее все провода питания) сети, с расстоянием открытия контактов минимум 3 мм.

Снять крышку, закрывающую клеммник, отвинтив крепежные винты.

Выполнить соединения, как показано на задней стороне крышки клеммника, а также на рис. 3 - 4.

Однофазная модель имеет встроенную защиту от перегрузки (за исключением 2,2 кВт), а трехфазная модель должна быть защищена пользователем при помощи термоманитного выключателя или пускателя с дистанционным выключателем, температурным реле и расположенными ранее предохранителями.

Реле перегрузки должно быть настроено на величину номинального тока двигателя, указанную на табличке. Можно настраивать температурное реле на величину тока немного ниже, чем величина при полной нагрузке, когда насос безусловно недостаточно загружен, но запрещается калибровать температурную защиту на величину тока, выше, чем при полной нагрузке.

Проверка направления вращения электронасосов с трехфазным электродвигателем.

Проверка направления вращения может выполняться перед наполнением насоса перекачиваемой жидкостью, при условии, что он будет вращаться короткими импульсами.

ВНИМАНИЕ Запрещается включать насос до его заполнения жидкостью. Продолжительная работа без жидкости приводит к непоправимому повреждению механической прокладки.

В том случае, если направление вращения не против часовой стрелки, если смотреть на насос со стороны патрубка всасывания, необходимо поменять местами два провода питания.

6.2 Наполнение перед пуском

Для наполнения необходимо заполнить насос и трубу всасывания перекачиваемой жидкостью. Заполнения выполняется, сняв пробку заполнения, как указано далее:

- Насос под напором:

Подать жидкость в насос, открыв заслонку всасывания, пока жидкость не начнет выходить из патрубка наполнения.

- Насос над напором и с донным клапаном:

Наполнить насос и трубу всасывания, подавая жидкость через патрубок наполнения. Для ускорения операции можно также подавать жидкость через патрубок подачи.

Во время фазы заполнения необходимо помогать выходу воздуха. Напоминаем, что заполнение проведено полностью только тогда, когда уровень на патрубке наполнения станет устойчивым и пузыри воздуха исчезнут. Для насосов с двойным рабочим колесом необходимо поддерживать открытым выпускной клапан на корпусе насоса, в течение всего наполнения, до выхода воды.

После завершения заполнения включить насос с закрытой заслонкой подачи, медленно открывая ее затем до рабочей точки. Проверить постоянное поддержание давления и потока, в противном случае немедленно остановить насос и повторить операцию.

ВНИМАНИЕ Для насосов с двойной упорной прокладкой (SHOD). Охлаждение прокладок достигается при помощи циркуляции наружной жидкости (совместимой с перекачиваемой жидкостью).

Эта жидкость должна иметь давление, минимум на 0,5 бар выше существующего в корпусе насоса.

ООО "М3" +7 495 22-66-208 www.m3-company.ru

6.3 Работа

Если все операции монтажа и наполнения были сделаны правильно, насос должен обеспечивать равномерную и бесшумную работу.

Максимальный шум, производимый электронасосами, монтированными правильно и используемыми в соответствии с диапазоном работы, указанным на табличке, соответствует приведенной ниже таблице:

МОЩНОСТЬ ДВИГАТЕЛЯ 2 ПОЛЮСА 50 ГЦ	МОЩНОСТЬ ДВИГАТЕЛЯ 2 ПОЛЮСА 50 ГЦ	УРОВЕНЬ ЗВУКОВОГО ДАВЛЕНИЯ *Lp(A) dB ± 2
≤ 7,5 kW	30 до кВт	< 70
9,2 - 11 kW		73
15 - 22 kW		75
30 - 37 kW		80
45 - 55 kW		84

* Средний уровень звукового давления на расстоянии 1 метр от электронасоса в свободном пространстве.

Дренировать насос всякий раз, когда он должен оставаться неработающим в незащищенном от замерзания помещении.



При работе наружная поверхность насоса (при перекачивании горячих жидкостей) и наружная поверхность двигателя может превышать температуру 40°C. Не дотрагивайтесь до них частями тела (например, руками) и не помещайте горючие материалы в контакте с электронасосом.

7. Техобслуживание



Используйте соответствующее оборудование и устройства защиты. облюдайте действующие нормы, по предотвращению несчастных случаев. сли вам необходимо слить жидкость с насоса, убедитесь, что сливная жидкость не может стать причиной повреждений и травм.

Насос не нуждается в каких-либо операциях планового техобслуживания. Он может потребовать внепланового техобслуживания, заключающегося в основном в очистке рабочего колеса или в замене механической прокладки.



Перед любой операцией техобслуживания насоса необходимо убедиться, что двигатель отключен от электрической сети питания.

Справочный номер отдельных компонентов соответствует детализированным чертежам машины на стр. 104÷118.

Отмечаем, что возможно выполнить демонтаж двигателя, втулки, рабочего колеса и всех прочих частей, монтированных на вал, не снимая корпус насоса с установки.

Опустошить корпус насоса, сняв пробку слива и действовать, как указано далее.

7.1 Демонтаж FHE-2FHE

- FHE: Отвинтить крепежные винты втулки (4) корпуса насоса (1), снять узел двигателя (9)- втулки-диска, несущего прокладку (3) и рабочего колеса (2) с корпуса насоса и рекуперировать прокладку "OR" (6) и фиксированную часть механической прокладки (7). Теперь двигатель и гидравлическая часть доступны для проведения операций техобслуживания и очистки.
- 2FHE: Отвинтить крепежные винты фланца всасывания (4) от корпуса насоса (1), с корпуса насоса взять прокладку "OR" (8), снять рабочее колесо А (2), снять диффузор (3), снять рабочее колесо В (2А) и поворотную часть механической прокладки (7), и затем с корпуса насоса взять неподвижную часть механической прокладки (7). Теперь как двигатель, так и гидравлическая часть становятся доступны для операций техобслуживания и очистки.

7.2 Демонтаж FHS

Действовать, как указано в параграфе 7.1, с учетом того, что снимается также опора двигателя-насоса. Необходимо также подчеркнуть, что рабочее колесо насажено на "удлинитель вала", жестко закрепленный на выступе вала двигателя.

7.3 Демонтаж SHE-SHS-SHOE-SHOS-SHOD

Вариант со скобой:

Поддерживать двигатель при помощи специальных крюков и веревок или при помощи утолщающих прокладок. Отвинтить винты, удерживающие корпус насоса (1) на втулке (4) и сместить назад двигатель до тех пор, пока не выйдет выступ вала с рабочим колесом (2) из корпуса насоса. Теперь как двигатель, так и гидравлическая часть доступны для операций техобслуживания и очистки.

Вариант с ножками на корпусе двигателя:

Отвинтить крепежные винты, удерживающие корпус насоса (1) на втулке (4) и крепежные винты ножек двигателя к опорной поверхности. Затем, аналогично с вариантом со скобами, сместить назад двигатель до тех пор, пока из корпуса насоса не выйдет выступ вала с рабочим колесом.


Теперь как двигатель, так и гидравлическая часть доступны для операций техобслуживания и очистки. Смотри специальную документацию для определения наименования и кода заказа запасных частей.

7.4. Монтаж

Для монтажа необходимо выполнить операции демонтажа в обратной последовательности, заменить прокладки и поврежденные или изношенные части.

8. Поиск неисправности

НЕИСПРАВНОСТЬ	ВЕРОЯТНАЯ ПРИЧИНА	ВОЗМОЖНЫЕ СПОСОБЫ УСТРАНЕНИЯ
1. Электронасос не начинает работать.	<p>A) Отсутствие напряжения сети</p> <p>B) Перегорели предохранители: B1 Поскольку они не подходят (слишком низкий ток срабатывания) B2 Поскольку двигатель или кабель питания поврежден</p> <p>C) Защита от перегрузки сработала ранее</p>	<p>A) Восстановить питание</p> <p>B1 Заменить предохранители на новые подходящие</p> <p>B2 Починить двигатель или заменить кабель</p> <p>C) Восстановить защиту (если она вновь сработает, следует смотреть пункт 4 Неисправностей)</p>
2. Насос не производит подачу или производит уменьшенную подачу	<p>A) Вращающаяся часть частично или полностью заблокирована (Обычно рабочее колесо блокируется посторонними предметами)</p> <p>B) Насос не заливается, из-за того, что не заполнен жидкостью или из-за неисправности герметичной прокладки трубы всасывания или донного клапана (Внимание. Механическая прокладка могла быть сильно повреждена)</p> <p>C) Разница уровней и/или потеря нагрузки на всасывании слишком большая</p> <p>D) Неправильное направление вращения</p>	<p>A) Демонтировать насос и очистить</p> <p>B) Наполнить насос жидкостью, проверив предварительно герметичность донного клапана и целостность механической прокладки</p> <p>C) - Уменьшить разницу уровней - Использовать трубу большего диаметра - Очистить донный клапан - Заменить донный клапан на клапан большего размера</p> <p>D) Поменять между собой места два провода питания на клеммнике или на пусковом устройстве</p>
3. Электронасос вибрирует и работает шумно	<p>A) Наличие воздуха</p> <p>B) Подшипники двигателя изношены</p> <p>C) Наличие посторонних предметов между неподвижными и подвижными частями</p>	<p>A) Снизить поток - См. пункт 2С</p> <p>B) Заменить подшипники</p> <p>C) См. пункт 2А</p>
4. Защита от перегрузки срабатывает: - иногда - систематически	<p>A) См. пункт 3С</p> <p>B) Мгновенная нехватка фазы</p> <p>C) Неправильная калибровка</p> <p>D) Насос производит подачу, превышающую номинальные данные</p> <p>E) Жидкость густая и вязкая</p>	<p>C) Настроить на номинальное значение</p> <p>D) Закрыть клапан на подаче, до тех пор, пока поток не станет равным номинальному.</p> <p>E) Определить реальную необходимую мощность и заменить соответственно двигатель</p>

FIG. - ABB. - KUWA -  - EİK. - ŞEKİL - PИС. - PYS. - 3

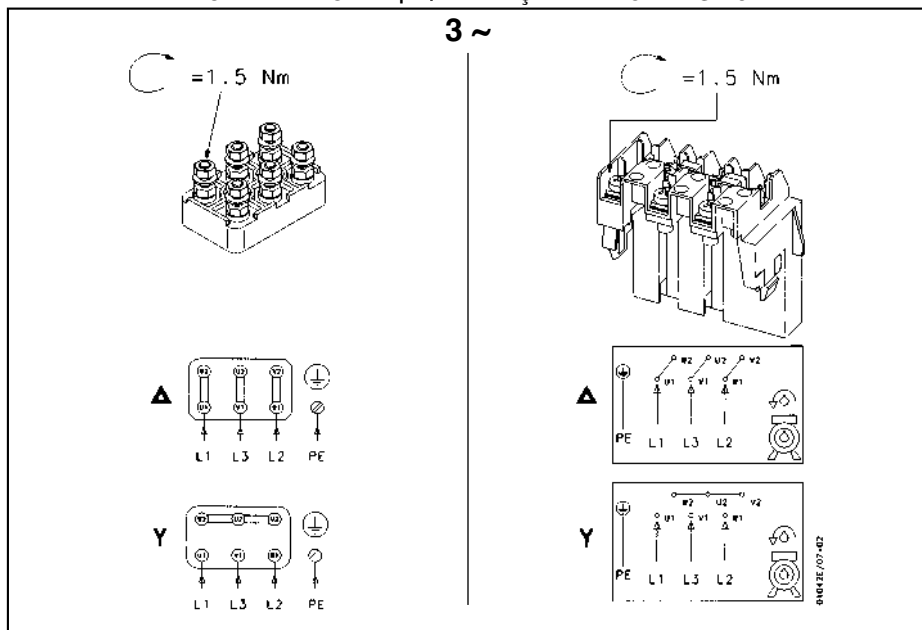

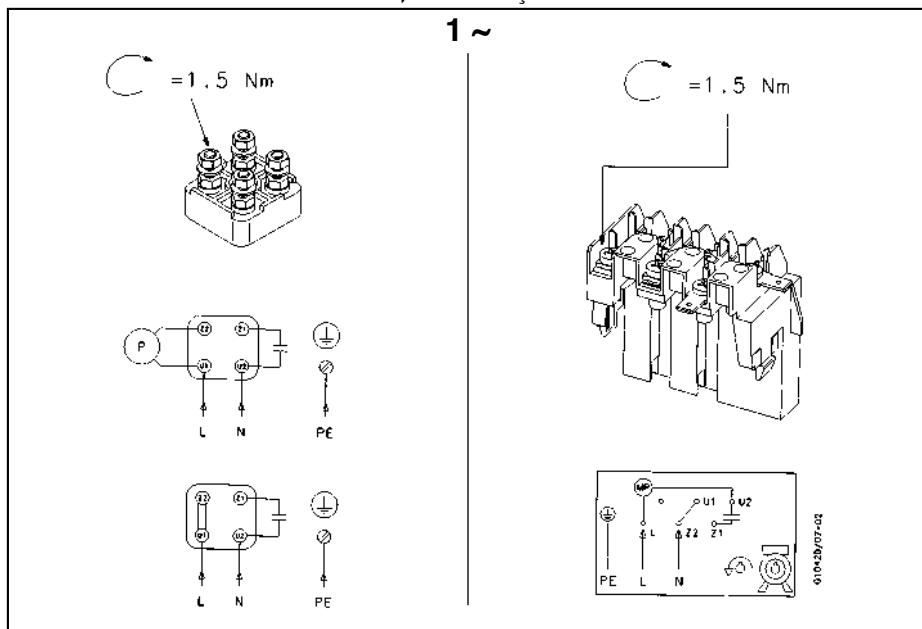


FIG. - ABB. - KUWA -  - EİK. - ŞEKİL - PИС. - PYS. - 4



9. Tabelle e disegni - Tables and drawings - Tableaux et dessins - Tabellen und Zeichnungen - Tablas y dibujos - Tabelas e desenhos - Tabellen en tekeningen - Tabeller og tegninger - Tabeller och ritningar - Taulukot ja kaaviot - Tabeller og skjemaer - جداول ورسوم - Πίνακες και σχέδια - Tablolar ve çizimler - Таблицы и чертежи - Tabele i rysunki

I numeri identificano i ricambi come da nostro catalogo specifico.

The numbers of the spare parts correspond to the ones in our specific catalog.

Les numéros de référence susdits correspondent aux numéros de notre catalogue pièces de rechange.

Die Ersatzteil-Nummern entsprechen unseren Katalognummern.

Los números de los repuestos corresponden a los que se indican en nuestro catálogo específico.

Os números identificam as peças de reposição conforme o nosso catálogo específico.

De nummers horen bij de reserveonderdelen die in onze speciale catalogus staan.

Numrene på reservedelene svarer til numrene i reservedelskataloget.

Numren på reservedelarna överensstämmer med de i vår specifika reservedelskatalog.

Varaosien numerot vastaavat varaosaluettelomme numeroita.

Numrene på reservedelene er i overensstemmelse med de i vår spesifikke reservedelskatalog.

تميز الأرقام قطع التبدیل كما هي في كاتالوجنا المخصص.

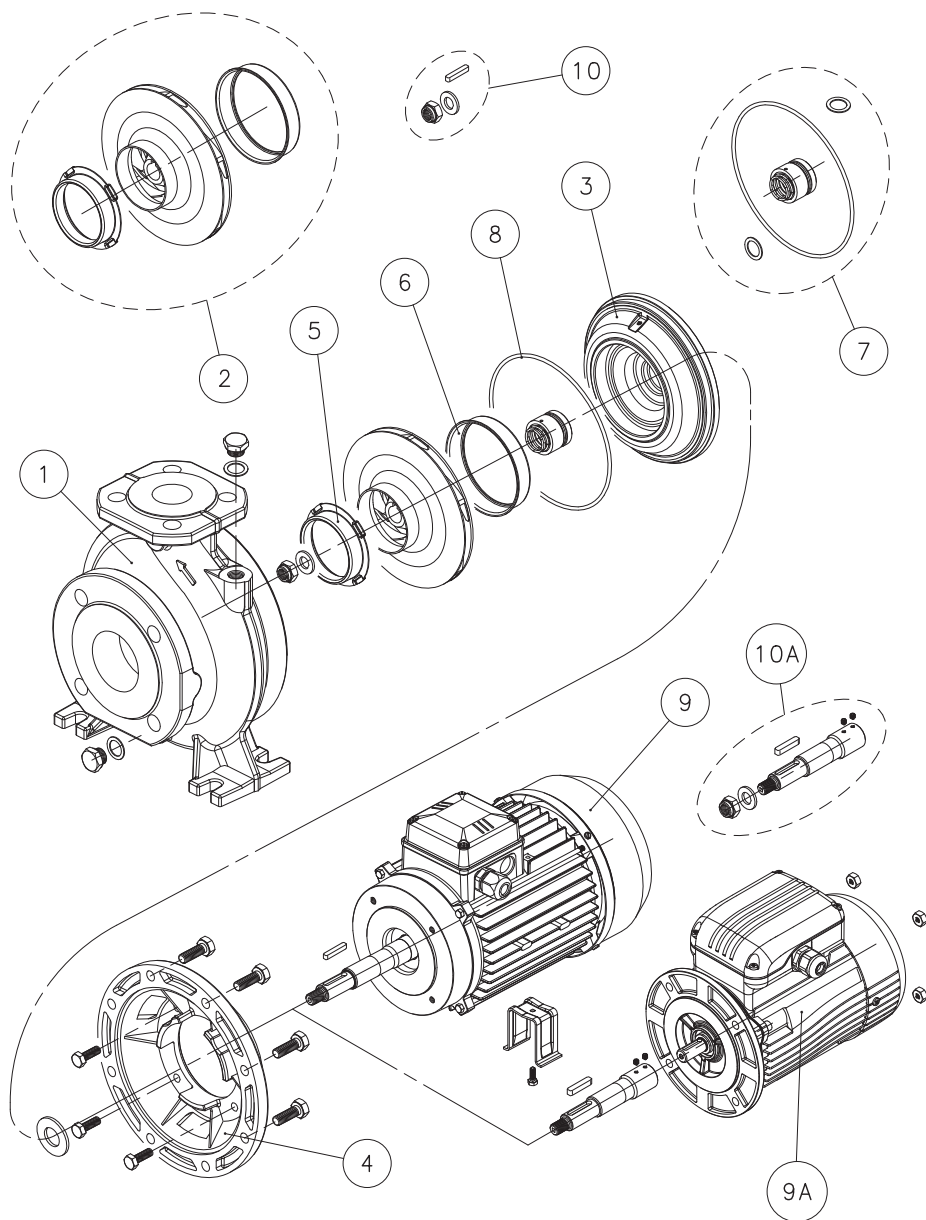
Oi αριθμοί ταυτοποιούν τα ανταλλακτικά σύμφωνα με τον συγκεκριμένο κατάλόγό μας.

Numaralar yedek parçaları özel kataloğumuzda gösterildiği gibi belirler.

Номера идентифицируют запчасти, в соответствии с нашим специальным каталогом.

Numery określają części zamienne w odniesieniu do naszego katalogu.

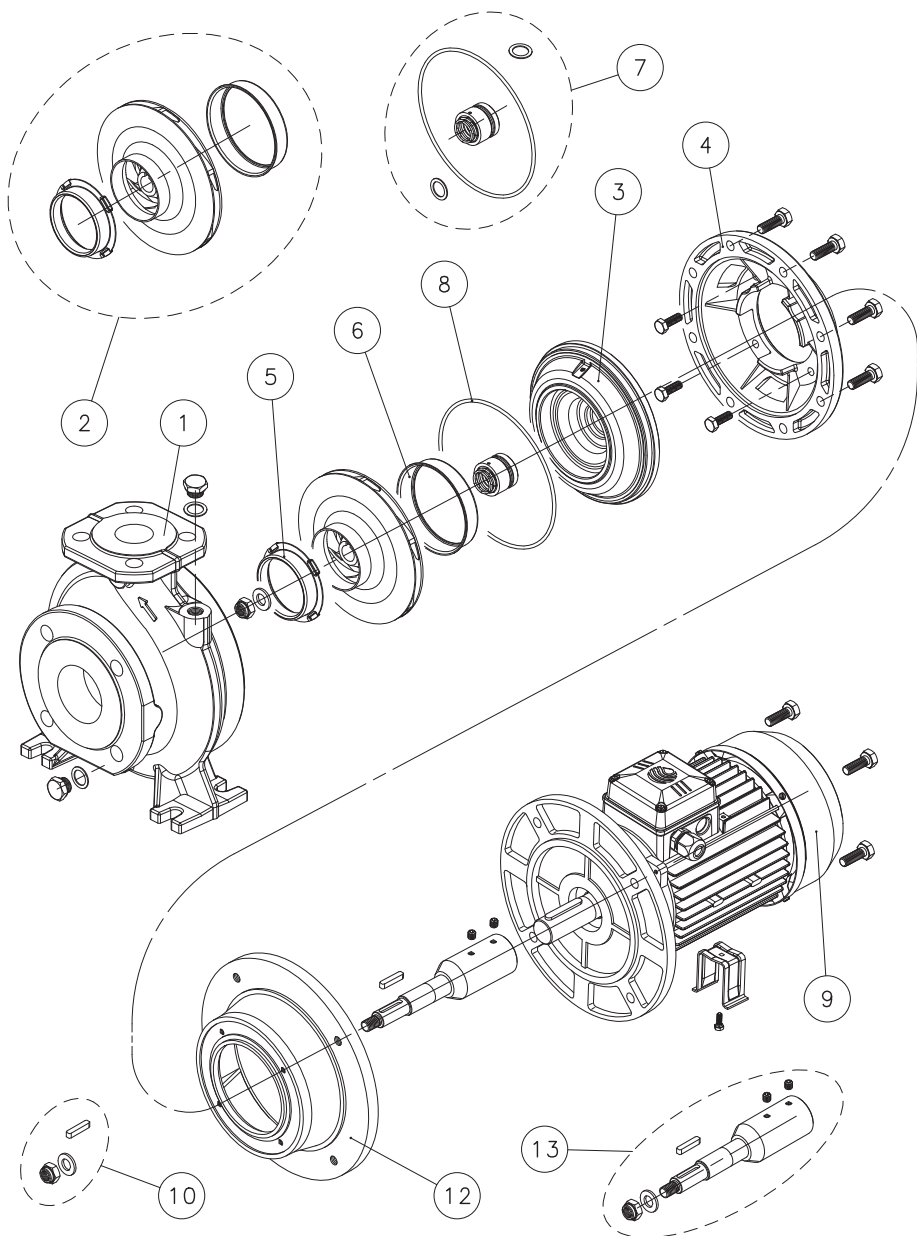
**FHE - FHE4 Serie - Series - Série - Baureihe - Sarja -
سلسلة - Σειράς - Serisi - Серии - Seria**



FHE - FHE4 Nomenclatura delle parti di ricambio - Spare part list - Nomenclature des pièces de rechange - Ersatzteilebezeichnung - Lista de las piezas de repuesto - Lista das peças de reposição - Lijst van de reserveonderdelen - Reservedelsliste - Reservdelslista - Varaosaluettelo - Reservedelsliste - أسماء قطع التبدیل - Ονοματολογία των ανταλλακτικών - Yedek parçaların isimleri - Номенклатура запчастей - Nazewnictwo czesci zamiennych

N. رقم	Descrizione - Description - Description - Beschreibung - Descripción - Descrição - Beschrijving - Beskrivelse - Beskrivning - Kuvaus - Beskrivelse - التعريف - Περιγραφή - Açıklama - Описание - Opis
1	Corpo pompa completo - Complete pump body - Corps de pompe complete - Kompletter pumpengehäuse - Caja bomba completa - Corpo da bomba completa - Compleet pomphuis - Komplet pumpehus - Komplet pumphus - Täydellinen pumpun runko - Pumpehus - جسم المضخة - Πλήρης σώμα αντλίας - Komple pompa gövdes - Полный корпус насоса - Kompletny korpus pompy
* 2	Girante e anelli di usura - Impeller and wear rings - Roue et anneaux d'usure - Laufrad und Verschleißringe - Rodete y anillos de desgaste - Impulsor e anéis compensadores de desgaste - Waaier en slijtringen - Pumpehjul og slidringe - Pumphjul och slitringar - Juoksusyörä ja kulumisrenkaat - Pumpehjul og sliteringer - Tøtningsholderskive (med slitering) - Rότορας και δακτύλιοι φθοράς - Pompa rotoru ve aafinma halkaları - Рабочее колесо и изнашиваемые кольца - Wirnik i pierścienie wmiennne
3	Disco portatenuta (con anello di usura) - Seal housing disc (with wear ring) - Disque d'étanchéité (avec anneau d'usure) - Dichtungsscheibe (mit Ausgleichsring) - Disco de alojamiento retén (con anillo de desgaste) - Disco porta-vedante (com anel compensador de desgaste) - Dichtingssteunplaat (met slijtring) - Pakningskive (med slidring) - Fästplatta för tätning (med slitring) - Tiivisteenn kannatuslevy (kulumisrenkaalla) - Tøtningsholderskive (med slitering) - قرص حامل إحكام (مع حلقة تلف) - Δίσκος στεγανής σύφιξης (με δακτύλιο φθοράς) - Sızdırmazlık diski (afinma halkası ile) - Диск держателя прокладки (с изнашиваемым кольцом) - Tarcza uszczelki (z wymiennym pierścieniem)
4	Lanterna - Adaptor - Lanterne - Antriebslaterne - Adaptador - Adaptador - Lantaarnstuk - Adapter - Adapter - Sovitin - Adapter - فانوس - Προσαρμοστικό - Adaptör - Адаптер - Lampa
* 5	Rasamento anteriore - Front wear plate - Bague pour régulation du jeu axial avant - Vordere Ausgleichsscheibe - Espesor delantero - Casquilho anterior - Voorste schraapring - Afstandsstykke (forrest) - Fråmre mellanlägg - Etuvälilye - Distanseskive fremme - سطح أمامي - Πρόσθια εξομάλυνση - On ара halkasi - Передняя утолщающая прокладка - Wygił adzanie przódnie
* 6	Rasamento posteriore - Back wear plate - Bague pour régulation du jeu axial arrière - Hintere Ausgleichsscheibe - Espesor trasero - Casquilho posterior - Achterste schraapring - Afstandsstykke (bagest) - Bakre mellanlägg - Takavälilye - Distanseskive bak - سطح خلفي - Πίσω εξομάλυνση - Arka ара halkasi - Задняя утолщающая прокладка - Wygił adzanie tylnie
* 7	Tenuta meccanica e guarnizione OR - Mechanical seal and O-Ring - Garniture mécanique et joint torique - Gleitringdichtung und O-Ring - Retén mecánico y aro tórico - Vedante mecânico e vedação OR - Mechanische asafichting en O-ringafdichting - Mekanisk pakning og O-ring - Mekanisk tätning och O-ring - Mekaaninen tiiviste ja O-rengas - Mekanisk tetning og O-ring - OR - إحكام ميكانيكي و حنوة OR - Μηχανική στεγανοποίηση και τομπούχα OR - Mekanisk conta ve O-Ring - Механическая прокладка и уплотнение OR - Uszczelnienie mechaniczne i uszczelka O-Ring
* 8	Guarnizione OR - O-Ring - Joint torique - O-Ring - Aro tórico - Vedação OR - O-ringafdichting - O-ring - O-ring - O-rengas - O-ring - OR - Τομπούχα OR - O-Ring - Прокладка OR - Uszczelka O-Ring
* 9	Motore completo - Complete motor - Moteur complet - Kompletter Motor - Motor completo - Motor complete - Complete motor - Komplet motor - Komplet motor - Täydellinen moottori - Motor - محرك كامل - Πλήρης κινητήρας - Komple motor - Укомплектованный двигатель - Kompletny silnik
* 9A	Motore completo (solo 4 poli grandezza 71) - Complete motor (4-poles size 71 only) - Moteur complet (uniquement 4 pôles taille 71) - Kompletter Motor (nur 4polig Größe 71) - Motor completo (sólo 4 polos tamaño 71) - Motor complete (só 4 pólos grandeza 71) - Complete motor (alleen 4-polig grootte 71) - Samling med sæt til fastgørelse af pumpehjul (kun 4-polet; str. 71) - Koppling med fästsystem för pumphjul (endast 4-polig, storlek 71) - Täydellinen moottori (ainoastaan 4 napaa, koko 71) - Motor (kun 4-polet, størrelse 71) - (محرك كامل فقط ؛ أقطاب قياس ٧١) - Πλήρης κινητήρας (μόνο 4 πόλοι μεγέθους 71) - Komple motor (sadece 4 kutuplu; boyu: 71) - Укомплектованный двигатель (только 4 полюса величина 71) - Kompletny silnik (tylko 4 bieguny wielkość 71)
10	Gruppo fissaggio girante (dado, rosetta e linguetta) - Impeller locking group (nut, washer and key) - Groupe de fixation roue (ecrou, rondelle et clavette) - Befestigungsgruppe Lauftrads auf (Feststellmutter, Unterlegscheibe und Passfeder) - Grupo de fijación rotete (tuercas, arandela y lengüeta) - Grupo de fixação do impulsor (porca, anilha e lingueta) - Waaierbevestigingsblok (moer, ring en spie) - Sæt til fastgørelse af pumpehjul (møtrik, spændeskive og kile) - Fästsystem för pumphjul (mutter, bricka och kil) - Juoksusyörän kiinnityskokonaisuus (mutteri, välirengas ja kiila) - Festeinheit for pumpehjulet (mutter, skive og kile) - (مجموعه تثبيت الدوار (عزقة و زهرية و لسان) - Μονάδα στερέωσης ρότορα (παξιμόδι, ροζέτα και γλώσσα) - Pompa rotorunu sabitleme takimi (somun, rondela ve kama) - Узел фиксации рабочего колеса (гайка, шайба и шпонка) - Zespół mocujący wirnika (nakrętką, podkł adka i wpust)
10A	Giunto con gruppo fissaggio girante (solo 4 poli grandezza 71) - Coupling with impeller locking group (4-poles size 71 only) - Manchon avec groupe de fixation roue (uniquement 4 pôles taille 71) - Kupplung mit Befestigungsgruppe Lauftrad (nur 4polig Größe 71) - Junta con grupo de fijación rotete (sólo 4 polos tamaño 71) - Junta com grupo de fixação do impulsor (só 4 pólos grandeza 71) - Koppling med waaierbevestigingsblok (alleen 4-polig grootte 71) - Samling med sæt til fastgørelse af pumpehjul (kun 4-polet; str. 71) - Koppling med fästsystem för pumphjul (endast 4-polig, storlek 71) - Liitos juoksusyörän kiinnityskokonaisuudella (ainoastaan 4 napaa, koko 71) - Kopling med festeinheit for pumpehjulet (kun 4-polet, størrelse 71) - (قطب ؛ أقطاب قياس ٧١) - وصله مع مجموعة تثبيت الدوار (قطب ؛ أقطاب قياس ٧١) - Άρθρωση με μονάδα στερέωσης ρότορα (μόνο 4 πόλοι μεγέθους 71) - Pompa rotorunu sabitleme takimi (ile matsal (sadece 4 kutuplu; boyu: 71) - Соединение с узлом фиксации рабочего колеса (только 4 полюса величина 71) - Zł acze z zespoł em mocującym wirnika (tylko 4 bieguny wielkość 71)

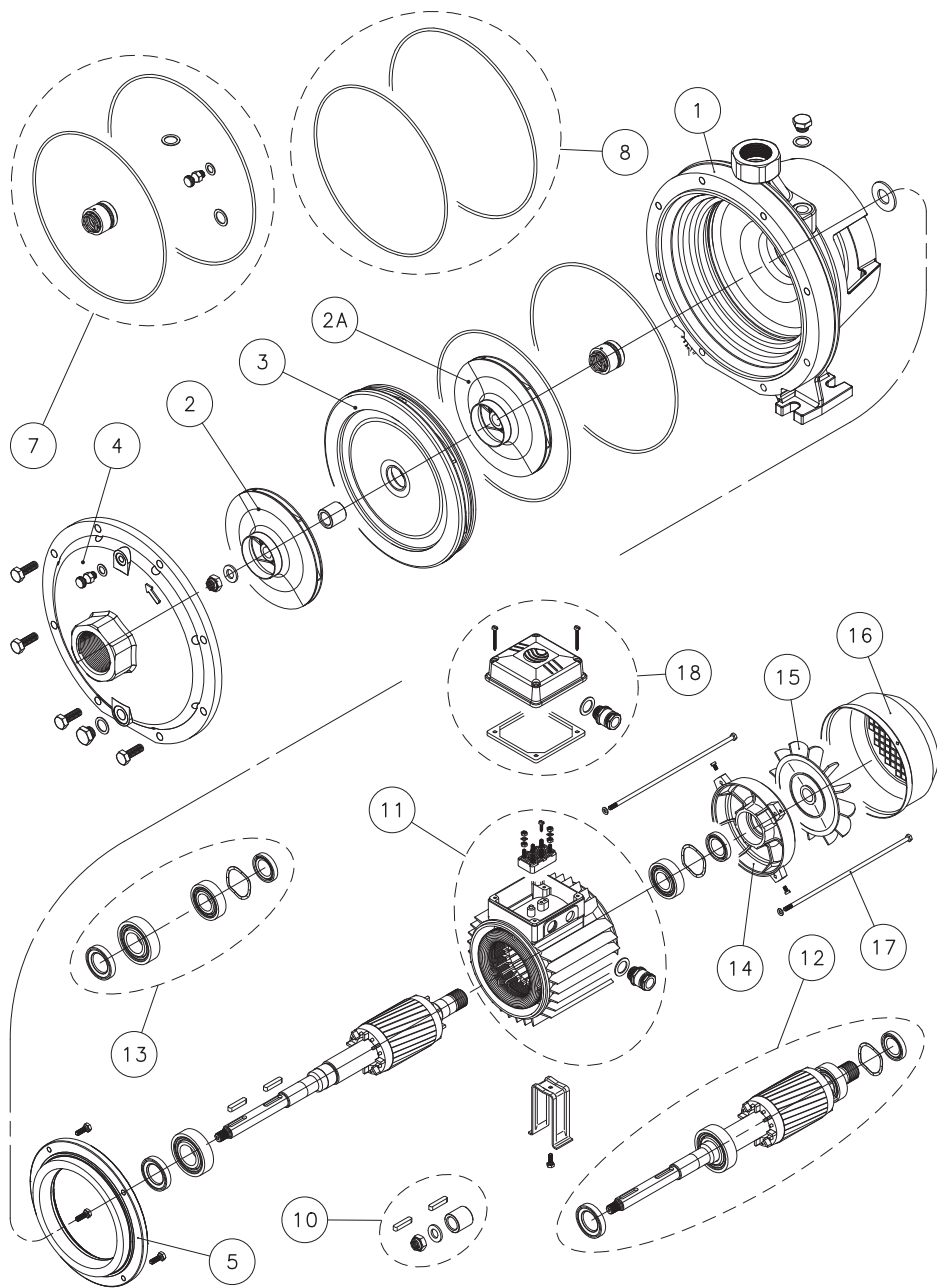
**FHS - FHS4 Serie - Series - Série - Baureihe - Sarja -
سلسلة - Σειράς - Serisi - Серии - Seria**



FHS - FHS4 Nomenclatura delle parti di ricambio - Spare part list - Nomenclature des pièces de rechange - Ersatzteilebezeichnung - Lista de las piezas de repuesto - Lista das peças de reposição - Lijst van de reserveonderdelen - Reservedelsliste - Reservdelista - Varaosaluettelo - Reservedelsliste - أسماء قطع التبدیل - Ονοματολογία των ανταλλακτικών - Yedek parçaların isimleri - Номенклатура запчастей - Nazewnictwo części zamiennych

N. رقم	Descrizione - Description - Description - Beschreibung - Descripción - Descrição - Beschrijving - Beskrivelse - Beskrivning - Kuvaus - Beskrivelse - التعمیر - Περιγραφή - Açıklama - Описание - Opis
1	Corpo pompa completo - Complete pump body - Corps de pompe complete - Kompletter pumpengehäuse - Caja bomba completa - Corpo da bomba complete - Compleet pomphuis - Komplet pumpehus - Komplet pumphus - Täydellinen pumpun runko - Pumpehus - جسم المضخة - Πλήρες σώμα αντλίας - Komple pompa gövdes - Полный корпус насоса - Kompletny korpus pompy
* 2	Girante e anelli di usura - Impeller and wear rings - Roue et anneaux d'usure - Laufrad und Verschleißringe - Rodete y anillos de desgaste - Impulsor e anéis compensadores de desgaste - Waaier en slijtringen - Pumpehjul og slidringe - Pumphjul och slitringar - Juoksupyörä ja kulumisrenkaat - Pumpehjul og slitringer - قرص حامل إحكام (مع حلقات تلف) - Δίσκος ροτορού και ασπίδα halkaları - Рабочее колесо и изнашиваемые кольца - Wirnik i pierścienie wymienne
3	Disco portatenuta (con anello di usura) - Seal housing disc (with wear ring) - Disque d'étanchéité (avec anneau d'usure) - Dichtungsscheibe (mit Ausgleichsring) - Disco de alojamiento retén (con anillo de desgaste) - Disco porta-vedante (com anel compensador de desgaste) - Dichtingssteunplaat (met slijtring) - Pakningskive (med slijdring) - Fästplatta för tätning (med slitring) - Tiivisteenn kannatuslevy (kulumisrenkaalla) - Tøttingsholderskive (med slitering) - قرص حامل إحكام (مع حلقة تلف) - Δίσκος στεγανής σύσφιξης (με δακτύλιο φθώρας) - Sızdırmazlık diskleri (aşınma halkası ile) - Диск держателя прокладки (с изнашиваемым кольцом) - Tarca uszczelki (z wymiennym pierścieniem)
4	Lanterna - Adaptor - Lanterne - Antriebslaterne - Adaptador - Adaptador - Lantaarnstuk - Adapter - Adapter - Sovitin - Adapter - فانوس - Προσαρμοστικό - Adaptör - Адаптер - Lampa
* 5	Rasamento anteriore - Front wear plate - Bague pour régulation du jeu axial avant - Vordere Ausgleichsscheibe - Espesor delantero - Casquillo anterior - Voorste schraapring - Afstandsstykke (forrest) - Fråmre mellanlägg - Etuvälillevy - Distanseskive fremme - سطح أمامي - Πρόσθια εξομάλυνση - Ön ara halkası - Передняя утолщающая прокладка - Wygił adzanie przednie
* 6	Rasamento posteriore - Back wear plate - Bague pour régulation du jeu axial arrière - Hintere Ausgleichsscheibe - Espesor trasero - Casquillo posterior - Achterste schraapring - Afstandsstykke (bagest) - Bakre mellanlägg - Takavälillevy - Distanseskive bak - سطح خلفي - Πίσω εξομάλυνση - Arka ara halkası - Задняя утолщающая прокладка - Wygił adzanie tylne
* 7	Tenuta meccanica e guarnizione OR - Mechanical seal and O-Ring - Garniture mécanique et joint torique - Gleitringdichtung und O-Ring - Retén mecánico y aro tórico - Vedante mecânico e vedação OR - Mechanische asafdichtung en O-ringafdichtung - Mekanisk pakning og O-ring - Mekanisk tätning och O-ring - Mekaaninen tiiviste ja O-rengas - Mekanisk teting og O-ring - OR - إحكام ميكانيكي و حنوة OR - Μηχανική στεγανοποίηση και τοιχούχα OR - Mekanik conta ve O-Ring - Механическая прокладка и уплотнение OR - Uszczelnienie mechaniczne i uszczelka O-Ring
* 8	Guarnizione OR - O-Ring - Joint torique - O-Ring - Aro tórico - Vedação OR - O-ringafdichtung - O-ring - O-rengas - O-ring - QR - حنوة OR - Τοιχούχα OR - O-Ring - Прокладка OR - Uszczelka O-Ring
* 9	Motore completo - Complete motor - Moteur complet - Kompletter Motor - Motor completo - Motor complete - Complete motor - Komplet motor - Komplet motor - Täydellinen moottori - Motor - محرك كامل - Πλήρες κινητήρας - Komple motor - Укомплектованный двигатель - Kompletny silnik
10	Gruppo fissaggio girante (dado, rosetta e linguetta) - Impeller locking group (nut, washer and key) - Groupe de fixation roue (ecrou, rondelle et clavette) - Befestigungsgruppe Laufrads auf (Feststellmutter, Unterlegscheibe und Passfeder) - Grupo de fijación rodete (tuercas, arandela y lengüeta) - Grupo de fixação do impulsor (porca, anilha e lingueta) - Waaierbevestigingsblok (moer, ring en spie) - Sæt til fastgørelse af pumpehjul (mutter, spændeskive og kile) - Fästsystem för pumphjul (mutter, bricka och kil) - Juoksupyörän kiinnityskokonaisuus (mutteri, välirengas ja kiila) - Festeenhet for pumpehjulet (mutter, skive og kile) - Pompa rotorunu sabitleme takimi (somun, rondela ve kama) - Festeenhet for pumpehjul (mutter, skive og kile) - Pompa rotorunu sabitleme takimi (somun, rondela ve kama) - Μονάδα στερέωσης ρότορα (παξιμάδι, ροζέτα και γλώσσα) - Pompa rotorunu sabitleme takimi (somun, rondela ve kama) - Узел фиксации рабочего колеса (гайка, шайба и шпонка) - Zespół mocujący wirnika (nakrętki, podkł. adka i wpust)
12	Raccordo motore - Motor connector - Raccord moteur - Motoranschluss - Acoplamiento motor - Conexão motor - Motorverbindung - Motorkobling - Motorkoppling - Moottoriiliitos - Motorkopling - اقتران محرك - Ρακόρ κινητήρα - Motor bağlanti elemanı - Патрубок двигателя - Zł ączka silnika
13	Giunto con gruppo fissaggio girante - Coupling with impeller locking group - Manchon avec groupe de fixation roue - Kupplung mit Befestigungsgruppe Laufrad - Junta con grupo de fijación rodete - Junta com grupo de fixação do impulsor - Koppling met waaierbevestigingsblok - Samling med sæt til fastgørelse af pumpehjul - Koppling med fästsystem för pumphjul - Liitos juoksupyörän kiinnityskokonaisuudella - Kopling med festeenhet for pumpehjul - وصلة مع مجموعة تثبيت دوار - Άρθρωση με μονάδα στερέωσης ρότορα - Pompa rotorunu sabitleme takimi ile mafsal - Соединение с узлом фиксации рабочего колеса - Zł ącze z zespoł em mocującym wirnika

**2FHE - 2FHE4 Serie - Series - Série - Baureihe - Sarja -
سلسلة - Σειράς - Serisi - Серии - Seria**

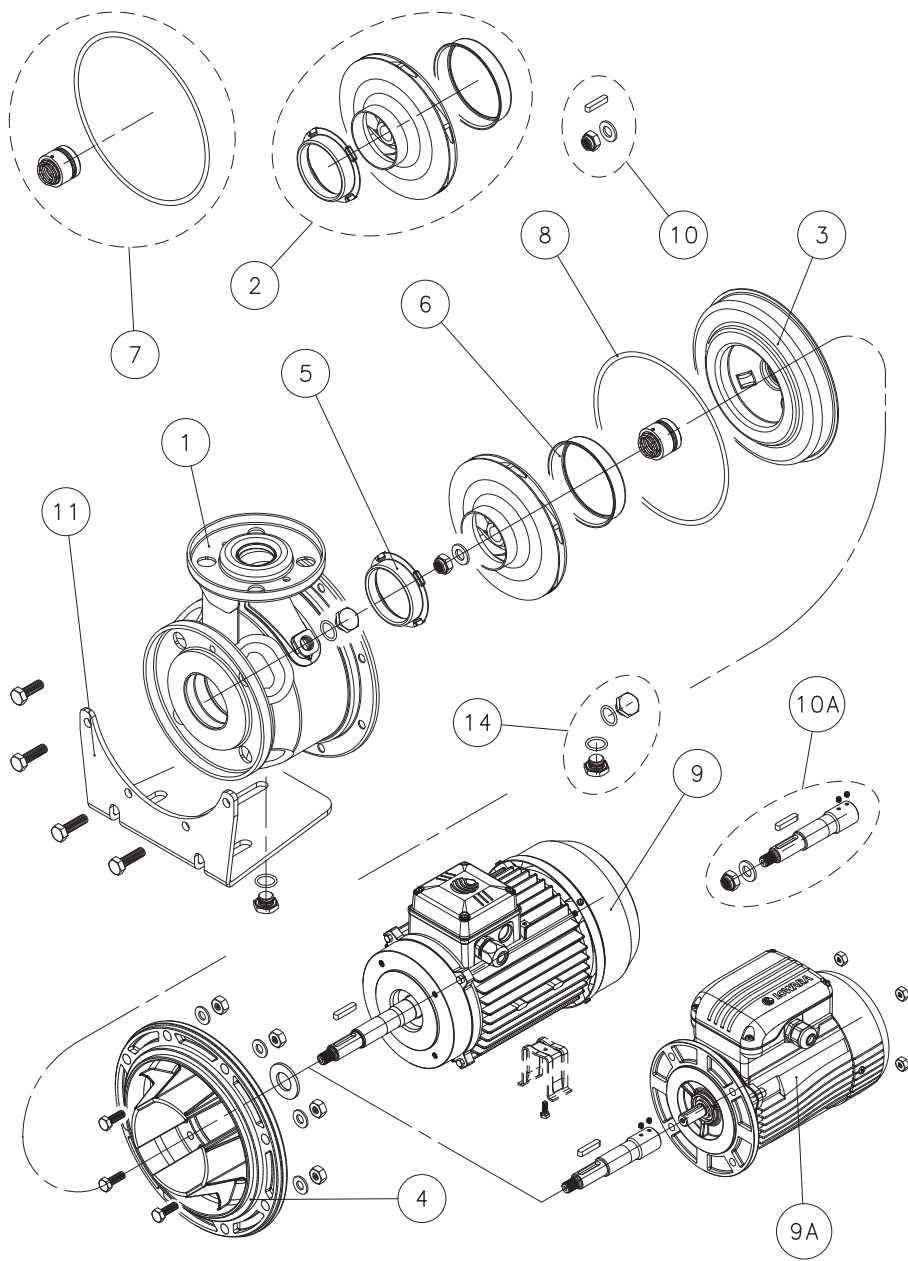


OOO "M3" +7 495 22-66-208 www.m3-company.ru

2FHE - 2FHE4 Nomenclatura delle parti di ricambio - Spare part list - Nomenclature des pièces de rechange - Ersatzteilebezeichnung - Lista de las piezas de repuesto - Lista das peças de reposição - Lijst van de reserveonderdelen - Reservdelists - Reservdelists - Varaosaluettelo - Reservdelists - أسماء قطع التبدال - Ονοματολογία των ανταλλακτικών - Yedek parçaların isimleri - Номенклатура запчастей - Nazewnictwo czesci zamiennych

N. رقم	Descrizione - Description - Description - Beschreibung - Descripción - Descrição - Beschrijving - Beskrivelse - Beskrivning - Kuvaus - Beskrivelse - التعريف - Περιγραφή - Açıklama - Описание - Opis
1	Corpo pompa completo - Complete pump body - Corps de pompe complete - Kompletter pumpengehäuse - Caja bomba completa - Corpo da bomba complete - Compleet pomphuis - Komplet pumpehus - Komplett pumphus - Täydellinen pumpun runko - Pumpehus - جسم المضخة - Πλήρες σώμα αντλίας - Komple pompa gövdes - Полный корпус насоса - Kompletny korpus pompy
* 2	Girante A - Impeller A - Roue A - Laufrad A - Rodete A - Impulsor A - Waaier A - Pumpehjul A - Pumpghjul A - Juoksupyörä A - Pumpghjul A - A نوار - Ρότορας A - A pompa çarkı - Рабочее колесо A - Wirnik A
* 2A	Girante B - Impeller B - Roue B - Laufrad B - Rodete B - Impulsor B - Waaier B - Pumpehjul B - Pumpghjul B - Juoksupyörä B - Pumpghjul B - B نوار - Ρότορας B - B pompa çarkı - Рабочее колесо B - Wirnik B
3	Diffusore - Diffuser - Diffuseur - Diffusor - Difusor - Difusor - Diffusor - Spreder - Diffusör - Diffusori - Spreder - رذاذ - Διαχύτης - Difüzdör - Диффузор - Dyfuzor
4	Flangia di aspirazione - Suction flange - Bride d'aspiration - Ansaugflansch - Brida de aspiración - Flange de aspiração - Aanzuigflens - Indsugningsflange - Indsugningsfläns - Imulaippa - Sugeflens - شفة خطف - Φλάντζα απορρόφησης - Emme flanši - Фланец всасывания - Kof nierz ssawny
5	Flangia motore (solo 4 poli) - Motor flange (4-pole only) - Bride moteur (uniquement 4 pôles) - Motorflansch (nur 4polig) - Brida motor (sólo 4 polos) - Flange motor (só 4 pólos) - Motorflens (alleen 4-polig) - Flange til motor (kun 4-polet) - Motorfläns (endast 4-pölig) - Moottorilaippa (ainoastaan 4 napaa) - Motorflens (kun 4-polet) - (قطب : القطب) - Φλάντζα κινητήρα (μόνο 4 πόλοι) - Motor flanši (sadece 4 kutuplu) - Фланец двигателя (только 4 полюса) - Kof nierz silnika (tylko 4 bieguny)
* 7	Tenuta meccanica e guarnizione OR - Mechanical seal and O-Ring - Garniture mécanique et joint torique - Gleitringdichtung und O-Ring - Retén mecánico y aro tórico - Vedante mecânico e vedação OR - Mechanische asafdichting en O-ringafdichting - Mekanisk pakning og O-ring - Mekanisk tätning och O-ring - Mekaaninen tiiviste ja O-rengas - Mekanisk tetning og O-ring - OR احكام ميكانيكي و حشوة - Μηχανική στεγανοποίηση και ταμπούχα OR - Mekanik conta ve O-Ring - Механическая прокладка и уплотнение OR - Uszczelnienie mechaniczne i uszczelka O-Ring
* 8	Guarnizione OR - O-Ring - Joint torique - O-Ring - Aro tórico - Vedação OR - O-ringafdichting - O-ring - O-ring - O-rengas - O-ring - OR حشوة - Ταμπούχα OR - O-Ring - Прокладка OR - Uszczelka O-Ring
10	Gruppo fissaggio girante (dado, rosetta e linguetta) - Impeller locking group (nut, washer and key) - Groupe de fixation roue (ecrou, rondelle et clavette) - Befestigungsgruppe Laufrads auf (Feststellmutter, Unterlegscheibe und Passfeder) - Grupo de fijación rodetes (tuerca, arandela y lengüeta) - Grupo de fixação do impulsor (porca, anilha e lingueta) - Waaierbevestigingsblok (moer, ring en spie) - Sæt til fastgørelse af pumpehjul (møtrik, spændeskive og kile) - Fästsystem för pumpghjul (mutter, bricka och kil) - Juoksupyörän kiinnityskokonaisuus (mutteri, välirengas ja kiila) - Festeenhjør for pumpehjulet (mutter, skive og kile) - Pompa rotorunu sabitleme takımı (somun, rondela ve kama) - مجموعة تثبيت الدوران (عزقة و زهرية و لسان) - Μονάδα στερέωσης ρότορα (παξιμάδι, ροζέτα και γλῶσσα) - Pompa rotorunu sabitleme takımı (somun, rondela ve kama) - Узел фиксации рабочего колеса (гайка, шайба и шпонка) - Zespół mocujący wirnika (nakrętko, podkładka i wpust)
11	Cassa motore - Motor frame - Carcasse moteur - Motorgehäuse - Caja motor - Caixa motor - Motorhuis - Motorhus - Motorlåda - Moottorin kotelo - Motorhus - صندوق محرك - Κιβώτιο κινητήρα - Motor karteri - Корпус двигателя - Obudowa silnika
12	Albero motore - Motor shaft - Arbre moteur - Motorwelle - Eje motor - Veio motor - Motoras - Motoraksel - Motoraxel - Moottoriaksel - Motoraksel - محور محرك - Άξονας κινητήρα - Motor mili - Вал двигателя - Wał silnika
* 13	Cuscineti - Bearings - Roulements - Lager - Cojinetes - Rolamentos - Lagers - Lejer - Lager - Laakerit - Lager - وسادات - Τριβείς - Rulmanlar - Подшипники - łożyska
14	Coperchio motore - Motor cover - Couvercle moteur - Motorabdeckung - Tapa motor - Tampa motor - Motorkap - Dæksel til motor - Motorhölje - Moottorin kansi - Motordeksel - غطاء محرك - Καπάκι κινητήρα - Motor kapağı - Крышка двигателя - Pokrywa silnika
15	Ventola - Fan - Ventilateur - Lüfter - Ventilador - Ventoinha - Ventilator - Ventilator - Fläkt - Tuuletin - Vifte - مروحة - Ανεμιστήρας - Fan - Импеллер - Wentylator
16	Copriventola - Fan cover - Couvercle ventilateur - Lüfterhaube - Tapa ventilador - Cobertura da ventoinha - Ventilatorkap - Ventilatoræksel - Fläktskydd - Tuulettimen suojus - Viftedekke - غطاء مروحة - Κάλυμμα ανεμιστήρα - Fan kapağı - Крышка импеллера - Osł ona wentylatora
17	Tiranti - Tie rods - Tirants - Schrauben - Tirantes - Tirantes - Trekstangen - Trækstænger - Dragstag - Vetotagot - Stag - ساعد شد - Συνδετικές ράβδοι - Çekme çubukları - Тяги - Drażki kierownicze
18	Coprimorssettiera - Terminal board cover - Couvercle bornier - Klemmenkastendeckel - Tapa caja de bornes - Cobertura do quadro de grampos - Klemmenbordafdekning - Dæksel til klembræt - Skydd for kopplingsdosa - Liitinalustan kansi - Klemmebrettdekke - غطاء مزامة الكمانات - Κάλυμμα πλακέτας ακροδεκτών - Bağlantı kutusu kapağı - Крышка клемника - Osł ona skrzynki zaciskowej

**SHE - SHE4 Serie - Series - Série - Baureihe - Sarja -
سلسلة - Σειράς - Serisi - Серии - Seria**

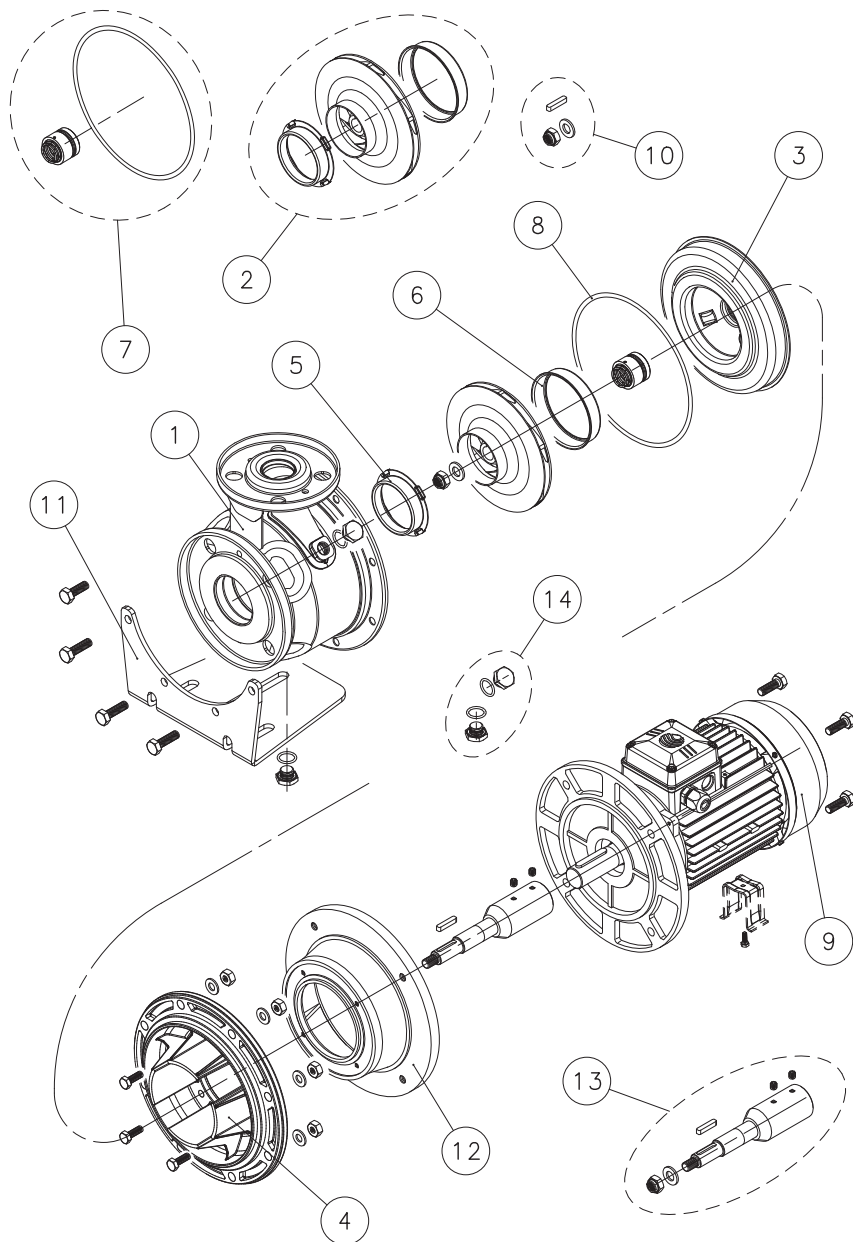


ООО "М3" +7 495 22-66-208 www.m3-company.ru

SHE - SHE4 Nomenclatura delle parti di ricambio - Spare part list - Nomenclature des pièces de rechange - Ersatzteilebezeichnung - Lista de las piezas de repuesto - Lista das peças de reposição - Lijst van de reserveonderdelen - Reservedelsliste - Reservdelslista - Varaosaluettelo - Reservedelsliste - أسماء قطع التبدیل - Ονοματολογία των ανταλλακτικών - Yedek parçaların isimleri - Номенклатура запчастей - Nazewnictwo czesci zamiennych

N. رقم	Descrizione - Description - Description - Beschreibung - Descripción - Descrição - Beschrijving - Beskrivelse - Beskriving - Kuvaus - Beskrivelse - التعريف - Περιγραφή - Açıklama - Описание - Opisanie - Opis
1	Corpo pompa completo - Complete pump body - Corps de pompe complete - Kompletter pumpengehäuse - Caja bomba completa - Corpo da bomba completa - Compleet pomphuis - Komplet pumpehus - Komplet pumphus - Täydellinen pumpun runko - Pumpehus - الجسم المضخة - Μηχανισμός αντλίας - Komple pompa gövdes - Полный корпус насоса - Kompletny korpus pompy
* 2	Girante e anelli di usura - Impeller and wear rings - Roue et anneaux d'usure - Laufrad und Verschleißringe - Rodete y anillos de desgaste - Impulsor e anéis compensadores de desgaste - Waaier en slijtringen - Pumpehjul og slijdringe - Pumphjul og slijtringar - Juoksupyörä ja kulumisrenkaat - Pumpehjul og slijtringer - ARABO ARABO - Ρότορας και δακτύλιοι φθοράς - Pompa rotoru ve aşınma halkaları - Рабочее колесо и изнашиваемые кольца - Wirnik i piers cienie wymienne
3	Disco portatenuta (con anello di usura) - Seal housing disc (with wear ring) - Disque d'étanchéité (avec anneau d'usure) - Dichtungsscheibe (mit Ausgleichsring) - Disco de alojamiento retén (con anillo de desgaste) - Disco porta-vedante (com anel compensador de desgaste) - Dichtingssteunplaat (met slijtring) - Pakningskive (med slijdring) - Fästplatta för tätning (med slijtring) - Tiivisteenn kannatuslevy (kulumisrenkaalla) - Tætningsholderskive (med slijtring) - دوار مع حلقات تلف - Δίσκος στεγανής σύσφιξης (με δακτύλιο φθοράς) - Sızdırmazlık disk (aşınma halkası ile) - Диск держателя прокладки (с изнашиваемым кольцом) - Tarcza uszczelki (z wymiennym piers cieniem)
4	Lanterna - Adaptor - Lanterne - Antriebslaterne - Adaptador - Adaptator - Lantaarnstuk - Adapter - Adapter - Sovitin - Adapter - فانوس - Προσαρμοστικό - Adaptör - Адаптер - Lampa
* 5	Rasamento anteriore - Front wear plate - Bague pour régulation du jeu axial avant - Vordere Ausgleichsscheibe - Espesor delantero - Casquillo anterior - Voorste schraapring - Afstandsstykke (forrest) - Främre mellanlägg - Etuvälillevy - Distansskive fremme - سطح ارامي - Πρόσθια εξομάλυνση - Ön ara halkası - Передняя утолщающая прокладка - Wygł adzanie przednie
* 6	Rasamento posteriore - Back wear plate - Bague pour régulation du jeu axial arrière - Hintere Ausgleichsscheibe - Espesor trasero - Casquillo posterior - Achterste schraapring - Afstandsstykke (bagest) - Bakre mellanlägg - Takavälillevy - Distansskive bak - سطح خلفي - Πίσω εξομάλυνση - Arka ara halkası - Задняя утолщающая прокладка - Wygł adzanie tylne
* 7	Tenuta meccanica e guarnizione OR - Mechanical seal and O-Ring - Garniture mécanique et joint torique - Gleitringdichtung und O-Ring - Retén mecánico y aro tórico - Vedante mecânico e vedação OR - Mechanische asafdichtung en O-ringafdichtung - Mekanisk pakning og O-ring - Mekanisk tätning och O-ring - Mekaaninen tiiviste ja O-rengas - Mekanisk tetning og O-ring - OR - OR - احكام ميكانيكي و O-ring - Μηχανική στεγανοποίηση και τοιμούχα OR - Mekanik conta ve O-Ring - Механическая прокладка и уплотнение OR - Uszczelnienie mechaniczne i uszczelka O-Ring
* 8	Guarnizione OR - O-Ring - Joint torique - O-Ring - Aro tórico - Vedação OR - O-ringafdichtung - O-ring - O-ring - O-rengas - O-ring - OR - OR - Τοιμούχα OR - O-Ring - Прокладка OR - Uszczelka O-Ring
* 9	Motore completo - Complete motor - Moteur complet - Kompletter Motor - Motor completo - Motor complete - Complete motor - Komplet motor - Komplet motor - Täydellinen moottori - Motor - محرك كامل - Πλήρης κινητήρας - Komple motor - Укомплектованный двигатель - Kompletny silnik
*9A	Motore completo (solo 4 poli grandezza 71) - Complete motor (4-poles size 71 only) - Moteur complet (uniquement 4 pôles taille 71) - Kompletter Motor (nur 4polig Größe 71) - Motor completo (sólo 4 polos tamaño 71) - Motor complete (só 4 polos grandezza 71) - Complete motor (alleen 4-polig grootte 71) - Samling med sæt til fastgørelse af pumpehjul (kun 4-polet; str. 71) - Koppeling med fæstsystem for pumpehjul (endast 4-polig, storlek 71) - Täydellinen moottori (ainoastaan 4 napaa, koko 71) - Motor (kun 4-polet, størrelse 71) - محرك كامل فقط - قطب قيس ٧١ - Μηχανή κινητήρα (μόνο 4 πόλοι μεγέθους 71) - Komplet motor (sadece 4 kutuplu; boyu: 71) - Укомплектованный двигатель (только 4 полюса величина 71) - Kompletny silnik (tylko 4 bieguny wielkość 71)
10	Gruppo fissaggio girante (dado, rosetta e linguetta) - Impeller locking group (nut, washer and key) - Groupe de fixation roue (ecrou, rondelle et clavette) - Befestigungsgruppe Laufrads auf (Feststellmutter, Unterlegscheibe und Passfedder) - Grupo de fijación rodete (tuercas, arandela y lengüeta) - Grupo de fixação do impulsor (porca, anilha e lingueta) - Waaierbevestigingsblok (moer, ring en spie) - Sæt til fastgørelse af pumpehjul (møtrik, sprængeskive og kile) - Fæstsystem for pumpehjul (mutter, bricke och kil) - Juoksupyörän kiinnityskokonaisuus (mutteri, välirengas ja kila) - Festeenhed for pumpehjul (mutter, skive og kile) - مجموعة تثبيت الدور (مترقو و زهرية و اسمن) - Μονάδα στερέωσης ρότορα (παξιμόδι, ροζέτα και γάσσος) - Pompa rotorunu sabitleme takimi (somun, rondela ve kama) - Узел фиксации рабочего колеса (гайка, шайба и шпонка) - Zespół mocujący wirnika (nakrętko, podkładka i wpust)
10A	Giunto con gruppo fissaggio girante (solo 4 poli grandezza 71) - Coupling with impeller locking group (4-poles size 71 only) - Manchon avec groupe de fixation roue (uniquement 4 pôles taille 71) - Kupplung mit Befestigungsgruppe Laufrad (nur 4polig Größe 71) - Junta con grupo de fijación rodete (sólo 4 polos tamaño 71) - Junta con grupo de fixação do impulsor (só 4 polos grandezza 71) - Koppeling met waaierbevestigingsblok (alleen 4-polig grootte 71) - Samling med sæt til fastgørelse af pumpehjul (kun 4-polet; str. 71) - Koppeling med fæstsystem for pumpehjul (endast 4-polig, storlek 71) - Liitos juoksupyörän kiinnityskokonaisuudella (ainoastaan 4 napaa, koko 71) - Koplmg med festeenhed for pumpehjul (kun 4-polet, størrelse 71) - وصلة مع مجموعة تثبيت دوار فقط - قطب قيس ٧١ - Αρβρωση με μονάδα στερέωσης ρότορα (μόνο 4 πόλοι μεγέθους 71) - Pompa rotorunu sabitleme takimi ile mafsaf (sadece 4 kutuplu; boyu: 71) - Соединение с узлом фиксации рабочего колеса (только 4 полюса величина 71) - Zł ącze z zespoł em mocującym wirnika (tylko 4 bieguny wielkość 71)
11	Piede di sostegno - Support foot - Pied d'appui - Stützfuß - Pie de soporte - Né de apoio - Steunpoot - Støttefod - Stödfot Tukijalka - Støttefot - رجل السناد - Πόδι στήριξης - Destek ayağı - Опорная но́жка - Nośka ko wspornikowa
14	Kit tappi - Plug kit - Kit bouchons - Verschlusschrauben-Kit - Kit tapones - Kit tampões - Stoppenset - Propper - Pluggsats Tulppasarja - Set of stopper - 495 22 66 208 www.m3-ventur.com - Zestaw zatyczek

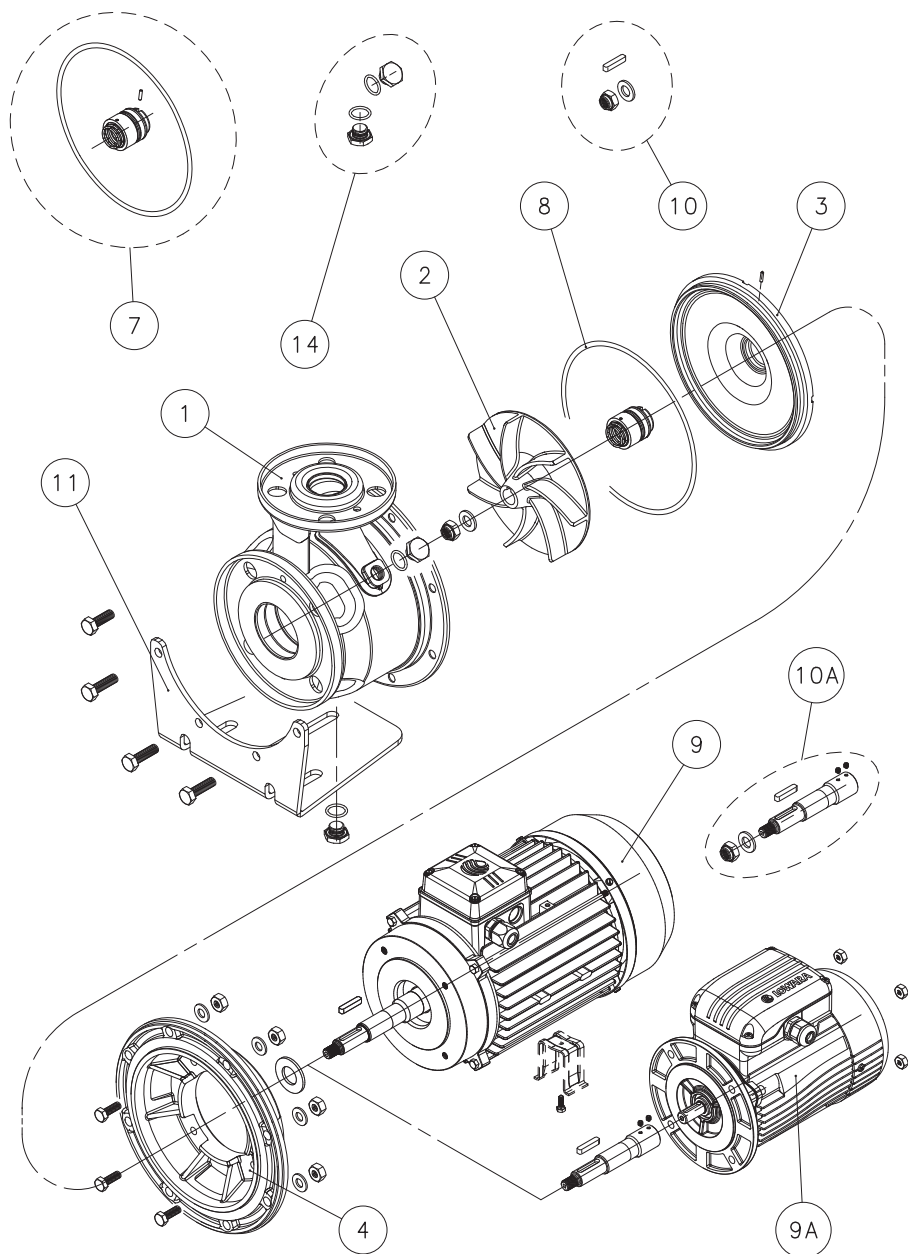
SHS - SHS4 Serie - Series - Série - Baureihe - Sarja -
سلسلة - Σειράς - Serisi - Серии - Seria



SHS - SHS4 Nomenclatura delle parti di ricambio - Spare part list - Nomenclature des pièces de rechange - Ersatzteilebezeichnung - Lista de las piezas de repuesto - Lista das peças de reposição - Lijst van de reserveonderdelen - Reservedelsliste - Reservdelslista - Varaosaluettelo - Reservedelsliste - أسماء قطع التبدیل - Ονοματολογία των ανταλλακτικών - Yedek parçaların isimleri - Номенклатура запчастей - Nazewnictwo czesci zamiennych

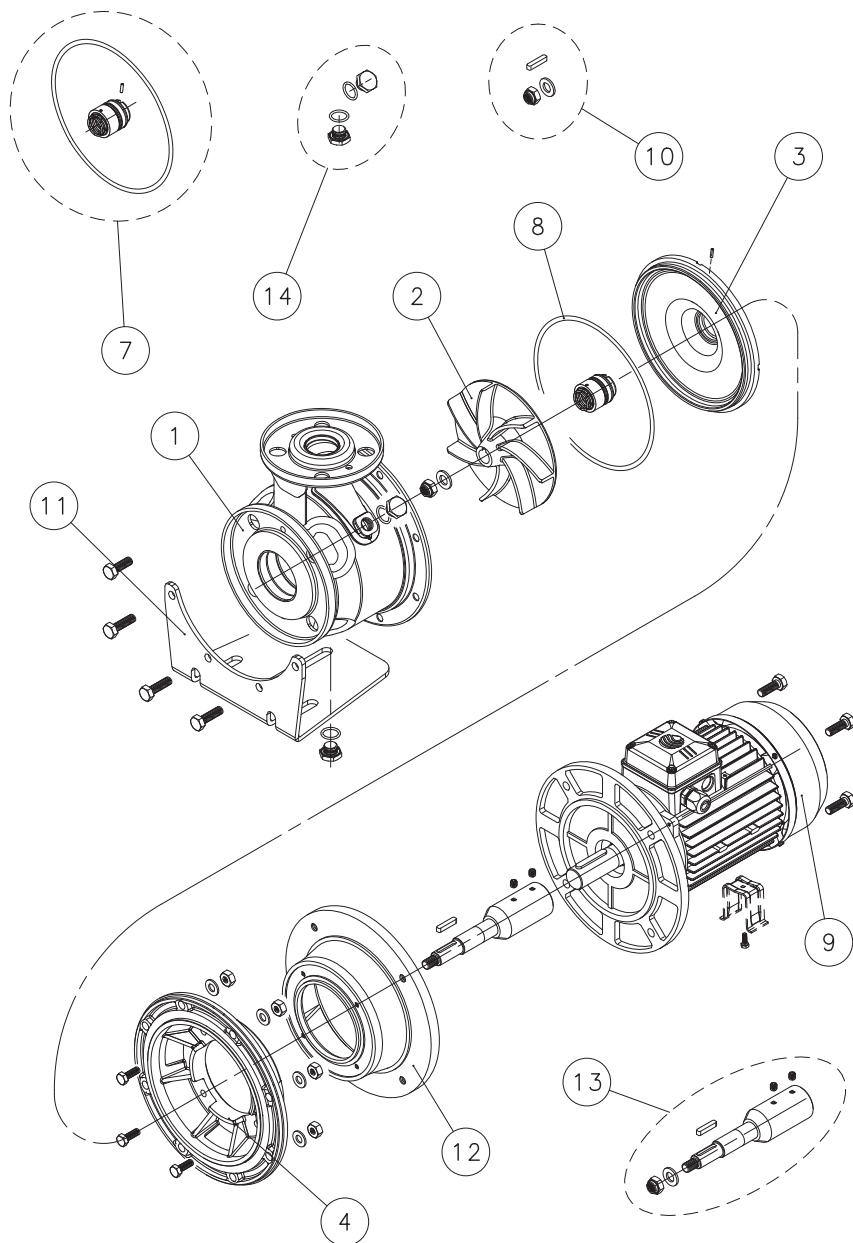
N. رقم	Descrizione - Description - Description - Beschreibung - Descripción - Descrição - Beschrijving - Beskrivelse - Beskrivning - Kuvaus - Beskrivelse - التعريف - Περιγραφή - Açıklama - Описание - Opis
1	Corpo pompa completo - Complete pump body - Corps de pompe complete - Kompletter pumpengehäuse - Caja bomba completa - Corpo da bomba complete - Compleet pomphuis - Komplet pumpehus - Komplet pumphus - Täydellinen pumpun runko - Pumpehus - أحجام الجسم المضخة - σώμα αντλίας - Komple pompa gövdes - Полный корпус насоса - Kompletny korpus pompy
* 2	Girante e anelli di usura - Impeller and wear rings - Roue et anneaux d'usure - Laufrad und Verschleißringe - Rodete y anillos de desgaste - Impulsor e anéis compensadores de desgaste - Waaier en slijtringen - Pumpehjul og slidringe - Pumphjul og slijtringar - Juoksupyörä ja kulumisrenkaat - Pumpehjul og sliteringer - Tettningsholderskive (med slitering) - دوار مع حلقات تلف - Ρότορας και δακτύλιοι φθοράς - Pompa rotoru ve aşınma halkaları - Рабочее колесо и изнашиваемые кольца - Wiriak i pierś cienie wymienne
3	Disco portatenuta (con anello di usura) - Seal housing disc (with wear ring) - Disque d'étanchéité (avec anneau d'usure) - Dichtungsscheibe (mit Ausgleichsring) - Disco de alojamiento retén (con anillo de desgaste) - Disco porta-vedante (com anel compensador de desgaste) - Dichtingssteunplaat (met slijtring) - Pakningskive (med slidring) - Fästplatta för tätning (med slitring) - Tiivisteen kannatuslevy (kulumisrenkaalla) - Tettningholderskive (med slitering) - قرص حمل احكام (مع حلقة تلف) - Δίσκος στεγανής σύσφιξης (με δακτύλιο φθοράς) - Sztizimazlik diski (aşınma halkası ile) - Диск держателя прокладки (с изнашиваемым кольцом) - Tarcza uszczelki (z wymiennym pierś cieniem)
4	Lanterna - Adaptor - Lanterne - Antriebslaterne - Adaptador - Adaptador - Lantaarnstuk - Adapter - Adapter - Sovitin - Adapter - فانوس - Προσαρμοστικό - Adaptör - Адаптер - Lampa
* 5	Rasamento anteriore - Front wear plate - Bague pour régulation du jeu axial avant - Vordere Ausgleichsscheibe - Espesor delantero - Casquillo anterior - Voorste schraapring - Afstandsstykke (forrest) - Främre mellanlägg - Etuväillevy - Distansskive fremme - سطح امامي - εξομάλυνση - Ön ara halkası - Передняя утолщающая прокладка - Wygił adzanie przednie
* 6	Rasamento posteriore - Back wear plate - Bague pour régulation du jeu axial arrière - Hintere Ausgleichsscheibe - Espesor trasero - Casquillo posterior - Achterste schraapring - Afstandsstykke (bagest) - Bakre mellanlägg - Takaväillevy - Distansskive bak - سطح خلفي - πίσω εξομάλυνση - Arka ara halkası - Задняя утолщающая прокладка - Wygił adzanie tylne
* 7	Tenuta meccanica e guarnizione OR - Mechanical seal and O-Ring - Garniture mécanique et joint torique - Gleitringdichtung und O-Ring - Retén mecánico y aro tórico - Vedante mecânico e vedação OR - Mechanische asafdichtung en O-ringafdichtung - Mekanisk pakning og O-ring - Mekanisk tätning och O-ring - Mekaaninen tiiviste ja O-rengas - Mekanisk tetning og o-ring - OR احكام ميكانيكي و حنونة - Μηχανική στεγανοποίηση και ταμούχα OR - Mekanik conta ve O-Ring - Механическая прокладка и уплотнение OR - Uszczelnienie mechaniczne i uszczelka O-Ring
* 8	Guarnizione OR - O-Ring - Joint torique - O-Ring - Aro tórico - Vedação OR - O-ringafdichtung - O-ring - O-ring - O-rings - O-ring - OR حنونة - Ταμούχα OR - O-Ring - Прокладка OR - Uszczelka O-Ring
* 9	Motore completo - Complete motor - Moteur complet - Kompletter Motor - Motor completo - Motor complete - Complete motor - Komplet motor - Komplet motor - Täydellinen moottori - Motor - محرك كامل - Πλήρης κινητήρας - Komple motor - Укомплектованный двигатель - Kompletny silnik
10	Gruppo fissaggio girante (dado, rosetta e linguetta) - Impeller locking group (nut, washer and key) - Groupe de fixation roue (ecrou, rondelle et clavette) - Befestigungsgruppe Laufrad (auf Feststellmutter, Unterlegscheibe und Passfeder) - Grupo de fijación rodete (tuerca, arandela y lengüeta) - Grupo de fixação do impulsor (porca, anilha e lingueta) - Waaierbevestigingsblok (moer, ring en spie) - Sæt til fastgørelse af pumpehjul (møtrik, spændeskive og kile) - Fästsystem för pumpehjul (mutter, bricka och kil) - Juoksupyörän kiinnityskokonaisuus (mutteri, väli rengas ja kiila) - Festeenhed for pumpehjul (mutter, skive og kile) - مجموعة تثبيت النوار (عزقة و زهريه و لسان) - Μονάδα στερέωσης ρότορα (παξιμόδι, ροζέτα και κλώσσα) - Pompa rotorunu sabitleme takımı (somun, ringola ve kama) - Узел фиксации рабочего колеса (гайка, шайба и шпонка) - Zespół mocujący wiriaka (nakrętką, podkładką i wpust)
11	Piede di sostegno - Support foot - Pied d'appui - Stützfuß - Pie de soporte - Pé de apoio - Steunpoot - Støttefod - Stödfot Tukijalka - Støttefot - رجل استناد - Πόδι στηρίξης - Destek ayağı - Опорная ножка - Nősz ka wspornikowa
12	Raccordo motore - Motor connector - Raccord moteur - Motoranschluss - Acoplamiento motor - Conexão motor - Motorverbindung - Motorkobling - Motorkoppling - Moottoriiliitos - Motorkopling - اقتران محرك - Ρακόρ κινητήρα - Motor bağlanti elemanı - Патрубок двигателя - Zł ączka silnika
13	Giunto con gruppo fissaggio girante - Coupling with impeller locking group - Manchon avec groupe de fixation roue - Kupplung mit Befestigungsgruppe Laufrad - Junta con grupo de fijación rodete - Junta com grupo de fixação do impulsor - Koppeling met waaierbevestigingsblok - Samling med sæt til fastgørelse af pumpehjul - Koppeling med fästsystem för pumpehjul - Liitos juoksupyörän kiinnityskokonaisuudella - Kopling med festeenhed for pumpehjul - وصلة مع مجموعة تثبيت نوار - Αρθρωση με μονάδα στερέωσης ρότορα - Pompa rotorunu sabitleme takımı ile mafsal - Соединение с узлом фиксации рабочего колеса - Zł ącz z zespół em mocującym wiriaka
14	Kit tappi - Plug kit - Kit bouchons - Verschlusssschrauben-Kit - Kit tapones - Kit tampões - Stoppenset - Propper - Pluggsats Tulppasarja - Set of 133 screws - 7 495 22 66 206 www.mtc-thermapump.com - Zestaw zatyczek

**SHOE - SHOE4 Serie - Series - Série - Baureihe - Sarja -
سلسلة - Σειράς - Serisi - Серии - Seria**



ООО "М3" +7 495 22-66-208 www.m3-company.ru

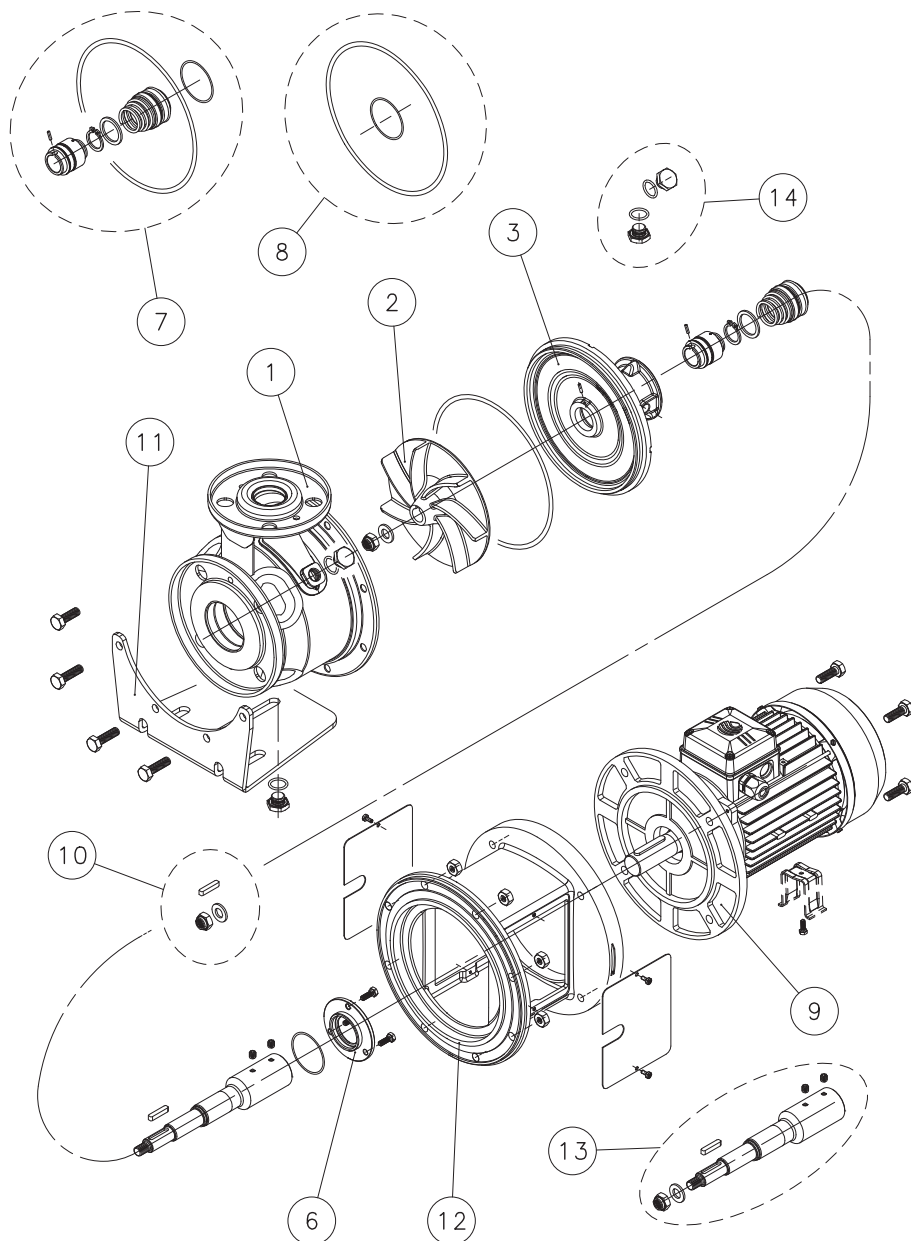
**SHOS - SHOS4 Serie - Series - Série - Baureihe - Sarja -
سلسلة - Σειράς - Serisi - Серии - Seria**



SHOS - SHOS4 Nomenclatura delle parti di ricambio - Spare part list - Nomenclature des pièces de rechange - Ersatzteilebezeichnung - Lista de las piezas de repuesto - Lista das peças de reposição - Lijst van de reserveonderdelen - Reservedelsliste - Reservdelslista - Varaosaluettelo - Reservedelsliste - أسماء قطع التبدال - Ονοματολογία των ανταλλακτικών - Yedek parçaların isimleri - Номенклатура запчастей - Nazewnictwo czesci zamiennych

N. رقم	Descrizione - Description - Description - Beschreibung - Descripción - Descrição - Beschrijving - Beskrivelse - Beskriving - Kuvaus - Beskrivelse - التعريف - Περιγραφή - Açıklama - Описание - Opis
1	Corpo pompa completo - Complete pump body - Corps de pompe complete - Kompletter pumpengehäuse - Caja bomba completa - Corpo da bomba completa - Compleet pomphuis - Komplet pumpehus - Komplet pumphus - Täydellinen pumpun runko - Pumpehus - أحكام الجسم المضخة - πλήρης σώμα αντλίας - Komple pompa gövdes - Полный корпус насоса - Kompletny korpus pompy
* 2	Girante - Impeller - Roue - Laufrad - Rodete - Impulsor - Waaier - Pumpehjul - Pumphjul - Juoksupyörä - Pumphjul - دوار - Ρότορας - Pompa çarkı - Рабочее колесо - Wirnik
3	Disco portatenuta - Seal housing disc - Disque d'étanchéité - Dichtungsscheibe - Disco de alojamiento retén - Disco porta-vedante - Dichtingssteunplaat - Pakningsskive - Fästplatta för tätning - Tiivisteen kannatuslevy - Tetningsholderskive - قرص حامل إحكام - Δίσκος στεγανής σύσφιξης - Sızdırmazlık diskli - Диск держателя прокладки - Tarcza uszczelki
4	Lanterna - Adaptor - Lanterne - Antriebslaterne - Adaptador - Adaptador - Lantaarnstuk - Adapter - Adapter - Sovitin - Adapter - فانوس - Προσαρμοστικό - Adaptör - Адаптер - Lampa
* 7	Tenuta meccanica e guarnizione OR - Mechanical seal and O-Ring - Garniture mécanique et joint torique - Gleitringdichtung und O-Ring - Retén mecánico y aro tórico - Vedante mecânico e vedação OR - Mechanische asafdichtung en O-ringafdichtung - Mekanisk pakning og O-ring - Mekanisk tätning och O-ring - Mekaaninen tiiviste ja O-rengas - Mekanisk tetning og O-ring - OR - أحكام ميكانيكي و حشوة - Μηχανική στεγανοποίηση και ταμπούχα OR - Mekanik conta ve O-Ring - Механическая прокладка и уплотнение OR - Uszczelnienie mechaniczne i uszczelka O-Ring
* 8	Guarnizione OR - O-Ring - Joint torique - O-Ring - Aro tórico - Vedação OR - O-ringafdichtung - O-ring - O-ring - O-rengas - O-ring - OR - حشوة - Ταμπούχα OR - O-Ring - Прокладка OR - Uszczelka O-Ring
* 9	Motore completo - Complete motor - Moteur complet - Kompletter Motor - Motor completo - Motor complete - Complete motor - Komplet motor - Komplet motor - Täydellinen moottori - Motor - محرك كامل - Πλήρης κινητήρας - Komple motor - Укомплектованный двигатель - Kompletny silnik
10	Gruppo fissaggio girante (dado, rosetta e linguetta) - Impeller locking group (nut, washer and key) - Groupe de fixation roue (ecrou, rondelle et clavette) - Befestigungsgruppe Laufrads auf (Feststellmutter, Unterlegscheibe und Passfeder) - Grupo de fijación rodete (tuerca, arandela y lengüeta) - Grupo de fixação do impulsor (porca, anilha e lingueta) - Waaierbevestigingsblok (moer, ring en spie) - Sæt til fastgørelse af pumpehjul (møtrik, spændeskive og kile) - Fästsystem för pumphjul (mutter, bricka och kil) - Juoksupyörän kiinnityskokonaisuus (mutteri, välirengas ja kiila) - Festeenhet för pumpehjulet (mutter, skive og kile) - مجموعة تثبيت الدوار (عزقة و زهرية و لسان) - Μονάδα στερέωσης ρότορα (παξιμάδι, ροζέτα και γλώσσα) - Pompa rotorunu sabitleme takımı (somun, rondela ve kama) - Узел фиксации рабочего колеса (гайка, шайба и шпонка) - Zespół mocujący wirnika (nakrętka, podkł adka i wpust)
11	Piede di sostegno - Support foot - Pied d'appui - Stützfuß - Pie de soporte - Pé de apoio - Steunpoot - Støttefod - Stødfot - Tukijalka - Støttefot - رجل استناد - Πόδι στήριξης - Destek ayağı - Опорная нога - Nóg ka wspornikowa
12	Raccordo motore - Motor connector - Raccord moteur - Motoranschluss - Acoplamiento motor - Conexão motor - Motorverbindung - Motorkobling - Motorkoppling - Moottoriliitos - Motorkopling - اقتران محرك - Ρακόρ κινητήρα - Motor bağlanti elemanı - Патрубок двигателя - Zł ączka silnika
13	Giunto con gruppo fissaggio girante - Coupling with impeller locking group - Manchon avec groupe de fixation roue - Kupplung mit Befestigungsgruppe Laufrad - Junta con grupo de fijación rodete - Junta con grupo de fixação do impulsor - Koppeling met waaierbevestigingsblok - Samling med sæt til fastgørelse af pumpehjul - Koppling med fästsystem för pumphjul - Liitos juoksupyörän kiinnityskokonaisuudella - Kopling med festeenhet for pumpehjulet - وصلة مع مجموعة تثبيت دوار - Άρθρωση με μονάδα στερέωσης ρότορα - Pompa rotorunu sabitleme takımı ile mafsal - Соединение с узлом фиксации рабочего колеса - Zł ącze z zespoł em mocującym wirnika
14	Kit tappi - Plug kit - Kit bouchons - Verschlusssschrauben-Kit - Kit tapones - Kit tampões - Stoppenset - Propper - Pluggsats - Tulppasarja - Sett med propper - كيت طم سدادات - Кит пωμάτων - Tapa kiti - Набор пробок - Zestaw zatyczek

**SHOD - SHOD4 Serie - Series - Série - Baureihe - Sarja -
سلسلة - Σειράς - Serisi - Серии - Seria**



SHOD - SHOD4 Nomenclatura delle parti di ricambio - Spare part list - Nomenclature des pièces de rechange - Ersatzteilebezeichnung - Lista de las piezas de repuesto - Lista das peças de reposição - Lijst van de reserveonderdelen - Reservedelsliste - Reservdelslista - Varaosaluettelo - Reservedelsliste - أسماء قطع التبدیل - Ονοματολογία των ανταλλακτικών - Yedek parçaların isimleri - Номенклатура запчастей - Nazewnictwo czesci zamiennych

N. رقم	Descrizione - Description - Description - Beschreibung - Descripción - Descrição - Beschrijving - Beskrivelse - Beskriving - Kuvaus - Beskrivelse - التعريف - Περιγραφή - Açıklama - Описание - Opis
1	Corpo pompa completo - Complete pump body - Corps de pompe complete - Kompletter pumpengehäuse - Caja bomba completa - Corpo da bomba complete - Compleet pomphuis - Komplet pumpehus - Komplet pumphus - Täydellinen pumpun runko - Pumpehus - طقم المضخة - Πλήρης σώμα αντλίας - Komple pompa gövdes - Полный корпус насоса - Kompletny korpus pompy
* 2	Girante - Impeller - Roue - Laufrad - Rodete - Impulsor - Waaier - Pumpehjul - Pumphjul - Juoksupyörä - Pumphjul - دوار - Ρότορας - Pompa çarkı - Рабочее колесо - Wirmik
3	Disco portatenua - Seal housing disc - Disque d'étanchéité - Dichtungsscheibe - Disco de alojamiento retén - Disco porta-vedante - Dichtingssteunplaat - Pakningssskive - Fästplatta för tätning - Tiivsteen kannatuslevy - Tettningsholderskive - قرص حامل إحكام - Δίσκος στεγανής σύσφιξης - Sızdırmazlık diski - Диск держателя прокладки - Tarcza uszczelki
6	Coperchio tenuta - Seal cover - Couvercle garniture - Dichtungsdeckel - Tapa sello - Tampa vedante - Dichtingskap - Pakningsdæksel - Tätningsslock - Tiivsteen kansi - Tetrningsdeseel - غطاء إحكام - Καπάκι στεγανωτικού - Conta çarğı - Крышка прокладки - Pokrywa uszczel.
* 7	Kit tenuta meccaniche e guarnizioni OR - Mechanical seal and O-ring kit - Kit garnitures mécaniques et joints toriques - Bausatz Gleitringdichtungen und - Dichtungen O-Ringe - Kit sellos mecánicos y juntas tóricas - Kit vedantes mecânicos e guarnições OR - Set mechanische dichtingen en O-ringdichtingen - Mekaniske pakninger og O-ring - Sats med mekaniska tätningar och O-ringar - Mekaaniset tiivisteet ja O-renkaat - Sett med mekaniske tetninger og O-ringer - OR - طقم إحكام ميكانيكي وحثوة - OR - مجموعة تثبيت التواير (عزقة و زهرية و اسنان) - Μονάδα στερέωσης ρότορα (παξιμόδι, ροζέτα και γλώσσα) - Pompa rotorunu sabitleme takımı (somun, rondela ve kama) - Узел фиксации рабочего колеса (гайка, шайба и шпонка) - Zespół mocujący wirmika (nakręka, podki adka i wpust)
* 8	Kit guarnizioni OR - O-ring kit - Kit joints toriques - Bausatz Dichtungen O-Ringe - Kit juntas tóricas - Kit guarnições OR - Set O-dichtingsringen - O-ring - Sats med O-ringar - O-rengassarja - Sett med O-ringer - OR - طقم حنوات OR - Kit τοιμοχών OR - O-Ring kiti - Комплект механических прокладок и прокладок OR - Zestaw uszczelnień mechanicznych i uszczelki OR
* 9	Motore completo - Complete motor - Moteur complet - Kompletter Motor - Motor completo - Motor complete - Complete motor - Komplet motor - Komplet motor - Täydellinen moottori - Motor - محرك كامل - Πλήρης κινητήρας - Komple motor - Укомплектованный двигатель - Kompletny silnik
10	Gruppo fissaggio girante (dado, rosetta e linguetta) - Impeller locking group (nut, washer and key) - Groupe de fixation roue (ecrou, rondelle et clavette) - Befestigungsgruppe Laufrads auf (Feststellmutter, Unterlegscheibe und Passfeder) - Grupo de fijación rodetes (tuerca, arandela y lengüeta) - Grupo de fixação do impulsor (porca, anilha e lingueta) - Waaierbevestigingsblok (moer, ring en spie) - Sæt til fastgørelse af pumpehjul (møtrik, spændeskive og kile) - Fästsystem för pumphjul (mutter, bricka och kil) - Juoksupyörän kiinnityskokonaisuus (mutteri, välirengas ja kiila) - Festeenhed for pumpehjulet (mutter, skive og kile) - مجموعة تثبيت التواير (عزقة و زهرية و اسنان) - Μονάδα στερέωσης ρότορα (παξιμόδι, ροζέτα και γλώσσα) - Pompa rotorunu sabitleme takımı (somun, rondela ve kama) - Узел фиксации рабочего колеса (гайка, шайба и шпонка) - Zespół mocujący wirmika (nakręka, podki adka i wpust)
11	Piede di sostegno - Support foot - Pied d'appui - Stützfuß - Pie de soporte - Pé de apoio - Steunpoot - Støttefod - Stödfot - Tukijalka - Støttefot - رجل استناد - Πόδι στηρίξης - Destek ayakları - Опорная ножка - Nöska wspornikowa
12	Supporto motore pompa - Pump motor stand - Support moteur pompe - Halterung Pumpenmotor - Soporte motor bomba - Supporte motor bomba - Motor-pompsteun - Støtte til pumpens motor - Stöd för pumpmotor - Pumpun moottorin kannatin - Støtte for pumpeomotor - سناد محرك المضخة - Έδρανο κινητήρα αντλίας - Destek ayakları - Опора двигателя насоса - Wspornik silnika pompy
13	Giunto con gruppo fissaggio girante - Coupling with impeller locking group - Manchon avec groupe de fixation roue - Kupplung mit Befestigungsgruppe Laufrad - Junta con grupo de fijación rodetes - Junta con grupo de fixação do impulsor - Koppeling met waaierbevestigingsblok - Samling med sæt til fastgørelse af pumpehjul - Koppling med fästsystem för pumphjul - Liitos juoksupyörän kiinnityskokonaisuudella - Kopling med festeenhed for pumpehjulet - وصلة مع مجموعة تثبيت التواير - Άρθρωση με μονάδα στερέωσης ρότορα - Pompa rotorunu sabitleme takımı ile mafsals - Соединение с узлом фиксации рабочего колеса - Zł ące z zespół em mocującym wirmika
14	Kit tappi - Plug kit - Kit bouchons - Verschlusssschrauben-Kit - Kit tapones - Kit tampões - Stoppenset - Propper - Pluggsats - Tulppasjarja - Sett med propper - طقم سدادات - Kit πωμάτων - Tapa kiti - Набор пробок - Zestaw zatyczek